



Ersatzteilkatalog

5 HP 24

Materialnummer: 1058.000.022

Tagesdatum: 19.07.2013

ZF Friedrichshafen AG
Hauptverwaltung
80038 Friedrichshafen
Deutschland

Telefon: +49 7541 77-0

Telefax: +49 7541 77-908000

www.zf.com

zuständiges Werk:
Saarbrücken

Hinweise zum Ersatzteilkatalog



Aufbau eines Ersatzteilkataloges

- Deckblatt
- Technisches Deckblatt (bei SDM Ausdruck)
- Bildtafelübersicht
- Bildtafel
- zugehörige Stückliste
- nächste Bildtafel
- zugehörige Stückliste
- ...

Bildtafel und Stückliste



Bildtafelübersicht

Bildtafel Figure	Sachnummer Product number	Benennung (Description)	Technische Info Technical info	Description (Benennung)	Menge Quantity	Einheit Unit
068.08.17	1316.170.001	AUSLEGER	WL	SHIFT TURRET	1	Stk
068.08.06	1316.170.031	DECKEL	WL*H-H *VM	COVER	1	Stk
068.08.14	1316.170.808	DECKEL	WL*AUSL+GEH*H-H*HF160N	COVER	1	Stk
08	1316.170.441	ANSCHLUSSTEILE	WL*NG-VORB*RG-SCHL*168N *BAJONETT	CONNECTING PARTS	1	Stk

eine "Lücke" bedeutet, dass es für diese Baugruppe keine eigene Bildtafel gibt
die Teile dieser Baugruppe sind auf den Bildtafeln mit derselben Mittelnummer dargestellt

1 Positionen mit Unterpositionen

Pos.	Sachnummer Product number	Benennung (Description)	Technische Info Technical info	Description (Benennung)	Menge Quantity	Einheit Unit
0370	1315.201.054	RUECKLAUFBOLZEN	KPL.16S151*SG*L= 79	REV.IDLER SHAFT	1	Stk
/0120	0631.329.293	SPANNSTIFT		SLOT. PIN	1	Stk

Positionen mit "/" sind die einzelnen Positionen einer Komplettierung
siehe Beispiel: Position 0370 enthält einen Spannstift, mit der Position /0120

2 Normteilkombinationen

Pos.	Sachnummer Product number	Benennung (Description)	Technische Info Technical info	Description (Benennung)	Menge Quantity	Einheit Unit
0630		VERSCHL.SCHR.		SCREW PLUG	1	Stk
	0636.302.067	VERSCHL.SCHR.		SCREW PLUG	1	Stk
	0634.801.249	DICHTRING	A 26 X 31	SEALING RING	1	Stk

in der Stückliste werden die Bestandteile der Normteilkombination angezeigt

3 Darstellung Positionsnummer auf der Bildtafel und in der Stückliste

01.620 - auf der Bildtafel Die 01 bezieht sich auf die Baugruppe, in der die Position sich befindet. Sie wird aus programmtechnischen Gründen in der Bildtafel angezeigt.

0620 - in der Stückliste

Pos.	Sachnummer Product number	Benennung (Description)	Technische Info Technical info	Description (Benennung)	Menge Quantity	Einheit Unit
0620	0732.040.736	DRUCKFEDER		COMPRESSION SPRING	1	Stk

4 *-Positionen

Positionen mit einem * sind optional, d.h. sie sind nicht zwingend in der Stückliste
Der folgende Hinweis ist auf den Bildtafeln abgebildet

je nach Stücklistenausführung
depending on spec. number
* suivant la nomenclature
secondo la distinta base

5 Gestrichelt dargestellte Teile

Teile, die auf einer Bildtafel gestrichelt dargestellt werden, dienen lediglich zur Orientierung der anderen Teile



Pos.-Nr.	Informationen	Anderungsnummer
001	Einsatzfall -----	
002	Kunde Bayerische Motoren Werke (BMW)	
003	Stadt Muenchen	
004	DUNS 31-536-9934	
005	Klassifizierung Einsatzfall -----	
006	CODIERUNG KUNDE TF	
008	Produktbeschreibung -----	
009	EINBAULAGE GETRIEBE LAENG S	
010	UEBERSETZUNG NIEDRIGSTER GANG 3.57	
011	UEBERSETZUNG HOECHSTER GANG .8	
012	UEBERSETZUNG 1G 3.57	
013	UEBERSETZUNG 2G 2.2	
014	UEBERSETZUNG 3G 1.51	
015	UEBERSETZUNG 4G 1	
016	UEBERSETZUNG 5G .8	
017	UEBERSETZUNG 1G RUECKWAERTS 4.06	
019	D-LOCHKREIS ABTR.FLANSCH HA 105 mm	
020	ANZAHL BOHRUNGEN ABTR.FL HA1 3	
021	D-BOHRUNG ABTRIEBSFLANSCH HA 14 mm	
022	PASSUNGSART BOHRUNG ABTR.FL HA H12	
023	HERSTELLER WANDLER ZF-SACHS	
024	ANZAHL BOHRUNG WANDLERANSCHLUS 4	
025	D-AUSSEN WANDLER 260 mm	
026	AUSF WANDLERHAELFTE OBEN S	
027	ANZAHL LAMELLEN WANDLER 2	
028	AUSF WANDLERKUPPLUNG GEREGLT G	
029	AUSFUEHRUNG WANDLERKUPPLUNG WANDLERKUPPLUNG	
030	KENNBUCHSTABE WANDLER L35	
031	WANDLERKENNUNG 220	
032	OELBEFUELLUNGSVARIANTE AB WERK	
033	OELMENGE GETRIEBE 9 dm3	
034	OELSORTE ZULAESSIG PENTOSIN ATF 1	
035	FARBE KEINE	



Pos.-Nr.	Informationen	Anderungsnummer
036	CODIERUNG AUSSENKONSERVIERUNG KA0	
037	CODIERUNG INNENKONSERVIERUNG KI1	
038	KONSERVIERUNGSVORSCHRIFT ZFN 916	
039	OELMENGENZUGABE WAERMETAUSCHER .76 dm3	
040	OELSORTE WT ZULAESSIG PENTOSIN ATF 1	
041	Dokumente -----	
042	AUTOMATGETRIEBE Zeichnung 1058.000.006	
043	SCHALTUNG Zeichnung 1058.106.010	
044	SCHALTGERAET Zeichnung 1058.127.005	
045	GETRIEBE Zeichnung 1058.600.003	
046	STEUERSCHEMA Grafik 1058.700.074	
047	Fremdnummer -----	
048	Bayerische Motoren Werke (BMW) 2400-1423304	

Baugruppenübersicht

Seite 1 von 1

Materialnummer: 1058.000.022

5 HP 24 /



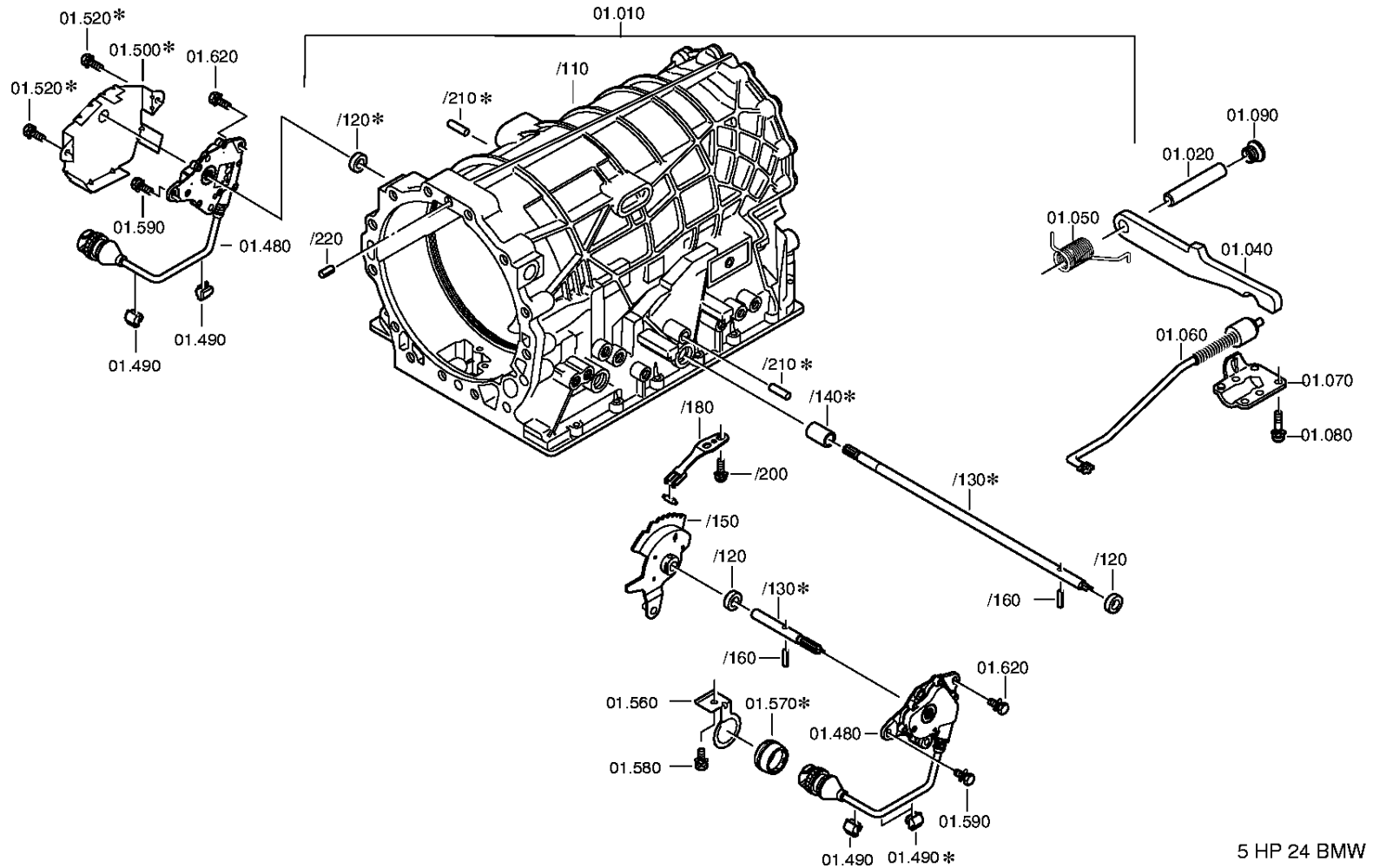
Bildtafel	Pos.-Nr.	Material-Nr.	Benennung	Menge	Änd.-Nr.	Techn. Info.
019.01.05-1	110	1058.101.030	GETRGEHAEUSE	1		
019.01.05-1	118	1058.101.828	GETRGEHAEUSE	1		
019.01.05-1	120	1058.101.911	GETRGEHAEUSE	1		
019.02.05-1	268	1058.102.805	ANTRIEB	1		
019.03.05-1	150	1058.103.011	OELWANNE	1		
019.03.05-1	158	1058.103.807	OELWANNE	1		
019.10.05-1	290	1058.110.015	OELVERSORGUNG	1		
019.10.05-1	298	1058.110.809	OELVERSORGUNG	1		
019.10.05-1	300	1058.110.900	OELVERSORGUNG	1		
019.14.05-1	140	1058.114.006	ABTRIEB	1		
019.14.05-1	148	1058.114.802	ABTRIEB	1		
019.22.05-1	520	1058.122.824	WANDLER	1		
019.24.05-1	170	1058.124.007	PARKSPERRE	1		
019.27.05-1	388	1058.127.802	SCHALTGERAET	1		
019.27.05-1	950	1058.127.030	KANALPLATTE	1		
019.31.05-1	238	1058.131.804	BREMSE	1		
019.32.05-1	940	1058.132.007	PLANETENTRIEB	1		
019.32.05-1	960	1058.132.800	PLANETENTRIEB	1		
019.42.05-1	930	1058.142.003	PLANETENTRIEB	1		
019.50.05-1	900	1058.150.009	VENTILGEHAEUSE	1		
019.51.05-1	910	1058.151.008	VENTILGEHAEUSE	1		
019.55.05-1	920	1058.155.005	VENTILGEHAEUSE	1		
019.70.05-1	900	1058.170.004	KUPPLUNG	1		
019.72.05-1	910	1058.172.008	KUPPLUNG	1		
019.72.05-1	918	1058.172.803	KUPPLUNG	1		
019.73.05-1	900	1058.173.010	KUPPLUNG	1		
019.74.05-1	910	1058.174.009	KUPPLUNG	1		
019.75.05-1	320	1058.175.008	KUPPLUNG	1		
019.77.05-1	200	1058.177.005	KUPPLUNG	1		
019.77.05-1	208	1055.177.800	KUPPLUNG	1		
019.92.05-1	84	1058.192.004	KONSERVIERUNG	1		
019.97.11-1	62	1055.197.901	VERPACKUNG	1		

Bildtafel

Seite 1 von 2

Materialnummer: 1058.000.022
Bildtafel: 019.01.05-1
GETRGEHAEUSE

5 HP 24 /
GETRGEHAEUSE



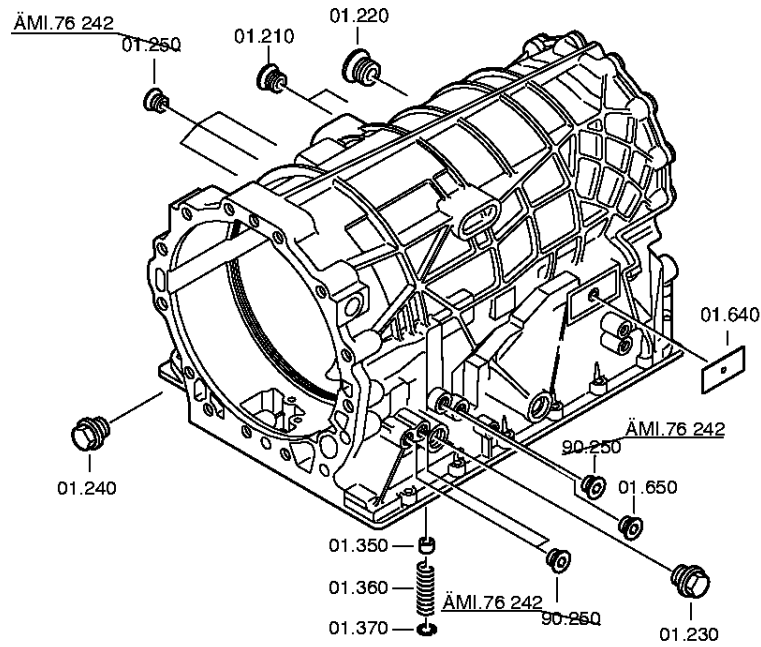
5 HP 24 BMW

Bildtafel

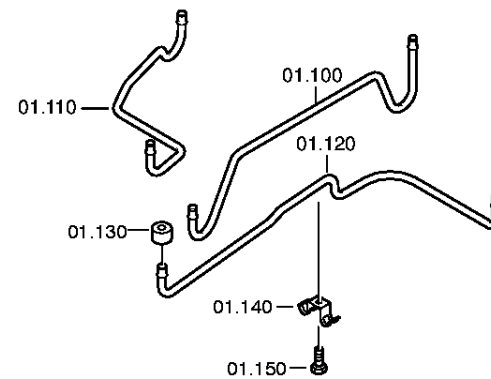
Seite 2 von 2

Materialnummer: 1058.000.022
Bildtafel: 019.01.05-2
GETRGEHAEUSE

5 HP 24 /
GETRGEHAEUSE



ÄMI Siehe Änderungsmitteilung Nr. xx xxx
Voir feuille de modifications n° xx xxx
See changes in closure no. xx xxx



5 HP 24 BMW

Bildtafel

Seite 1 von 1

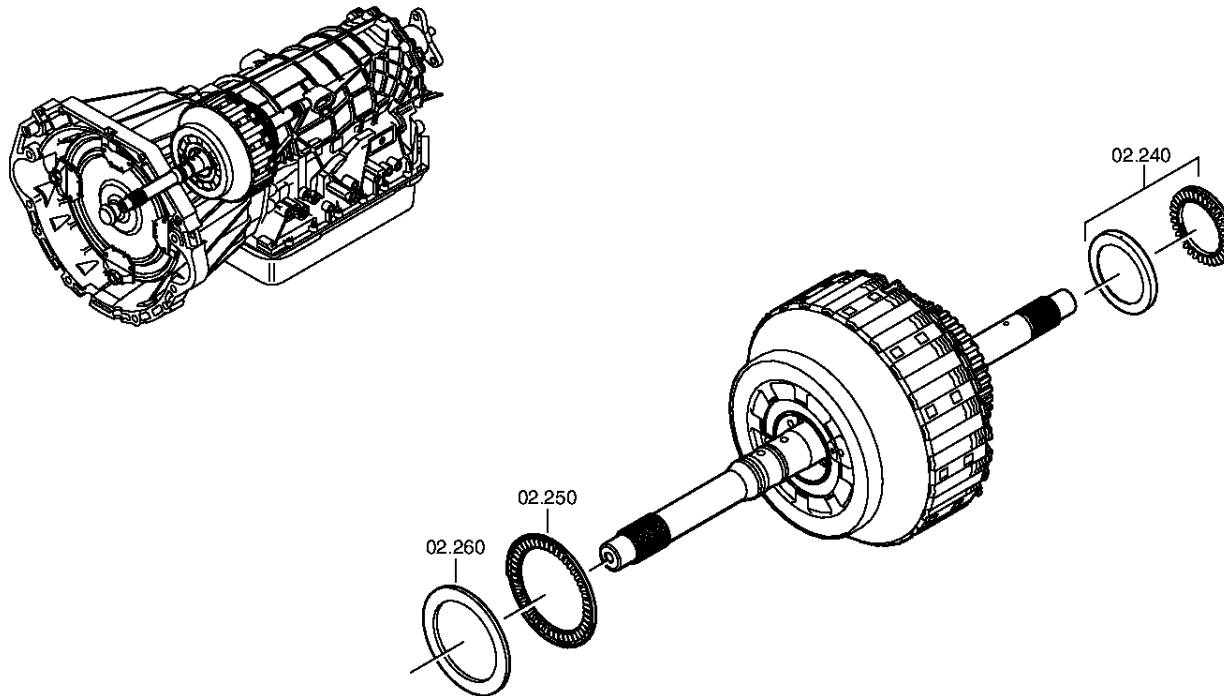
Materialnummer: 1058.000.022

Bildtafel: 019.02.05-1

Material-Baugruppen-Nummer: 1058.102.805

5 HP 24 /

ANTRIEB



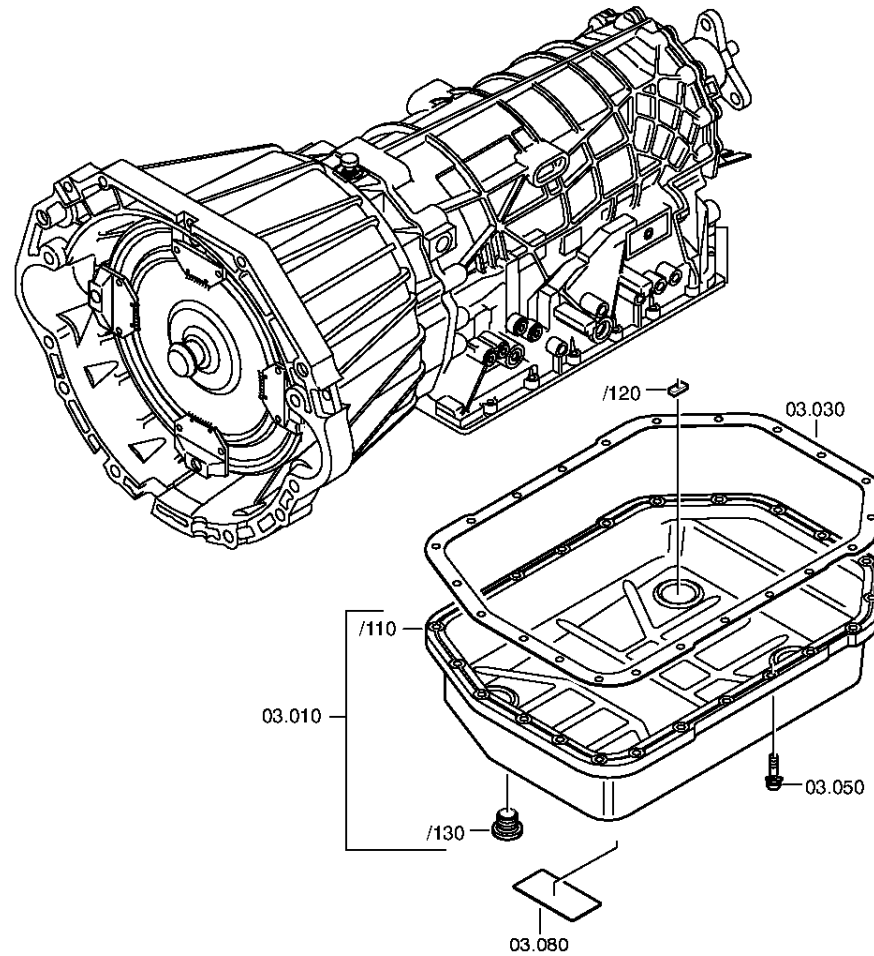
5 HP 24 / A

Bildtafel

Seite 1 von 1

Materialnummer: 1058.000.022
Bildtafel: 019.03.05-1
OELWANNE

5 HP 24 /
OELWANNE



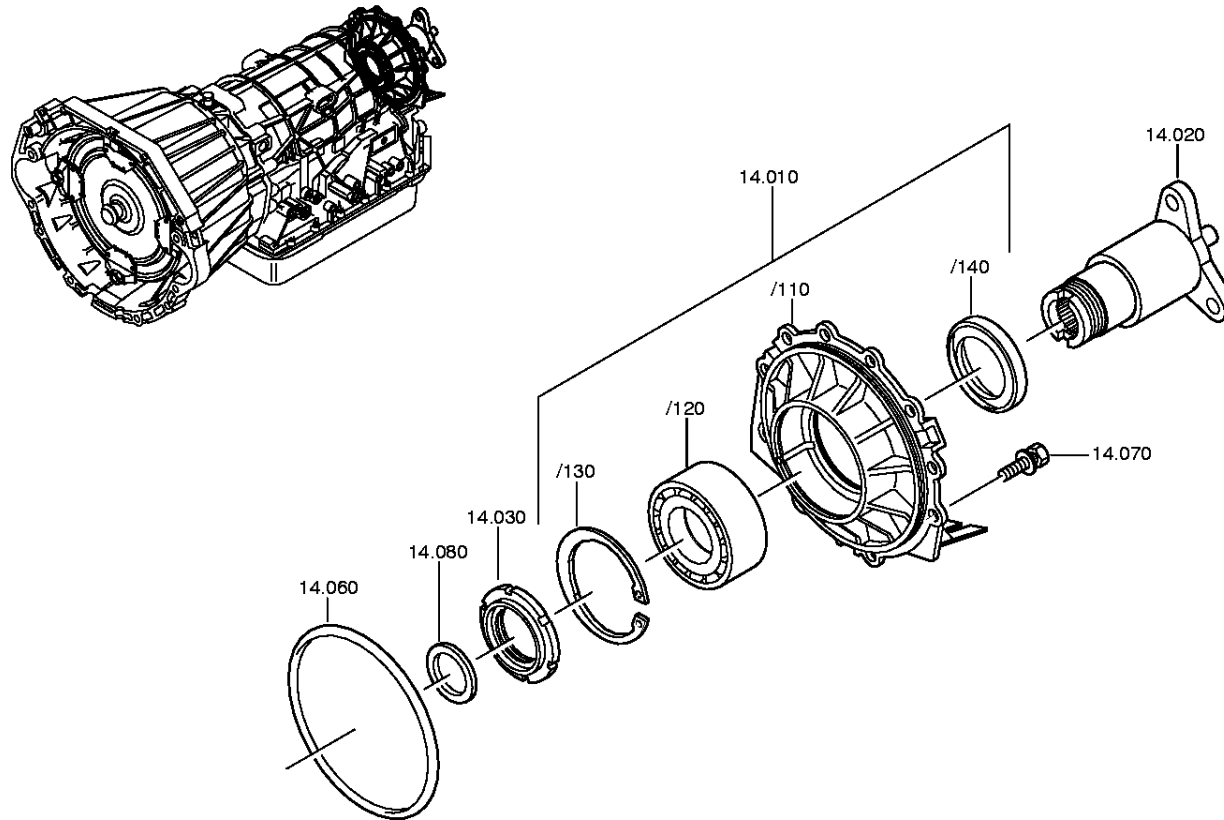
5 HP 24 BMW

Bildtafel

Seite 1 von 1

Materialnummer: 1058.000.022
Bildtafel: 019.14.05-1
ABTRIEB

5 HP 24 /
ABTRIEB



5 HP 24 BMW

Bildtafel

Seite 1 von 1

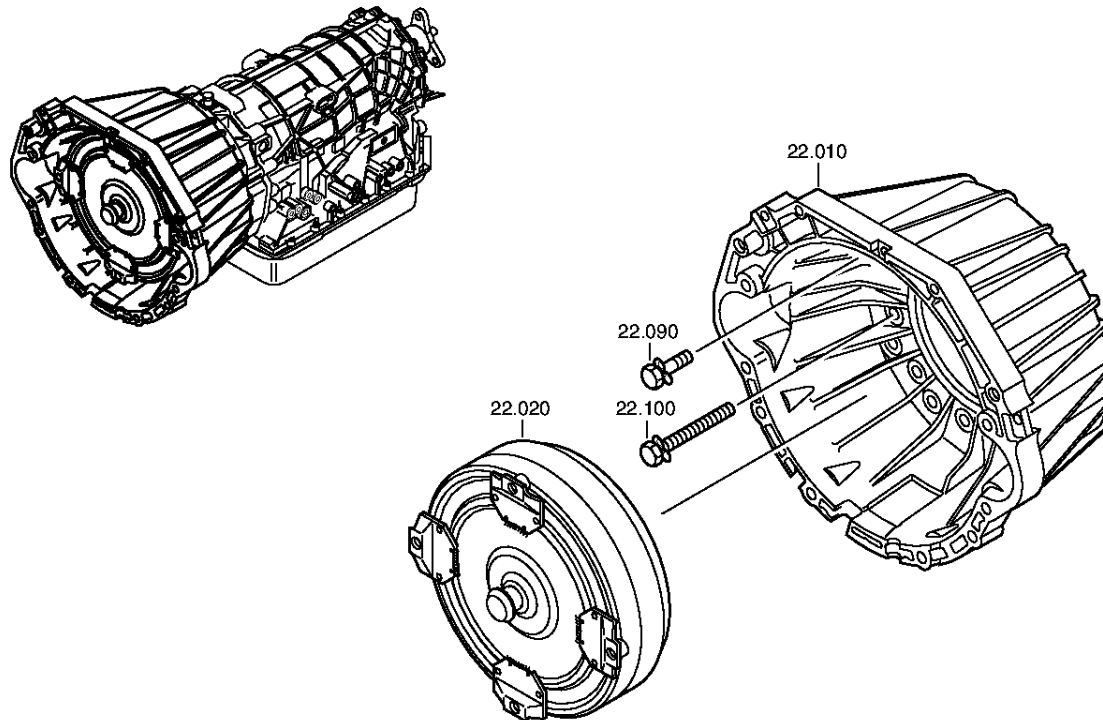
Materialnummer: 1058.000.022

Bildtafel: 019.22.05-1

Material-Baugruppen-Nummer: 1058.122.824

5 HP 24 /

WANDLER



5 HP 24 BMW

Bildtafel

Seite 1 von 1

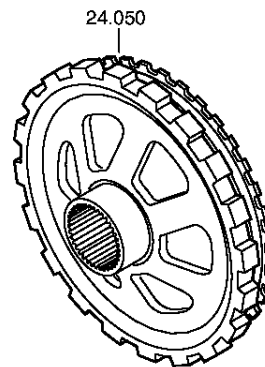
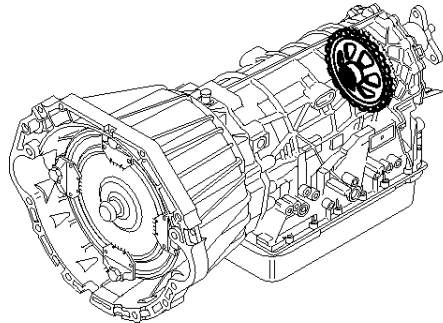
Materialnummer: 1058.000.022

Bildtafel: 019.24.05-1

Material-Baugruppen-Nummer: 1058.124.007

5 HP 24 /

PARKSPERRE



5 HP 24

Bildtafel

Seite 1 von 2

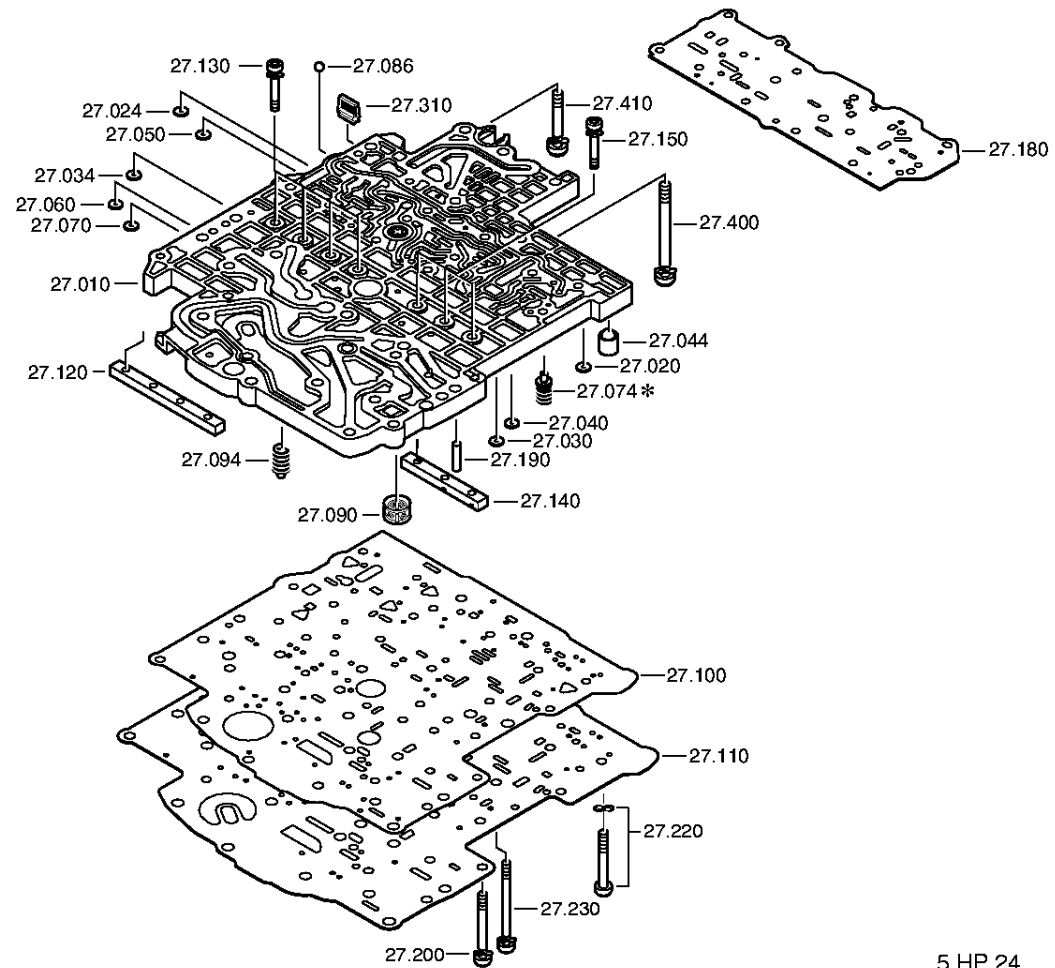
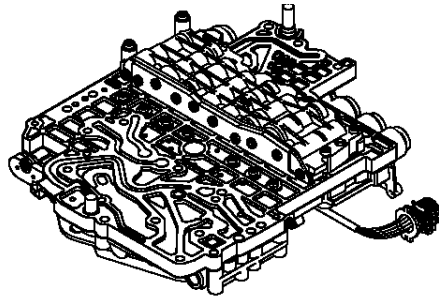
Materialnummer: 1058.000.022

Bildtafel: 019.27.05-1

KANALPLATTE

5 HP 24 /

SCHALTGERAET



5 HP 24

Bildtafel

Seite 2 von 2

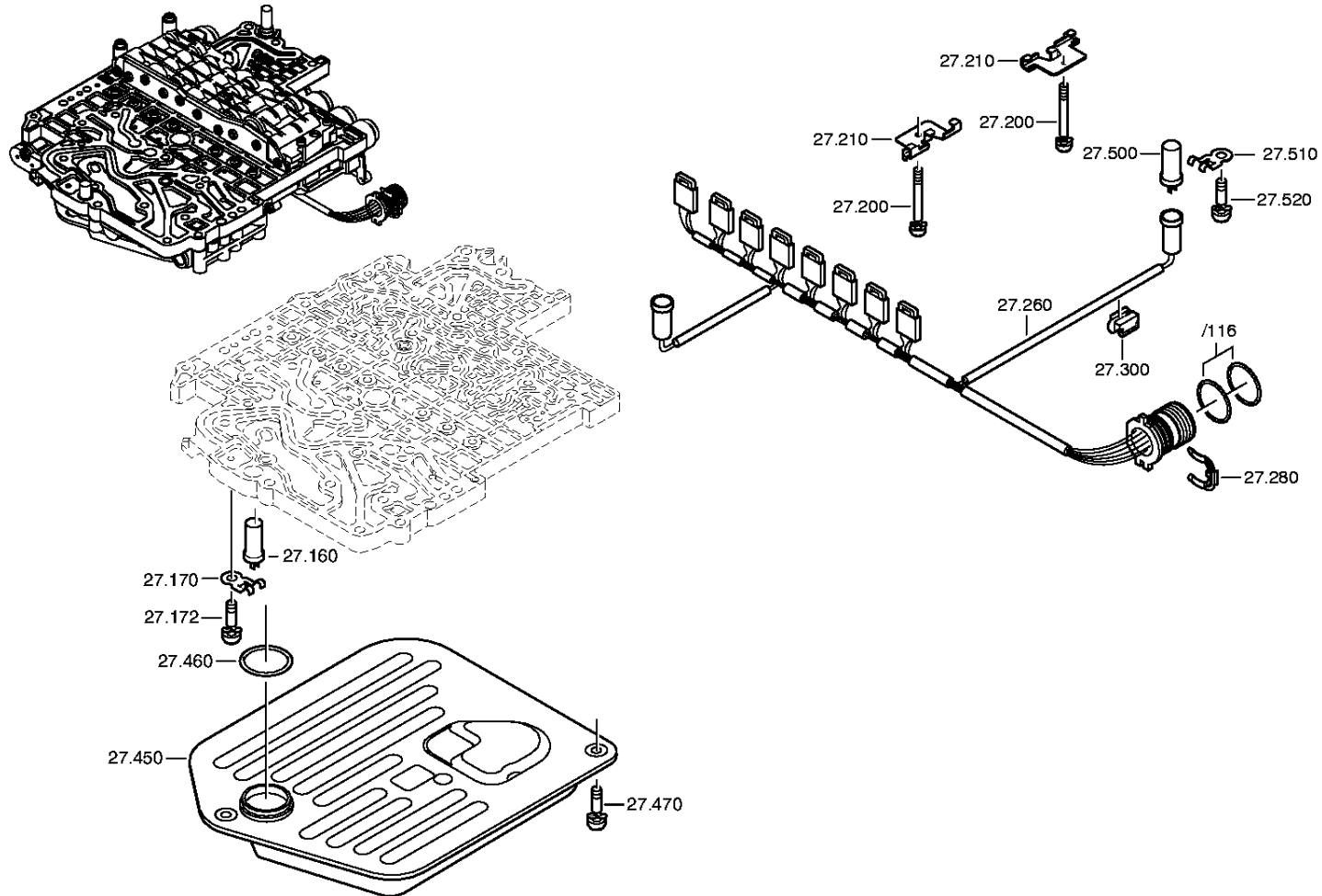
Materialnummer: 1058.000.022

Bildtafel: 019.27.05-2

KANALPLATTE

5 HP 24 /

SCHALTGERAET



5 HP 24

Bildtafel

Seite 1 von 1

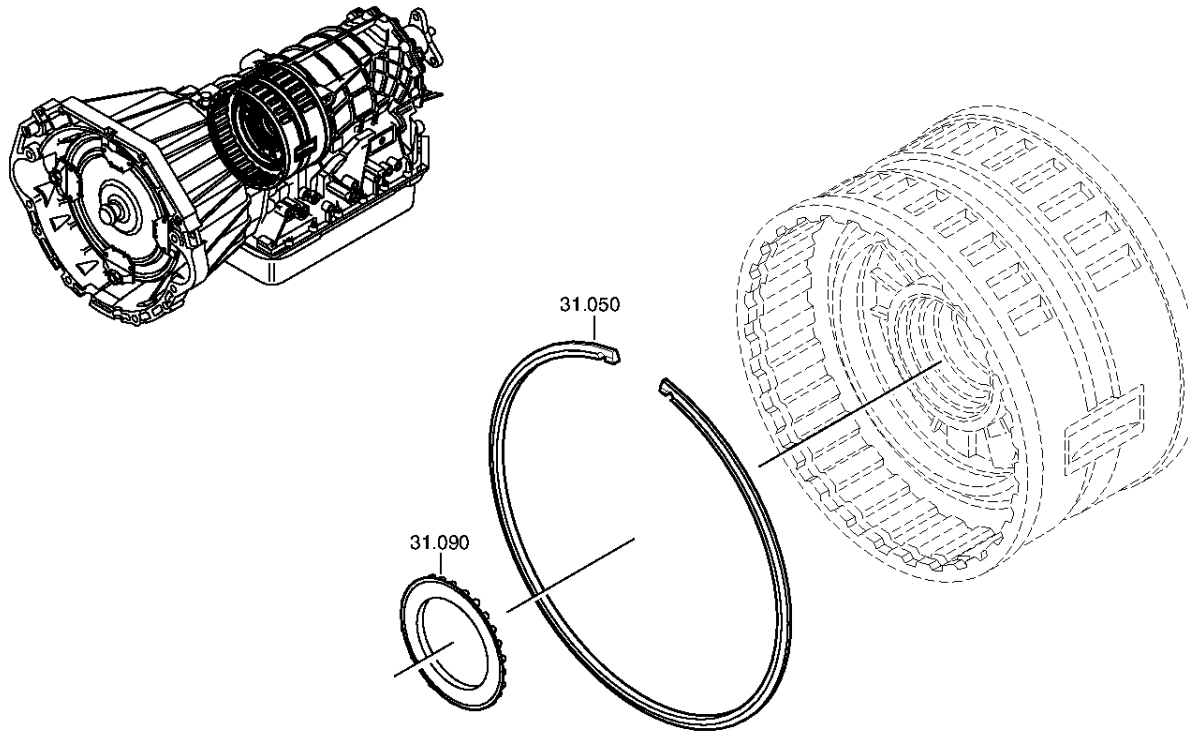
Materialnummer: 1058.000.022

Bildtafel: 019.31.05-1

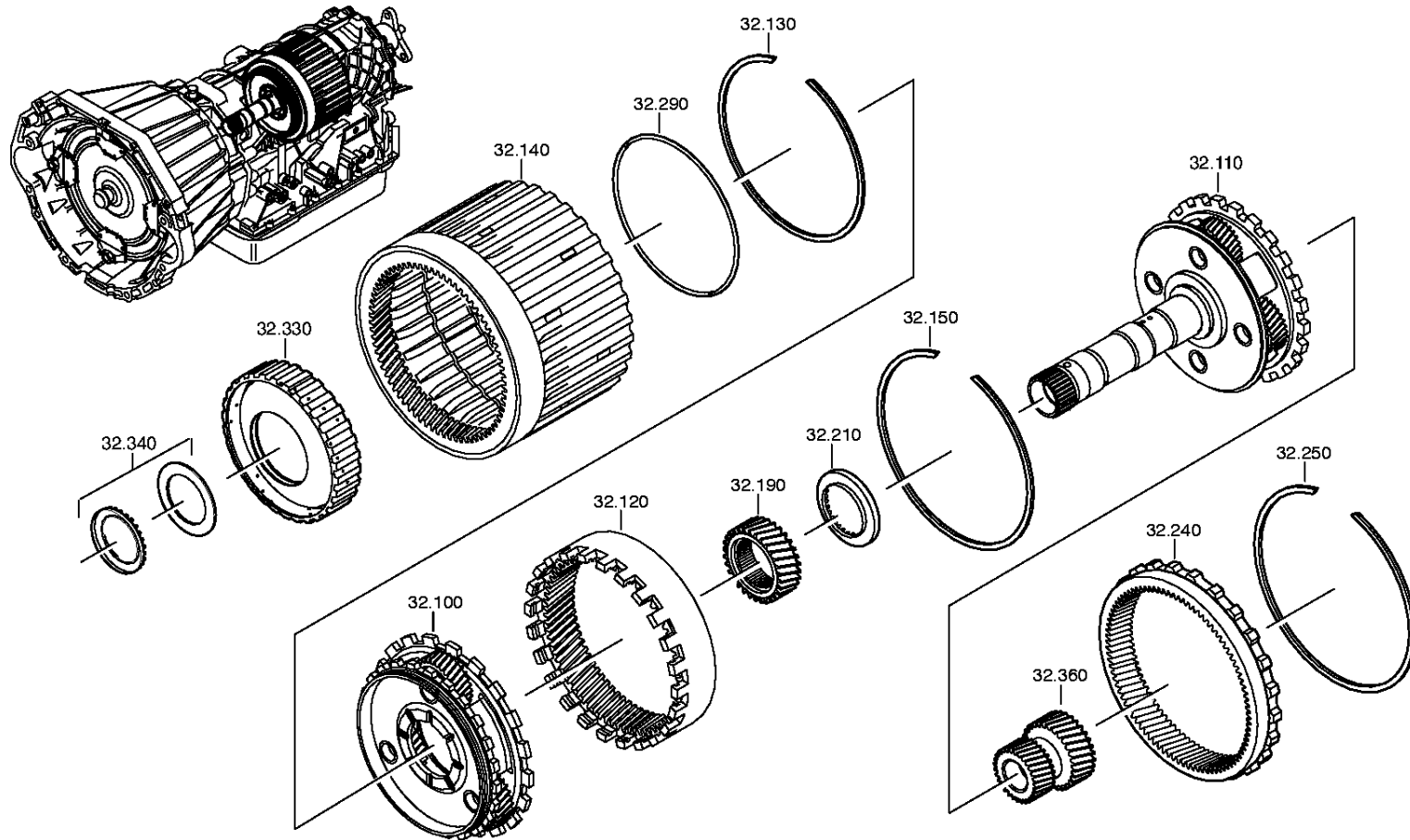
Material-Baugruppen-Nummer: 1058.131.804

5 HP 24 /

BREMSE



5 HP 24 / A



5 HP 24 / A

Bildtafel

Seite 1 von 1

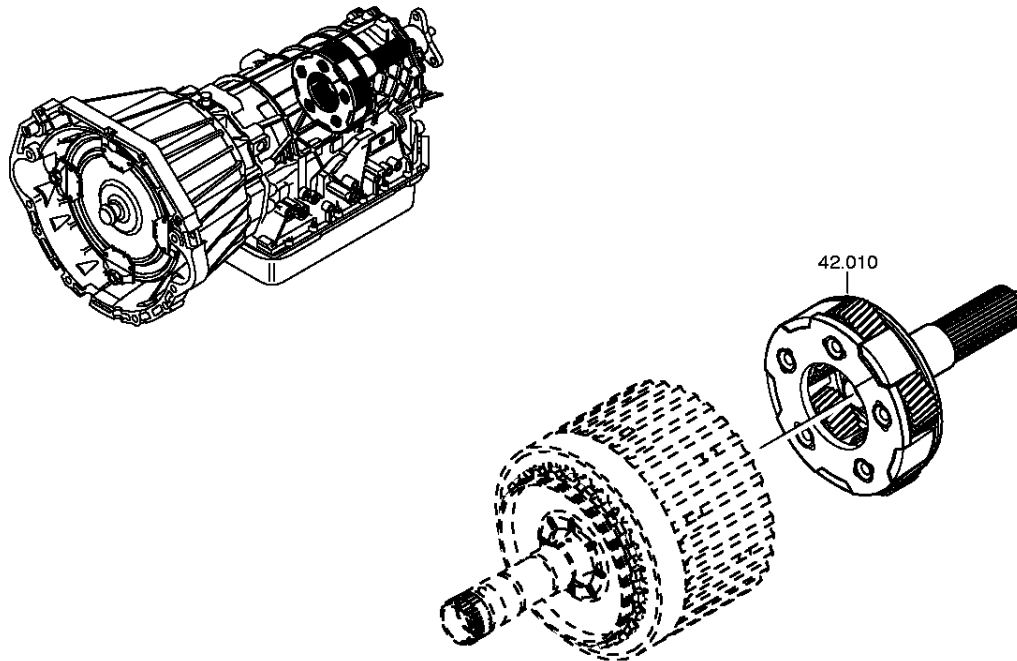
Materialnummer: 1058.000.022

Bildtafel: 019.42.05-1

Material-Baugruppen-Nummer: 1058.142.003

5 HP 24 /

PLANETENTRIEB



5 HP 24

Bildtafel

Seite 1 von 1

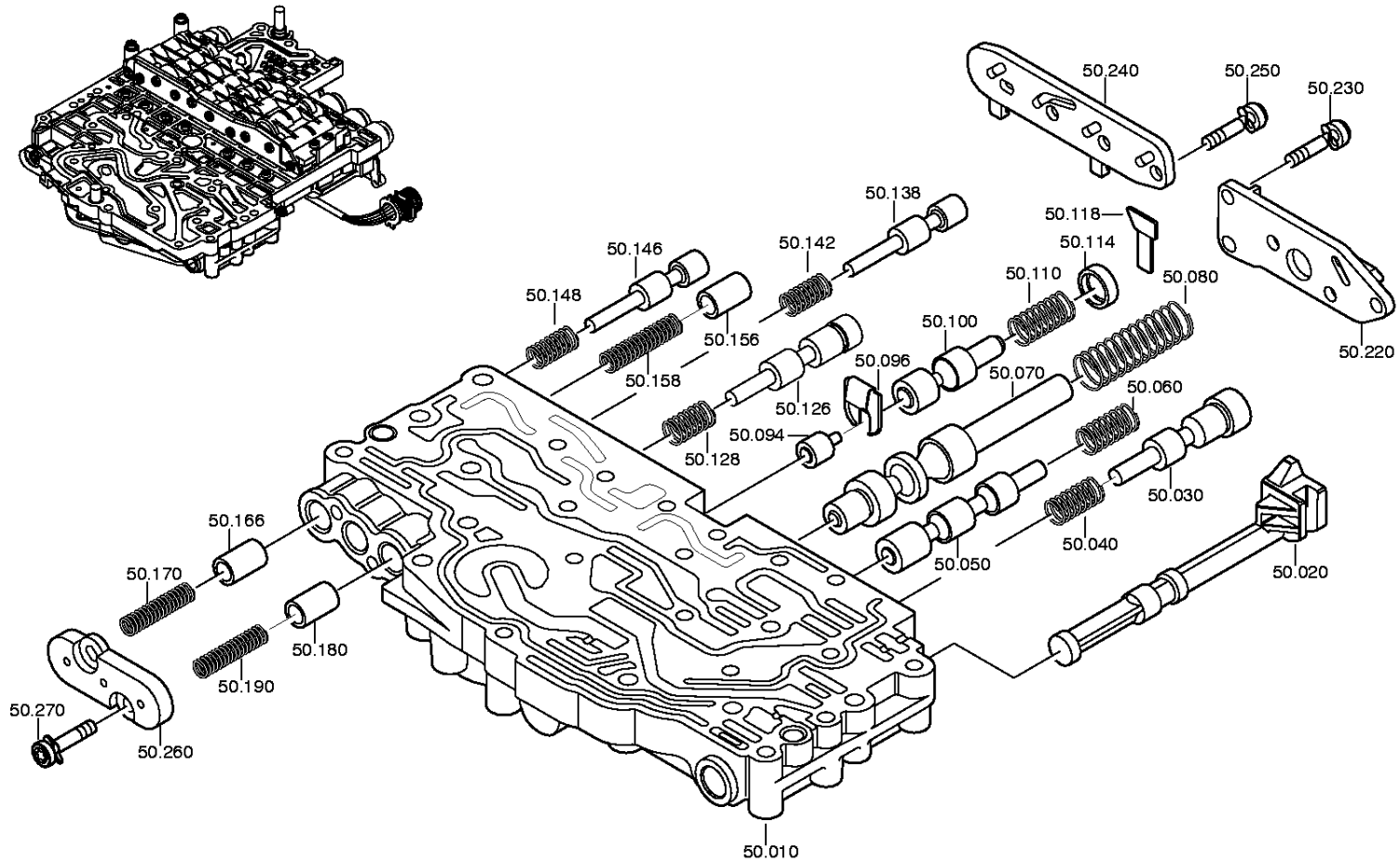
Materialnummer: 1058.000.022

Bildtafel: 019.50.05-1

Material-Baugruppen-Nummer: 1058.150.009

5 HP 24 /

VENTILGEHAEUSE



5 HP 24

Bildtafel

Seite 1 von 1

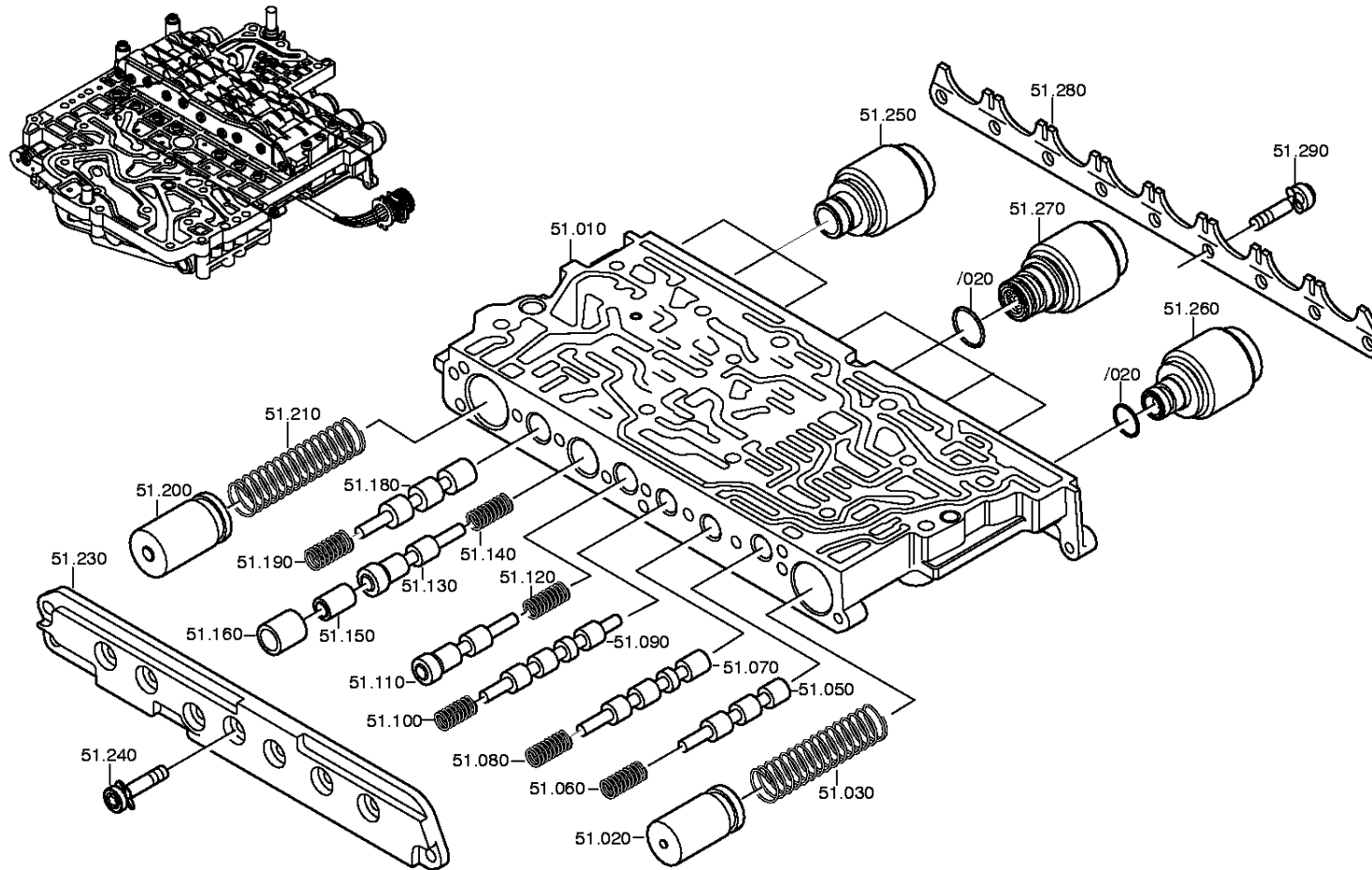
Materialnummer: 1058.000.022

Bildtafel: 019.51.05-1

Material-Baugruppen-Nummer: 1058.151.008

5 HP 24 /

VENTILGEHAEUSE



5 HP 24

Bildtafel

Seite 1 von 1

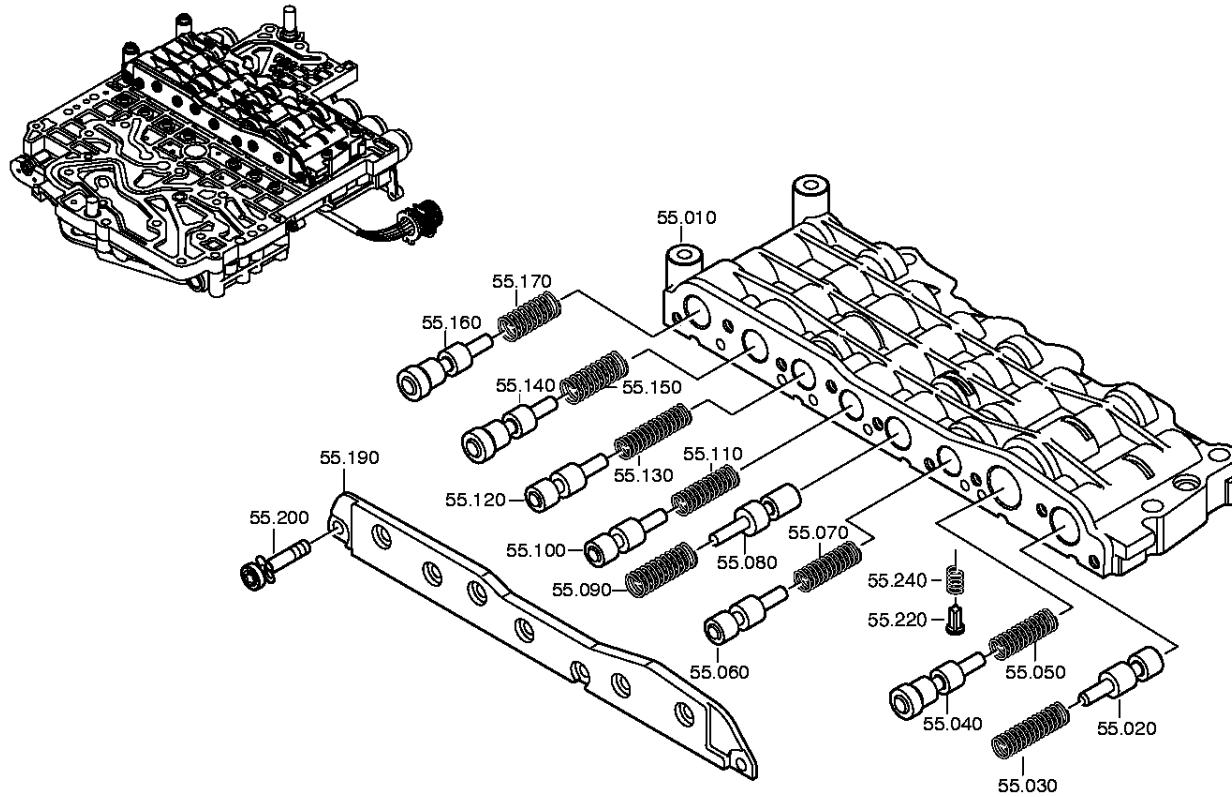
Materialnummer: 1058.000.022

Bildtafel: 019.55.05-1

Material-Baugruppen-Nummer: 1058.155.005

5 HP 24 /

VENTILGEHAEUSE



5 HP 24

Bildtafel

Seite 1 von 1

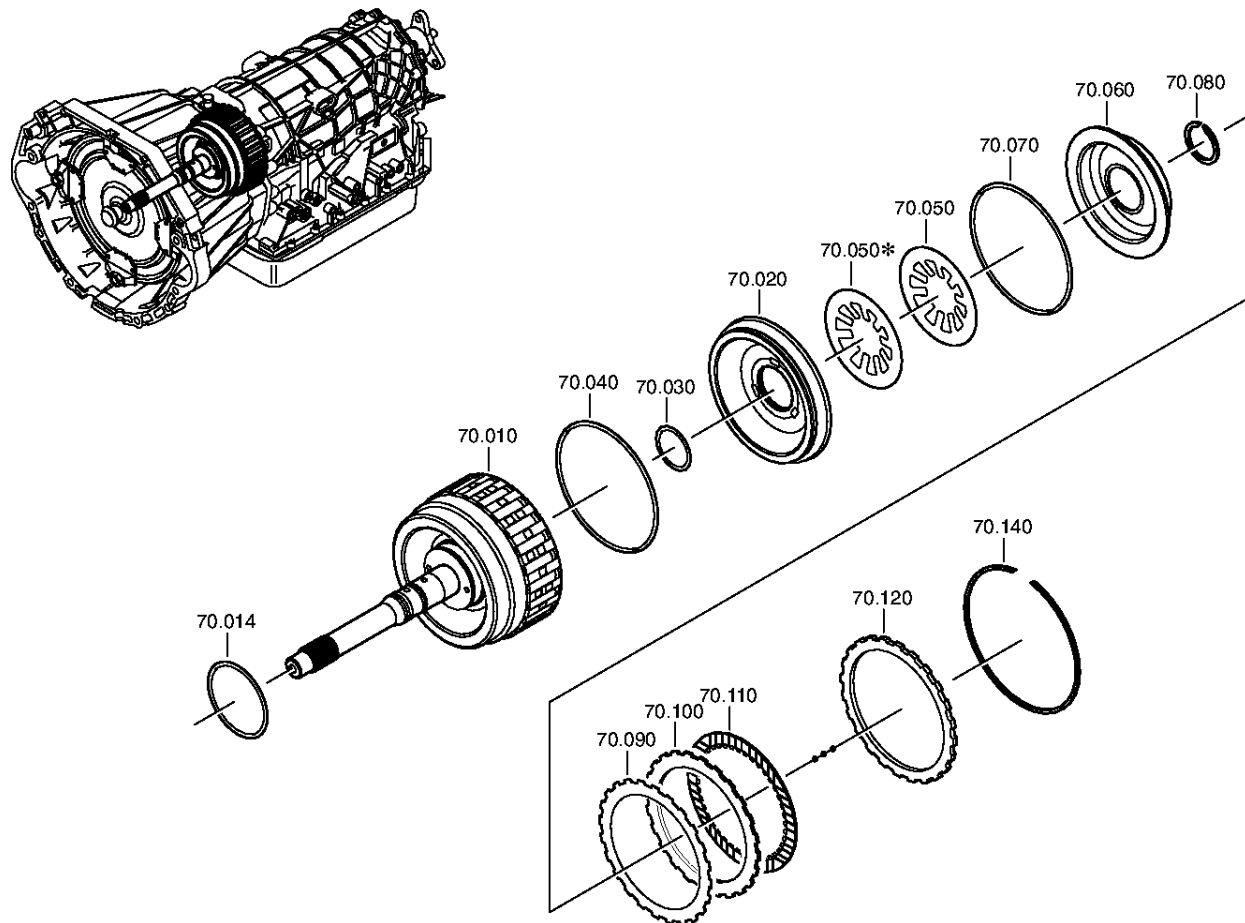
Materialnummer: 1058.000.022

Bildtafel: 019.70.05-1

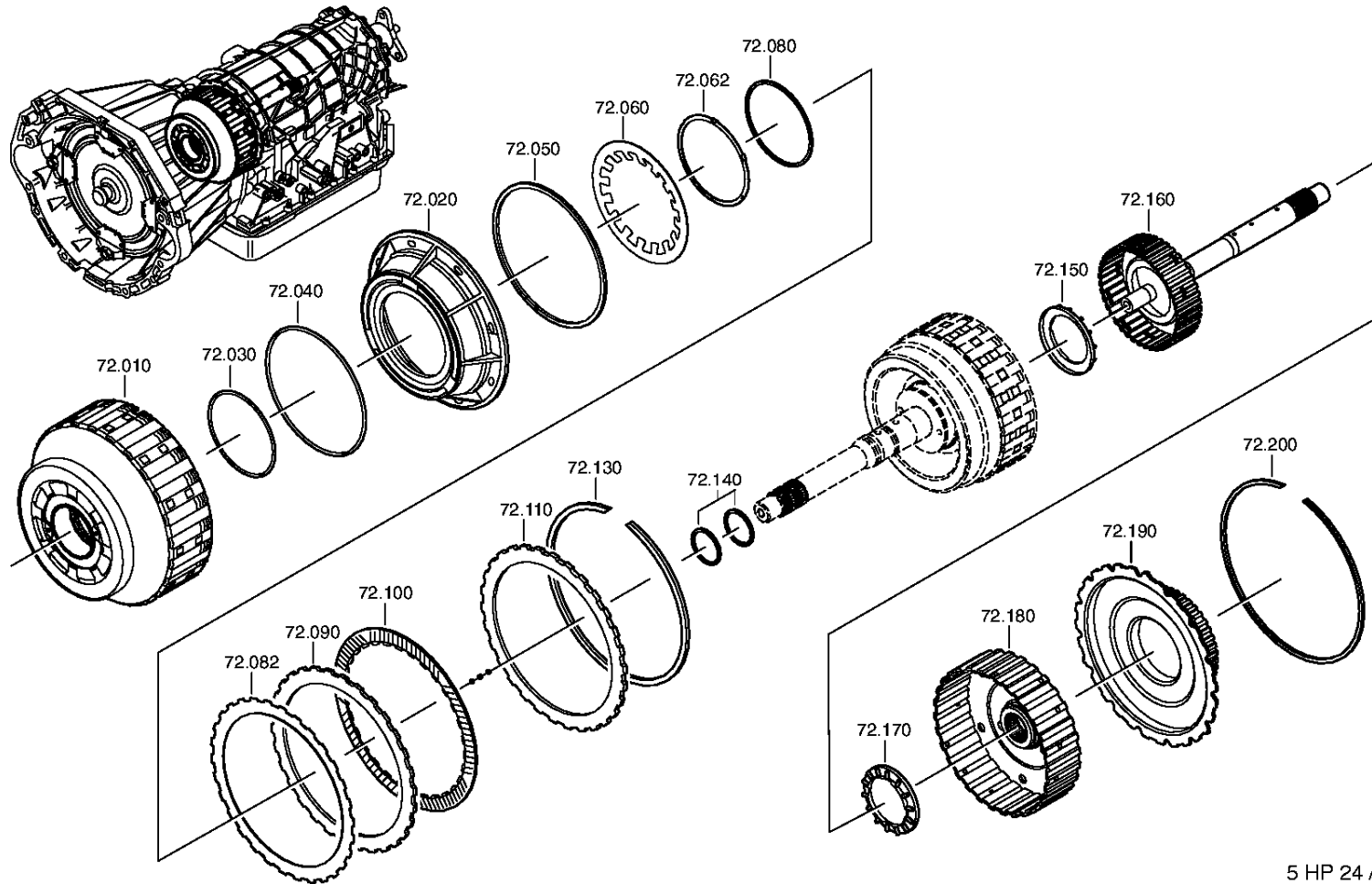
Material-Baugruppen-Nummer: 1058.170.004

5 HP 24 /

KUPPLUNG



5 HP 24 / A



5 HP 24 / A

Bildtafel

Seite 1 von 1

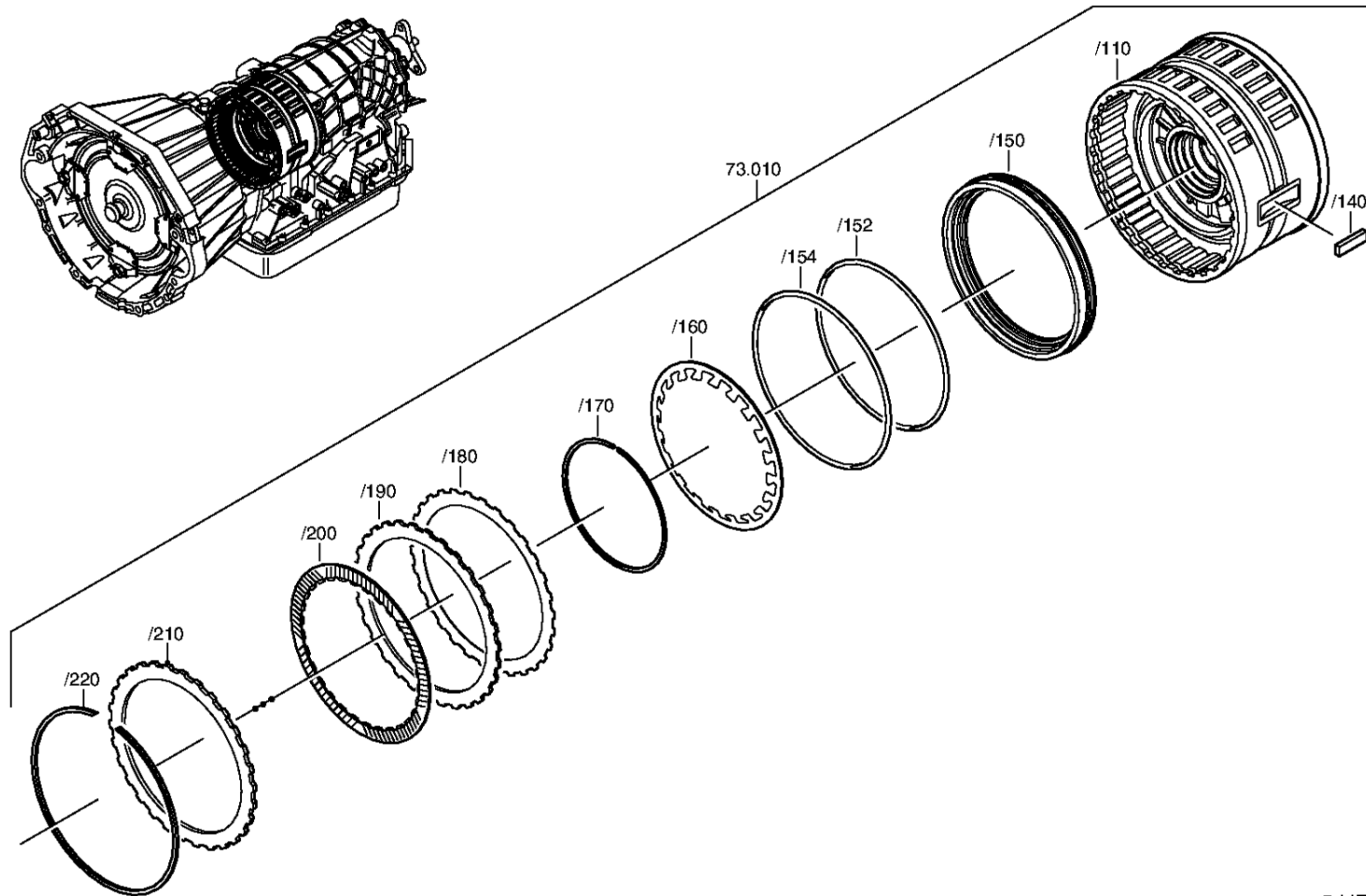
Materialnummer: 1058.000.022

Bildtafel: 019.73.05-1

Material-Baugruppen-Nummer: 1058.173.010

5 HP 24 /

KUPPLUNG



5 HP 24 / A

Bildtafel

Seite 1 von 1

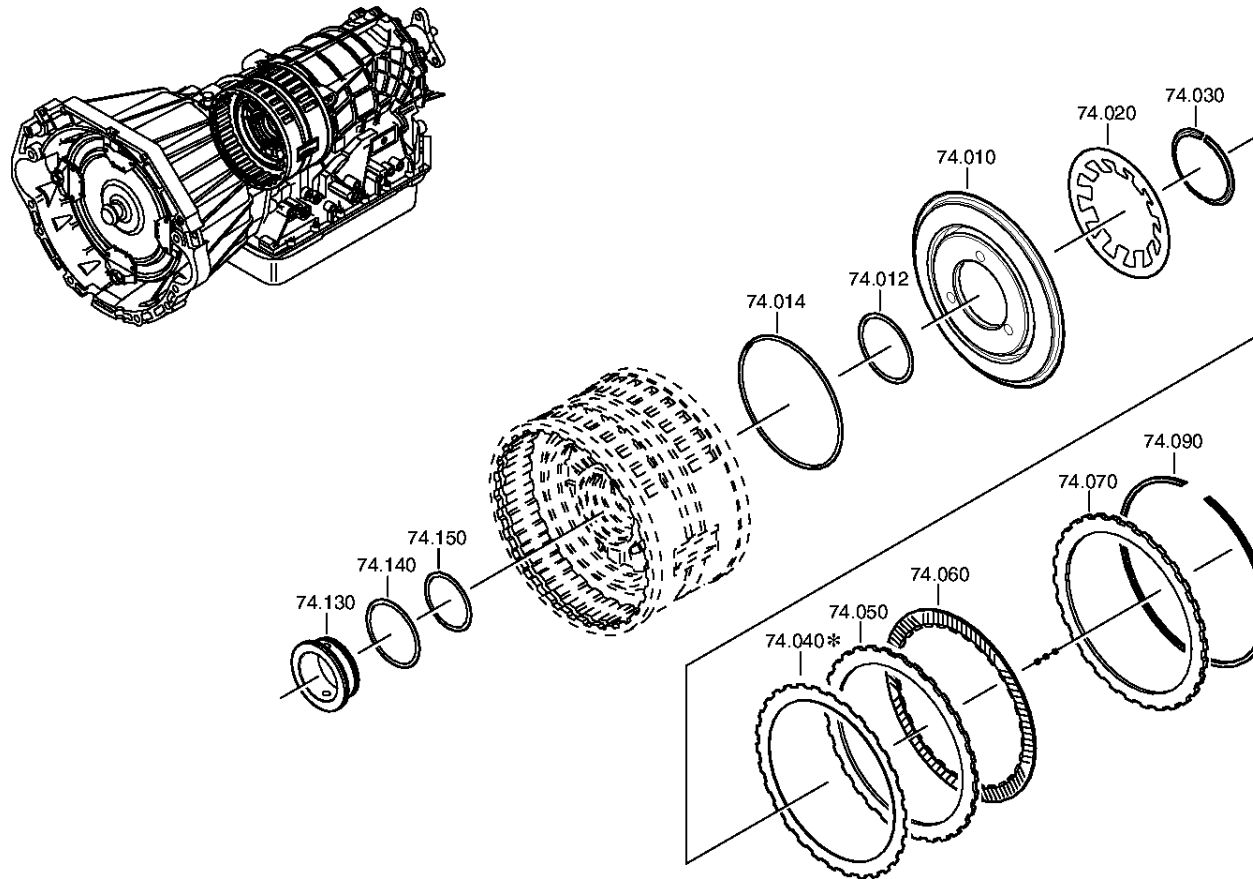
Materialnummer: 1058.000.022

Bildtafel: 019.74.05-1

Material-Baugruppen-Nummer: 1058.174.009

5 HP 24 /

KUPPLUNG



5 HP 24 / A

Bildtafel

Seite 1 von 1

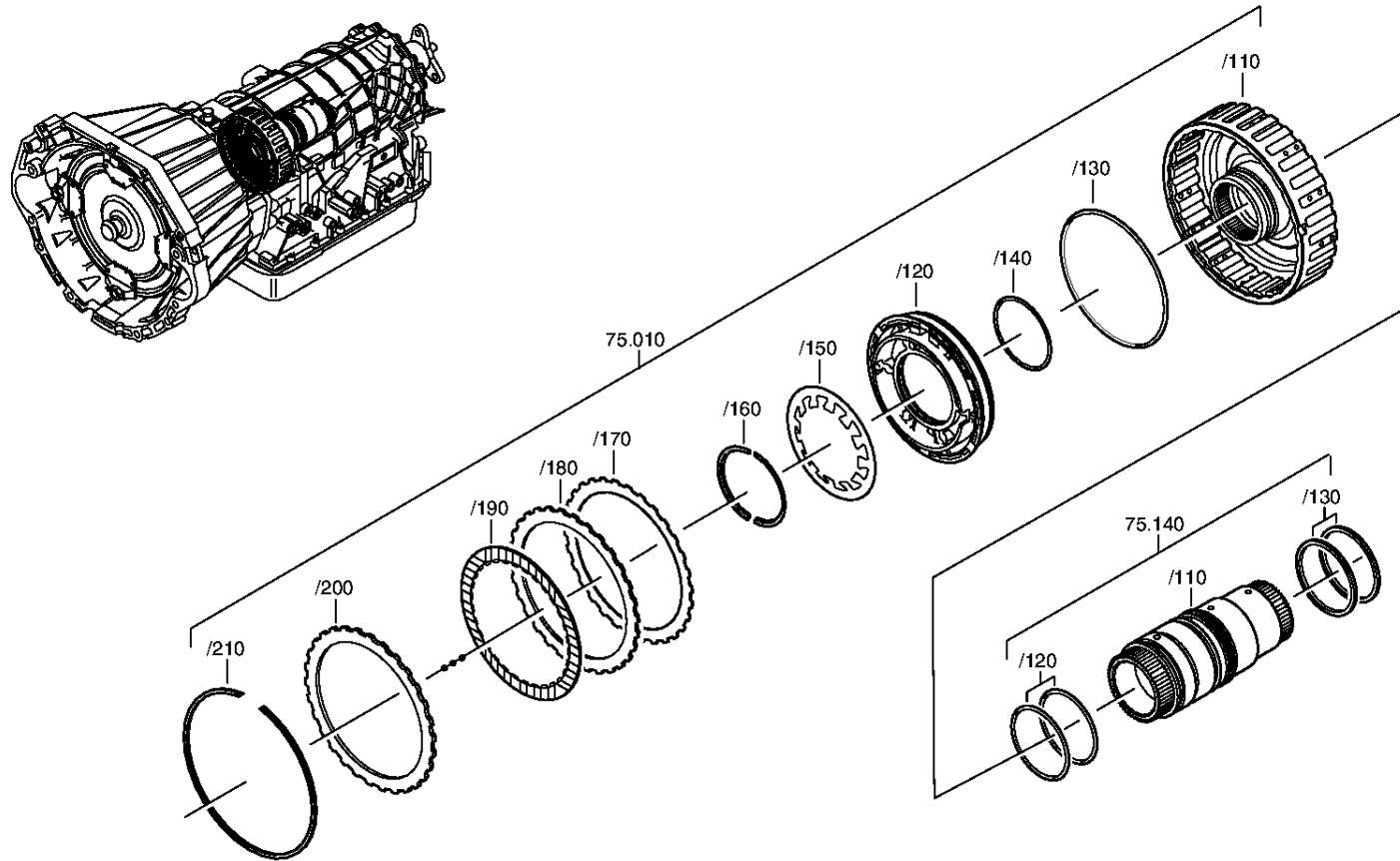
Materialnummer: 1058.000.022

Bildtafel: 019.75.05-1

Material-Baugruppen-Nummer: 1058.175.008

5 HP 24 /

KUPPLUNG



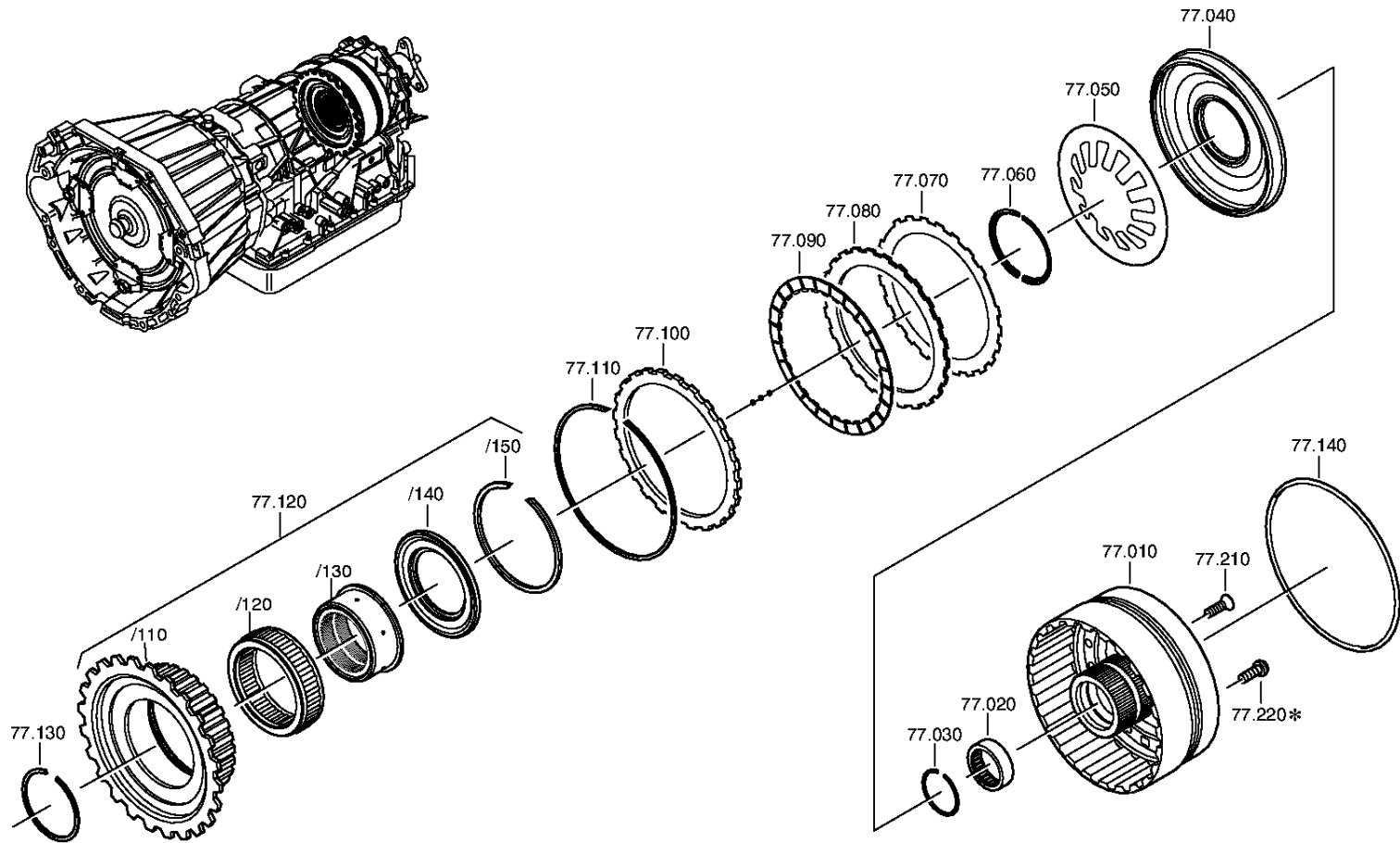
5 HP 24 / A

Bildtafel

Seite 1 von 1

Materialnummer: 1058.000.022
Bildtafel: 019.77.05-1
KUPPLUNG

5 HP 24 /
KUPPLUNG



5 HP 24 / A

Bildtafel

Seite 1 von 1

Materialnummer: 1058.000.022

Bildtafel: 019.92.05-1

Material-Baugruppen-Nummer: 1058.192.004

5 HP 24 /

KONSERVIERUNG



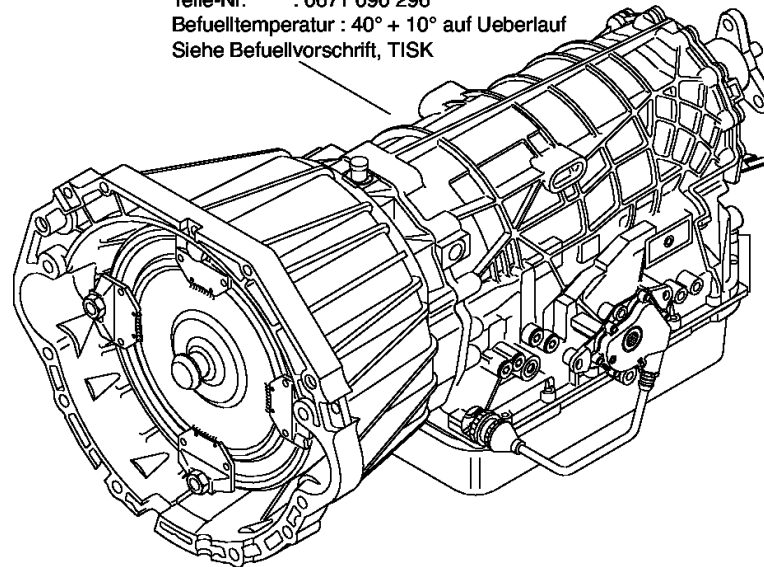
Bildtafel:
Figure: 019.92.05
Figure:
Figura:

Konservierung
Conservation
Conservation
Protezione

* je nach Stücklistenausführung
depending on spec. number
suivant la nomenclature
secondo la distinta base

06-05-02

Getriebe-Oel : Pentosin ATF 1 (ZF Lifeguardfluid 5)
Oelmenge : ca 9,76 Liter
Teile-Nr. : 0671 090 296
Befuelltemperatur : 40° + 10° auf Ueberlauf
Siehe Befuellvorschrift, TISK



5 HP 24
BMW

Bildtafel

Seite 1 von 1

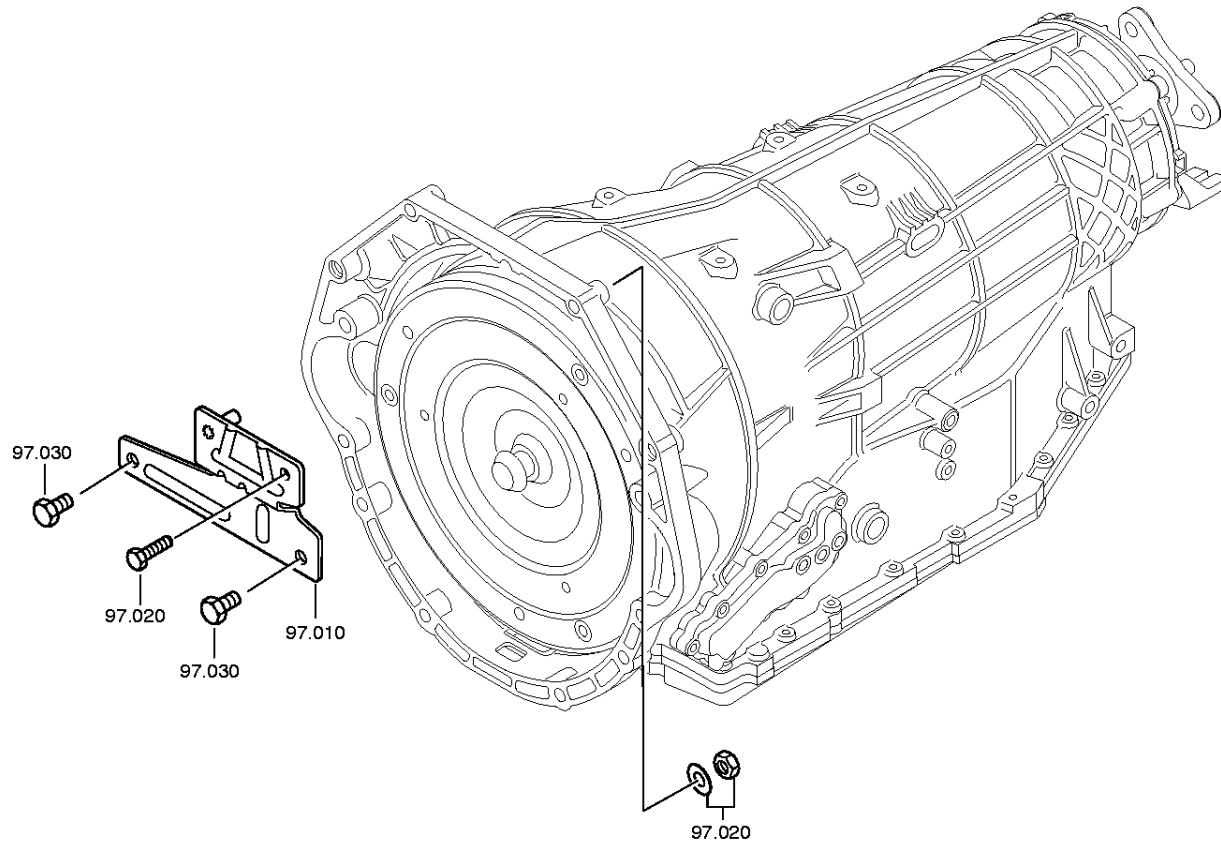
Materialnummer: 1058.000.022

Bildtafel: 019.97.11-1

Material-Baugruppen-Nummer: 1055.197.901

5 HP 24 /

VERPACKUNG



5 HP 24 / 30
6 HP 32