



Ersatzteilkatalog

5 HP 24 A

Materialnummer: 1058.020.013

Tagesdatum: 18.08.1999

ZF Friedrichshafen AG
Hauptverwaltung
80038 Friedrichshafen
Deutschland

Telefon: +49 7541 77-0

Telefax: +49 7541 77-908000

www.zf.com

zuständiges Werk:
Saarbrücken

Hinweise zum Ersatzteilkatalog



Aufbau eines Ersatzteilkataloges

- Deckblatt
- Technisches Deckblatt (bei SDM Ausdruck)
- Bildtafelübersicht
- Bildtafel
- zugehörige Stückliste
- nächste Bildtafel
- zugehörige Stückliste
- ...

Bildtafel und Stückliste



Bildtafelübersicht

Bildtafel Figure	Sachnummer Product number	Benennung (Description)	Technische Info Technical info	Description (Benennung)	Menge Quantity	Einheit Unit
068.08.17	1316.170.001	AUSLEGER	WL	SHIFT TURRET	1	Stk
068.08.06	1316.170.031	DECKEL	WL*H-H *VM	COVER	1	Stk
068.08.14	1316.170.808	DECKEL	WL*AUSL+GEH*H-H*HF160N	COVER	1	Stk
08	1316.170.441	ANSCHLUSSTEILE	WL*NG-VORB*RG-SCHL*168N *BAJONETT	CONNECTING PARTS	1	Stk

eine "Lücke" bedeutet, dass es für diese Baugruppe keine eigene Bildtafel gibt
die Teile dieser Baugruppe sind auf den Bildtafeln mit derselben Mittelnummer dargestellt

1 Positionen mit Unterpositionen

Pos.	Sachnummer Product number	Benennung (Description)	Technische Info Technical info	Description (Benennung)	Menge Quantity	Einheit Unit
0370	1315.201.054	RUECKLAUFBOLZEN	KPL.16S151*SG*L= 79	REV.IDLER SHAFT	1	Stk
/0120	0631.329.293	SPANNSTIFT		SLOT. PIN	1	Stk

Positionen mit "/" sind die einzelnen Positionen einer Komplettierung
siehe Beispiel: Position 0370 enthält einen Spannstift, mit der Position /0120

2 Normteilkombinationen

Pos.	Sachnummer Product number	Benennung (Description)	Technische Info Technical info	Description (Benennung)	Menge Quantity	Einheit Unit
0630		VERSCHL.SCHR.		SCREW PLUG	1	Stk
	0636.302.067	VERSCHL.SCHR.		SCREW PLUG	1	Stk
	0634.801.249	DICHTRING	A 26 X 31	SEALING RING	1	Stk

in der Stückliste werden die Bestandteile der Normteilkombination angezeigt

3 Darstellung Positionsnummer auf der Bildtafel und in der Stückliste

01.620 - auf der Bildtafel Die 01 bezieht sich auf die Baugruppe, in der die Position sich befindet. Sie wird aus programmtechnischen Gründen in der Bildtafel angezeigt.

0620 - in der Stückliste

Pos.	Sachnummer Product number	Benennung (Description)	Technische Info Technical info	Description (Benennung)	Menge Quantity	Einheit Unit
0620	0732.040.736	DRUCKFEDER		COMPRESSION SPRING	1	Stk

4 *-Positionen

Positionen mit einem * sind optional, d.h. sie sind nicht zwingend in der Stückliste
Der folgende Hinweis ist auf den Bildtafeln abgebildet

je nach Stücklistenausführung
depending on spec. number
* suivant la nomenclature
secondo la distinta base

5 Gestrichelt dargestellte Teile

Teile, die auf einer Bildtafel gestrichelt dargestellt werden, dienen lediglich zur Orientierung der anderen Teile

Technisches Deckblatt

Seite 1 von 2

Materialnummer: 1058.020.013



5 HP 24 A /

Pos.-Nr.	Informationen	Anderungsnummer
001	Einsatzfall -----	
002	Kunde Audi AG	
003	Stadt Ingolstadt	
004	DUNS 31-573-1679	
005	Klassifizierung Einsatzfall -----	
006	CODIERUNG KUNDE ECY	
007	SORTENNUMMER KUNDE 3287	
008	Produktbeschreibung -----	
009	EINBAULAGE GETRIEBE LAENG S	
010	UEBERSETZUNG NIEDRIGSTER GANG 4.31	
011	UEBERSETZUNG HOECHSTER GANG .96	
012	UEBERSETZUNG 1G 3.57	
013	UEBERSETZUNG 2G 2.2	
014	UEBERSETZUNG 3G 1.51	
015	UEBERSETZUNG 4G 1	
016	UEBERSETZUNG 5G .8	
017	UEBERSETZUNG 1G RUECKWAERTS 4.06	
018	UEBERSETZUNG KEGELTRIEB VA 3.091	
019	UEBERSETZUNG STIRNTRIEB VA 1.207	
020	UEBERSETZUNG STIRNTRIEB HA .906	
021	MOMENTENVERTEILUNG DIFF VA .5	
022	MOMENTENVERTEILUNG DIFF HA .5	
023	HERSTELLER WANDLER ZF-SACHS	
024	ANZAHL BOHRUNG WANDLERANSCHLUS 3	
025	D-AUSSEN WANDLER 260 mm	
026	AUSF WANDLERHAELFTE OBEN S	
027	ANZAHL LAMELLEN WANDLER 2	
028	AUSF WANDLERKUPPLUNG GEREGET G	
029	AUSFUEHRUNG WANDLERKUPPLUNG WANDLERKUPPLUNG	
030	KENNBUCHSTABE WANDLER Q35	
031	WANDLERKENNUNG 281	
032	OELBEFUELLUNGSVARIANTE AB WERK	
033	OELMENGE GETRIEBE 11.05 dm3	

Technisches Deckblatt

Seite 2 von 2

Materialnummer: 1058.020.013



5 HP 24 A /

Pos.-Nr.	Informationen	Anderungsnummer
034	OELSORTE ZULAESSIG ATF LT 71141	
035	FARBE KEINE	
036	CODIERUNG AUSSENKONSERVIERUNG KA0	
037	CODIERUNG INNENKONSERVIERUNG KI1	
038	KONSERVIERUNGSVORSCHRIFT ZFN 916	
039	OELMENGE DIFFERENTIAL AB WERK 1.3 dm3	
040	OELSORTE DIFFERENTIAL SAF AG4 1016	
041	OELMENGE VERTEILERGETR AB WERK .85 dm3	
042	OELSORTE VERTEILERGETRIEBE SAF AG4/STURACO199	
050	Fremdnummer -----	
051	Audi AG 01L300041S	

Baugruppenübersicht

Seite 1 von 2

Materialnummer: 1058.020.013



5 HP 24 A /

Bildtafel	Pos.-Nr.	Material-Nr.	Benennung	Menge	And.-Nr.	Techn. Info.
019.01.07-1	118	1058.101.830	GETR.GEHAEUSE	1		
019.01.07-1	120	1058.101.909	GETR.GEHAEUSE	1		
019.01.07-1	900	1058.101.050	GETR.GEHAEUSE	1		
019.02.05-1	268	1058.102.806	ANTRIEB	1		
019.03.07-1	150	1058.103.017	OELWANNE	1		
019.03.07-1	160	1058.103.901	OELWANNE	1		
019.10.07-1	290	1058.110.019	OELVERSORGUNG	1		
019.10.07-1	298	1058.110.810	OELVERSORGUNG	1		
019.22.07-1	520	1058.122.831	WANDLER	1		
019.24.07-1	178	1058.124.800	PARKSPERRE	1		
	388	1058.127.811	SCHALTGERAET	1		
	950	1058.127.015	KANALPLATTE	1		
019.31.05-1	238	1058.131.805	BREMSE	1		
019.32.05-1	940	1058.132.007	PLANETENTRIEB	1		
019.32.05-1	960	1058.132.800	PLANETENTRIEB	1		
019.35.07-1	418	1058.135.803	VORDERACHSDIFF.	1		
019.35.07-1	420	1058.135.900	VORDERACHSDIFF.	1		
019.35.07-1	910	1058.135.016	VORDERACHSDIFF.	1		
019.36.07-1	470	1058.136.016	HINTERACHSABTR.	1		
019.36.07-1	478	1058.136.800	HINTERACHSABTR.	1		
019.36.07-1	480	1058.136.900	HINTERACHSABTR.	1		
019.37.07-1	440	1058.137.012	VORDERACHSABTR.	1		
019.37.07-1	448	1058.137.809	VORDERACHSABTR.	1		
019.37.07-1	450	1058.137.902	VORDERACHSABTR.	1		
	500	1058.138.002	LAENGSSPERRE	1		
	930	1058.142.002	PLANETENTRIEB	1		
019.50.05-1	900	1058.150.009	VENTILGEHAEUSE	1		
	910	1058.151.009	VENTILGEHAEUSE	1		
019.55.05-1	920	1058.155.005	VENTILGEHAEUSE	1		
019.70.05-1	900	1058.170.004	KUPPLUNG	1		
019.72.05-1	910	1058.172.008	KUPPLUNG	1		
019.72.05-1	918	1058.172.803	KUPPLUNG	1		
019.73.05-1	900	1058.173.010	KUPPLUNG	1		

Baugruppenübersicht

Seite 2 von 2

Materialnummer: 1058.020.013



5 HP 24 A /

Bildtafel	Pos.-Nr.	Material-Nr.	Benennung	Menge	And.-Nr.	Techn. Info.
019.74.05-1	910	1058.174.009	KUPPLUNG	1		
019.75.05-1	320	1058.175.008	KUPPLUNG	1		
019.77.05-1	200	1058.177.005	KUPPLUNG	1		
019.77.05-1	208	1055.177.800	KUPPLUNG	1		

Bildtafel

Seite 1 von 1

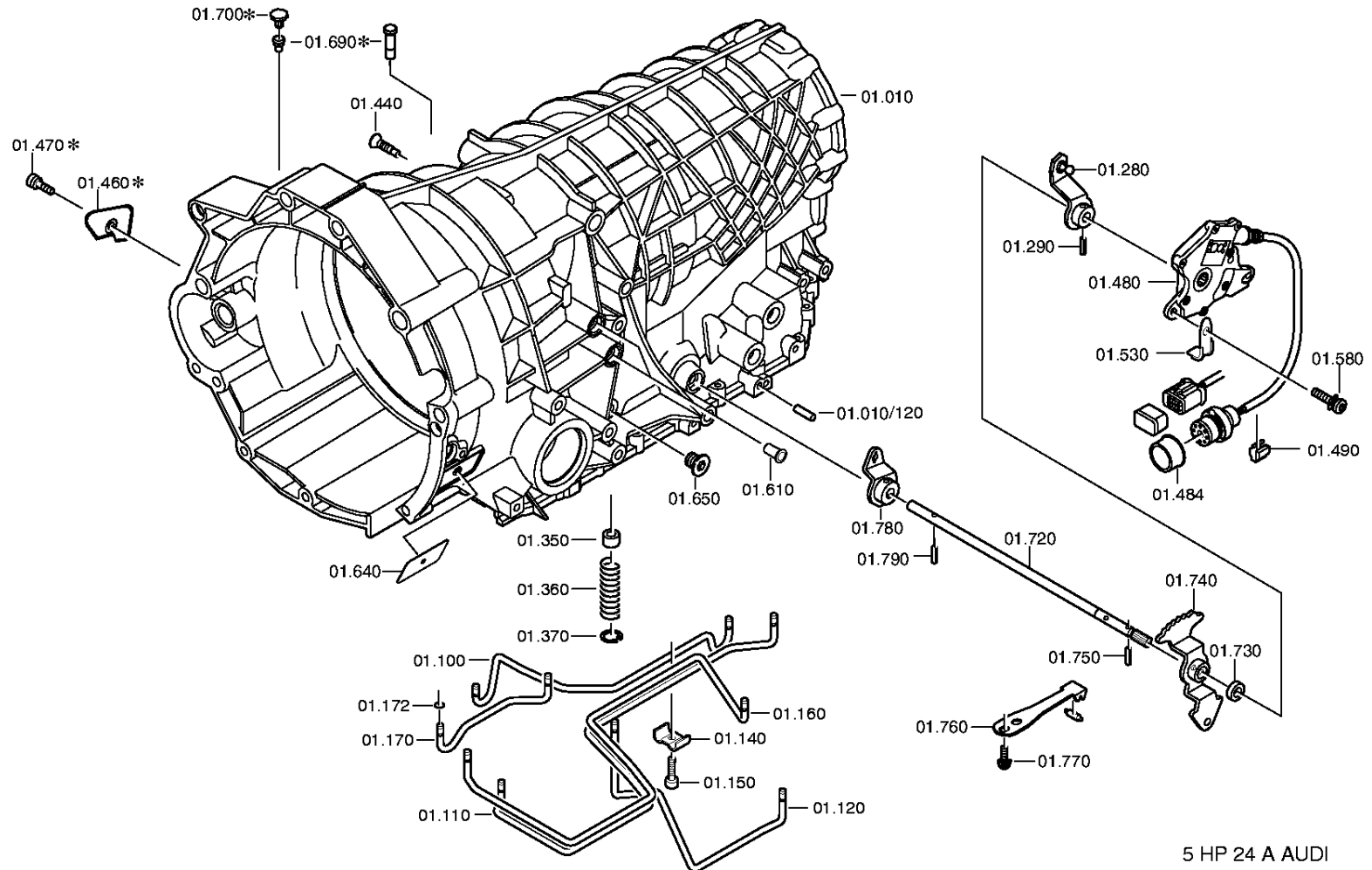
Materialnummer: 1058.020.013

Bildtafel: 019.01.07-1

GETR.GEHAEUSE



5 HP 24 A /
GETR.GEHAEUSE



Bildtafel

Seite 1 von 1

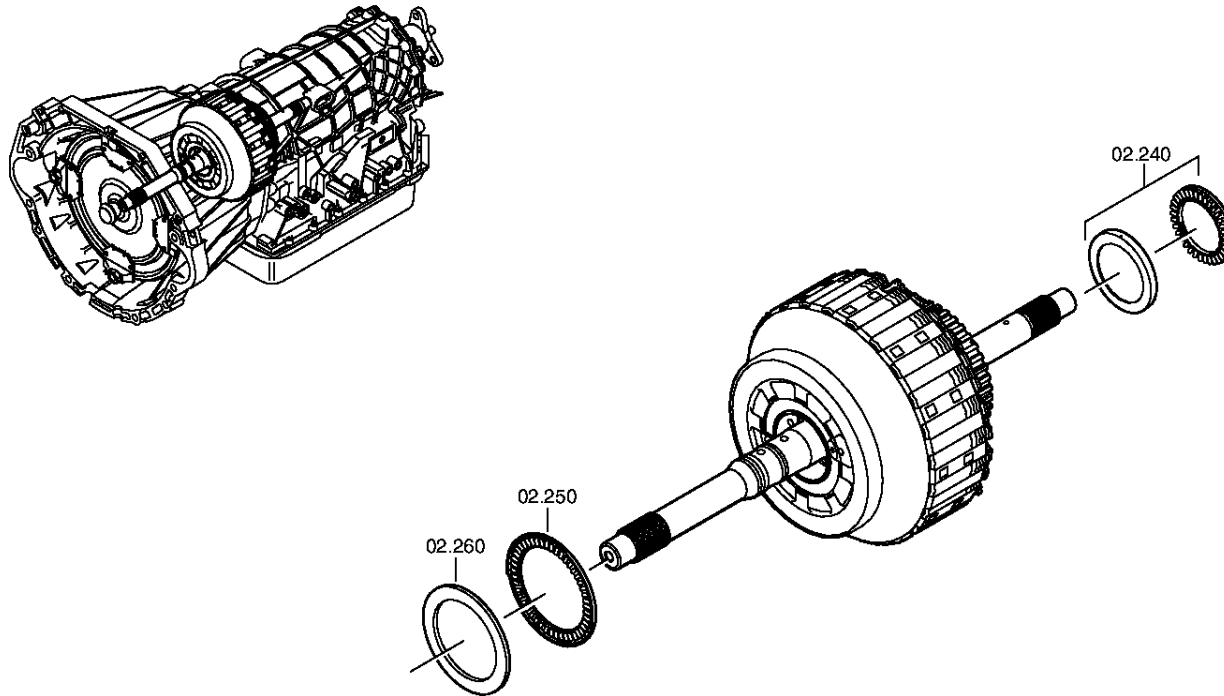
Materialnummer: 1058.020.013

Bildtafel: 019.02.05-1

Material-Baugruppen-Nummer: 1058.102.806



5 HP 24 A /
ANTRIEB



5 HP 24 / A

Bildtafel

Seite 1 von 1

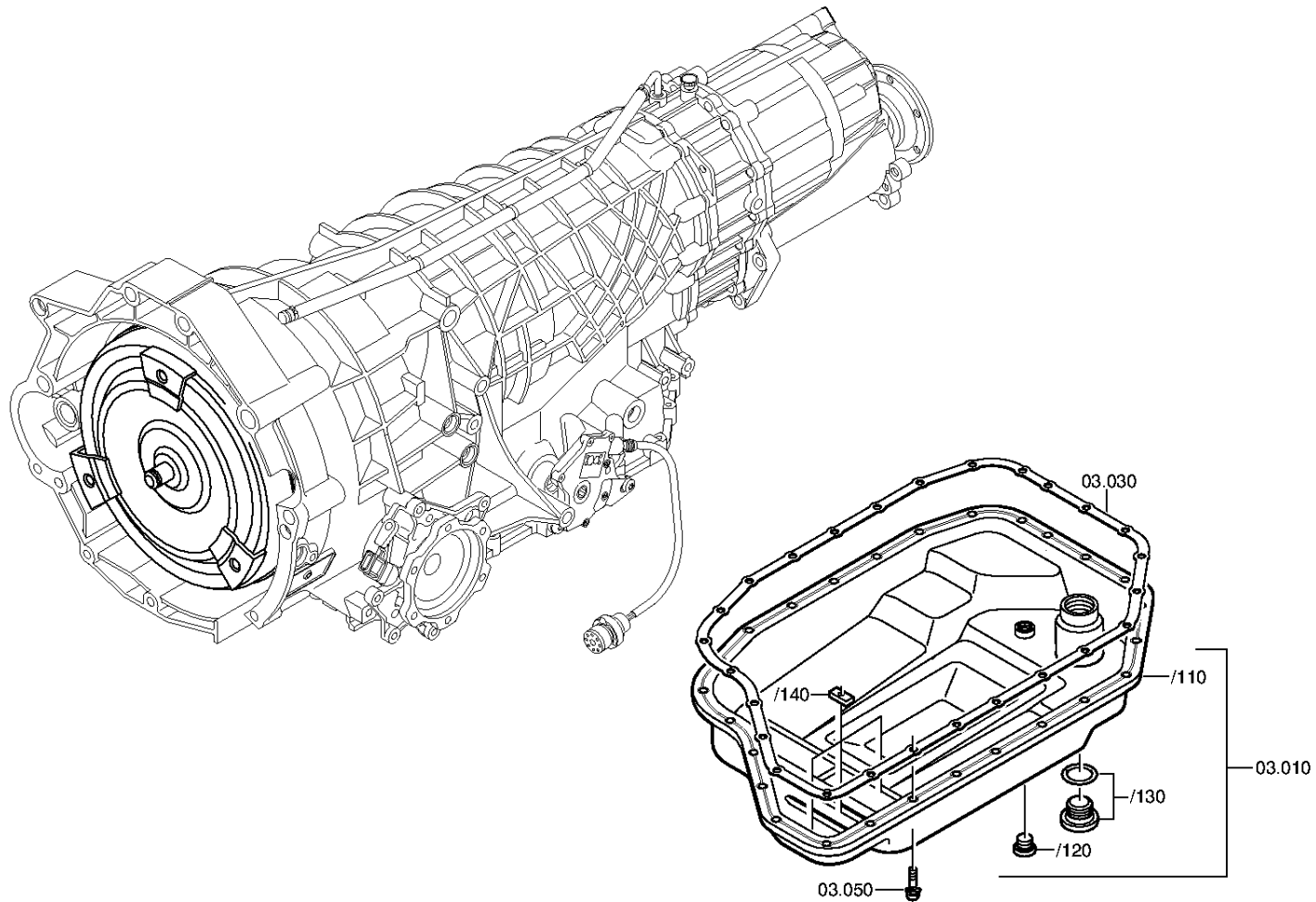
Materialnummer: 1058.020.013

Bildtafel: 019.03.07-1

OELWANNE



5 HP 24 A /
OELWANNE



5 HP 24 A AUDI

Bildtafel

Seite 1 von 1

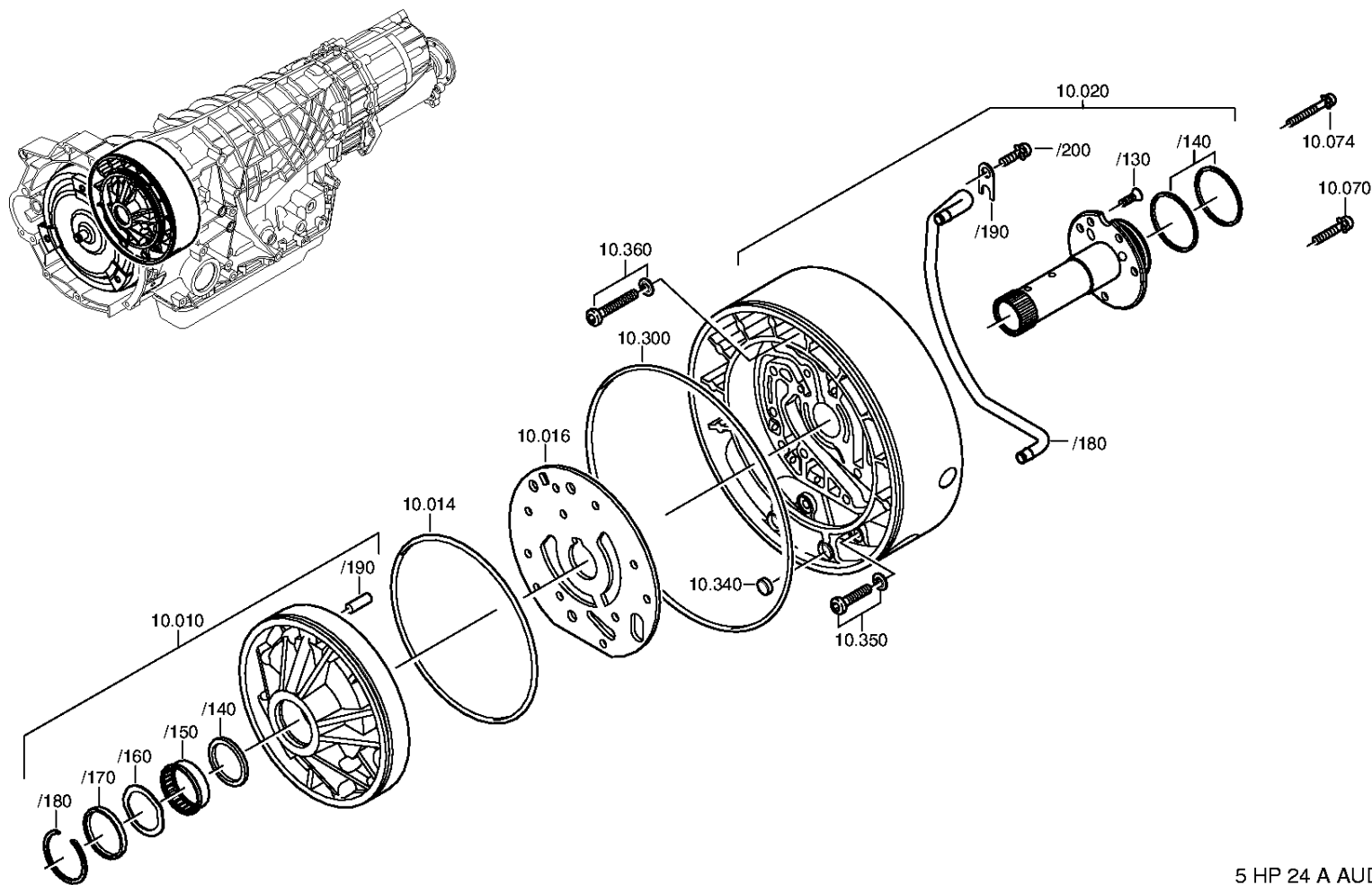
Materialnummer: 1058.020.013

Bildtafel: 019.10.07-1

OELVERSORGUNG



5 HP 24 A /
OELVERSORGUNG



Bildtafel

Seite 1 von 1

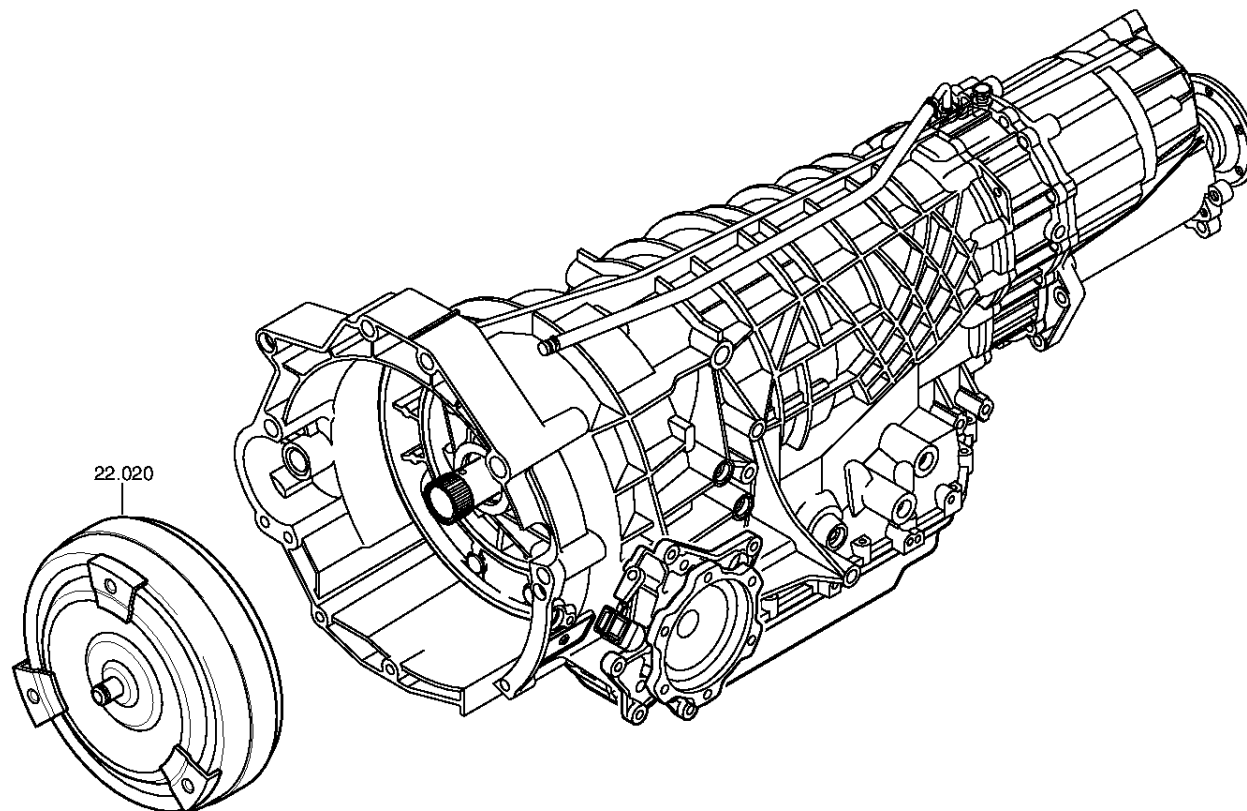
Materialnummer: 1058.020.013

Bildtafel: 019.22.07-1

Material-Baugruppen-Nummer: 1058.122.831



5 HP 24 A /
WANDLER



5 HP 24 A AUDI

Bildtafel

Seite 1 von 1

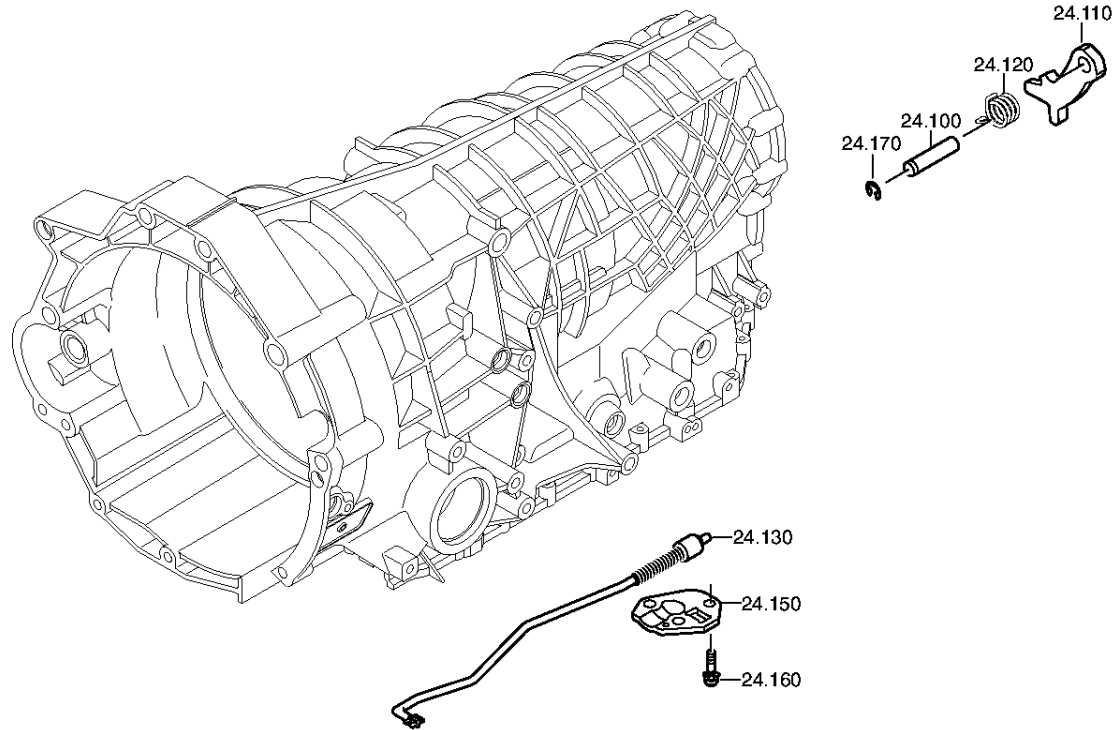
Materialnummer: 1058.020.013

Bildtafel: 019.24.07-1

Material-Baugruppen-Nummer: 1058.124.800



5 HP 24 A /
PARKSPERRE



5 HP 24 A AUDI

Bildtafel

Seite 1 von 1

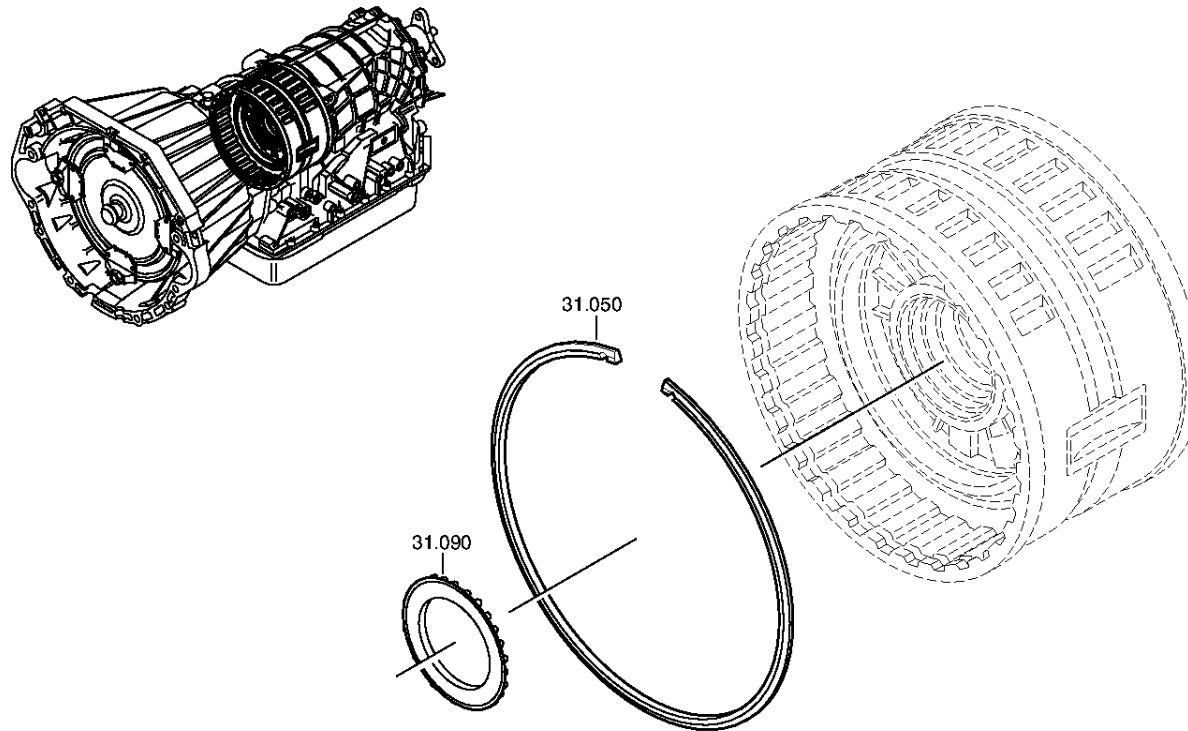
Materialnummer: 1058.020.013

Bildtafel: 019.31.05-1

Material-Baugruppen-Nummer: 1058.131.805



5 HP 24 A /
BREMSE



5 HP 24 / A

Bildtafel

Seite 1 von 1

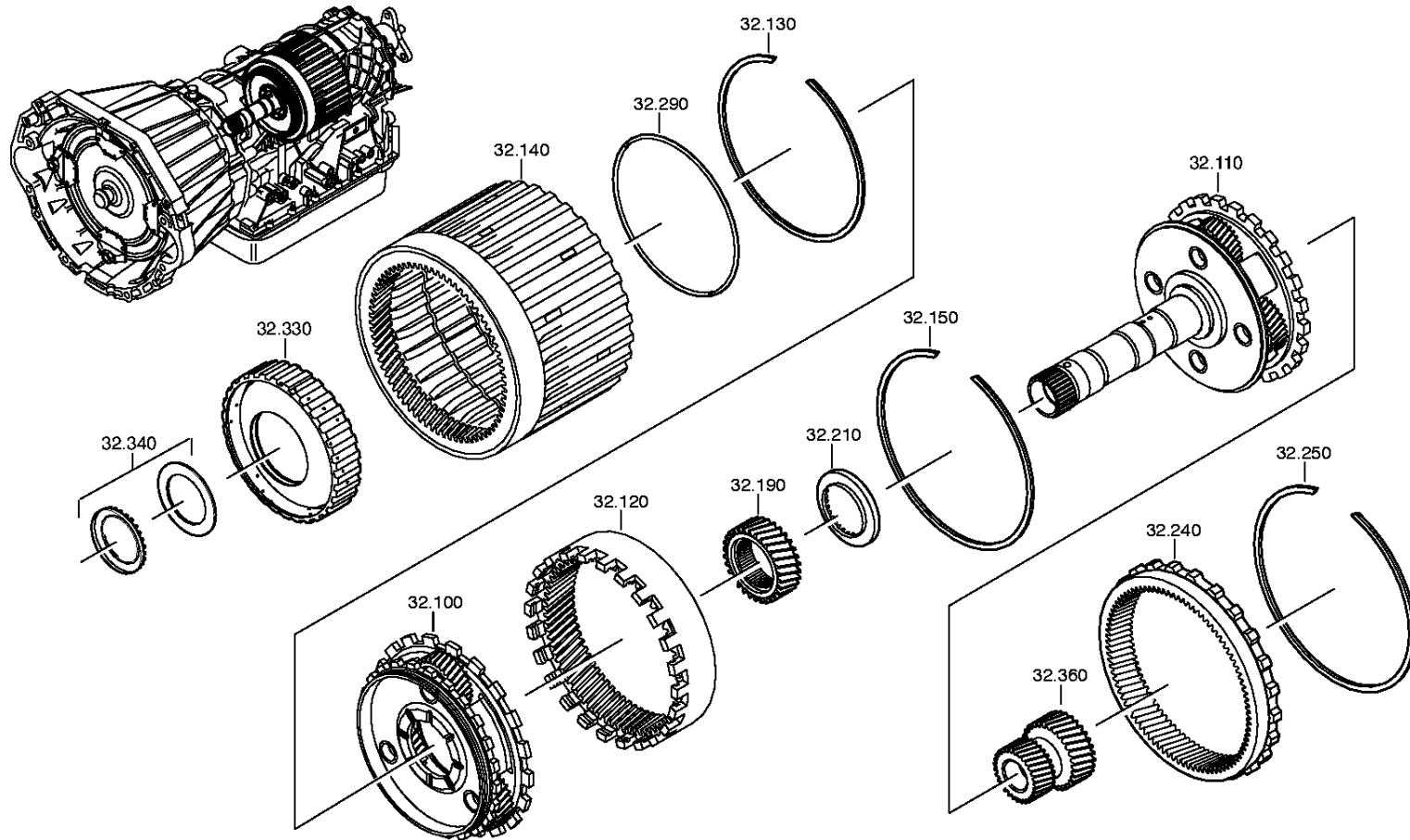
Materialnummer: 1058.020.013

Bildtafel: 019.32.05-1

PLANETENTRIEB



5 HP 24 A /
PLANETENTRIEB



5 HP 24 / A

Bildtafel

Seite 1 von 1

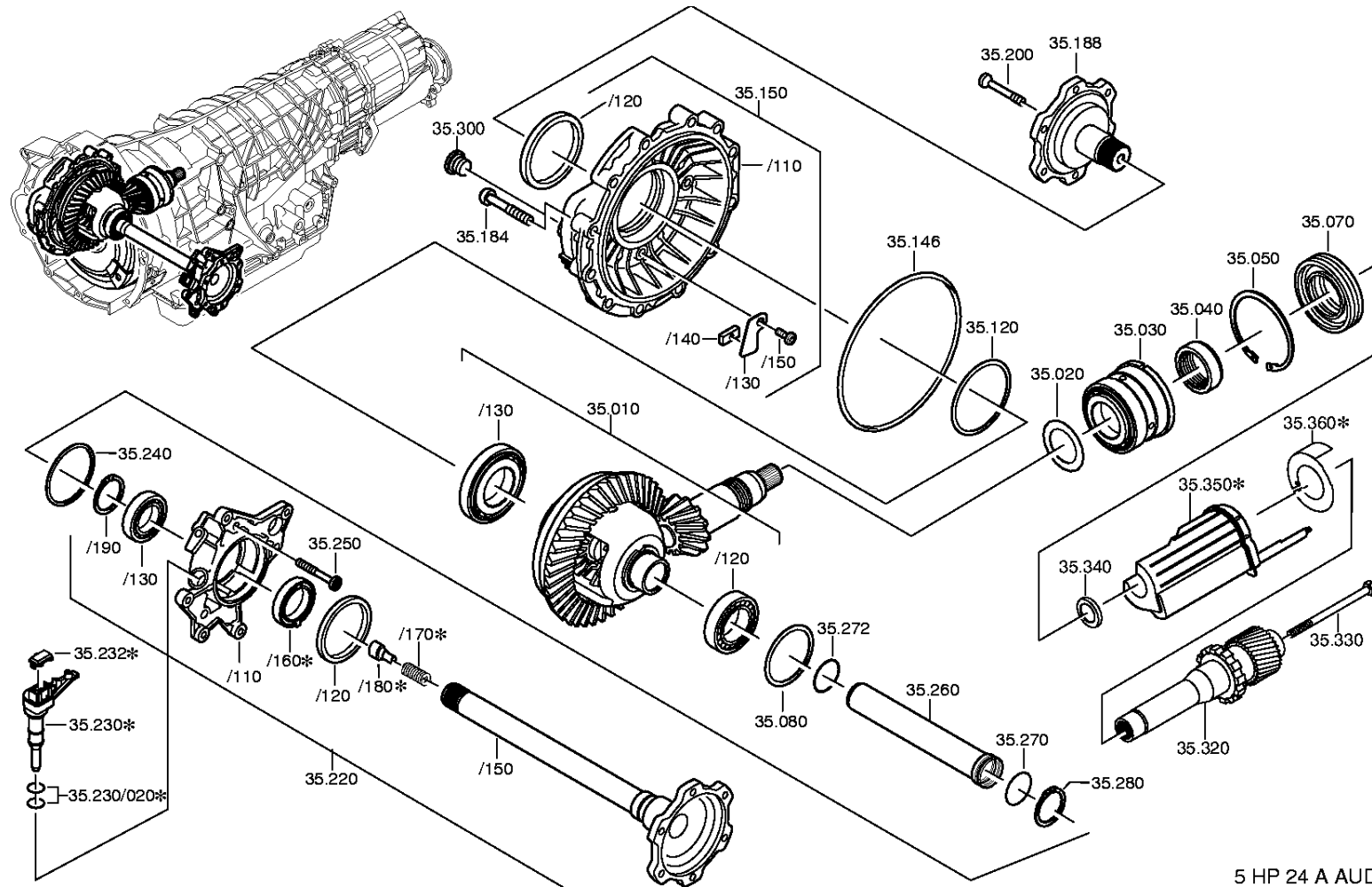
Materialnummer: 1058.020.013

Bildtafel: 019.35.07-1

VORDERACHSDIFF.



5 HP 24 A /
VORDERACHSDIFF.



Bildtafel

Seite 1 von 1

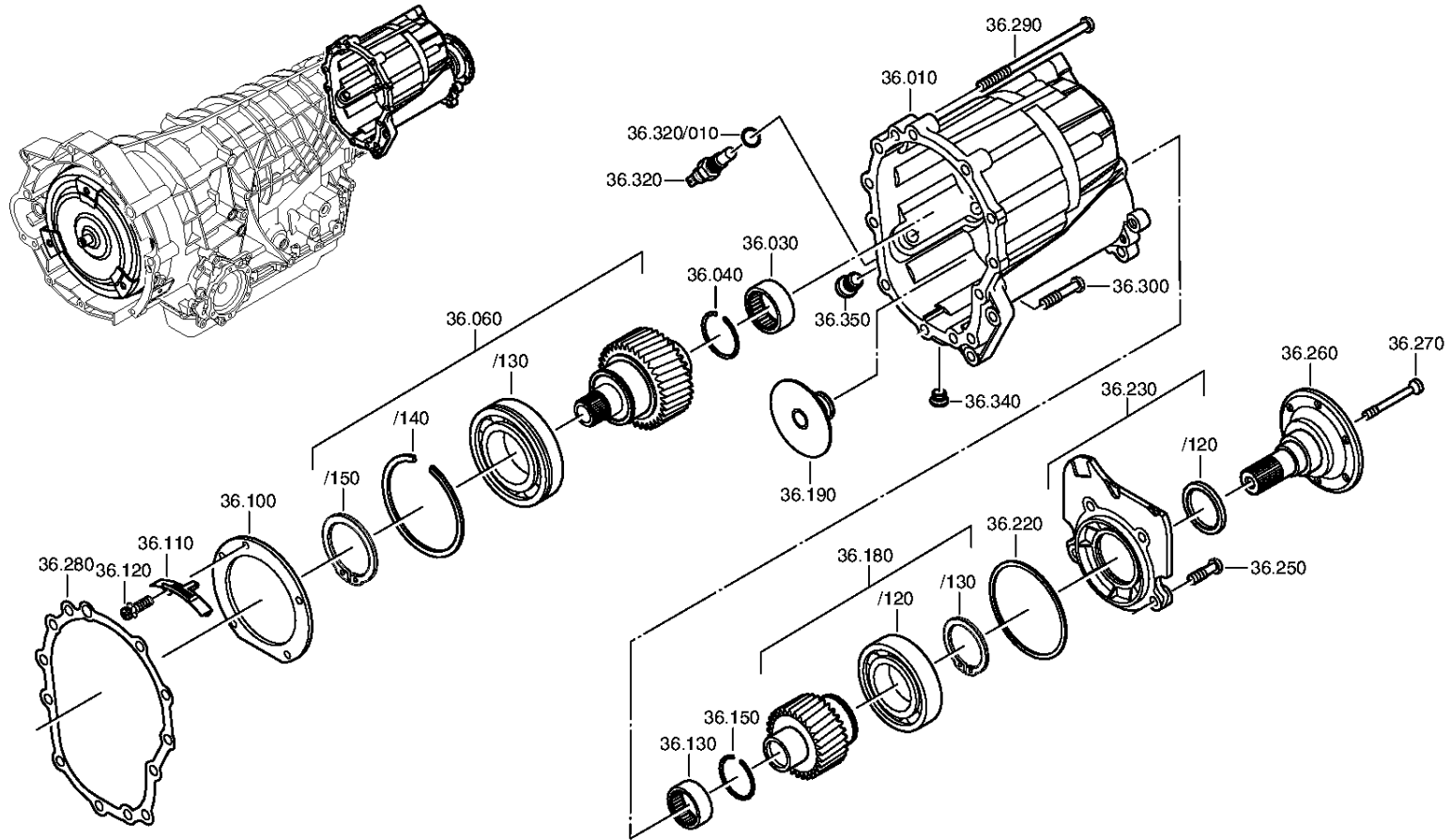
Materialnummer: 1058.020.013

Bildtafel: 019.36.07-1

HINTERACHSABTR.



5 HP 24 A /
HINTERACHSABTR.



5 HP 24 A AUDI

Bildtafel

Seite 1 von 1

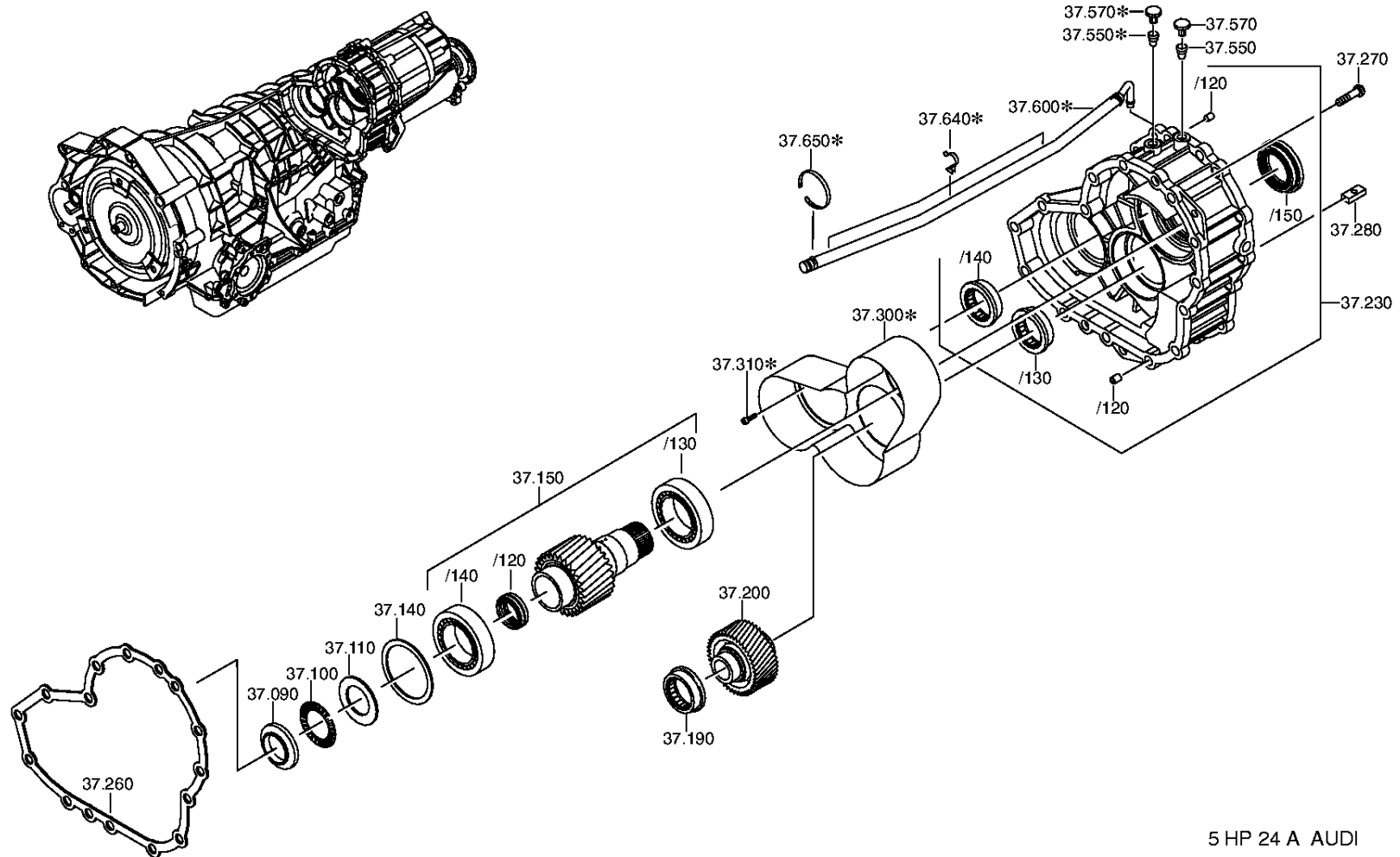
Materialnummer: 1058.020.013

Bildtafel: 019.37.07-1

VORDERACHSABTR.



5 HP 24 A /
VORDERACHSABTR.



5 HP 24 A AUDI

Bildtafel

Seite 1 von 1

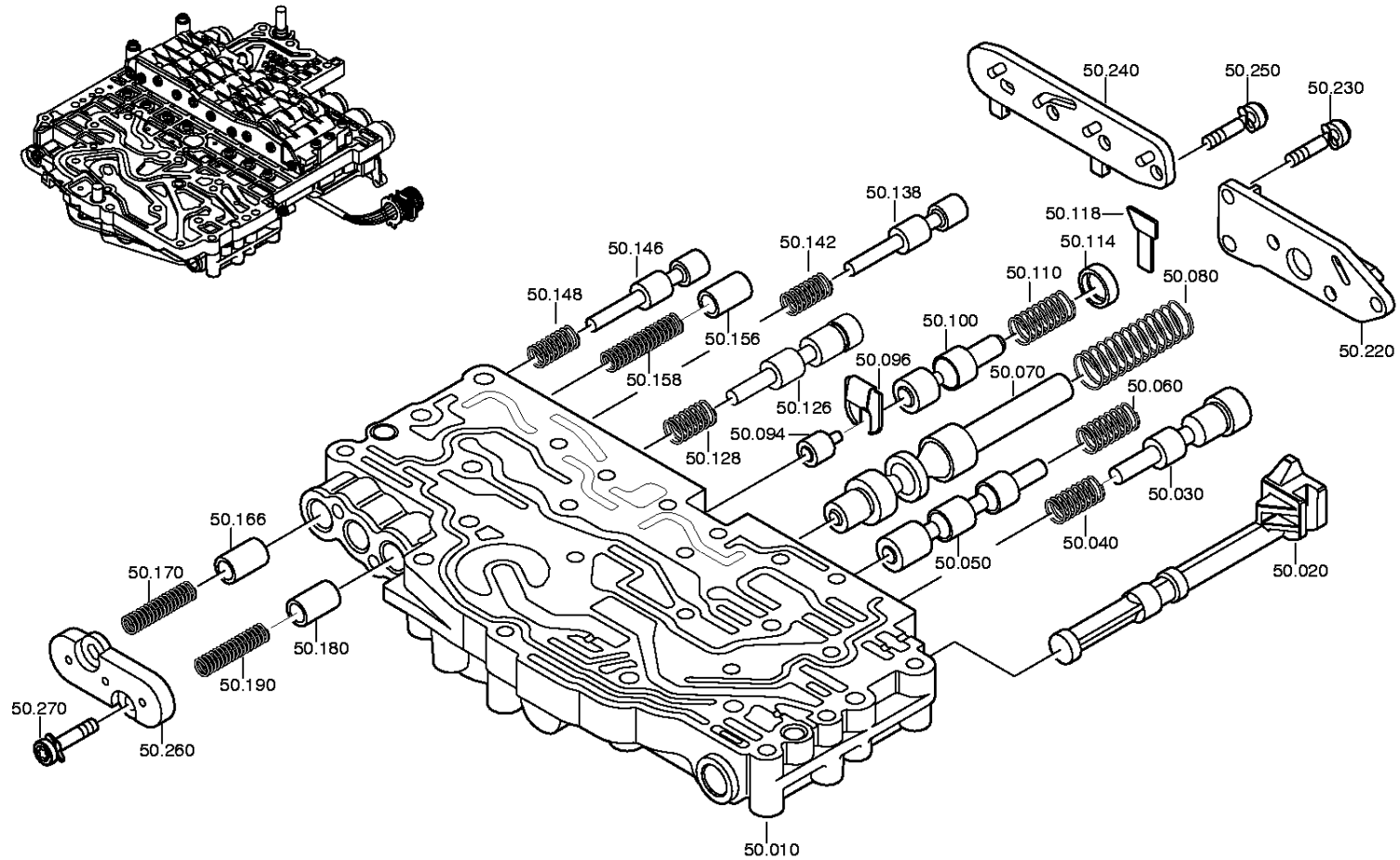
Materialnummer: 1058.020.013

Bildtafel: 019.50.05-1

Material-Baugruppen-Nummer: 1058.150.009



5 HP 24 A /
VENTILGEHAEUSE



5 HP 24

Bildtafel

Seite 1 von 1

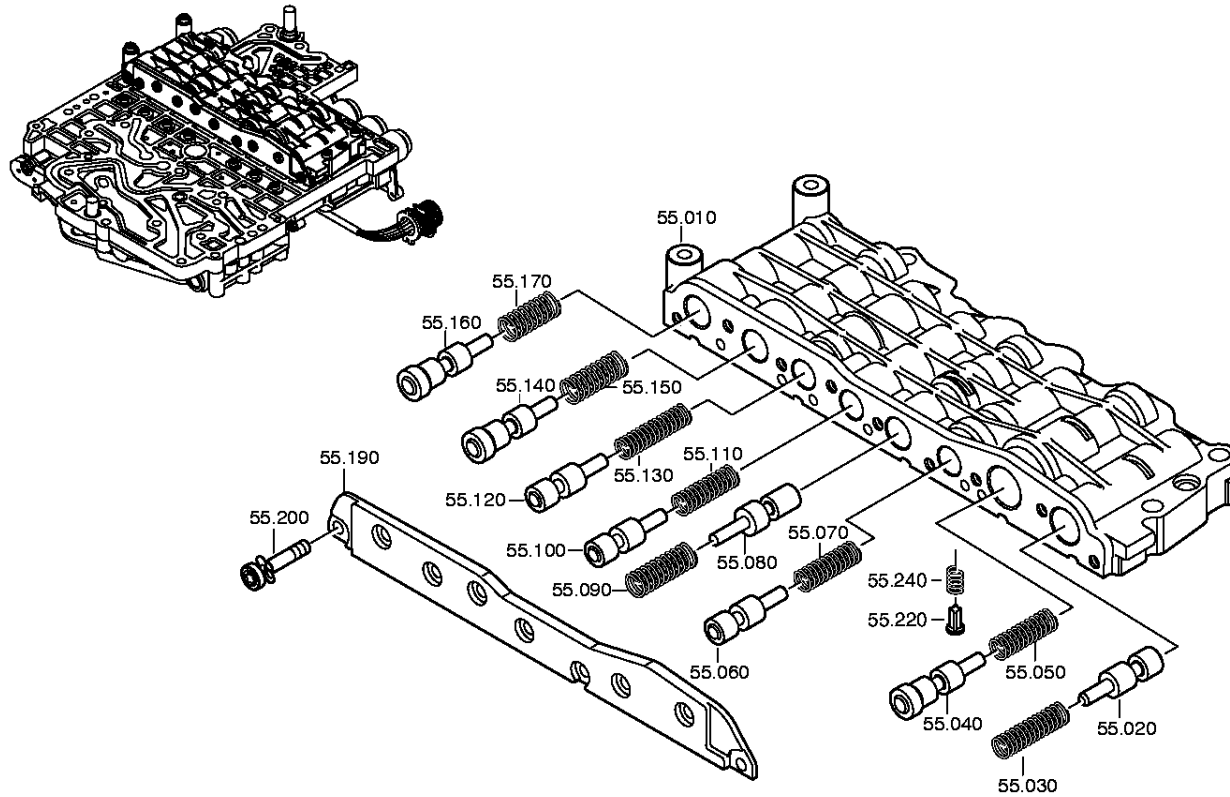
Materialnummer: 1058.020.013

Bildtafel: 019.55.05-1

Material-Baugruppen-Nummer: 1058.155.005



5 HP 24 A /
VENTILGEHAEUSE



5 HP 24

Bildtafel

Seite 1 von 1

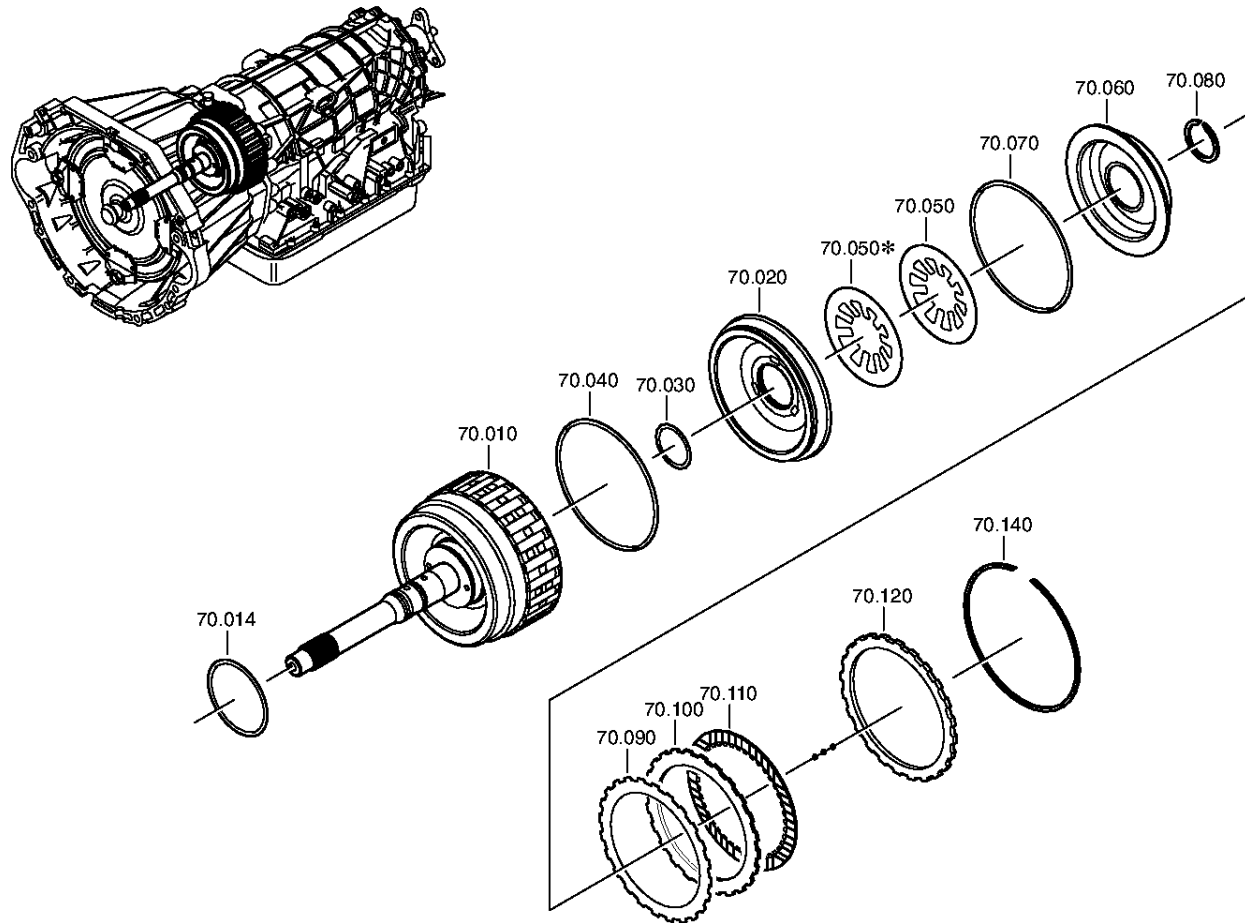
Materialnummer: 1058.020.013

Bildtafel: 019.70.05-1

Material-Baugruppen-Nummer: 1058.170.004



5 HP 24 A /
KUPPLUNG



5 HP 24 / A

Bildtafel

Seite 1 von 1

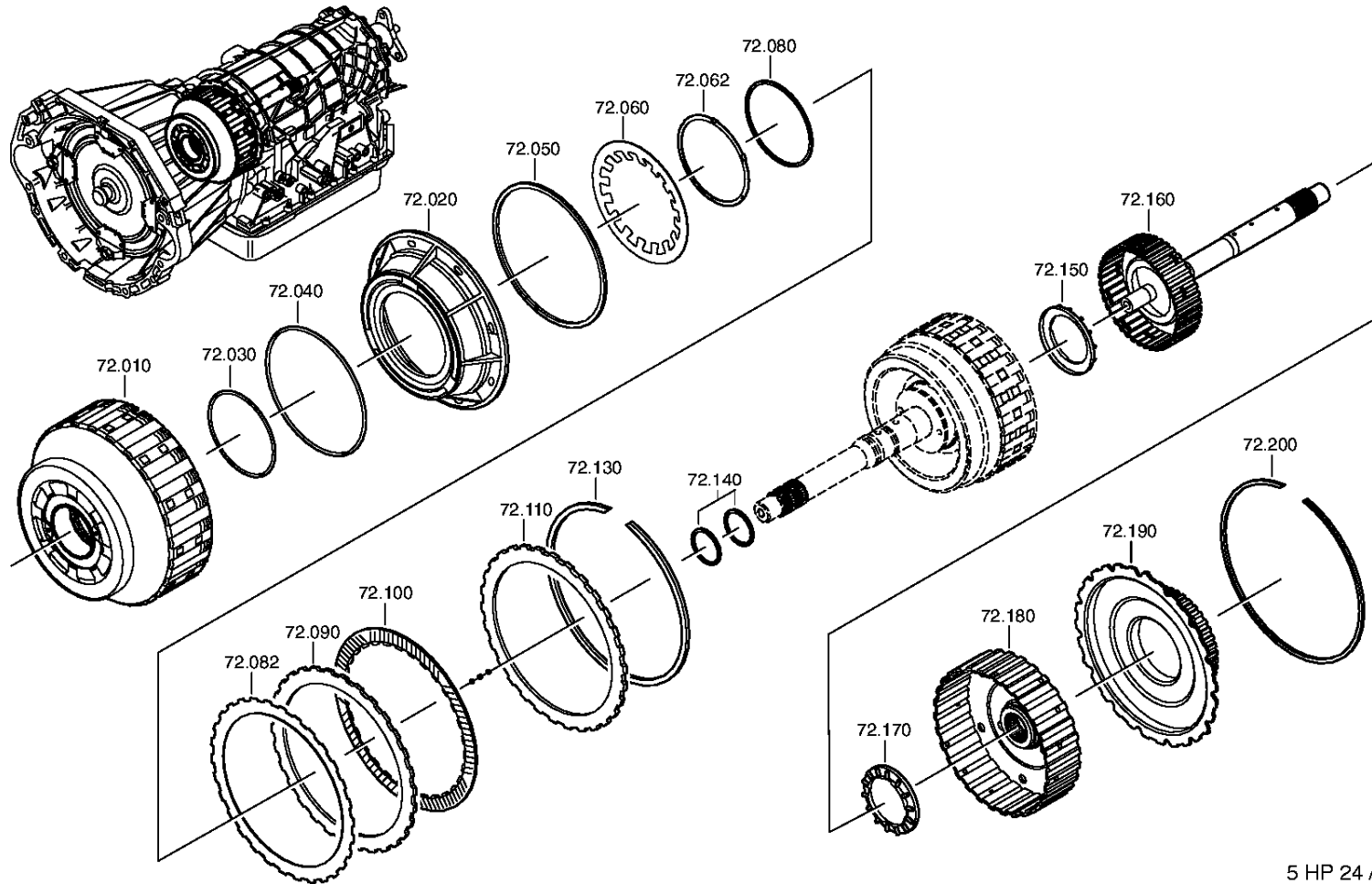
Materialnummer: 1058.020.013

Bildtafel: 019.72.05-1

KUPPLUNG



5 HP 24 A /
KUPPLUNG



5 HP 24 / A

Bildtafel

Seite 1 von 1

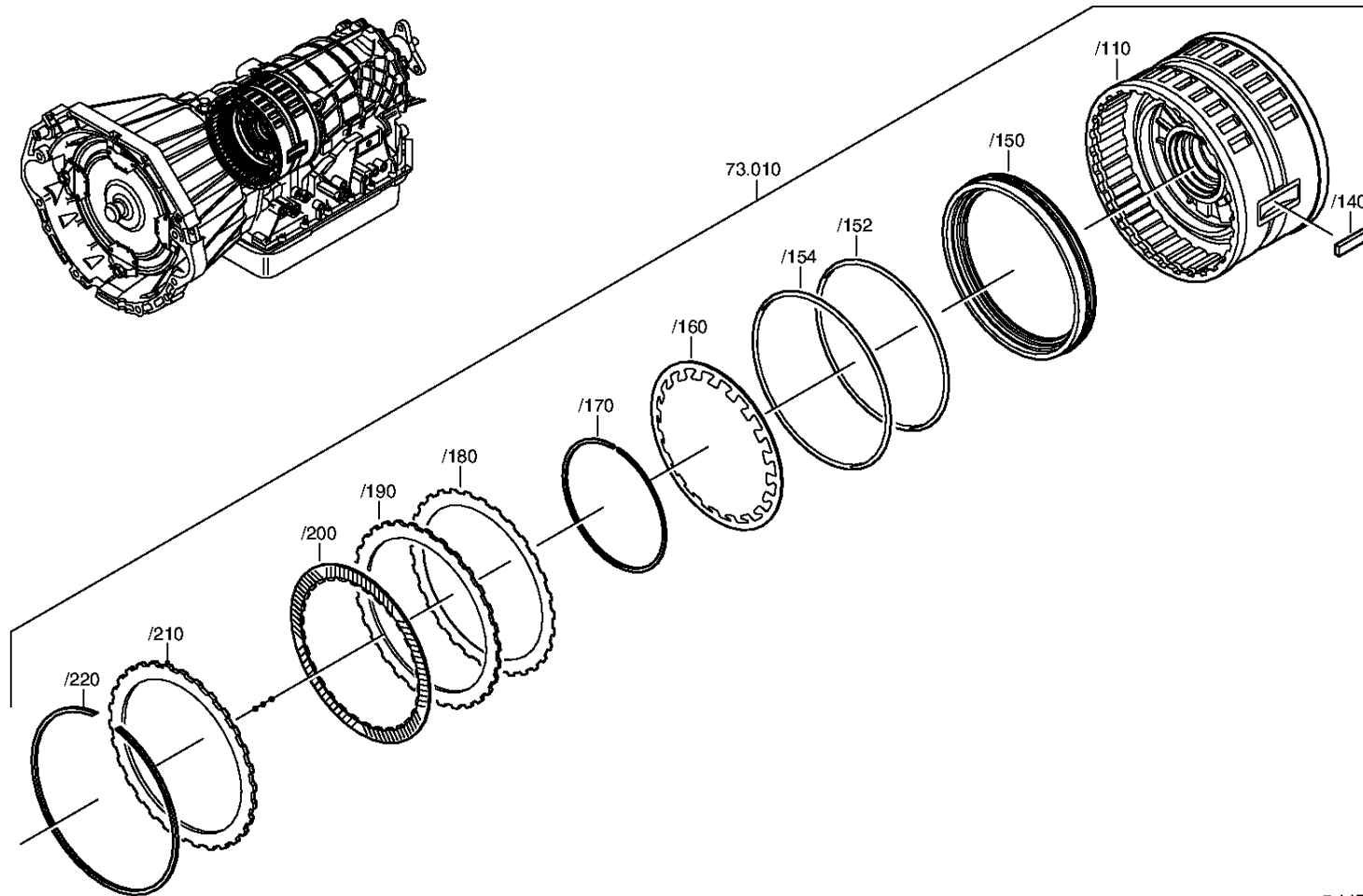
Materialnummer: 1058.020.013

Bildtafel: 019.73.05-1

Material-Baugruppen-Nummer: 1058.173.010



5 HP 24 A /
KUPPLUNG



5 HP 24 / A

Bildtafel

Seite 1 von 1

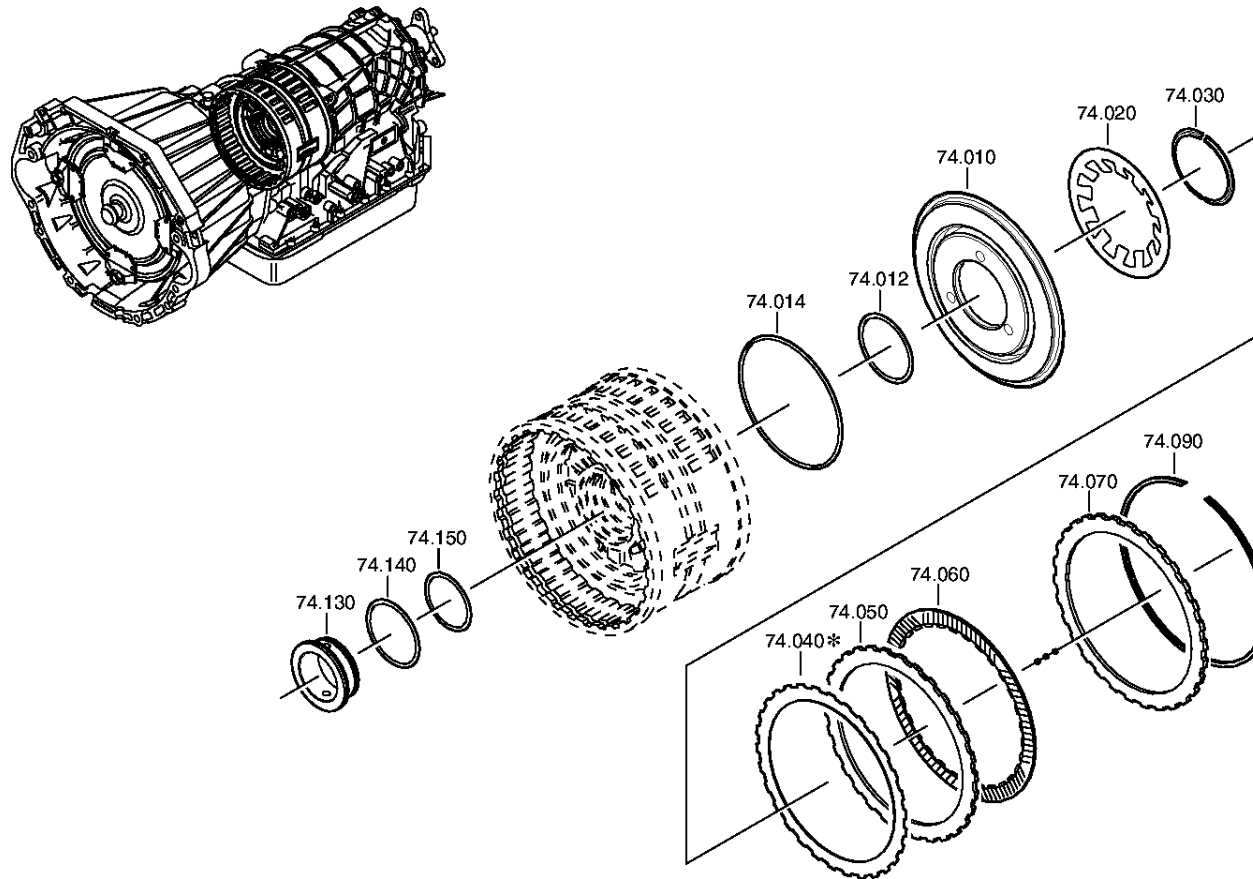
Materialnummer: 1058.020.013

Bildtafel: 019.74.05-1

Material-Baugruppen-Nummer: 1058.174.009



5 HP 24 A /
KUPPLUNG



5 HP 24 / A

Bildtafel

Seite 1 von 1

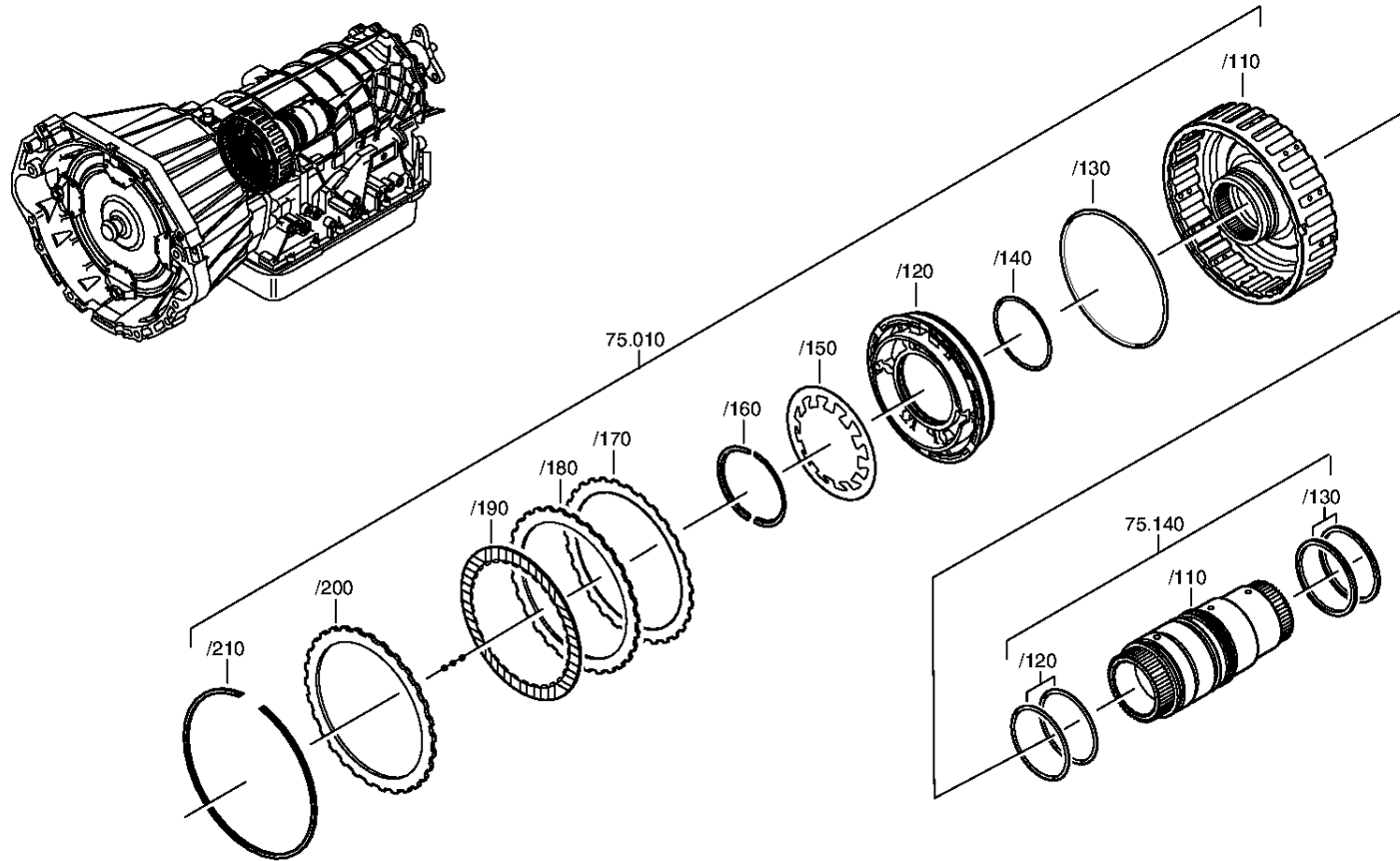
Materialnummer: 1058.020.013

Bildtafel: 019.75.05-1

Material-Baugruppen-Nummer: 1058.175.008



5 HP 24 A /
KUPPLUNG



5 HP 24 / A

Bildtafel

Seite 1 von 1

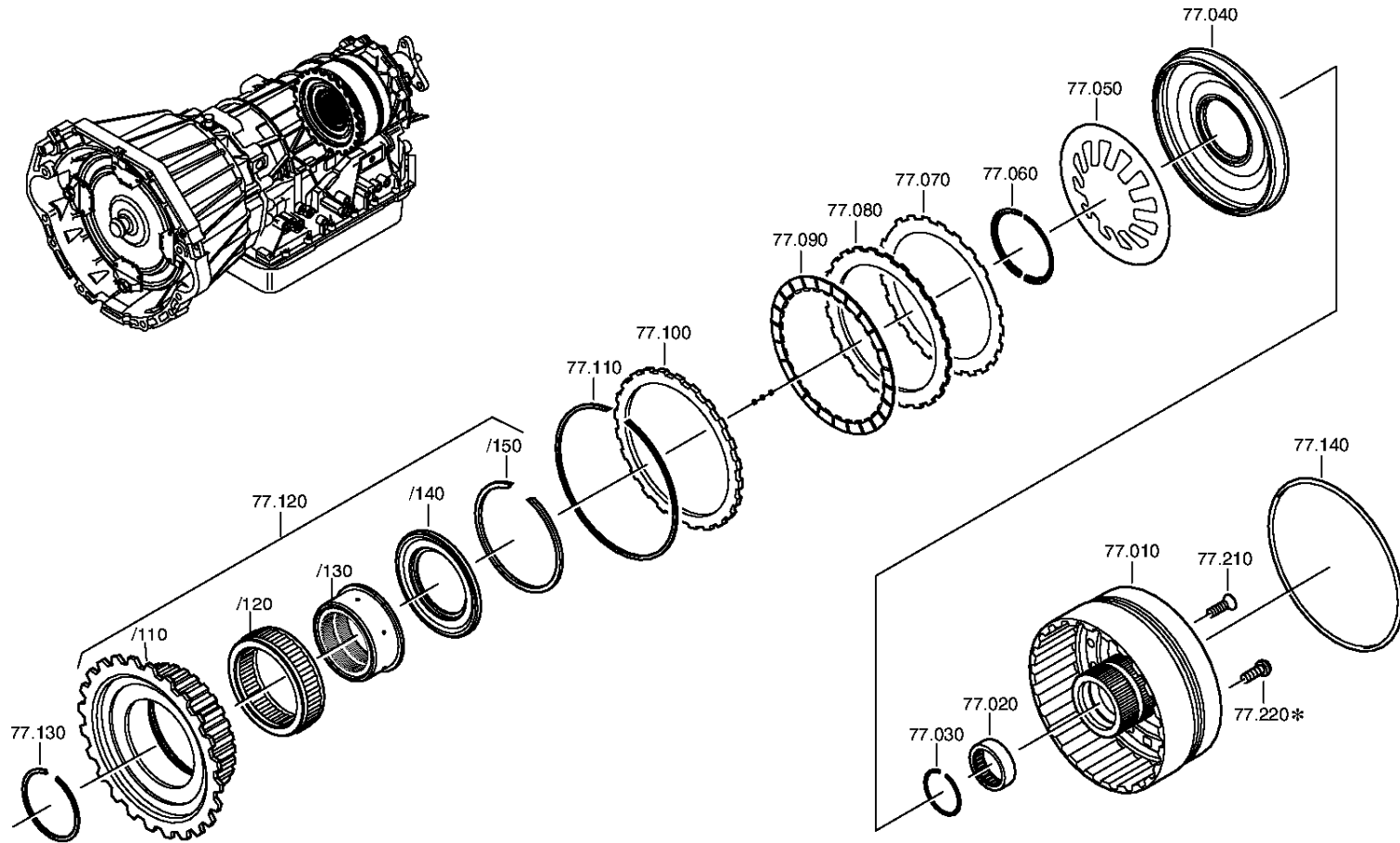
Materialnummer: 1058.020.013

Bildtafel: 019.77.05-1

KUPPLUNG



5 HP 24 A /
KUPPLUNG



5 HP 24 / A