



Ersatzteilkatalog

5 HP 19 FLA

Materialnummer: 1060.040.101

Tagesdatum: 28.05.2014

ZF Friedrichshafen AG
Hauptverwaltung
80038 Friedrichshafen
Deutschland

Telefon: +49 7541 77-0

Telefax: +49 7541 77-908000

www.zf.com

zuständiges Werk:
Saarbrücken

Hinweise zum Ersatzteilkatalog



Aufbau eines Ersatzteilkataloges

- Deckblatt
- Technisches Deckblatt (bei SDM Ausdruck)
- Bildtafelübersicht
- Bildtafel
- zugehörige Stückliste
- nächste Bildtafel
- zugehörige Stückliste
- ...

Bildtafel und Stückliste



Bildtafelübersicht

Bildtafel Figure	Sachnummer Product number	Benennung (Description)	Technische Info Technical info	Description (Benennung)	Menge Quantity	Einheit Unit
068.08.17	1316.170.001	AUSLEGER	WL	SHIFT TURRET	1	Stk
068.08.06	1316.170.031	DECKEL	WL*H-H *VM	COVER	1	Stk
068.08.14	1316.170.808	DECKEL	WL*AUSL+GEH*H-H*HF160N	COVER	1	Stk
08	1316.170.441	ANSCHLUSSTEILE	WL*NG-VORB*RG-SCHL*168N *BAJONETT	CONNECTING PARTS	1	Stk

eine "Lücke" bedeutet, dass es für diese Baugruppe keine eigene Bildtafel gibt
die Teile dieser Baugruppe sind auf den Bildtafeln mit derselben Mittelnummer dargestellt

1 Positionen mit Unterpositionen

Pos.	Sachnummer Product number	Benennung (Description)	Technische Info Technical info	Description (Benennung)	Menge Quantity	Einheit Unit
0370	1315.201.054	RUECKLAUFBOLZEN	KPL.16S151*SG*L= 79	REV.IDLER SHAFT	1	Stk
/0120	0631.329.293	SPANNSTIFT		SLOT. PIN	1	Stk

Positionen mit "/" sind die einzelnen Positionen einer Komplettierung
siehe Beispiel: Position 0370 enthält einen Spannstift, mit der Position /0120

2 Normteilkombinationen

Pos.	Sachnummer Product number	Benennung (Description)	Technische Info Technical info	Description (Benennung)	Menge Quantity	Einheit Unit
0630		VERSCHL.SCHR.		SCREW PLUG	1	Stk
	0636.302.067	VERSCHL.SCHR.		SCREW PLUG	1	Stk
	0634.801.249	DICHTRING	A 26 X 31	SEALING RING	1	Stk

in der Stückliste werden die Bestandteile der Normteilkombination angezeigt

3 Darstellung Positionsnummer auf der Bildtafel und in der Stückliste

01.620 - auf der Bildtafel Die 01 bezieht sich auf die Baugruppe, in der die Position sich befindet. Sie wird aus programmtechnischen Gründen in der Bildtafel angezeigt.

0620 - in der Stückliste

Pos.	Sachnummer Product number	Benennung (Description)	Technische Info Technical info	Description (Benennung)	Menge Quantity	Einheit Unit
0620	0732.040.736	DRUCKFEDER		COMPRESSION SPRING	1	Stk

4 *-Positionen

Positionen mit einem * sind optional, d.h. sie sind nicht zwingend in der Stückliste
Der folgende Hinweis ist auf den Bildtafeln abgebildet

je nach Stücklistenausführung
depending on spec. number
* suivant la nomenclature
secondo la distinta base

5 Gestrichelt dargestellte Teile

Teile, die auf einer Bildtafel gestrichelt dargestellt werden, dienen lediglich zur Orientierung der anderen Teile

Technisches Deckblatt

Seite 1 von 2

Materialnummer: 1060.040.101



5 HP 19 FLA /

Pos.-Nr.	Informationen	Anderungsnummer
001	Einsatzfall -----	
002	Kunde Audi AG	
003	Stadt Ingolstadt	
004	DUNS 31-573-1679	
005	Klassifizierung Einsatzfall -----	
006	CODIERUNG KUNDE GBF	
007	SORTENNUMMER KUNDE 7861	
008	Produktbeschreibung -----	
009	EINBAULAGE GETRIEBE LAENG S	
010	UEBERSETZUNG NIEDRIGSTER GANG 13.69	
011	UEBERSETZUNG HOECHSTER GANG 2.761	
012	UEBERSETZUNG 1G 3.67	
013	UEBERSETZUNG 2G 1.99	
014	UEBERSETZUNG 3G 1.41	
015	UEBERSETZUNG 4G 1	
016	UEBERSETZUNG 5G .74	
017	UEBERSETZUNG 1G RUECKWAERTS 4.1	
018	UEBERSETZUNG STIRNTRIEB I 1.414	
019	UEBERSETZUNG STIRNTRIEB II .854	
020	UEBERSETZUNG KEGELTRIEB VA 3.091	
021	UEBERSETZUNG STIRNTRIEB HA .902	
022	HERSTELLER WANDLER ZF-SACHS	
023	ANZAHL BOHRUNG WANDLERANSCHLUS 3	
024	D-AUSSEN WANDLER 254 mm	
025	AUSF WANDLERHAELFTE OBEN S	
026	ANZAHL LAMELLEN WANDLER 1	
027	AUSF WANDLERKUPPLUNG GEREGLT G	
028	AUSFUEHRUNG WANDLERKUPPLUNG WANDLERKUPPLUNG	
029	AUSFUEHRUNG TORSIONSDAEMPFER TD	
030	KENNBUCHSTABE WANDLER A33	
031	WANDLERKENNUNG 113	
032	OELMENGE GETRIEBE 9 dm3	
033	OELBEFUELLUNGSVARIANTE AB WERK	

Technisches Deckblatt

Seite 2 von 2

Materialnummer: 1060.040.101



5 HP 19 FLA /

Pos.-Nr.	Informationen	Anderungsnummer
034	OELSORTE ZULAESSIG PENTOSIN ATF 1	
035	FARBE KEINE	
036	CODIERUNG AUSSENKONSERVIERUNG KAO	
037	CODIERUNG INNENKONSERVIERUNG KI1	
038	KONSERVIERUNGSVORSCHRIFT ZFN 916	
039	OELMENGE DIFFERENTIAL AB WERK .82 dm3	
040	OELSORTE DIFFERENTIAL SAF AG4 1016	
041	OELMENGE HA-ABTRIEB AB WERK .8 dm3	
042	OELSORTE HINTERACHSE SAF AG4/STURACO199	
043	OELMENGENZUGABE WAERMETAUSCHER .36 dm3	
044	OELSORTE WT ZULAESSIG PENTOSIN ATF 1	
045	Dokumente -----	
046	SCHALTUNG Zeichnung 1056.106.017	
047	GETRIEBE Zeichnung 1060.040.001	
048	SCHALTGERAET Zeichnung 1060.127.029	
049	GETRIEBE Zeichnung 1060.640.001	
050	STEUERSHEMA Grafik 1060.700.031	
051	Fremdnummer -----	
052	Audi AG 01V300052Q	

Baugruppenübersicht

Seite 1 von 2



5 HP 19 FLA /

Materialnummer: 1060.040.101

Bildtafel	Pos.-Nr.	Material-Nr.	Benennung	Menge	Änd.-Nr.	Techn. Info.
098.01.06-1	118	1060.101.815	GETRGEHAEUSE	1		
098.01.06-1	120	1060.101.934	GETRGEHAEUSE	1		
098.01.06-1	900	1060.101.065	GETRGEHAEUSE	1		
098.03.06-1	548	1060.103.802	OELWANNE	1		
098.03.06-1	550	1060.103.902	OELWANNE	1		
098.10.05-1	320	1060.110.040	OELVERSORGUNG	1		
098.10.05-1	328	1056.110.805	OELVERSORGUNG	1		
098.22.05-1	520	1060.122.845	WANDLER	1		
098.27.55-1	388	1060.128.817	SCHALTGERAET	1		
098.27.55-1	400	1060.128.901	SCHALTGERAET	1		
098.27.55-1	950	1060.127.056	KANALPLATTE	1		
098.32.05-1	170	1060.132.006	PLANETENTRIEB	1		
098.32.05-1	178	1060.132.817	PLANETENTRIEB	1		
098.35.05-1	418	1060.135.855	VORDERACHSDIFF	1		
098.35.05-1	910	1060.135.068	VORDERACHSDIFF	1		
098.36.06-1	470	1060.136.036	HINTERACHSABTR	1		
098.36.06-1	478	1060.136.804	HINTERACHSABTR	1		
098.36.06-1	480	1060.136.900	HINTERACHSABTR	1		
098.37.06-1	440	1060.137.037	VORDERACHSABTR	1		
098.37.06-1	448	1060.137.801	VORDERACHSABTR	1		
098.37.06-1	450	1060.137.900	VORDERACHSABTR	1		
098.38.06-1	500	1060.138.804	LAENGSSPERRE	1		
098.42.06-1	910	1060.142.006	PLANETENTRIEB	1		
098.42.06-1	940	1060.142.800	PLANETENTRIEB	1		
098.50.09-1	900	1060.150.015	VENTILGEHAEUSE	1		
098.51.55-1	910	1060.151.015	VENTILGEHAEUSE	1		
098.53.09-1	930	1060.153.012	GEHAEUSE	1		
098.54.09-1	940	1060.154.013	GEHAEUSE	1		
098.70.05-1	910	1060.170.026	KUPPLUNG	1		
098.70.05-1	940	1060.170.800	KUPPLUNG	1		
098.71.05-1	900	1060.171.010	KUPPLUNG	1		
098.71.05-1	920	1060.171.801	KUPPLUNG	1		

Baugruppenübersicht

Seite 2 von 2

Materialnummer: 1060.040.101



5 HP 19 FLA /

Bildtafel	Pos.-Nr.	Material-Nr.	Benennung	Menge	Änd.-Nr.	Techn. Info.
098.72.05-1	930	1060.172.010	KUPPLUNG	1		
098.73.05-1	148	1060.173.800	KUPPLUNG	1		
098.73.05-1	930	1060.173.037	KUPPLUNG	1		
098.77.05	920	1060.177.018	KUPPLUNG	1		
098.92.16-1	84	1060.192.005	KONSERVIERUNG	1		
098.92.16-1	86	1060.192.804	KONSERVIERUNG	1		
097.97.05-1	62	1050.197.900	VERPACKUNG	1		

Bildtafel

Seite 1 von 2

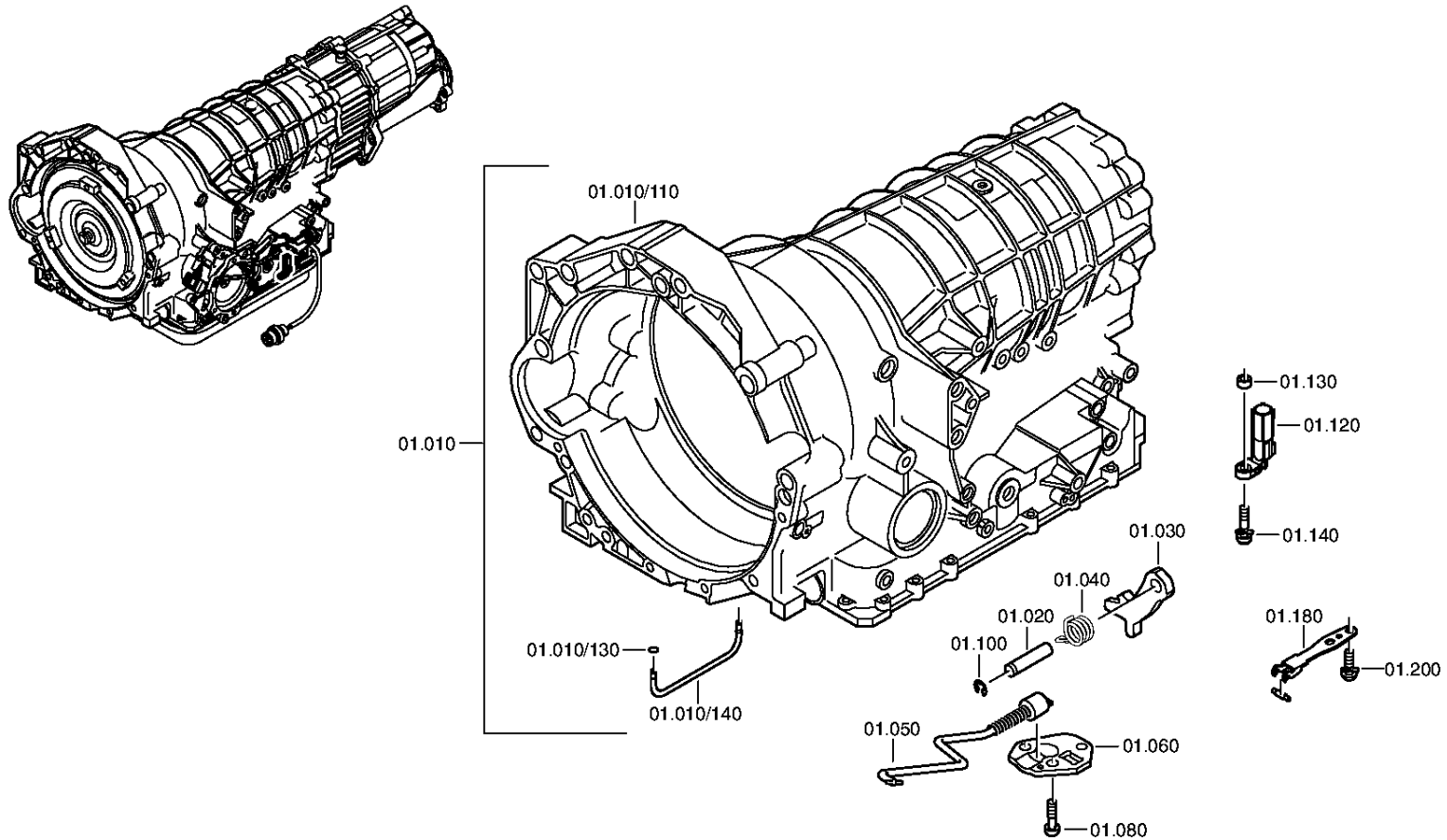
Materialnummer: 1060.040.101

Bildtafel: 098.01.06-1

GETRGEHAEUSE



5 HP 19 FLA /
GETRGEHAEUSE



5 HP 19 FLA AUDI

Bildtafel

Seite 2 von 2

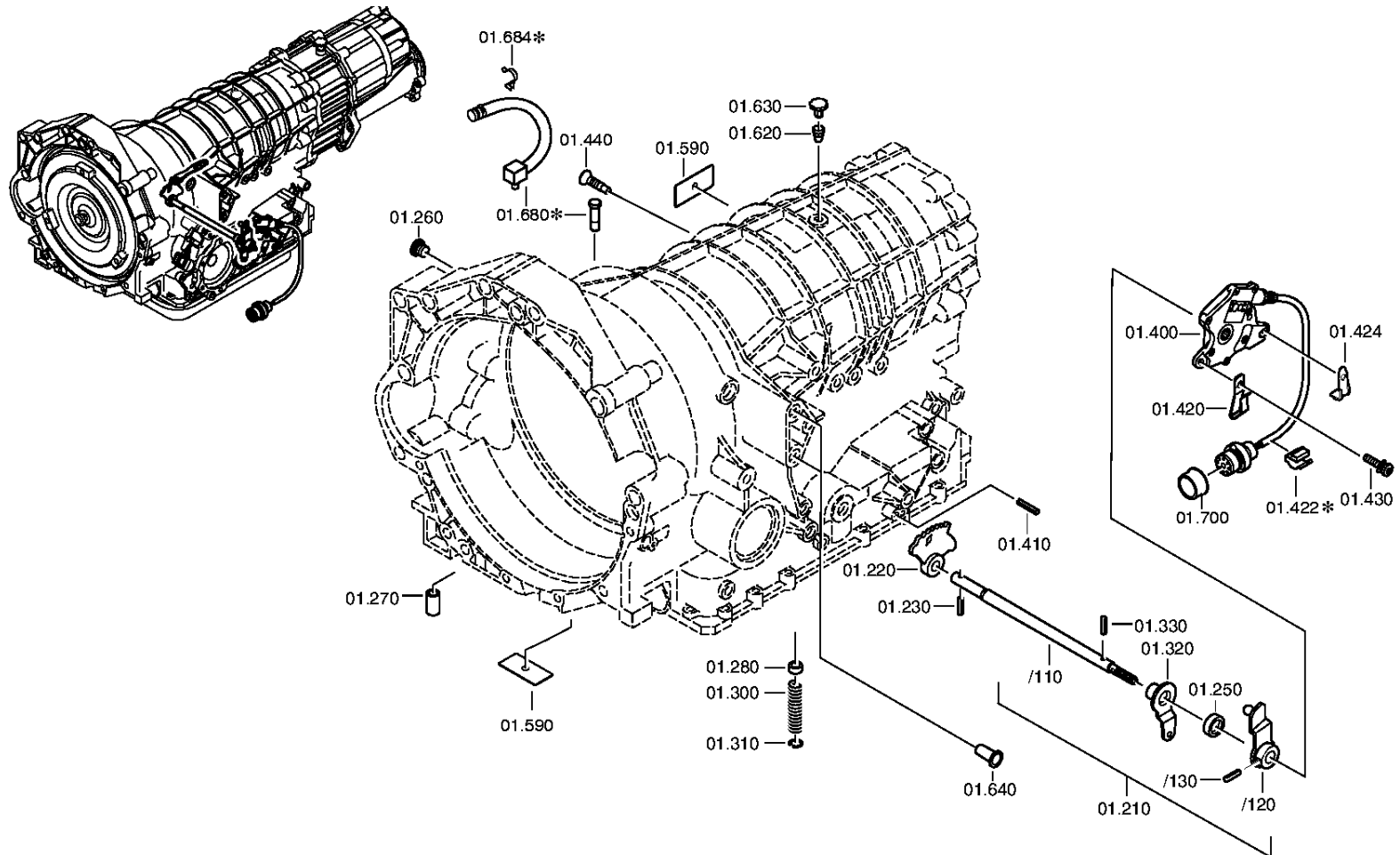
Materialnummer: 1060.040.101

Bildtafel: 098.01.06-2

GETRGEHAEUSE



5 HP 19 FLA /
GETRGEHAEUSE



5 HP 19 FLA AUDI

Bildtafel

Seite 1 von 1

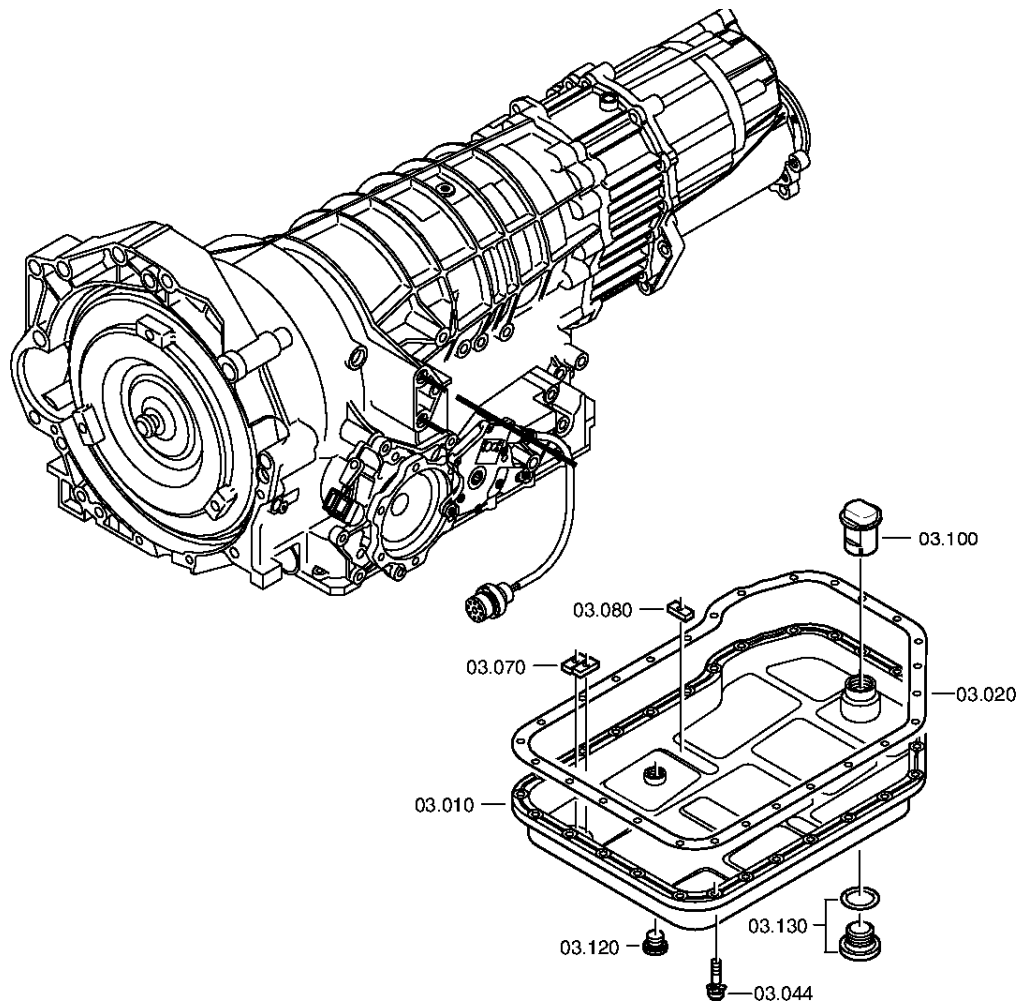
Materialnummer: 1060.040.101

Bildtafel: 098.03.06-1

OELWANNE



5 HP 19 FLA /
OELWANNE



5 HP 19 FLA AUDI

Bildtafel

Seite 1 von 1

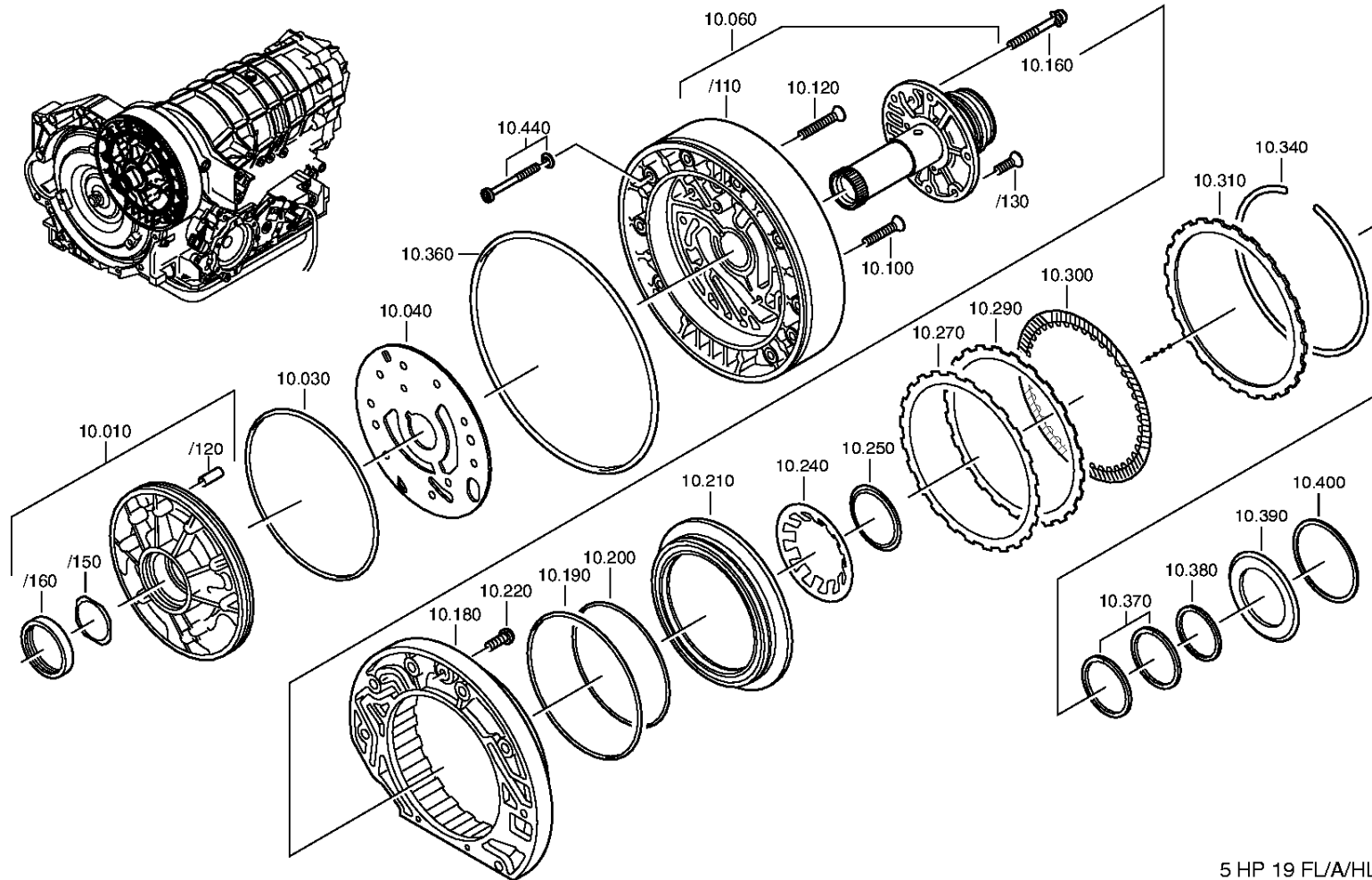
Materialnummer: 1060.040.101

Bildtafel: 098.10.05-1

OELVERSORGUNG



5 HP 19 FLA /
OELVERSORGUNG



5 HP 19 FL/A/HL

Bildtafel

Seite 1 von 1

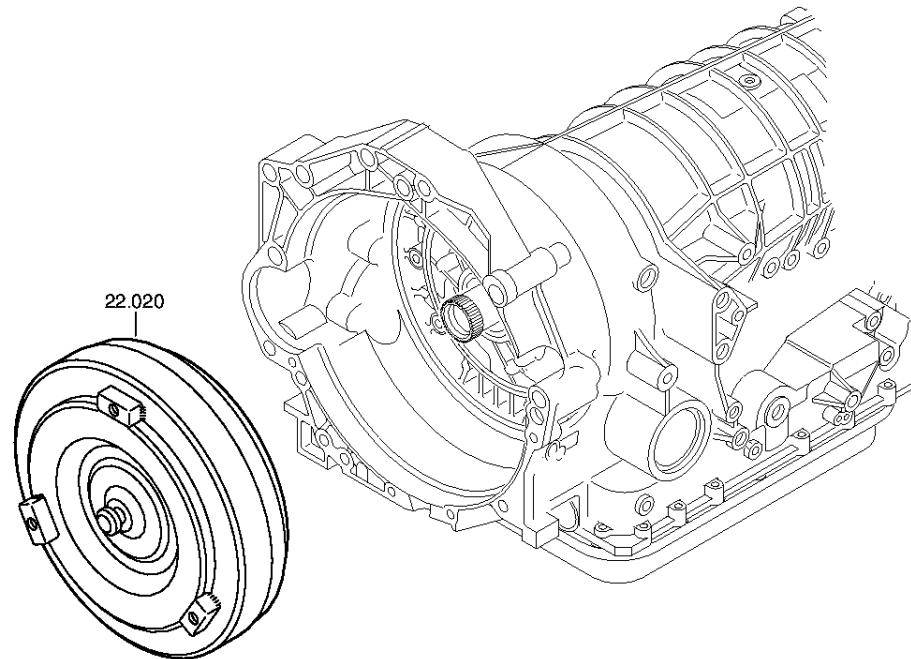
Materialnummer: 1060.040.101

Bildtafel: 098.22.05-1

Material-Baugruppen-Nummer: 1060.122.845



5 HP 19 FLA /
WANDLER



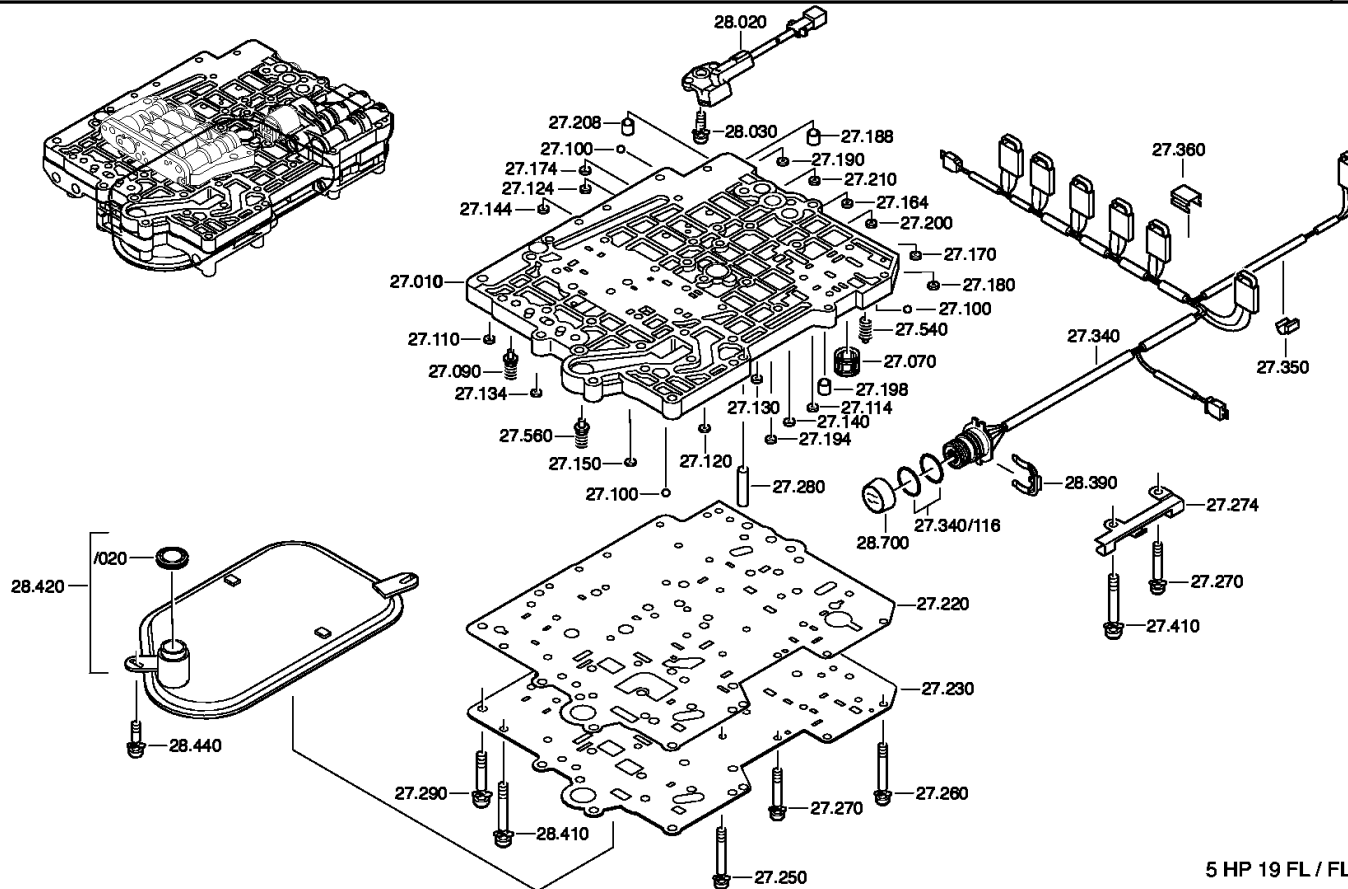
5 HP 19 FL/A AUDI

Bildtafel:
Figure: 098.27.55-1
Figura:

Kanalplatte
Duct plate
Plaque caniveau
Piastra canal

*** je nach Stücklistenausführung**
depending on spec. number
sivant la nomenclature
secondo la distinta base

04-09-29



5 HP 19 FL / FLA

Bildtafel

Seite 2 von 2

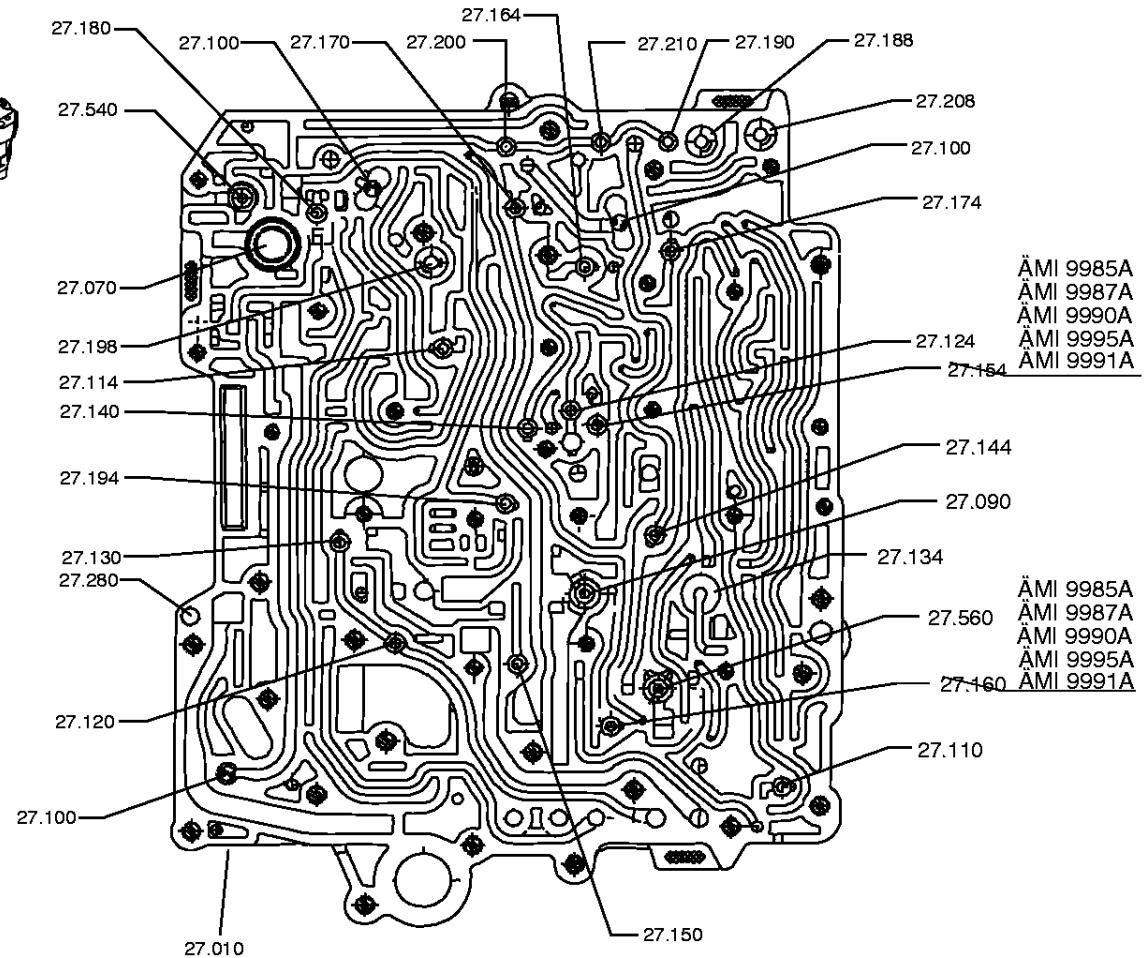
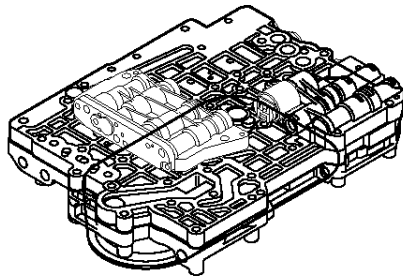
Materialnummer: 1060.040.101

Bildtafel: 098.27.55-2

SCHALTGERAET



5 HP 19 FLA /
SCHALTGERAET



ÄMI 9985A
ÄMI 9987A
ÄMI 9990A
ÄMI 9995A
ÄMI 9991A

ÄMI 9985A
ÄMI 9987A
ÄMI 9990A
ÄMI 9995A
ÄMI 9991A

ÄMI Siehe Änderungsmitteilung Nr. xx xxx
Voir feuille de modifications n° xx xxx
See changes in closure no. xx xxx

5 HP 19 FL / FLA

Bildtafel

Seite 1 von 1

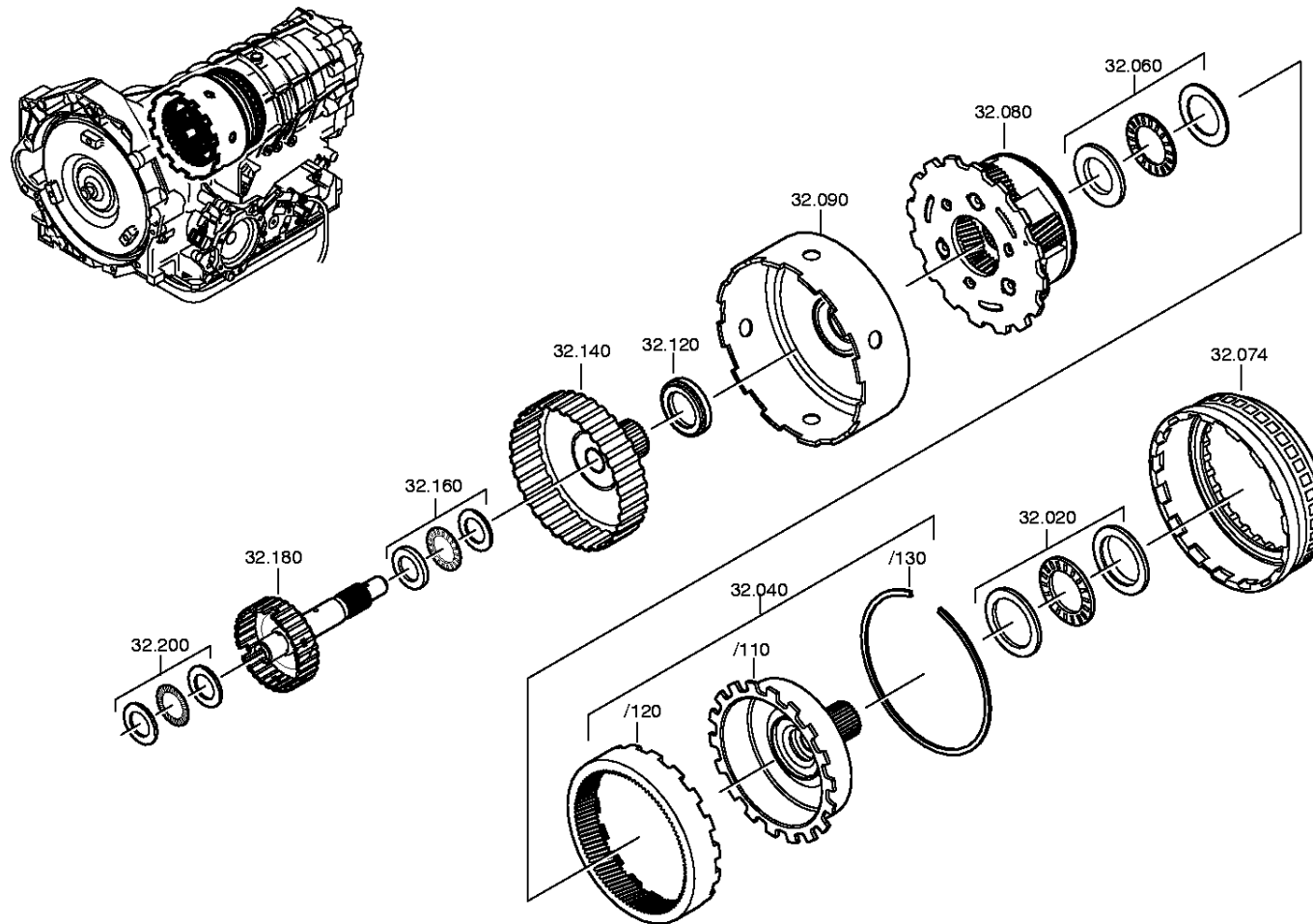
Materialnummer: 1060.040.101

Bildtafel: 098.32.05-1

PLANETENTRIEB



5 HP 19 FLA /
PLANETENTRIEB



5 HP19 FL / FLA

Bildtafel

Seite 1 von 1

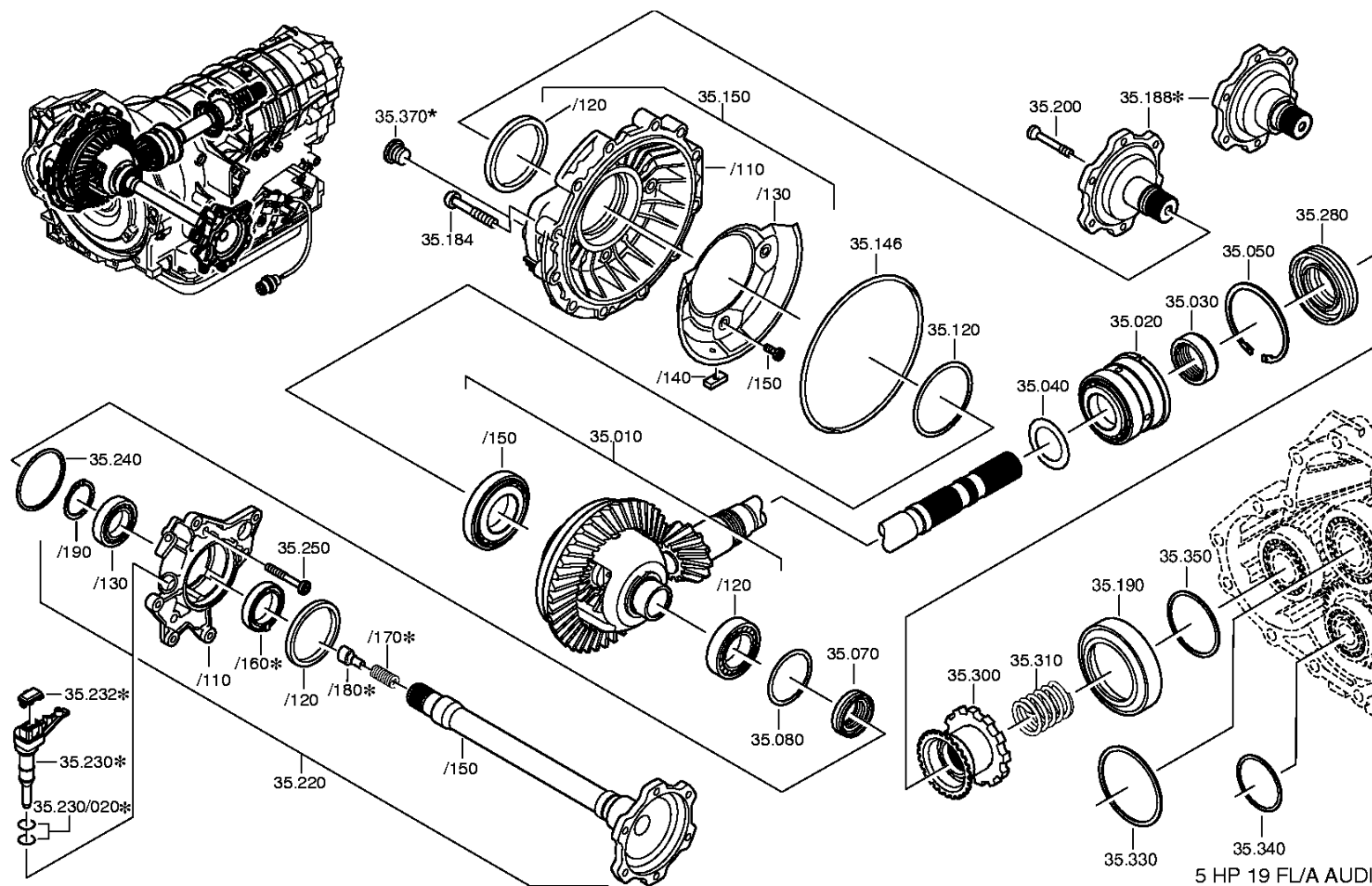
Materialnummer: 1060.040.101

Bildtafel: 098.35.05-1

VORDERACHSDIFF



5 HP 19 FLA /
VORDERACHSDIFF



Bildtafel

Seite 1 von 1

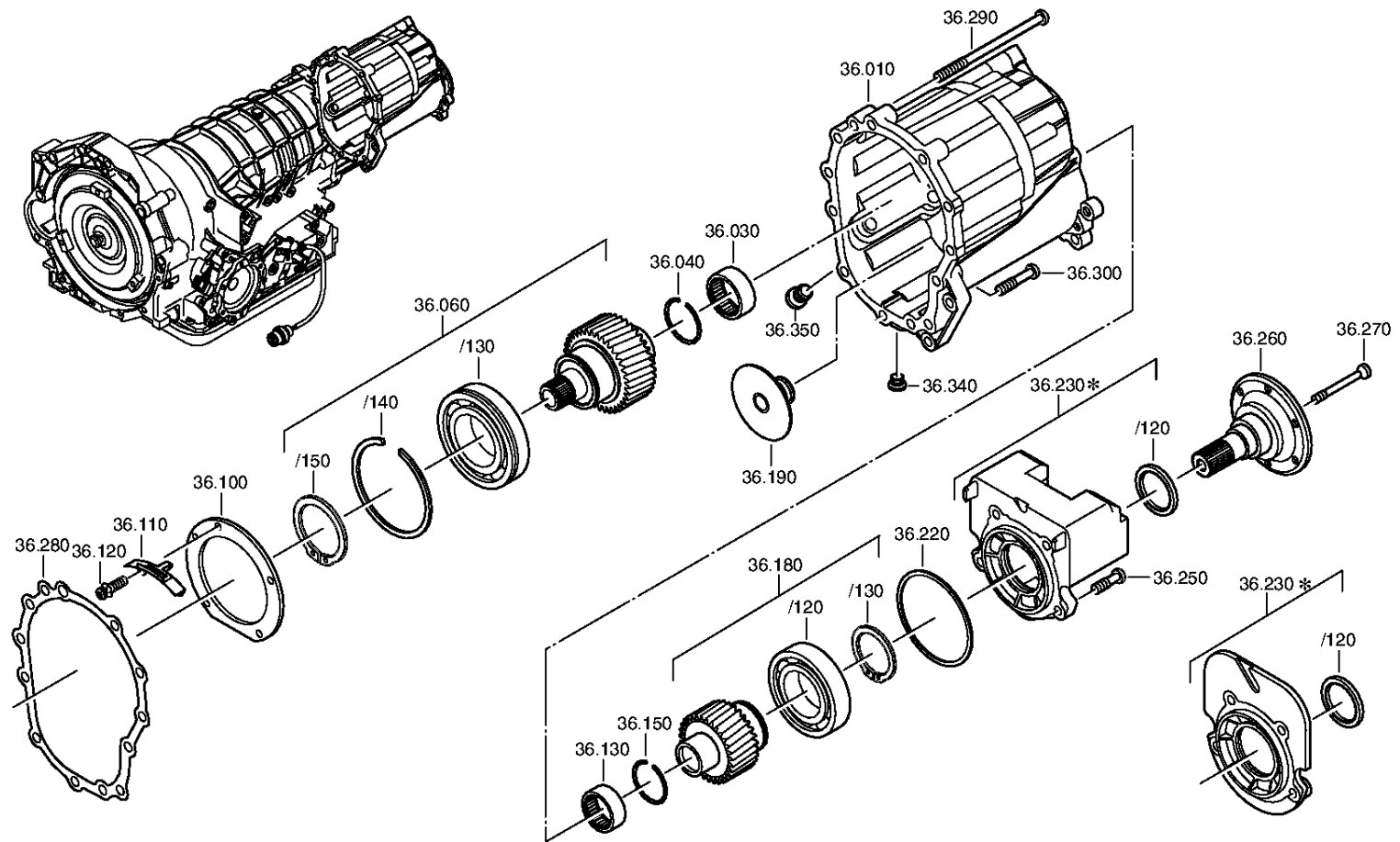
Materialnummer: 1060.040.101

Bildtafel: 098.36.06-1

HINTERACHSABTR



5 HP 19 FLA /
HINTERACHSABTR



5 HP 19 FLA AUDI

Bildtafel

Seite 1 von 1

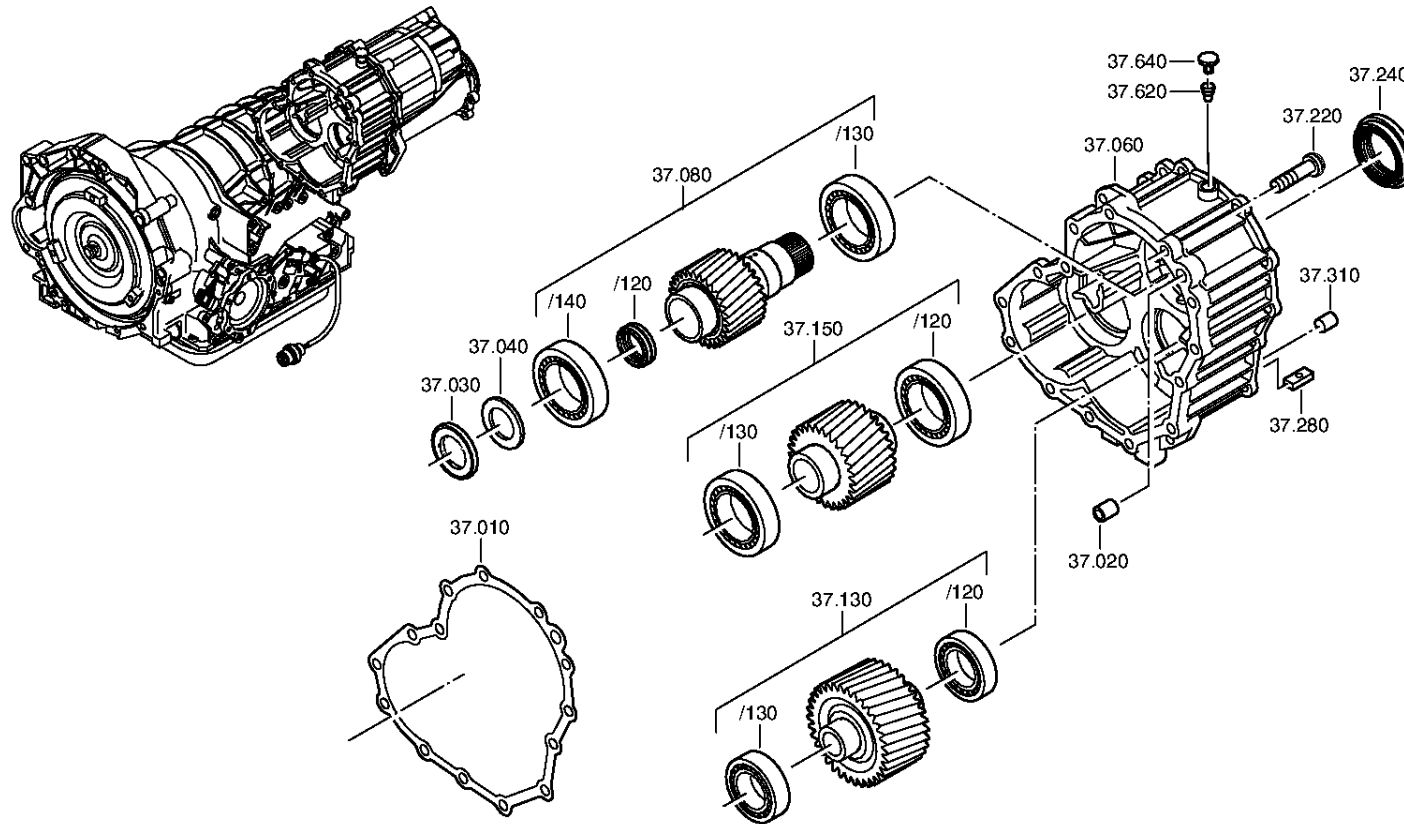
Materialnummer: 1060.040.101

Bildtafel: 098.37.06-1

VORDERACHSABTR



5 HP 19 FLA /
VORDERACHSABTR



5 HP 19 FLA Audi

Bildtafel

Seite 1 von 1

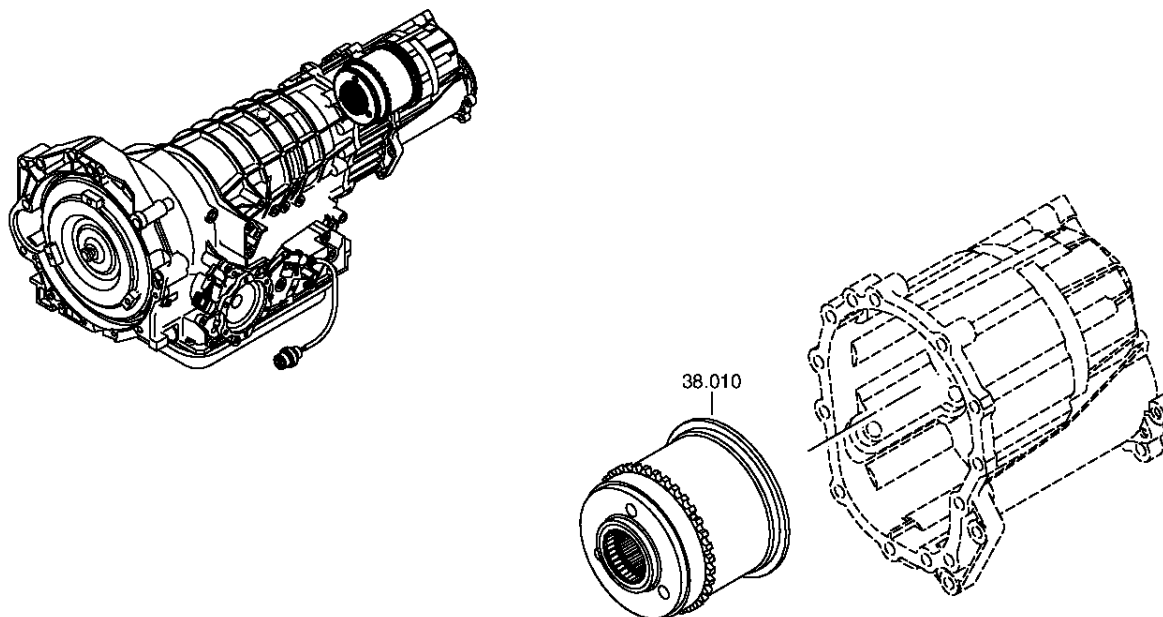
Materialnummer: 1060.040.101

Bildtafel: 098.38.06-1

Material-Baugruppen-Nummer: 1060.138.804



5 HP 19 FLA /
LAENGSSPERRE



5 HP 19 FLA AUDI

Stückliste

Seite 1 von 1

Materialnummer: 1060.040.101

Bildtafel: 098.38.06-1

Material-Baugruppen-Nummer: 1060.138.804



5 HP 19 FLA /

Pos.-Nr.	Material-Nr.	Kundenmaterial-Nr.	Benennung	Menge	ME	And.-Nr.	Techn. Info.	Rep.-Kit	Alternativmaterial
10	0501.211.936		DIFFERENTIAL	1			KPL.5HP19FLA		

Bildtafel

Seite 1 von 1

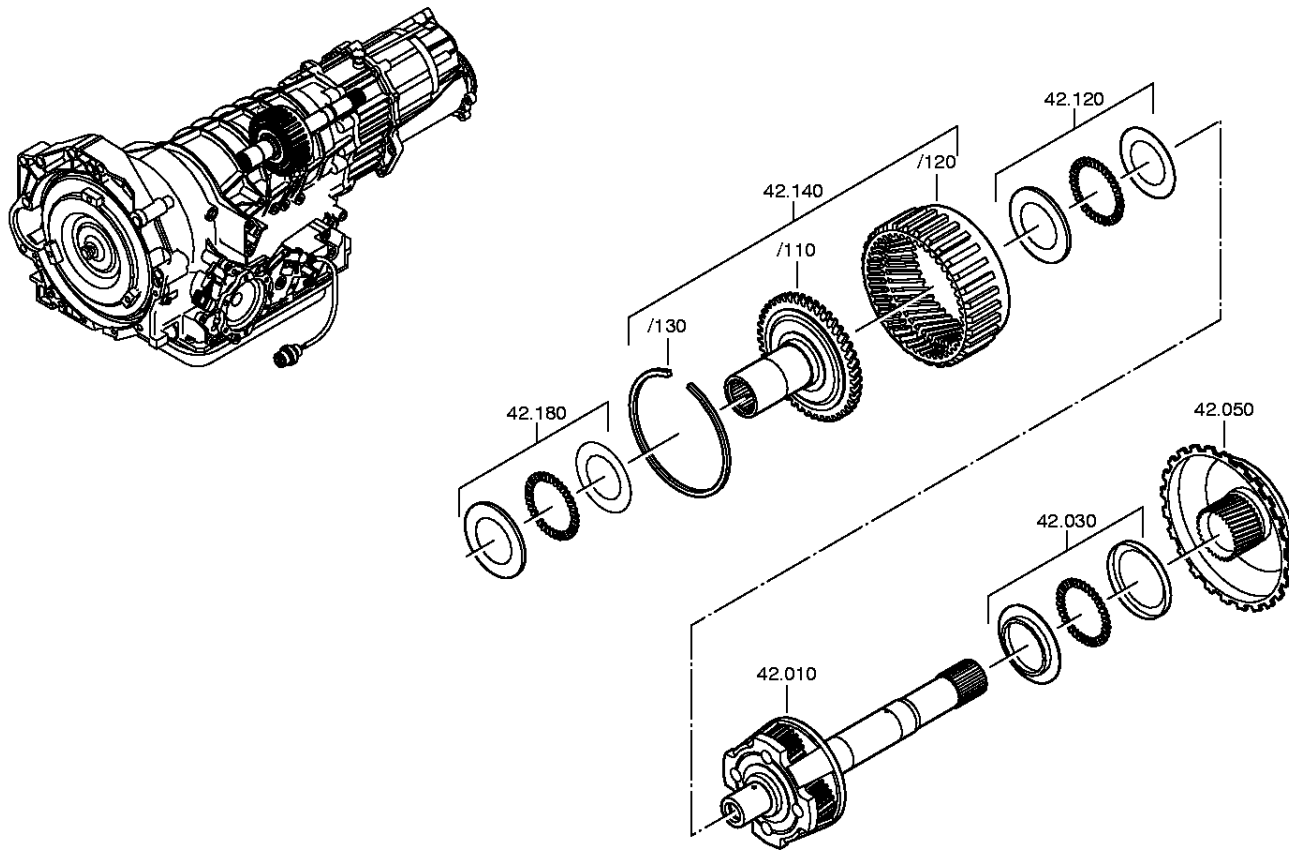
Materialnummer: 1060.040.101

Bildtafel: 098.42.06-1

PLANETENTRIEB



5 HP 19 FLA /
PLANETENTRIEB



5 HP 19 FLA AUDI

Bildtafel

Seite 1 von 1

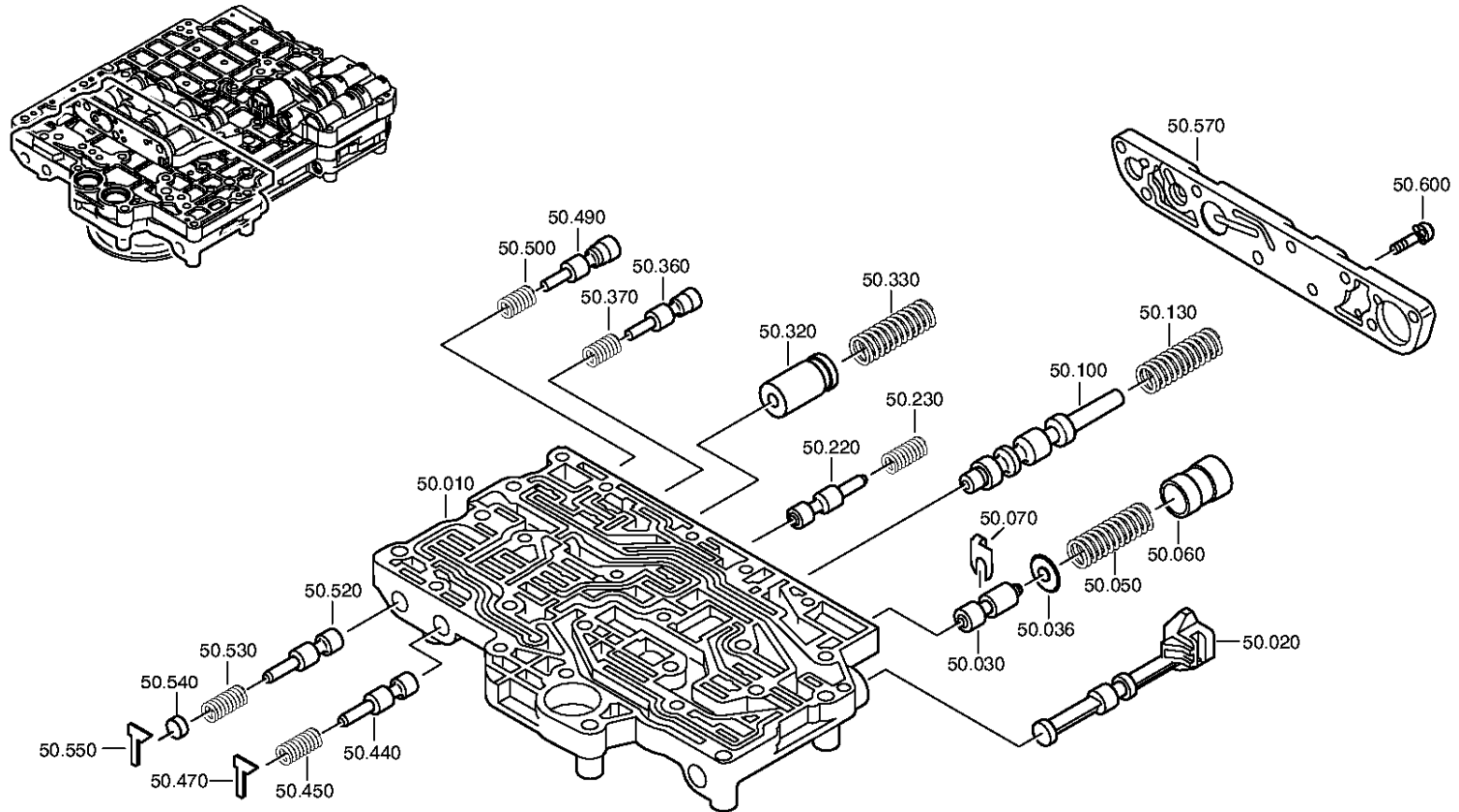
Materialnummer: 1060.040.101

Bildtafel: 098.50.09-1

Material-Baugruppen-Nummer: 1060.150.015



5 HP 19 FLA /
VENTILGEHAEUSE



5 HP 19 / FL

Bildtafel

Seite 1 von 1

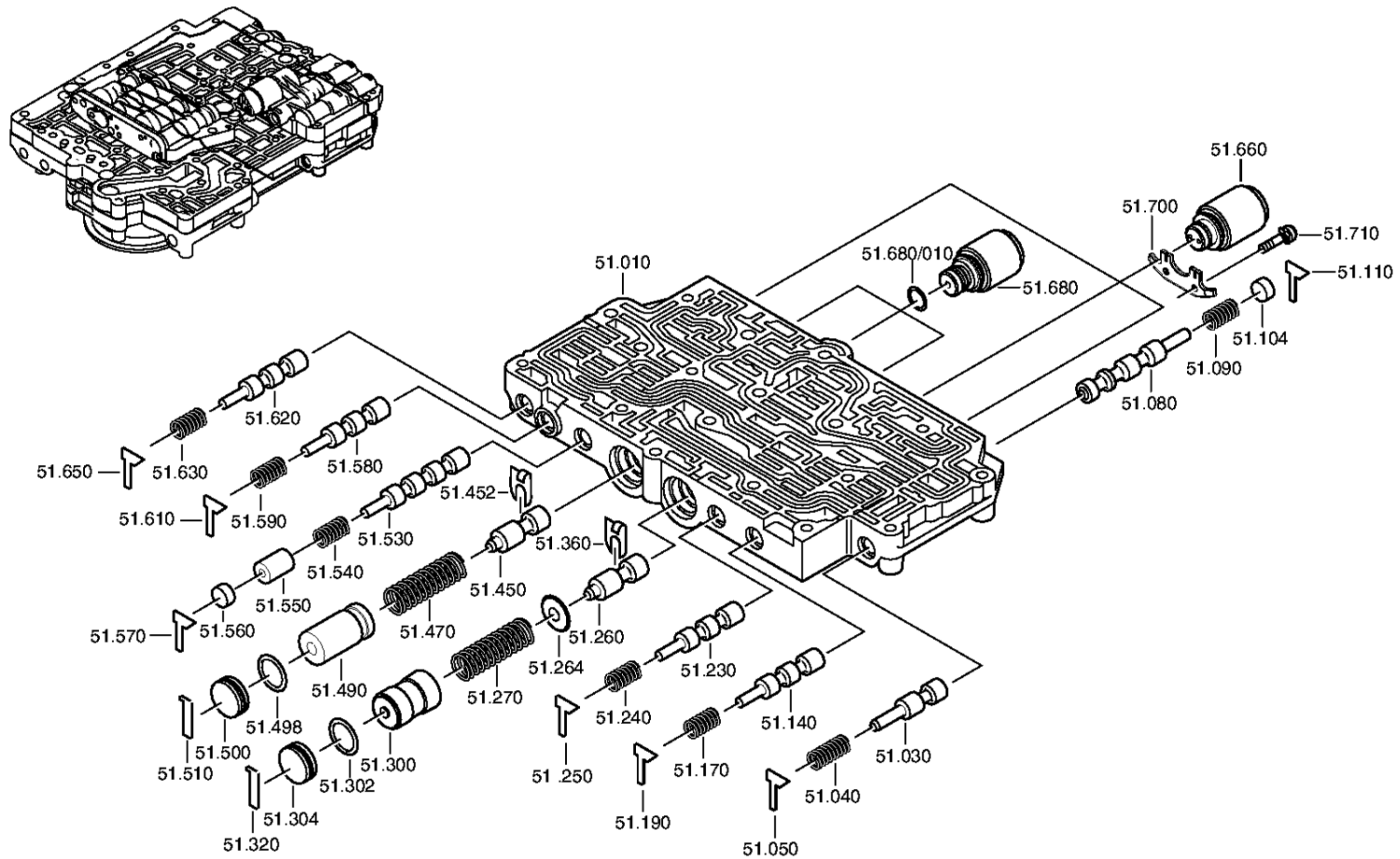
Materialnummer: 1060.040.101

Bildtafel: 098.51.55-1

Material-Baugruppen-Nummer: 1060.151.015



5 HP 19 FLA /
VENTILGEHAEUSE



5 HP 19 FL

Bildtafel

Seite 1 von 1

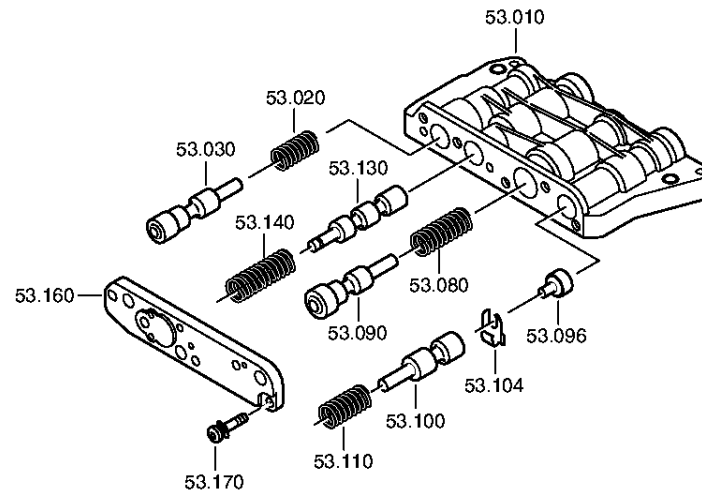
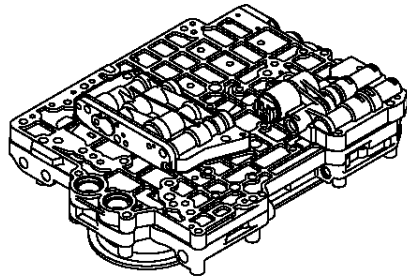
Materialnummer: 1060.040.101

Bildtafel: 098.53.09-1

Material-Baugruppen-Nummer: 1060.153.012



5 HP 19 FLA /
GEHAEUSE



5 HP 19 / FL / FLA

Bildtafel

Seite 1 von 1

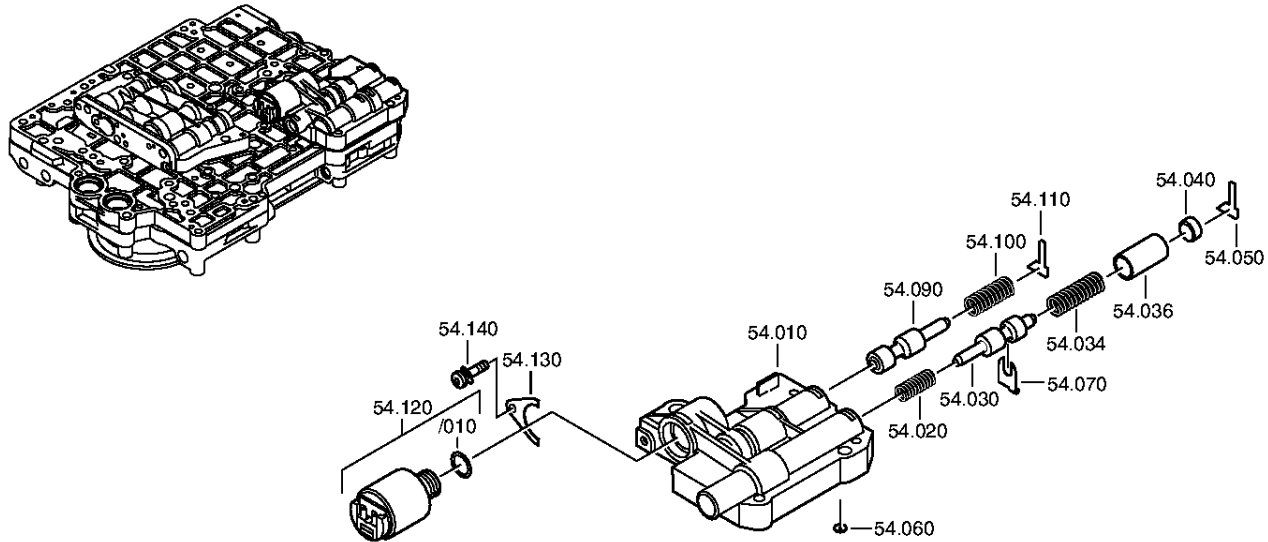
Materialnummer: 1060.040.101

Bildtafel: 098.54.09-1

Material-Baugruppen-Nummer: 1060.154.013



5 HP 19 FLA /
GEHAEUSE



5 HP 19 / FL / FLA

Bildtafel

Seite 1 von 1

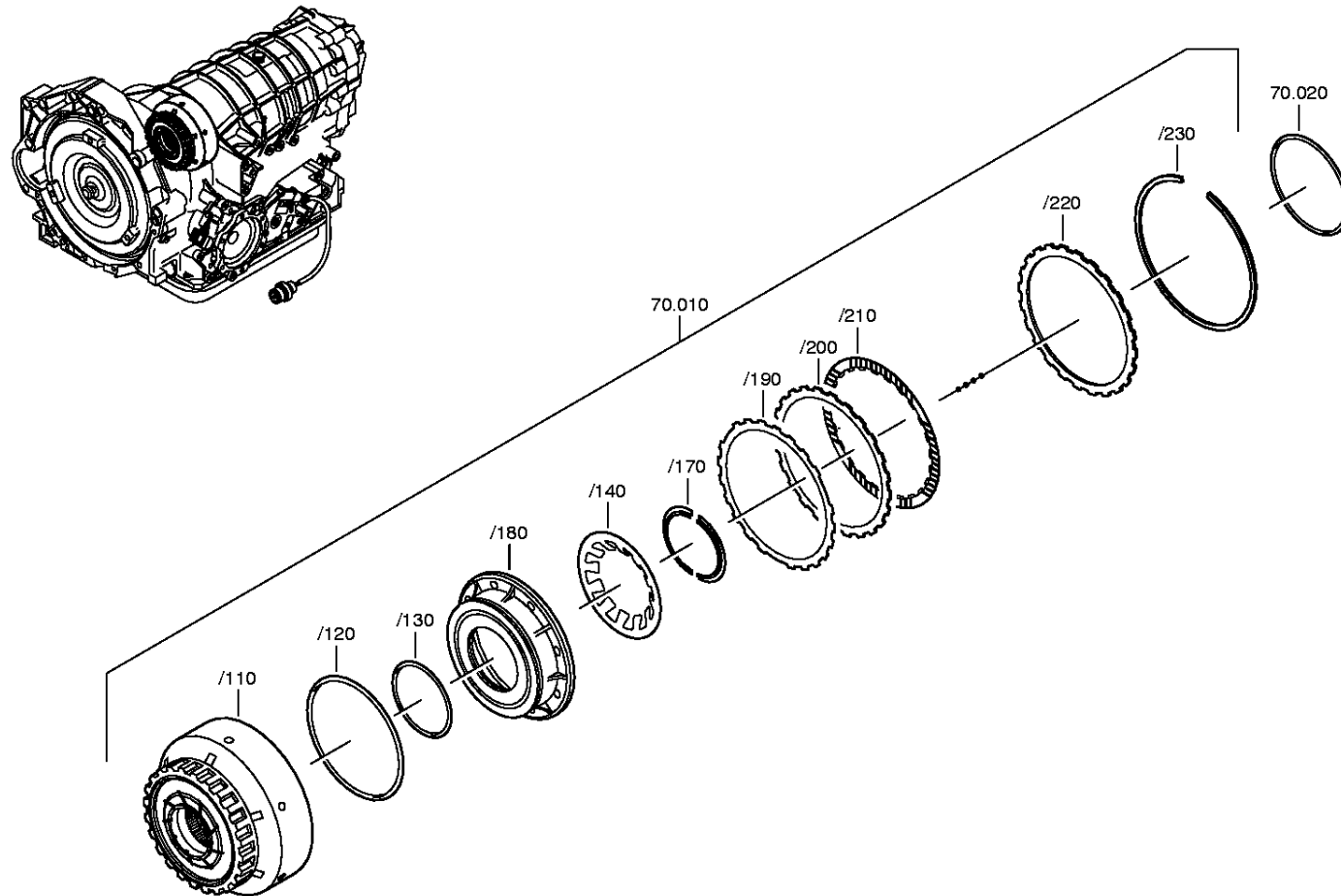
Materialnummer: 1060.040.101

Bildtafel: 098.70.05-1

KUPPLUNG



5 HP 19 FLA /
KUPPLUNG



5 HP 19 FL/ FLA/ HL/ HLA

Bildtafel

Seite 1 von 1

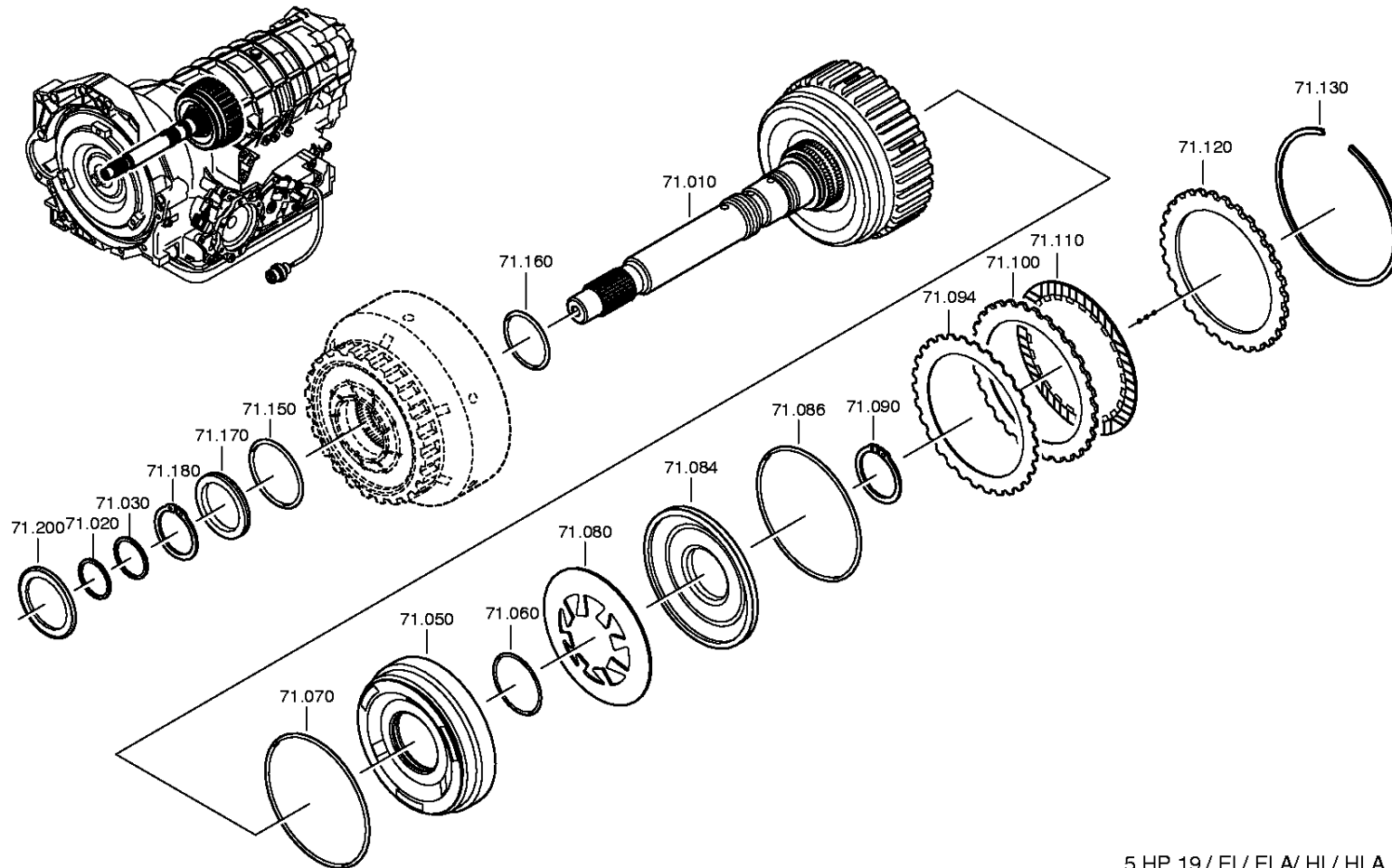
Materialnummer: 1060.040.101

Bildtafel: 098.71.05-1

KUPPLUNG



5 HP 19 FLA /
KUPPLUNG



5 HP 19 / FL / FLA / HL / HLA

Bildtafel

Seite 1 von 1

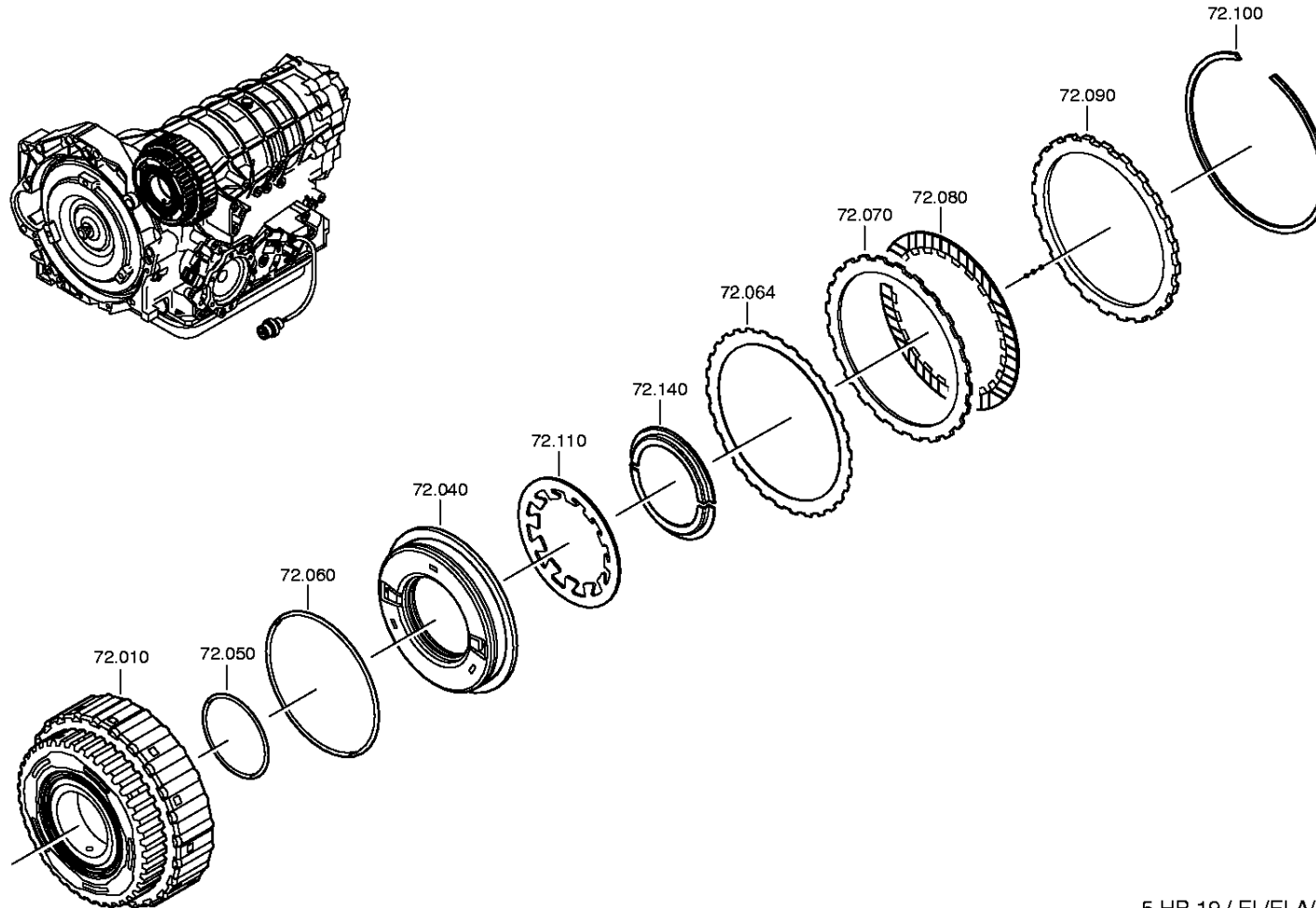
Materialnummer: 1060.040.101

Bildtafel: 098.72.05-1

Material-Baugruppen-Nummer: 1060.172.010



5 HP 19 FLA /
KUPPLUNG



5 HP 19 / FL/FLA/HL /HLA

Bildtafel

Seite 1 von 1

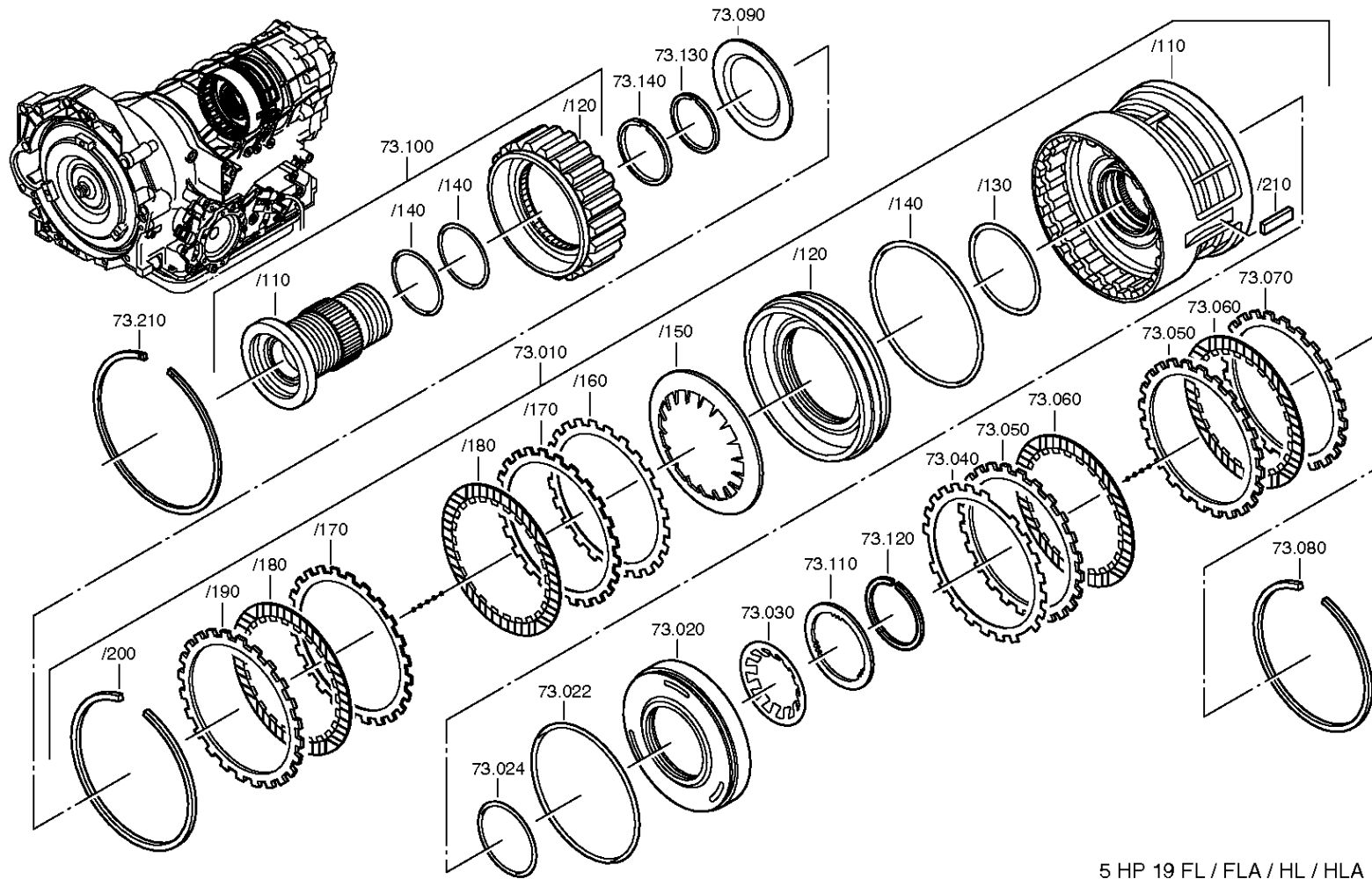
Materialnummer: 1060.040.101

Bildtafel: 098.73.05-1

KUPPLUNG



5 HP 19 FLA /
KUPPLUNG



5 HP 19 FL / FLA / HL / HLA

Bildtafel

Seite 1 von 1

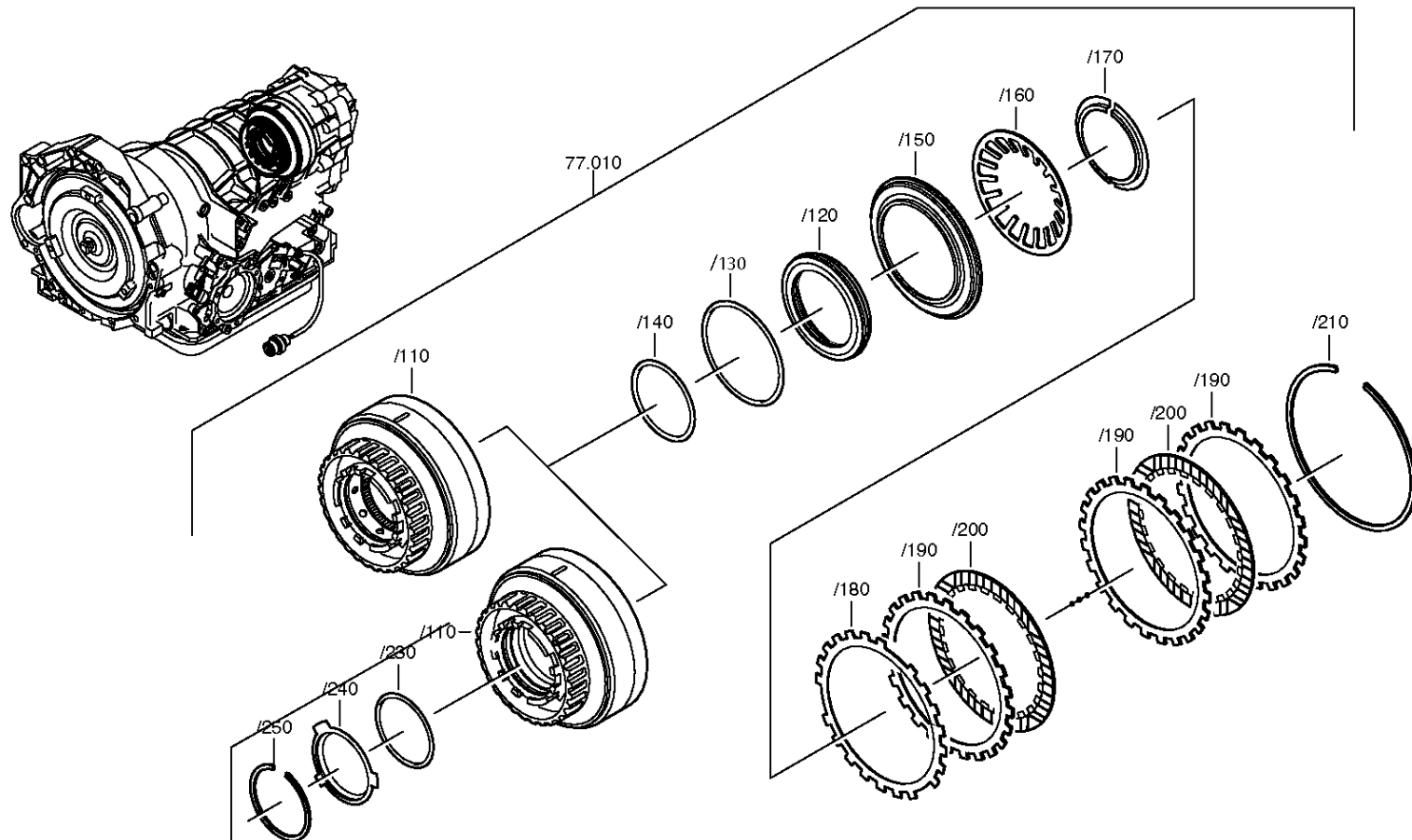
Materialnummer: 1060.040.101

Bildtafel: 098.77.05

Material-Baugruppen-Nummer: 1060.177.018



5 HP 19 FLA /
KUPPLUNG



Siehe Änderungsanhang Nr. 77 521, 77 522, 77 524
Voir feuille de modifications n° 77 521, 77 522, 77 524
See changes in closure no. 77 521, 77 522, 77 524

5 HP 19 FL / FLA / HL / HLA

Bildtafel

Seite 1 von 1

Materialnummer: 1060.040.101

Bildtafel: 098.92.16-1

KONSERVIERUNG



5 HP 19 FLA /
KONSERVIERUNG

Bildtafel:
Figure: 098.92.16
Figure:
Figura:

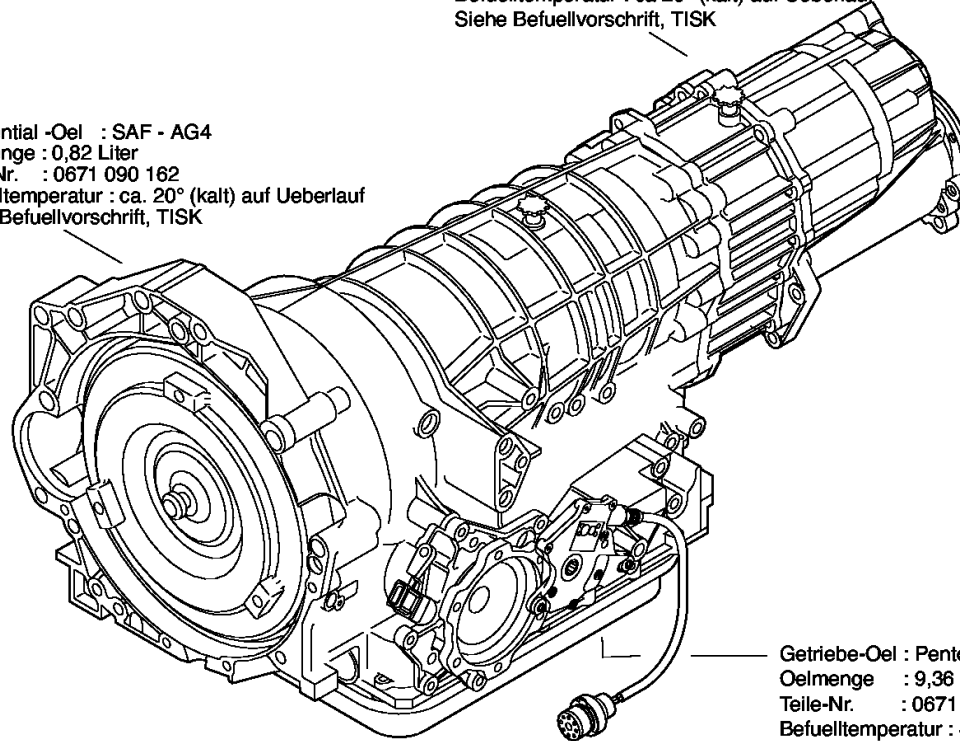
Konservierung
Conservation
Conservation
Protezione

Abbildung für Ausführung nicht verbindlich
Illustrations not binding for design
L'illustration n'est pas obligatoire pour l'exécution
La figura non è impegnativa per l'esecuzione

06-05-02

Verteiler-Oel : SAF - AG4 + Sturaco FM 1992-KS
Oelmenge : 0,766 Liter + 0,034 Liter
Teile-Nr. : 0671 090 162 + 0671 090 167
Befuelltemperatur : ca 20° (kalt) auf Ueberlauf
Siehe Befuellvorschrift, TISK

Differential -Oel : SAF - AG4
Oelmenge : 0,82 Liter
Teile-Nr. : 0671 090 162
Befuelltemperatur : ca. 20° (kalt) auf Ueberlauf
Siehe Befuellvorschrift, TISK



Getriebe-Oel : Pentosin ATF 1 (ZF Lifeguardfluid 5)
Oelmenge : 9,36 Liter
Teile-Nr. : 0671 090 296
Befuelltemperatur : 40° + 10° auf Ueberlauf
Siehe Befuellvorschrift, TISK

5 HP 19 FLA

Bildtafel

Seite 1 von 1

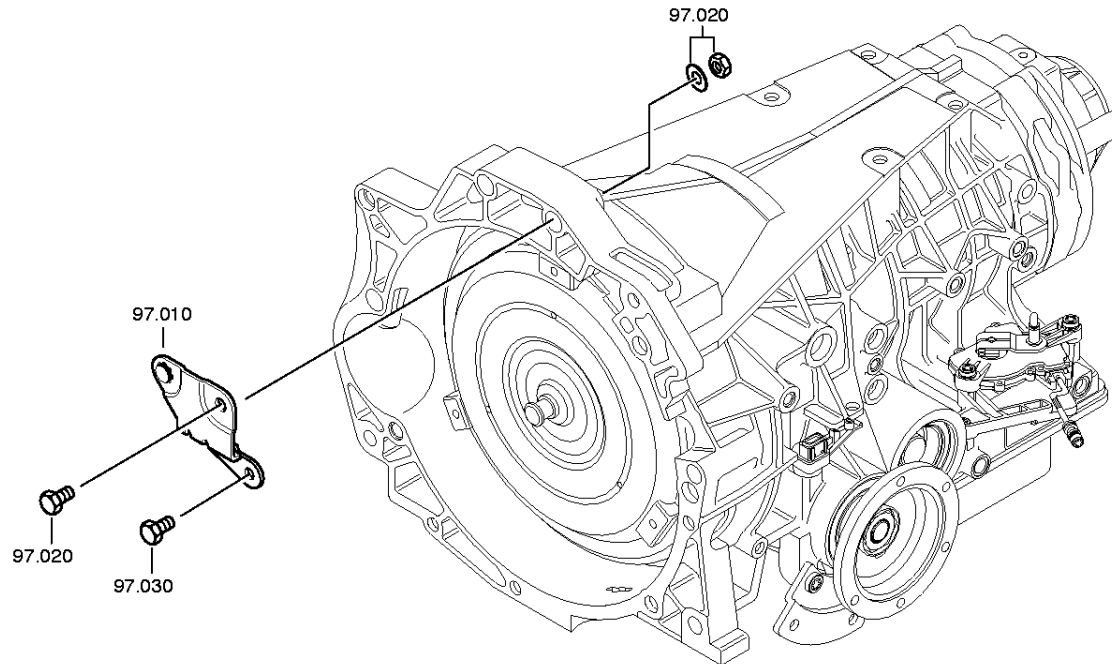
Materialnummer: 1060.040.101

Bildtafel: 097.97.05-1

Material-Baugruppen-Nummer: 1050.197.900



5 HP 19 FLA /
VERPACKUNG



4 HP 18 FLE
5 HP 19 FL / FLA
5 HP 24 A
AUDI