



# Ersatzteilkatalog

6 HP 26 X

Materialnummer: 1068.020.006

Tagesdatum: 24.06.2004

ZF Friedrichshafen AG  
Hauptverwaltung  
80038 Friedrichshafen  
Deutschland

Telefon: +49 7541 77-0

Telefax: +49 7541 77-908000

[www.zf.com](http://www.zf.com)

zuständiges Werk:  
Saarbrücken

# Hinweise zum Ersatzteilkatalog



## Aufbau eines Ersatzteilkataloges

- Deckblatt
- Technisches Deckblatt (bei SDM Ausdruck)
- Bildtafelübersicht
- Bildtafel
- zugehörige Stückliste
- nächste Bildtafel
- zugehörige Stückliste
- ...

## Bildtafel und Stückliste



## Bildtafelübersicht

Bildtafel Figure	Sachnummer Product number	Benennung (Description)	Technische Info Technical info	Description (Benennung)	Menge Quantity	Einheit Unit
068.08.17	1316.170.001	AUSLEGER	WL	SHIFT TURRET	1	Stk
068.08.06	1316.170.031	DECKEL	WL*H-H *VM	COVER	1	Stk
068.08.14	1316.170.808	DECKEL	WL*AUSL+GEH*H-H*HF160N	COVER	1	Stk
08	1316.170.441	ANSCHLUSSTEILE	WL*NG-VORB*RG-SCHL*168N *BAJONETT	CONNECTING PARTS	1	Stk

eine "Lücke" bedeutet, dass es für diese Baugruppe keine eigene Bildtafel gibt  
die Teile dieser Baugruppe sind auf den Bildtafeln mit derselben Mittelnummer dargestellt

### 1 Positionen mit Unterpositionen

Pos.	Sachnummer Product number	Benennung (Description)	Technische Info Technical info	Description (Benennung)	Menge Quantity	Einheit Unit
0370	1315.201.054	RUECKLAUFBOLZEN	KPL.16S151*SG*L= 79	REV.IDLER SHAFT	1	Stk
/0120	0631.329.293	SPANNSTIFT		SLOT. PIN	1	Stk

Positionen mit "/" sind die einzelnen Positionen einer Komplettierung  
siehe Beispiel: Position 0370 enthält einen Spannstift, mit der Position /0120

### 2 Normteilkombinationen

Pos.	Sachnummer Product number	Benennung (Description)	Technische Info Technical info	Description (Benennung)	Menge Quantity	Einheit Unit
0630		VERSCHL.SCHR.		SCREW PLUG	1	Stk
	0636.302.067	VERSCHL.SCHR.		SCREW PLUG	1	Stk
	0634.801.249	DICHTRING	A 26 X 31	SEALING RING	1	Stk

in der Stückliste werden die Bestandteile der Normteilkombination angezeigt

### 3 Darstellung Positionsnummer auf der Bildtafel und in der Stückliste

01.620 - auf der Bildtafel Die 01 bezieht sich auf die Baugruppe, in der die Position sich befindet. Sie wird aus programmtechnischen Gründen in der Bildtafel angezeigt.

0620 - in der Stückliste

Pos.	Sachnummer Product number	Benennung (Description)	Technische Info Technical info	Description (Benennung)	Menge Quantity	Einheit Unit
0620	0732.040.736	DRUCKFEDER		COMPRESSION SPRING	1	Stk

### 4 \*-Positionen

Positionen mit einem \* sind optional, d.h. sie sind nicht zwingend in der Stückliste  
Der folgende Hinweis ist auf den Bildtafeln abgebildet

je nach Stücklistenausführung  
depending on spec. number  
\* suivant la nomenclature  
secondo la distinta base

### 5 Gestrichelt dargestellte Teile

Teile, die auf einer Bildtafel gestrichelt dargestellt werden, dienen lediglich zur Orientierung der anderen Teile

# Technisches Deckblatt

Seite 1 von 1

Materialnummer: 1068.020.006



6 HP 26 X /

Pos.-Nr.	Informationen	Änderungsnummer
001	Produktbeschreibung -----	

# Baugruppenübersicht

Seite 1 von 1

Materialnummer: 1068.020.006



6 HP 26 X /

Bildtafel	Pos.-Nr.	Material-Nr.	Benennung	Menge	Änd.-Nr.	Techn. Info.
114.01.08-1	118	1068.101.623	GETR.GEHAEUSE	1		
114.01.08-1	120	1068.101.938	GETR.GEHAEUSE	1		
	408	1068.103.825	OELWANNE	1		
114.06.05-1	138	1068.106.824	SCHALTUNG	1		
	270	1068.110.024	OELVERSORGUNG	1		
	278	1068.110.802	OELVERSORGUNG	1		
	158	1068.114.867	ABTRIEB	1		
	448	1068.122.632	WANDLER	1		
114.24.05-1	258	1068.124.807	PARKSPERRE	1		
	308	1068.127.813	MECHATRONIC	1		
114.32.11-1	910	1068.132.005	PLANETENTRIEB	1		
114.32.11-1	920	1068.132.800	PLANETENTRIEB	1		
	900	1068.142.005	PLANETENTRIEB	1		
	910	1068.142.826	PLANETENTRIEB	1		
	930	1068.170.029	KUPPLUNG	1		
	900	1068.171.022	KUPPLUNG	1		
	940	1068.171.809	KUPPLUNG	1		
	210	1068.172.020	KUPPLUNG	1		
	218	1068.172.801	KUPPLUNG	1		
114.73.03-1	900	1068.173.010	KUPPLUNG	1		
114.73.03-1	930	1068.173.812	KUPPLUNG	1		
114.75.03-1	910	1068.175.024	KUPPLUNG	1		
114.75.03-1	940	1068.175.800	KUPPLUNG	1		
	84	1068.192.023	KONSERVIERUNG	1		
	62	1068.197.905	VERPACKUNG	1		

# Bildtafel

Seite 1 von 1

Materialnummer: 1068.020.006

Bildtafel: 114.01.08-1

GETR.GEHAEUSE



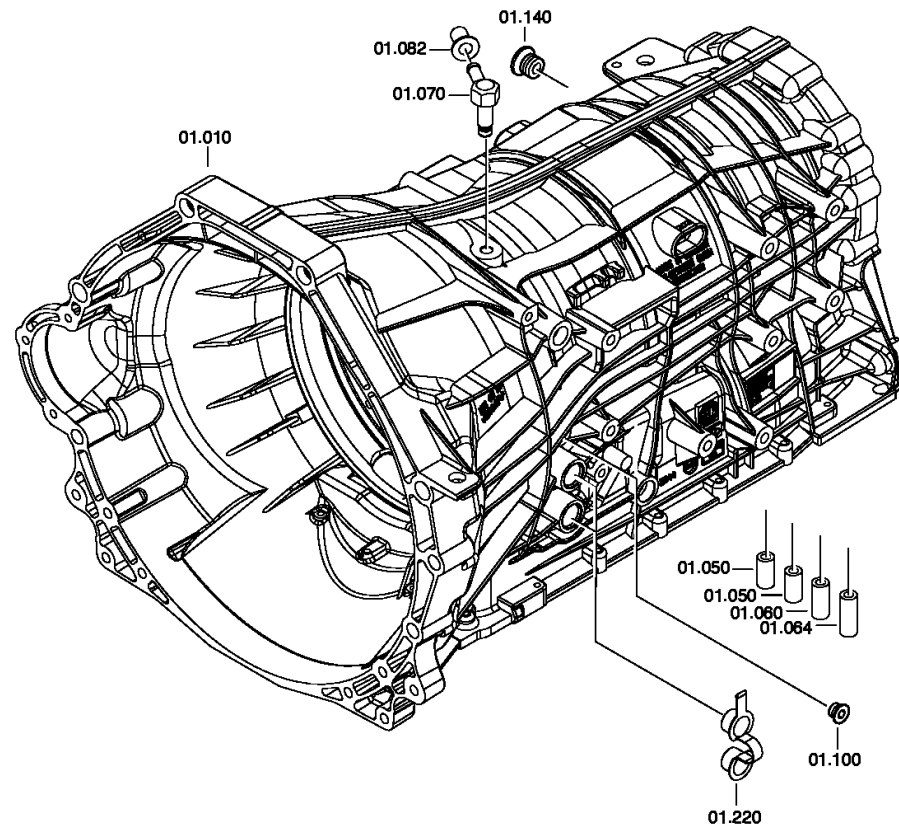
6 HP 26 X /  
GETR.GEHAEUSE

Bildtafel:  
Figure: 114.01.08  
Figure:  
Figura:

Getriebe-Gehäuse  
Gearbox Housing  
Carter de boîte  
Scatola Cambio

\* je nach Stücklistenausführung  
depending on spec. number  
suivant la nomenclature  
secondo la distinta base

04-08-03



6 HP 26 X  
Ford

# Bildtafel

Seite 1 von 1

Materialnummer: 1068.020.006

Bildtafel: 114.06.05-1

Material-Baugruppen-Nummer: 1068.106.824



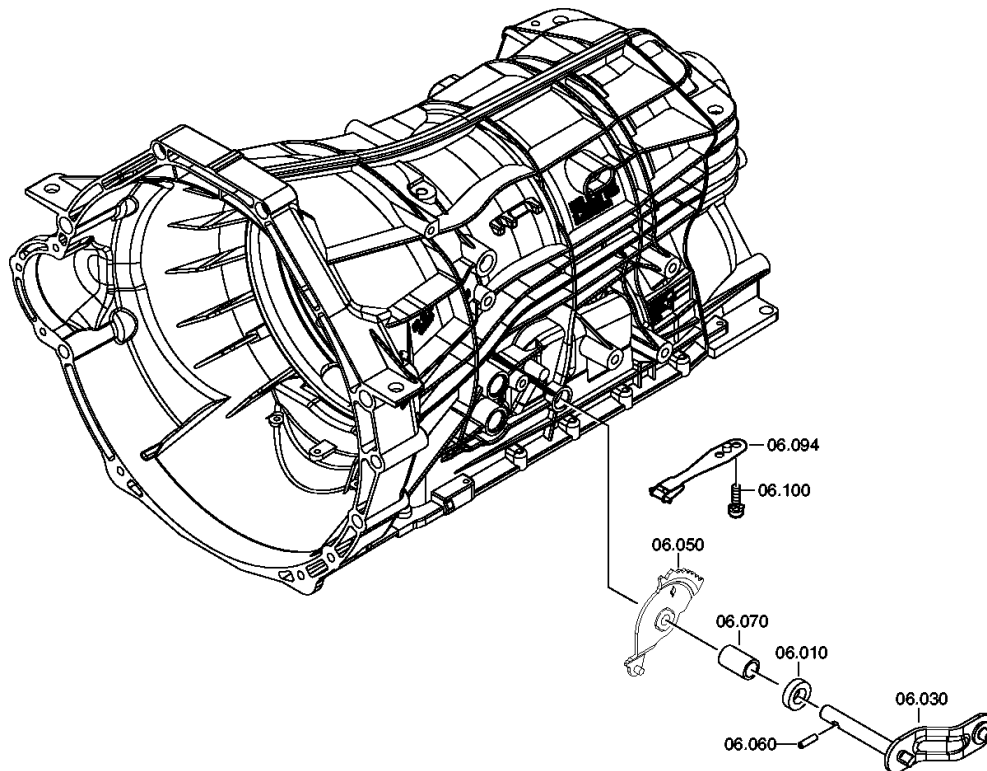
6 HP 26 X /  
SCHALTUNG

Bildtafel:  
Figure: 114.06.05  
Figure:  
Figura:

Schaltung  
Gearshift Syst.  
Changemt. Vit.  
Comando

\* je nach Stücklistenausführung  
depending on spec. number  
suivant la nomenclature  
secondo la distinta base

04-08-03



6 HP 26 / X  
Ford

# Bildtafel

Seite 1 von 1

Materialnummer: 1068.020.006

Bildtafel: 114.24.05-1

Material-Baugruppen-Nummer: 1068.124.807



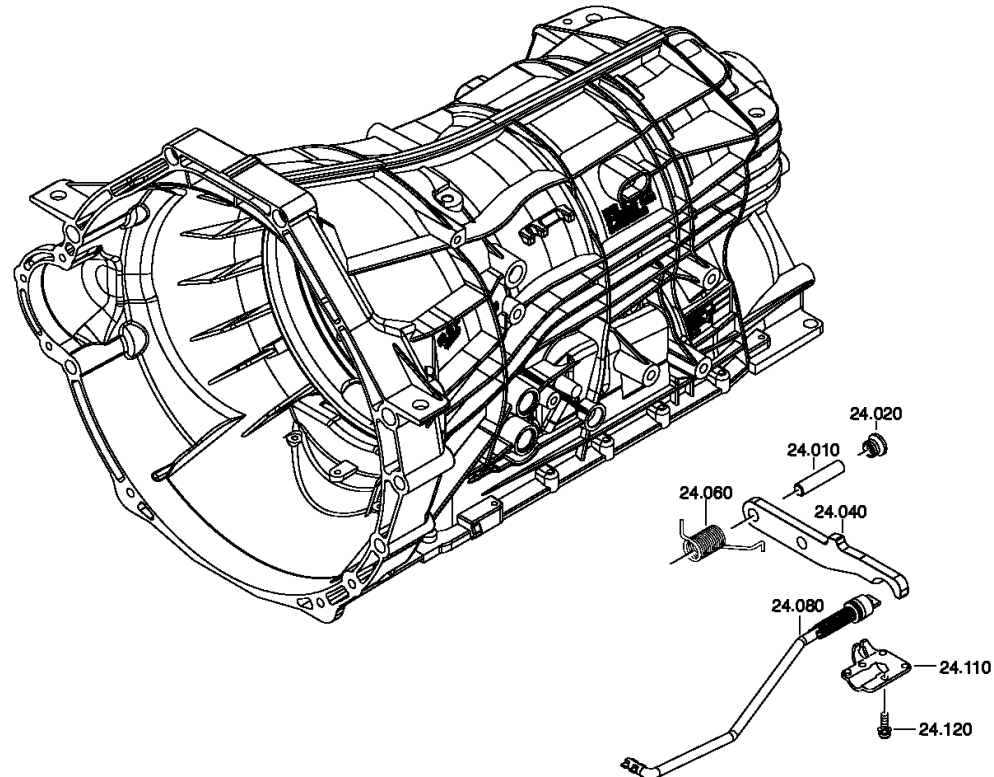
6 HP 26 X /  
PARKSPERRE

Bildtafel:  
Figure: 114.24.05  
Figure:  
Figura:

Parksperr  
Parking lock  
Secur. station  
Bloc. stazion

\* je nach Stücklistenausführung  
depending on spec. number  
suivant la nomenclature  
secondo la distina base

04-08-04



6 HP 26 / X  
Ford / L-R.

# Bildtafel

Seite 1 von 1

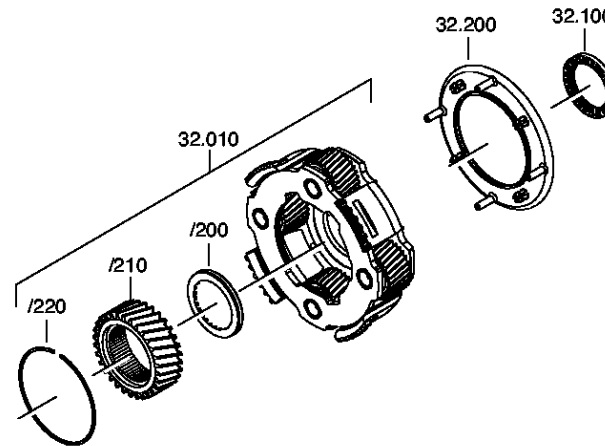
Materialnummer: 1068.020.006

Bildtafel: 114.32.11-1

PLANETENTRIEB



6 HP 26 X /  
PLANETENTRIEB



6 HP 26 / X  
6 HP 26 A-61



# Bildtafel

Seite 1 von 1

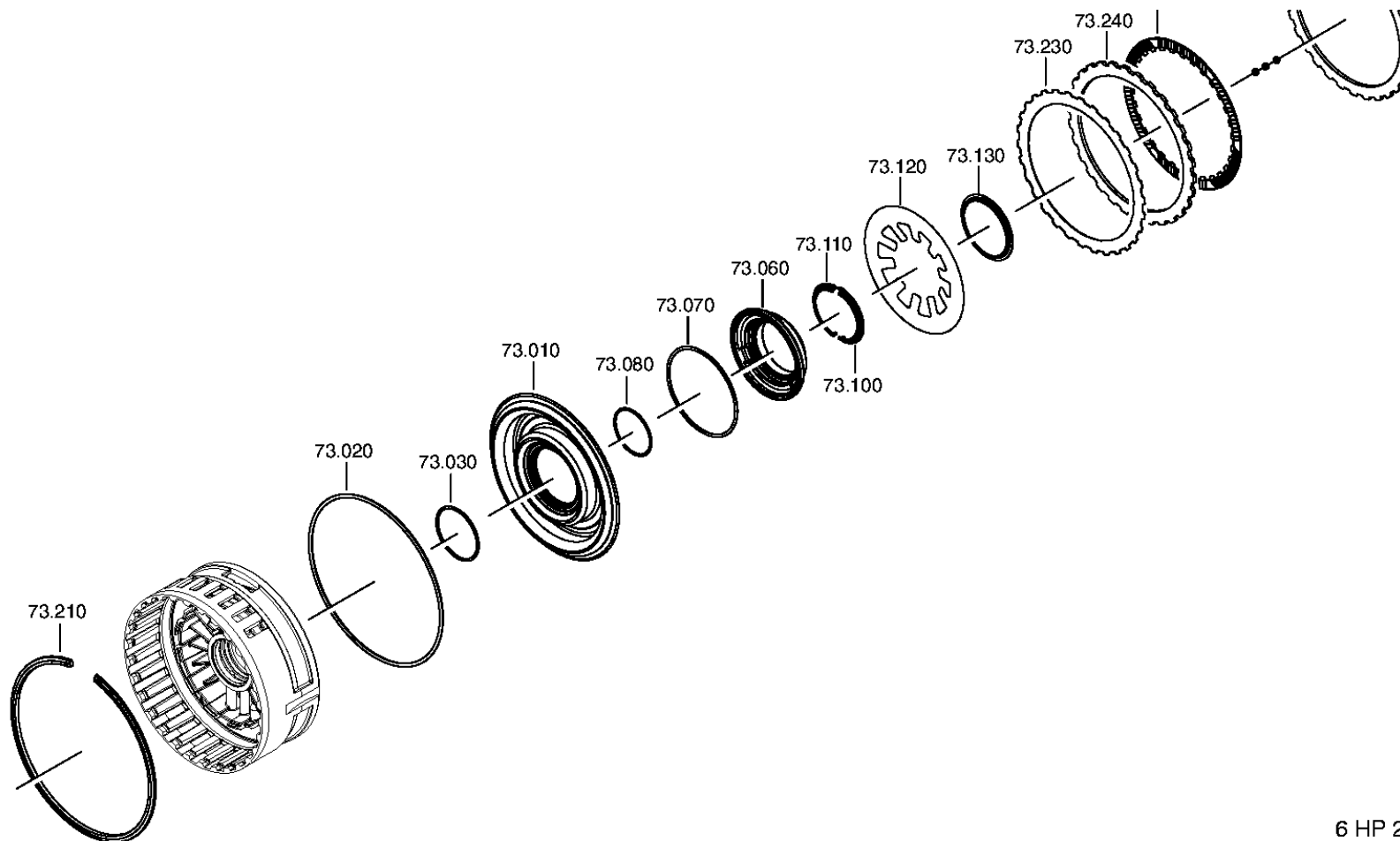
Materialnummer: 1068.020.006

Bildtafel: 114.73.03-1

KUPPLUNG



6 HP 26 X /  
KUPPLUNG



6 HP 26 A-61

# Bildtafel

Seite 1 von 1

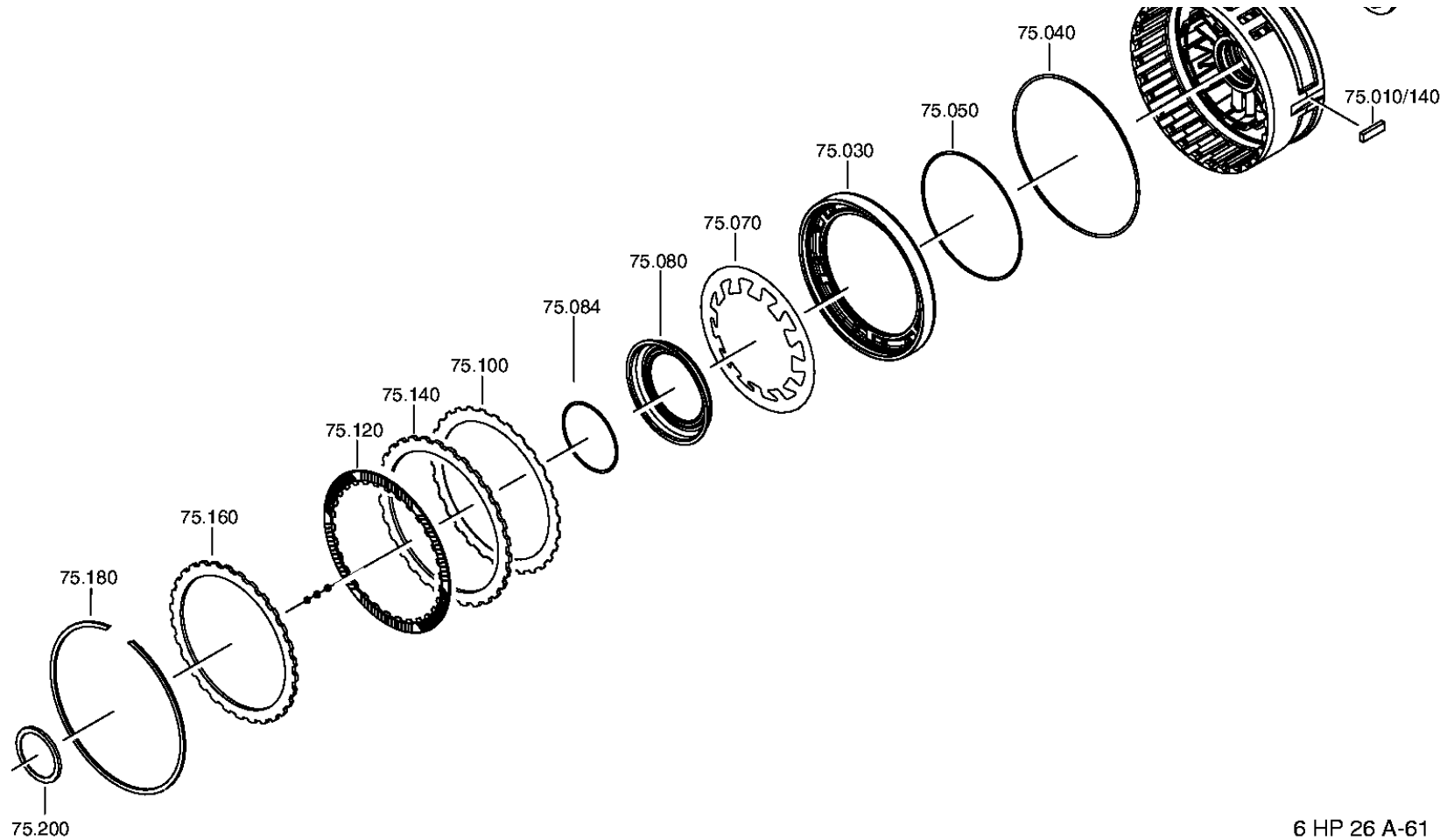
Materialnummer: 1068.020.006

Bildtafel: 114.75.03-1

KUPPLUNG



6 HP 26 X /  
KUPPLUNG



6 HP 26 A-61