



Ersatzteilkatalog

6 HP 32 X

Materialnummer: 1070.030.005

Tagesdatum: 28.04.2014

ZF Friedrichshafen AG
Hauptverwaltung
80038 Friedrichshafen
Deutschland

Telefon: +49 7541 77-0

Telefax: +49 7541 77-908000

www.zf.com

zuständiges Werk:
Saarbrücken

Hinweise zum Ersatzteilkatalog



Aufbau eines Ersatzteilkataloges

- Deckblatt
- Technisches Deckblatt (bei SDM Ausdruck)
- Bildtafelübersicht
- Bildtafel
- zugehörige Stückliste
- nächste Bildtafel
- zugehörige Stückliste
- ...

Bildtafel und Stückliste



Bildtafelübersicht

Bildtafel Figure	Sachnummer Product number	Benennung (Description)	Technische Info Technical info	Description (Benennung)	Menge Quantity	Einheit Unit
068.08.17	1316.170.001	AUSLEGER	WL	SHIFT TURRET	1	Stk
068.08.06	1316.170.031	DECKEL	WL*H-H *VM	COVER	1	Stk
068.08.14	1316.170.808	DECKEL	WL*AUSL+GEH*H-H*HF160N	COVER	1	Stk
08	1316.170.441	ANSCHLUSSTEILE	WL*NG-VORB*RG-SCHL*168N *BAJONETT	CONNECTING PARTS	1	Stk

eine "Lücke" bedeutet, dass es für diese Baugruppe keine eigene Bildtafel gibt
die Teile dieser Baugruppe sind auf den Bildtafeln mit derselben Mittelnummer dargestellt

1 Positionen mit Unterpositionen

Pos.	Sachnummer Product number	Benennung (Description)	Technische Info Technical info	Description (Benennung)	Menge Quantity	Einheit Unit
0370	1315.201.054	RUECKLAUFBOLZEN	KPL.16S151*SG*L= 79	REV.IDLER SHAFT	1	Stk
/0120	0631.329.293	SPANNSTIFT		SLOT. PIN	1	Stk

Positionen mit "/" sind die einzelnen Positionen einer Komplettierung
siehe Beispiel: Position 0370 enthält einen Spannstift, mit der Position /0120

2 Normteilkombinationen

Pos.	Sachnummer Product number	Benennung (Description)	Technische Info Technical info	Description (Benennung)	Menge Quantity	Einheit Unit
0630		VERSCHL.SCHR.		SCREW PLUG	1	Stk
	0636.302.067	VERSCHL.SCHR.		SCREW PLUG	1	Stk
	0634.801.249	DICHTRING	A 26 X 31	SEALING RING	1	Stk

in der Stückliste werden die Bestandteile der Normteilkombination angezeigt

3 Darstellung Positionsnummer auf der Bildtafel und in der Stückliste

01.620 - auf der Bildtafel Die 01 bezieht sich auf die Baugruppe, in der die Position sich befindet. Sie wird aus programmtechnischen Gründen in der Bildtafel angezeigt.

0620 - in der Stückliste

Pos.	Sachnummer Product number	Benennung (Description)	Technische Info Technical info	Description (Benennung)	Menge Quantity	Einheit Unit
0620	0732.040.736	DRUCKFEDER		COMPRESSION SPRING	1	Stk

4 *-Positionen

Positionen mit einem * sind optional, d.h. sie sind nicht zwingend in der Stückliste
Der folgende Hinweis ist auf den Bildtafeln abgebildet

je nach Stücklistenausführung
depending on spec. number
* suivant la nomenclature
secondo la distinta base

5 Gestrichelt dargestellte Teile

Teile, die auf einer Bildtafel gestrichelt dargestellt werden, dienen lediglich zur Orientierung der anderen Teile

Baugruppenübersicht

Seite 1 von 1

Materialnummer: 1070.030.005



6 HP 32 X /

Bildtafel	Pos.-Nr.	Material-Nr.	Benennung	Menge	Änd.-Nr.	Techn. Info.
114.01.55-1	118	1070.101.838	GETRGEHAEUSE	1		
114.01.55-1	120	1070.101.912	GETRGEHAEUSE	1		
114.03.55-1	408	1070.103.814	OELWANNE	1		
114.06.55-1	138	1070.106.809	SCHALTUNG	1		
114.10.51-1	270	1070.110.018	OELVERSORGUNG	1		
114.10.51-1	278	1070.110.802	OELVERSORGUNG	1		
127.14.04-1	158	1071.114.822	ABTRIEB	1		
127.14.04-1	160	1071.114.900	ABTRIEB	1		
114.22.55-1	448	1070.122.830	WANDLER	1		
114.24.55-1	258	1070.124.804	PARKSPERRE	1		
114.27.21-1	308	1068.127.836	MECHATRONIC	1		
114.G6.03-1	KIT	1068.298.045	DRUCKREGLER	1		
114.D4.01-1	300	1068.128.416	MECHATRONIC	1		
114.D4.01-1	300	1068.227.052	ZWISCHENBLECH	1		
114.32.53-1	910	1070.132.008	PLANETENTRIEB	1		
114.32.53-1	920	1070.132.804	PLANETENTRIEB	1		
114.42.55-1	170	1070.142.003	PLANETENTRIEB	1		
114.42.55-1	178	1070.142.826	PLANETENTRIEB	1		
	930	1070.170.016	KUPPLUNG	1		
114.71.51-1	900	1070.171.013	KUPPLUNG	1		
114.71.51-1	940	1070.171.808	KUPPLUNG	1		
	210	1070.172.012	KUPPLUNG	1		
	218	1070.172.801	KUPPLUNG	1		
114.73.51-1	198	1070.173.803	KUPPLUNG	1		
114.73.51-1	900	1070.173.015	KUPPLUNG	1		
114.75.51-1	208	1070.175.800	KUPPLUNG	1		
114.75.51-1	910	1070.175.010	KUPPLUNG	1		
114.92.55-1	84	1070.192.015	KONSERVIERUNG	1		
114.97.55-1	62	1070.197.901	VERPACKUNG	1		

Bildtafel

Seite 1 von 1

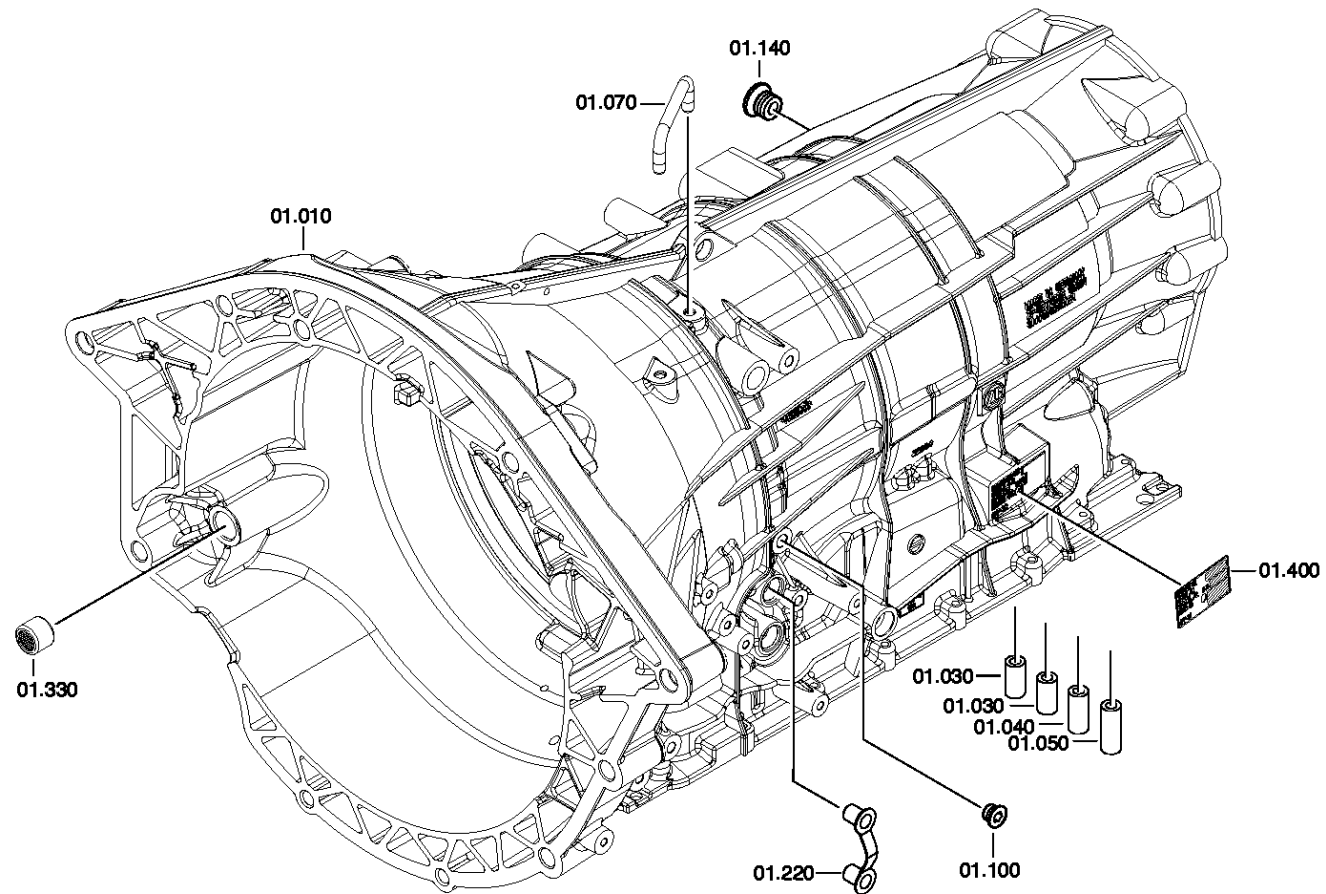
Materialnummer: 1070.030.005

Bildtafel: 114.01.55-1

GETRGEHAEUSE



6 HP 32 X /
GETRGEHAEUSE



6 HP 32 X
AUDI

Bildtafel

Seite 1 von 1

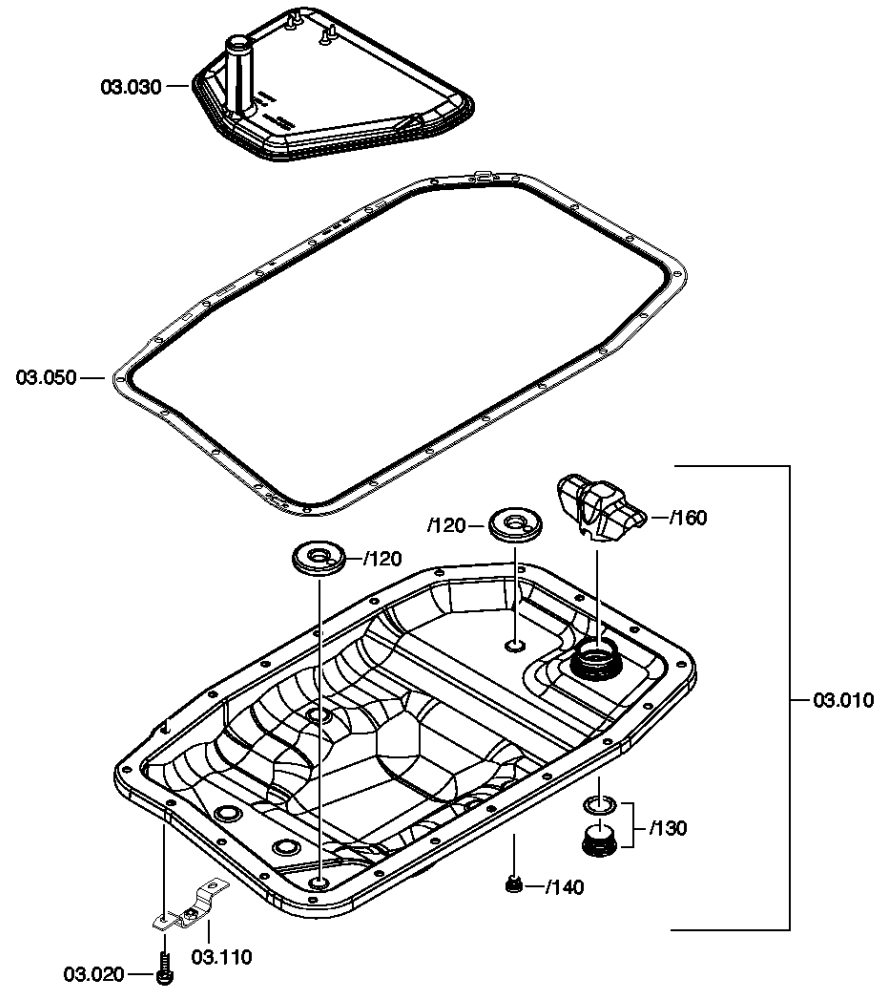
Materialnummer: 1070.030.005

Bildtafel: 114.03.55-1

Material-Baugruppen-Nummer: 1070.103.814



6 HP 32 X /
OELWANNE



6 HP 32 X
AUDI

Bildtafel

Seite 1 von 1

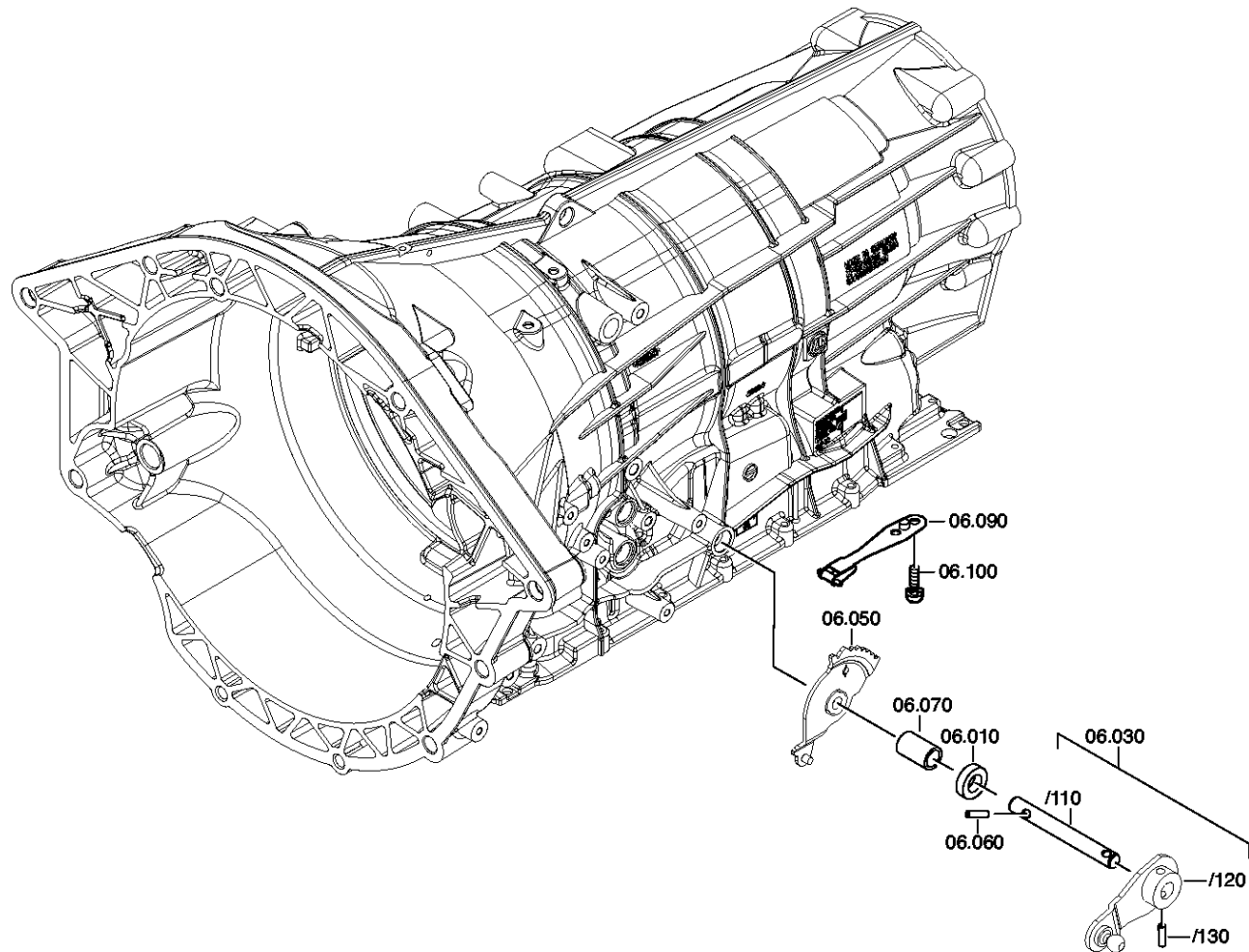
Materialnummer: 1070.030.005

Bildtafel: 114.06.55-1

Material-Baugruppen-Nummer: 1070.106.809



6 HP 32 X /
SCHALTUNG



Bildtafel

Seite 1 von 1

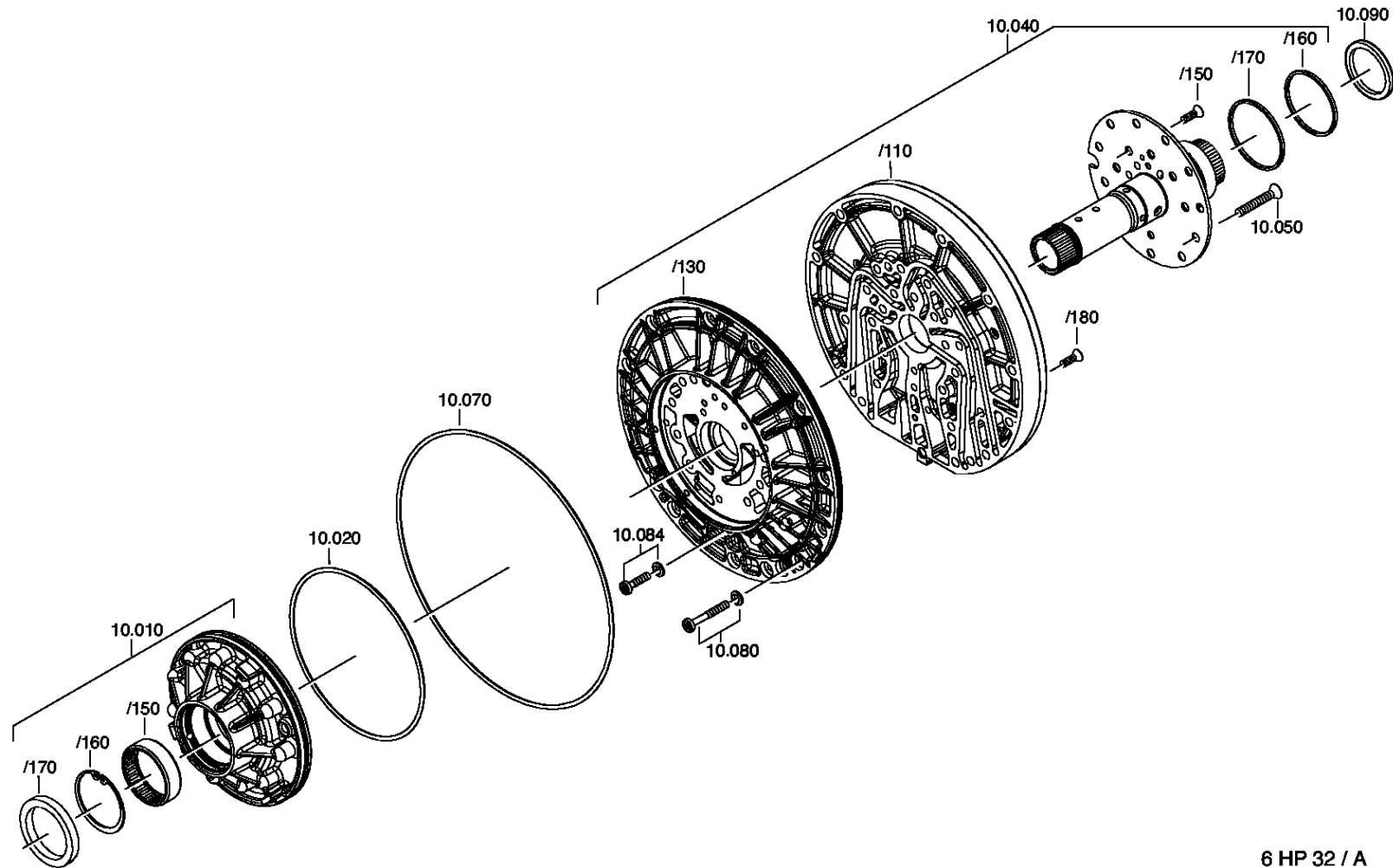
Materialnummer: 1070.030.005

Bildtafel: 114.10.51-1

OELVERSORGUNG



6 HP 32 X /
OELVERSORGUNG



6 HP 32 / A

Bildtafel

Seite 1 von 1

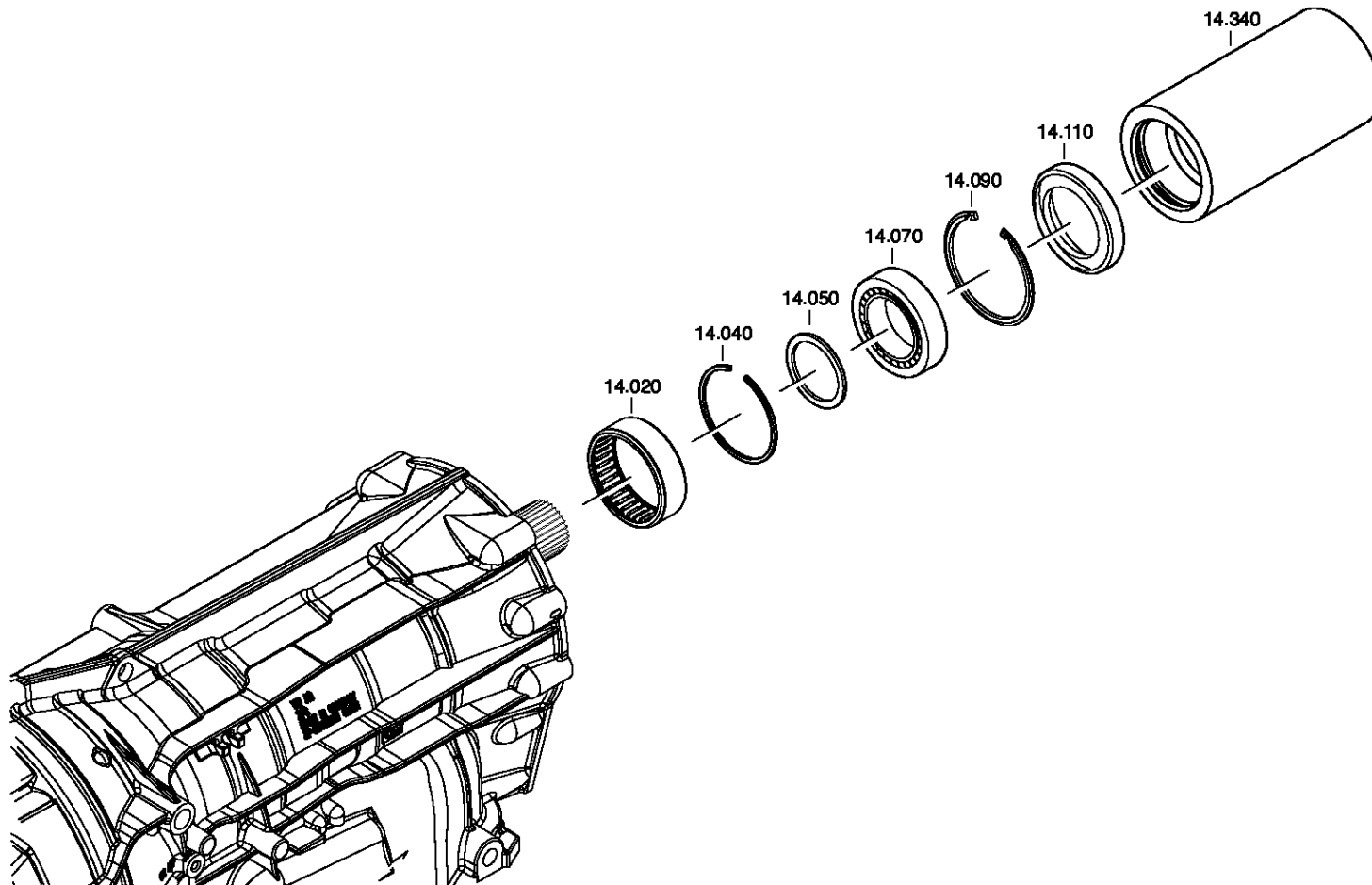
Materialnummer: 1070.030.005

Bildtafel: 127.14.04-1

ABTRIEB



6 HP 32 X /
ABTRIEB



6 HP .. X
AUDI

Bildtafel

Seite 1 von 1

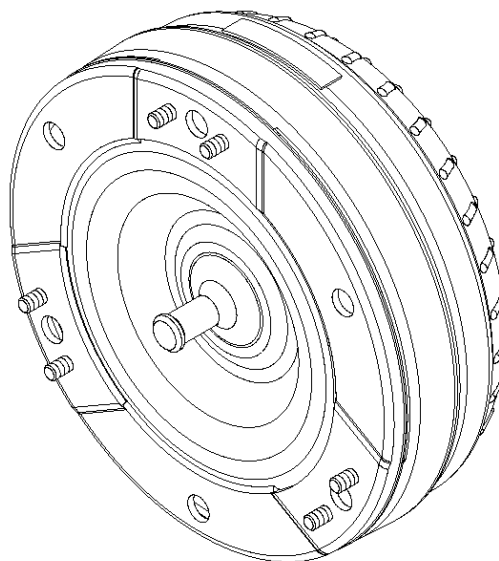
Materialnummer: 1070.030.005

Bildtafel: 114.22.55-1

Material-Baugruppen-Nummer: 1070.122.830



6 HP 32 X /
WANDLER



6 HP 32 X
AUDI

Bildtafel

Seite 1 von 1

Materialnummer: 1070.030.005

Bildtafel: 114.24.55-1

Material-Baugruppen-Nummer: 1070.124.804



6 HP 32 X /
PARKSPERRE

Zu dieser Stückliste / Baugruppe liegt z. Zt. keine Bildtafel vor.

Bildtafel

Seite 1 von 1

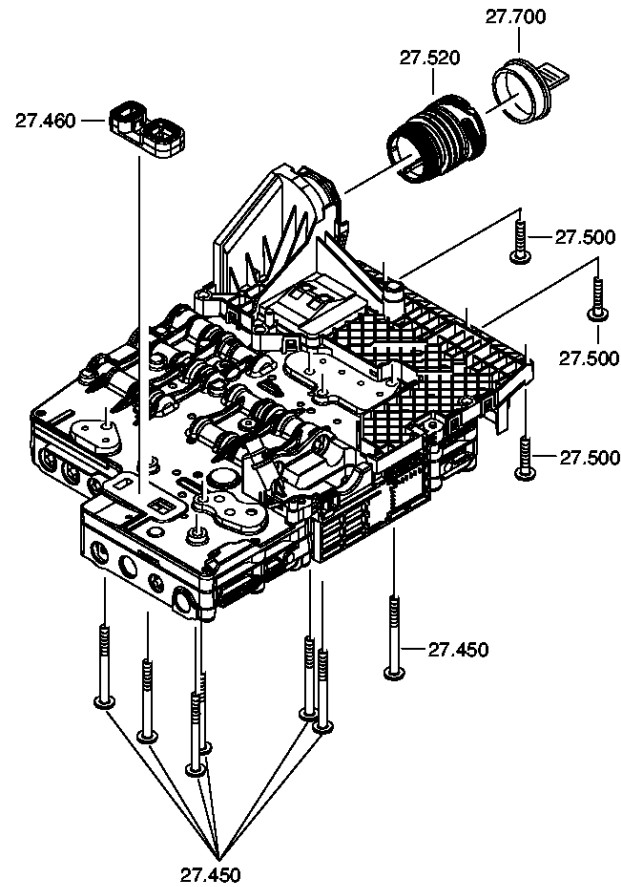
Materialnummer: 1070.030.005

Bildtafel: 114.27.21-1

Material-Baugruppen-Nummer: 1068.127.836



6 HP 32 X /
MECHATRONIC



6 HP 26 / X
6 HP 32

Bildtafel

Seite 1 von 2

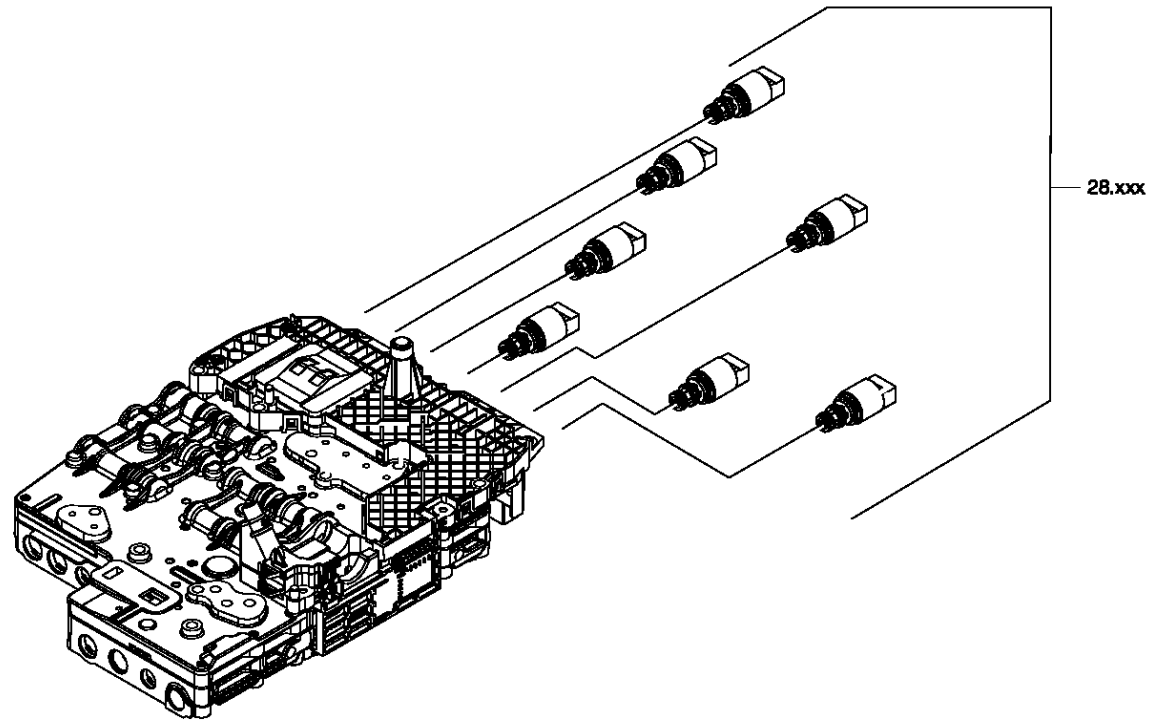
Materialnummer: 1070.030.005

Bildtafel: 114.G6.03-1

DRUCKREGLER



6 HP 32 X /
DRUCKREGLER



6 HP 26 A-61
M-Sch.

Bildtafel

Seite 2 von 2

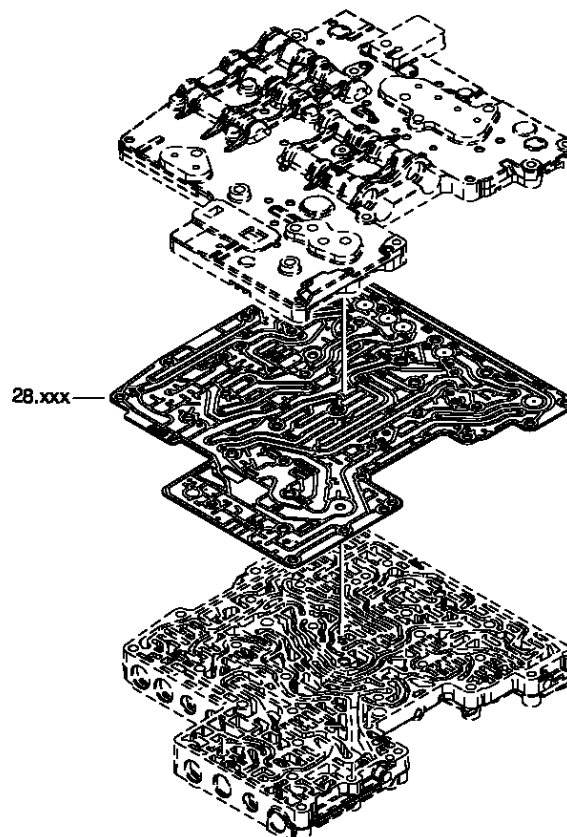
Materialnummer: 1070.030.005

Bildtafel: 114.D4.01-1

DRUCKREGLER



6 HP 32 X /
DRUCKREGLER



6 HP xx

Bildtafel

Seite 1 von 1

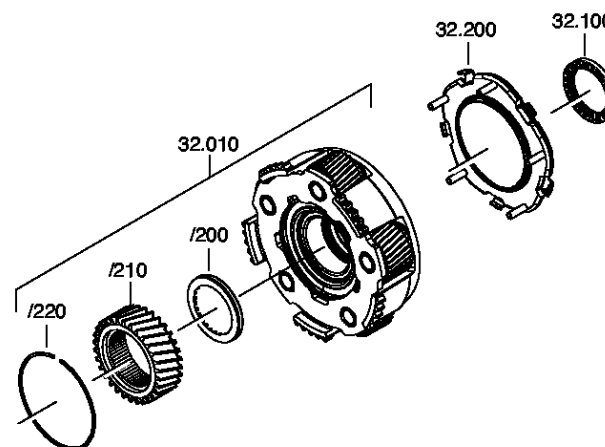
Materialnummer: 1070.030.005

Bildtafel: 114.32.53-1

PLANETENTRIEB



6 HP 32 X /
PLANETENTRIEB



6 HP xx

Bildtafel

Seite 1 von 1

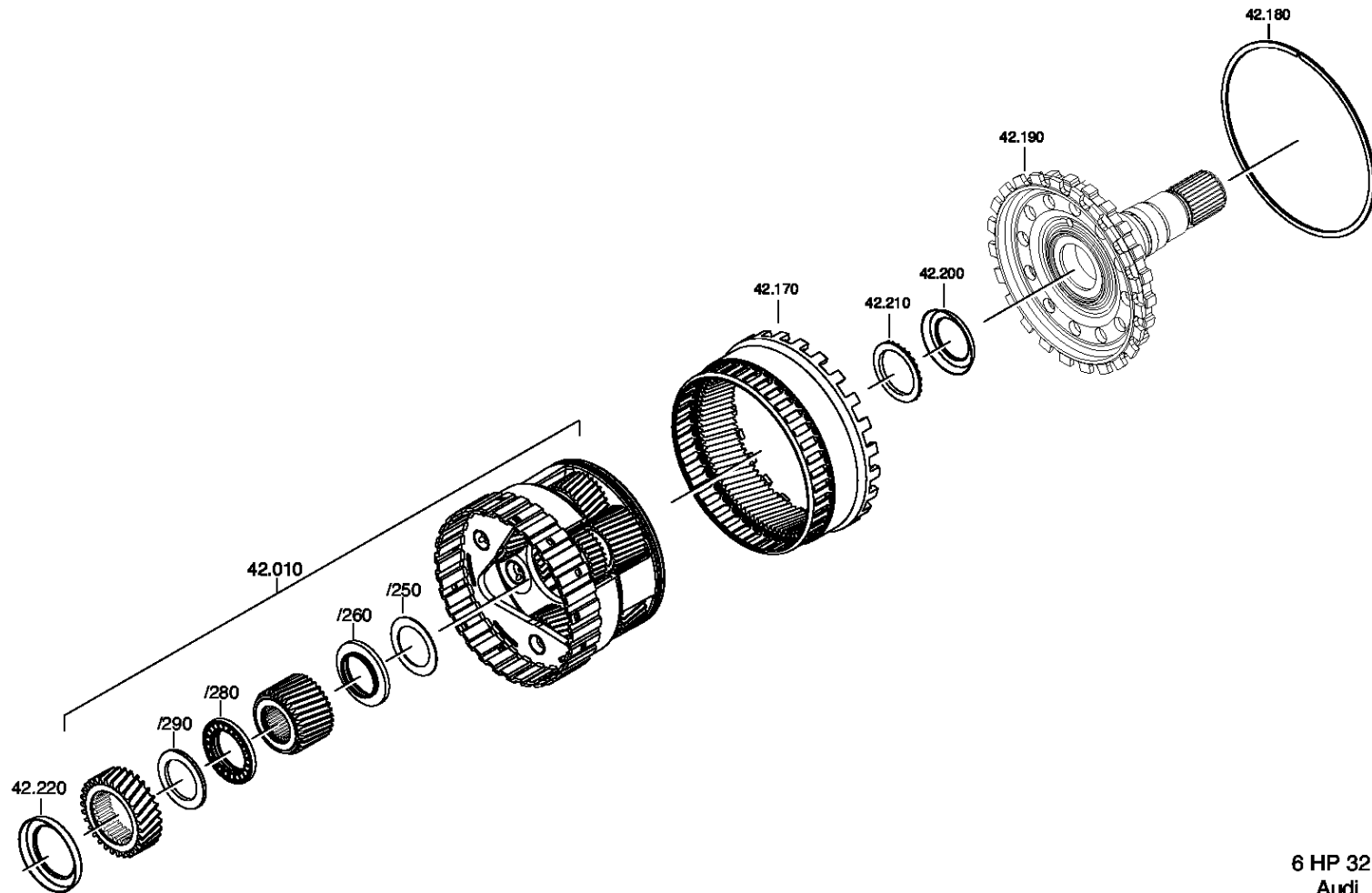
Materialnummer: 1070.030.005

Bildtafel: 114.42.55-1

PLANETENTRIEB



6 HP 32 X /
PLANETENTRIEB



6 HP 32 X
Audi

Bildtafel

Seite 1 von 1

Materialnummer: 1070.030.005

Bildtafel: 114.71.51-1

KUPPLUNG



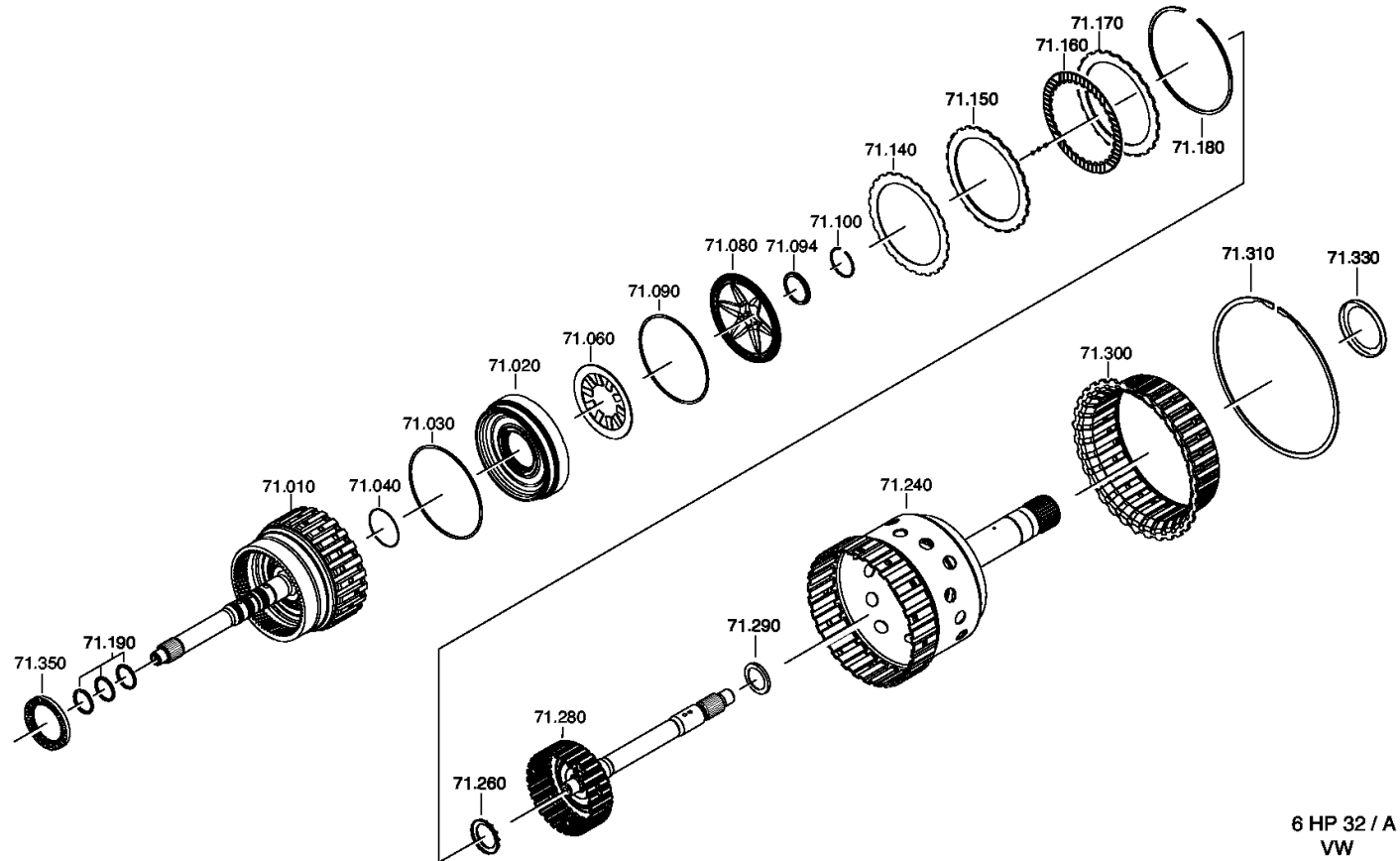
6 HP 32 X /
KUPPLUNG

Bildtafel:
Figure: 114.71.51
Figure:
Figura:

Kupplung E
Coupling
Embrayage
Frizione

* je nach Stücklistenausführung
depending on spec. number
suivant la nomenclature
secondo la distinta base

05-12-30



Bildtafel

Seite 1 von 1

Materialnummer: 1070.030.005

Bildtafel: 114.73.51-1

KUPPLUNG



6 HP 32 X /
KUPPLUNG

Zu dieser Stückliste / Baugruppe liegt z. Zt. keine Bildtafel vor.

Bildtafel

Seite 1 von 1

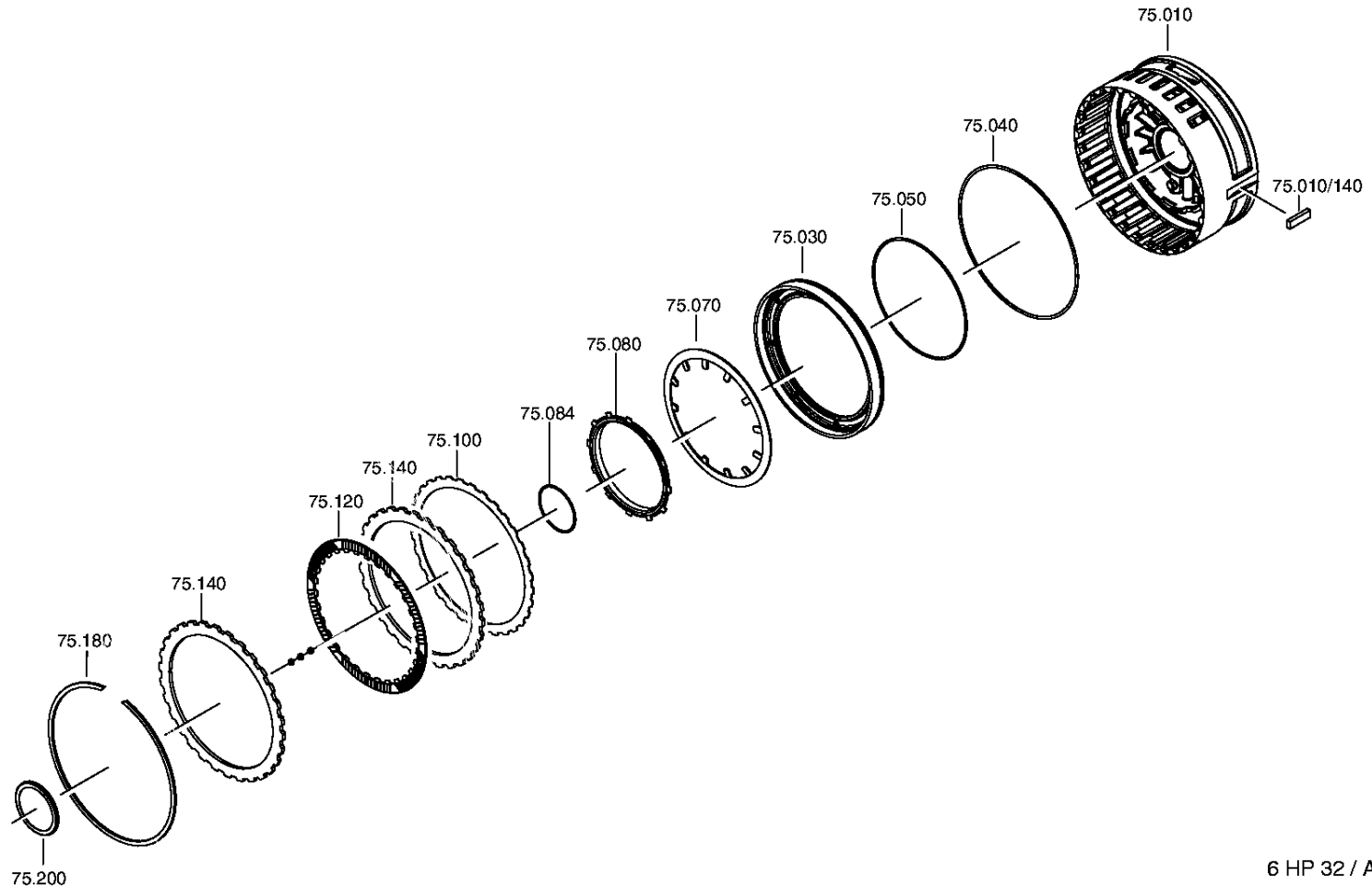
Materialnummer: 1070.030.005

Bildtafel: 114.75.51-1

KUPPLUNG



6 HP 32 X /
KUPPLUNG



6 HP 32 / A

Bildtafel

Seite 1 von 2

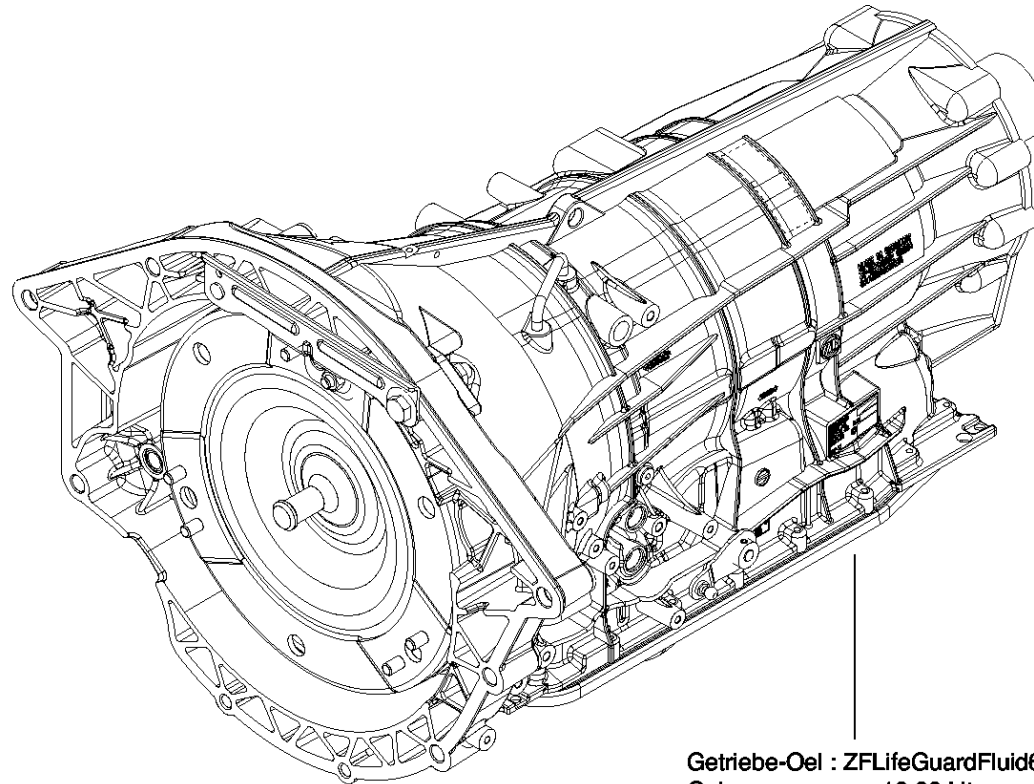
Materialnummer: 1070.030.005

Bildtafel: 114.92.55-1

Material-Baugruppen-Nummer: 1070.192.015



6 HP 32 X /
KONSERVIERUNG



Getriebe-Oel : ZFLifeGuardFluid6

Oelmenge : ca. 12,82 Liter

Teile-Nr. : S671 090 255/ Liter Dose/Bottle/ Bouteille

Befuelltemperatur : 30 - 50 Grad
auf Ueberlauf

6 HP 32 X
AUDI

Bildtafel

Seite 2 von 2

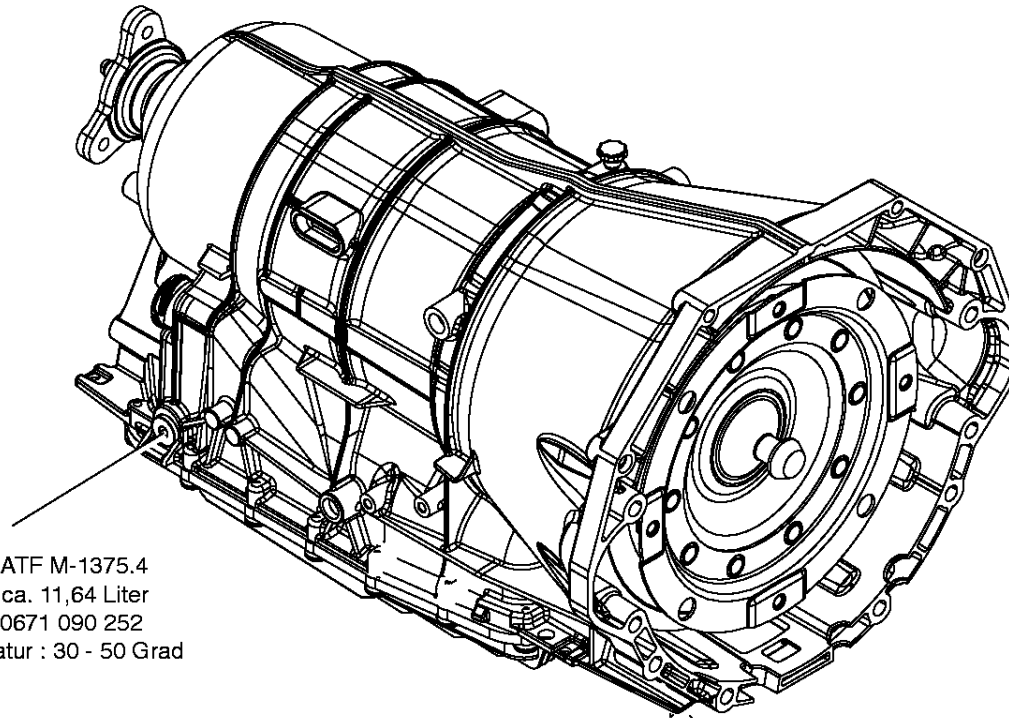
Materialnummer: 1070.030.005

Bildtafel: 114.92.62-1

Material-Baugruppen-Nummer: 1070.192.015



6 HP 32 X /
KONSERVIERUNG



Getriebe-Oel : ATF M-1375.4
Oelmenge : ca. 11,64 Liter
Teile-Nr. : 0671 090 252
Befuelltemperatur : 30 - 50 Grad
auf Ueberlauf

6 HP 32
BMW

Bildtafel

Seite 1 von 1

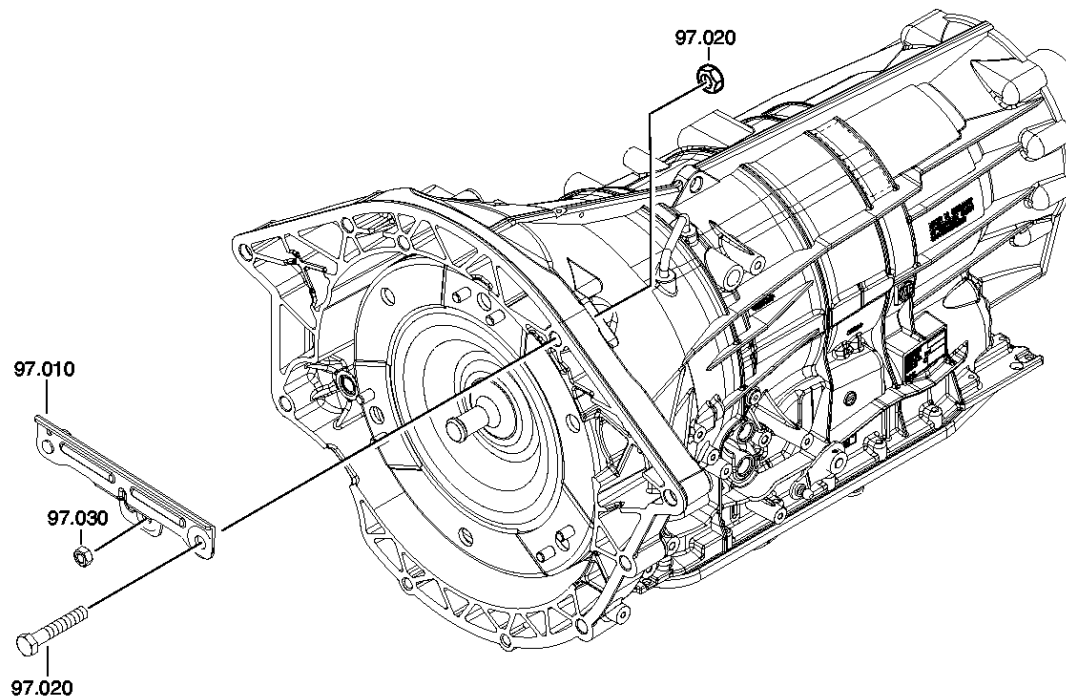
Materialnummer: 1070.030.005

Bildtafel: 114.97.55-1

Material-Baugruppen-Nummer: 1070.197.901



6 HP 32 X /
VERPACKUNG



6 HP 32 X
AUDI