



Ersatzteilkatalog

6 HP 21

Materialnummer: 1071.030.049

Tagesdatum: 20.03.2017

ZF Friedrichshafen AG
Hauptverwaltung
80038 Friedrichshafen
Deutschland

Telefon: +49 7541 77-0

Telefax: +49 7541 77-908000

www.zf.com

zuständiges Werk:
Saarbrücken

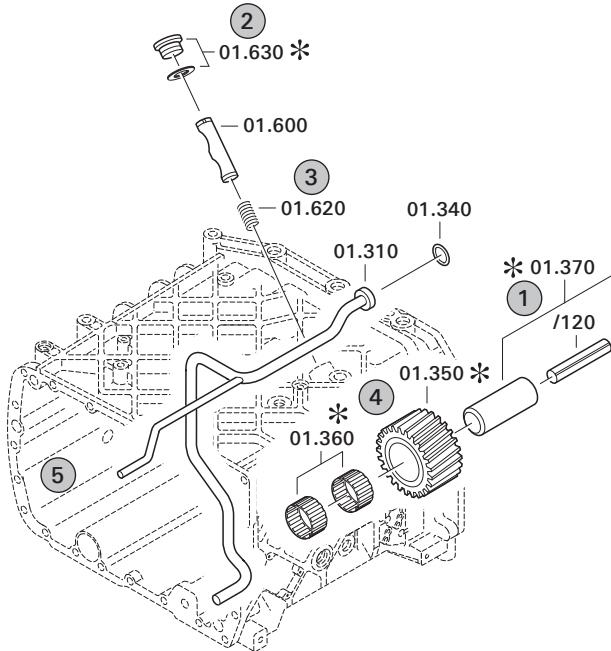
Hinweise zum Ersatzteilkatalog



Aufbau eines Ersatzteilkataloges

- Deckblatt
- Technisches Deckblatt (bei SDM Ausdruck)
- Bildtafelübersicht
- Bildtafel
- zugehörige Stückliste
- nächste Bildtafel
- zugehörige Stückliste
- ...

Bildtafel und Stückliste



Bildtafelübersicht

Bildtafel Figure	Sachnummer Product number	Benennung (Description)	Technische Info Technical info	Description (Benennung)	Menge Quantity	Einheit Unit
068.08.17	1316.170.001	AUSLEGER	WL	SHIFT TURRET	1	Stk
068.08.06	1316.170.031	DECKEL	WL*H-H *VM	COVER	1	Stk
068.08.14	1316.170.808	DECKEL	WL*AUSL+GEH*H-H*HF160N	COVER	1	Stk
08	1316.170.441	ANSCHLUSSTEILE	WL*NG-VORB*RG-SCHL*168N *BAJONETT	CONNECTING PARTS	1	Stk

eine "Lücke" bedeutet, dass es für diese Baugruppe keine eigene Bildtafel gibt
die Teile dieser Baugruppe sind auf den Bildtafeln mit derselben Mittelnummer dargestellt

1 Positionen mit Unterpositionen

Pos.	Sachnummer Product number	Benennung (Description)	Technische Info Technical info	Description (Benennung)	Menge Quantity	Einheit Unit
0370	1315.201.054	RUECKLAUFBOLZEN	KPL.16S151*SG*L= 79	REV.IDLER SHAFT	1	Stk
/0120	0631.329.293	SPANNSTIFT		SLOT. PIN	1	Stk

Positionen mit "/" sind die einzelnen Positionen einer Komplettierung
siehe Beispiel: Position 0370 enthält einen Spannstift, mit der Position /0120

2 Normteilkombinationen

Pos.	Sachnummer Product number	Benennung (Description)	Technische Info Technical info	Description (Benennung)	Menge Quantity	Einheit Unit
0630		VERSCHL.SCHR.		SCREW PLUG	1	Stk
	0636.302.067	VERSCHL.SCHR.		SCREW PLUG	1	Stk
	0634.801.249	DICHTRING	A 26 X 31	SEALING RING	1	Stk

in der Stückliste werden die Bestandteile der Normteilkombination angezeigt

3 Darstellung Positionsnummer auf der Bildtafel und in der Stückliste

01.620 - auf der Bildtafel Die 01 bezieht sich auf die Baugruppe, in der die Position sich befindet. Sie wird aus programmtechnischen Gründen in der Bildtafel angezeigt.

0620 - in der Stückliste

Pos.	Sachnummer Product number	Benennung (Description)	Technische Info Technical info	Description (Benennung)	Menge Quantity	Einheit Unit
0620	0732.040.736	DRUCKFEDER		COMPRESSION SPRING	1	Stk

4 *-Positionen

Positionen mit einem * sind optional, d.h. sie sind nicht zwingend in der Stückliste
Der folgende Hinweis ist auf den Bildtafeln abgebildet

je nach Stücklistenausführung
depending on spec. number
* suivant la nomenclature
secondo la distinta base

5 Gestrichelt dargestellte Teile

Teile, die auf einer Bildtafel gestrichelt dargestellt werden, dienen lediglich zur Orientierung der anderen Teile

Technisches Deckblatt

Seite 1 von 2

Materialnummer: 1071.030.049



6 HP 21 /

Pos.-Nr.	Informationen	Anderungsnummer
001	Einsatzfall -----	
002	Kunde Bayerische Motoren Werke (BMW)	
003	Stadt Muenchen	
004	DUNS 31-536-9934	
005	Produktbeschreibung -----	
007	UEBERSETZUNG NIEDRIGSTER GANG 4.17	
008	UEBERSETZUNG HOECHSTER GANG .69	
009	UEBERSETZUNG 1G 4.17	
010	UEBERSETZUNG 2G 2.34	
011	UEBERSETZUNG 3G 1.52	
012	UEBERSETZUNG 4G 1.14	
013	UEBERSETZUNG 5G .87	
014	UEBERSETZUNG 6G .69	
015	UEBERSETZUNG 1G RUECKWAERTS 3.4	
016	D-LOCHKREIS ABTR.FLANSCH HA 105 mm	
018	ANZAHL BOHRUNGEN ABTR.FL HA1 3	
019	D-BOHRUNG ABTRIEBSFLANSCH HA 12.1 mm	
020	PASSUNGSART BOHRUNG ABTR.FL HA H12	
022	HERSTELLER WANDLER ZF-SACHS	
023	ANZAHL BOHRUNG WANDLERANSCHLUS 6	
024	D-AUSSEN WANDLER 255 mm	
026	AUSF WANDLERHAELFTE OBEN RH	
027	ANZAHL LAMELLEN WANDLER 4	
028	AUSF WANDLERKUPPLUNG GEREGLT G	
029	AUSFUEHRUNG WANDLERKUPPLUNG WANDLERKUPPLUNG	
030	AUSFUEHRUNG TORSIONSDAEMPFER TTD	
031	KENNBUCHSTABE WANDLER B111	
032	WANDLERKENNUNG 192	
033	OELBEFUELLUNGSVARIANTE AB WERK	
034	OELMENGE GETRIEBE 9.000 dm3	
035	OELSORTE ZULAESSIG ATF M-1375.4	
036	FARBE KEINE	
037	CODIERUNG AUSSENKONSERVIERUNG KAO	

Technisches Deckblatt

Seite 2 von 2

Materialnummer: 1071.030.049



6 HP 21 /

Pos.-Nr.	Informationen	Anderungsnummer
038	CODIERUNG INNENKONSERVIERUNG KI1	
039	KONSERVIERUNGSVORSCHRIFT ZFN 916	
040	OELMENGENZUGABE WAERMETAUSCHER .51 dm3	
041	OELSORTE WT ZULAESSIG ATF M-1375.4	
044	Fremdnummer -----	
045	Bayerische Motoren Werke (BMW) 2400-7588567	

Baugruppenübersicht

Seite 1 von 1

Materialnummer: 1071.030.049



6 HP 21 /

Bildtafel	Pos.-Nr.	Material-Nr.	Benennung	Menge	Änd.-Nr.	Techn. Info.
127.01.06-1	118	1071.101.865	GETR.GEHAEUSE	1		
127.01.06-1	120	1071.101.934	GETR.GEHAEUSE	1		
127.03.01-1	408	1071.103.817	OELWANNE	1		
114.06.21-1	138	1071.106.813	SCHALTUNG	1		
	KIT	1071.298.015	WINKEL	1		
127.10.01-1	270	1071.110.030	OELVERSORGUNG	1		
127.10.01-1	278	1071.110.801	OELVERSORGUNG	1		
	158	1071.114.812	ABTRIEB	1		
127.22.06-1	448	1071.122.601	WANDLER	1		
127.24.01-1	258	1071.124.804	PARKSPERRE	1		
127.27.16-1	308	1071.127.824	MECHATRONIC	1		
114.D4.01-1	300	1068.227.065	ZWISCHENBLECH	1		
127.28.01-1	300	1071.128.351	MECHATRONIC	1		
127.32.01-1	910	1071.132.004	PLANETENTRIEB	1		
127.32.01-1	920	1071.132.802	PLANETENTRIEB	1		
127.42.01-1	930	1071.142.005	PLANETENTRIEB	1		
127.42.01-1	940	1071.142.836	PLANETENTRIEB	1		
127.70.01-1	930	1071.170.024	KUPPLUNG	1		
127.71.01-1	900	1071.171.049	KUPPLUNG	1		
127.71.01-1	940	1071.171.819	KUPPLUNG	1		
127.72.06-1	210	1071.172.027	KUPPLUNG	1		
127.72.06-1	218	1071.172.800	KUPPLUNG	1		
127.73.01-1	198	1071.173.802	KUPPLUNG	1		
127.73.01-1	900	1071.173.006	KUPPLUNG	1		
127.75.06-1	910	1071.175.010	KUPPLUNG	1		
127.92.46-1	84	1071.192.050	KONSERVIERUNG	1		
114.97.11-1	62	1071.197.903	VERPACKUNG	1		
114.G6.01-1	KIT	1068.298.047	DRUCKREGLER	1		

Bildtafel

Seite 1 von 1

Materialnummer: 1071.030.049

Bildtafel: 127.01.06-1

GETR.GEHAEUSE



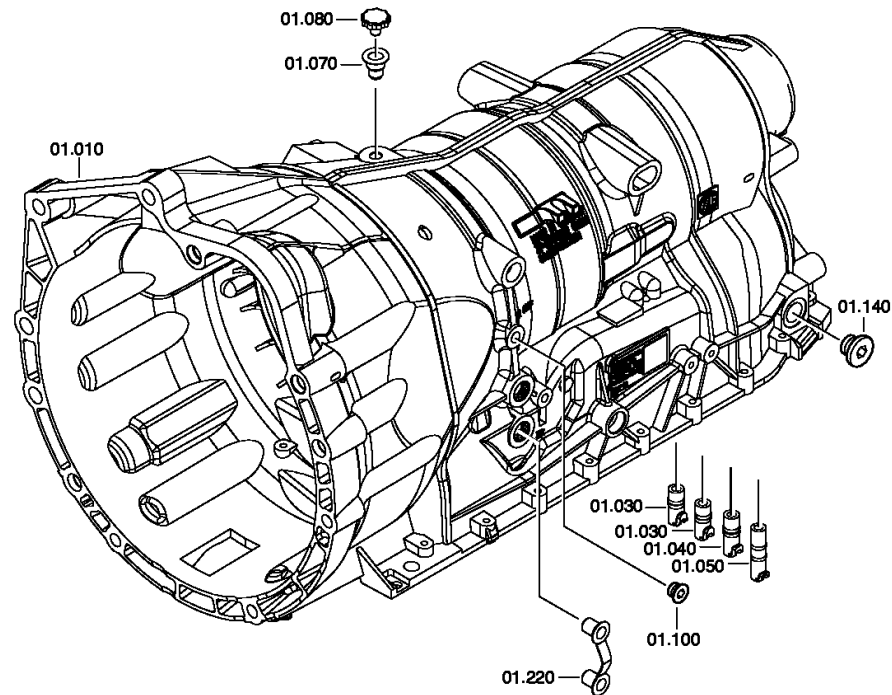
6 HP 21 /
GETR.GEHAEUSE

Bildtafel:
Figure: 127.01.06
Figure:
Figura:

Getriebe-Gehäuse
Gearbox Housing
Carter de boîte
Scatola Cambio

* je nach Stöcklistenausführung
depending on spec. number
suivant la nomenclature
secondo la distinta base

07-10-26



6 HP 21
BMW

Bildtafel

Seite 1 von 1

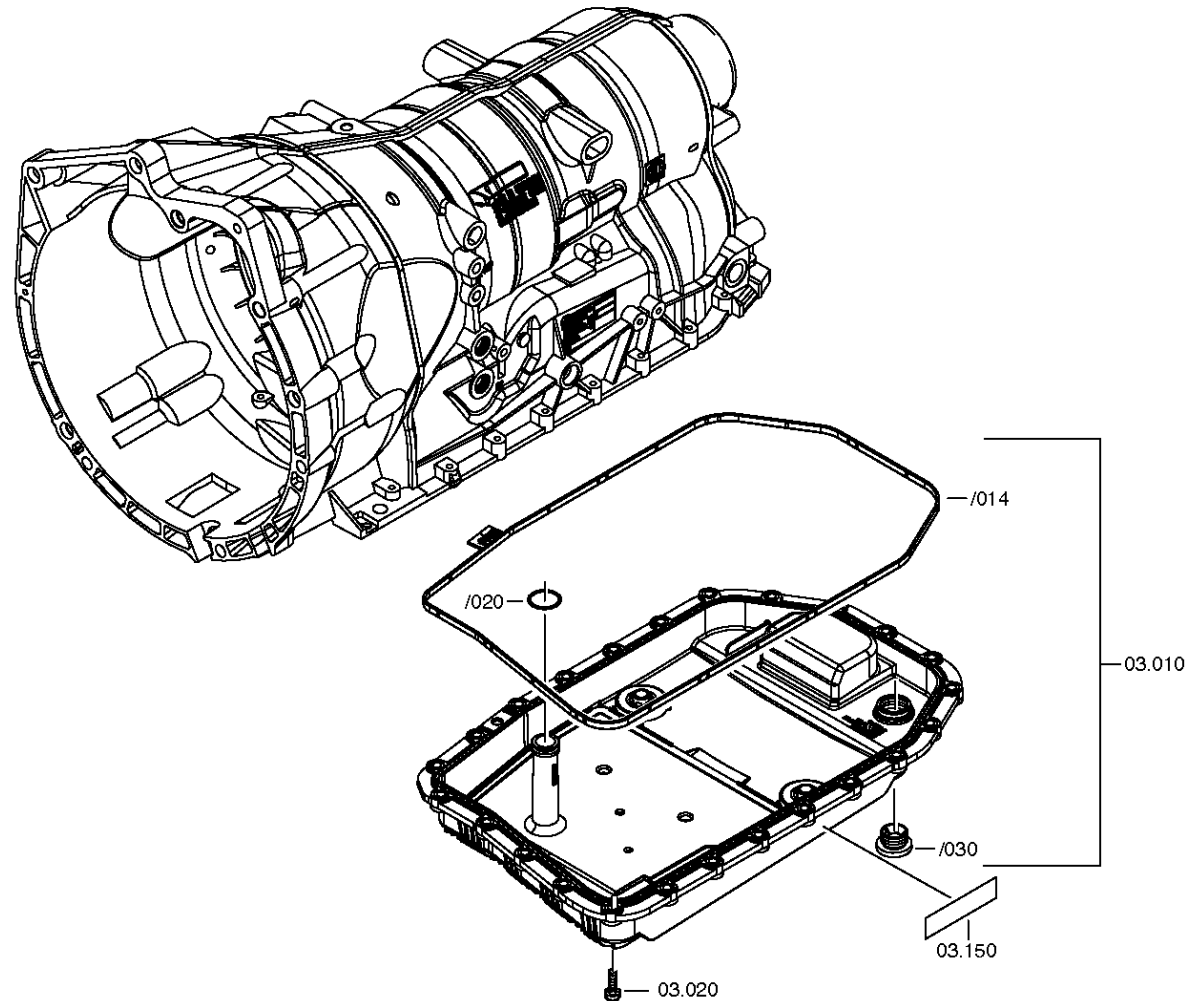
Materialnummer: 1071.030.049

Bildtafel: 127.03.01-1

Material-Baugruppen-Nummer: 1071.103.817



6 HP 21 /
OELWANNE



6 HP 19 / X
6 HP 21 / X
BMW

Bildtafel

Seite 1 von 1

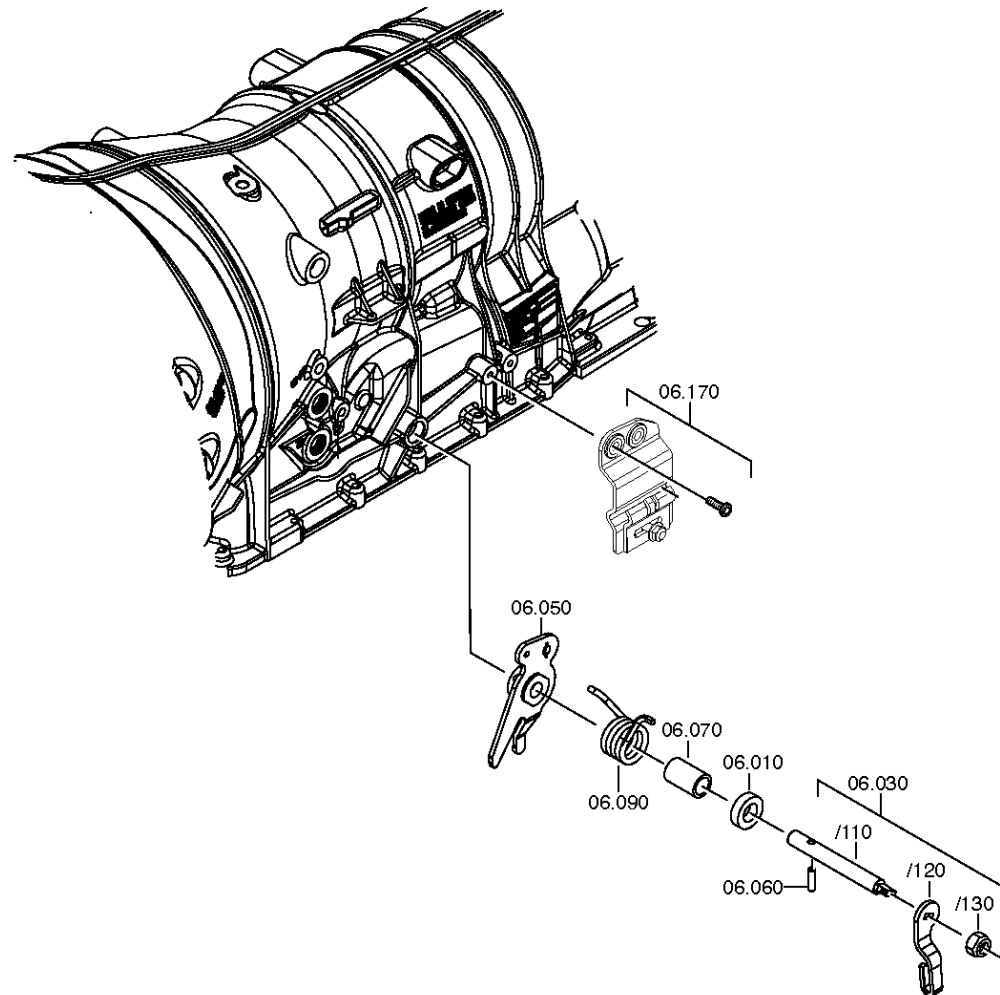
Materialnummer: 1071.030.049

Bildtafel: 114.06.21-1

Material-Baugruppen-Nummer: 1071.106.813



6 HP 21 /
SCHALTUNG



6 HP 21 / X
6 HP 28 / X
BMW

Bildtafel

Seite 1 von 1

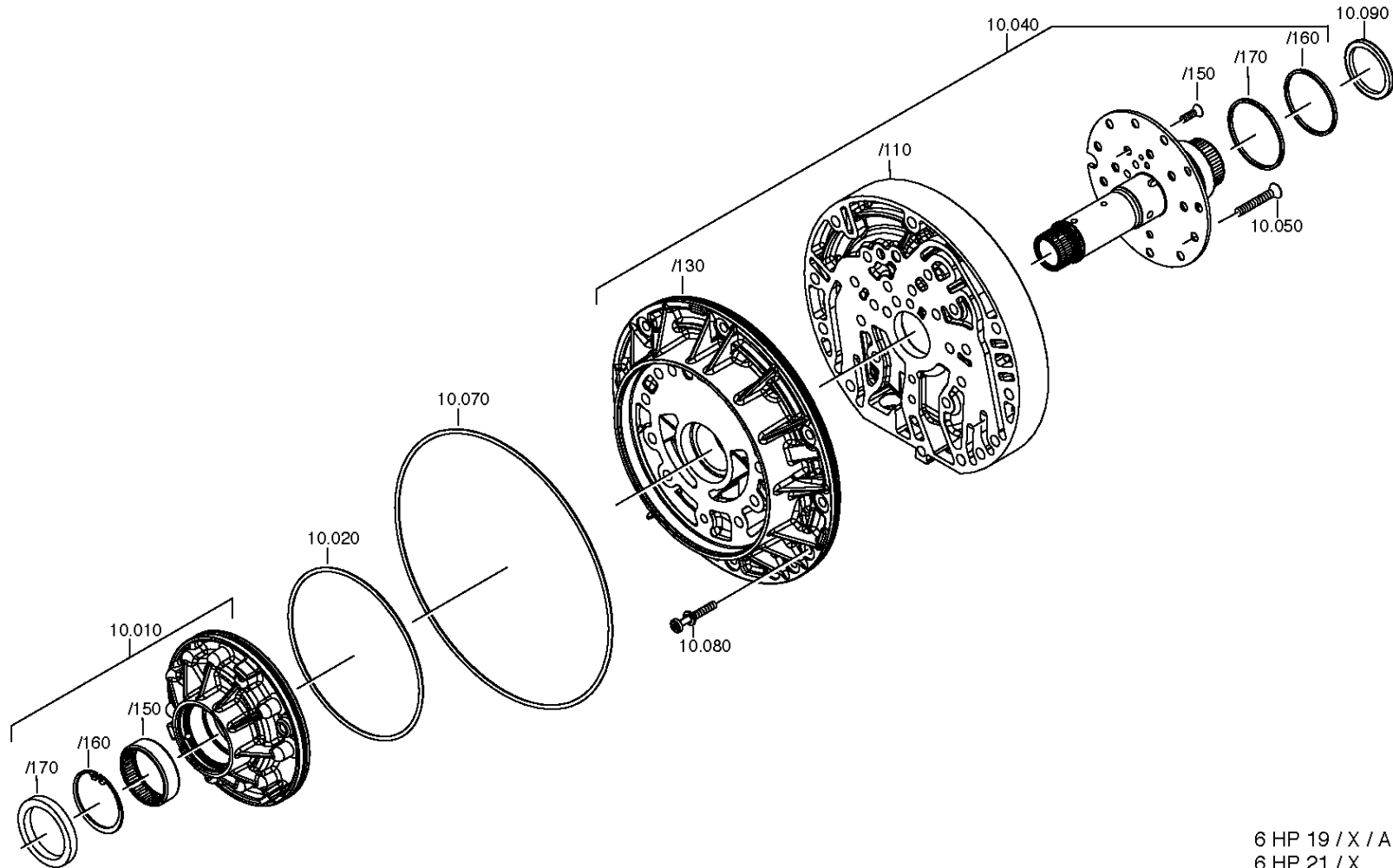
Materialnummer: 1071.030.049

Bildtafel: 127.10.01-1

OELVERSORGUNG



6 HP 21 /
OELVERSORGUNG



6 HP 19 / X / A
6 HP 21 / X

Bildtafel

Seite 1 von 1

Materialnummer: 1071.030.049

Bildtafel: 127.22.06-1

Material-Baugruppen-Nummer: 1071.122.601



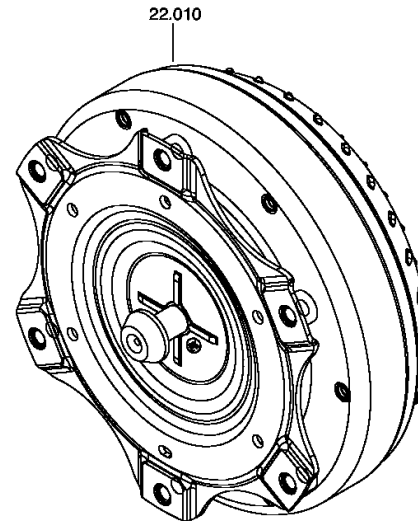
6 HP 21 /
WANDLER

Bildtafel:
Figure: 127.22.06
Figure:
Figura:

Wandler
Converter
Convertisseur
Convertitore

* je nach Stücklistenausführung
depending on spec. number
suivant la nomenclature
secondo la distinta base

07-04-24



6 HP 21 / X
BMW

Bildtafel

Seite 1 von 1

Materialnummer: 1071.030.049

Bildtafel: 127.24.01-1

Material-Baugruppen-Nummer: 1071.124.804



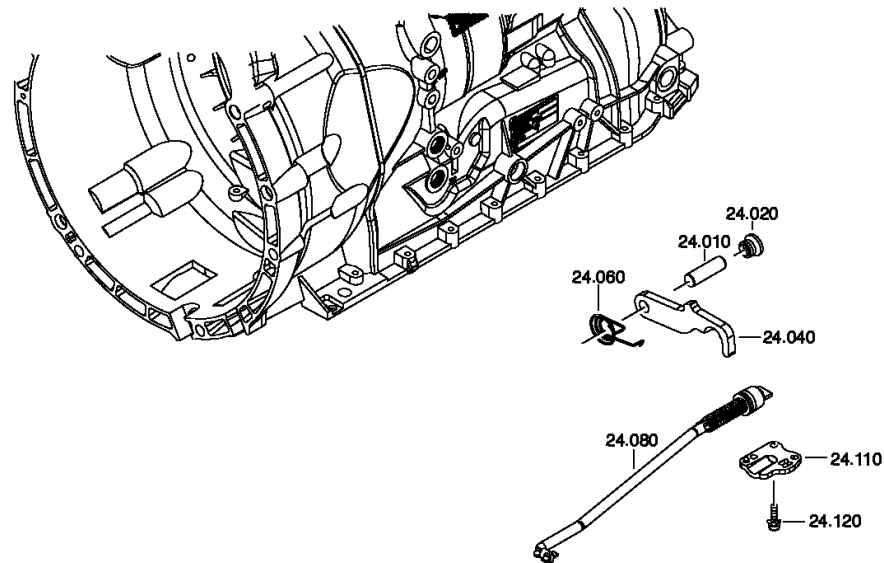
6 HP 21 /
PARKSPERRE

Bildtafel:
Figure: 127.24.01
Figure:
Figura:

Parksperr
Parking lock
Secur. station
Bloc. stazion

* je nach Stücklistenausführung
depending on spec. number
suivant la nomenclature
secondo la distina base

07-04-24



6 HP 19 / X
6 HP 21 / X

Bildtafel

Seite 1 von 1

Materialnummer: 1071.030.049

Bildtafel: 127.27.16-1

Material-Baugruppen-Nummer: 1071.127.824



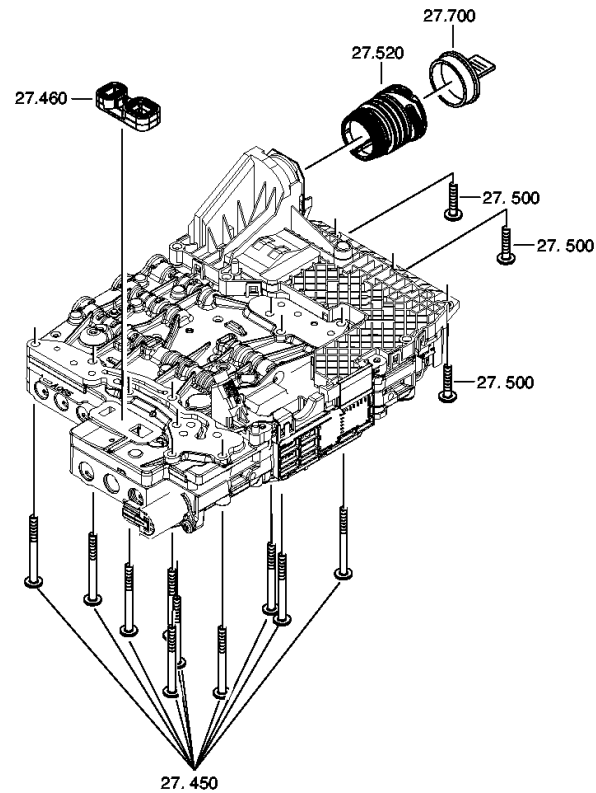
6 HP 21 /
MECHATRONIC

Bildtafel:
Figure: 127.27.16
Figure:
Figura:

Ventilplatte
Valve plate
Plaque de valve
Piastra valvola

* je nach Stücklistenausführung
depending on spec. number
suivant la nomenclature
secondo la distinta base

07-04-26



6 HP 21 / X
BMW

Bildtafel

Seite 1 von 3

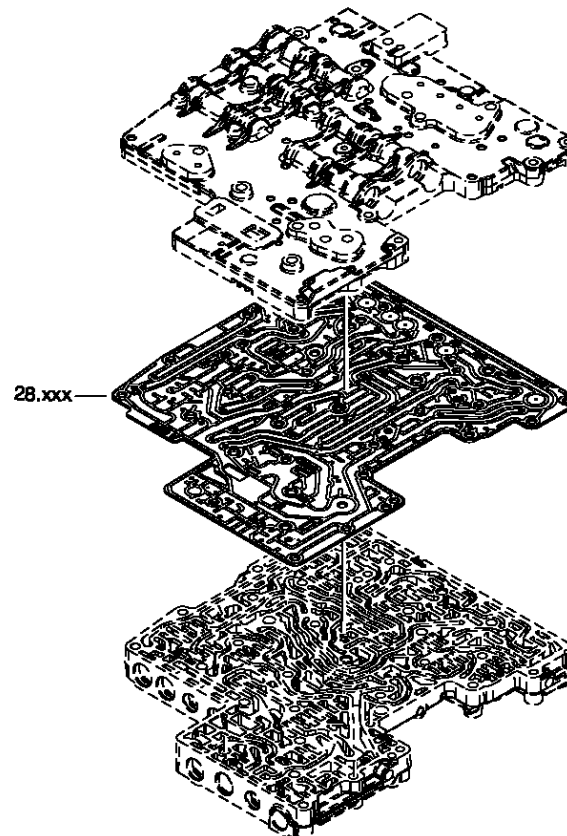
Materialnummer: 1071.030.049

Bildtafel: 114.D4.01-1

ZWISCHENBLECH



6 HP 21 /
ZWISCHENBLECH



6 HP xx

Bildtafel

Seite 2 von 3

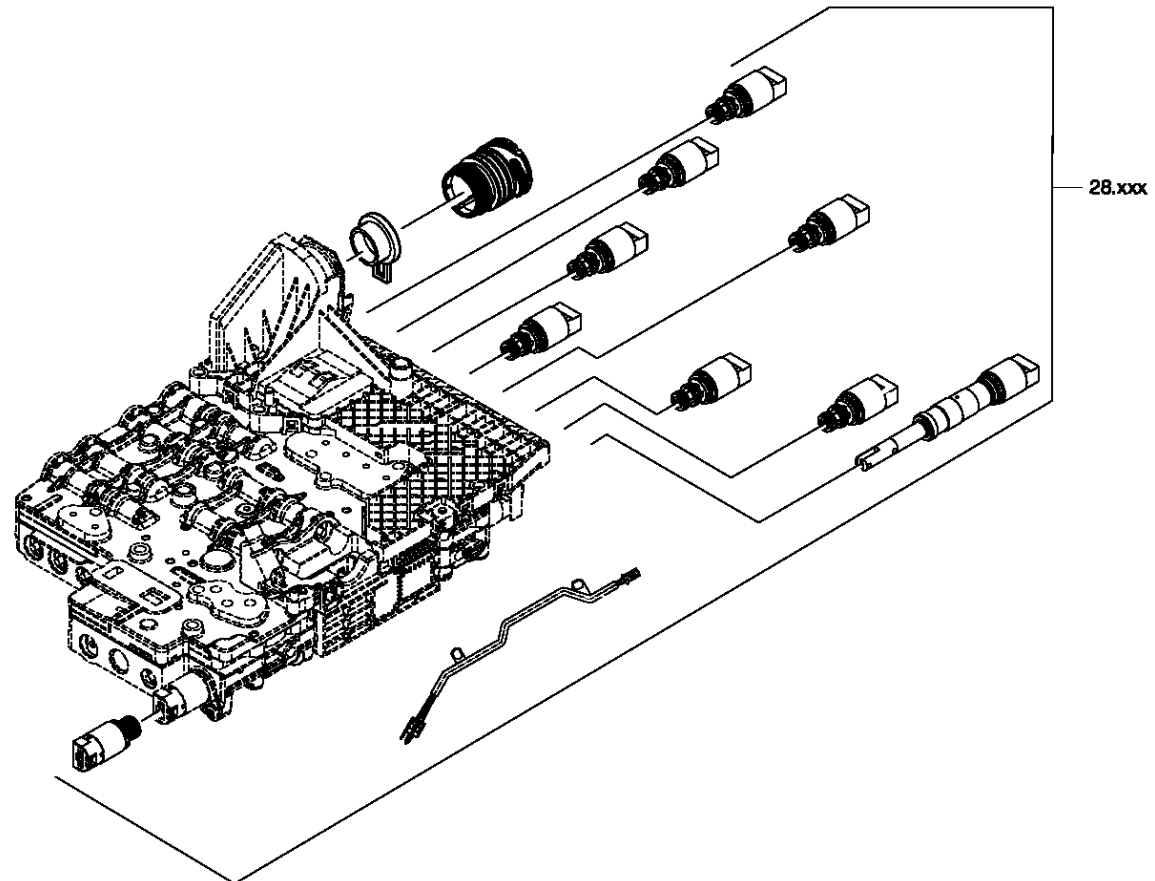
Materialnummer: 1071.030.049

Bildtafel: 114.G6.01-1

ZWISCHENBLECH



6 HP 21 /
ZWISCHENBLECH



6 HP xx
E-Sch.

Bildtafel

Seite 3 von 3

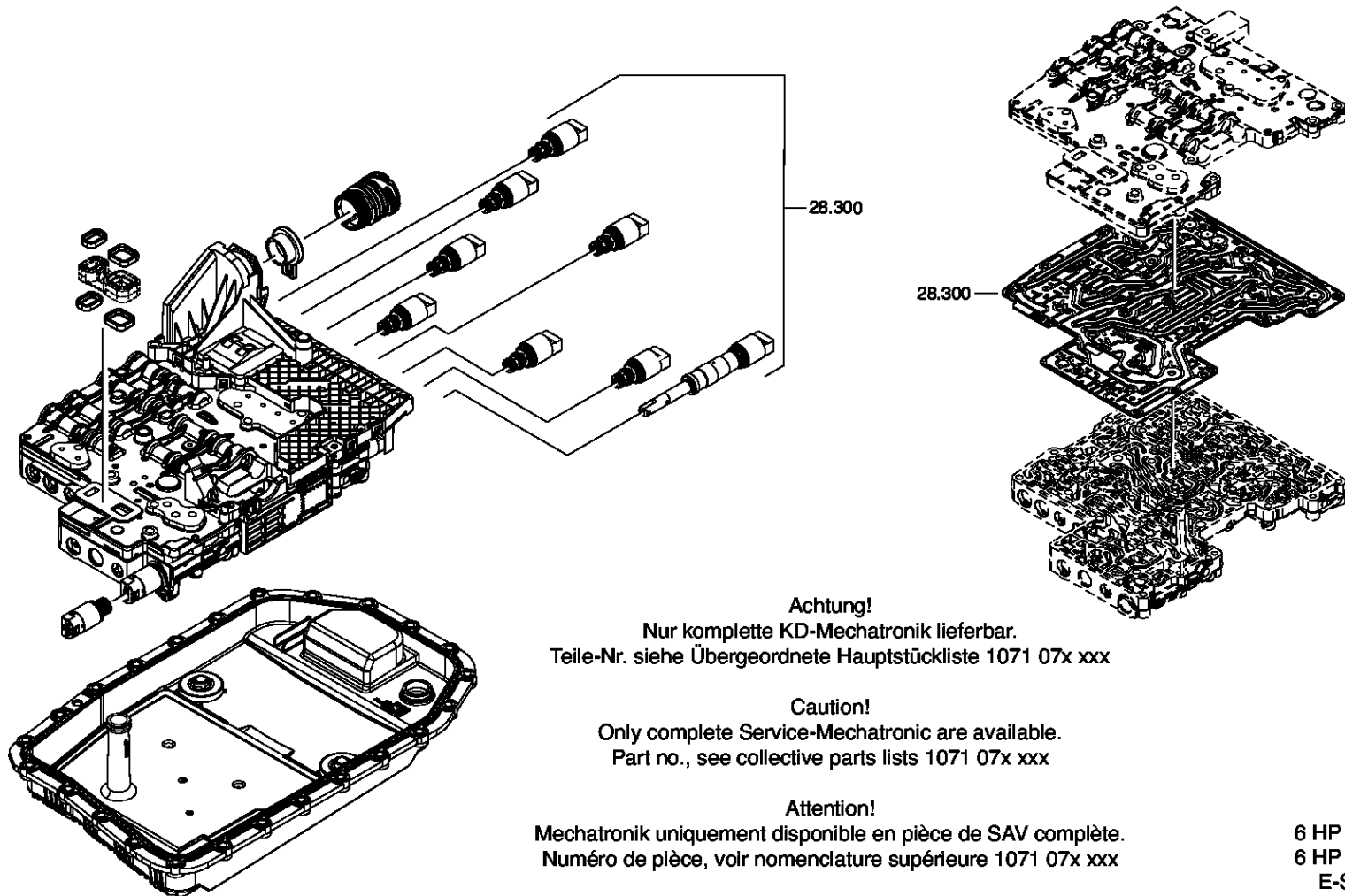
Materialnummer: 1071.030.049

Bildtafel: 127.28.01-1

ZWISCHENBLECH



6 HP 21 /
ZWISCHENBLECH



Achtung!
Nur komplette KD-Mechatronik lieferbar.
Teile-Nr. siehe Übergeordnete Hauptstückliste 1071 07x xxx

Caution!
Only complete Service-Mechatronic are available.
Part no., see collective parts lists 1071 07x xxx

Attention!
Mechatronik uniquement disponible en pièce de SAV complète.
Numéro de pièce, voir nomenclature supérieure 1071 07x xxx

6 HP 19
6 HP 21 / X
E-Sch.

Bildtafel

Seite 1 von 1

Materialnummer: 1071.030.049

Bildtafel: 127.32.01-1

PLANETENTRIEB



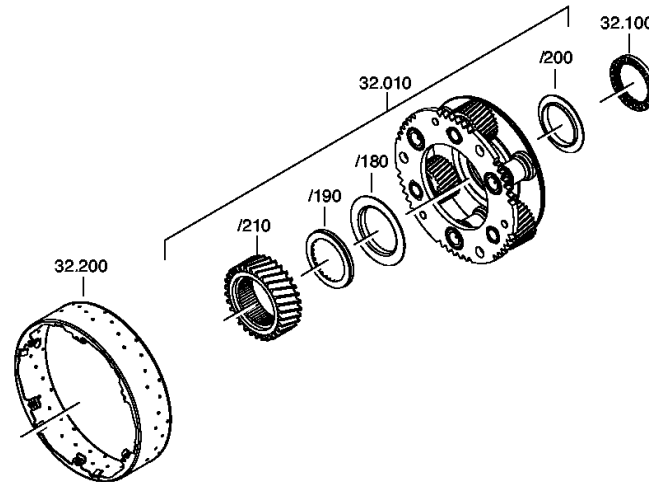
6 HP 21 /
PLANETENTRIEB

Bildtafel:
Figure: 127.32.01
Figure:
Figura:

Planetentrieb I
Planetary Drive
Train planet
Ruotismo epicic

* je nach Stücklistenausführung
depending on spec. number
suivant la nomenclature
secondo la distinta base

07-04-24



6 HP 19 / X / A
6 HP 21 / X

Bildtafel

Seite 1 von 1

Materialnummer: 1071.030.049

Bildtafel: 127.42.01-1

PLANETENTRIEB



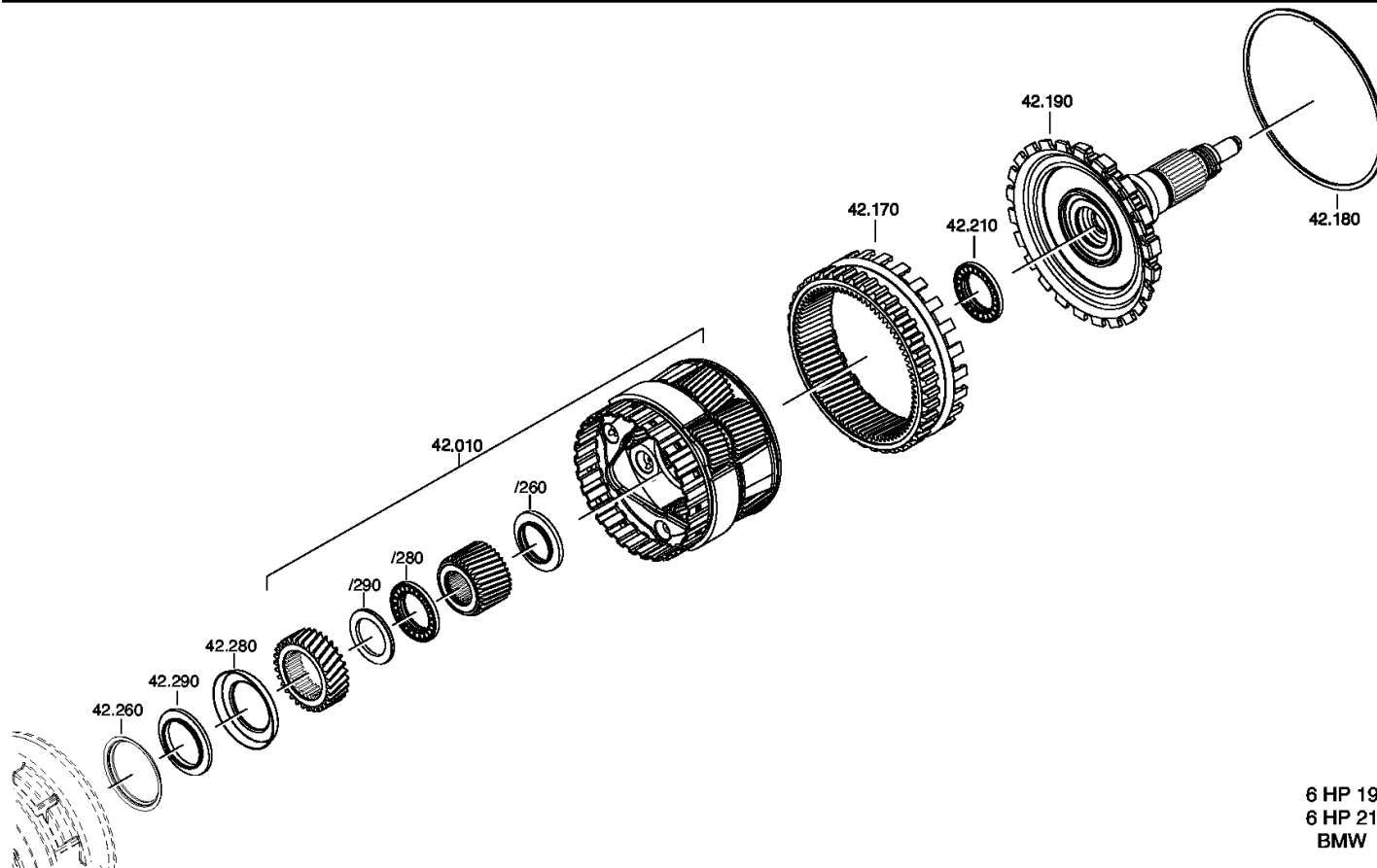
6 HP 21 /
PLANETENTRIEB

Bildtafel:
Figure: 127.42.01
Figure:
Figura:

Planetentrieb
Planetary Drive
Train planet
Ruotismo epicic

* je nach Stücklistenausführung
depending on spec. number
suivant la nomenclature
secondo la distinta base

07-04-24



6 HP 19
6 HP 21
BMW

Bildtafel

Seite 1 von 1

Materialnummer: 1071.030.049

Bildtafel: 127.70.01-1

Material-Baugruppen-Nummer: 1071.170.024



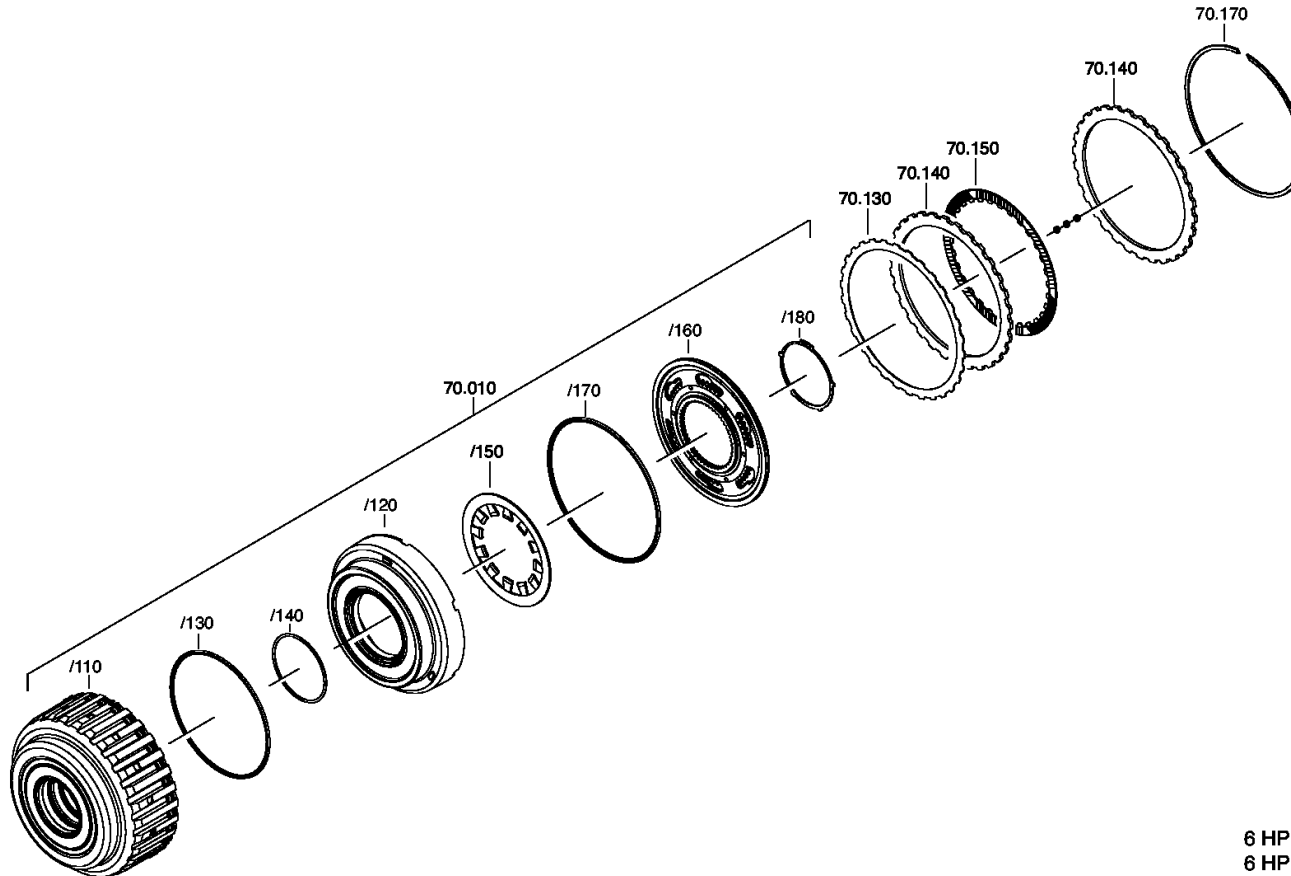
6 HP 21 /
KUPPLUNG

Bildtafel:
Figure: 127.70.01
Figure:
Figura:

Kupplung A
Coupling
Embrayage
Frizione

* je nach Stücklistenausführung
depending on spec. number
suivant la nomenclature
secondo la distinta base

07-04-24



6 HP 19 / X /A
6 HP 21 / X

Bildtafel

Seite 1 von 1

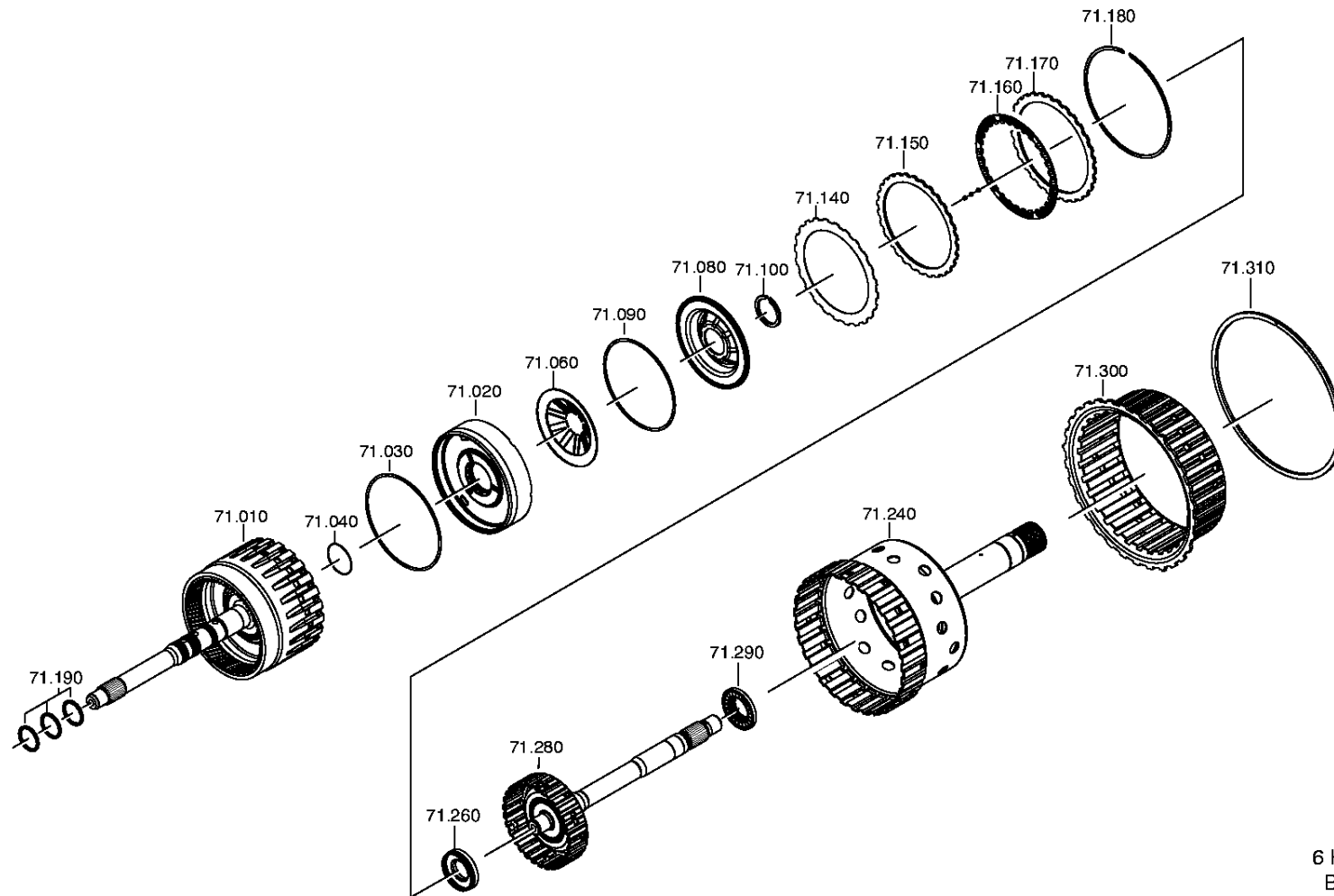
Materialnummer: 1071.030.049

Bildtafel: 127.71.01-1

KUPPLUNG



6 HP 21 /
KUPPLUNG



6 HP 19
BMW

Bildtafel

Seite 1 von 1

Materialnummer: 1071.030.049

Bildtafel: 127.72.06-1

KUPPLUNG



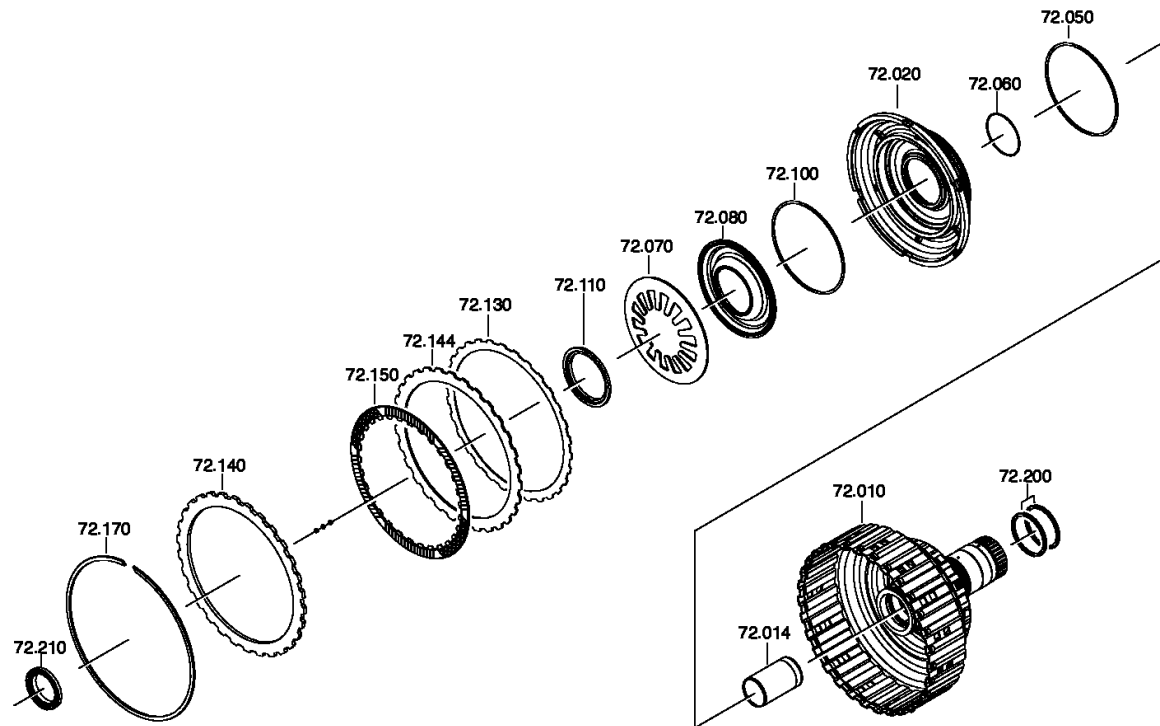
6 HP 21 /
KUPPLUNG

Bildtafel:
Figure: 127.72.06
Figure:
Figura:

Kupplung B
Coupling
Embrayage
Frizione

* je nach Stücklistenausführung
depending on spec. number
suivant la nomenclature
secondo la distinta base

07-04-24



6 HP 21 / X
BMW

Bildtafel

Seite 1 von 1

Materialnummer: 1071.030.049

Bildtafel: 127.73.01-1

KUPPLUNG



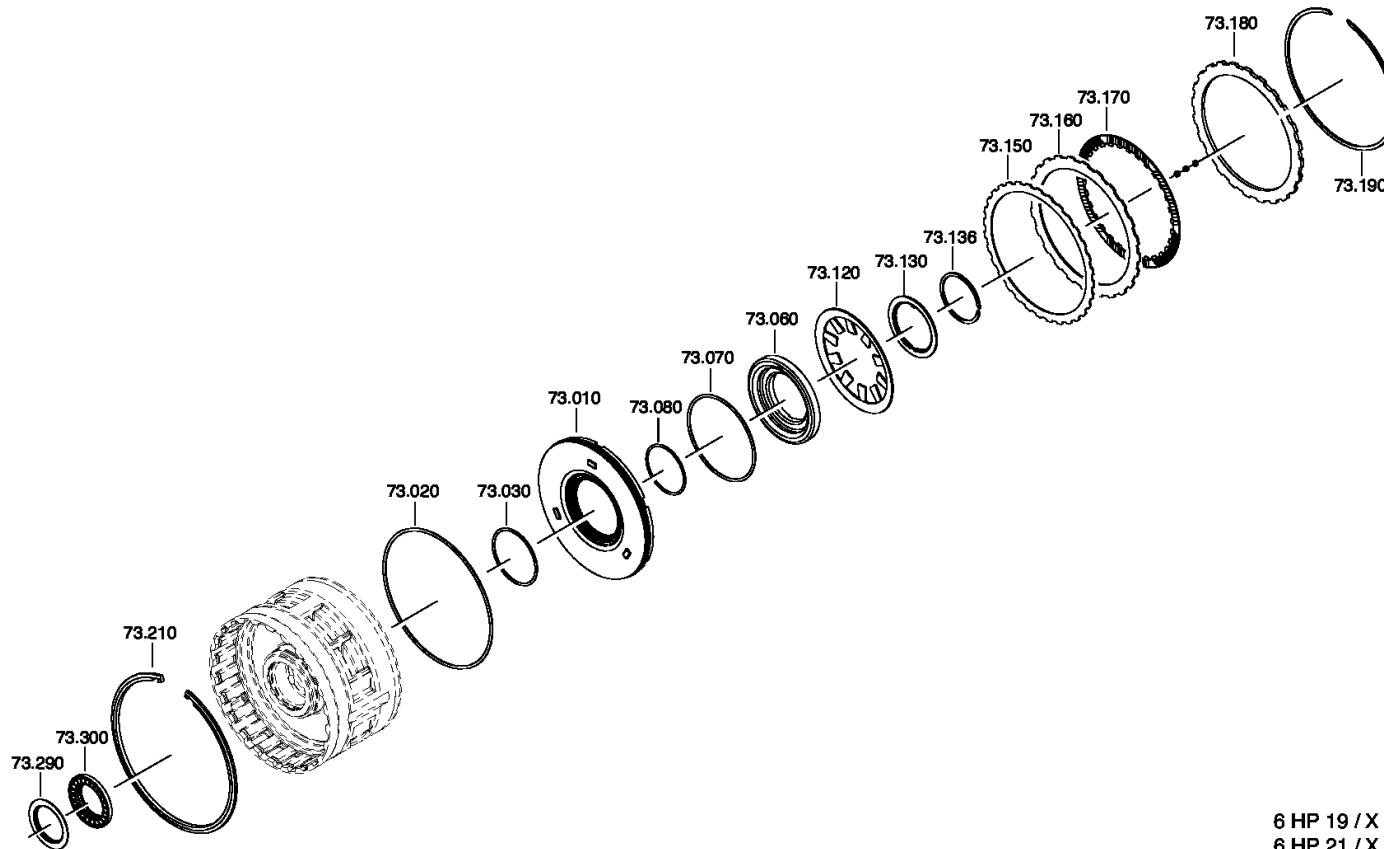
6 HP 21 /
KUPPLUNG

Bildtafel:
Figure: 127.73.01
Figure:
Figura:

Bremse D
Brake
Frein
Freno

* je nach Stücklistenausführung
depending on spec. number
suivant la nomenclature
secondo la distinta base

07-04-24



6 HP 19 / X / A
6 HP 21 / X

Bildtafel

Seite 1 von 1

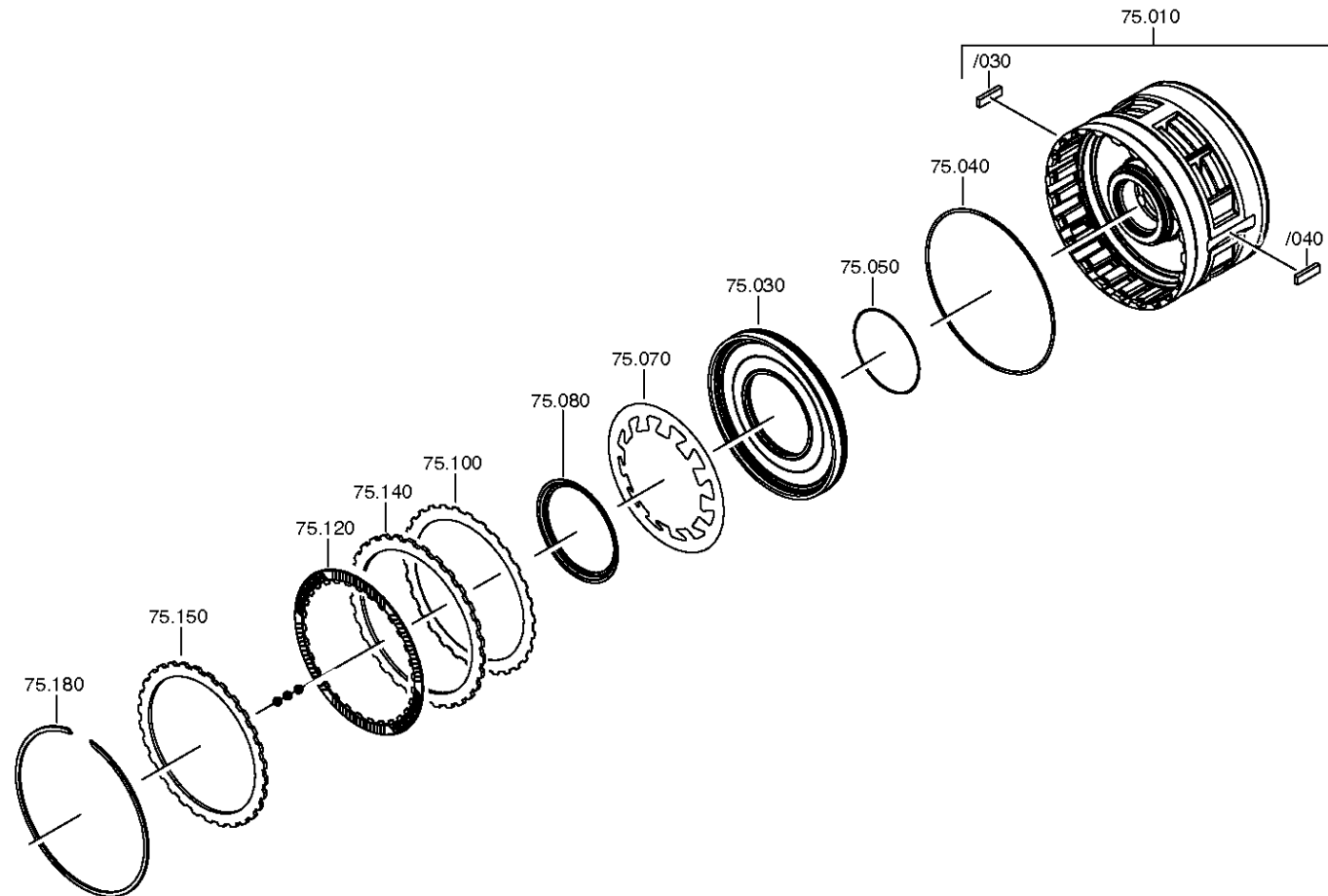
Materialnummer: 1071.030.049

Bildtafel: 127.75.06-1

Material-Baugruppen-Nummer: 1071.175.010



6 HP 21 /
KUPPLUNG



6 HP 21 / X
BMW

Bildtafel

Seite 1 von 1

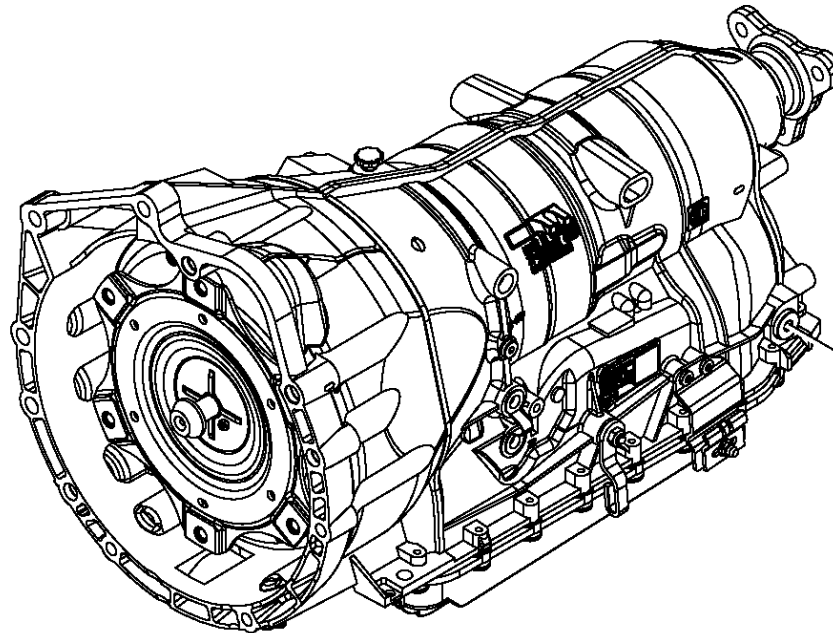
Materialnummer: 1071.030.049

Bildtafel: 127.92.46-1

Material-Baugruppen-Nummer: 1071.192.050



6 HP 21 /
KONSERVIERUNG



Getriebe-Oel : ATF M-1375.4
Oelmenge : ca. 9,51 Liter
Teile-Nr. : 0671 090 252
Befuelltemperatur : 30 - 50 Grad
auf Ueberlauf, siehe Service Line

6 HP 21
BMW

Bildtafel

Seite 1 von 1

Materialnummer: 1071.030.049

Bildtafel: 114.97.11-1

Material-Baugruppen-Nummer: 1071.197.903



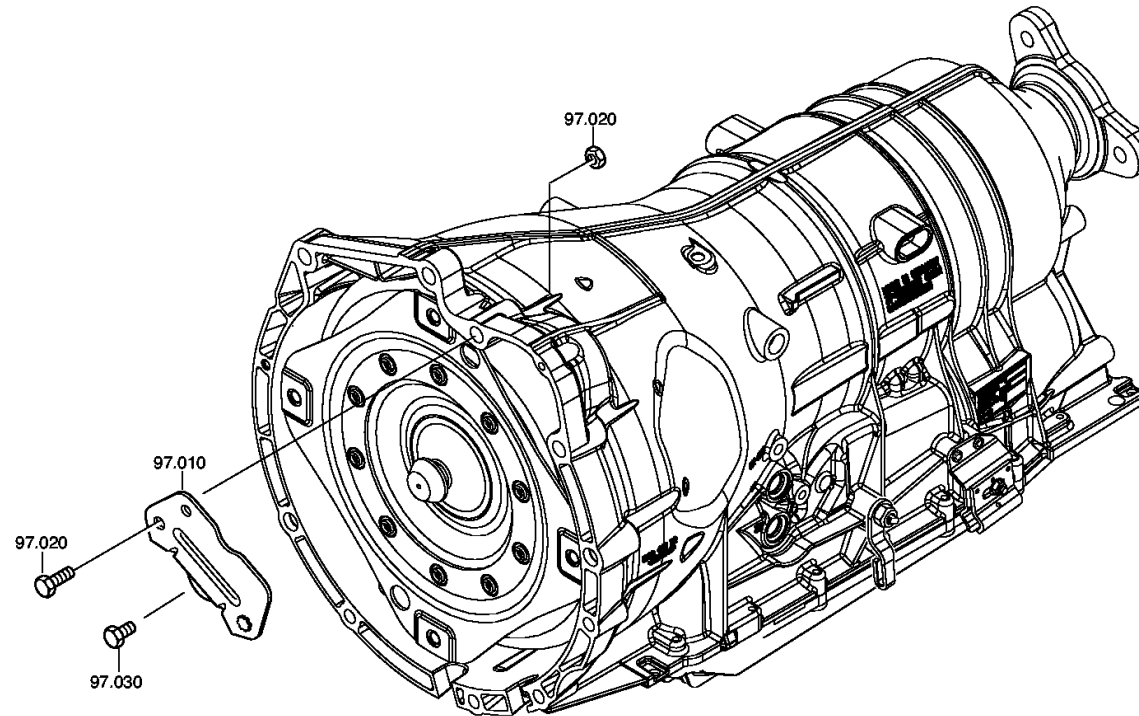
6 HP 21 /
VERPACKUNG

Bildtafel:
Figure: 114.97.11
Figure:
Figura:

Verpackung
Packing
Tole de verrouillage
Lamiera di bloccaggio

* je nach Stücklistenausführung
depending on spec. number
suivant la nomenclature
secondo la distinta base

02-06-12



6 HP 26
BMW M57