



Ersatzteilkatalog

6 HP 21

Materialnummer: 1071.030.073

Tagesdatum: 17.05.2016

ZF Friedrichshafen AG
Hauptverwaltung
80038 Friedrichshafen
Deutschland

Telefon: +49 7541 77-0

Telefax: +49 7541 77-908000

www.zf.com

zuständiges Werk:
Saarbrücken

Hinweise zum Ersatzteilkatalog



Aufbau eines Ersatzteilkataloges

- Deckblatt
- Technisches Deckblatt (bei SDM Ausdruck)
- Bildtafelübersicht
- Bildtafel
- zugehörige Stückliste
- nächste Bildtafel
- zugehörige Stückliste
- ...

Bildtafel und Stückliste



Bildtafelübersicht

Bildtafel Figure	Sachnummer Product number	Benennung (Description)	Technische Info Technical info	Description (Benennung)	Menge Quantity	Einheit Unit
068.08.17	1316.170.001	AUSLEGER	WL	SHIFT TURRET	1	Stk
068.08.06	1316.170.031	DECKEL	WL*H-H *VM	COVER	1	Stk
068.08.14	1316.170.808	DECKEL	WL*AUSL+GEH*H-H*HF160N	COVER	1	Stk
08	1316.170.441	ANSCHLUSSTEILE	WL*NG-VORB*RG-SCHL*168N *BAJONETT	CONNECTING PARTS	1	Stk

eine "Lücke" bedeutet, dass es für diese Baugruppe keine eigene Bildtafel gibt
die Teile dieser Baugruppe sind auf den Bildtafeln mit derselben Mittelnummer dargestellt

1 Positionen mit Unterpositionen

Pos.	Sachnummer Product number	Benennung (Description)	Technische Info Technical info	Description (Benennung)	Menge Quantity	Einheit Unit
0370	1315.201.054	RUECKLAUFBOLZEN	KPL.16S151*SG*L= 79	REV.IDLER SHAFT	1	Stk
/0120	0631.329.293	SPANNSTIFT		SLOT. PIN	1	Stk

Positionen mit "/" sind die einzelnen Positionen einer Komplettierung
siehe Beispiel: Position 0370 enthält einen Spannstift, mit der Position /0120

2 Normteilkombinationen

Pos.	Sachnummer Product number	Benennung (Description)	Technische Info Technical info	Description (Benennung)	Menge Quantity	Einheit Unit
0630		VERSCHL.SCHR.		SCREW PLUG	1	Stk
	0636.302.067	VERSCHL.SCHR.		SCREW PLUG	1	Stk
	0634.801.249	DICHTRING	A 26 X 31	SEALING RING	1	Stk

in der Stückliste werden die Bestandteile der Normteilkombination angezeigt

3 Darstellung Positionsnummer auf der Bildtafel und in der Stückliste

01.620 - auf der Bildtafel Die 01 bezieht sich auf die Baugruppe, in der die Position sich befindet. Sie wird aus programmtechnischen Gründen in der Bildtafel angezeigt.

0620 - in der Stückliste

Pos.	Sachnummer Product number	Benennung (Description)	Technische Info Technical info	Description (Benennung)	Menge Quantity	Einheit Unit
0620	0732.040.736	DRUCKFEDER		COMPRESSION SPRING	1	Stk

4 *-Positionen

Positionen mit einem * sind optional, d.h. sie sind nicht zwingend in der Stückliste
Der folgende Hinweis ist auf den Bildtafeln abgebildet

je nach Stücklistenausführung
depending on spec. number
* suivant la nomenclature
secondo la distinta base

5 Gestrichelt dargestellte Teile

Teile, die auf einer Bildtafel gestrichelt dargestellt werden, dienen lediglich zur Orientierung der anderen Teile

Baugruppenübersicht

Seite 1 von 1

Materialnummer: 1071.030.073



6 HP 21 /

Bildtafel	Pos.-Nr.	Material-Nr.	Benennung	Menge	Änd.-Nr.	Techn. Info.
127.01.06-1	118	1071.101.866	GETR.GEHAEUSE	1		
127.01.06-1	120	1071.101.934	GETR.GEHAEUSE	1		
127.03.01-1	408	1071.103.817	OELWANNE	1		
	138	1071.106.817	SCHALTUNG	1		
127.10.01-1	270	1071.110.031	OELVERSORGUNG	1		
127.10.01-1	278	1071.110.801	OELVERSORGUNG	1		
	158	1071.114.812	ABTRIEB	1		
127.22.06-1	448	1071.122.617	WANDLER	1		
127.24.01-1	258	1071.124.804	PARKSPERRE	1		
127.27.16-1	308	1071.127.824	MECHATRONIC	1		
114.G6.01-1	KIT	1068.298.047	DRUCKREGLER	1		
127.28.01-1	300	1071.128.351	MECHATRONIC	1		
114.D4.01-1	300	1068.227.065	ZWISCHENBLECH	1		
127.32.01-1	910	1071.132.004	PLANETENTRIEB	1		
127.32.01-1	920	1071.132.802	PLANETENTRIEB	1		
127.42.01-1	930	1071.142.005	PLANETENTRIEB	1		
127.42.01-1	940	1071.142.836	PLANETENTRIEB	1		
127.70.01-1	930	1071.170.024	KUPPLUNG	1		
127.71.06-1	900	1071.171.047	KUPPLUNG	1		
127.71.06-1	940	1071.171.814	KUPPLUNG	1		
127.72.06-1	210	1071.172.028	KUPPLUNG	1		
127.72.06-1	218	1071.172.800	KUPPLUNG	1		
127.73.01-1	198	1071.173.802	KUPPLUNG	1		
127.73.01-1	900	1071.173.006	KUPPLUNG	1		
127.75.06-1	910	1071.175.010	KUPPLUNG	1		
127.92.17-1	84	1071.192.034	KONSERVIERUNG	1		
114.97.11-1	62	1071.197.903	VERPACKUNG	1		

Bildtafel

Seite 1 von 1

Materialnummer: 1071.030.073

Bildtafel: 127.01.06-1

GETR.GEHAEUSE



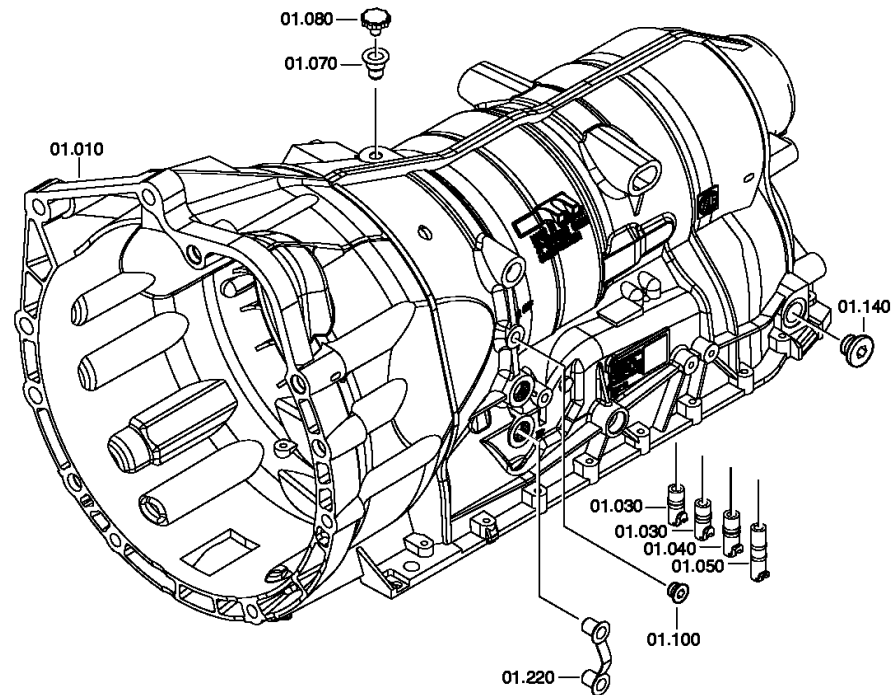
6 HP 21 /
GETR.GEHAEUSE

Bildtafel:
Figure: 127.01.06
Figure:
Figura:

Getriebe-Gehäuse
Gearbox Housing
Carter de boîte
Scatola Cambio

* je nach Stöcklistenausführung
depending on spec. number
suivant la nomenclature
secondo la distinta base

07-10-26



6 HP 21
BMW

Bildtafel

Seite 1 von 1

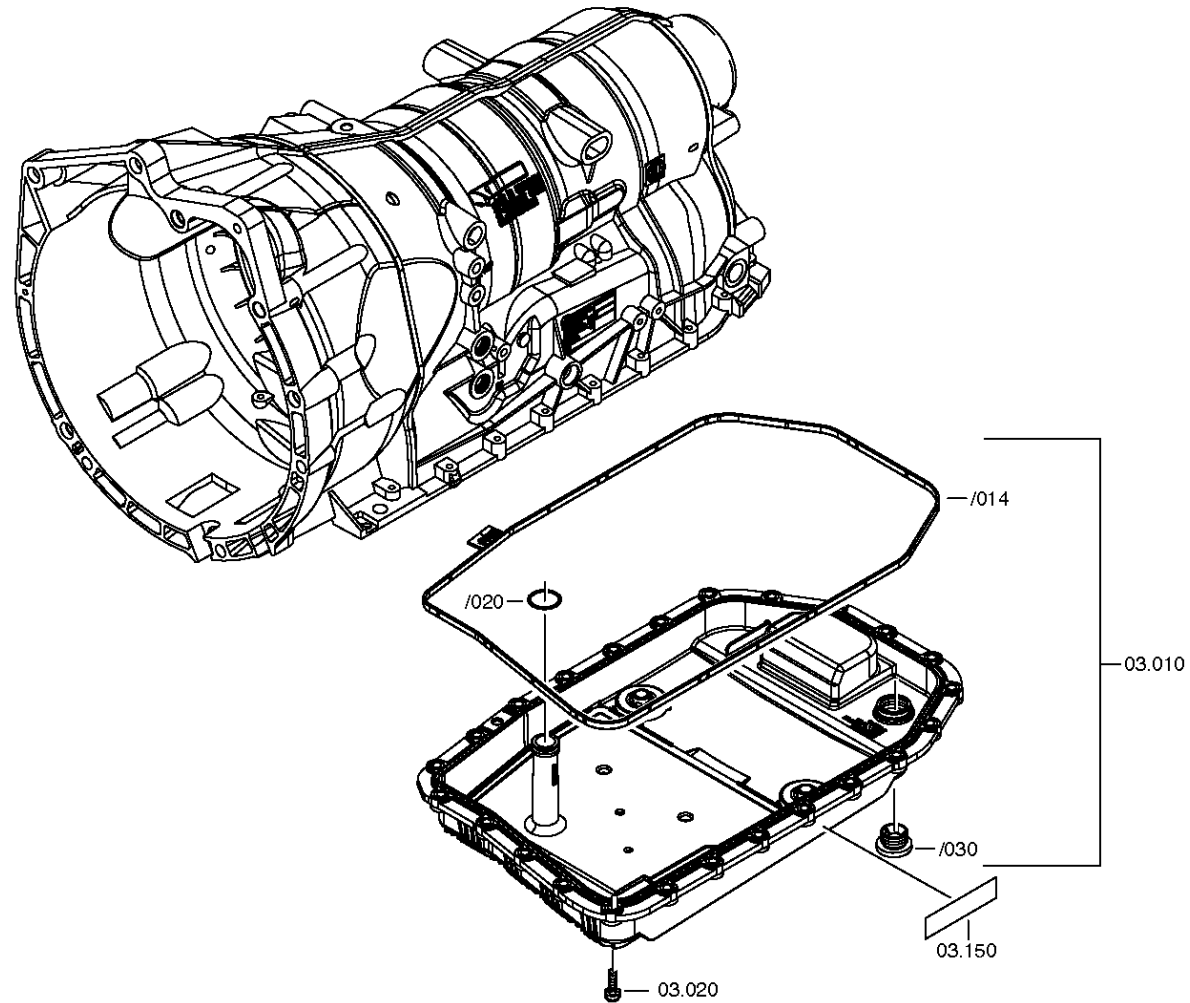
Materialnummer: 1071.030.073

Bildtafel: 127.03.01-1

Material-Baugruppen-Nummer: 1071.103.817



6 HP 21 /
OELWANNE



6 HP 19 / X
6 HP 21 / X
BMW

Bildtafel

Seite 1 von 1

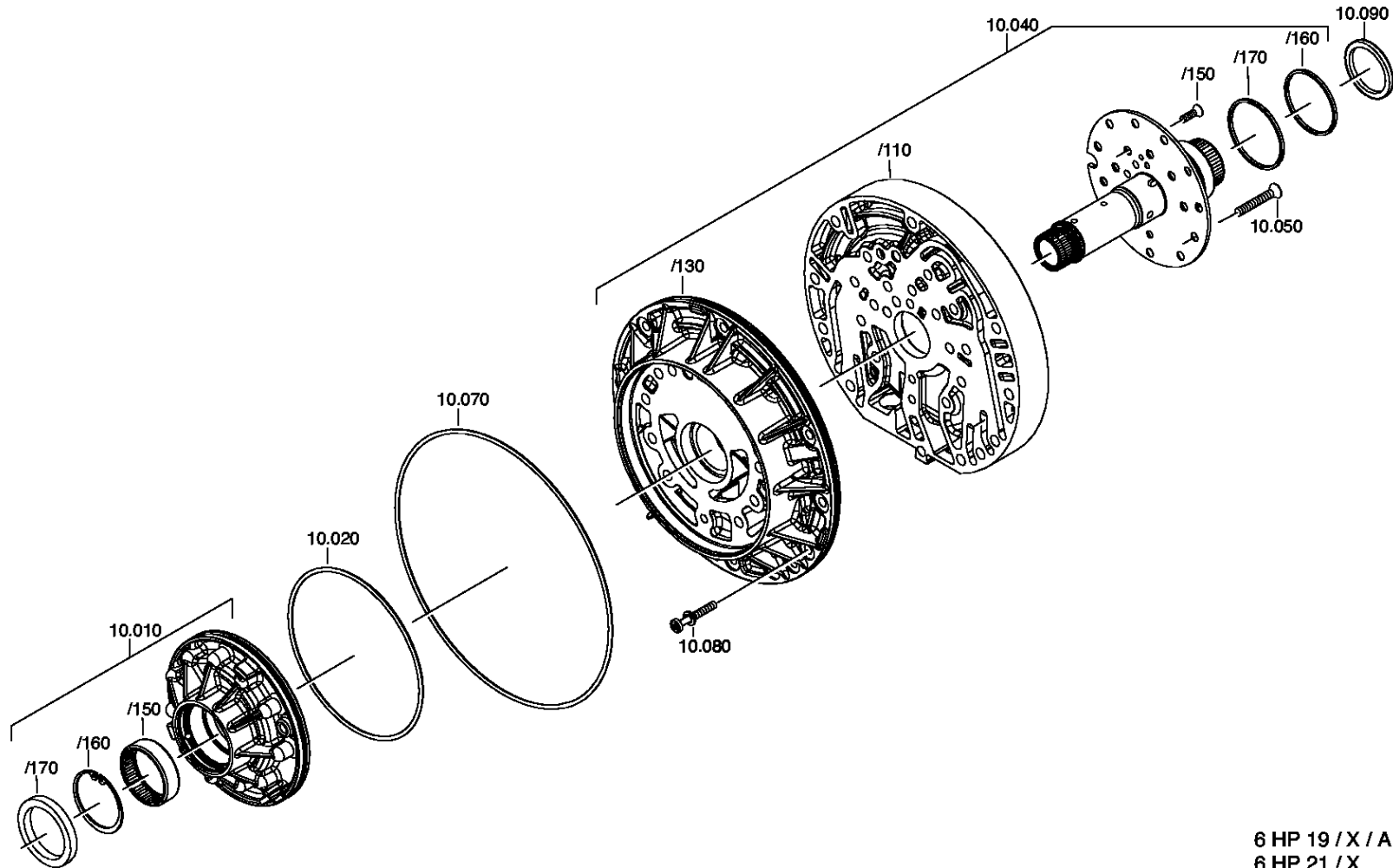
Materialnummer: 1071.030.073

Bildtafel: 127.10.01-1

OELVERSORGUNG



6 HP 21 /
OELVERSORGUNG



6 HP 19 / X / A
6 HP 21 / X

Bildtafel

Seite 1 von 1

Materialnummer: 1071.030.073

Bildtafel: 127.22.06-1

Material-Baugruppen-Nummer: 1071.122.617



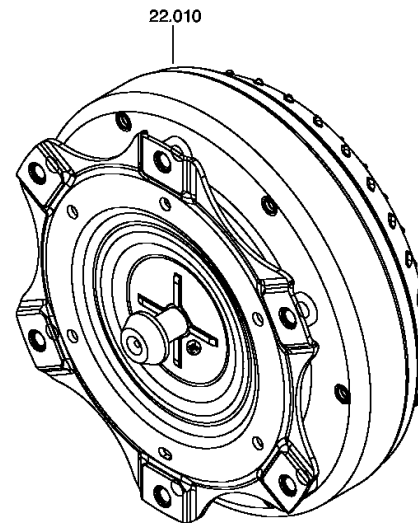
6 HP 21 /
WANDLER

Bildtafel:
Figure: 127.22.06
Figure:
Figura:

Wandler
Converter
Convertisseur
Convertitore

* je nach Stücklistenausführung
depending on spec. number
suivant la nomenclature
secondo la distinta base

07-04-24



6 HP 21 / X
BMW

Bildtafel

Seite 1 von 1

Materialnummer: 1071.030.073

Bildtafel: 127.24.01-1

Material-Baugruppen-Nummer: 1071.124.804



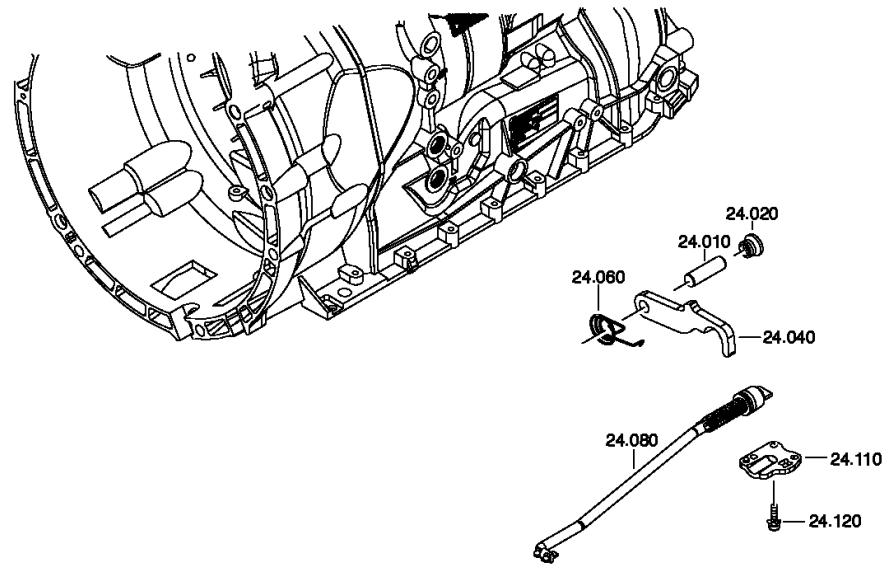
6 HP 21 /
PARKSPERRE

Bildtafel:
Figure: 127.24.01
Figure:
Figura:

Parksperr
Parking lock
Secur. station
Bloc. stazion

* je nach Stücklistenausführung
depending on spec. number
suivant la nomenclature
secondo la distina base

07-04-24



6 HP 19 / X
6 HP 21 / X

Bildtafel

Seite 1 von 1

Materialnummer: 1071.030.073

Bildtafel: 127.27.16-1

Material-Baugruppen-Nummer: 1071.127.824



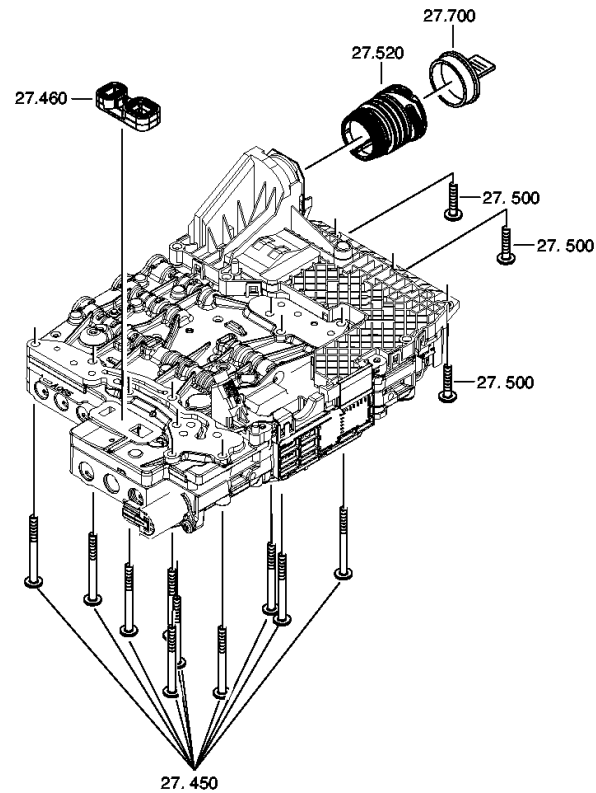
6 HP 21 /
MECHATRONIC

Bildtafel:
Figure: 127.27.16
Figure:
Figura:

Ventilplatte
Valve plate
Plaque de valve
Piastra valvola

* je nach Stücklistenausführung
depending on spec. number
suivant la nomenclature
secondo la distinta base

07-04-26



6 HP 21 / X
BMW

Bildtafel

Seite 1 von 3

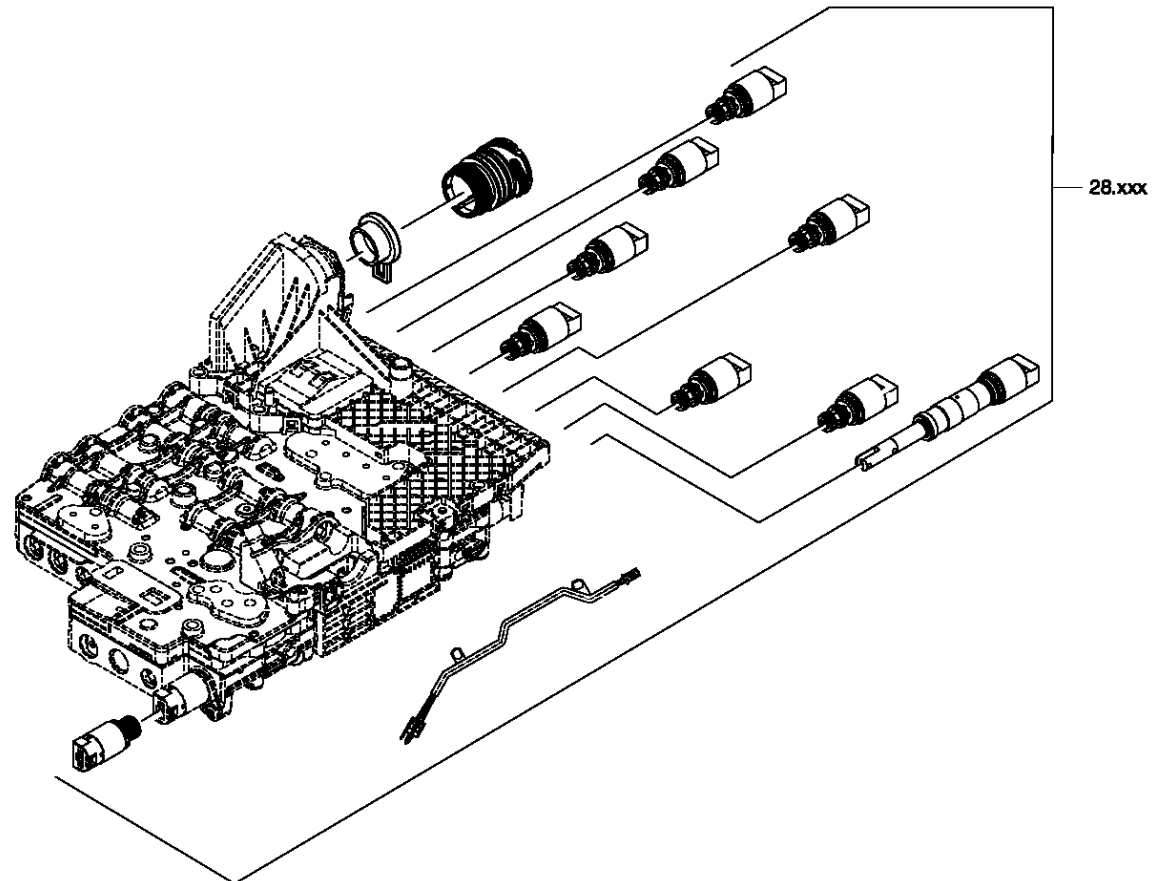
Materialnummer: 1071.030.073

Bildtafel: 114.G6.01-1

DRUCKREGLER



6 HP 21 /
DRUCKREGLER



6 HP xx
E-Sch.

Bildtafel

Seite 2 von 3

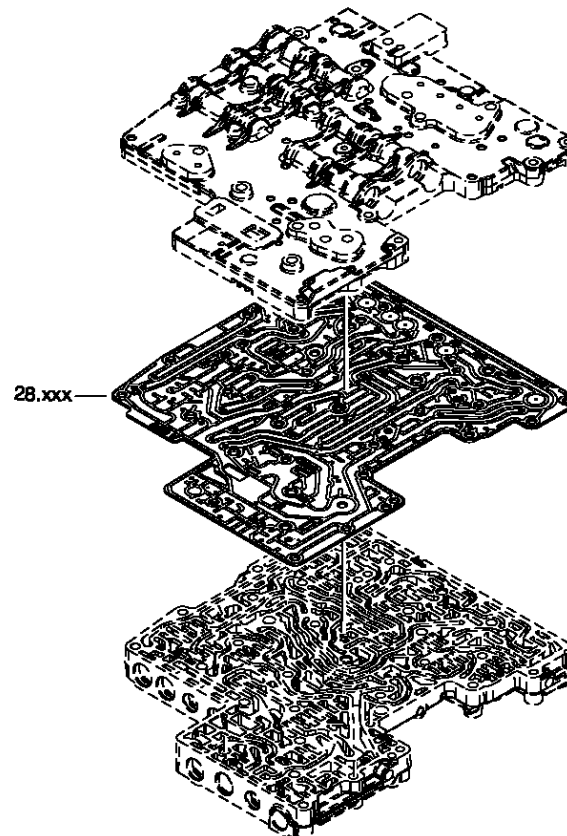
Materialnummer: 1071.030.073

Bildtafel: 114.D4.01-1

DRUCKREGLER



6 HP 21 /
DRUCKREGLER



6 HP xx

Bildtafel

Seite 3 von 3

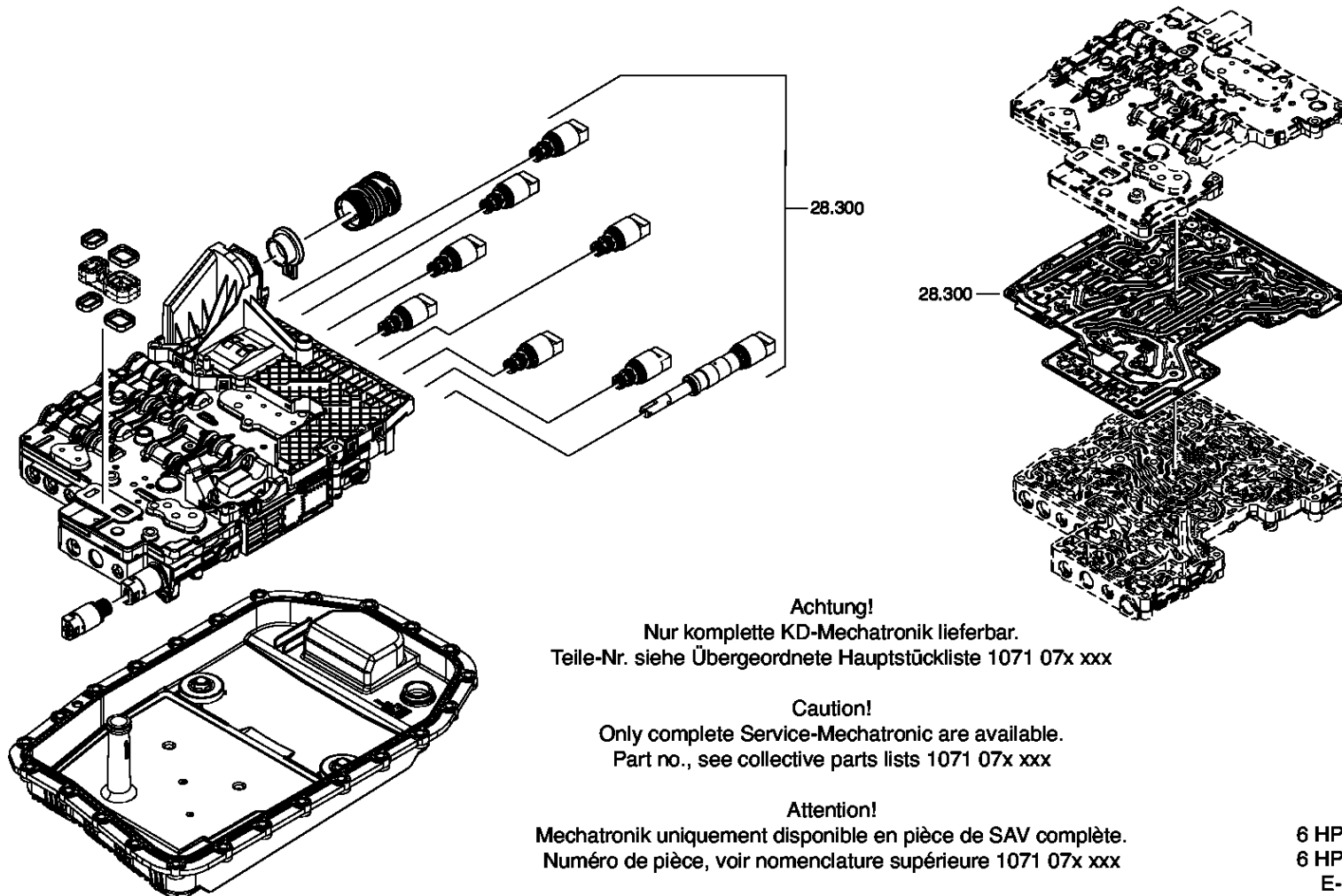
Materialnummer: 1071.030.073

Bildtafel: 127.28.01-1

DRUCKREGLER



6 HP 21 /
DRUCKREGLER



Achtung!

Nur komplette KD-Mechatronik lieferbar.

Teile-Nr. siehe Übergeordnete Hauptstückliste 1071 07x xxx

Caution!

Only complete Service-Mechatronic are available.

Part no., see collective parts lists 1071 07x xxx

Attention!

Mechatronik uniquement disponible en pièce de SAV complète.

Numéro de pièce, voir nomenclature supérieure 1071 07x xxx

6 HP 19

6 HP 21 / X

E-Sch.

Bildtafel

Seite 1 von 1

Materialnummer: 1071.030.073

Bildtafel: 127.32.01-1

PLANETENTRIEB



6 HP 21 /
PLANETENTRIEB

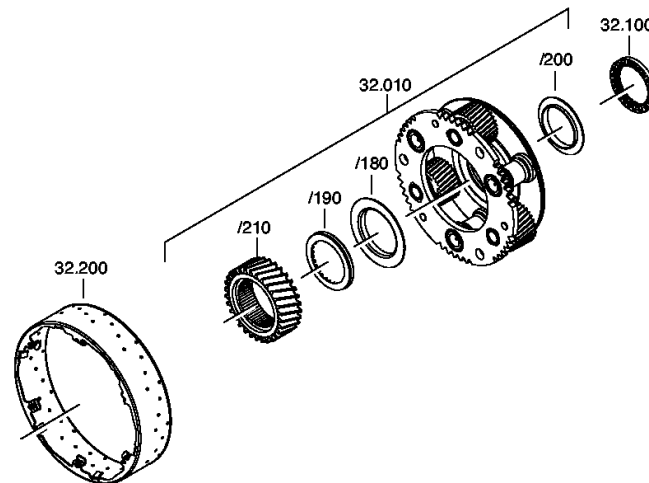
Bildtafel:
Figure:
Figure:
Figura:

127.32.01

Planetentrieb I
Planetary Drive
Train planet
Ruotismo epicic

* je nach Stücklistenausführung
depending on spec. number
suivant la nomenclature
secondo la distinta base

07-04-24



6 HP 19 / X / A
6 HP 21 / X

Bildtafel

Seite 1 von 1

Materialnummer: 1071.030.073

Bildtafel: 127.42.01-1

PLANETENTRIEB



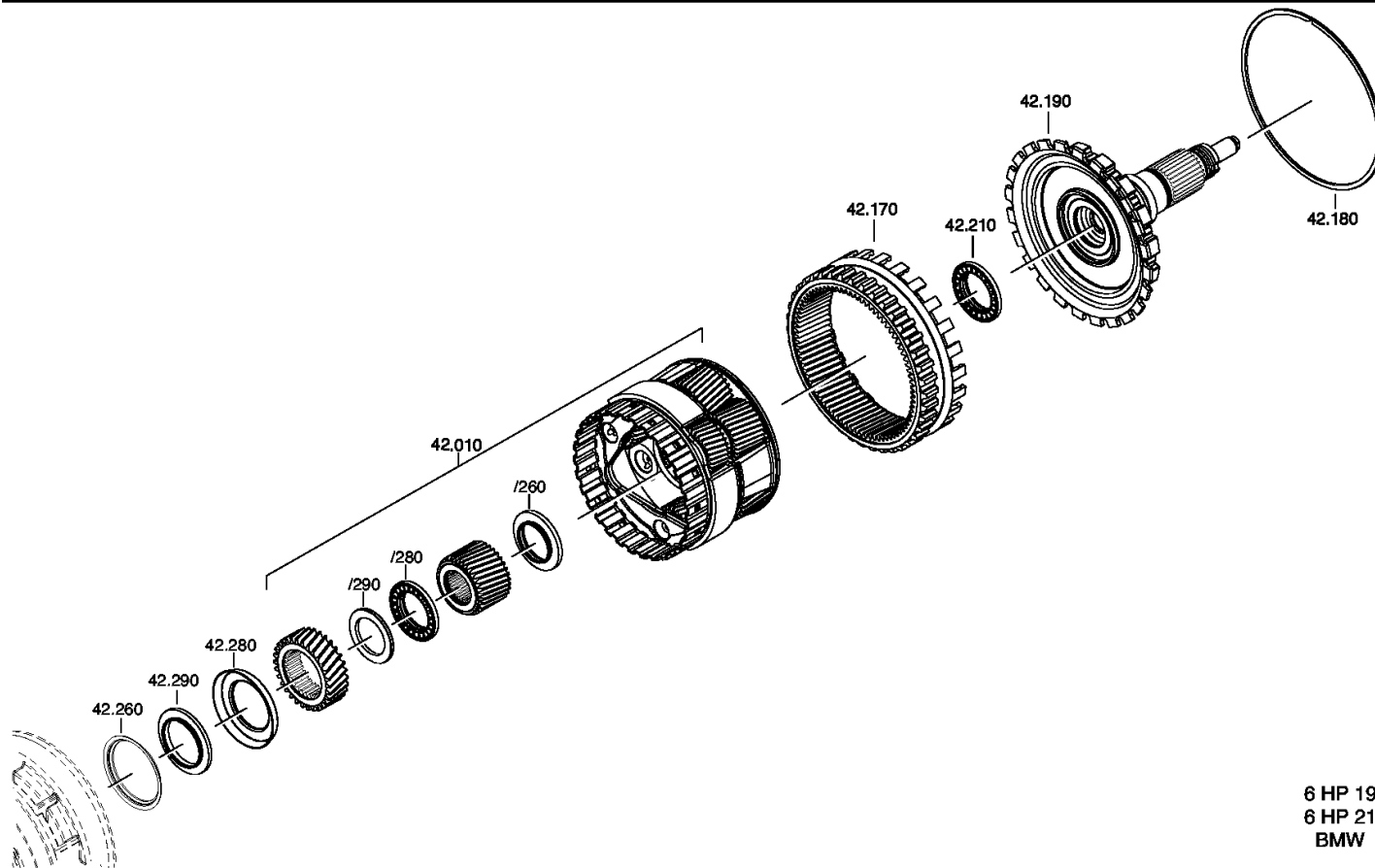
6 HP 21 /
PLANETENTRIEB

Bildtafel:
Figure: 127.42.01
Figure:
Figura:

Planetentrieb
Planetary Drive
Train planet
Ruotismo epicic

* je nach Stücklistenausführung
depending on spec. number
suivant la nomenclature
secondo la distinta base

07-04-24



6 HP 19
6 HP 21
BMW

Bildtafel

Seite 1 von 1

Materialnummer: 1071.030.073

Bildtafel: 127.70.01-1

Material-Baugruppen-Nummer: 1071.170.024



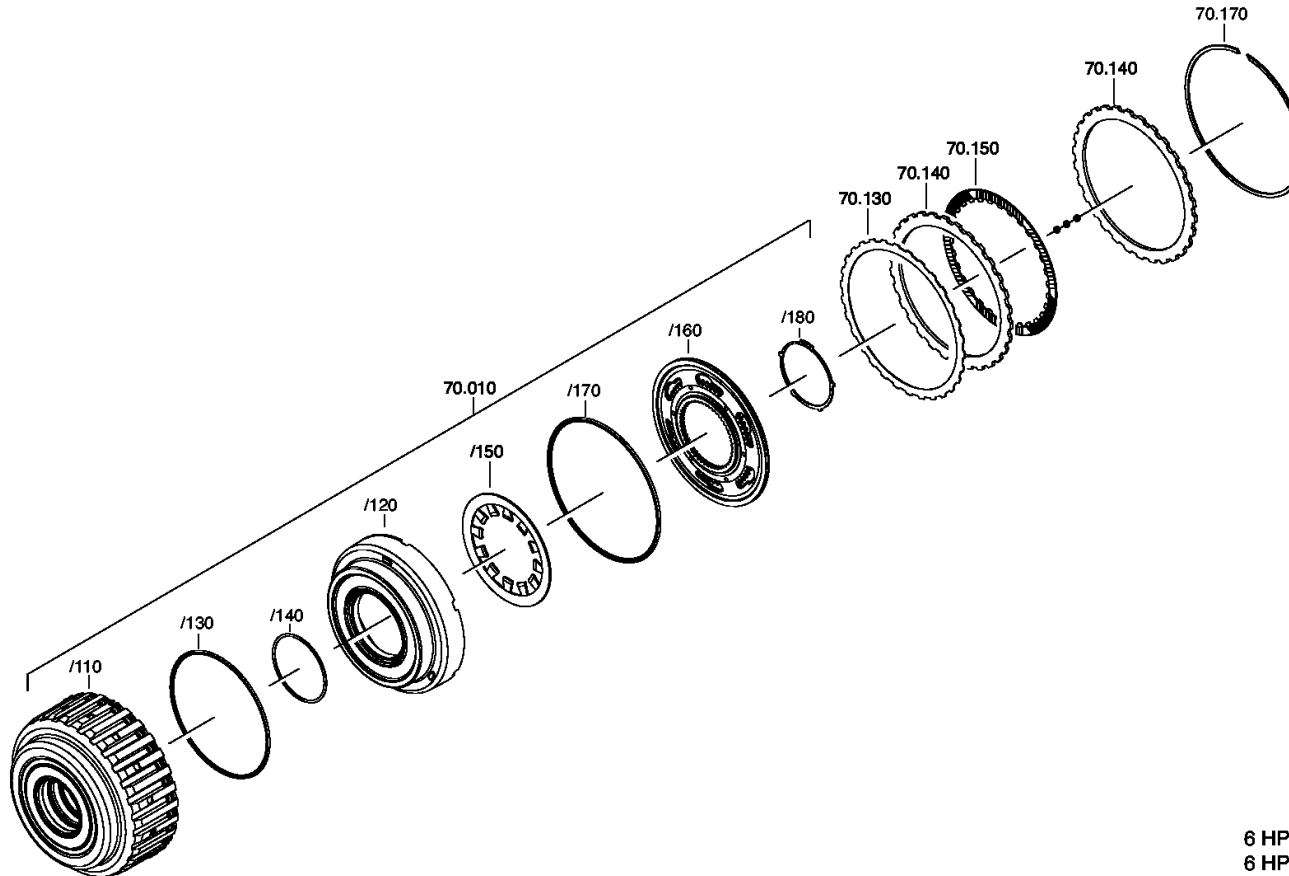
6 HP 21 /
KUPPLUNG

Bildtafel:
Figure: 127.70.01
Figure:
Figura:

Kupplung A
Coupling
Embrayage
Frizione

* je nach Stücklistenausführung
depending on spec. number
suivant la nomenclature
secondo la distinta base

07-04-24



6 HP 19 / X / A
6 HP 21 / X

Bildtafel

Seite 1 von 1

Materialnummer: 1071.030.073

Bildtafel: 127.71.06-1

KUPPLUNG



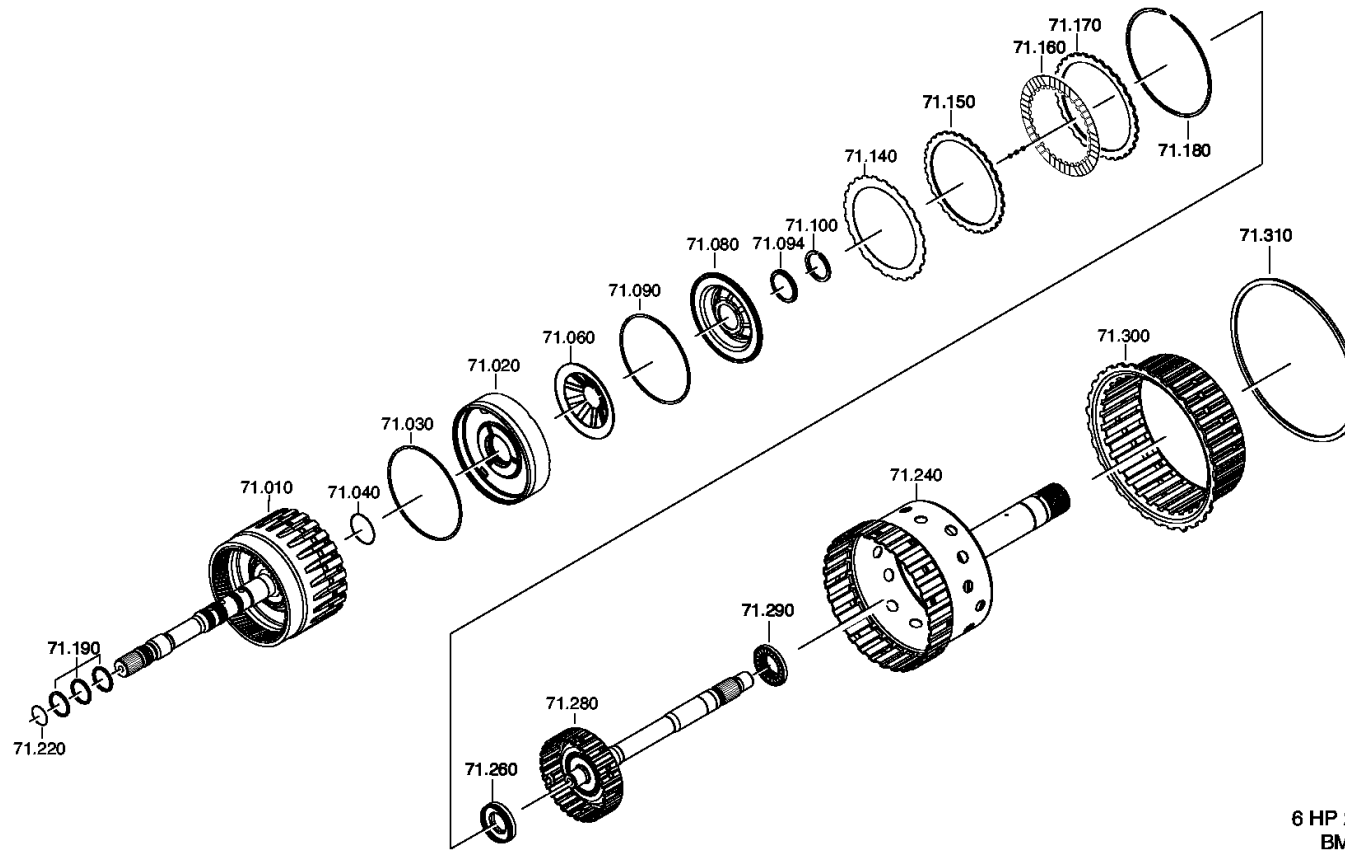
6 HP 21 /
KUPPLUNG

Bildtafel:
Figure: 127.71.06
Figure:
Figura:

Kupplung E
Coupling
Embrayage
Frizione

* je nach Stücklistenausführung
depending on spec. number
suivant la nomenclature
secondo la distinta base

07-04-24



Bildtafel

Seite 1 von 1

Materialnummer: 1071.030.073

Bildtafel: 127.72.06-1

KUPPLUNG



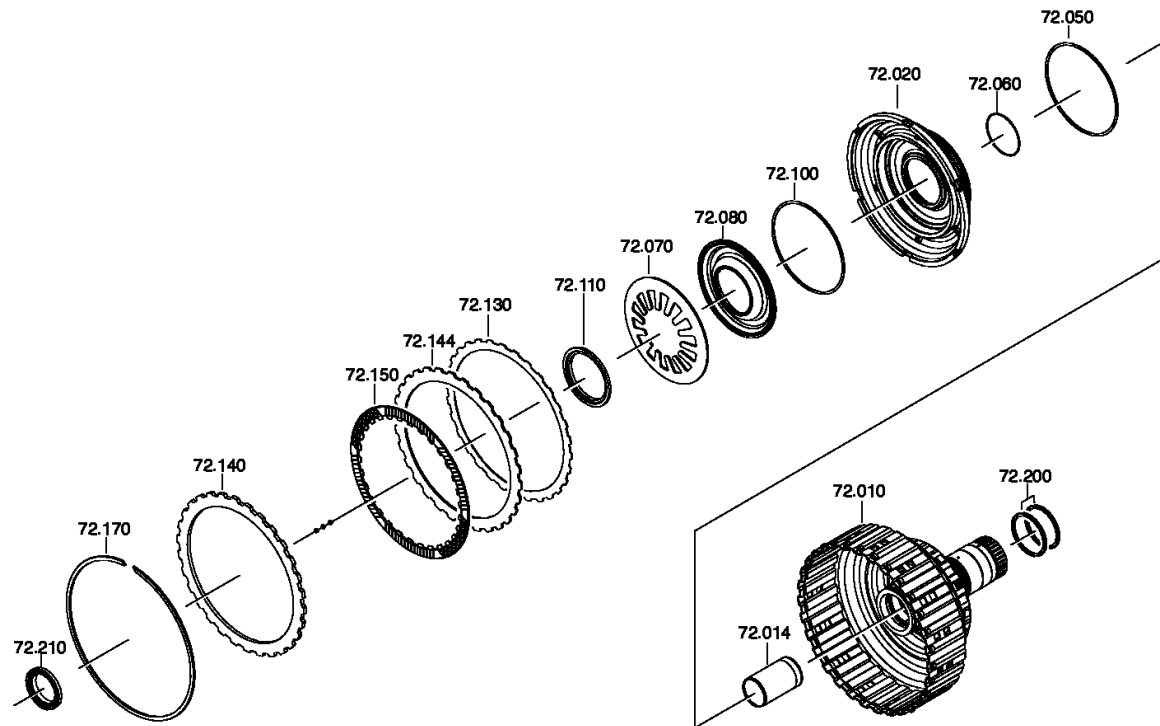
6 HP 21 /
KUPPLUNG

Bildtafel:
Figure: 127.72.06
Figure:
Figura:

Kupplung B
Coupling
Embrayage
Frizione

* je nach Stücklistenausführung
depending on spec. number
suivant la nomenclature
secondo la distinta base

07-04-24



6 HP 21 / X
BMW

Bildtafel

Seite 1 von 1

Materialnummer: 1071.030.073

Bildtafel: 127.73.01-1

KUPPLUNG



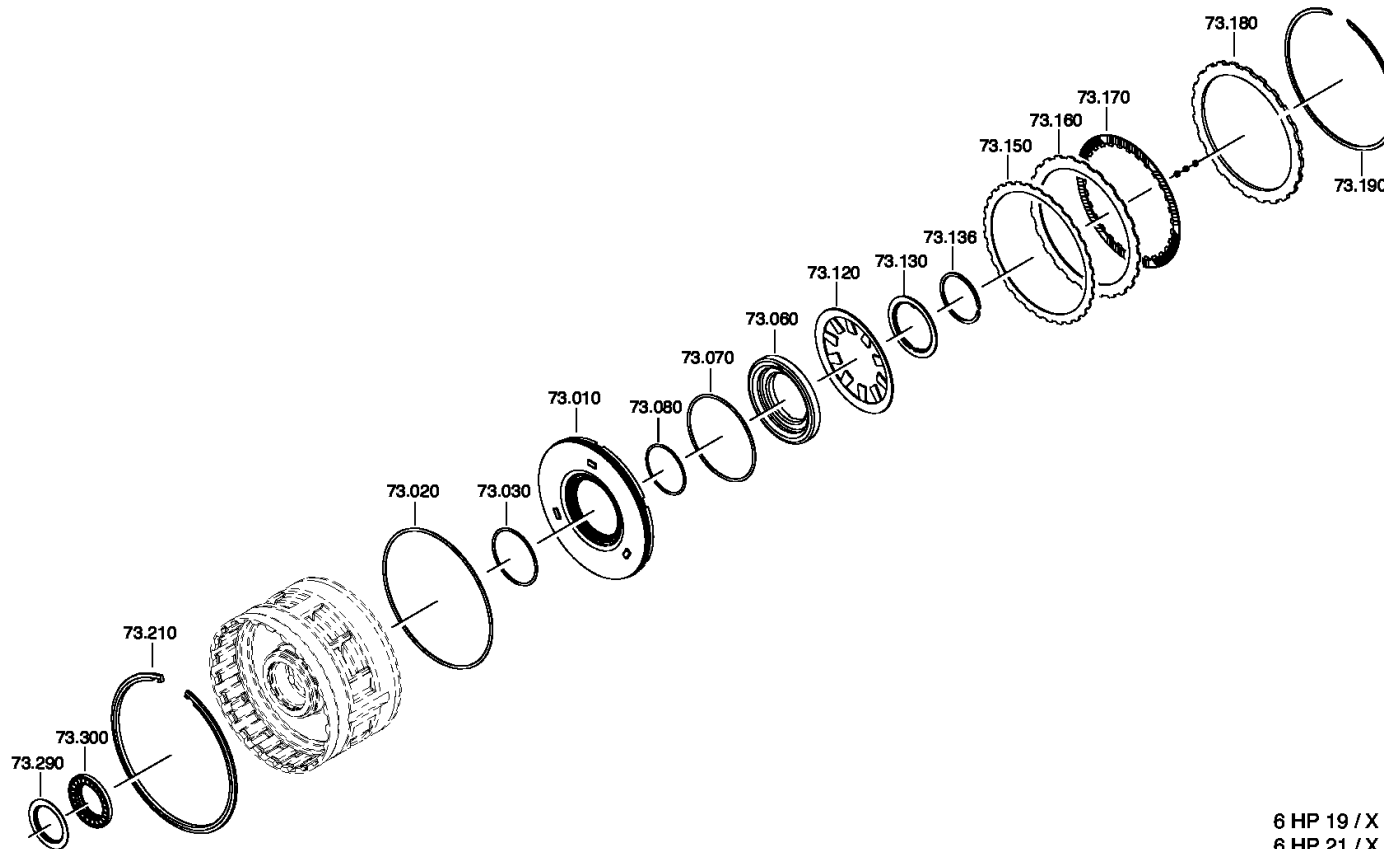
6 HP 21 /
KUPPLUNG

Bildtafel:
Figure: 127.73.01
Figure:
Figura:

Bremse D
Brake
Frein
Freno

* je nach Stücklistenausführung
depending on spec. number
suivant la nomenclature
secondo la distinta base

07-04-24



6 HP 19 / X / A
6 HP 21 / X

Bildtafel

Seite 1 von 1

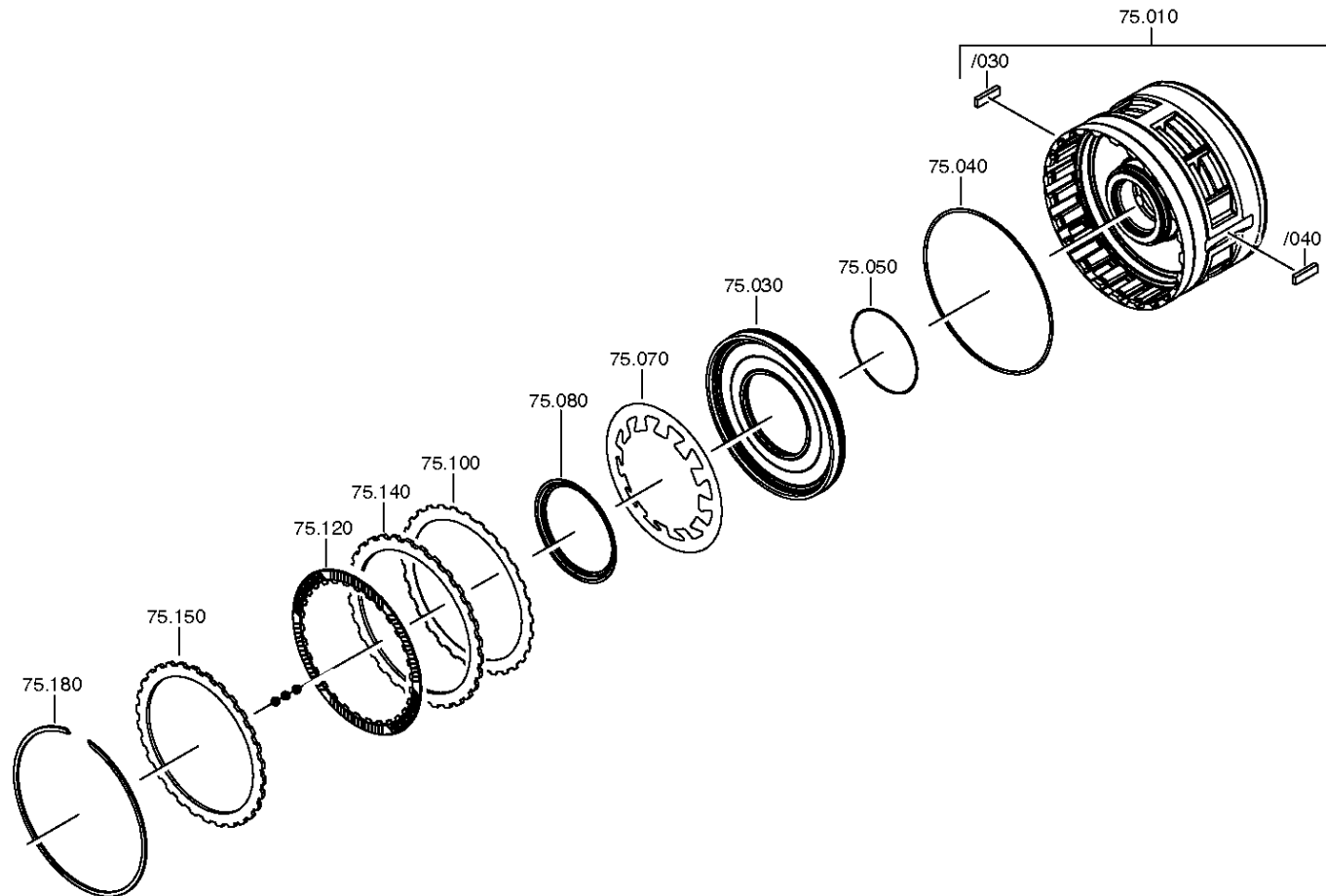
Materialnummer: 1071.030.073

Bildtafel: 127.75.06-1

Material-Baugruppen-Nummer: 1071.175.010



6 HP 21 /
KUPPLUNG



6 HP 21 / X
BMW

Bildtafel

Seite 1 von 1

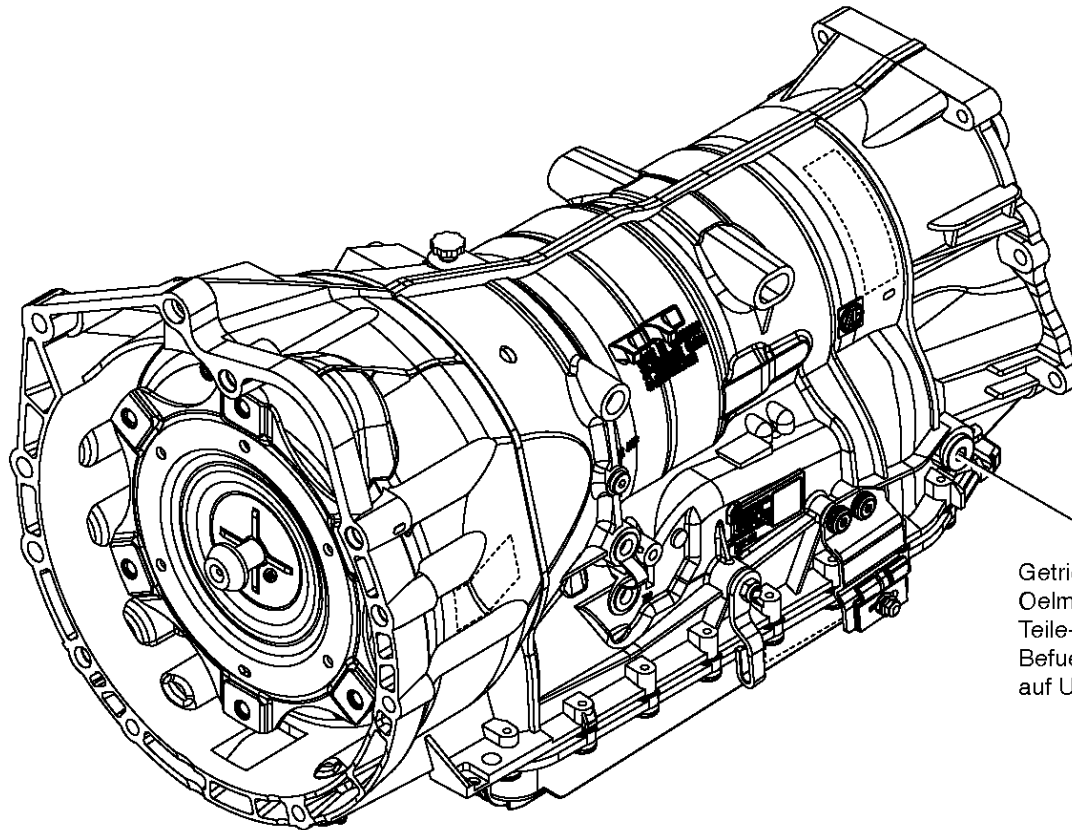
Materialnummer: 1071.030.073

Bildtafel: 127.92.17-1

Material-Baugruppen-Nummer: 1071.192.034



6 HP 21 /
KONSERVIERUNG



Getriebe-Oel : ATF M-1375.4
Oelmenge : ca. 9,15 Liter
Teile-Nr. : 0671 090 252
Befuelltemperatur : 30 - 50 Grad
auf Ueberlauf

6 HP 21 / X
BMW

Bildtafel

Seite 1 von 1

Materialnummer: 1071.030.073

Bildtafel: 114.97.11-1

Material-Baugruppen-Nummer: 1071.197.903



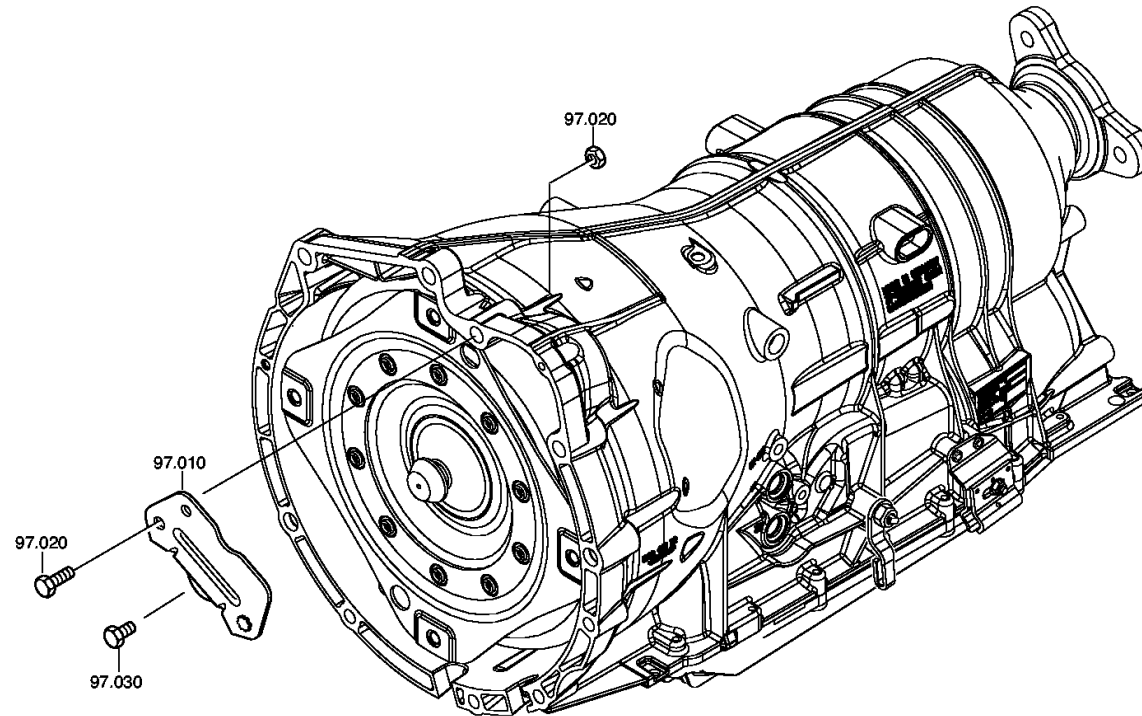
6 HP 21 /
VERPACKUNG

Bildtafel:
Figure: 114.97.11
Figure:
Figura:

Verpackung
Packing
Tole de verrouillage
Lamiera di bloccaggio

* je nach Stücklistenausführung
depending on spec. number
suivant la nomenclature
secondo la distinta base

02-06-12



6 HP 26
BMW M57