



# Ersatzteilkatalog

6 HP 19 A

Materialnummer: 1071.040.091

Tagesdatum: 11.08.2014

ZF Friedrichshafen AG  
Hauptverwaltung  
80038 Friedrichshafen  
Deutschland

Telefon: +49 7541 77-0

Telefax: +49 7541 77-908000

[www.zf.com](http://www.zf.com)

zuständiges Werk:  
Saarbrücken

# Hinweise zum Ersatzteilkatalog



## Aufbau eines Ersatzteilkataloges

- Deckblatt
- Technisches Deckblatt (bei SDM Ausdruck)
- Bildtafelübersicht
- Bildtafel
- zugehörige Stückliste
- nächste Bildtafel
- zugehörige Stückliste
- ...

## Bildtafel und Stückliste



## Bildtafelübersicht

Bildtafel Figure	Sachnummer Product number	Benennung (Description)	Technische Info Technical info	Description (Benennung)	Menge Quantity	Einheit Unit
068.08.17	1316.170.001	AUSLEGER	WL	SHIFT TURRET	1	Stk
068.08.06	1316.170.031	DECKEL	WL*H-H *VM	COVER	1	Stk
068.08.14	1316.170.808	DECKEL	WL*AUSL+GEH*H-H*HF160N	COVER	1	Stk
08	1316.170.441	ANSCHLUSSTEILE	WL*NG-VORB*RG-SCHL*168N *BAJONETT	CONNECTING PARTS	1	Stk

eine "Lücke" bedeutet, dass es für diese Baugruppe keine eigene Bildtafel gibt  
die Teile dieser Baugruppe sind auf den Bildtafeln mit derselben Mittelnummer dargestellt

### 1 Positionen mit Unterpositionen

Pos.	Sachnummer Product number	Benennung (Description)	Technische Info Technical info	Description (Benennung)	Menge Quantity	Einheit Unit
0370	1315.201.054	RUECKLAUFBOLZEN	KPL.16S151*SG*L= 79	REV.IDLER SHAFT	1	Stk
/0120	0631.329.293	SPANNSTIFT		SLOT. PIN	1	Stk

Positionen mit "/" sind die einzelnen Positionen einer Komplettierung  
siehe Beispiel: Position 0370 enthält einen Spannstift, mit der Position /0120

### 2 Normteilkombinationen

Pos.	Sachnummer Product number	Benennung (Description)	Technische Info Technical info	Description (Benennung)	Menge Quantity	Einheit Unit
0630		VERSCHL.SCHR.		SCREW PLUG	1	Stk
	0636.302.067	VERSCHL.SCHR.		SCREW PLUG	1	Stk
	0634.801.249	DICHTRING	A 26 X 31	SEALING RING	1	Stk

in der Stückliste werden die Bestandteile der Normteilkombination angezeigt

### 3 Darstellung Positionsnummer auf der Bildtafel und in der Stückliste

01.620 - auf der Bildtafel Die 01 bezieht sich auf die Baugruppe, in der die Position sich befindet. Sie wird aus programmtechnischen Gründen in der Bildtafel angezeigt.

0620 - in der Stückliste

Pos.	Sachnummer Product number	Benennung (Description)	Technische Info Technical info	Description (Benennung)	Menge Quantity	Einheit Unit
0620	0732.040.736	DRUCKFEDER		COMPRESSION SPRING	1	Stk

### 4 \*-Positionen

Positionen mit einem \* sind optional, d.h. sie sind nicht zwingend in der Stückliste  
Der folgende Hinweis ist auf den Bildtafeln abgebildet

je nach Stücklistenausführung  
depending on spec. number  
\* suivant la nomenclature  
secondo la distinta base

### 5 Gestrichelt dargestellte Teile

Teile, die auf einer Bildtafel gestrichelt dargestellt werden, dienen lediglich zur Orientierung der anderen Teile

# Technisches Deckblatt

Seite 1 von 1

Materialnummer: 1071.040.091



6 HP 19 A /

Pos.-Nr.	Informationen	Anderungsnummer
001	Einsatzfall -----	
002	Kunde Audi AG	
003	Stadt Ingolstadt	
004	DUNS 31-573-1679	
005	Produktbeschreibung -----	
006	EINBAULAGE GETRIEBE LAENG	
007	UEBERSETZUNG STIRNTRIEB PR .867	
008	UEBERSETZUNG KEGELTRIEB VA 3.333	
009	UEBERSETZUNG STIRNTRIEB VA 1.069	
010	HERSTELLER WANDLER ZF-SACHS	
011	ANZAHL BOHRUNG WANDLERANSCHLUS 3	
012	D-AUSSEN WANDLER 255 mm	
013	AUSF WANDLERHAELFTE OBEN RH	
014	ANZAHL LAMELLEN WANDLER 4	
015	AUSF WANDLERKUPPLUNG GEREGLT G	
016	AUSFUEHRUNG WANDLERKUPPLUNG WANDLERKUPPLUNG	
017	AUSFUEHRUNG TORSIONSDAEMPFER TTD	
018	KENNBUCHSTABE WANDLER Z110	
019	WANDLERKENNUNG 214	
020	OELBEFUELLUNGSVARIANTE AB WERK	
021	OELMENGE GETRIEBE 9 dm3	
022	OELSORTE ZULAESSIG SHELL ATF L12108	
023	FARBE KEINE	
024	CODIERUNG AUSSENKONSERVIERUNG KAO	
025	CODIERUNG INNENKONSERVIERUNG KI1	
026	KONSERVIERUNGSVORSCHRIFT ZFN 916	
027	OELMENGE DIFFERENTIAL AB WERK 1.05 dm3	
028	OELSORTE DIFFERENTIAL SAF AG4 1016	
029	OELMENGE HA-ABTRIEB AB WERK .55 dm3	
030	OELSORTE HINTERACHSE SAF AG4/STURACO199	
031	OELMENGENZUGABE WAERMETAUSCHER .25 dm3	
032	OELSORTE WT ZULAESSIG SHELL ATF L12108	

# Baugruppenübersicht

Seite 1 von 1

Materialnummer: 1071.040.091



6 HP 19 A /

Bildtafel	Pos.-Nr.	Material-Nr.	Benennung	Menge	Änd.-Nr.	Techn. Info.
127.01.22-1	910	1071.101.918	GETR.GEHAUSE	1		
127.22.02-1	912	1071.122.869	WANDLER	1		
114.27.13-1	920	1068.127.901	MECHATRONIC	1		
127.35.12-1	914	1071.135.816	VORDERACHSDIFF.	1		
127.35.12-1	930	1068.135.900	VORDERACHSDIFF.	1		
127.36.02-1	916	1071.136.013	HINTERACHSABTR.	1		
127.36.02-1	918	1071.136.804	HINTERACHSABTR.	1		
127.36.02-1	960	1071.136.900	HINTERACHSABTR.	1		
127.37.02-1	920	1071.137.050	VORDERACHSABTR.	1		
127.37.02-1	922	1071.137.821	VORDERACHSABTR.	1		
127.37.02-1	950	1071.137.900	VORDERACHSABTR.	1		
127.38.02-1	924	1071.138.003	VERTEILER	1		
127.92.12-1	84	1071.192.046	KONSERVIERUNG	1		
127.97.02-1	62	1060.197.902	VERPACKUNG	1		
127.A1.12-1	910	1071.014.061	6 HP 19 AV	1		

# Bildtafel

Seite 1 von 1

Materialnummer: 1071.040.091

Bildtafel: 127.01.22-1

Material-Baugruppen-Nummer: 1071.101.918



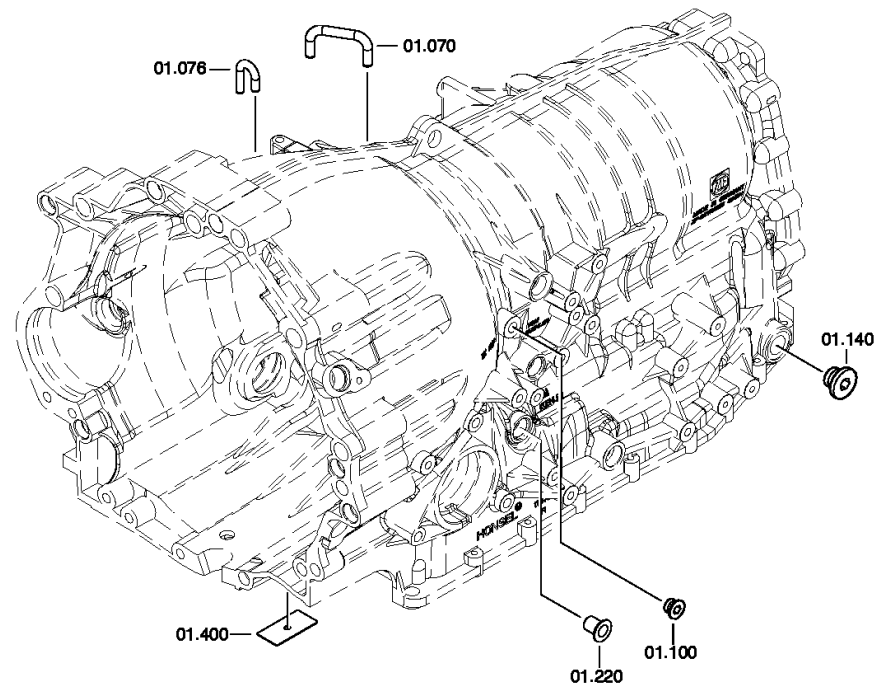
6 HP 19 A /  
GETR.GEHAUSE

Bildtafel:  
Figure: 127.01.22  
Figure:  
Figura:

Getriebe-Gehäuse  
Gearbox Housing  
Carter de boîte  
Scatola Cambio

\* je nach Stücklistenausführung  
depending on spec. number  
suivant la nomenclature  
secondo la distinta base

05-12-28



6 HP 19 A  
Audi / VW

# Bildtafel

Seite 1 von 1

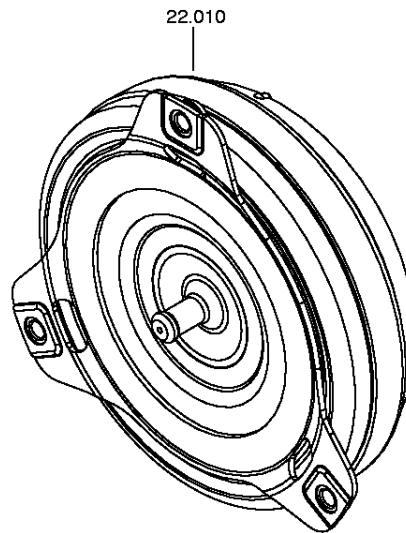
Materialnummer: 1071.040.091

Bildtafel: 127.22.02-1

Material-Baugruppen-Nummer: 1071.122.869



6 HP 19 A /  
WANDLER



6 HP 19 A  
AUDI / VW

# Bildtafel

Seite 1 von 1

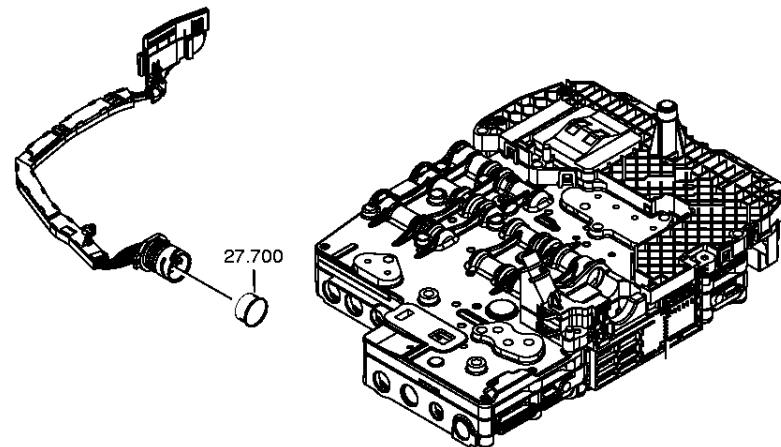
Materialnummer: 1071.040.091

Bildtafel: 114.27.13-1

Material-Baugruppen-Nummer: 1068.127.901



6 HP 19 A /  
MECHATRONIC



6 HP 19 A  
6 HP 26 A-61  
6 HP 32 A  
AUDI / VW

# Bildtafel

Seite 1 von 1

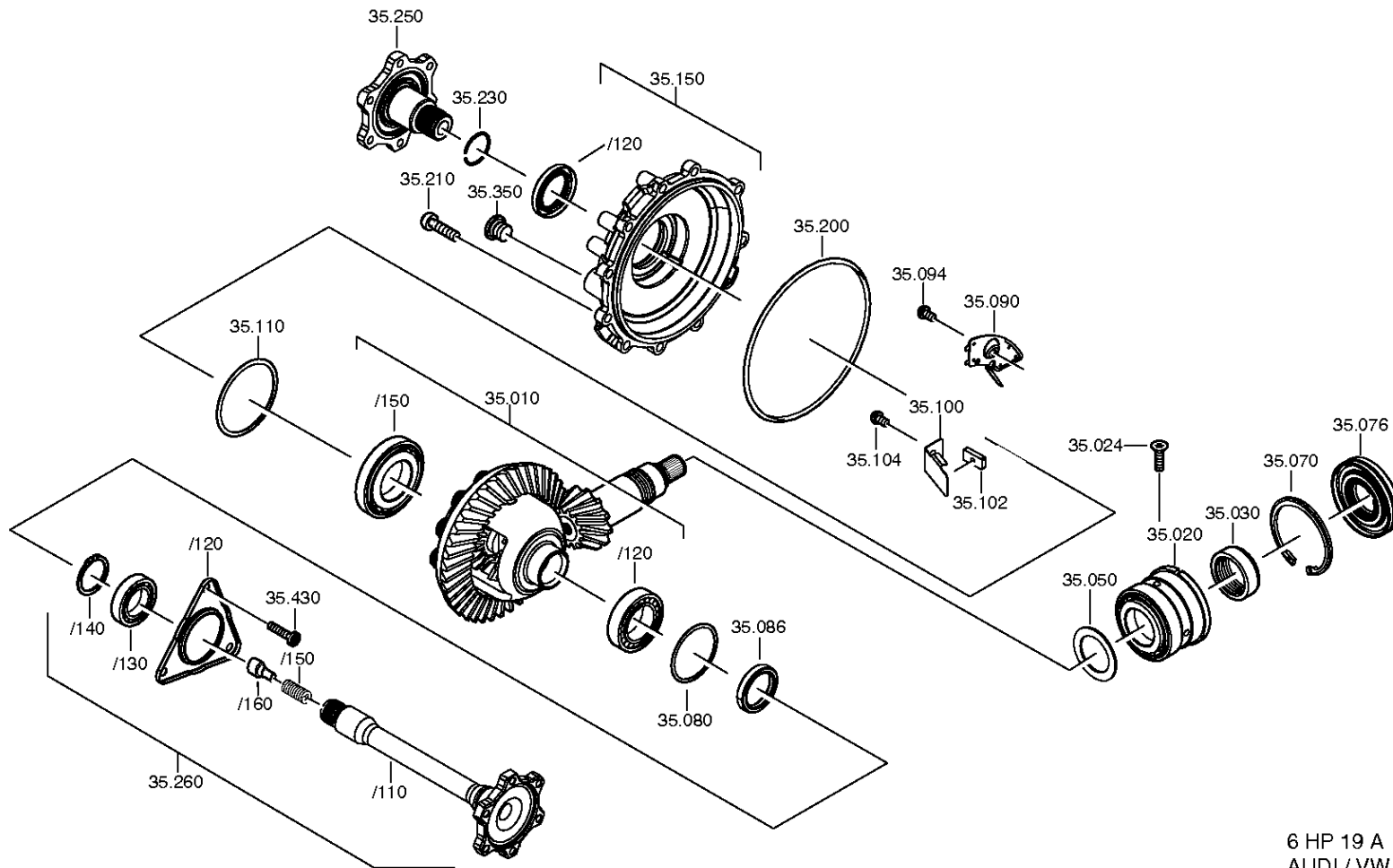
Materialnummer: 1071.040.091

Bildtafel: 127.35.12-1

VORDERACHSDIFF.



6 HP 19 A /  
VORDERACHSDIFF.



6 HP 19 A  
AUDI / VW



# Bildtafel

Seite 1 von 1

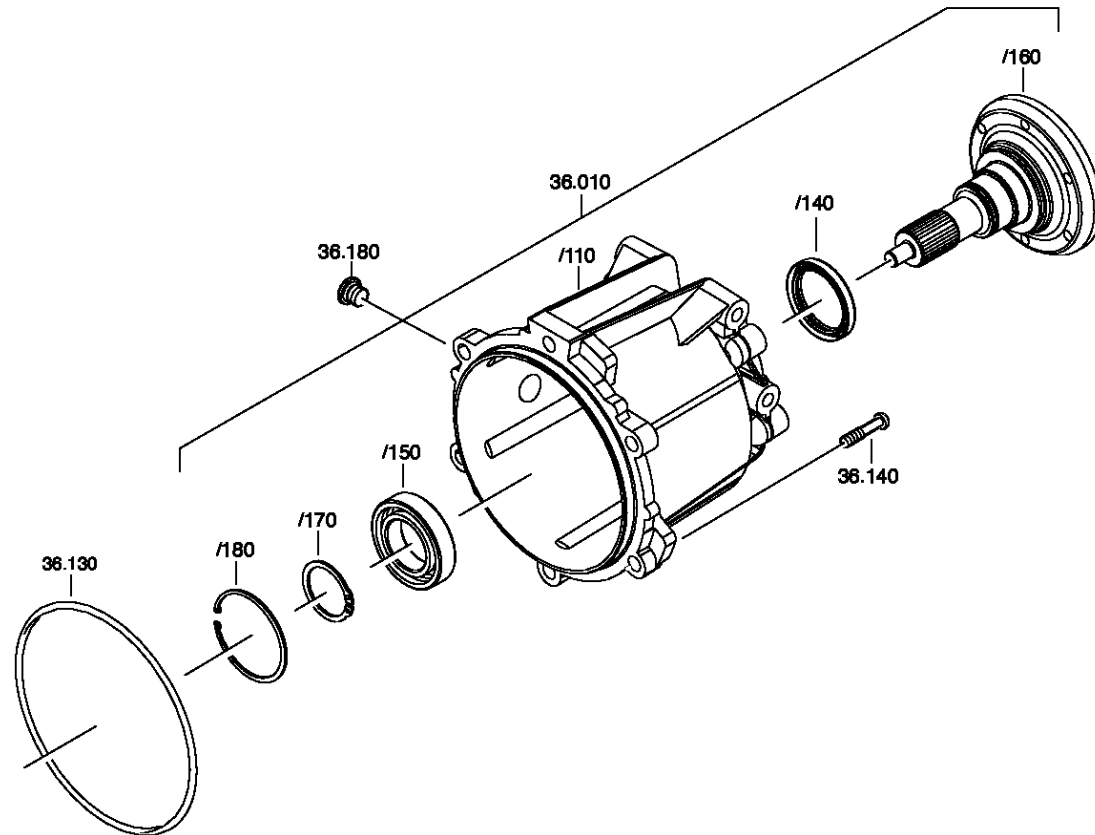
Materialnummer: 1071.040.091

Bildtafel: 127.36.02-1

HINTERACHSABTR.



6 HP 19 A /  
HINTERACHSABTR.



6 HP 19 A  
AUDI / VW

# Bildtafel

Seite 1 von 1

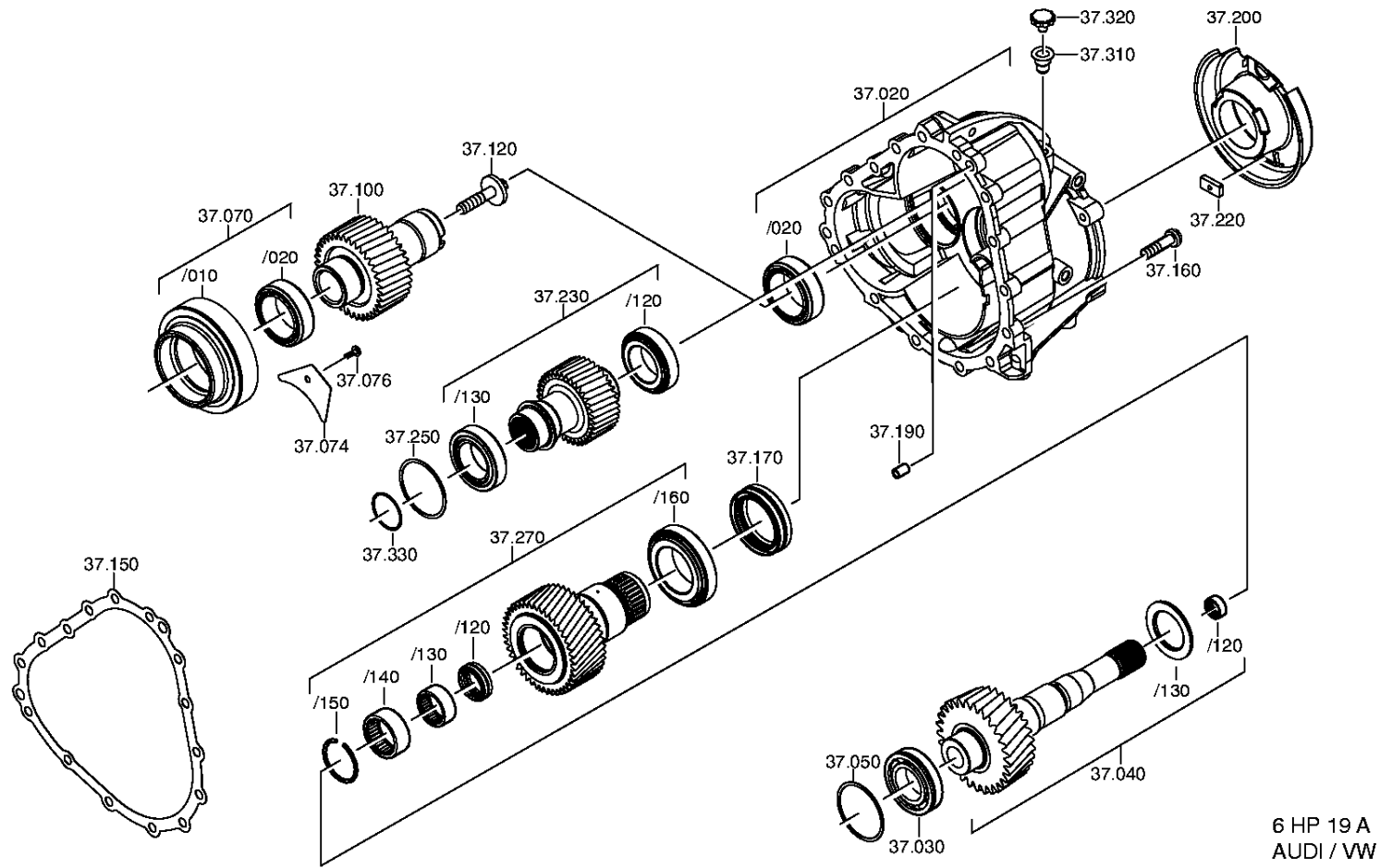
Materialnummer: 1071.040.091

Bildtafel: 127.37.02-1

VORDERACHSABTR.



6 HP 19 A /  
VORDERACHSABTR.



6 HP 19 A  
AUDI / VW

# Bildtafel

Seite 1 von 1

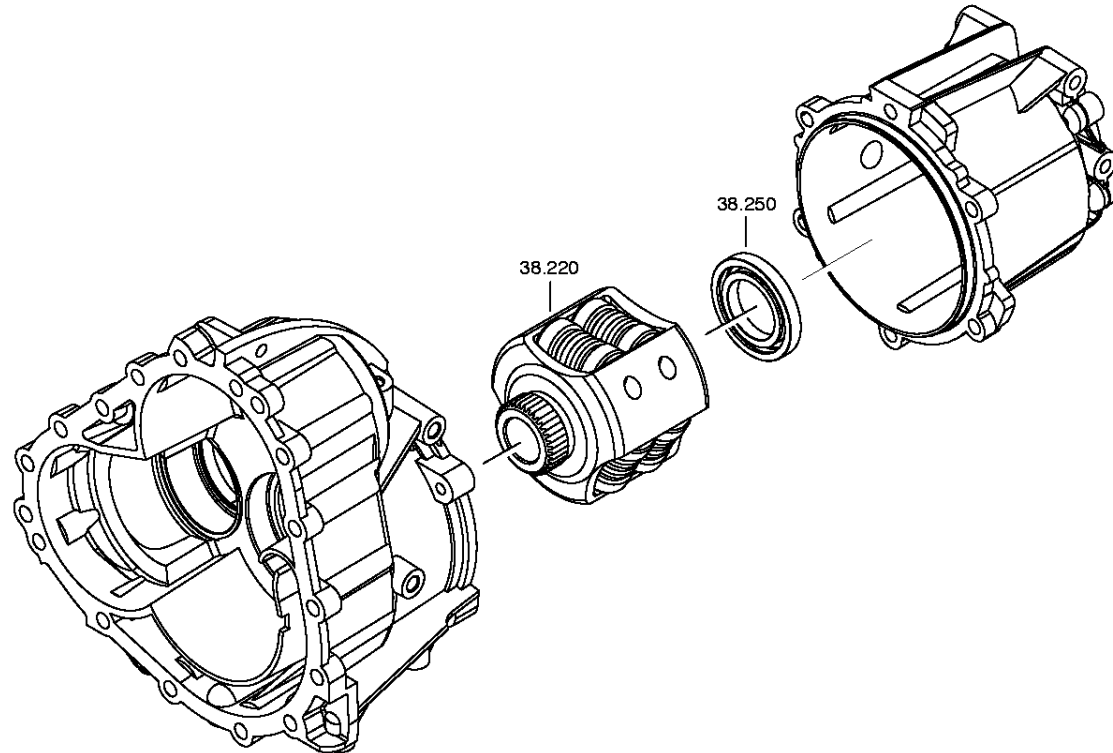
Materialnummer: 1071.040.091

Bildtafel: 127.38.02-1

Material-Baugruppen-Nummer: 1071.138.003



6 HP 19 A /  
VERTEILER



6 HP 19 A  
AUDI / VW

# Bildtafel

Seite 1 von 1

Materialnummer: 1071.040.091

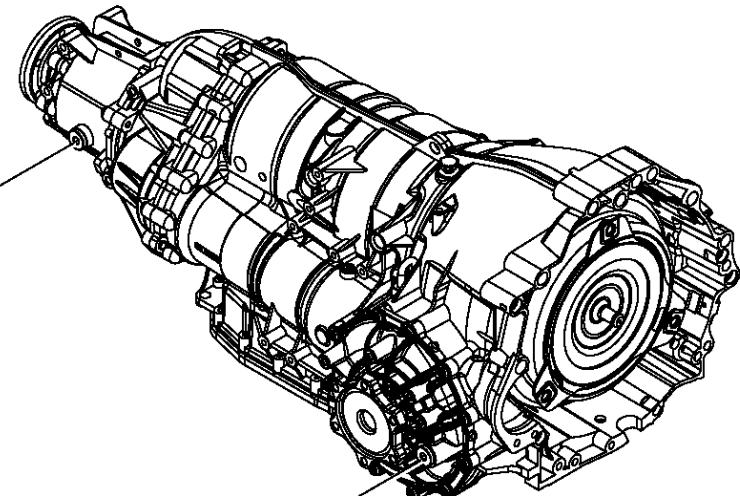
Bildtafel: 127.92.12-1

Material-Baugruppen-Nummer: 1071.192.046

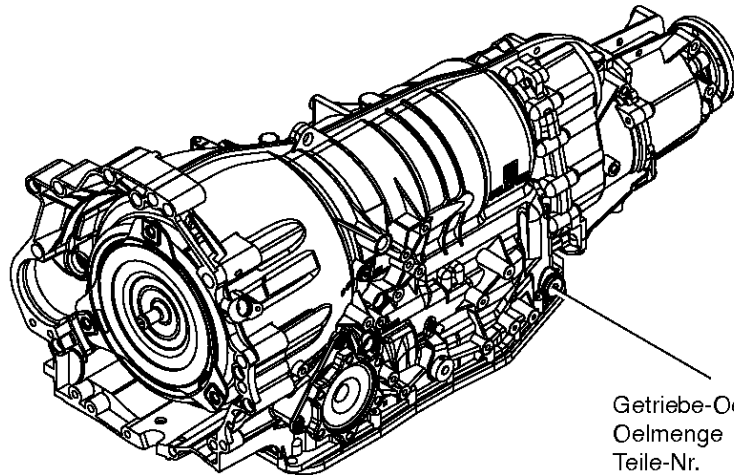


6 HP 19 A /  
KONSERVIERUNG

Verteiler-Oel : SAF - AG4 + Sturaco FM 1992-KS  
Oelmenge : ca. 0,528 Liter + 0,022 Liter  
Teile-Nr. : 0671 090 162 + 0671 090 167  
Befuelltemperatur : ca 20 Grad (kalt) auf Ueberlauf  
Siehe Befuellvorschrift, Service Line



Differential -Oel : SAF - AG4  
Oelmenge : ca. 1,05 Liter  
Teile-Nr. : 0671 090 162  
Befuelltemperatur : ca. 20 Grad (kalt) auf Ueberlauf  
Siehe Befuellvorschrift, Service Line



Getriebe-Oel : ATF L12108  
Oelmenge : ca. 9,25 Liter  
Teile-Nr. : 0671 090 310  
Befuelltemperatur : 30 - 50 Grad  
auf Ueberlauf  
Siehe Befuellvorschrift, Service Line

6 HP 19 A  
AUDI

# Bildtafel

Seite 1 von 1

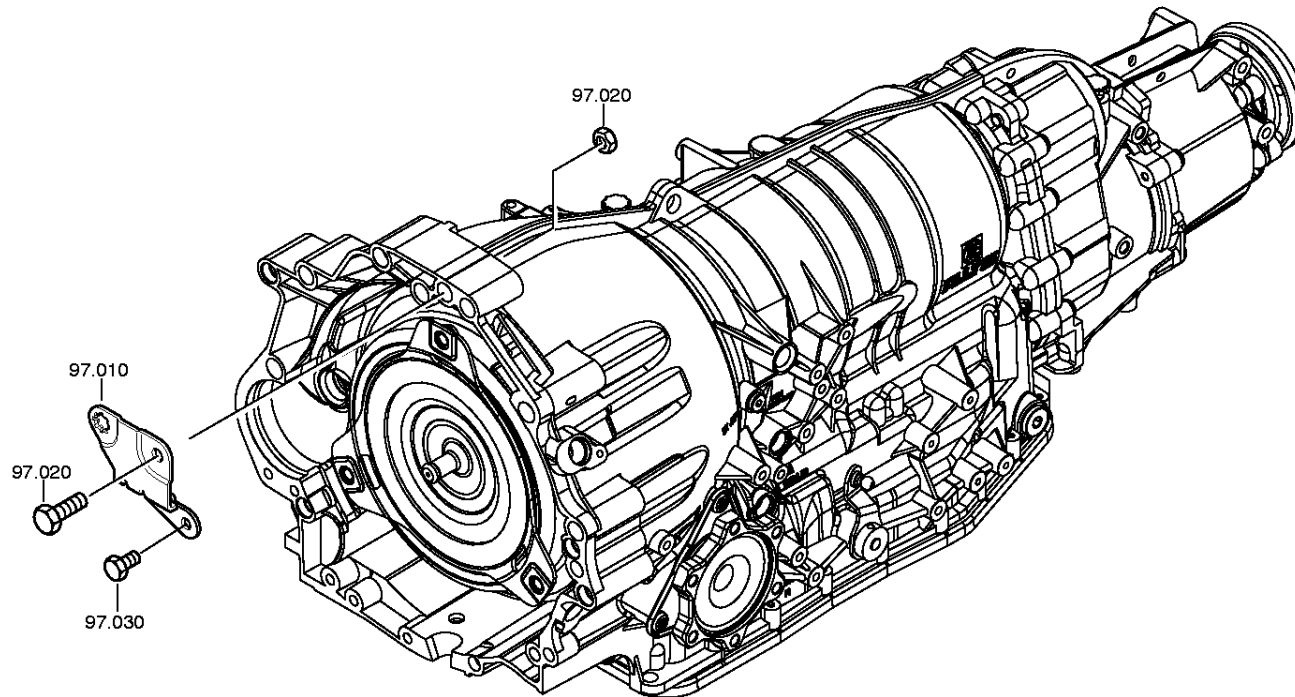
Materialnummer: 1071.040.091

Bildtafel: 127.97.02-1

Material-Baugruppen-Nummer: 1060.197.902



6 HP 19 A /  
VERPACKUNG



6 HP 19 A  
AUDI / VW

# Bildtafel

Seite 1 von 1

Materialnummer: 1071.040.091

Bildtafel: 127.A1.12-1

Material-Baugruppen-Nummer: 1071.014.061



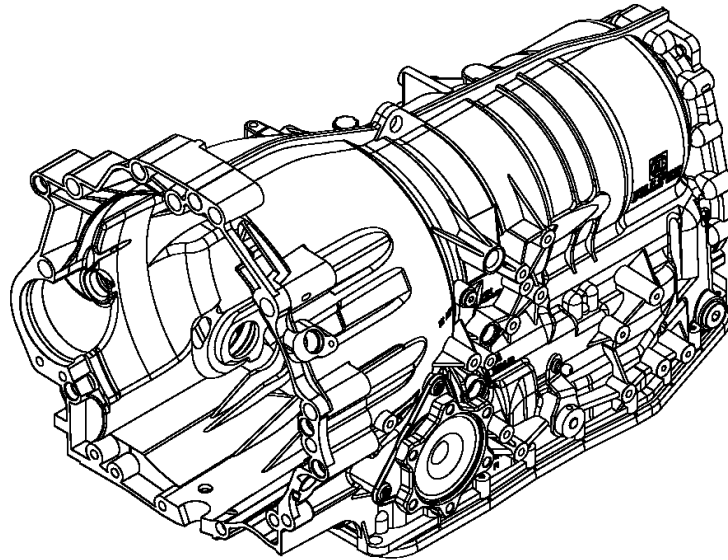
6 HP 19 A /  
6 HP 19 AV

Bildtafel:  
Figure: 127.A1.12  
Figure:  
Figura:

Getriebe  
Gearbox  
Boite de vitesses  
Cambio

Abbildung für Ausführung nicht verbindlich  
Illustrations not binding for design  
L'illustration n'est pas obligatoire pour l'exécution  
La figura non è impegnativa per l'esecuzione

02-01-30



6 HP 19 A  
AUDI / VW

# Bildtafel

Seite 1 von 1

Materialnummer: 1071.014.061

Bildtafel: 127.01.02-1

Material-Baugruppen-Nummer: 1071.101.874



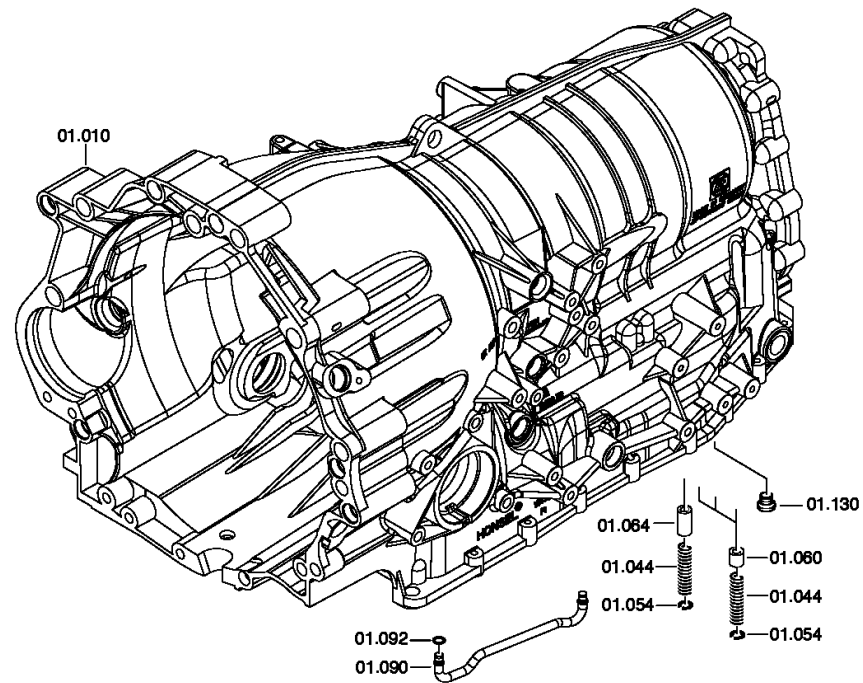
6 HP 19 A /  
GETR.GEHAEUSE

Bildtafel:  
Figure: 127.01.02  
Figure:  
Figura:

Getriebe-Gehäuse  
Gearbox Housing  
Carter de boîte  
Scatola Cambio

\* je nach Stücklistenausführung  
depending on spec. number  
suivant la nomenclature  
secondo la distinta base

05-09-22



6 HP 19 A  
Audi / VW

# Bildtafel

Seite 1 von 1

Materialnummer: 1071.014.061

Bildtafel: 127.03.12-1

Material-Baugruppen-Nummer: 1071.103.821



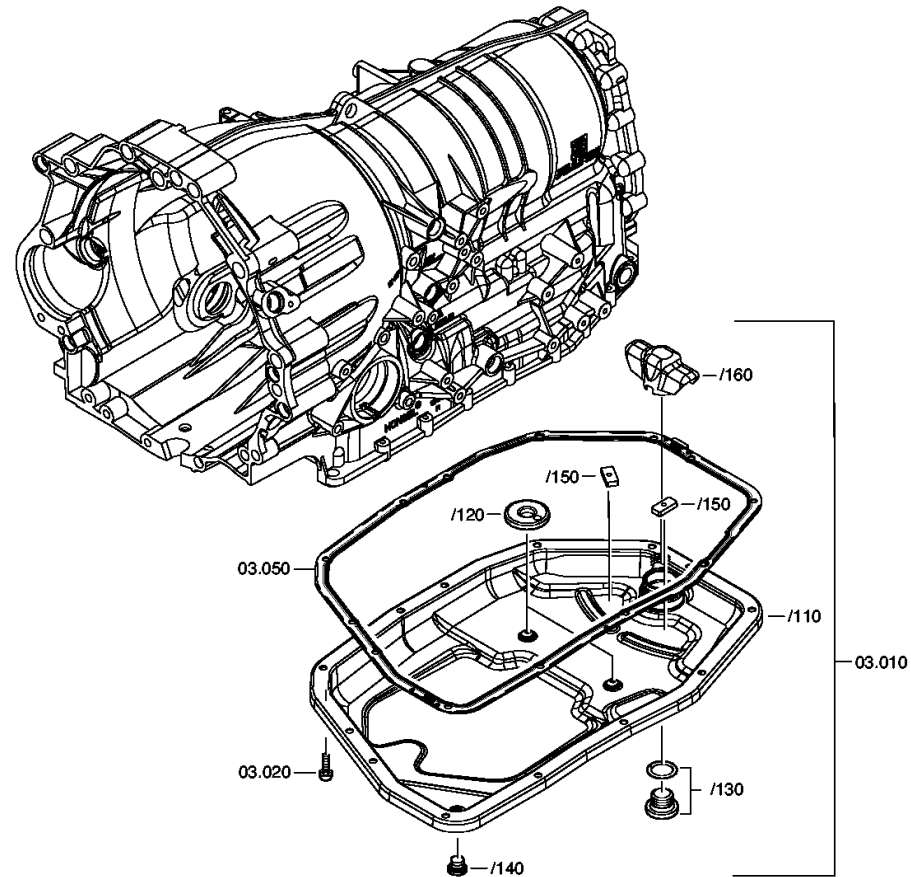
6 HP 19 A /  
OELWANNE

Bildtafel:  
Figure: 127.03.12  
Figure:  
Figura:

Ölwanne  
Oil sump  
Carter d'huile  
Coppa dell'olio

\* je nach Stücklistenausführung  
depending on spec. number  
suivant la nomenclature  
secondo la distinta base

05-12-29



6 HP 19 A  
AUDI / VW



# Bildtafel

Seite 1 von 1

Materialnummer: 1071.014.061

Bildtafel: 127.06.02-1

Material-Baugruppen-Nummer: 1071.106.807



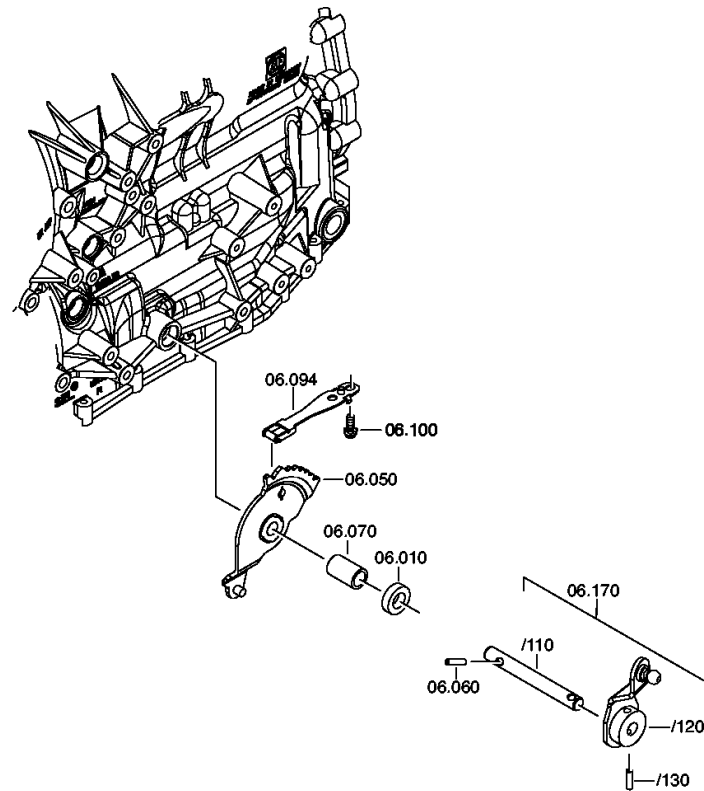
6 HP 19 A /  
SCHALTUNG

Bildtafel:  
Figure: 127.06.02  
Figure:  
Figura:

Schaltung  
Gearshift Syst.  
Changemt. Vit.  
Comando

\* je nach Stücklistenausführung  
depending on spec. number  
suivant la nomenclature  
secondo la distinta base

08-03-12



6 HP 19 A  
6 HP 26 A-61  
AUDI / VW

# Bildtafel

Seite 1 von 1

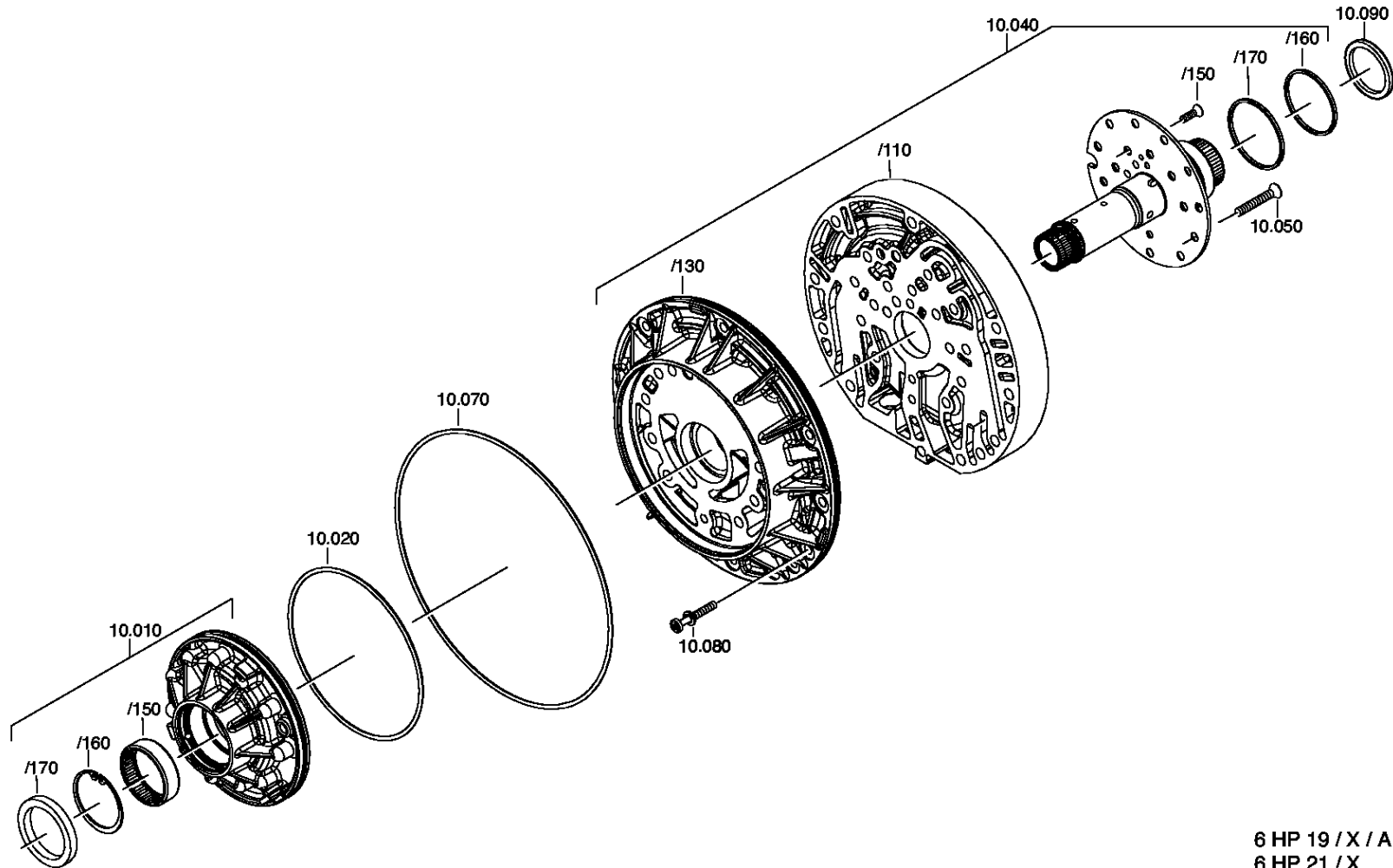
Materialnummer: 1071.014.061

Bildtafel: 127.10.01-1

OELVERSORGUNG



6 HP 19 A /  
OELVERSORGUNG



6 HP 19 / X / A  
6 HP 21 / X

# Bildtafel

Seite 1 von 1

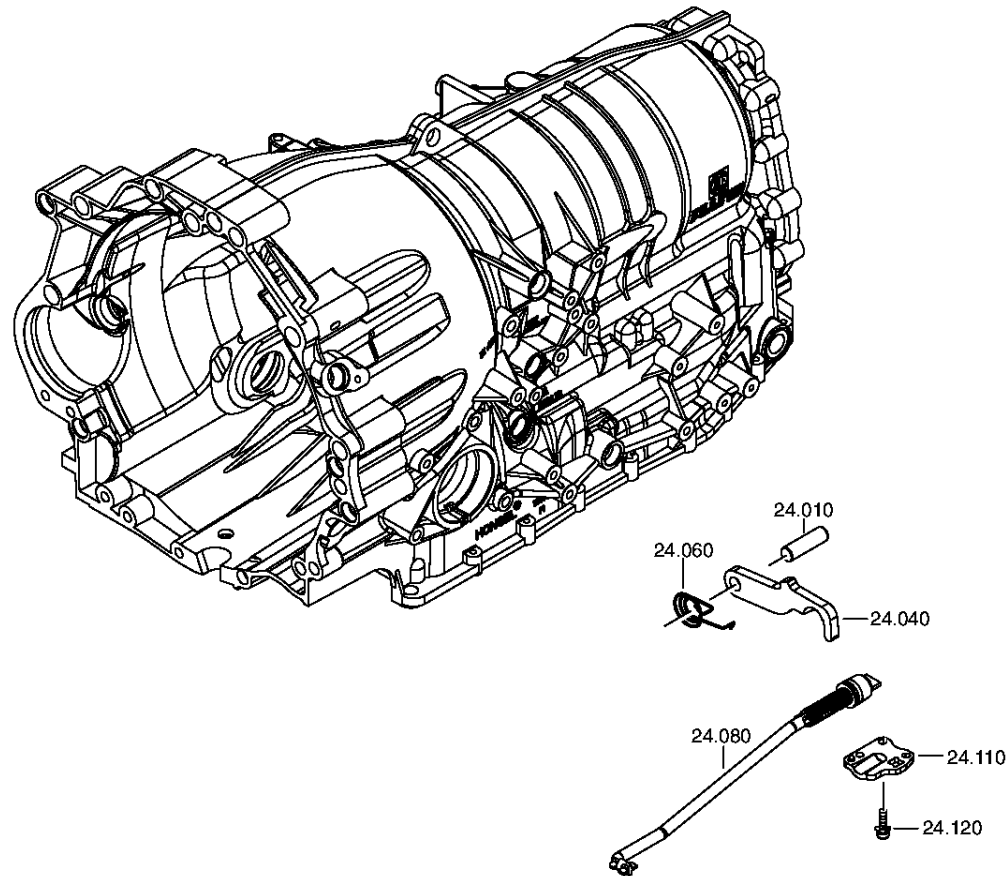
Materialnummer: 1071.014.061

Bildtafel: 127.24.02-1

Material-Baugruppen-Nummer: 1071.124.803



6 HP 19 A /  
PARKSPERRE



6 HP 19 A  
AUDI / VW

# Bildtafel

Seite 1 von 1

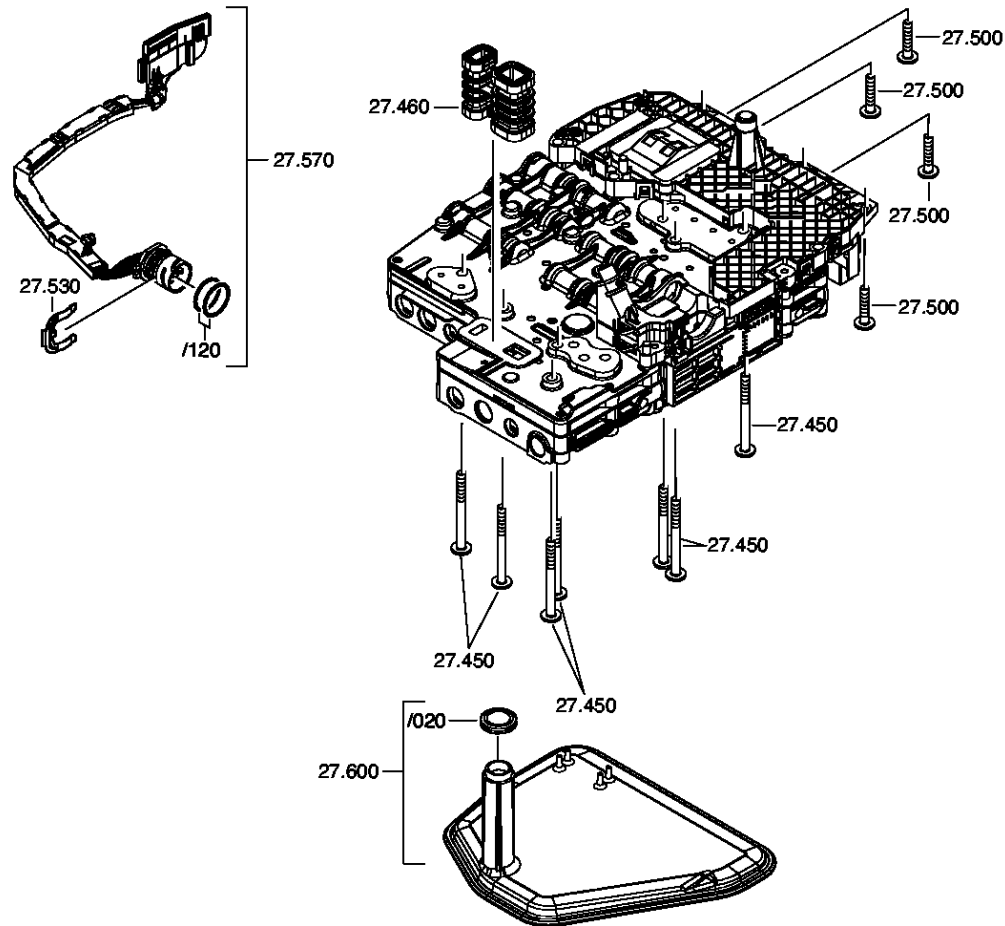
Materialnummer: 1071.014.061

Bildtafel: 127.27.02-1

Material-Baugruppen-Nummer: 1071.127.827



6 HP 19 A /  
MECHATRONIC



6 HP 19 A  
AUDI

# Bildtafel

Seite 1 von 2

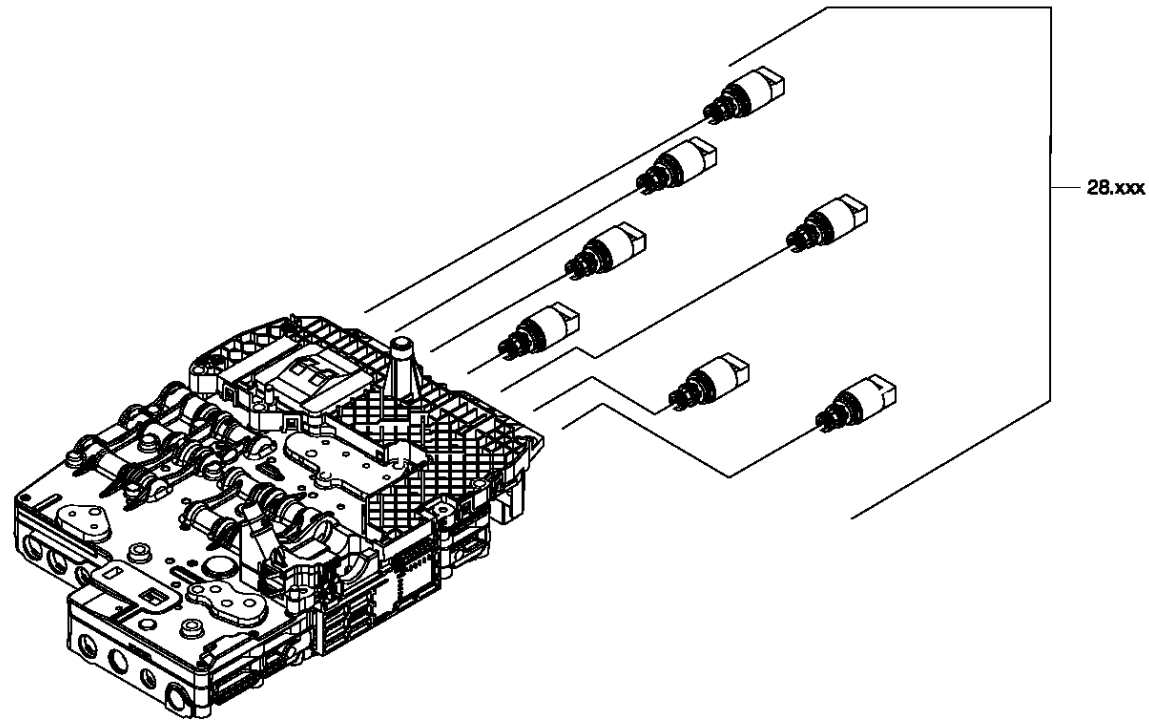
Materialnummer: 1071.014.061

Bildtafel: 114.G6.03-1

DRUCKREGLER



6 HP 19 A /  
DRUCKREGLER



6 HP 26 A-61  
M-Sch.

# Bildtafel

Seite 2 von 2

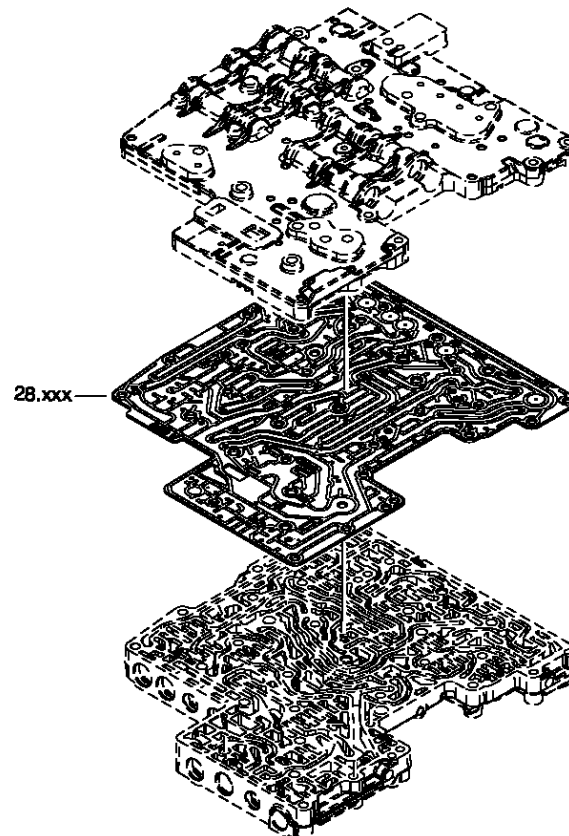
Materialnummer: 1071.014.061

Bildtafel: 114.D4.01-1

DRUCKREGLER



6 HP 19 A /  
DRUCKREGLER



6 HP xx

# Bildtafel

Seite 1 von 1

Materialnummer: 1071.014.061

Bildtafel: 127.32.02-1

PLANETENTRIEB



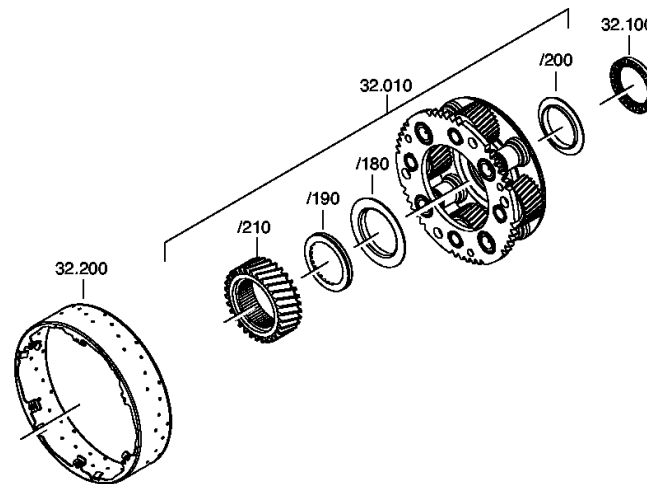
6 HP 19 A /  
PLANETENTRIEB

Bildtafel:  
Figure: 127.32.02  
Figure:  
Figura:

Planetentrieb I  
Planetary Drive  
Train planet  
Ruotismo epicic

\* je nach Stücklistenausführung  
depending on spec. number  
suivant la nomenclature  
secondo la distina base

05-12-58



6 HP 19 A  
AUDI / VW

# Bildtafel

Seite 1 von 1

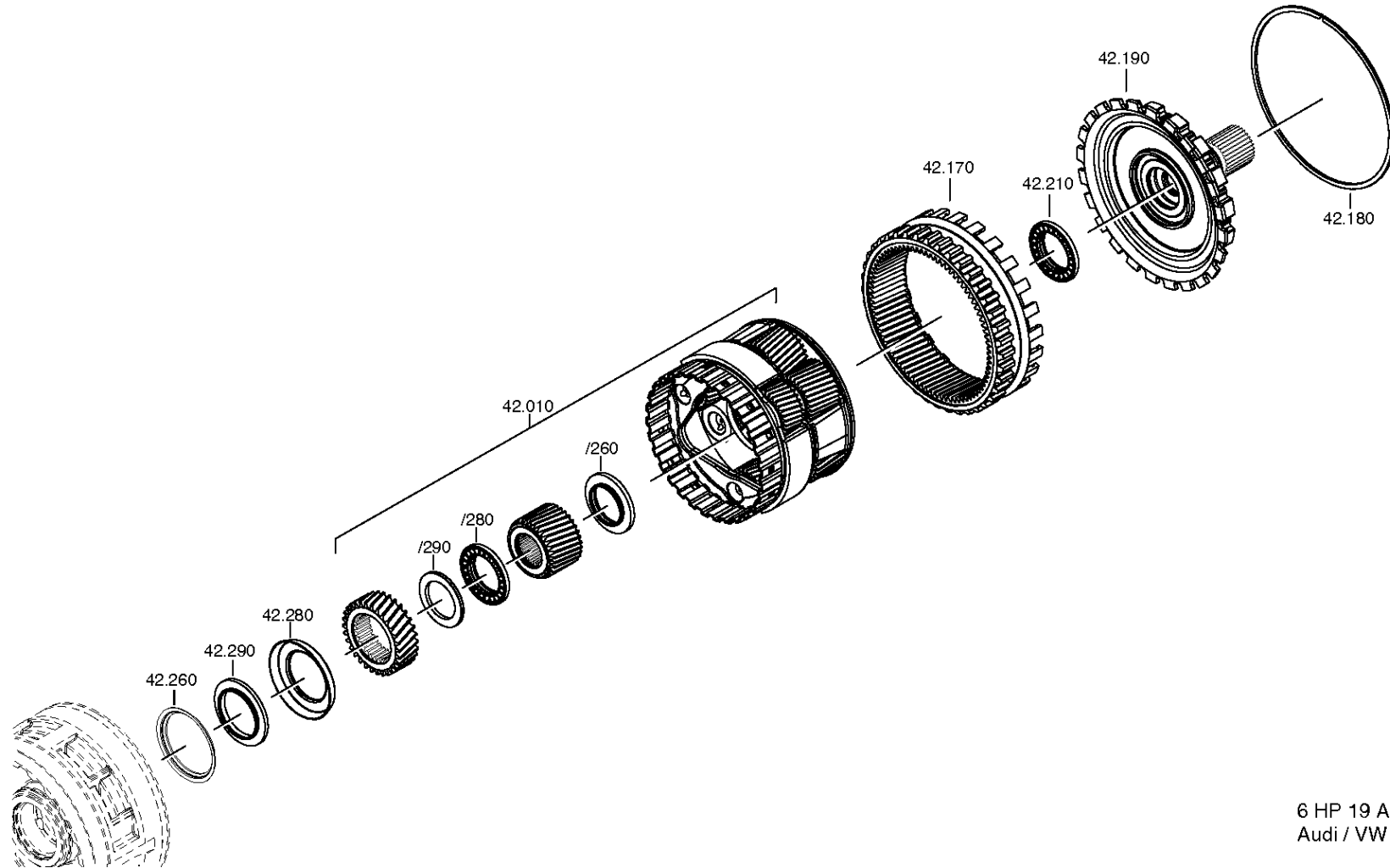
Materialnummer: 1071.014.061

Bildtafel: 127.42.02-1

PLANETENTRIEB



6 HP 19 A /  
PLANETENTRIEB



6 HP 19 A  
Audi / VW



# Bildtafel

Seite 1 von 1

Materialnummer: 1071.014.061

Bildtafel: 127.70.01-1

Material-Baugruppen-Nummer: 1071.170.024



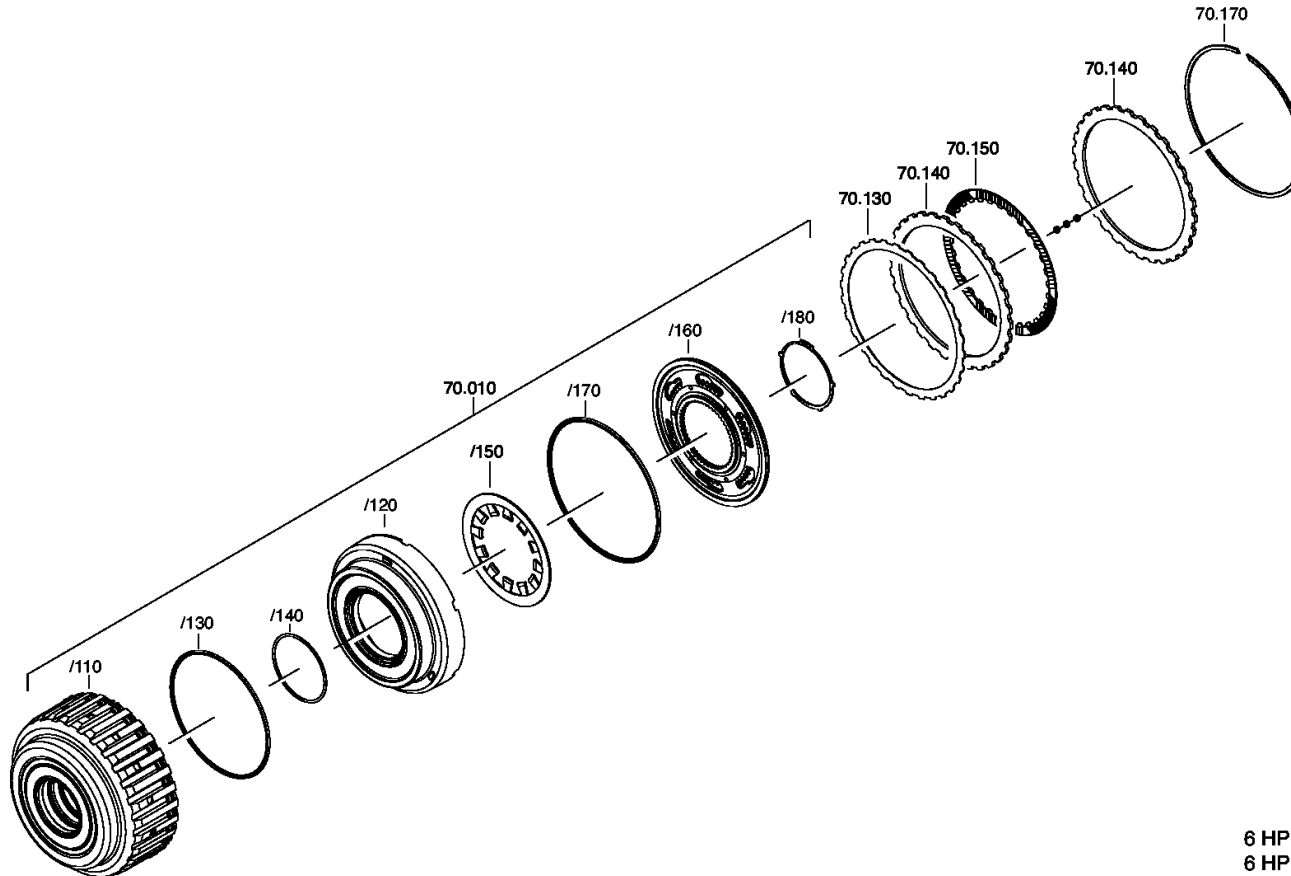
6 HP 19 A /  
KUPPLUNG

Bildtafel:  
Figure: 127.70.01  
Figure:  
Figura:

Kupplung A  
Coupling  
Embrayage  
Frizione

\* je nach Stücklistenausführung  
depending on spec. number  
suivant la nomenclature  
secondo la distinta base

07-04-24



6 HP 19 / X / A  
6 HP 21 / X

# Bildtafel

Seite 1 von 1

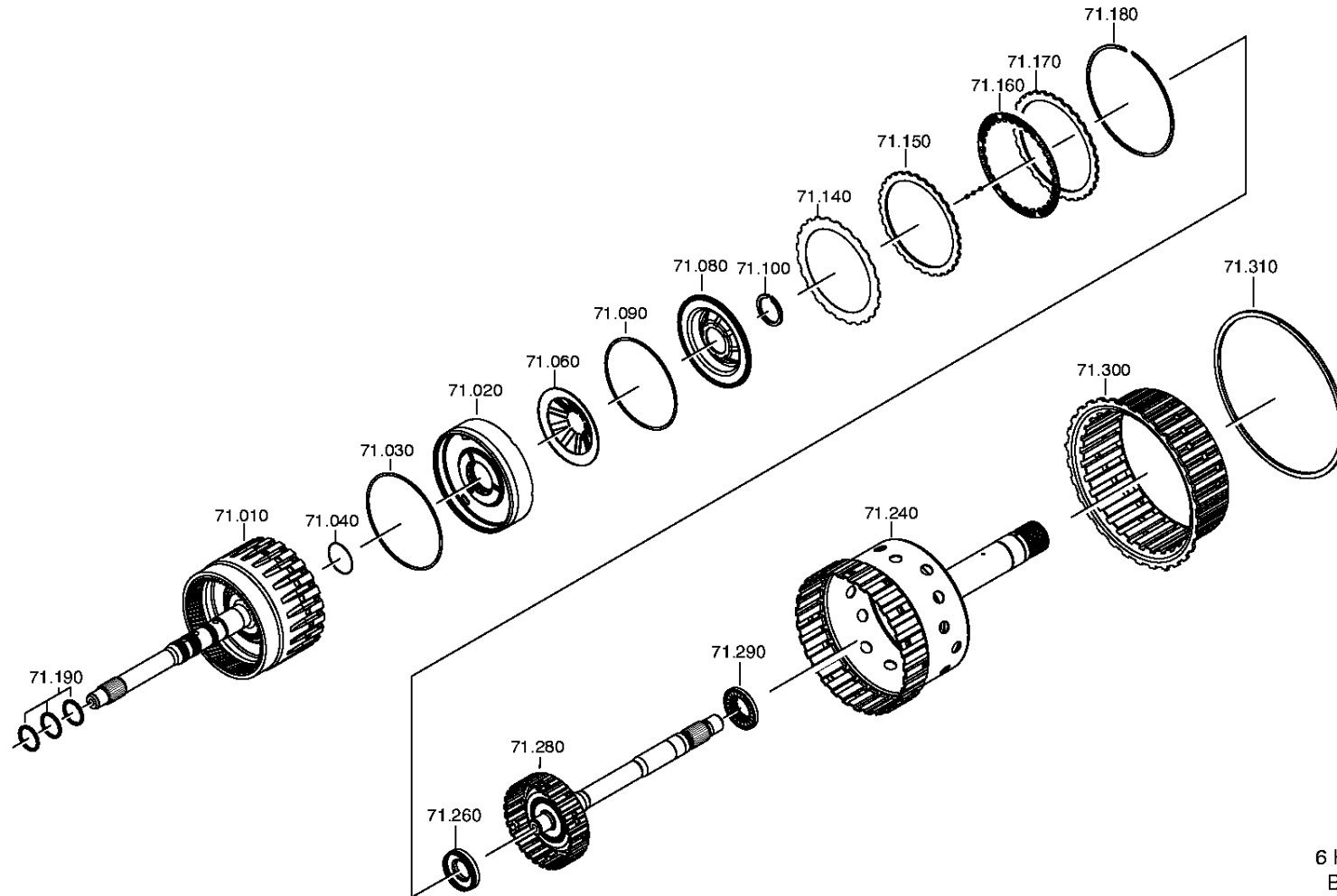
Materialnummer: 1071.014.061

Bildtafel: 127.71.01-1

KUPPLUNG



6 HP 19 A /  
KUPPLUNG



6 HP 19  
BMW

# Bildtafel

Seite 1 von 1

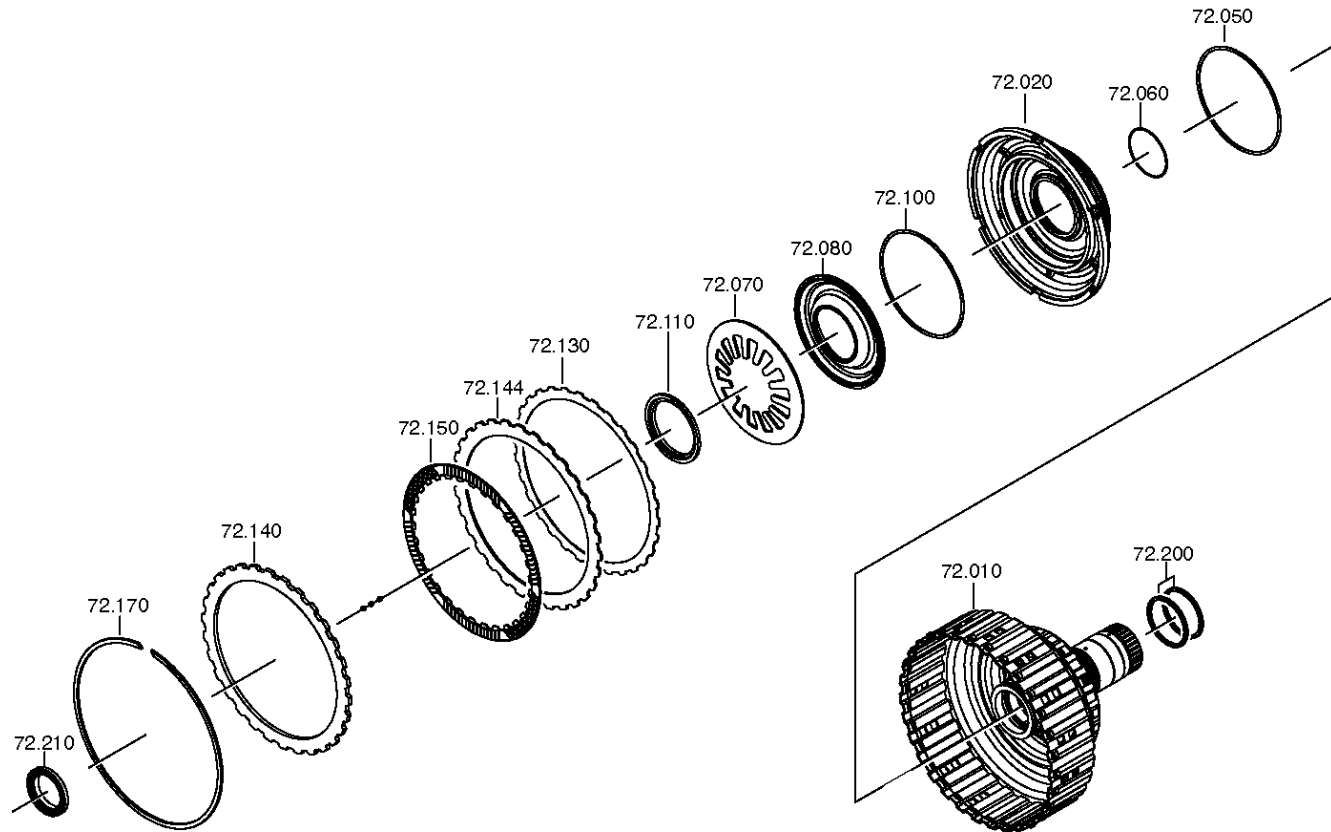
Materialnummer: 1071.014.061

Bildtafel: 127.72.02-1

KUPPLUNG



6 HP 19 A /  
KUPPLUNG



6 HP 19 A  
AUDI / VW

# Bildtafel

Seite 1 von 1

Materialnummer: 1071.014.061

Bildtafel: 127.73.01-1

KUPPLUNG



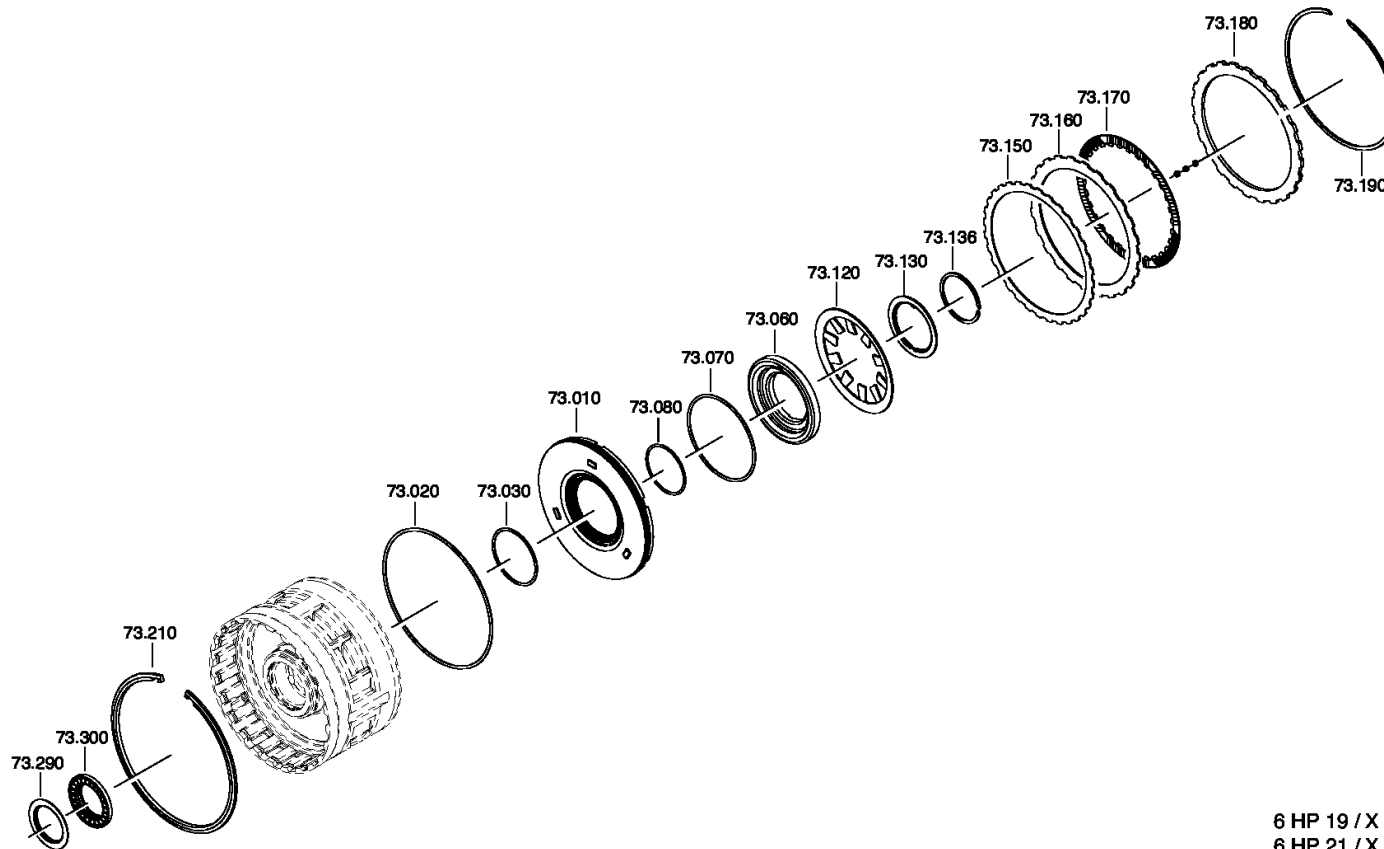
6 HP 19 A /  
KUPPLUNG

Bildtafel:  
Figure: 127.73.01  
Figure:  
Figura:

Bremse D  
Brake  
Frein  
Freno

\* je nach Stücklistenausführung  
depending on spec. number  
suivant la nomenclature  
secondo la distinta base

07-04-24



6 HP 19 / X / A  
6 HP 21 / X

# Bildtafel

Seite 1 von 1

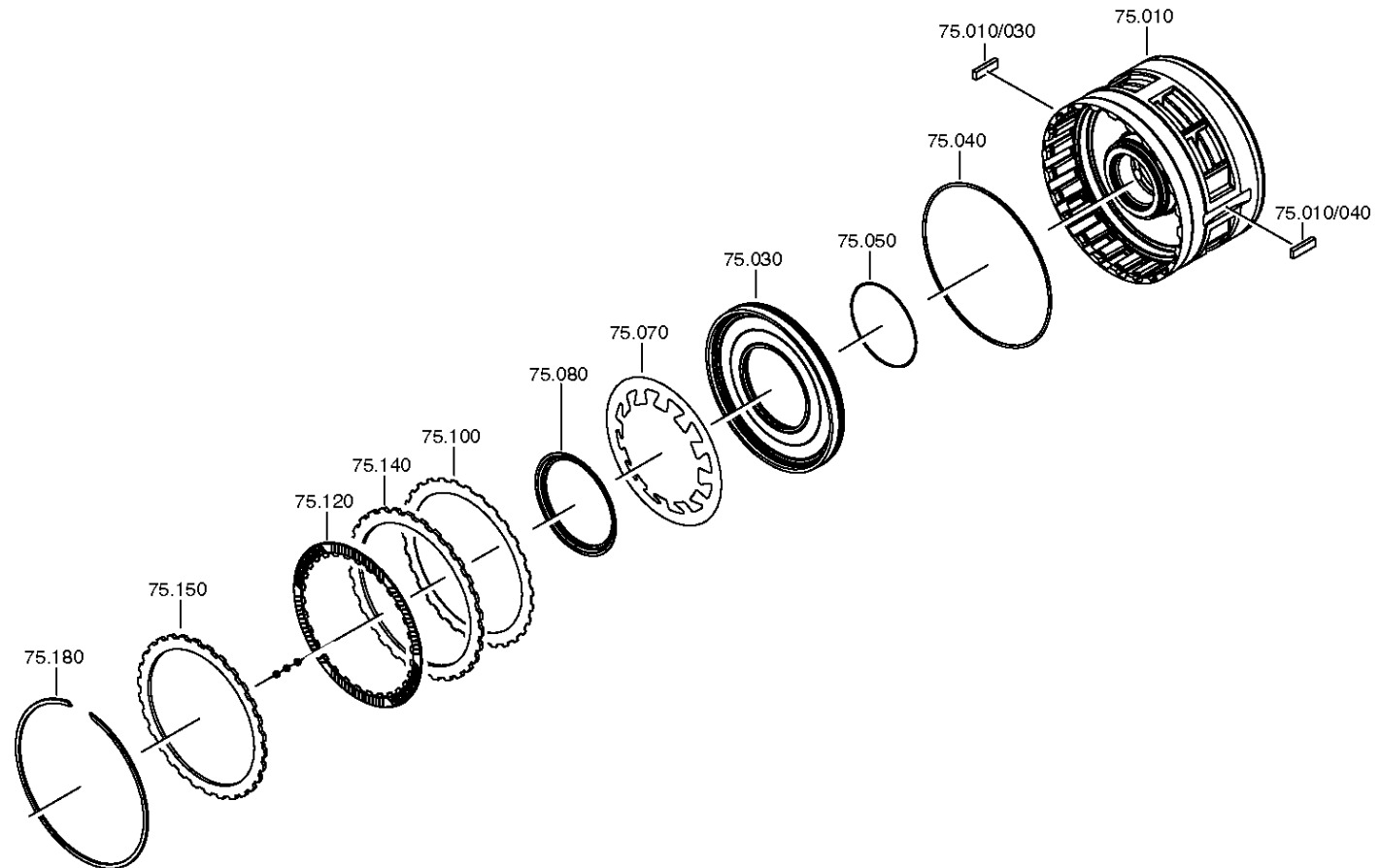
Materialnummer: 1071.014.061

Bildtafel: 127.75.01-1

Material-Baugruppen-Nummer: 1071.175.009



6 HP 19 A /  
KUPPLUNG



6 HP 19 / A