



Ersatzteilkatalog

6 S 530 P

Materialnummer: 1083.050.004

Tagesdatum: 05.02.2018

ZF Friedrichshafen AG
Hauptverwaltung
80038 Friedrichshafen
Deutschland

Telefon: +49 7541 77-0

Telefax: +49 7541 77-908000

www.zf.com

zuständiges Werk:
Friedrichshafen

Hinweise zum Ersatzteilkatalog



Aufbau eines Ersatzteilkataloges

- Deckblatt
- Technisches Deckblatt (bei SDM Ausdruck)
- Bildtafelübersicht
- Bildtafel
- zugehörige Stückliste
- nächste Bildtafel
- zugehörige Stückliste
- ...

Bildtafel und Stückliste



Bildtafelübersicht

Bildtafel Figure	Sachnummer Product number	Benennung (Description)	Technische Info Technical info	Description (Benennung)	Menge Quantity	Einheit Unit
068.08.17	1316.170.001	AUSLEGER	WL	SHIFT TURRET	1	Stk
068.08.06	1316.170.031	DECKEL	WL*H-H *VM	COVER	1	Stk
068.08.14	1316.170.808	DECKEL	WL*AUSL+GEH*H-H*HF160N	COVER	1	Stk
08	1316.170.441	ANSCHLUSSTEILE	WL*NG-VORB*RG-SCHL*168N *BAJONETT	CONNECTING PARTS	1	Stk

eine "Lücke" bedeutet, dass es für diese Baugruppe keine eigene Bildtafel gibt
die Teile dieser Baugruppe sind auf den Bildtafeln mit derselben Mittelnummer dargestellt

1 Positionen mit Unterpositionen

Pos.	Sachnummer Product number	Benennung (Description)	Technische Info Technical info	Description (Benennung)	Menge Quantity	Einheit Unit
0370	1315.201.054	RUECKLAUFBOLZEN	KPL.16S151*SG*L= 79	REV.IDLER SHAFT	1	Stk
/0120	0631.329.293	SPANNSTIFT		SLOT. PIN	1	Stk

Positionen mit "/" sind die einzelnen Positionen einer Komplettierung
siehe Beispiel: Position 0370 enthält einen Spannstift, mit der Position /0120

2 Normteilkombinationen

Pos.	Sachnummer Product number	Benennung (Description)	Technische Info Technical info	Description (Benennung)	Menge Quantity	Einheit Unit
0630		VERSCHL.SCHR.		SCREW PLUG	1	Stk
	0636.302.067	VERSCHL.SCHR.		SCREW PLUG	1	Stk
	0634.801.249	DICHTRING	A 26 X 31	SEALING RING	1	Stk

in der Stückliste werden die Bestandteile der Normteilkombination angezeigt

3 Darstellung Positionsnummer auf der Bildtafel und in der Stückliste

01.620 - auf der Bildtafel Die 01 bezieht sich auf die Baugruppe, in der die Position sich befindet. Sie wird aus programmtechnischen Gründen in der Bildtafel angezeigt.

0620 - in der Stückliste

Pos.	Sachnummer Product number	Benennung (Description)	Technische Info Technical info	Description (Benennung)	Menge Quantity	Einheit Unit
0620	0732.040.736	DRUCKFEDER		COMPRESSION SPRING	1	Stk

4 *-Positionen

Positionen mit einem * sind optional, d.h. sie sind nicht zwingend in der Stückliste
Der folgende Hinweis ist auf den Bildtafeln abgebildet

je nach Stücklistenausführung
depending on spec. number
* suivant la nomenclature
secondo la distinta base

5 Gestrichelt dargestellte Teile

Teile, die auf einer Bildtafel gestrichelt dargestellt werden, dienen lediglich zur Orientierung der anderen Teile

Technisches Deckblatt

Seite 1 von 2

Materialnummer: 1083.050.004



6 S 530 P /

Pos.-Nr.	Informationen	Anderungsnummer
001	Einsatzfall -----	
002	Kunde Nissan Motor Co.	
003	Stadt CHUO-KU	
004	DUNS 69-054-2212	
005	Fahrzeug- Gerdaten -----	
006	Verkaufsbezeichnung NISSAN SAFARI	
007	Hersteller Nissan Motor Co.	
008	Entwicklungsbezeichnung	
009	Produktverwendung PKW	
010	Fahrzeug- Gerotyp LIMOUSINE	
011	SOP	
012	Produktbeschreibung -----	
013	AUSFUEHRUNG GK-SCHALTER OEFFNER	
014	FUNKTION GK-SCHALTER 1G	
015	SCHUTZKAPPE GK-SCHALTER n	
016	HINWEIS ZU GK-SCHALTER KAPCSOLOHIMBA	
017	ANBAULAGE SCHALTUNG HINTEN	
018	AUSFUEHRUNG NG-SCHALTER OEFFNER	
019	AUSFUEHRUNG RG-SCHALTER SCHLIESSER	
020	AUSFUEHRUNG SCHALTBILD VORBEREITET	
021	AUSFUEHRUNG SCHALTKUPPLUNG VOLLSYNCHRONISIERUNG	
022	AUSFUEHRUNG SCHALTUNG RUDAZAT	
023	D-SCHAFT ANTRIEBSWELLE 24.8 mm	
024	ANZAHL KEILE ANTRIEBSWELLE 24	
025	MODUL KEIL ANTRIEBSWELLE 1	
026	BEZUGSLAENGE ANTRIEBSWELLE 11.5 mm	
027	OELSORTE ZULAESSIG TE-ML 11	
028	UEBERSETZUNGSREIHE SG	
029	WAEHLBILDVARIANTE EINBAU-ZEICHNUNG	
030	OELBEFUELLUNGSVARIANTE TOELTVE	
031	HINWEIS ZU RG-SCHALTER KAPCSOLOHIMBA	
032	HINWEIS ZU NG-SCHALTER RETESZELOKAR	
033	LAENGE GEHAEUSE 753.525 mm	

Technisches Deckblatt

Seite 2 von 2

Materialnummer: 1083.050.004



6 S 530 P /

Pos.-Nr.	Informationen	Anderungsnummer
034	OELMENGE GETRIEBE 1.6 dm ³	
035	UEBERSETZUNG 1G 5.08	
036	UEBERSETZUNG 1G RUECKWAERTS 4.607	
037	UEBERSETZUNG 2G 2.804	
038	UEBERSETZUNG 3G 1.783	
039	UEBERSETZUNG 4G 1.26	
040	UEBERSETZUNG 5G 1	
041	UEBERSETZUNG 6G .835	
042	UEBERSETZUNG HOECHSTER GANG .835	
043	UEBERSETZUNG NIEDRIGSTER GANG 5.08	
044	SCHUTZKAPPE RG-SCHALTER n	
045	SCHUTZKAPPE NG-SCHALTER n	
046	SCHALTER RG y	
047	SCHALTER NG y	
056	Fremdnummer -----	
057	Nissan Motor Co. 32010 1LH6A	

Baugruppenübersicht

Seite 1 von 1

Materialnummer: 1083.050.004



6 S 530 P /

Bildtafel	Pos.-Nr.	Material-Nr.	Benennung	Menge	And.-Nr.	Techn. Info.
157.01.71-1	120	1083.101.820	KUPPLUNGSGLOCKE	1		
157.01.83-1	124	1083.101.814	GEH.HINTERTEIL	1		
157.01.03-1	910	1083.101.028	KUPPLUNGSGLOCKE	1		
157.01.11-1	930	1083.101.033	GEHAEUSEHINTERTEIL	1		
157.02.80-1	170	1083.102.807	ANTRIEBSWELLE	1		
157.02.03-1	910	1083.102.008	ANTRIEBSWELLE	1		
157.03.81-1	190	1083.103.801	VORGELEGEWELLE	1		
157.03.02-1	920	1083.103.006	VORGELEGEWELLE	1		
157.04.80-1	210	1083.104.801	HAUPTWELLE	1		
157.04.01-1	930	1083.104.008	HAUPTWELLE	1		
157.05.01-1	940	1083.105.002	RUECKLAUF	1		
157.06.03-1	230	1083.106.012	SCHALTUNG	1		
157.06.80-1	240	1083.106.801	SCHALTUNG	1		
157.06.41-1	250	1083.106.401	ANSCHLUSSTEILE	1		
157.06.10-1	920	1083.106.001	SCHALTUNG	1		
157.93.02-1	340	1083.168.002	KUPPL.AUSRUECKG	1		

Bildtafel

Seite 1 von 4

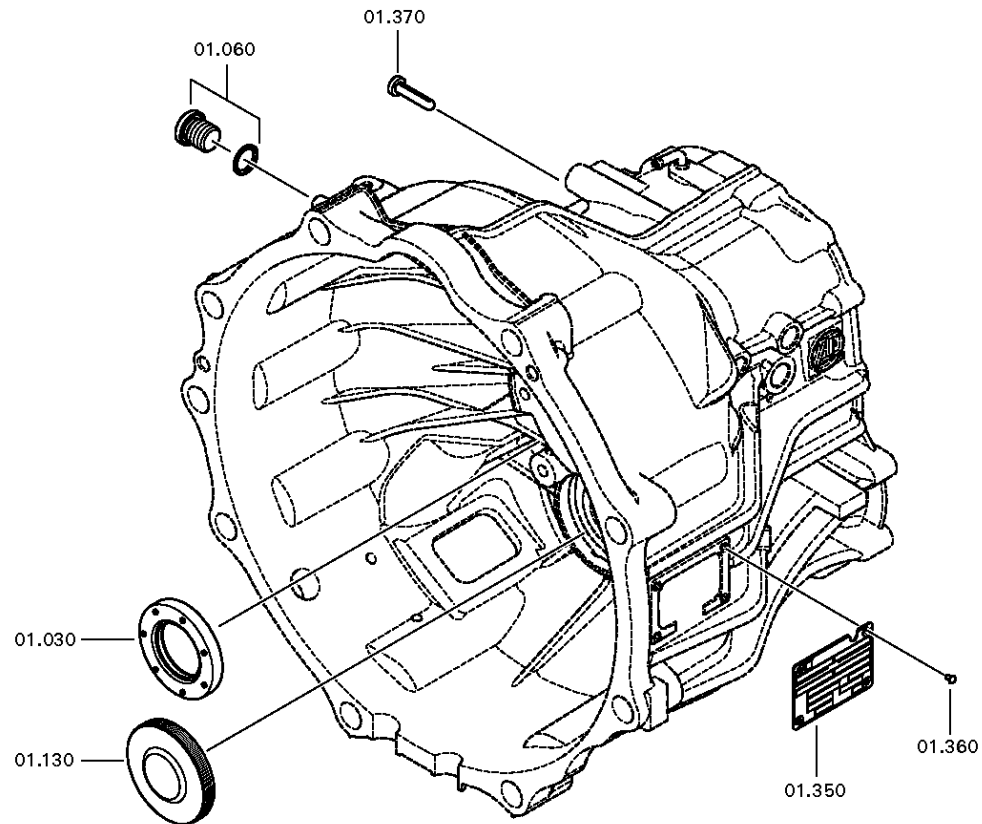
Materialnummer: 1083.050.004

Bildtafel: 157.01.71-1

KUPPLUNGSGLOCKE



6 S 530 P /
KUPPLUNGSGLOCKE



Bildtafel

Seite 2 von 4

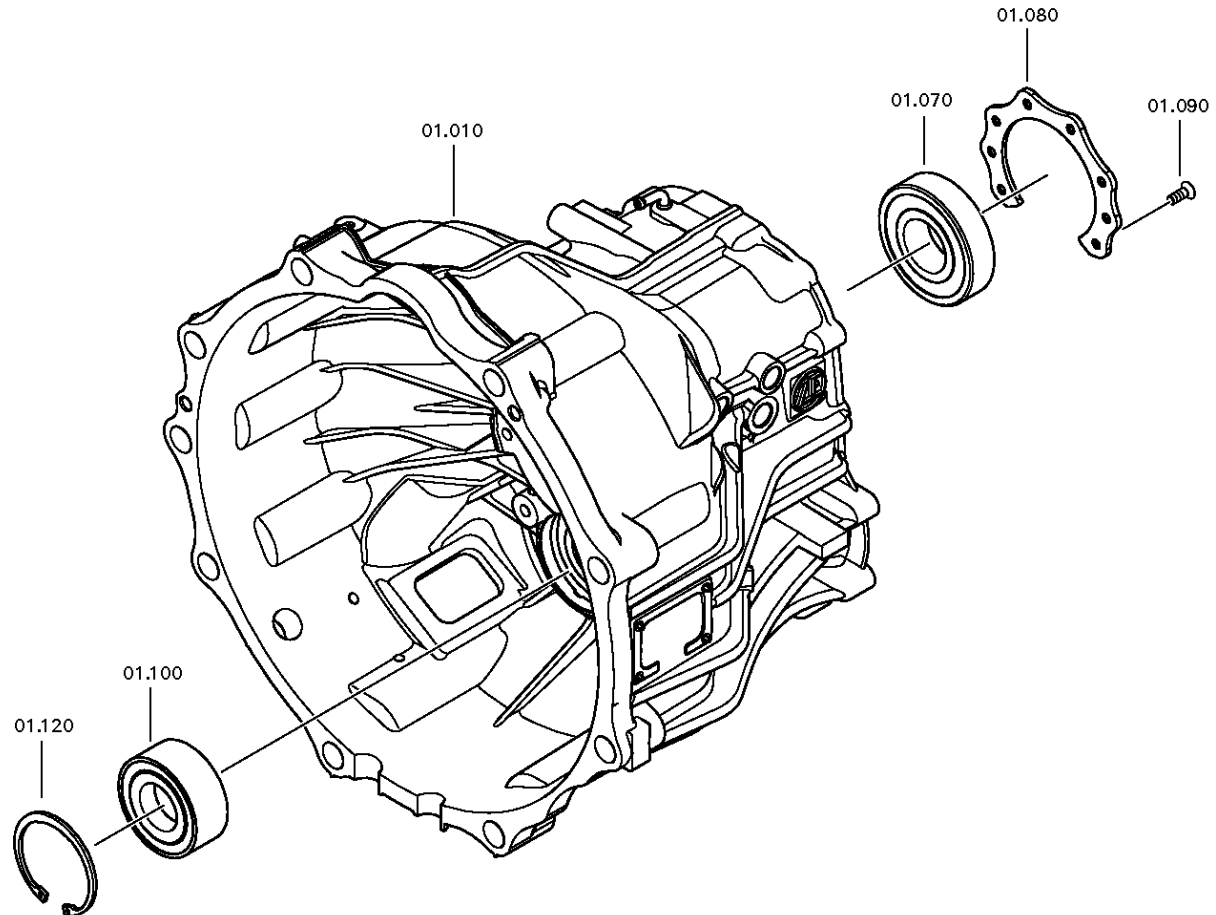
Materialnummer: 1083.050.004

Bildtafel: 157.01.03-1

KUPPLUNGSGLOCKE



6 S 530 P /
KUPPLUNGSGLOCKE



Bildtafel

Seite 3 von 4

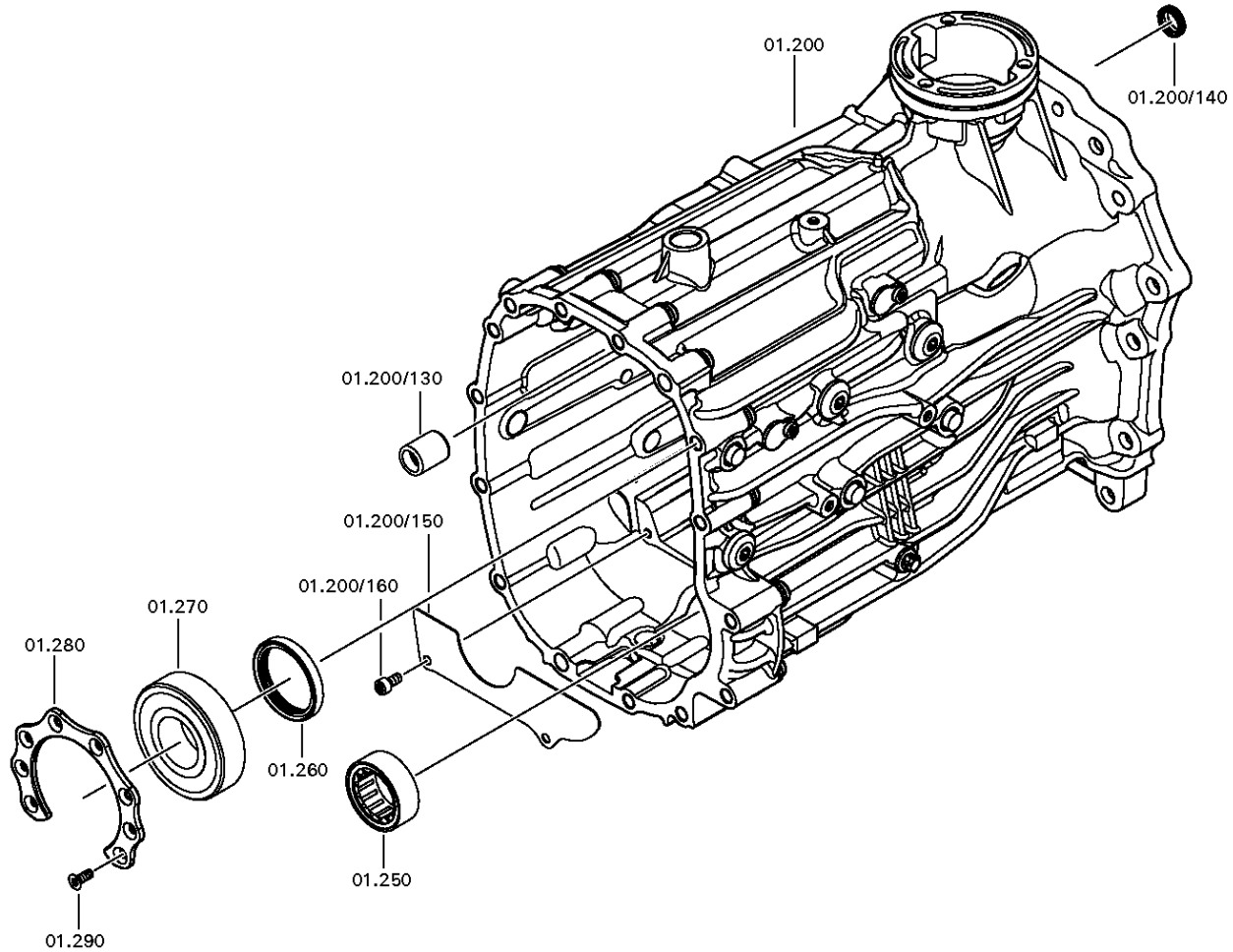
Materialnummer: 1083.050.004

Bildtafel: 157.01.11-1

KUPPLUNGSGLOCKE



6 S 530 P /
KUPPLUNGSGLOCKE



Bildtafel

Seite 4 von 4

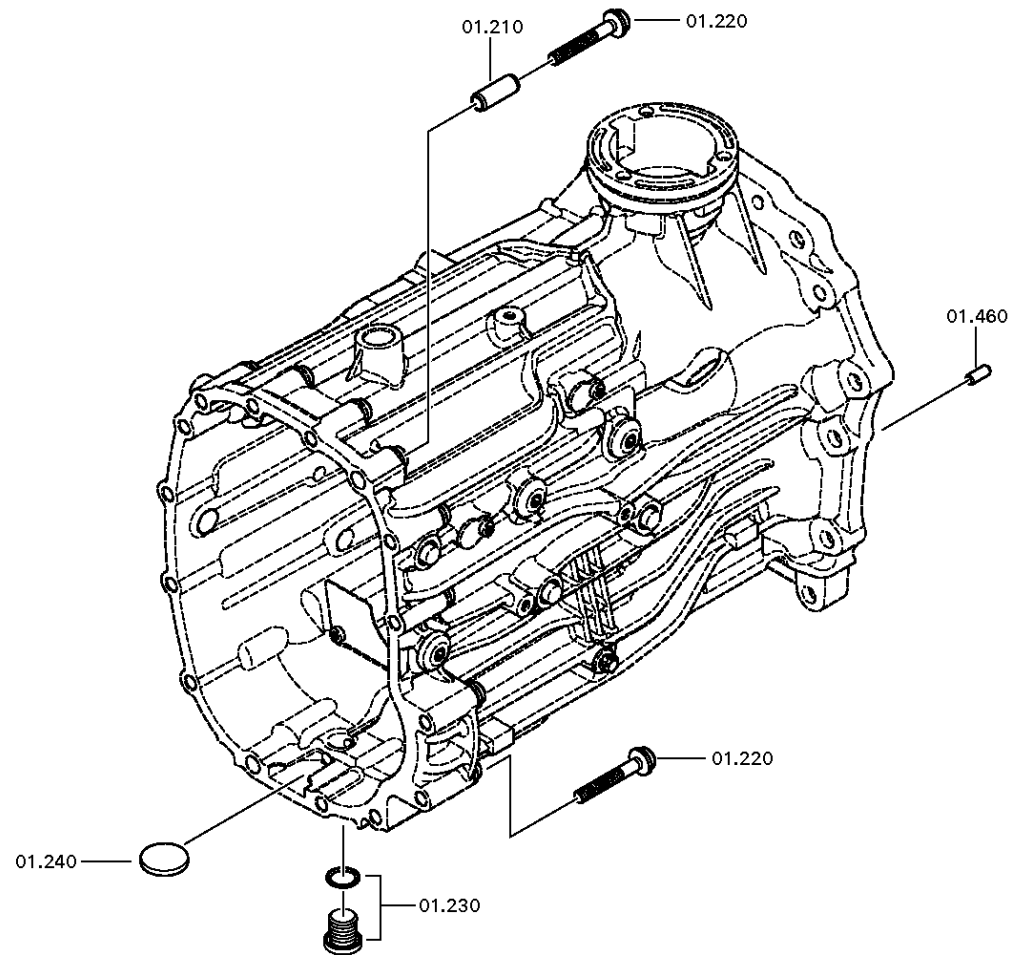
Materialnummer: 1083.050.004

Bildtafel: 157.01.83-1

KUPPLUNGSGLOCKE



6 S 530 P /
KUPPLUNGSGLOCKE



Bildtafel

Seite 1 von 2

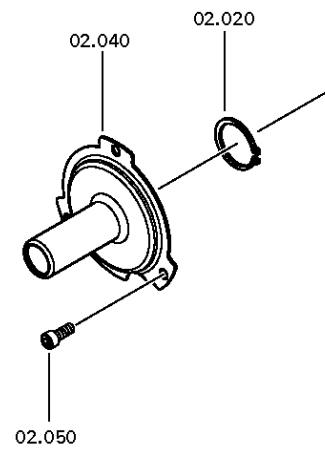
Materialnummer: 1083.050.004

Bildtafel: 157.02.80-1

ANTRIEBSWELLE



6 S 530 P /
ANTRIEBSWELLE



Bildtafel

Seite 2 von 2

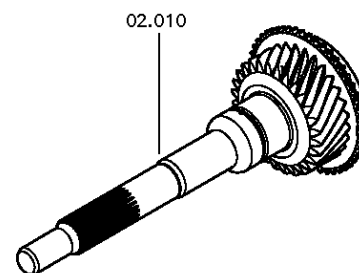
Materialnummer: 1083.050.004

Bildtafel: 157.02.03-1

ANTRIEBSWELLE



6 S 530 P /
ANTRIEBSWELLE



Bildtafel

Seite 1 von 2

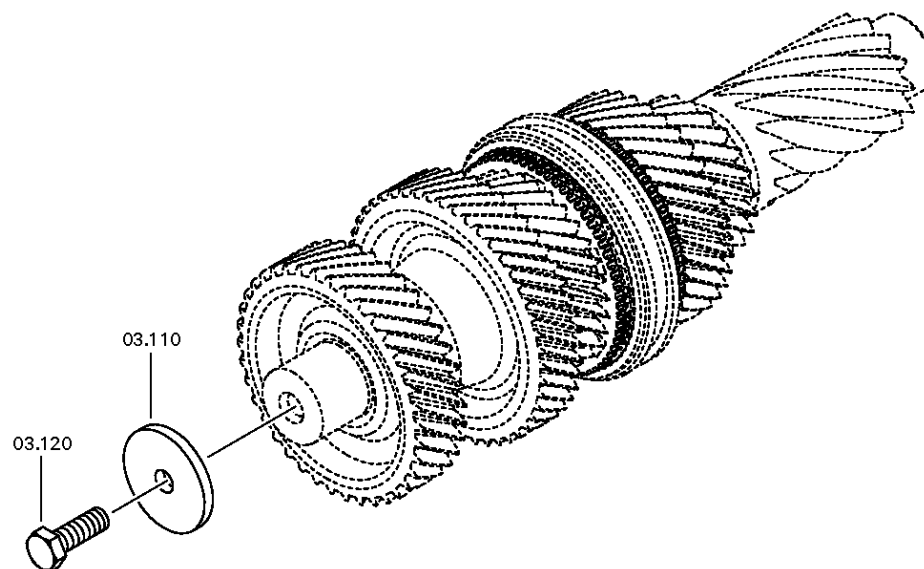
Materialnummer: 1083.050.004

Bildtafel: 157.03.81-1

VORGELEGEWELLE



6 S 530 P /
VORGELEGEWELLE



Bildtafel

Seite 2 von 2

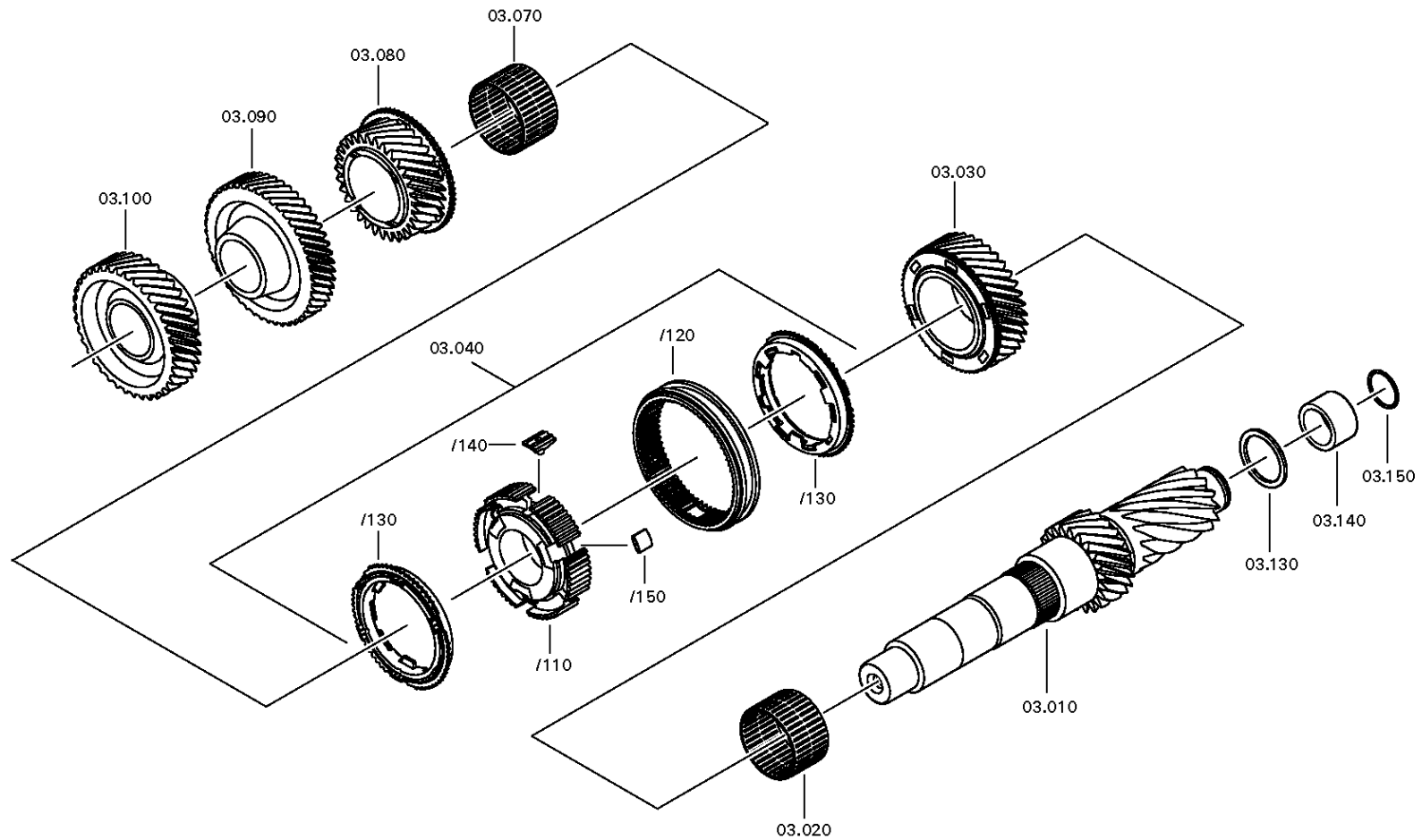
Materialnummer: 1083.050.004

Bildtafel: 157.03.02-1

VORGELEGEWELLE



6 S 530 P /
VORGELEGEWELLE



Bildtafel

Seite 1 von 3

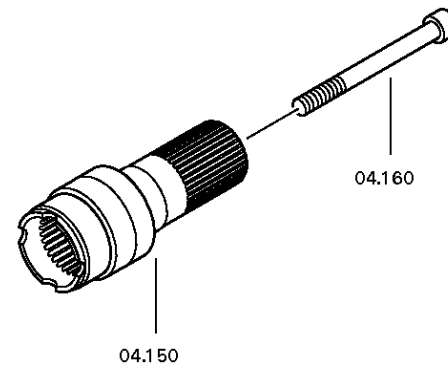
Materialnummer: 1083.050.004

Bildtafel: 157.04.80-1

HAUPTWELLE



6 S 530 P /
HAUPTWELLE



Bildtafel

Seite 2 von 3

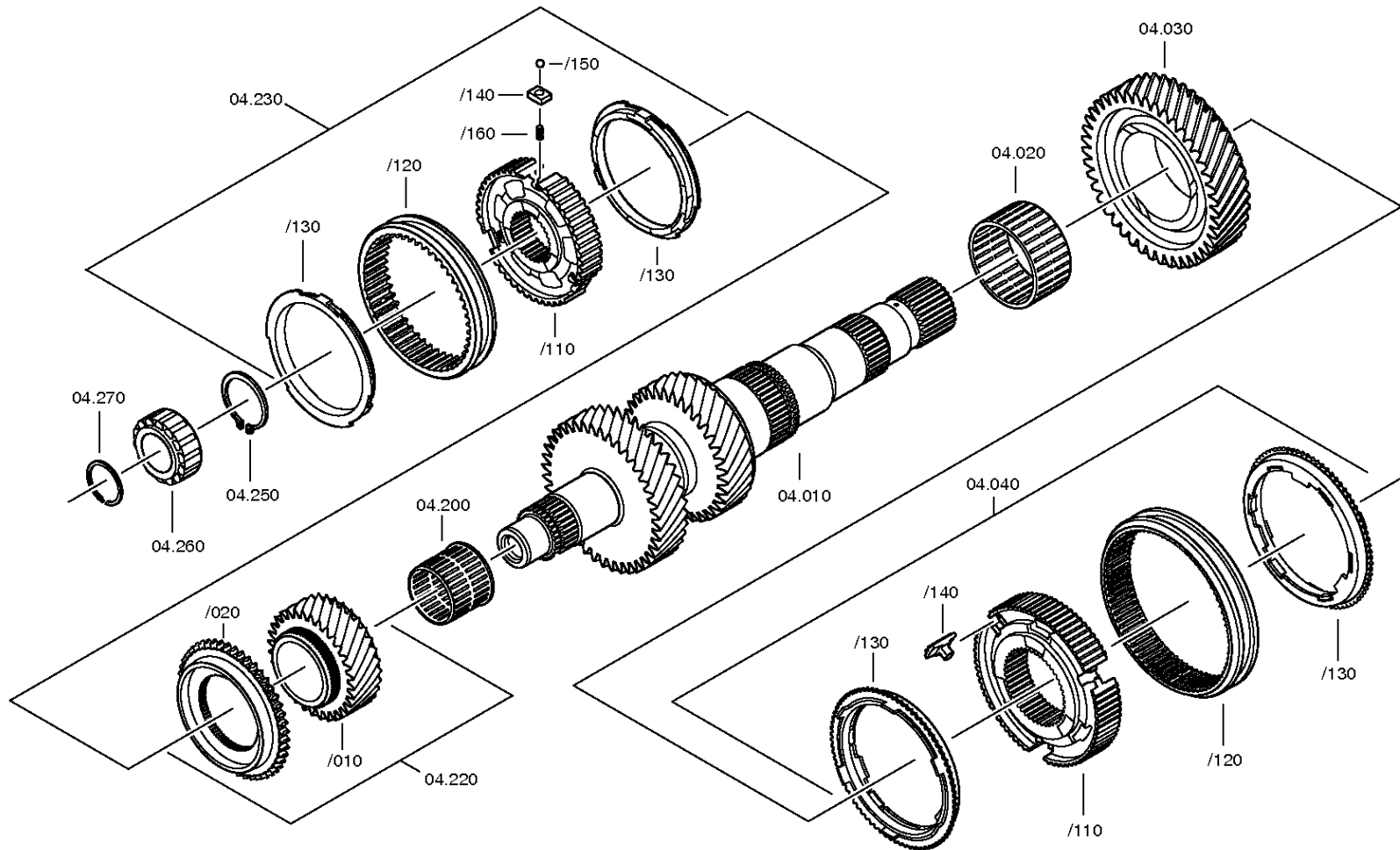
Materialnummer: 1083.050.004

Bildtafel: 157.04.01-1

HAUPTWELLE



6 S 530 P /
HAUPTWELLE



Bildtafel

Seite 3 von 3

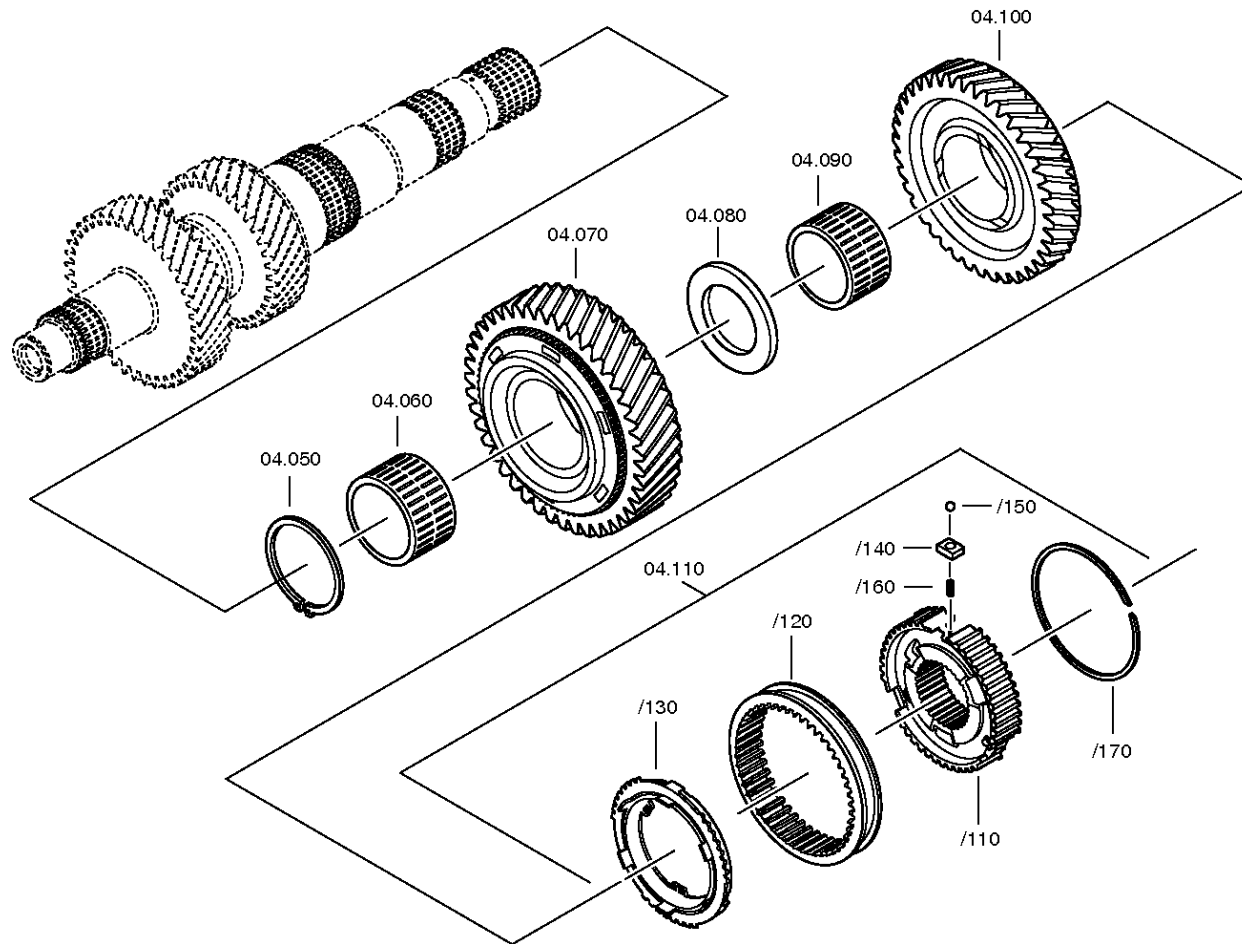
Materialnummer: 1083.050.004

Bildtafel: 157.04.01-2

HAUPTWELLE



6 S 530 P /
HAUPTWELLE



Bildtafel

Seite 1 von 1

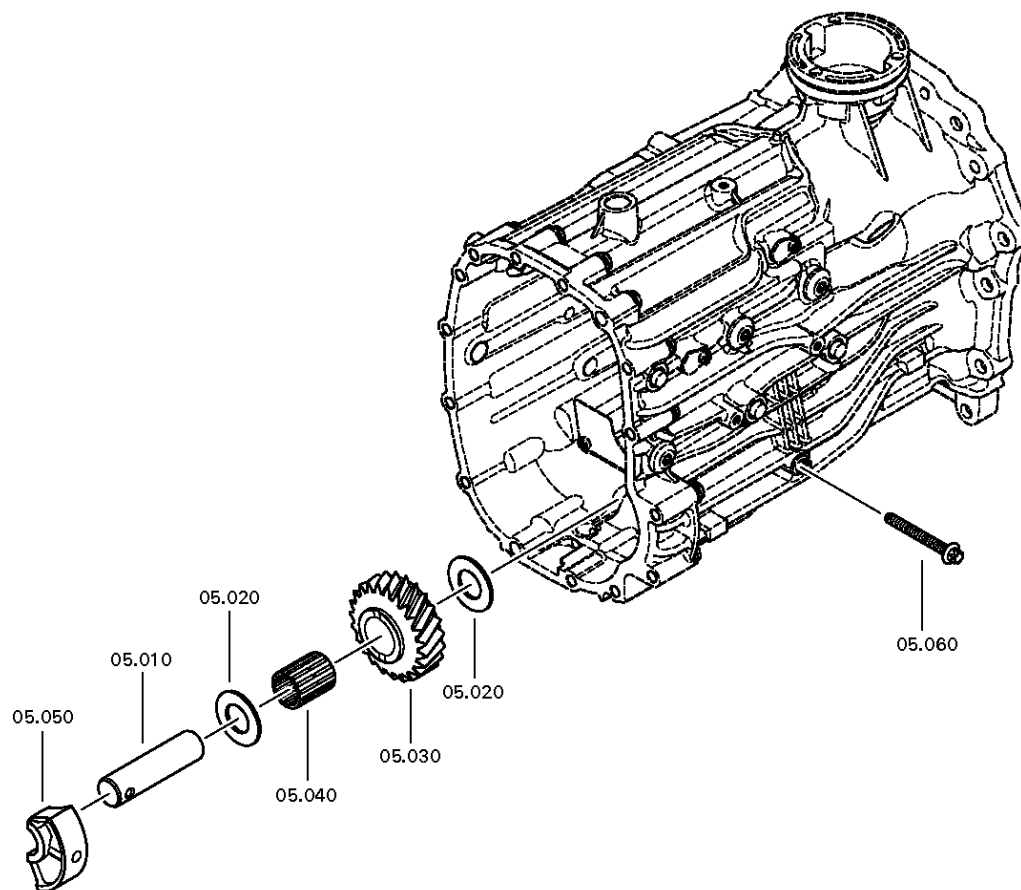
Materialnummer: 1083.050.004

Bildtafel: 157.05.01-1

Material-Baugruppen-Nummer: 1083.105.002



6 S 530 P /
RUECKLAUF



Bildtafel

Seite 1 von 5

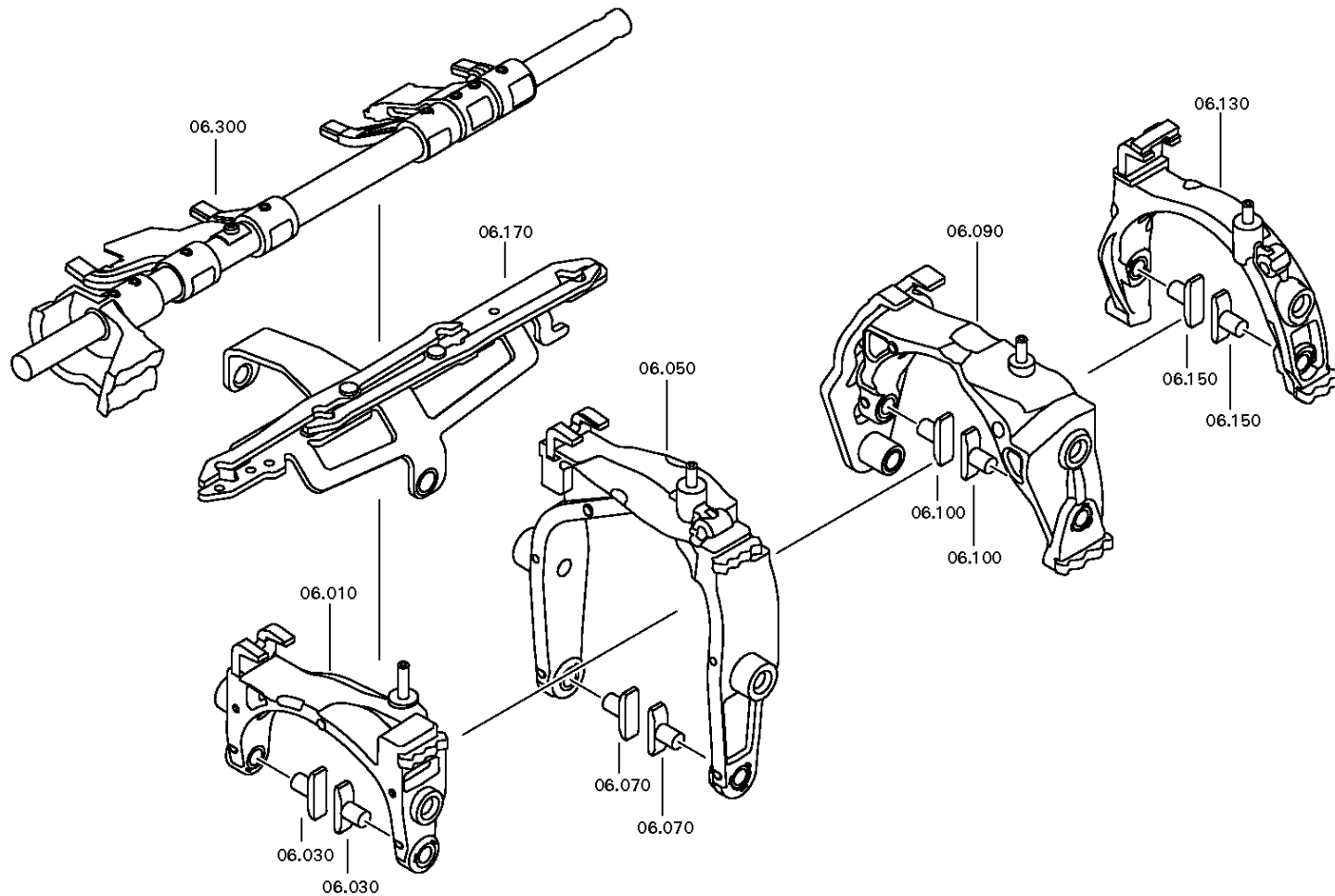
Materialnummer: 1083.050.004

Bildtafel: 157.06.03-1

SCHALTUNG



6 S 530 P /
SCHALTUNG



Bildtafel

Seite 2 von 5

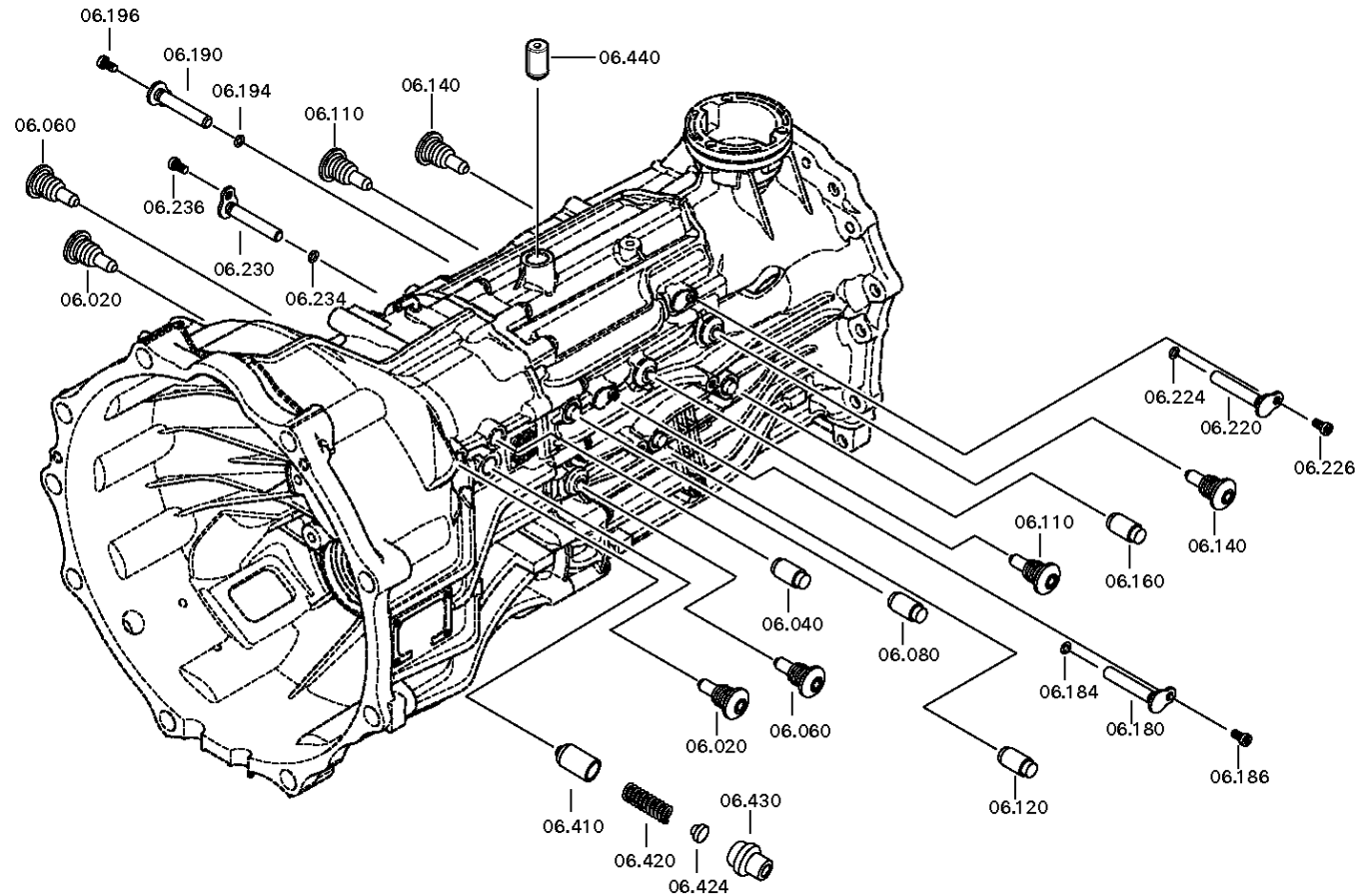
Materialnummer: 1083.050.004

Bildtafel: 157.06.03-2

SCHALTUNG



6 S 530 P /
SCHALTUNG



Bildtafel

Seite 3 von 5

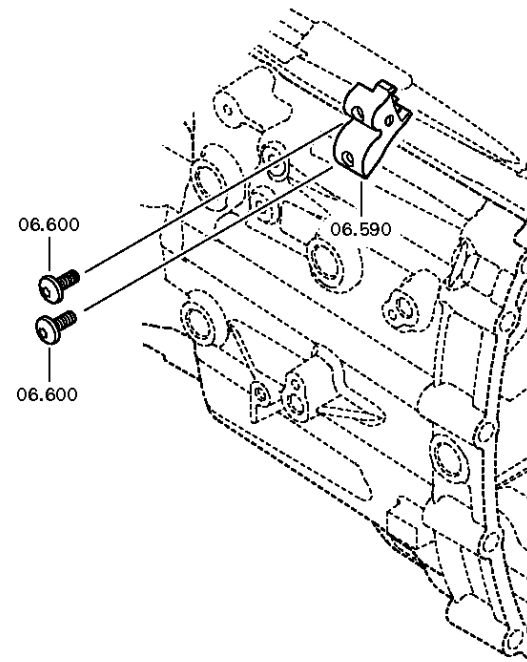
Materialnummer: 1083.050.004

Bildtafel: 157.06.10-1

SCHALTUNG



6 S 530 P /
SCHALTUNG



Bildtafel

Seite 4 von 5

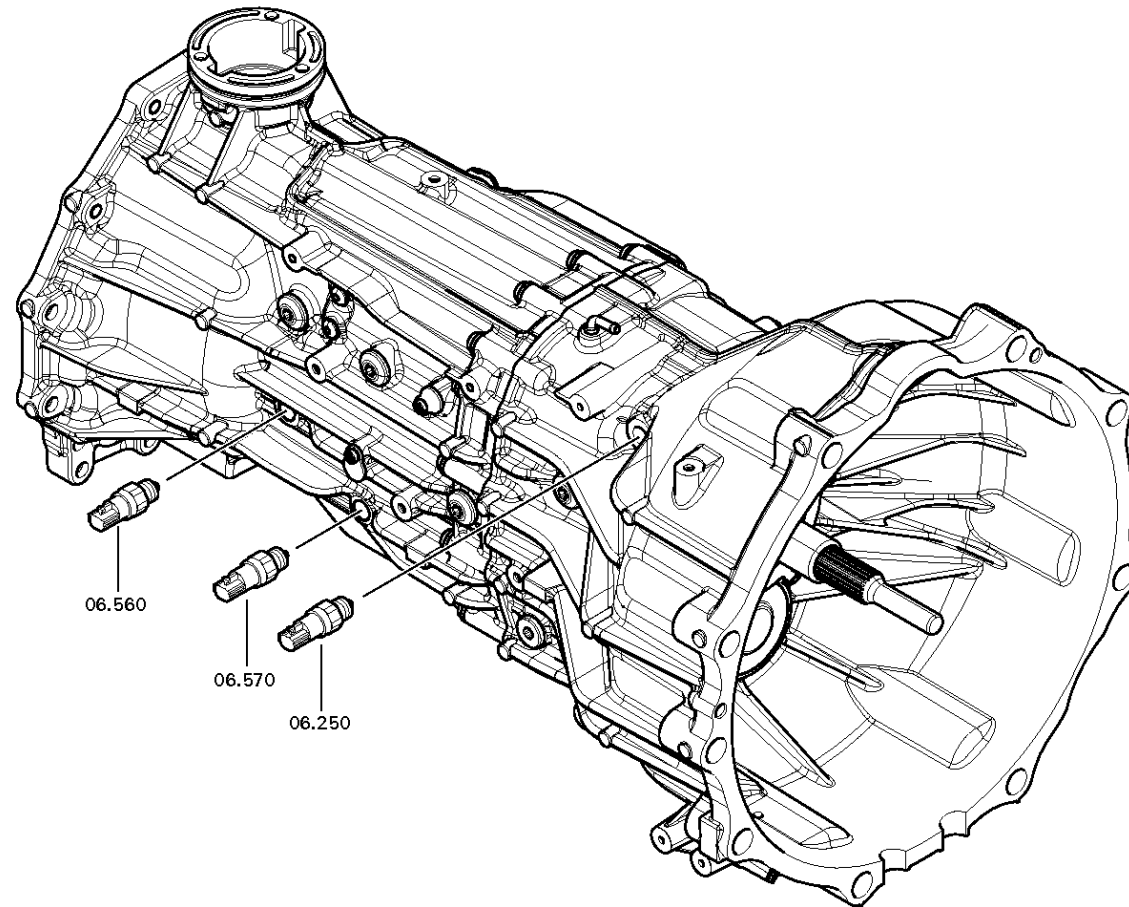
Materialnummer: 1083.050.004

Bildtafel: 157.06.41-1

SCHALTUNG



6 S 530 P /
SCHALTUNG



Bildtafel

Seite 5 von 5

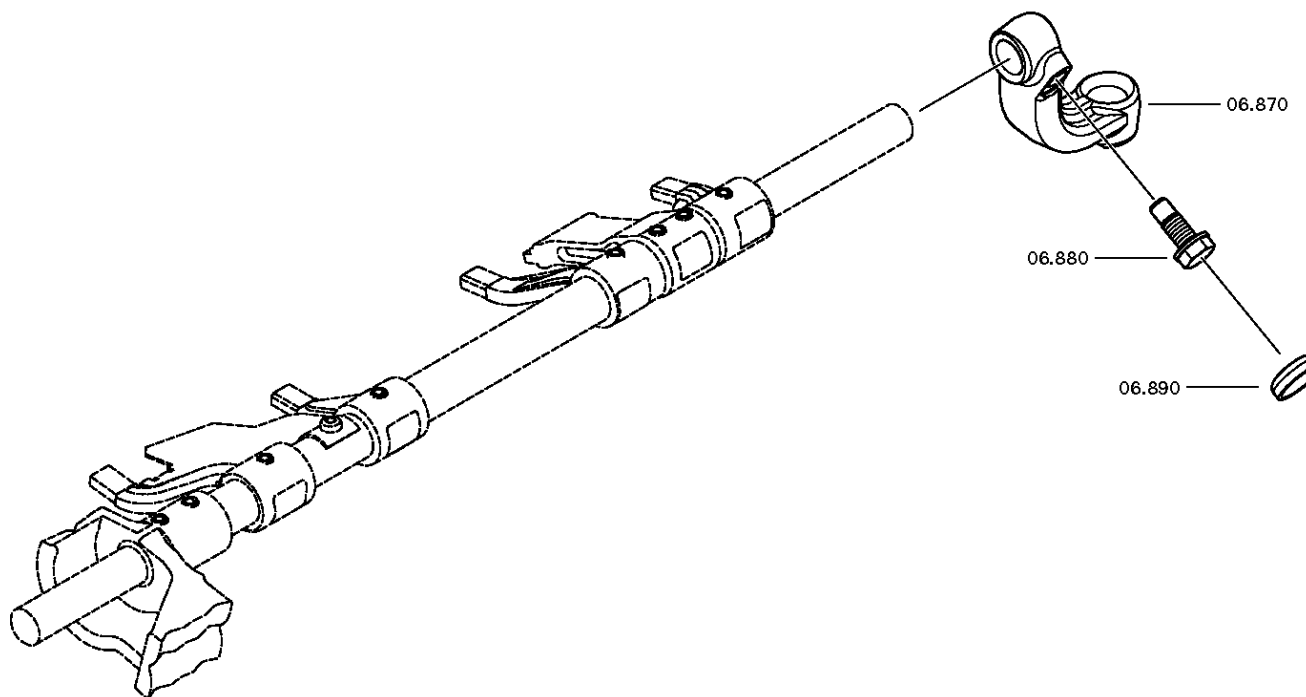
Materialnummer: 1083.050.004

Bildtafel: 157.06.80-1

SCHALTUNG



6 S 530 P /
SCHALTUNG



Bildtafel

Seite 1 von 1

Materialnummer: 1083.050.004

Bildtafel: 157.93.02-1

Material-Baugruppen-Nummer: 1083.168.002



6 S 530 P /
KUPPL.AUSRUECKG

