



Ersatzteilkatalog

8HP45

Materialnummer: 1090.010.020

Tagesdatum: 07.11.2016

ZF Friedrichshafen AG
Hauptverwaltung
80038 Friedrichshafen
Deutschland

Telefon: +49 7541 77-0

Telefax: +49 7541 77-908000

www.zf.com

zuständiges Werk:
Saarbrücken

Hinweise zum Ersatzteilkatalog



Aufbau eines Ersatzteilkataloges

- Deckblatt
- Technisches Deckblatt (bei SDM Ausdruck)
- Bildtafelübersicht
- Bildtafel
- zugehörige Stückliste
- nächste Bildtafel
- zugehörige Stückliste
- ...

Bildtafel und Stückliste



Bildtafelübersicht

Bildtafel Figure	Sachnummer Product number	Benennung (Description)	Technische Info Technical info	Description (Benennung)	Menge Quantity	Einheit Unit
068.08.17	1316.170.001	AUSLEGER	WL	SHIFT TURRET	1	Stk
068.08.06	1316.170.031	DECKEL	WL*H-H *VM	COVER	1	Stk
068.08.14	1316.170.808	DECKEL	WL*AUSL+GEH*H-H*HF160N	COVER	1	Stk
08	1316.170.441	ANSCHLUSSTEILE	WL*NG-VORB*RG-SCHL*168N *BAJONETT	CONNECTING PARTS	1	Stk

eine "Lücke" bedeutet, dass es für diese Baugruppe keine eigene Bildtafel gibt
die Teile dieser Baugruppe sind auf den Bildtafeln mit derselben Mittelnummer dargestellt

1 Positionen mit Unterpositionen

Pos.	Sachnummer Product number	Benennung (Description)	Technische Info Technical info	Description (Benennung)	Menge Quantity	Einheit Unit
0370	1315.201.054	RUECKLAUFBOLZEN	KPL.16S151*SG*L= 79	REV.IDLER SHAFT	1	Stk
/0120	0631.329.293	SPANNSTIFT		SLOT. PIN	1	Stk

Positionen mit "/" sind die einzelnen Positionen einer Komplettierung
siehe Beispiel: Position 0370 enthält einen Spannstift, mit der Position /0120

2 Normteilkombinationen

Pos.	Sachnummer Product number	Benennung (Description)	Technische Info Technical info	Description (Benennung)	Menge Quantity	Einheit Unit
0630		VERSCHL.SCHR.		SCREW PLUG	1	Stk
	0636.302.067	VERSCHL.SCHR.		SCREW PLUG	1	Stk
	0634.801.249	DICHTRING	A 26 X 31	SEALING RING	1	Stk

in der Stückliste werden die Bestandteile der Normteilkombination angezeigt

3 Darstellung Positionsnummer auf der Bildtafel und in der Stückliste

01.620 - auf der Bildtafel Die 01 bezieht sich auf die Baugruppe, in der die Position sich befindet. Sie wird aus programmtechnischen Gründen in der Bildtafel angezeigt.

0620 - in der Stückliste

Pos.	Sachnummer Product number	Benennung (Description)	Technische Info Technical info	Description (Benennung)	Menge Quantity	Einheit Unit
0620	0732.040.736	DRUCKFEDER		COMPRESSION SPRING	1	Stk

4 *-Positionen

Positionen mit einem * sind optional, d.h. sie sind nicht zwingend in der Stückliste
Der folgende Hinweis ist auf den Bildtafeln abgebildet

je nach Stücklistenausführung
depending on spec. number
* suivant la nomenclature
secondo la distinta base

5 Gestrichelt dargestellte Teile

Teile, die auf einer Bildtafel gestrichelt dargestellt werden, dienen lediglich zur Orientierung der anderen Teile

Baugruppenübersicht

Seite 1 von 2

Materialnummer: 1090.010.020



8HP45 /

Bildtafel	Pos.-Nr.	Material-Nr.	Benennung	Menge	Änd.-Nr.	Techn. Info.
176.01.01-1	118	1090.101.678	GETR.GEHAEUSE	1		
176.01.01-1	120	1090.101.906	GETR.GEHAEUSE	1		
176.02.01-1	170	1090.102.808	ANTRIEB	1		
168.03.11-1	300	1087.103.852	OELWANNE	1		
168.06.31-1	228	1087.106.817	SCHALTUNG	1		
176.10.01-1	198	1090.110.801	OELVERSORGUNG	1		
176.10.01-1	900	1090.110.045	OELVERSORGUNG	1		
176.14.01-1	138	1090.114.824	ABTRIEB	1		
176.22.11-1	320	1090.322.376	WANDLER	1		
176.24.01-1	248	1090.124.822	PARKSPERRE	1		
168.28.18-1	270	0501.227.048	ZWISCHENBLECH	1		
168.28.18-1	270	1087.128.427	MECHATRONIC	1		
168.28.18-1	278	1090.128.810	MECHATRONIC	1		
	980	1101.131.800	PLANETENTRIEB	1		
176.32.01-1	970	1090.132.825	PLANETENTRIEB	1		
176.40.07-1	960	1090.140.828	PLANETENTRIEB	1		
176.42.11-1	900	1090.142.142	PLANETENTRIEB	1		
176.42.01-1	900	1090.142.809	PLANETENTRIEB	1		
176.70.01-1	920	1090.170.815	KUPPLUNG	1		
	950	1090.171.025	KUPPLUNG	1		
176.72.01-1	160	1090.172.820	KUPPLUNG	1		
176.72.01-1	910	1090.172.826	KUPPLUNG	1		
176.73.01-1	910	1090.173.808	KUPPLUNG	1		
176.73.01-1	920	1090.173.806	KUPPLUNG	1		
	930	1090.175.808	KUPPLUNG	1		
	940	1090.175.022	KUPPLUNG	1		
	84	1090.192.031	KONSERVIERUNG	1		
114.97.11-1	72	1071.197.903	VERPACKUNG	1		
176.22.01-1	KIT	1090.298.098	WANDLER	1		
176.G9.11	KIT	1090.298.113	DICHTUNGSSATZ	1		
176.G2.01-1	KIT	1090.298.121	BELAGLAMELLE	1		
176.G5.01-1	KIT	1090.298.122	AUSSENLAMELLE	1		

Baugruppenübersicht

Seite 2 von 2

Materialnummer: 1090.010.020



8HP45 /

Bildtafel	Pos.-Nr.	Material-Nr.	Benennung	Menge	Änd.-Nr.	Techn. Info.
168.06.21-1	KIT	1087.298.250	SCHALTUNG	1		
177.01.11-1	710	1091.298.003	KLEINTEILESATZ	1		
177.14.01-1	710	1091.298.004	DICHTUNGSSATZ	1		
168.22.11-1	710	1087.298.007	DICHTUNGSSATZ	1		
009.G3.01-1	710	1043.298.121	VERSCHLUSSTEILE	1		
168.14.11-1	710	1090.298.003	ABTRIEBSFLANSCH	1		
168.03.01-1	710	1087.298.247	OELWANNE	1		

Bildtafel

Seite 1 von 1

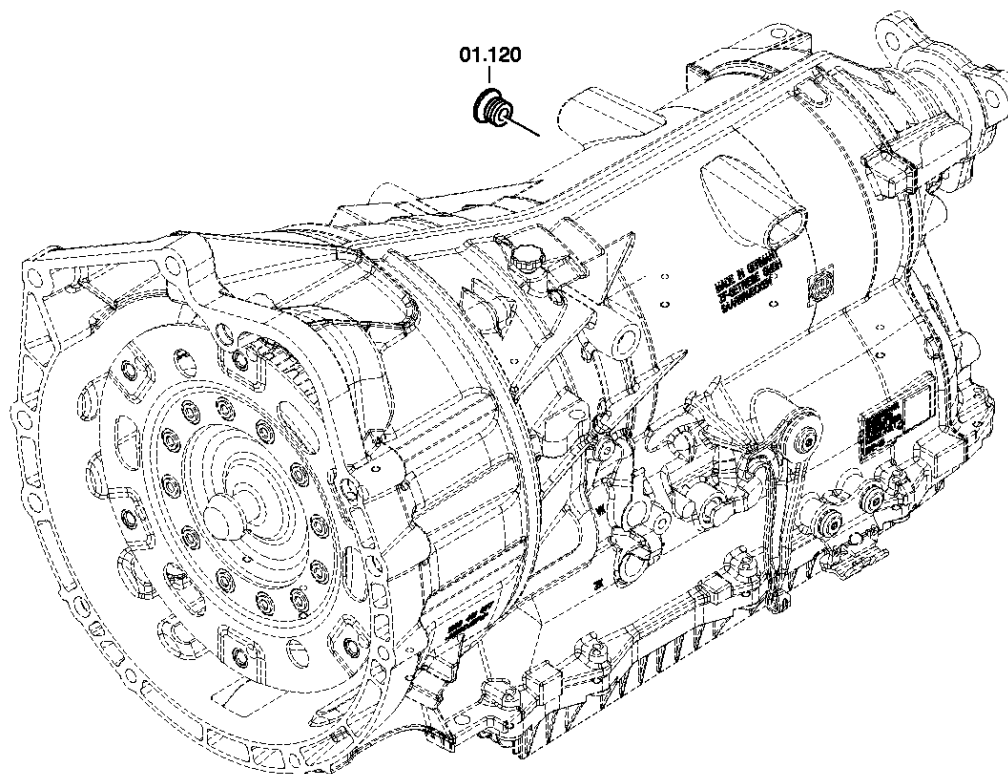
Materialnummer: 1090.010.020

Bildtafel: 176.01.01-1

GETR.GEHAEUSE



8HP45 /
GETR.GEHAEUSE



8 HP 45
BMW

Bildtafel

Seite 1 von 1

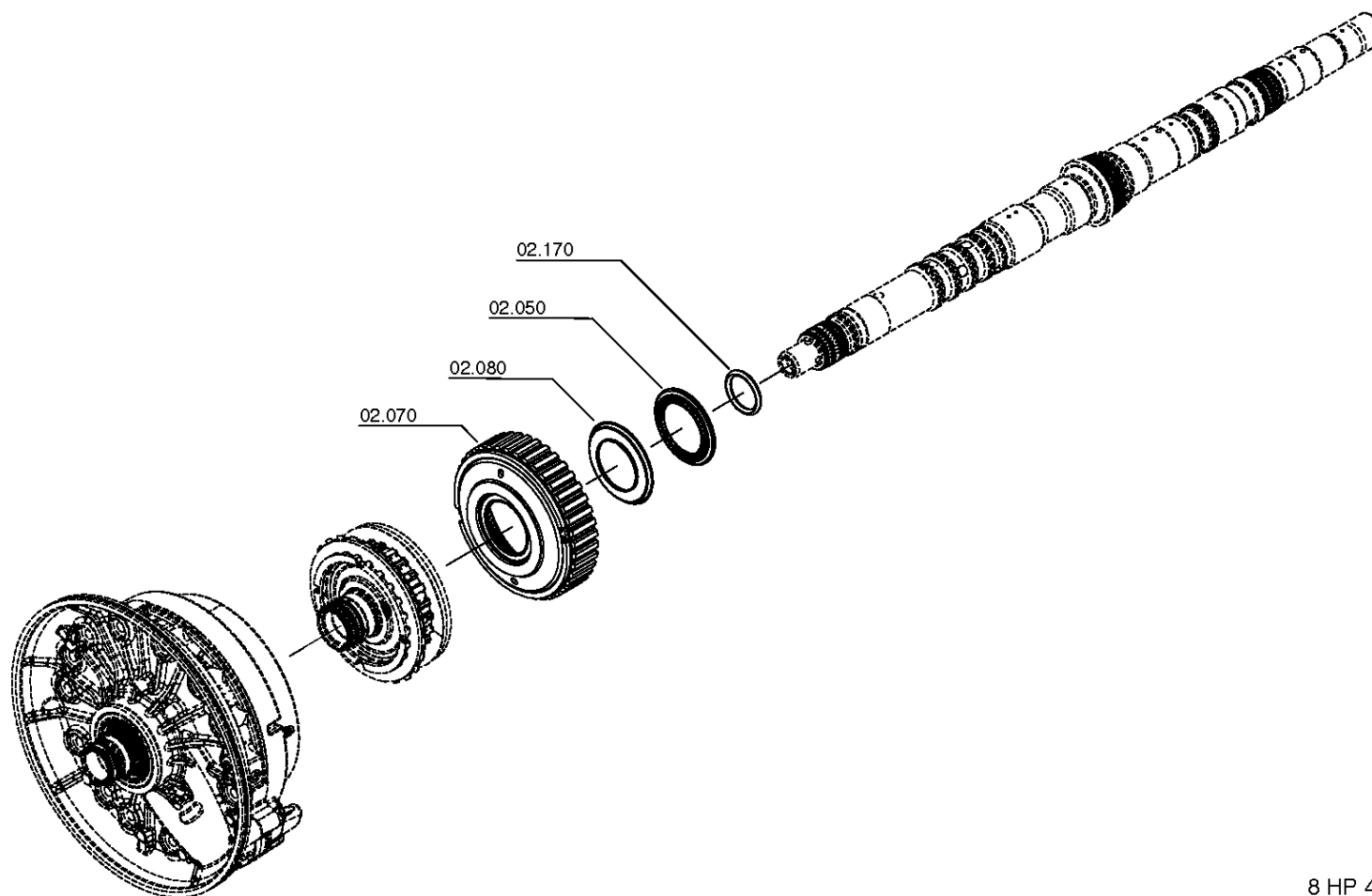
Materialnummer: 1090.010.020

Bildtafel: 176.02.01-1

Material-Baugruppen-Nummer: 1090.102.808



8HP45 /
ANTRIEB



8 HP 45...

Bildtafel

Seite 1 von 1

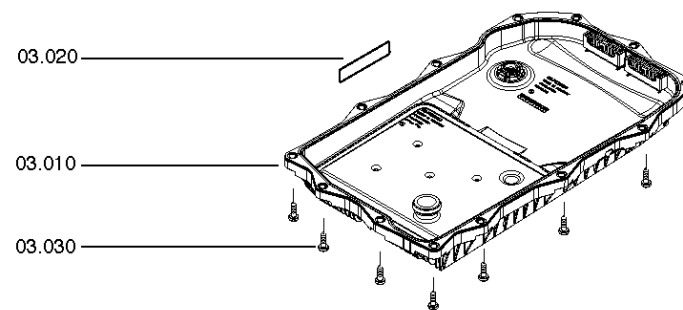
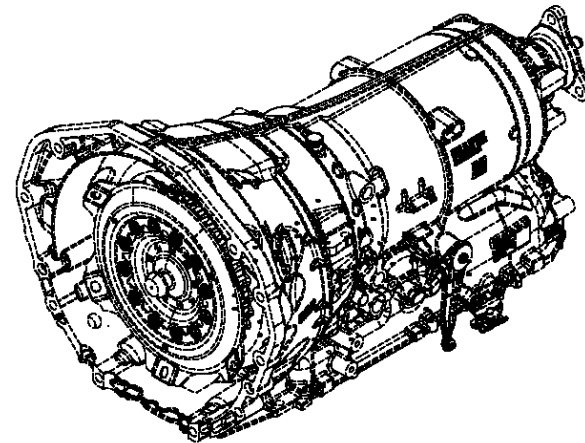
Materialnummer: 1090.010.020

Bildtafel: 168.03.11-1

Material-Baugruppen-Nummer: 1087.103.852



8HP45 /
OELWANNE



8 HP xx
BMW

Bildtafel

Seite 1 von 1

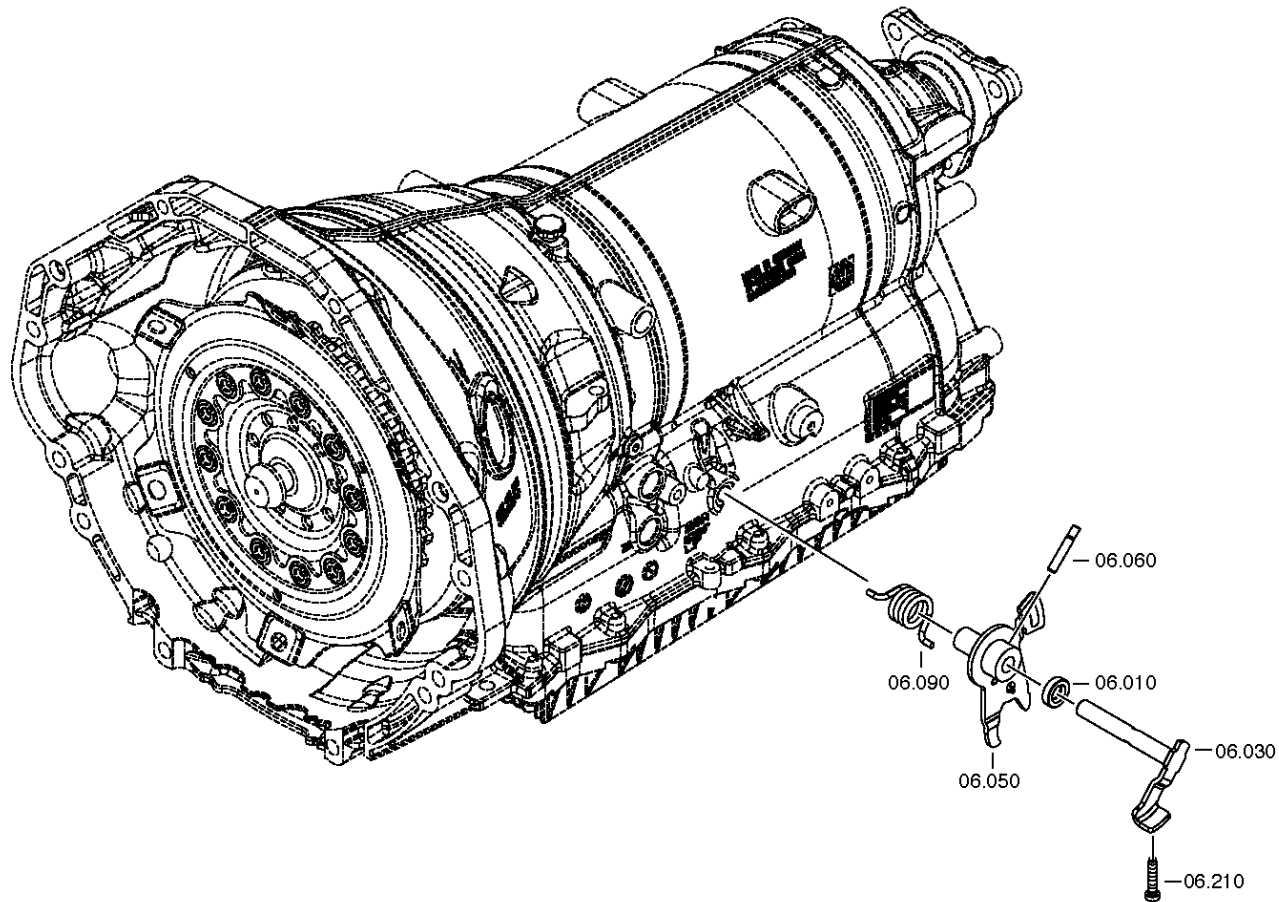
Materialnummer: 1090.010.020

Bildtafel: 168.06.31-1

Material-Baugruppen-Nummer: 1087.106.817



8HP45 /
SCHALTUNG



8 HP 45 / 70
8 P 70

Bildtafel

Seite 1 von 1

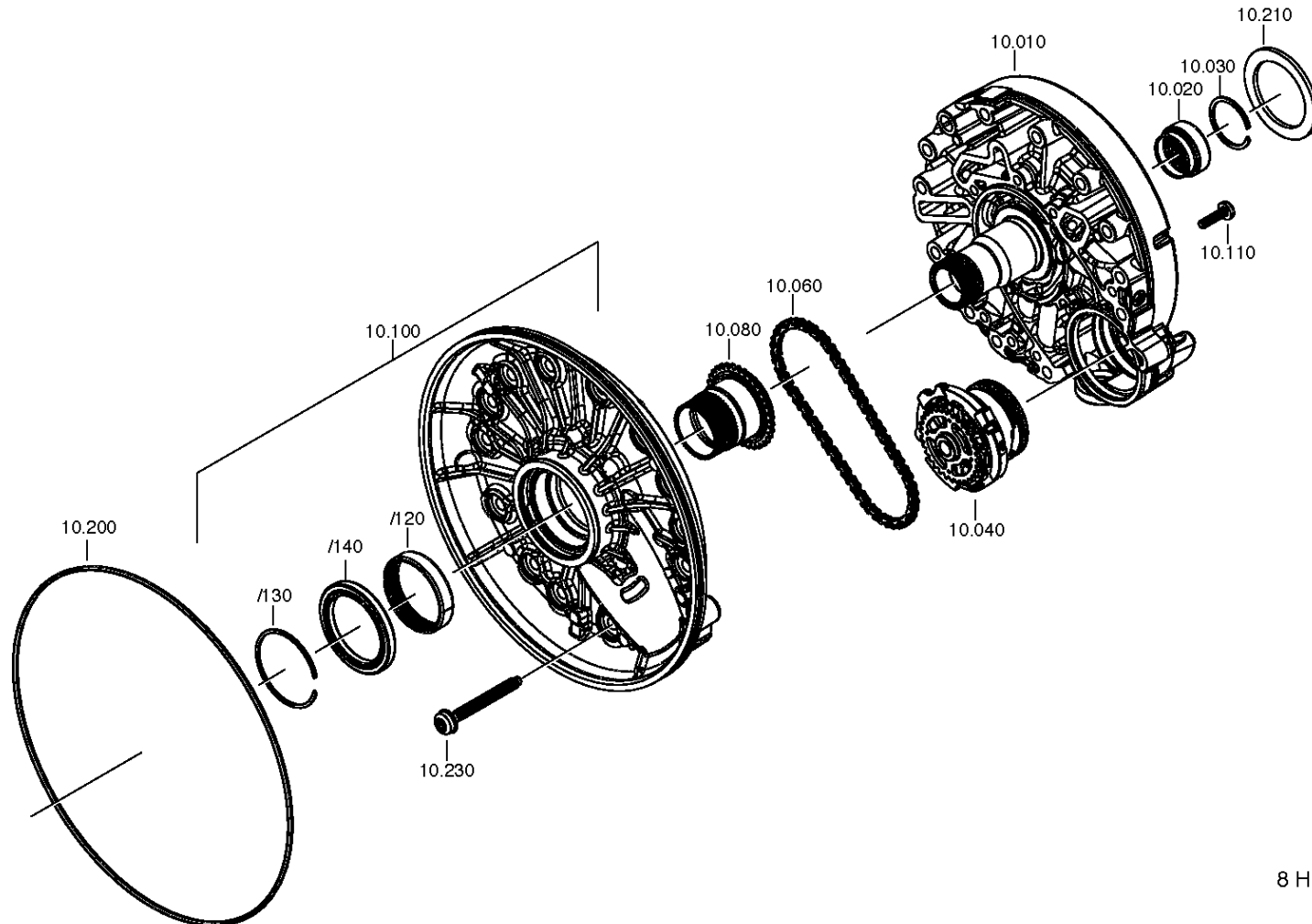
Materialnummer: 1090.010.020

Bildtafel: 176.10.01-1

OELVERSORGUNG



8HP45 /
OELVERSORGUNG



8 HP xx

Bildtafel

Seite 1 von 1

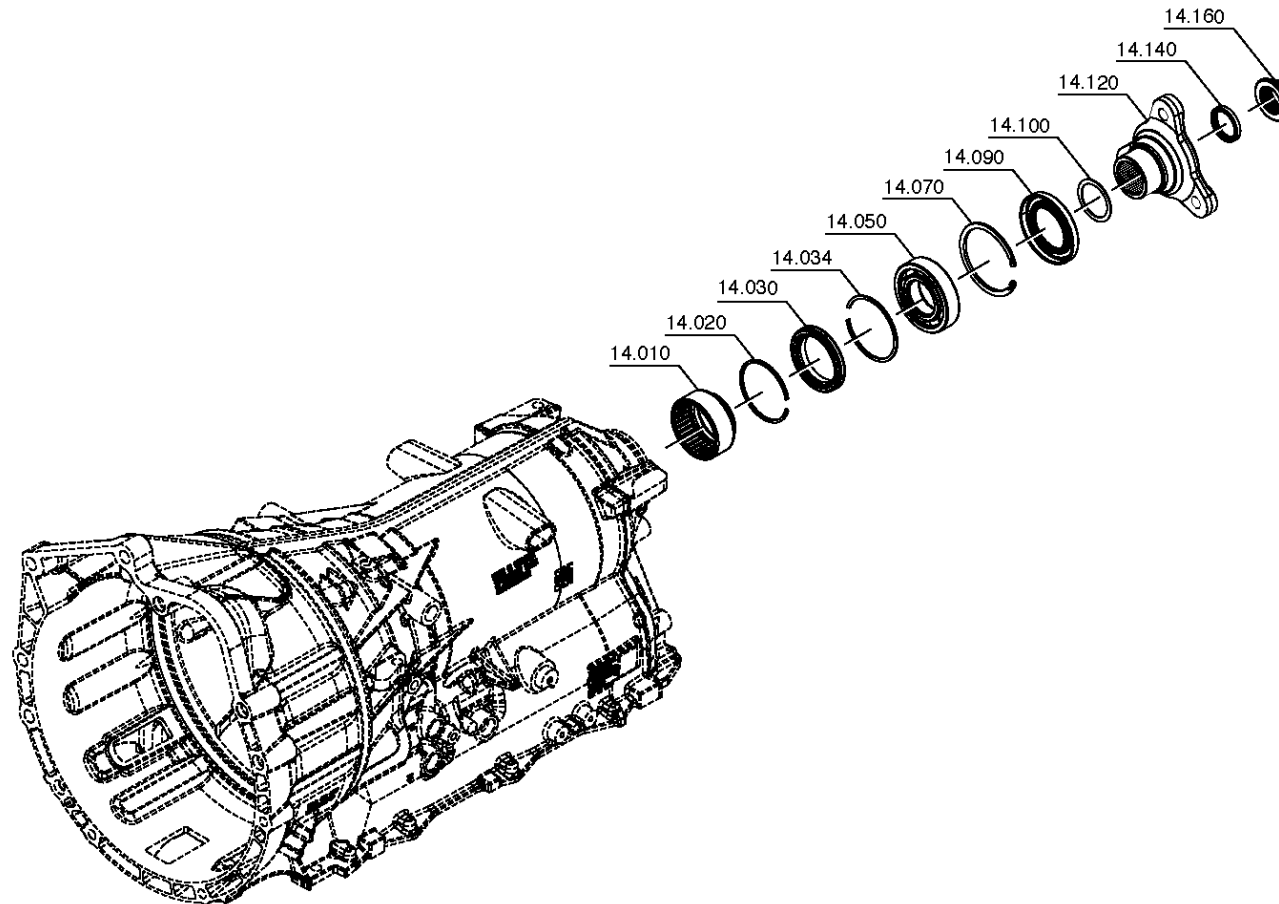
Materialnummer: 1090.010.020

Bildtafel: 176.14.01-1

Material-Baugruppen-Nummer: 1090.114.824



8HP45 /
ABTRIEB



8 HP xx
BMW

Bildtafel

Seite 1 von 1

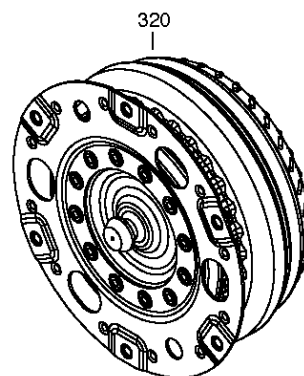
Materialnummer: 1090.010.020

Bildtafel: 176.22.11-1

Material-Baugruppen-Nummer: 1090.322.376



8HP45 /
WANDLER



8 HP 45

Bildtafel

Seite 1 von 1

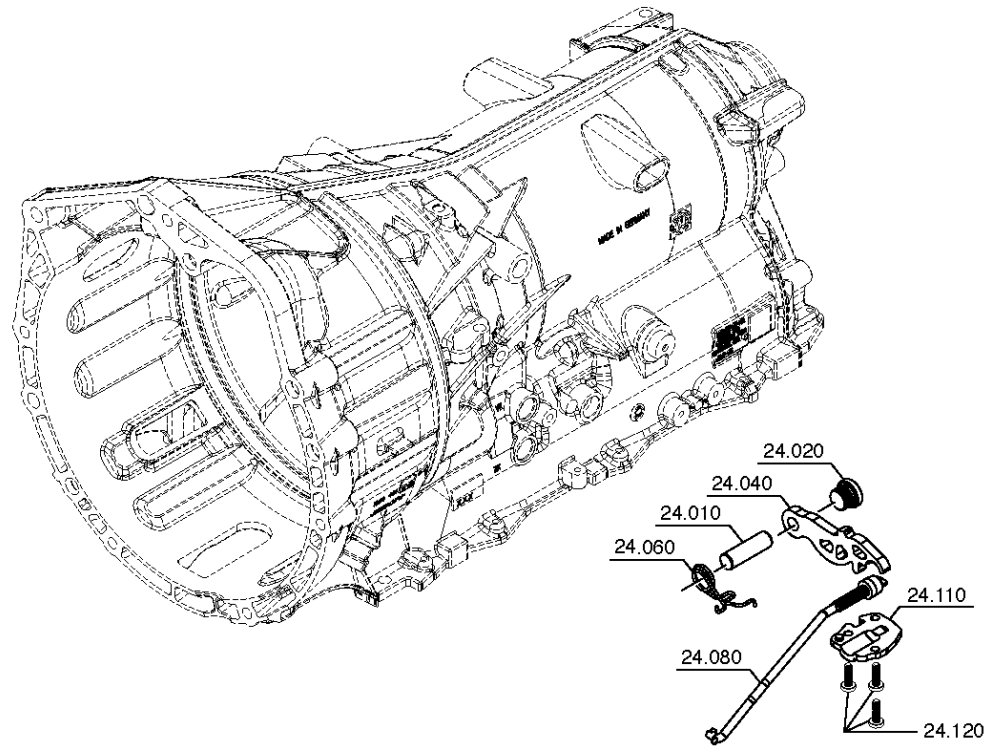
Materialnummer: 1090.010.020

Bildtafel: 176.24.01-1

Material-Baugruppen-Nummer: 1090.124.822



8HP45 /
PARKSPERRE



8 HP 45+HIS
BMW

Bildtafel

Seite 1 von 2

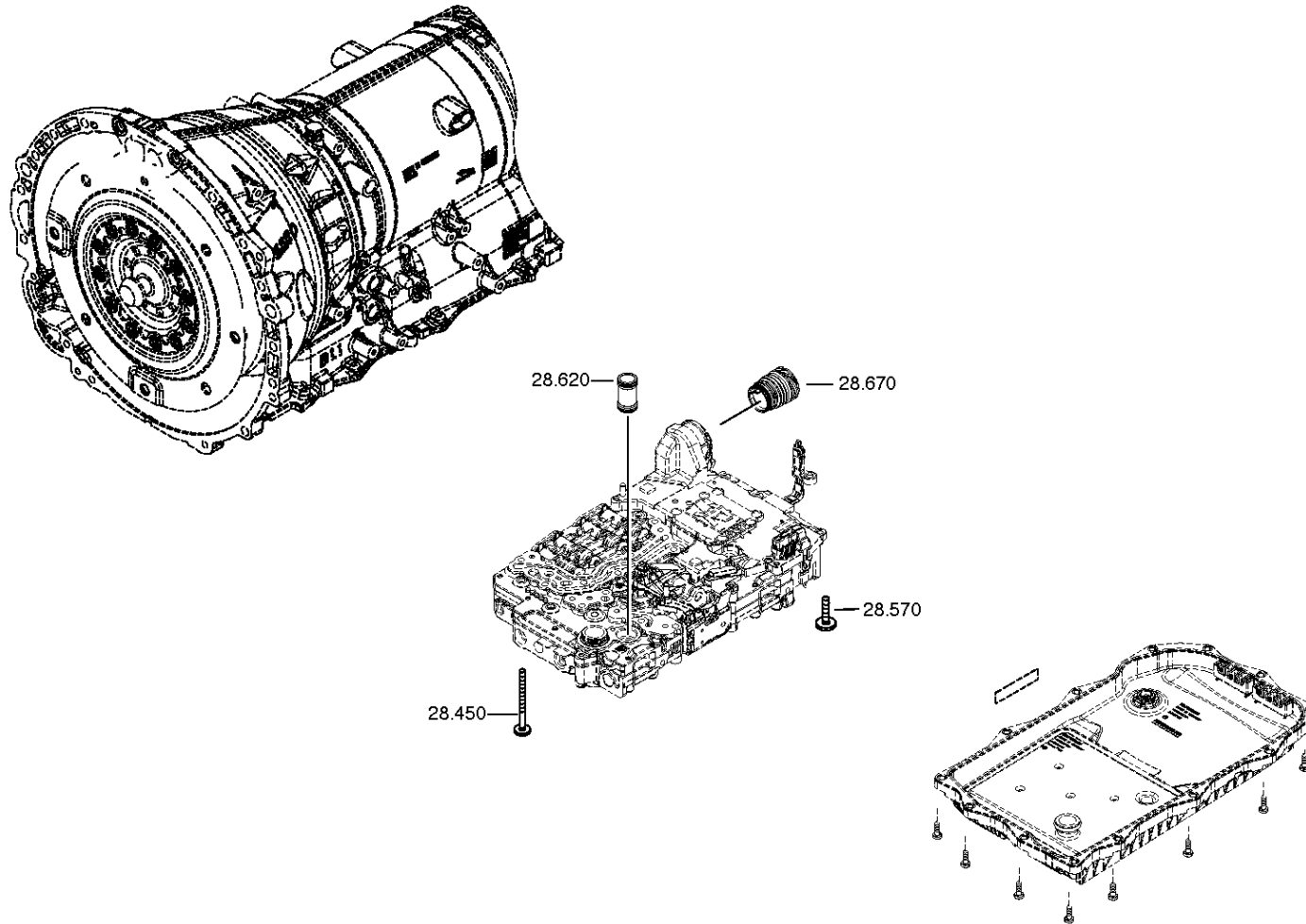
Materialnummer: 1090.010.020

Bildtafel: 168.28.18-1

ZWISCHENBLECH



8HP45 /
ZWISCHENBLECH



8 HP .. +X
JLR

Bildtafel

Seite 2 von 2

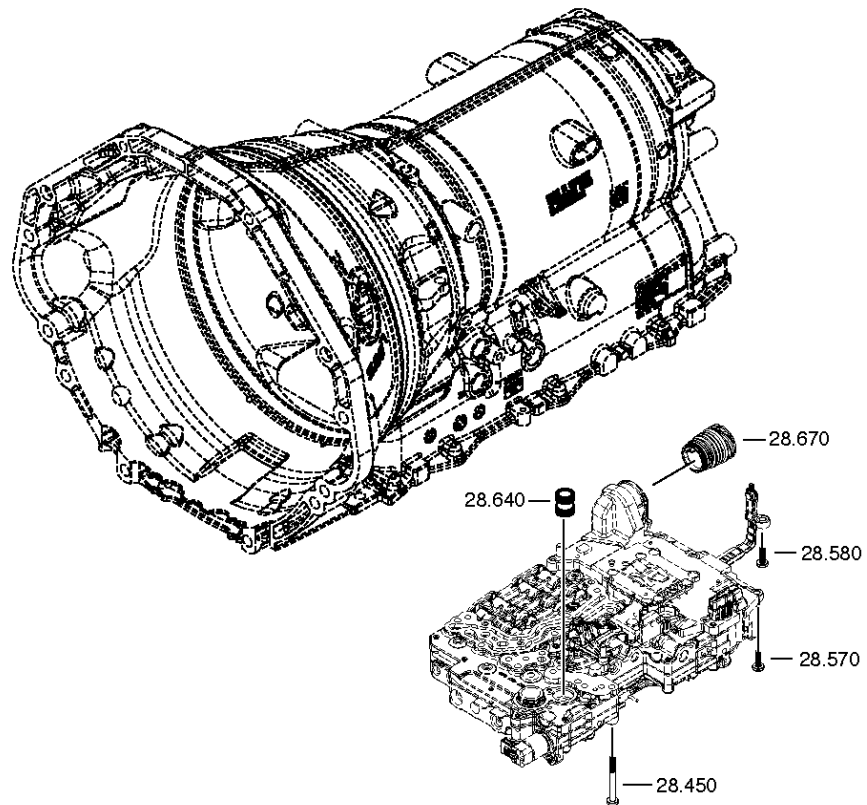
Materialnummer: 1090.010.020

Bildtafel: 168.28.41-1

ZWISCHENBLECH



8HP45 /
ZWISCHENBLECH



8HP / XX

Bildtafel

Seite 1 von 1

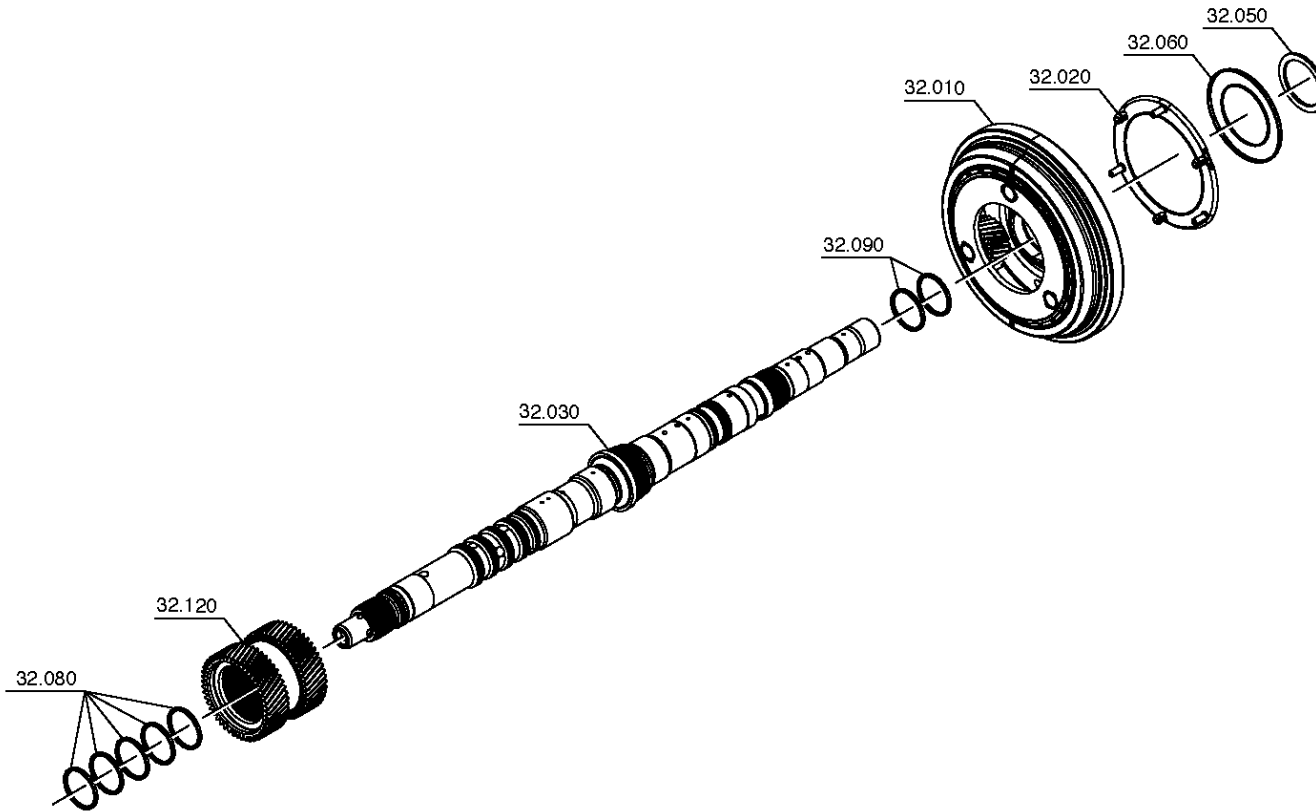
Materialnummer: 1090.010.020

Bildtafel: 176.32.01-1

Material-Baugruppen-Nummer: 1090.132.825



8HP45 /
PLANETENTRIEB



8 HP 45 xx

Bildtafel

Seite 1 von 1

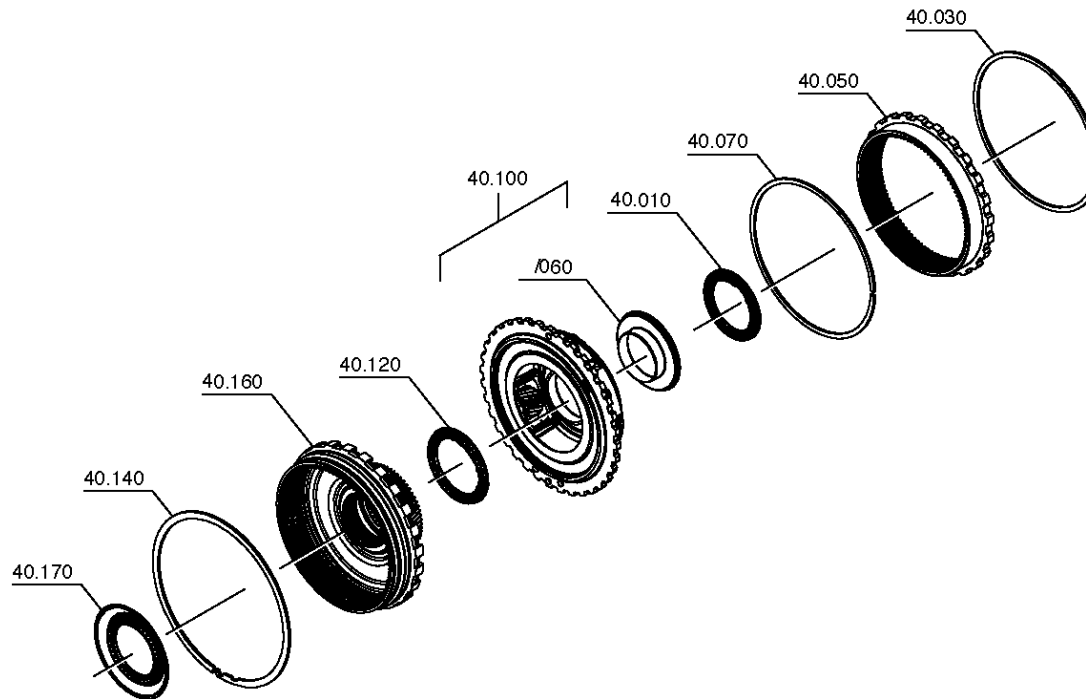
Materialnummer: 1090.010.020

Bildtafel: 176.40.07-1

Material-Baugruppen-Nummer: 1090.140.828



8HP45 /
PLANETENTRIEB



4 HP 45 X..
VW

Bildtafel

Seite 1 von 2

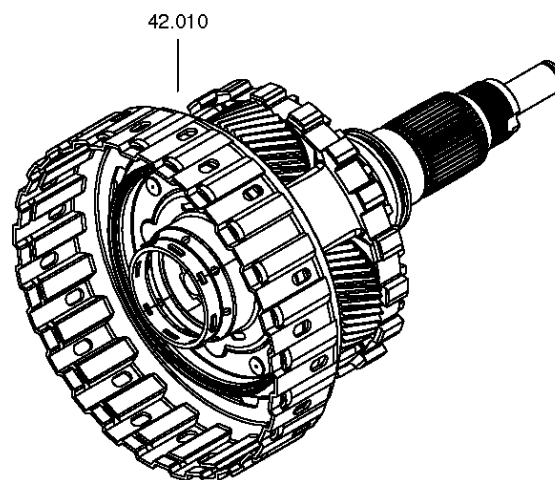
Materialnummer: 1090.010.020

Bildtafel: 176.42.11-1

PLANETENTRIEB



8HP45 /
PLANETENTRIEB



8 HP 45+HIS

Bildtafel

Seite 2 von 2

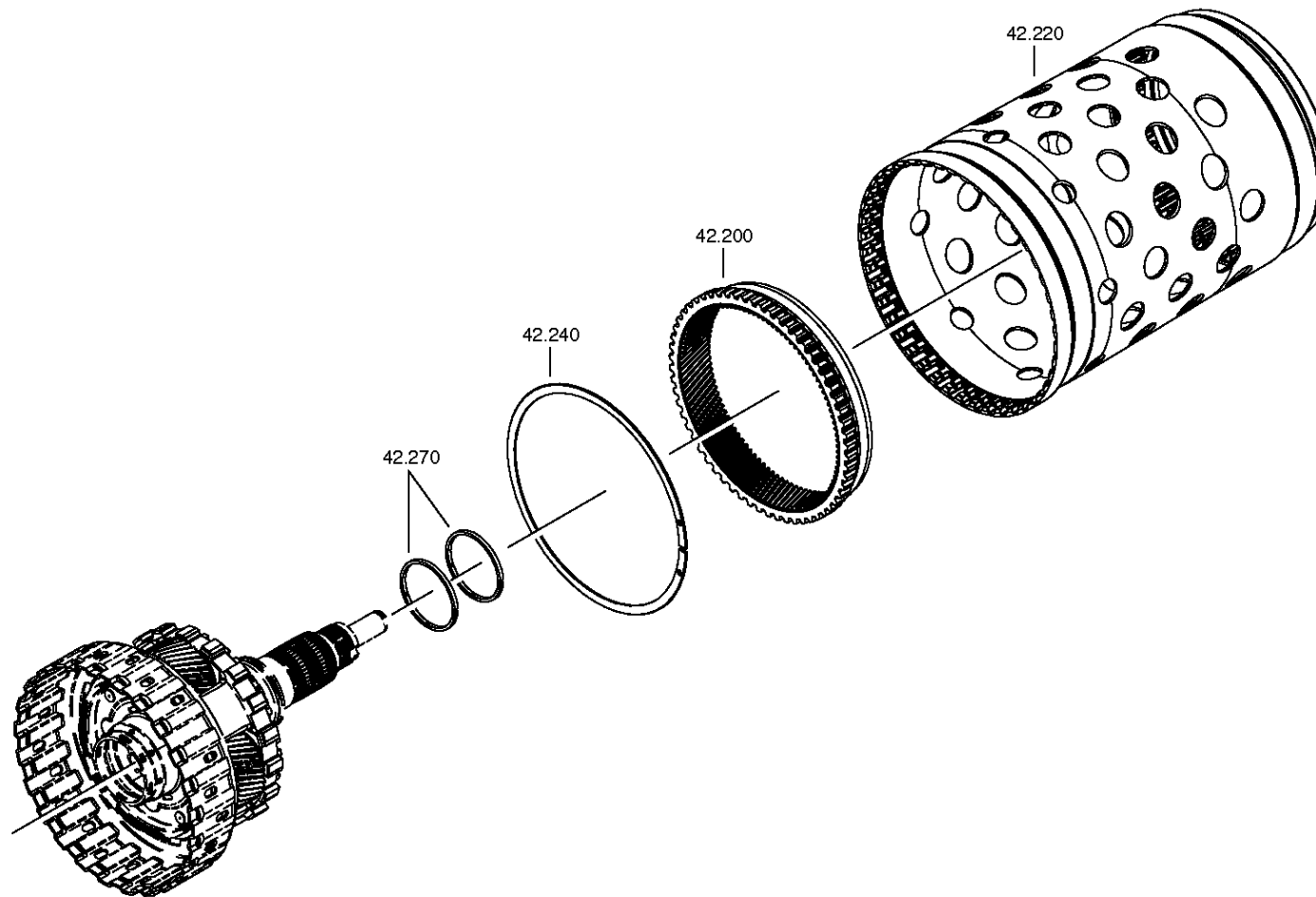
Materialnummer: 1090.010.020

Bildtafel: 176.42.01-1

PLANETENTRIEB



8HP45 /
PLANETENTRIEB



8 HP 45...

Bildtafel

Seite 1 von 1

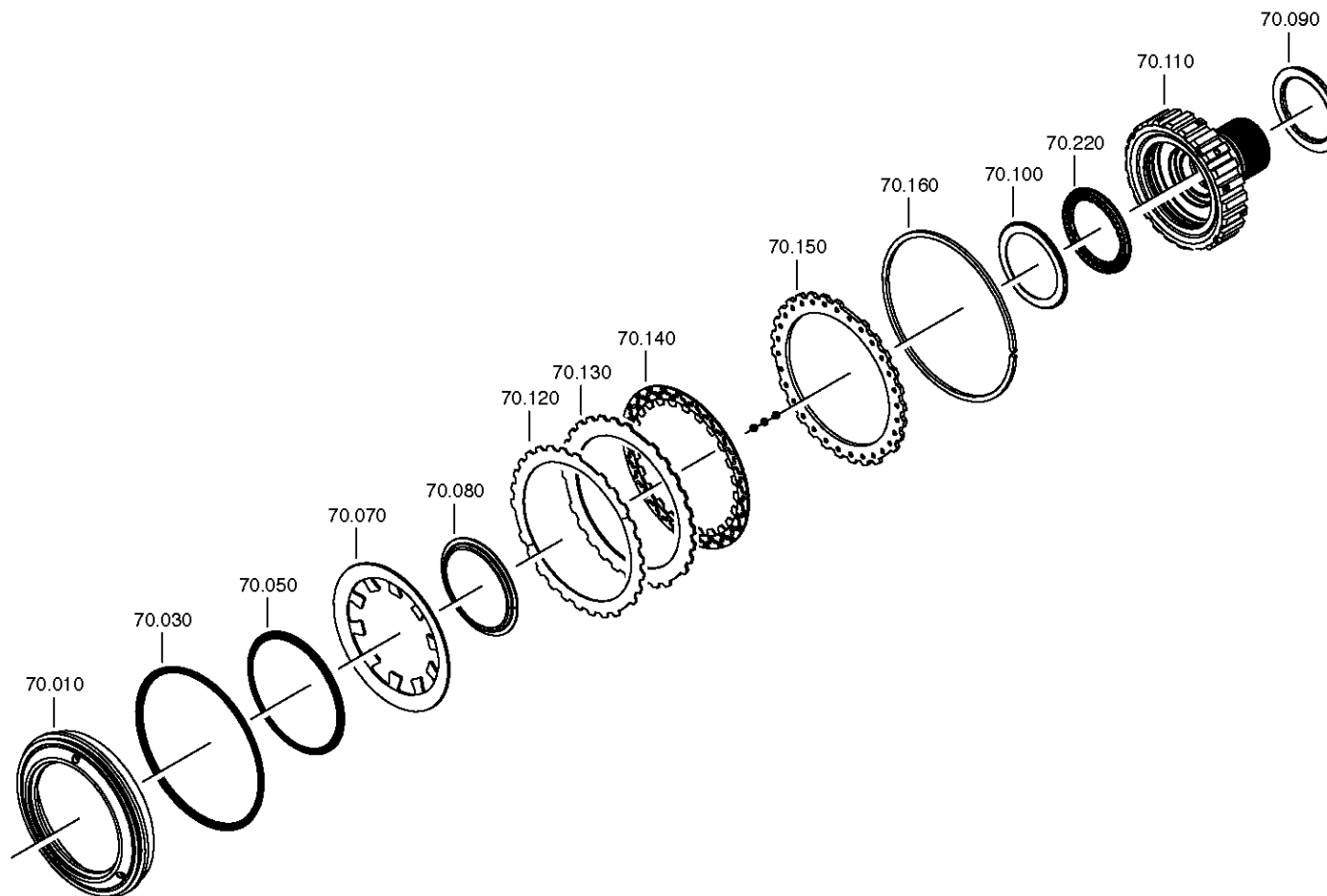
Materialnummer: 1090.010.020

Bildtafel: 176.70.01-1

Material-Baugruppen-Nummer: 1090.170.815



8HP45 /
KUPPLUNG



8 HP xx

Bildtafel

Seite 1 von 2

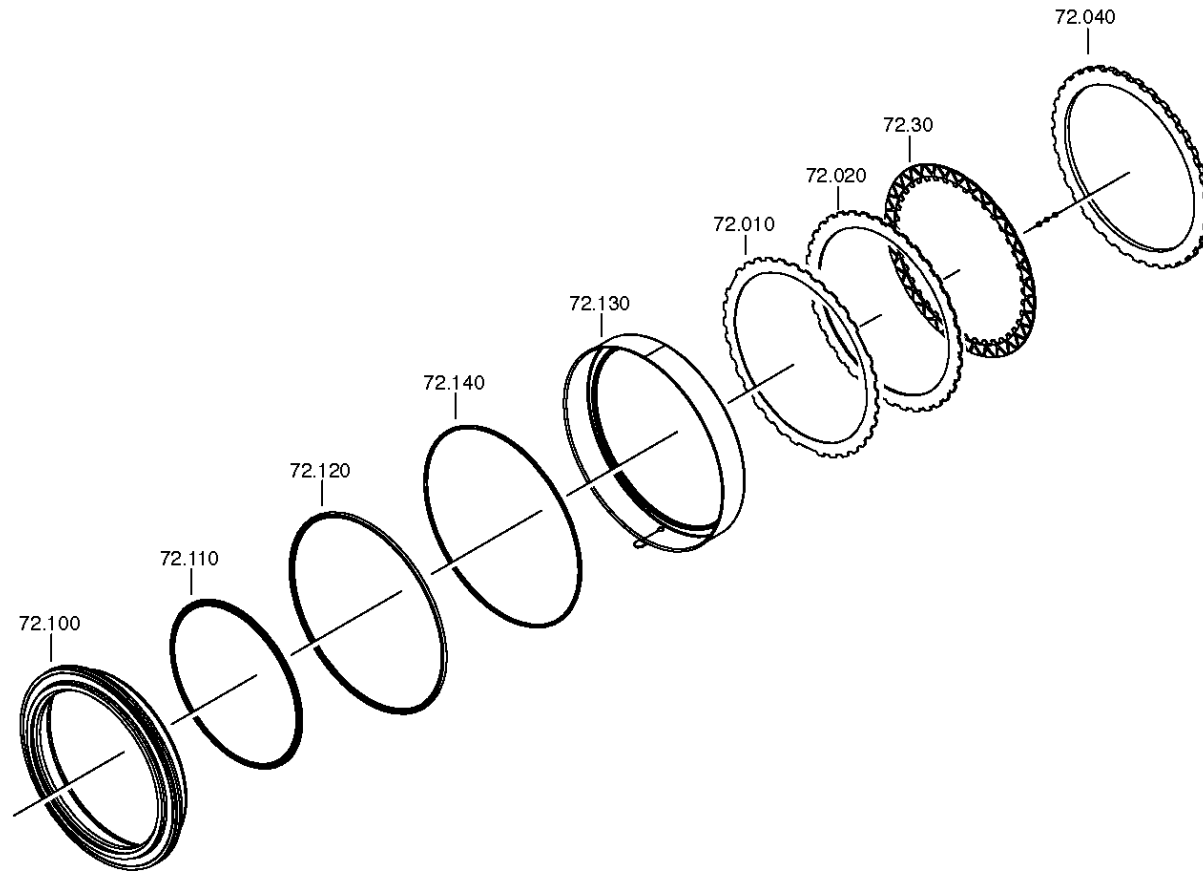
Materialnummer: 1090.010.020

Bildtafel: 176.72.01-1

KUPPLUNG



8HP45 /
KUPPLUNG



8 HP 45 xx

Bildtafel

Seite 2 von 2

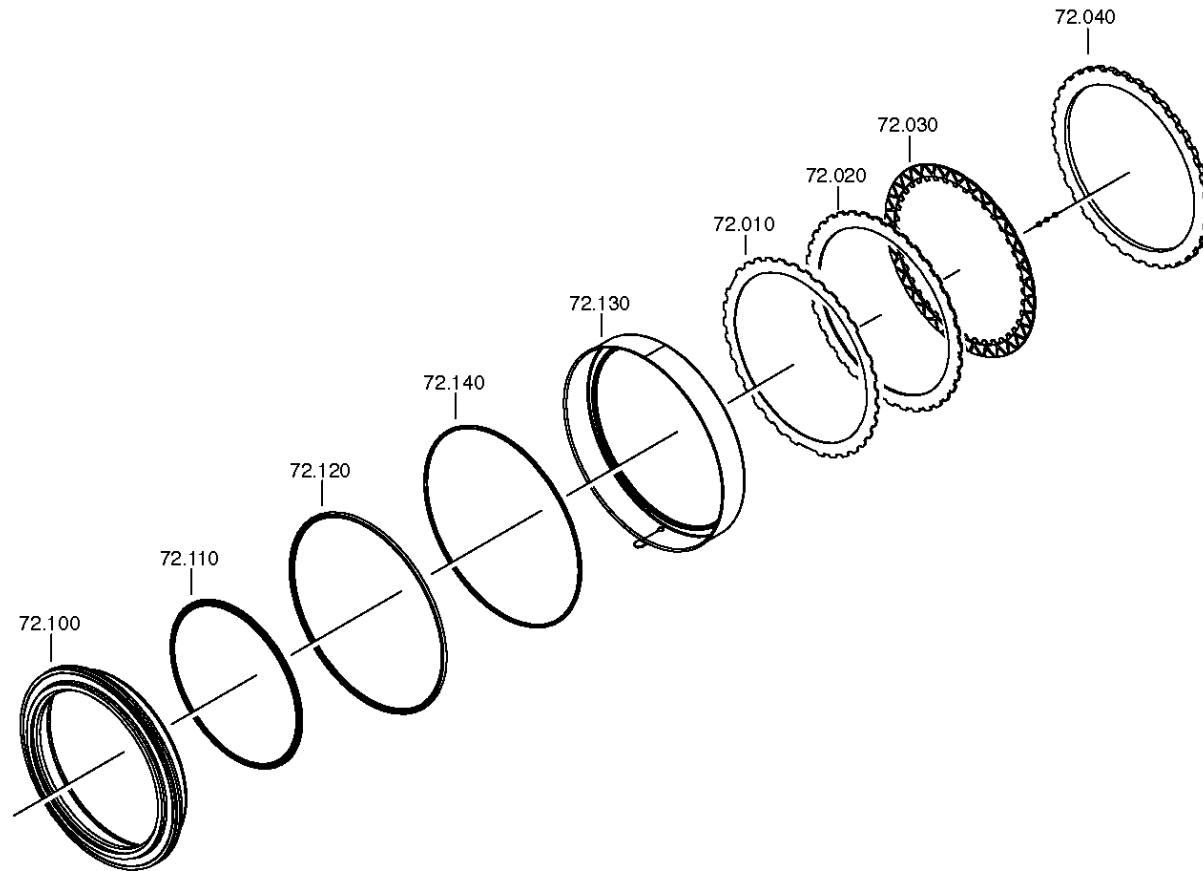
Materialnummer: 1090.010.020

Bildtafel: 176.72.01-1

KUPPLUNG



8HP45 /
KUPPLUNG



8 HP 45 xx

Bildtafel

Seite 1 von 1

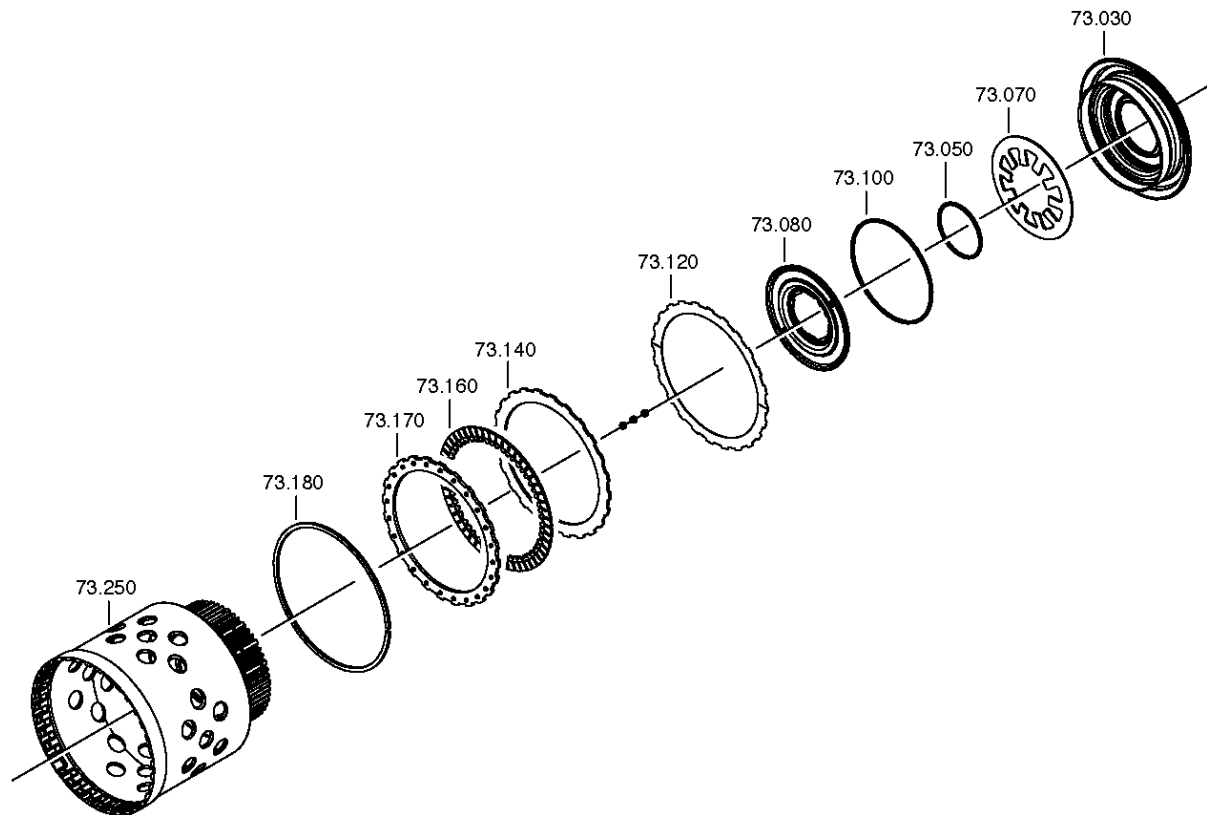
Materialnummer: 1090.010.020

Bildtafel: 176.73.01-1

KUPPLUNG



8HP45 /
KUPPLUNG



8 HP 45 xx

Bildtafel

Seite 1 von 1

Materialnummer: 1090.010.020

Bildtafel: 114.97.11-1

Material-Baugruppen-Nummer: 1071.197.903



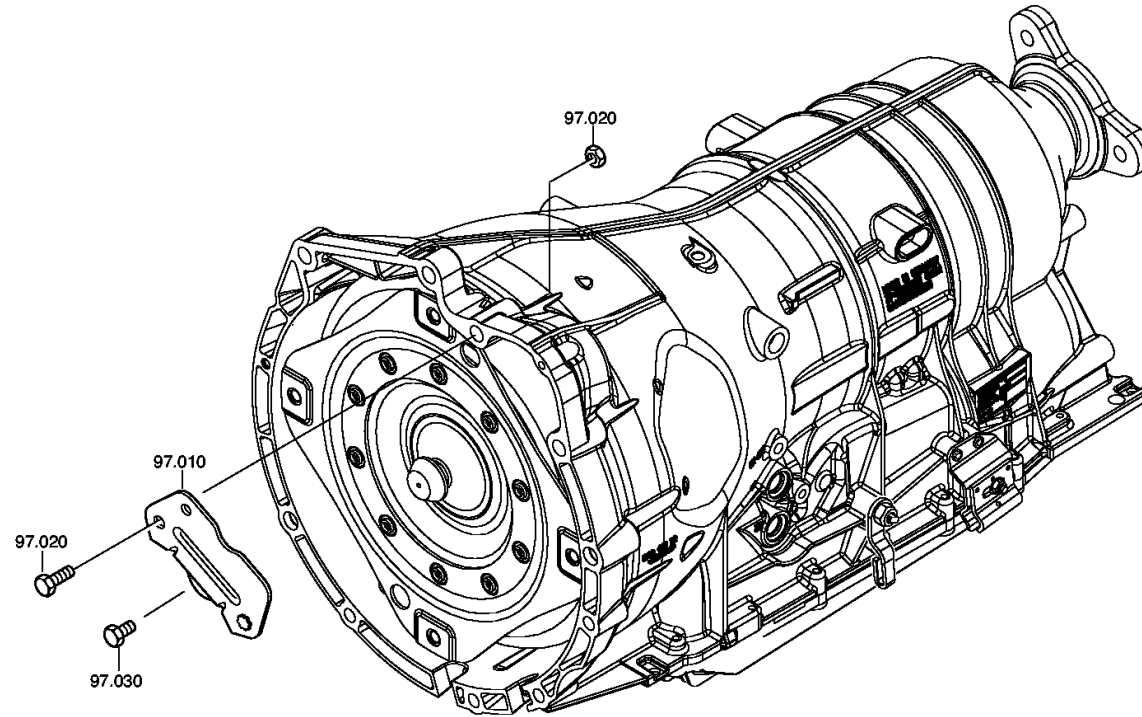
8HP45 /
VERPACKUNG

Bildtafel:
Figure: 114.97.11
Figure:
Figura:

Verpackung
Packing
Tole de verrouillage
Lamiera di bloccaggio

* je nach Stücklistenausführung
depending on spec. number
suivant la nomenclature
secondo la distinta base

02-06-12



6 HP 26
BMW M57

Bildtafel

Seite 1 von 1

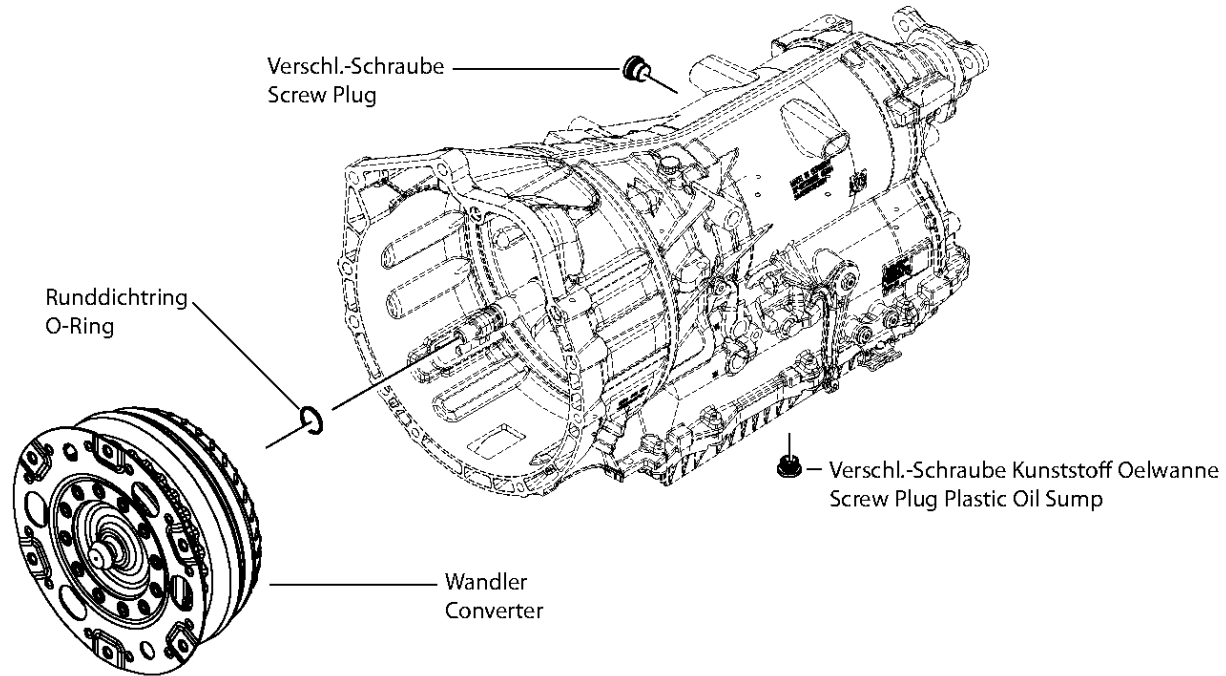
Materialnummer: 1090.010.020

Bildtafel: 176.22.01-1

WANDLER



8HP45 /
WANDLER



8 HP xx
BMW