



# Ersatzteilkatalog

8HP90A

Materialnummer: 1091.030.006

Tagesdatum: 19.01.2011

ZF Friedrichshafen AG  
Hauptverwaltung  
80038 Friedrichshafen  
Deutschland

Telefon: +49 7541 77-0

Telefax: +49 7541 77-908000

[www.zf.com](http://www.zf.com)

zuständiges Werk:  
Saarbrücken

# Hinweise zum Ersatzteilkatalog



## Aufbau eines Ersatzteilkataloges

- Deckblatt
- Technisches Deckblatt (bei SDM Ausdruck)
- Bildtafelübersicht
- Bildtafel
- zugehörige Stückliste
- nächste Bildtafel
- zugehörige Stückliste
- ...

## Bildtafel und Stückliste



## Bildtafelübersicht

| Bildtafel<br>Figure | Sachnummer<br>Product number | Benennung<br>(Description) | Technische Info<br>Technical info | Description<br>(Benennung) | Menge<br>Quantity | Einheit<br>Unit |
|---------------------|------------------------------|----------------------------|-----------------------------------|----------------------------|-------------------|-----------------|
| 068.08.17           | 1316.170.001                 | AUSLEGER                   | WL                                | SHIFT TURRET               | 1                 | Stk             |
| 068.08.06           | 1316.170.031                 | DECKEL                     | WL*H-H *VM                        | COVER                      | 1                 | Stk             |
| 068.08.14           | 1316.170.808                 | DECKEL                     | WL*AUSL+GEH*H-H*HF160N            | COVER                      | 1                 | Stk             |
| 08                  | 1316.170.441                 | ANSCHLUSSTEILE             | WL*NG-VORB*RG-SCHL*168N *BAJONETT | CONNECTING PARTS           | 1                 | Stk             |

eine "Lücke" bedeutet, dass es für diese Baugruppe keine eigene Bildtafel gibt  
die Teile dieser Baugruppe sind auf den Bildtafeln mit derselben Mittelnummer dargestellt

### 1 Positionen mit Unterpositionen

| Pos.  | Sachnummer<br>Product number | Benennung<br>(Description) | Technische Info<br>Technical info | Description<br>(Benennung) | Menge<br>Quantity | Einheit<br>Unit |
|-------|------------------------------|----------------------------|-----------------------------------|----------------------------|-------------------|-----------------|
| 0370  | 1315.201.054                 | RUECKLAUFBOLZEN            | KPL.16S151*SG*L= 79               | REV.IDLER SHAFT            | 1                 | Stk             |
| /0120 | 0631.329.293                 | SPANNSTIFT                 |                                   | SLOT. PIN                  | 1                 | Stk             |

Positionen mit "/" sind die einzelnen Positionen einer Komplettierung  
siehe Beispiel: Position 0370 enthält einen Spannstift, mit der Position /0120

### 2 Normteilkombinationen

| Pos. | Sachnummer<br>Product number | Benennung<br>(Description) | Technische Info<br>Technical info | Description<br>(Benennung) | Menge<br>Quantity | Einheit<br>Unit |
|------|------------------------------|----------------------------|-----------------------------------|----------------------------|-------------------|-----------------|
| 0630 |                              | VERSCHL.SCHR.              |                                   | SCREW PLUG                 | 1                 | Stk             |
|      | 0636.302.067                 | VERSCHL.SCHR.              |                                   | SCREW PLUG                 | 1                 | Stk             |
|      | 0634.801.249                 | DICHTRING                  | A 26 X 31                         | SEALING RING               | 1                 | Stk             |

in der Stückliste werden die Bestandteile der Normteilkombination angezeigt

### 3 Darstellung Positionsnummer auf der Bildtafel und in der Stückliste

01.620 - auf der Bildtafel Die 01 bezieht sich auf die Baugruppe, in der die Position sich befindet. Sie wird aus programmtechnischen Gründen in der Bildtafel angezeigt.

0620 - in der Stückliste

| Pos. | Sachnummer<br>Product number | Benennung<br>(Description) | Technische Info<br>Technical info | Description<br>(Benennung) | Menge<br>Quantity | Einheit<br>Unit |
|------|------------------------------|----------------------------|-----------------------------------|----------------------------|-------------------|-----------------|
| 0620 | 0732.040.736                 | DRUCKFEDER                 |                                   | COMPRESSION SPRING         | 1                 | Stk             |

### 4 \*-Positionen

Positionen mit einem \* sind optional, d.h. sie sind nicht zwingend in der Stückliste  
Der folgende Hinweis ist auf den Bildtafeln abgebildet

je nach Stücklistenausführung  
depending on spec. number  
\* suivant la nomenclature  
secondo la distinta base

### 5 Gestrichelt dargestellte Teile

Teile, die auf einer Bildtafel gestrichelt dargestellt werden, dienen lediglich zur Orientierung der anderen Teile

# Technisches Deckblatt

Seite 1 von 3

Materialnummer: 1091.030.006



8HP90A /

| Pos.-Nr. | Informationen                          | Anderungsnummer |
|----------|--|-----------------|
| 001      | Einsatzfall -----                      |                 |
| 002      | Kunde Audi AG                          |                 |
| 003      | Stadt Ingolstadt                       |                 |
| 004      | DUNS 31-573-1679                       |                 |
| 005      | Fahrzeug- Gerdaten -----               |                 |
| 006      | Verkaufsbezeichnung AUDI A8            |                 |
| 007      | Hersteller Audi AG                     |                 |
| 008      | Entwicklungsbezeichnung D4             |                 |
| 009      | Produktverwendung PKW                  |                 |
| 010      | Fahrzeug- Gerotyp LIMOUSINE            |                 |
| 011      | SOP                                    |                 |
| 012      | Motordaten                             |                 |
| 013      | Verkaufsbezeichnung V8 4,2L TDI        |                 |
| 014      | Hersteller Audi AG                     |                 |
| 015      | Antriebsart DIESEL                     |                 |
| 016      | Hubraum 4200 cm3                       |                 |
| 017      | Zylinder 8                             |                 |
| 018      | Nennleistung 250 kW                    |                 |
| 019      | Drez.b.Nennl. 4000 1/min               |                 |
| 020      | Nennmoment 800 Nm                      |                 |
| 021      | Drez.b.Nennmom. 1750 1/min             |                 |
| 022      | Produktbeschreibung -----              |                 |
| 023      | RELEVANT FUER PLANUNG y                |                 |
| 024      | EINBAULAGE GETRIEBE LAENGs             |                 |
| 025      | AUSFUEHRUNG BAUSTUFE 0-SERIE           |                 |
| 028      | UEBERSETZUNG STIRNTRIEB PR .862        |                 |
| 029      | UEBERSETZUNG KEGELTRIEB VA 2.583       |                 |
| 030      | UEBERSETZUNG STIRNTRIEB VA 1.069       |                 |
| 031      | OELBEFUELLUNGSVARIANTE AB WERK         |                 |
| 032      | OELMENGE GETRIEBE 9.810 dm3            |                 |
| 033      | OELSORTE GETRIEBE SHELL ATF L12108     |                 |
| 034      | OELMENGENZUGABE WT V1 .314 dm3         |                 |
| 035      | OELSORTE WT ZULAESSIG SHELL ATF L12108 |                 |

# Technisches Deckblatt

Seite 2 von 3

Materialnummer: 1091.030.006



8HP90A /

| Pos.-Nr. | Informationen                           | Anderungsnummer |
|----------|---|-----------------|
| 036      | OELME. NEIGUNGSKOMPENSATION V2 -.09 dm3 |                 |
| 037      | BEFUELLBOHRUNGSKOMPENSATION V3 0 dm3    |                 |
| 038      | KORREKTURWERT OELSTAND V4 0 dm3         |                 |
| 039      | PRUEFSTANDBEFUELLWERT VGES .224 dm3     |                 |
| 040      | OELMENGE DIFFERENTIAL AB WERK 1.115 dm3 |                 |
| 041      | OELSORTE DIFFERENTIAL SAF-AG 4 1016     |                 |
| 042      | OELMENGE 1 HA-ABTRIEB AB WERK 1.026 dm3 |                 |
| 043      | OELSORTE 1 HA-ABTRIEB SAF-AG 4 1016     |                 |
| 044      | OELMENGE 2 HA-ABTRIEB AB WERK .089 dm3  |                 |
| 045      | OELSORTE 2 HA-ABTRIEB STURACO199        |                 |
| 046      | FARBE KEINE                             |                 |
| 047      | CODIERUNG AUSSENKONSERVIERUNG KAO       |                 |
| 048      | CODIERUNG INNENKONSERVIERUNG KI1        |                 |
| 049      | KONSERVIERUNGSVORSCHRIFT ZFN 916        |                 |
| 050      | UEBERSETZUNG 1G 4.714                   |                 |
| 051      | UEBERSETZUNG 2G 3.143                   |                 |
| 052      | UEBERSETZUNG 3G 2.106                   |                 |
| 053      | UEBERSETZUNG 4G 1.667                   |                 |
| 054      | UEBERSETZUNG 5G 1.285                   |                 |
| 055      | UEBERSETZUNG 6G 1.000                   |                 |
| 056      | UEBERSETZUNG 7G 0.839                   |                 |
| 057      | UEBERSETZUNG 8G 0.667                   |                 |
| 058      | UEBERSETZUNG 1G RUECKWAERTS 3.317       |                 |
| 059      | OELSORTE ZULAESSIG SHELL ATF L12108     |                 |
| 060      | OELMENGENZUGABE WAERMETAUSCHER .314 dm3 |                 |
| 061      | OELMENGE HA-ABTRIEB AB WERK 1.115 dm3   |                 |
| 062      | OELSORTE HINTERACHSE SAF AG4/STURACO199 |                 |
| 063      | AUSFUEHRUNG ZWEI DAEMPFERKUPPL N        |                 |
| 065      | HERSTELLER WANDLER ZF-SACHS             |                 |
| 066      | ANZAHL BOHRUNG WANDLERANSCHLUS 6        |                 |
| 067      | D-AUSSEN WANDLER 270 mm                 |                 |
| 068      | ANZAHL LAMELLEN WANDLER 3               |                 |
| 069      | AUSFUEHRUNG TORSIONSDAEMPFER TTD        |                 |

# Technisches Deckblatt

Seite 3 von 3

Materialnummer: 1091.030.006



8HP90A /

| Pos.-Nr. | Informationen              | Anderungsnummer |
|----------|----------------------------|-----------------|
| 070      | KENNBUCHSTABE WANDLER U176 |                 |
| 071      | WANDLERKENNUNG 289         |                 |
| 075      | Fremdnummer -----          |                 |
| 076      | Audi AG OBL300035J         |                 |

# Baugruppenübersicht

Seite 1 von 2

Materialnummer: 1091.030.006



8HP90A /

| Bildtafel   | Pos.-Nr. | Material-Nr. | Benennung              | Menge | And.-Nr. | Techn. Info. |
|-------------|----------|--------------|------------------------|-------|----------|--------------|
| 177.01.22-1 | 118      | 1091.101.821 | GETR.GEHAUSE           | 1     |          |              |
| 177.01.22-1 | 910      | 1087.101.915 | GETR.GEHAUSE           | 1     |          |              |
|             | 170      | 1091.102.806 | ANTRIEB                | 1     |          |              |
|             | 300      | 1091.103.806 | OELWANNE               | 1     |          |              |
|             | 228      | 1091.106.804 | SCHALTUNG              | 1     |          |              |
|             | 198      | 1091.110.807 | OELVERSORGUNG          | 1     |          |              |
|             | 900      | 1091.110.022 | OELVERSORGUNG          | 1     |          |              |
|             | 320      | 1091.322.067 | WANDLER                | 1     |          |              |
|             | 248      | 1091.124.810 | PARKSPERRE             | 1     |          |              |
| 168.28.92-1 | 270      | 0501.227.048 | ZWISCHENBLECH          | 1     |          |              |
| 168.28.92-1 | 270      | 1091.128.355 | MECHATRONIC            | 1     |          |              |
| 168.28.92-1 | 278      | 1087.128.809 | MECHATRONIC            | 1     |          |              |
|             | 980      | 1091.131.808 | PLANETENTRIEB          | 1     |          |              |
|             | 970      | 1091.132.807 | PLANETENTRIEB          | 1     |          |              |
|             | 400      | 1091.135.021 | VORDERACHSDIFFERENTIAL | 1     |          |              |
|             | 408      | 1091.135.806 | VORDERACHSDIFF.        | 1     |          |              |
|             | 930      | 1091.135.903 | VORDERACHSDIFF.        | 1     |          |              |
| 168.36.62-1 | 430      | 1091.136.001 | HINTERACHSABTR.        | 1     |          |              |
| 168.36.62-1 | 438      | 1084.136.802 | HINTERACHSABTR.        | 1     |          |              |
| 168.36.62-1 | 950      | 1087.136.901 | HINTERACHSABTR.        | 1     |          |              |
|             | 460      | 1091.137.013 | VORDERACHSABTRIEB      | 1     |          |              |
|             | 468      | 1091.137.805 | VORDERACHSABTR.        | 1     |          |              |
|             | 480      | 1084.138.014 | VERTEILER              | 1     |          |              |
|             | 940      | 1087.138.900 | VERTEILER              | 1     |          |              |
|             | 960      | 1091.140.806 | PLANETENTRIEB          | 1     |          |              |
|             | 900      | 1091.142.023 | PLANETENTRIEB          | 1     |          |              |
|             | 900      | 1091.142.804 | PLANETENTRIEB          | 1     |          |              |
|             | 920      | 1091.170.809 | KUPPLUNG               | 1     |          |              |
|             | 950      | 1091.171.006 | KUPPLUNG               | 1     |          |              |
|             | 160      | 1091.172.809 | KUPPLUNG               | 1     |          |              |
|             | 910      | 1091.172.810 | KUPPLUNG               | 1     |          |              |
|             | 910      | 1091.173.805 | KUPPLUNG               | 1     |          |              |
|             | 920      | 1091.173.804 | KUPPLUNG               | 1     |          |              |

# Baugruppenübersicht

Seite 2 von 2

Materialnummer: 1091.030.006



8HP90A /

| Bildtafel   | Pos.-Nr. | Material-Nr. | Benennung       | Menge | And.-Nr. | Techn. Info. |
|-------------|----------|--------------|-----------------|-------|----------|--------------|
|             | 930      | 1091.175.807 | KUPPLUNG        | 1     |          |              |
|             | 940      | 1091.175.003 | KUPPLUNG        | 1     |          |              |
|             | 84       | 1091.192.003 | KONSERVIERUNG   | 1     |          |              |
|             | 62       | 1087.197.914 | VERPACKUNG      | 1     |          |              |
|             | KIT      | 1084.298.003 | TORXSCHRAUBE    | 1     |          |              |
|             | KIT      | 1087.298.065 | KLEINTEILESATZ  | 1     |          |              |
| 168.35.42-1 | KIT      | 1087.298.065 | KLEINTEILESATZ  | 1     |          |              |
|             | KIT      | 1087.298.067 | DICHTUNGSSATZ   | 1     |          |              |
|             | KIT      | 1087.298.067 | DICHTUNGSSATZ   | 1     |          |              |
|             | KIT      | 1087.298.280 | DICHTUNGSSATZ   | 1     |          |              |
|             | KIT      | 1087.298.280 | DICHTUNGSSATZ   | 1     |          |              |
|             | KIT      | 1087.298.389 | DRUCKREGLER     | 1     |          |              |
|             | KIT      | 1087.298.389 | DRUCKREGLER     | 1     |          |              |
|             | KIT      | 1087.298.410 | BELAGLAMELLE    | 1     |          |              |
|             | KIT      | 1087.298.410 | BELAGLAMELLE    | 1     |          |              |
|             | KIT      | 1087.298.411 | AUSSENLAMELLE   | 1     |          |              |
|             | KIT      | 1087.298.411 | AUSSENLAMELLE   | 1     |          |              |
| 177.35.32-1 | KIT      | 1091.298.011 | DIFF.DECKEL     | 1     |          |              |
| 177.35.32-1 | KIT      | 1091.298.011 | DIFF.DECKEL     | 1     |          |              |
| 177.03.12-1 | KIT      | 1091.298.012 | FILTER          | 1     |          |              |
| 177.03.12-1 | KIT      | 1091.298.012 | FILTER          | 1     |          |              |
| 168.35.42-1 | KIT      | 1091.298.013 | FLANSCHWELLE    | 1     |          |              |
| 168.35.42-1 | KIT      | 1091.298.013 | FLANSCHWELLE    | 1     |          |              |
| 168.35.52-1 | KIT      | 1091.298.014 | ABTRIEBSFLANSCH | 1     |          |              |
| 168.35.52-1 | KIT      | 1091.298.014 | ABTRIEBSFLANSCH | 1     |          |              |
| 177.03.32-1 | KIT      | 1091.298.016 | OELWANNE        | 1     |          |              |
| 177.03.32-1 | KIT      | 1091.298.016 | OELWANNE        | 1     |          |              |
| 177.06.12-1 | KIT      | 1091.298.017 | SCHALTUNG       | 1     |          |              |
| 177.06.12-1 | KIT      | 1091.298.017 | SCHALTUNG       | 1     |          |              |
| 177.35.52-1 | KIT      | 1091.298.019 | ROHR            | 1     |          |              |
| 177.35.52-1 | KIT      | 1091.298.019 | ROHR            | 1     |          |              |
| 177.22.12-1 | KIT      | 1091.298.058 | WANDLER         | 1     |          |              |
| 177.22.12-1 | KIT      | 1091.298.058 | WANDLER         | 1     |          |              |

# Bildtafel

Seite 1 von 1

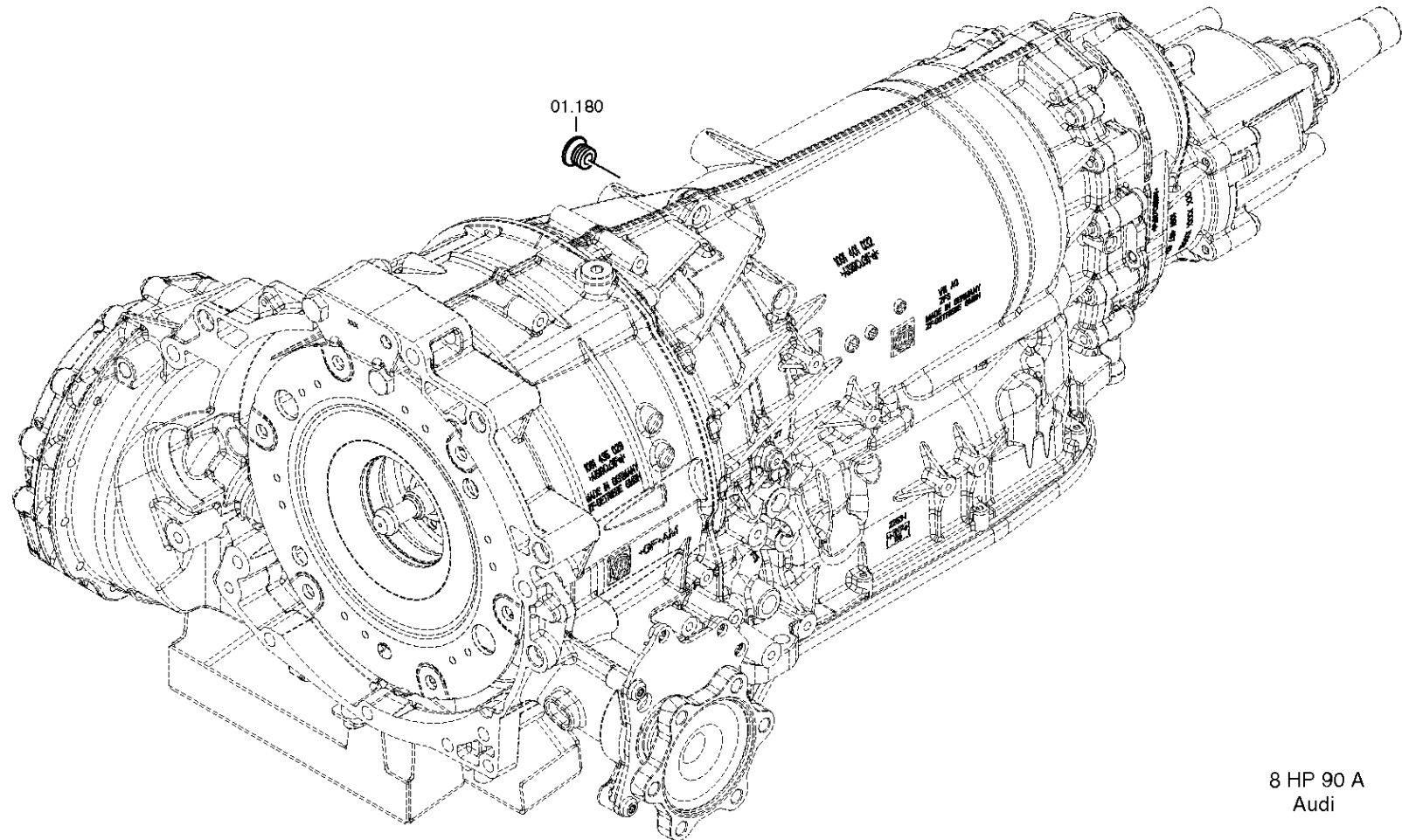
Materialnummer: 1091.030.006

Bildtafel: 177.01.22-1

GETR.GEHAEUSE



8HP90A /  
GETR.GEHAEUSE



8 HP 90 A  
Audi



# Bildtafel

Seite 1 von 1

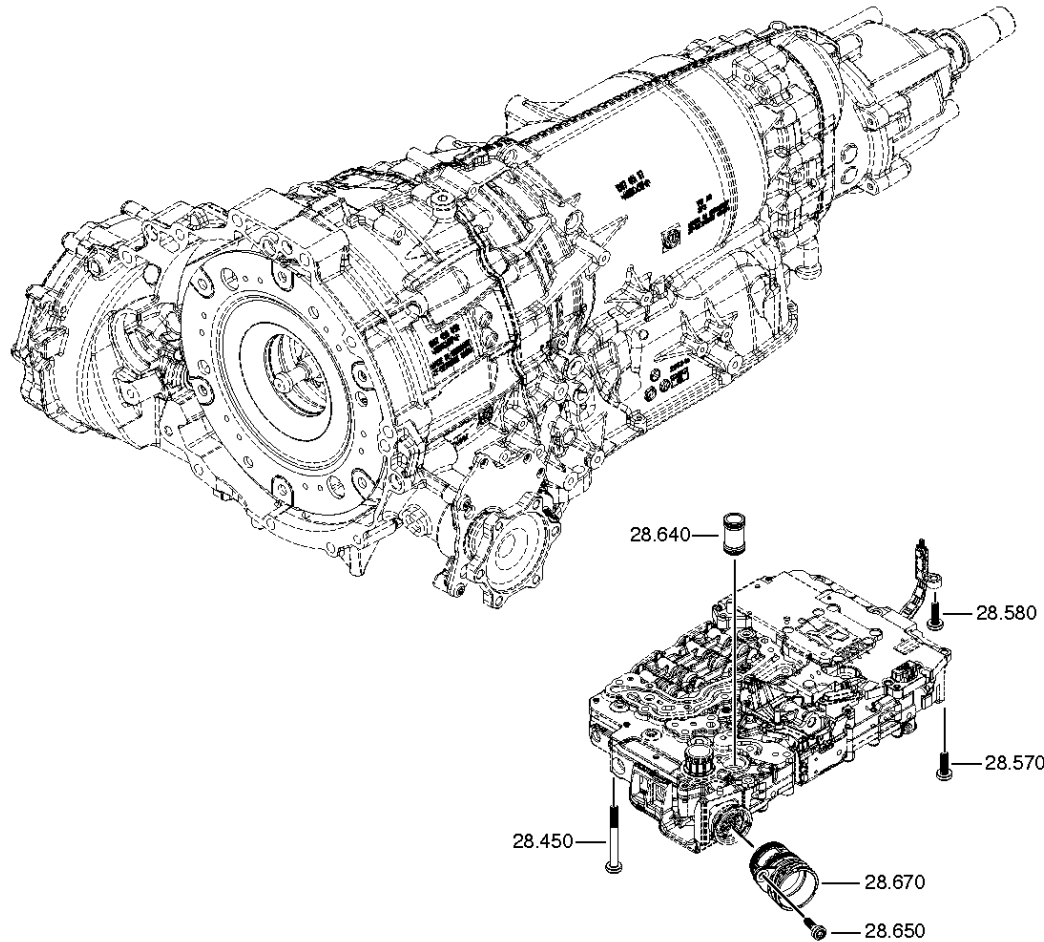
Materialnummer: 1091.030.006

Bildtafel: 168.28.92-1

ZWISCHENBLECH



8HP90A /  
ZWISCHENBLECH



8 HP 55 A  
Audi

# Bildtafel

Seite 1 von 1

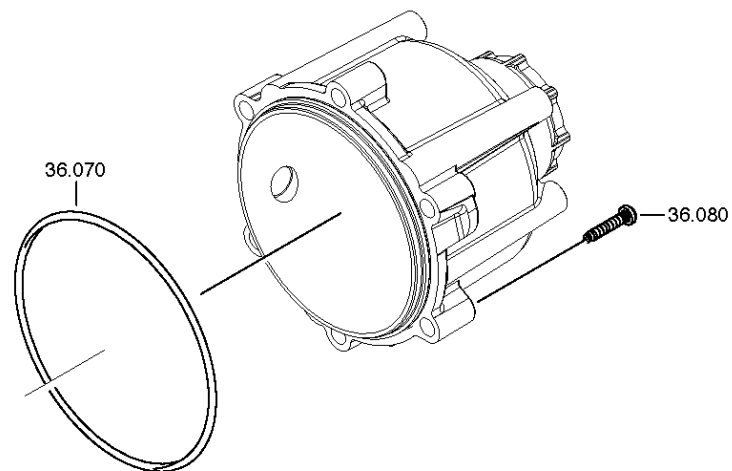
Materialnummer: 1091.030.006

Bildtafel: 168.36.62-1

HINTERACHSABTR.



8HP90A /  
HINTERACHSABTR.



8 HP55 A  
AUDI

# Bildtafel

Seite 1 von 8

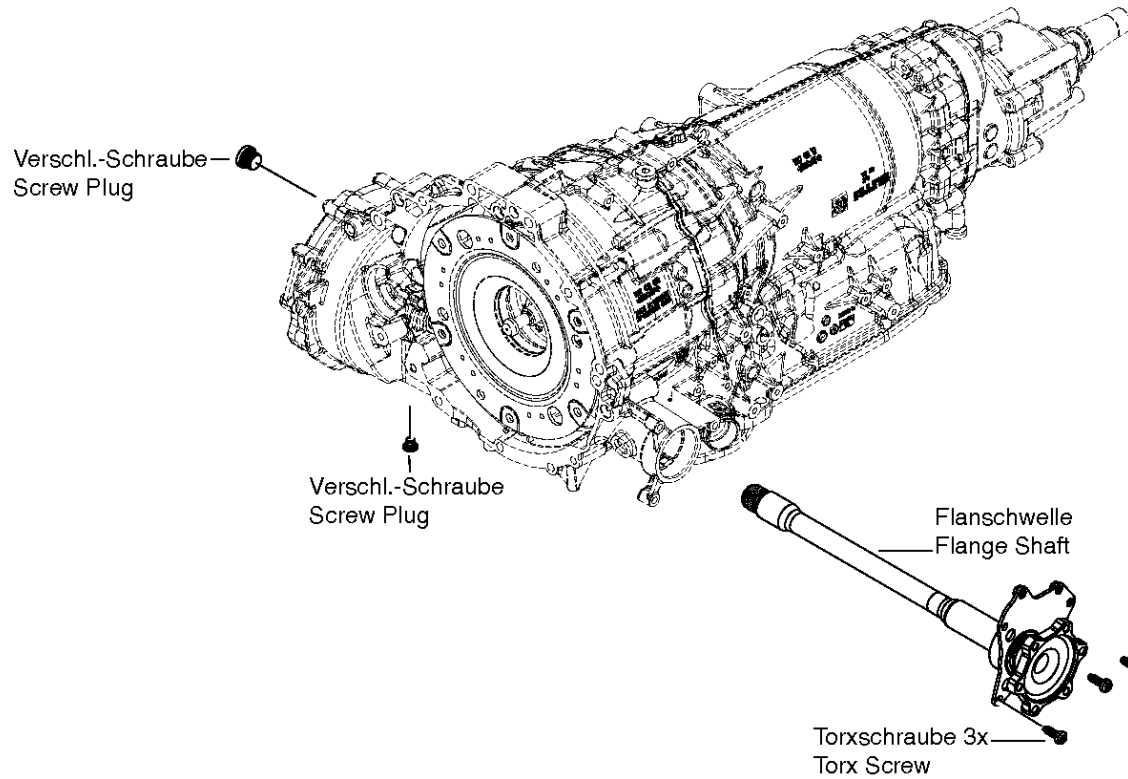
Materialnummer: 1091.030.006

Bildtafel: 168.35.42-1

KLEINTEILESATZ



8HP90A /  
KLEINTEILESATZ



8 HP 55 / 90 A  
Audi

# Bildtafel

Seite 2 von 8

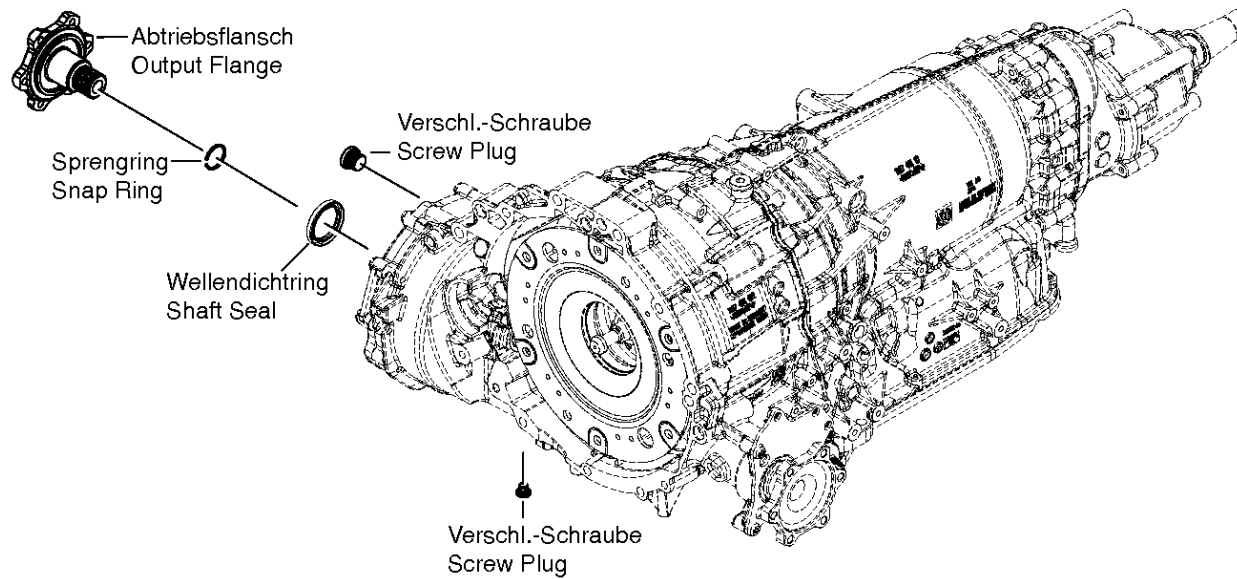
Materialnummer: 1091.030.006

Bildtafel: 168.35.52-1

KLEINTEILESATZ



8HP90A /  
KLEINTEILESATZ



8 HP 55 / 90 A  
Audi

# Bildtafel

Seite 3 von 8

Materialnummer: 1091.030.006

Bildtafel: 177.03.12-1

KLEINTEILESATZ



8HP90A /  
KLEINTEILESATZ

Zu dieser Stückliste / Baugruppe liegt z. Zt. keine Bildtafel vor.

# Bildtafel

Seite 4 von 8

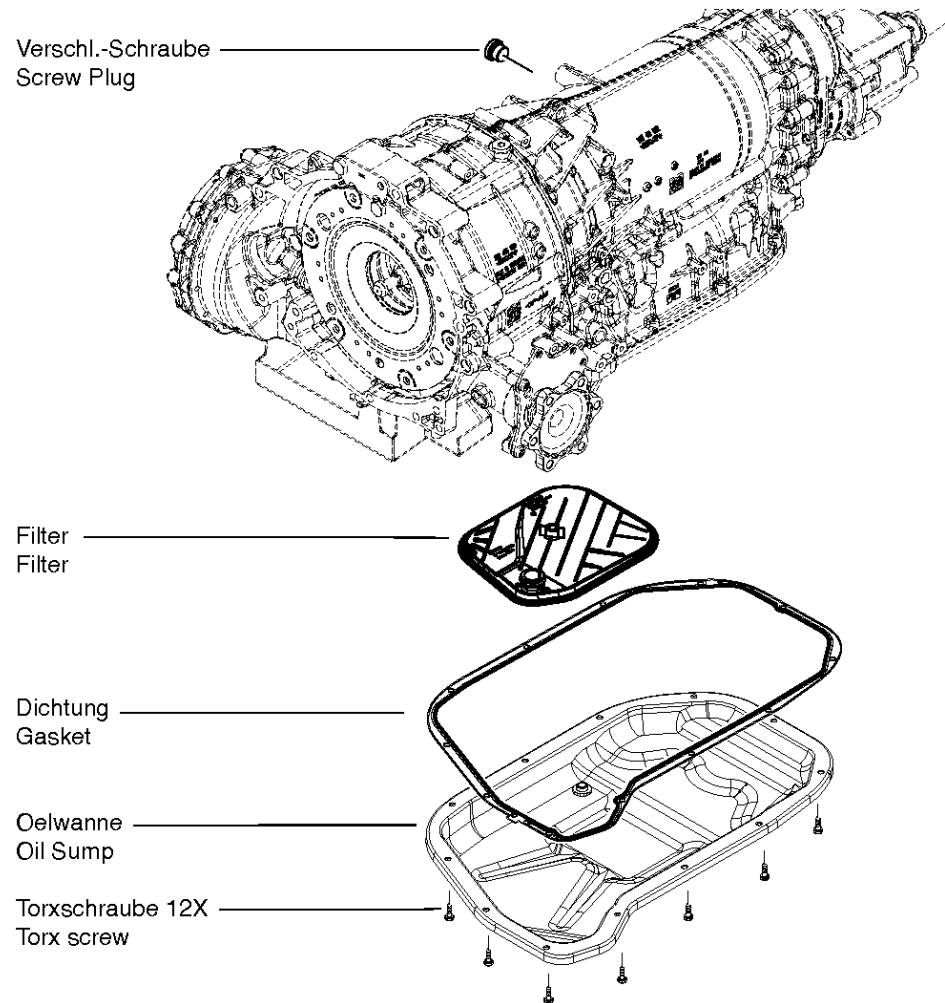
Materialnummer: 1091.030.006

Bildtafel: 177.03.32-1

KLEINTEILESATZ



8HP90A /  
KLEINTEILESATZ



8 HP 90 A  
Audi

# Bildtafel

Seite 5 von 8

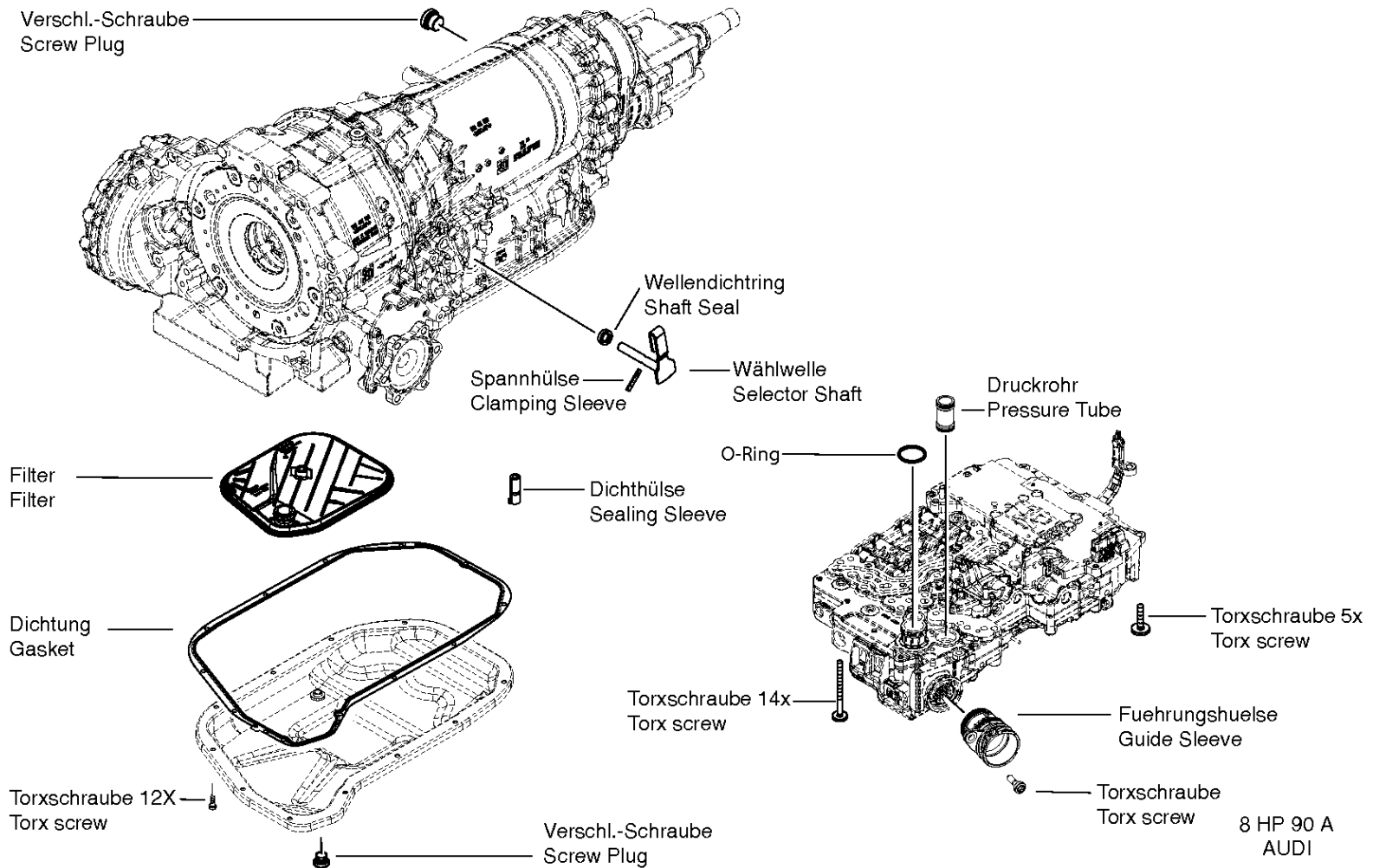
Materialnummer: 1091.030.006

Bildtafel: 177.06.12-1

KLEINTEILESATZ



8HP90A /  
KLEINTEILESATZ



# Bildtafel

Seite 6 von 8

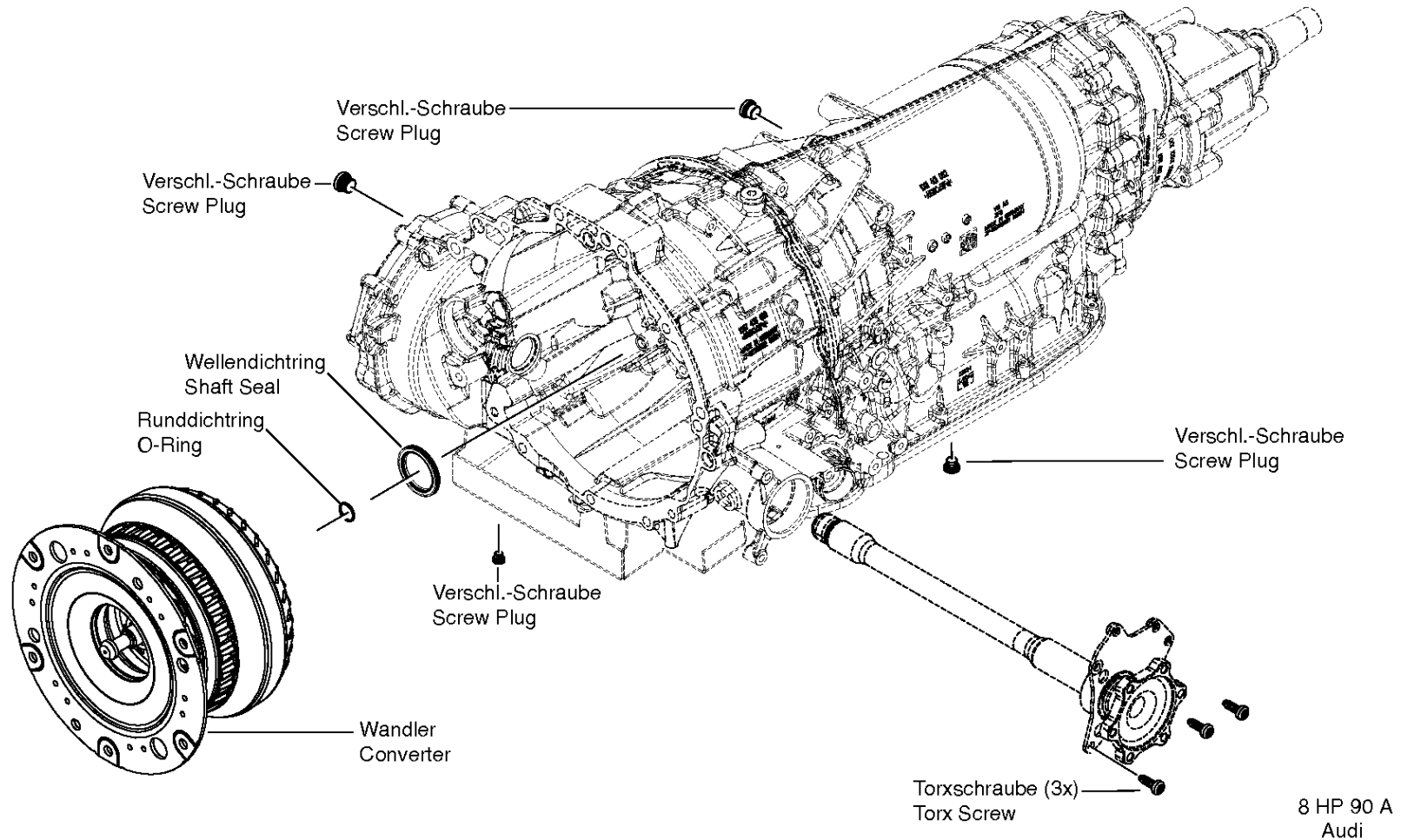
Materialnummer: 1091.030.006

Bildtafel: 177.22.12-1

KLEINTEILESATZ



8HP90A /  
KLEINTEILESATZ





# Bildtafel

Seite 7 von 8

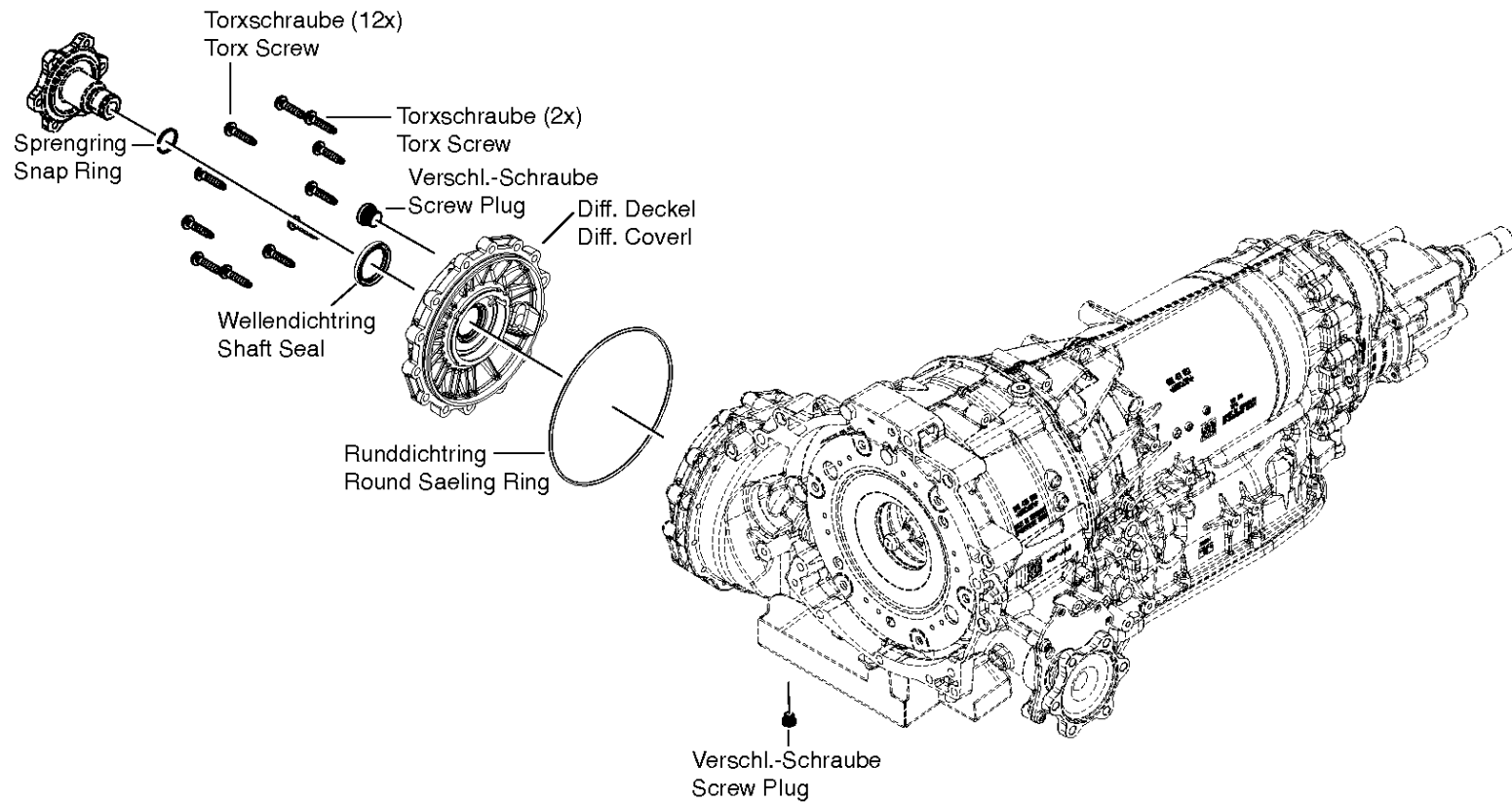
Materialnummer: 1091.030.006

Bildtafel: 177.35.32-1

KLEINTEILESATZ



8HP90A /  
KLEINTEILESATZ



8 HP 90 A  
Audi

# Bildtafel

Seite 8 von 8

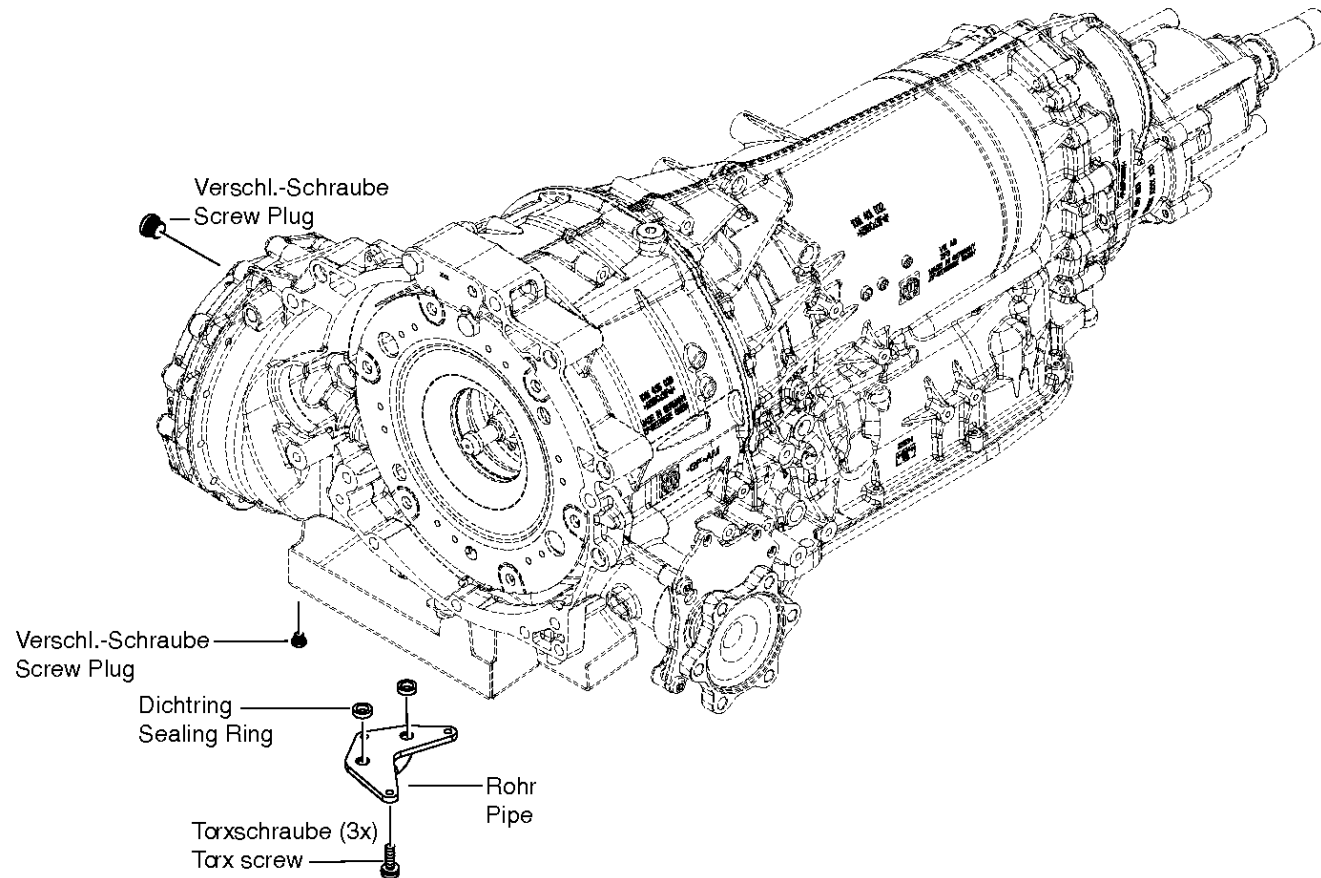
Materialnummer: 1091.030.006

Bildtafel: 177.35.52-1

KLEINTEILESATZ



8HP90A /  
KLEINTEILESATZ



8 HP 90A  
Audi

# Bildtafel

Seite 1 von 1

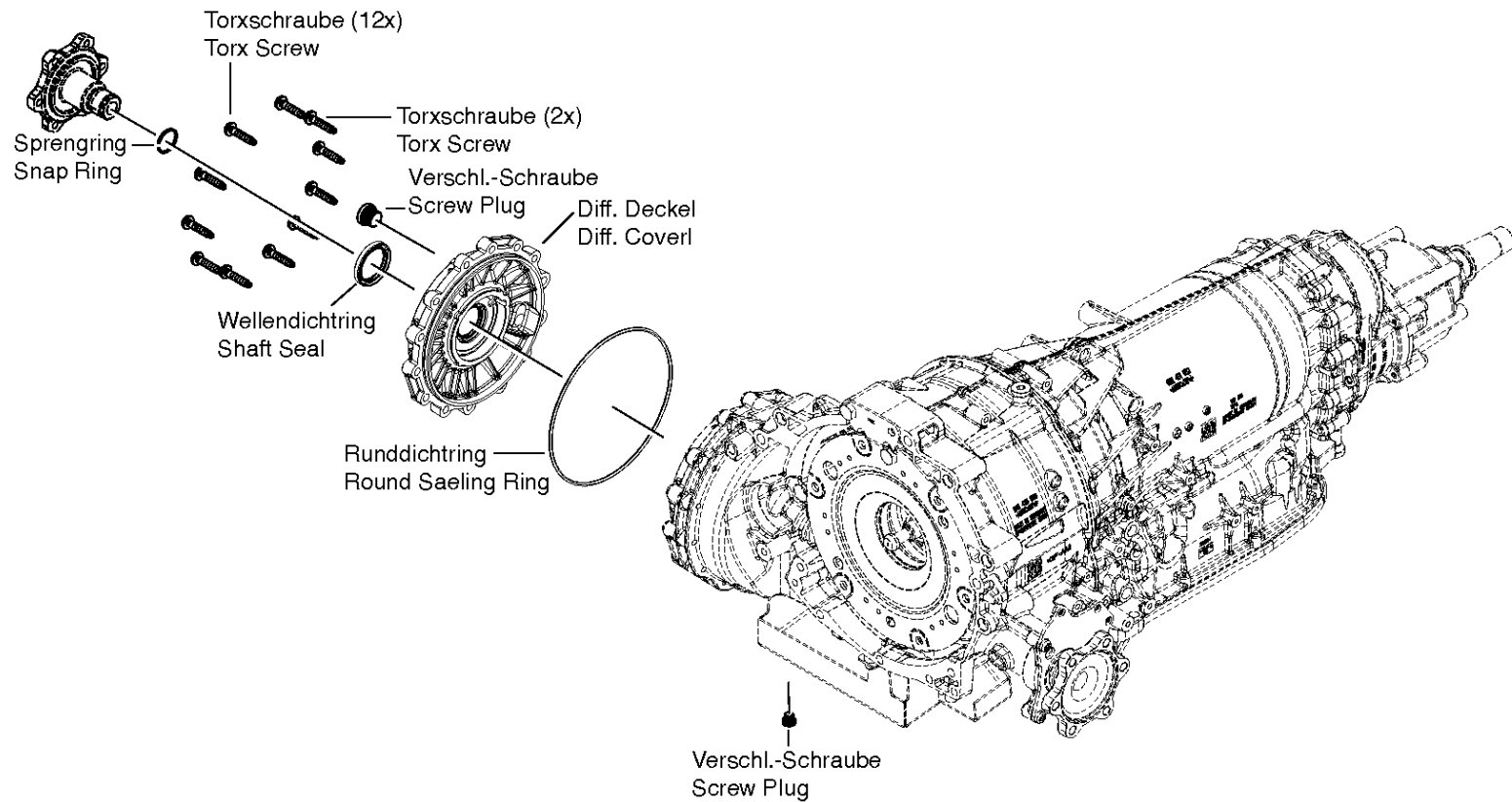
Materialnummer: 1091.030.006

Bildtafel: 177.35.32-1

Material-Baugruppen-Nummer: 1091.298.011



8HP90A /  
DIFF.DECKEL



8 HP 90 A  
Audi

# Bildtafel

Seite 1 von 1

Materialnummer: 1091.030.006

Bildtafel: 177.03.12-1

Material-Baugruppen-Nummer: 1091.298.012



8HP90A /  
FILTER

Zu dieser Stückliste / Baugruppe liegt z. Zt. keine Bildtafel vor.

# Bildtafel

Seite 1 von 1

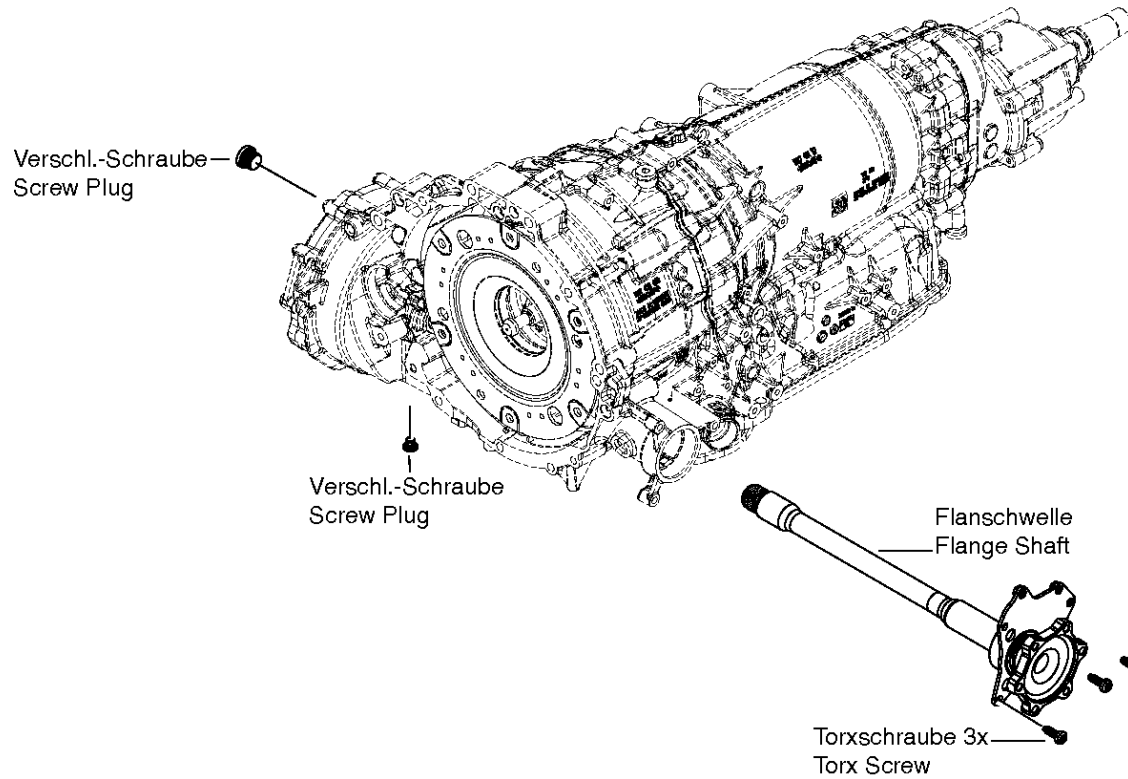
Materialnummer: 1091.030.006

Bildtafel: 168.35.42-1

Material-Baugruppen-Nummer: 1091.298.013



8HP90A /  
FLANSCHWELLE



8 HP 55 / 90 A  
Audi

# Bildtafel

Seite 1 von 1

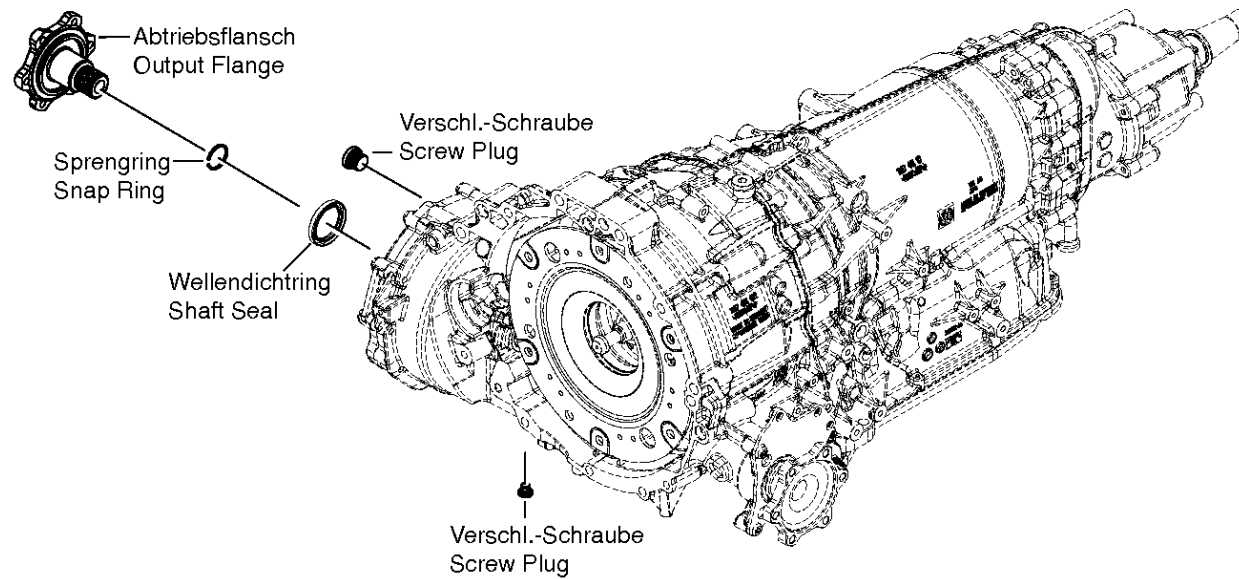
Materialnummer: 1091.030.006

Bildtafel: 168.35.52-1

Material-Baugruppen-Nummer: 1091.298.014



8HP90A /  
ABTRIEBSFLANSCH



8 HP 55 / 90 A  
Audi

# Bildtafel

Seite 1 von 1

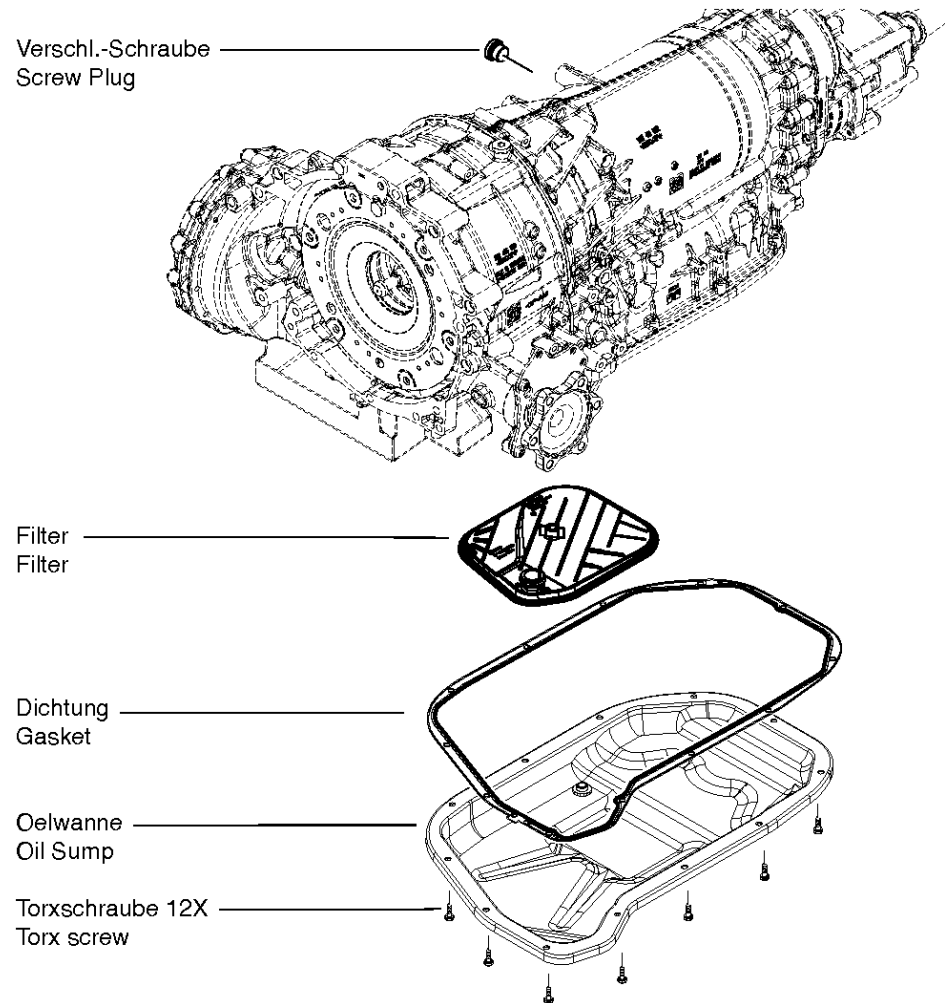
Materialnummer: 1091.030.006

Bildtafel: 177.03.32-1

Material-Baugruppen-Nummer: 1091.298.016



8HP90A /  
OELWANNE



8 HP 90 A  
Audi

# Bildtafel

Seite 1 von 1

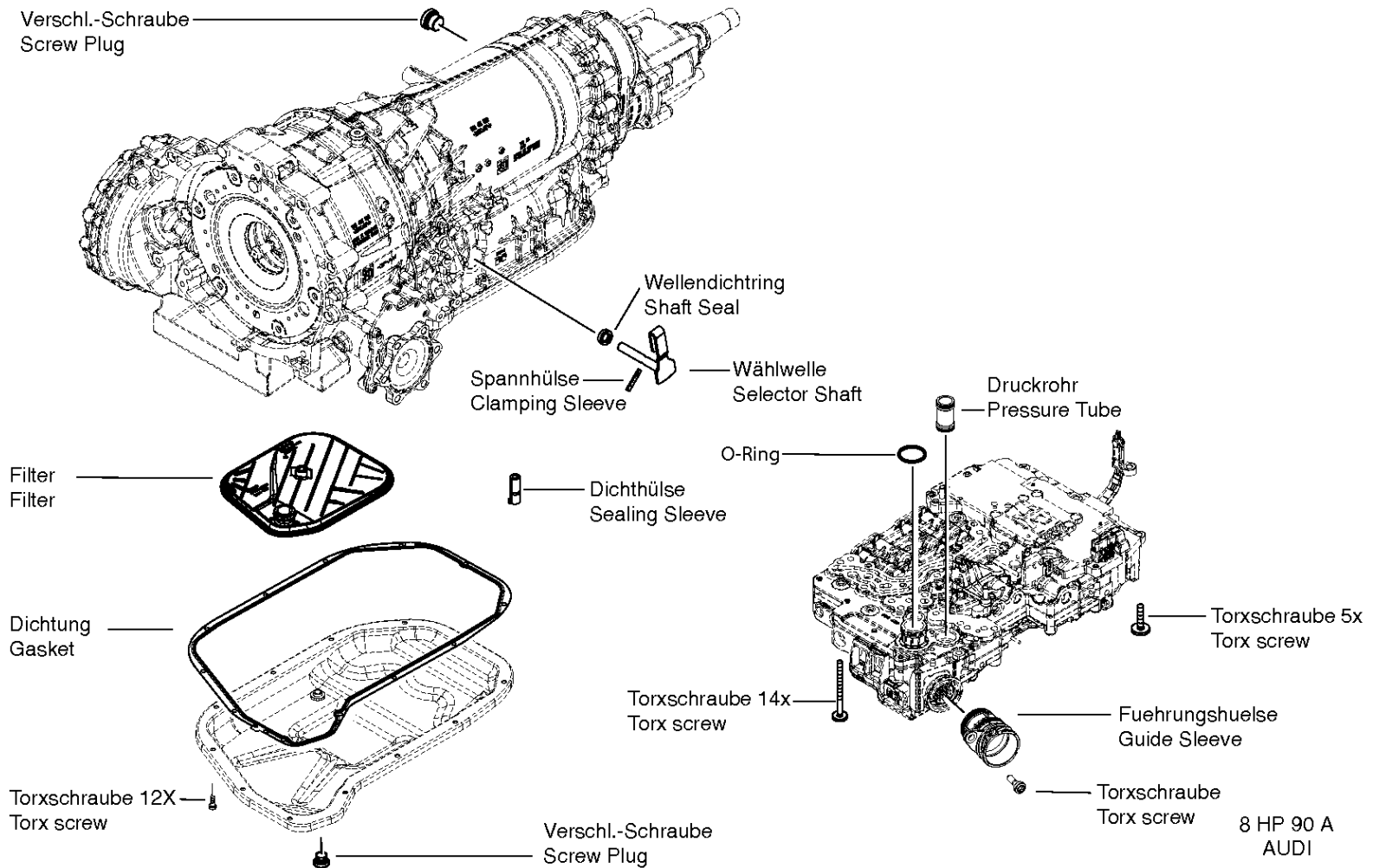
Materialnummer: 1091.030.006

Bildtafel: 177.06.12-1

Material-Baugruppen-Nummer: 1091.298.017



8HP90A /  
SCHALTUNG





# Bildtafel

Seite 1 von 1

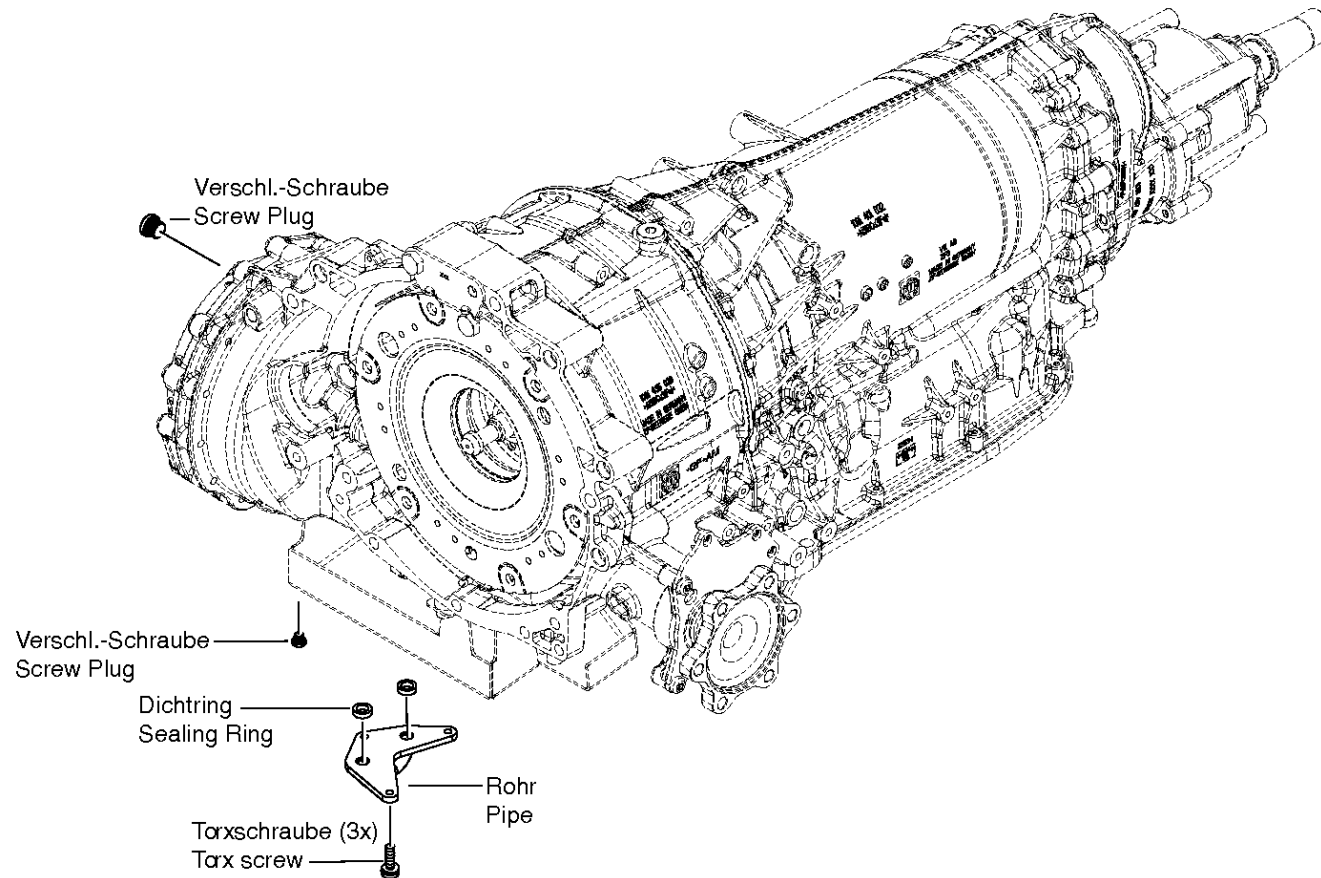
Materialnummer: 1091.030.006

Bildtafel: 177.35.52-1

Material-Baugruppen-Nummer: 1091.298.019



8HP90A /  
ROHR



8 HP 90A  
Audi

# Bildtafel

Seite 1 von 1

Materialnummer: 1091.030.006

Bildtafel: 177.22.12-1

Material-Baugruppen-Nummer: 1091.298.058



8HP90A /  
WANDLER

