



Ersatzteilkatalog

8HP65A

Materialnummer: 1103.034.027

Tagesdatum: 18.10.2018

ZF Friedrichshafen AG
Hauptverwaltung
80038 Friedrichshafen
Deutschland

Telefon: +49 7541 77-0

Telefax: +49 7541 77-908000

www.zf.com

zuständiges Werk:
Saarbrücken

Hinweise zum Ersatzteilkatalog



Aufbau eines Ersatzteilkataloges

- Deckblatt
- Technisches Deckblatt (bei SDM Ausdruck)
- Bildtafelübersicht
- Bildtafel
- zugehörige Stückliste
- nächste Bildtafel
- zugehörige Stückliste
- ...

Bildtafel und Stückliste



Bildtafelübersicht

Bildtafel Figure	Sachnummer Product number	Benennung (Description)	Technische Info Technical info	Description (Benennung)	Menge Quantity	Einheit Unit
068.08.17	1316.170.001	AUSLEGER	WL	SHIFT TURRET	1	Stk
068.08.06	1316.170.031	DECKEL	WL*H-H *VM	COVER	1	Stk
068.08.14	1316.170.808	DECKEL	WL*AUSL+GEH*H-H*HF160N	COVER	1	Stk
08	1316.170.441	ANSCHLUSSTEILE	WL*NG-VORB*RG-SCHL*168N *BAJONETT	CONNECTING PARTS	1	Stk

eine "Lücke" bedeutet, dass es für diese Baugruppe keine eigene Bildtafel gibt
die Teile dieser Baugruppe sind auf den Bildtafeln mit derselben Mittelnummer dargestellt

1 Positionen mit Unterpositionen

Pos.	Sachnummer Product number	Benennung (Description)	Technische Info Technical info	Description (Benennung)	Menge Quantity	Einheit Unit
0370	1315.201.054	RUECKLAUFBOLZEN	KPL.16S151*SG*L= 79	REV.IDLER SHAFT	1	Stk
/0120	0631.329.293	SPANNSTIFT		SLOT. PIN	1	Stk

Positionen mit "/" sind die einzelnen Positionen einer Komplettierung
siehe Beispiel: Position 0370 enthält einen Spannstift, mit der Position /0120

2 Normteilkombinationen

Pos.	Sachnummer Product number	Benennung (Description)	Technische Info Technical info	Description (Benennung)	Menge Quantity	Einheit Unit
0630		VERSCHL.SCHR.		SCREW PLUG	1	Stk
	0636.302.067	VERSCHL.SCHR.		SCREW PLUG	1	Stk
	0634.801.249	DICHTRING	A 26 X 31	SEALING RING	1	Stk

in der Stückliste werden die Bestandteile der Normteilkombination angezeigt

3 Darstellung Positionsnummer auf der Bildtafel und in der Stückliste

01.620 - auf der Bildtafel Die 01 bezieht sich auf die Baugruppe, in der die Position sich befindet. Sie wird aus programmtechnischen Gründen in der Bildtafel angezeigt.

0620 - in der Stückliste

Pos.	Sachnummer Product number	Benennung (Description)	Technische Info Technical info	Description (Benennung)	Menge Quantity	Einheit Unit
0620	0732.040.736	DRUCKFEDER		COMPRESSION SPRING	1	Stk

4 *-Positionen

Positionen mit einem * sind optional, d.h. sie sind nicht zwingend in der Stückliste
Der folgende Hinweis ist auf den Bildtafeln abgebildet

je nach Stücklistenausführung
depending on spec. number
* suivant la nomenclature
secondo la distinta base

5 Gestrichelt dargestellte Teile

Teile, die auf einer Bildtafel gestrichelt dargestellt werden, dienen lediglich zur Orientierung der anderen Teile

Technisches Deckblatt

Seite 1 von 3

Materialnummer: 1103.034.027



8HP65A /

Pos.-Nr.	Informationen	Anderungsnummer
001	Einsatzfall -----	
002	Kunde Audi AG	
003	Stadt Ingolstadt	
004	DUNS 31-573-1679	
005	Fahrzeug- Gerdaten -----	
006	Verkaufsbezeichnung Audi Q7	
007	Hersteller Audi AG	
008	Entwicklungsbezeichnung PL73	
009	Produktverwendung PKW	
010	Fahrzeug- Ger typ SUV	
011	SOP	
012	Motordaten	
013	Verkaufsbezeichnung V6 3.0 TDI	
014	Hersteller Audi AG	
015	Antriebsart DIESEL	
016	Hubraum 3000 cm3	
017	Zylinder 6	
018	Nennleistung 200 kW	
019	Drez.b.Nennl. 3500 1/min	
020	Nennmoment 600 Nm	
021	Drez.b.Nennmom. 1750 1/min	
022	Klassifizierung Einsatzfall -----	
023	HINTERACHSUEBERSETZUNG 2.851	
024	DYNAMISCHER REIFENRADIUS 358 mm	
034	EINSATZ DES PRODUKTES EUROPA	
036	Produktbeschreibung -----	
037	RELEVANT FUER PLANUNG y	
038	HYDRAULISCHER IMPULSSPEICHER JA	
039	EINBAULAGE GETRIEBE LAENG S	
040	AUSFUEHRUNG BAUSTUFE VA2.2	
042	OEM AUDI	
043	UEBERSETZUNG STIRNTRIEB PR .862	
044	UEBERSETZUNG KEGELTRIEB VA 3.091	

Technisches Deckblatt

Seite 2 von 3

Materialnummer: 1103.034.027



8HP65A /

Pos.-Nr.	Informationen	Anderungsnummer
045	UEBERSETZUNG STIRNTRIEB VA 1.069	
046	OELBEFUELLUNGSVARIANTE AB WERK	
047	OELMENGE GETRIEBE 9.790 dm3	
048	OELSORTE GETRIEBE SHELL ATF L12108	
049	OELMENGENZUGABE WT V1 0.275 dm3	
050	OELSORTE WT ZULAESSIG SHELL ATF L12108	
051	OELME. NEIGUNGSKOMPENSATION V2 0.015 dm3	
052	BEFUELLBOHRUNGSKOMPENSATION V3 0 dm3	
053	KORREKTURWERT OELSTAND V4 0.000 dm3	
054	PRUEFSTANDBEFUELLWERT VGES 0.290 dm3	
055	OELMENGE DIFFERENTIAL AB WERK 0.920 dm3	
056	OELSORTE DIFFERENTIAL SAF-AG 4 1016	
057	OELMENGE 1 HA-ABTRIEB AB WERK 1.020 dm3	
058	OELSORTE 1 HA-ABTRIEB SAF-AG 4 1016	
059	OELMENGE 2 HA-ABTRIEB AB WERK 0.042 dm3	
060	OELSORTE 2 HA-ABTRIEB STURACO199	
061	FARBE KEINE	
062	CODIERUNG AUSSENKONSERVIERUNG KA0	
063	CODIERUNG INNENKONSERVIERUNG KI1	
064	KONSERVIERUNGSVORSCHRIFT ZFN 916	
065	UEBERSETZUNG GESAMT 7.071	
066	UEBERSETZUNG 1G 4.714	
067	UEBERSETZUNG 2G 3.143	
068	UEBERSETZUNG 3G 2.106	
069	UEBERSETZUNG 4G 1.667	
070	UEBERSETZUNG 5G 1.285	
071	UEBERSETZUNG 6G 1	
072	UEBERSETZUNG 7G .839	
073	UEBERSETZUNG 8G .667	
074	UEBERSETZUNG 1G RUECKWAERTS 3.317	
075	INTEGRIERTE ELEK. PUMPE (IEP) NEIN	
078	FUSI 1 00007054	
079	FUSI 2 22222222	

Technisches Deckblatt

Seite 3 von 3

Materialnummer: 1103.034.027



8HP65A /

Pos.-Nr.	Informationen	Anderungsnummer
080	FUSI 3 33333333	
081	FUSI 4 44444444	
082	FUSI 5 55555555	
083	FUSI 6 66666666	
084	FUSI 7 77777777	
085	FUSI 8 88888888	
086	AUssENKUEHLUNG A NEIN	
087	HERSTELLER WANDLER ZF-SACHS	
088	ANZAHL BOHRUNG WANDLERANSCHLUS 6	
089	D-AUSSEN WANDLER 250 mm	
090	ANZAHL LAMELLEN WANDLER 2	
091	AUSFUEHRUNG TORSIONSDAEMPFER DAT	
092	KENNBUCHSTABE WANDLER P177	
093	WANDLERKENNUNG 179	
096	Fremdnummer -----	
097	Audi AG 0D5300037T	

Baugruppenübersicht

Seite 1 von 2

Materialnummer: 1103.034.027



8HP65A /

Bildtafel	Pos.-Nr.	Material-Nr.	Benennung	Menge	And.-Nr.	Techn. Info.
	910	6058.008.179	E-MODUL 8-GANG	1		
	118	1103.101.898	GETR.GEHAEUSE	1		
	910	1103.101.905	GETR.GEHAEUSE	1		
	170	1102.102.804	ANTRIEB	1		
	300	1103.103.811	OELWANNE	1		
	228	1103.106.803	SCHALTUNG	1		
	198	1087.110.803	OELVERSORGUNG	1		
	900	1103.110.015	OELVERSORGUNG	1		
	320	0769.175.036	WANDLER	1		
	248	1103.124.801	PARKSPERRE	1		
	920	1103.126.804	MODUL	1		
	270	1103.128.387	MECHATRONIC	1		
	278	1103.128.800	MECHATRONIC	1		
	980	1087.131.866	PLANETENTRIEB	1		
168.32.11-1	970	1087.132.843	PLANETENTRIEB	1		
	400	1103.135.233	VORDERACHSDIFF.	1		
	408	1103.135.881	VORDERACHSDIFF.	1		
	930	1103.135.904	VORDERACHSDIFF.	1		
168.36.62-1	430	1103.136.013	HINTERACHSABTR.	1		
168.36.62-1	438	1084.136.802	HINTERACHSABTR.	1		
168.36.62-1	950	1087.136.901	HINTERACHSABTR.	1		
	460	1103.137.147	VORDERACHSABTR.	1		
	468	1103.137.804	VORDERACHSABTR.	1		
	480	1087.138.004	VERTEILER	1		
	960	1103.140.805	PLANETENTRIEB	1		
	900	1087.142.817	PLANETENTRIEB	1		
	900	1103.142.039	PLANETENTRIEB	1		
	900	1103.150.029	VENTILGEHAEUSE	1		
	920	1102.170.802	KUPPLUNG	1		
	950	1102.171.012	KUPPLUNG	1		
	160	1102.172.825	KUPPLUNG	1		
	910	1087.172.852	KUPPLUNG	1		
	910	1103.173.806	KUPPLUNG	1		

Baugruppenübersicht

Seite 2 von 2

Materialnummer: 1103.034.027



8HP65A /

Bildtafel	Pos.-Nr.	Material-Nr.	Benennung	Menge	And.-Nr.	Techn. Info.
	920	1087.173.804	KUPPLUNG	1		
	930	1102.175.800	KUPPLUNG	1		
	940	1102.175.011	KUPPLUNG	1		
	84	1103.192.030	KONSERVIERUNG	1		
	72	1087.197.914	VERPACKUNG	1		
168.28.72-1	KIT	1087.298.040	OELVOL.SPEICHER	1		
168.28.72-1	KIT	1087.298.040	OELVOL.SPEICHER	1		
168.03.205-1	KIT	1103.298.001	OELWANNE	1		
168.03.205-1	KIT	1103.298.001	OELWANNE	1		
168.22.215-1	KIT	1103.298.003	VERSCHL.SCHRAUBE	1		
168.22.215-1	KIT	1103.298.003	VERSCHL.SCHRAUBE	1		

Stückliste

Seite 1 von 1

Materialnummer: 1103.034.027

Material-Baugruppen-Nummer: 6058.008.179



8HP65A /

	Pos.-Nr.	Material-Nr.	Kundenmaterial-Nr.	Benennung	Menge	ME	Änd.-Nr.	Techn. Info.	Rep.-Kit	Alternativmaterial
		6058.008.179		E-MODUL 8-GANG	1			D-MUSTER*		

Stückliste

Seite 1 von 1

Materialnummer: 1103.034.027

Material-Baugruppen-Nummer: 1103.101.898



8HP65A /

	Pos.-Nr.	Material-Nr.	Kundenmaterial-Nr.	Benennung	Menge	ME	Änd.-Nr.	Techn. Info.	Rep.-Kit	Alternativmaterial
	10	0769.173.945		GETR.GEHAEUSE	1					
	30	0631.306.127		ZYLINDERSTIFT	1			6X24		
	40	0730.062.725		BUCHSE	2			A=16,30		
	50	0501.326.154		DICHTHUELSE	2					
	70	0501.220.544		ENTLUEFTER	1					
	100	0501.323.767		VERSCHL.SCHR.	1			M10 X 1		
	140	---		STOPFEN	1			D=17,10		
	---	0501.322.074		STOPFEN	1					
	180	0501.324.981		VERSCHL.SCHR.	1					

Stückliste

Seite 1 von 1

Materialnummer: 1103.034.027

Material-Baugruppen-Nummer: 1102.102.804



8HP65A /

	Pos.-Nr.	Material-Nr.	Kundenmaterial-Nr.	Benennung	Menge	ME	Änd.-Nr.	Techn. Info.	Rep.-Kit	Alternativmaterial
	50	0735.368.318		AXIALNADELLAGER	1			50,8x81,0x4,0		
	70	1102.231.050		HOHLRAD	1			WEICHGEGL.HOHLRAD		
	80	0501.335.168		WINKELSCHEIBE	1					
	170	0734.313.920		RUNDDICHTRING	1			DOTG-FREI 23,52X1,78		

Stückliste

Seite 1 von 1

Materialnummer: 1103.034.027

Material-Baugruppen-Nummer: 1103.103.811



8HP65A /

	Pos.-Nr.	Material-Nr.	Kundenmaterial-Nr.	Benennung	Menge	ME	Änd.-Nr.	Techn. Info.	Rep.-Kit	Alternativmaterial
🛒	10	0501.220.926		OELWANNE	1					
🛒	/10	0501.330.648		DICHTUNG	1					
🛒	/20	0501.333.793		O-RING	1					
🛒	/30	0501.333.794		VERSCHL.DECKEL	1					
🛒	30	0736.101.486		TORXSCHRAUBE	12			M6X28,5		

Stückliste

Seite 1 von 1

Materialnummer: 1103.034.027

Material-Baugruppen-Nummer: 1103.106.803



8HP65A /

	Pos.-Nr.	Material-Nr.	Kundenmaterial-Nr.	Benennung	Menge	ME	Änd.-Nr.	Techn. Info.	Rep.-Kit	Alternativmaterial
	10	0734.319.801		WELLENDICHTRING	1			10,0X18,0X5,0		
	30	1103.206.009		WAEHLWELLE	1					
	50	1087.206.085		PARKSCHEIBE	1					
	60	0501.324.683		SPANNHUELSE	1					
	90	1087.306.055		SCHENKELFEDER	1					

Stückliste

Seite 1 von 1

Materialnummer: 1103.034.027

Material-Baugruppen-Nummer: 1087.110.803



8HP65A /

	Pos.-Nr.	Material-Nr.	Kundenmaterial-Nr.	Benennung	Menge	ME	Änd.-Nr.	Techn. Info.	Rep.-Kit	Alternativmaterial
🛒	10	1103.210.042		ZWISCHENPLATTE	1					
🛒	20	0735.298.345		NADELHUELSE	1			33,0X39,0X21,0		
🛒	30	0730.514.096		SPRENGRING	1					
🛒	40	0769.173.927		PUMPE	1			MAGNA-IXETIC*SOLO*CD		
🛒	60	0501.329.172		KETTE	1					
🛒	80	1102.210.028		KETTENRAD	1			KPL.		
🛒	/110	0769.173.978		KETTENRAD	1			HERNE+MINIGEARS+GKN		
🛒	/120	0501.326.875		WELLFEDER	1					
🛒	/130	0501.329.173		KOLBENRING	1					
🛒	/140	0501.330.014		WINKELSCHEIBE	1					
🛒	/150	1102.309.007		RUNDDICHTRING	1					
🛒	100	1103.210.043		ZENTRIERPLATTE	1					
🛒	/110	1103.310.065		ZENTRIERPLATTE	1					
🛒	110	0736.010.388		SECHSRUNDSCHRAUBE	7			M6X24		
🛒	120	0736.300.018		SECHSRUNDSCHR.	1			M6x39		
🛒	210	0501.324.911		EINSTELLSCHEIBE	1			T=2,6 T=2,6		
🛒	230	0736.300.069		SECHSRUNDSCHR.	14			M8X74		

Stückliste

Seite 1 von 1

Materialnummer: 1103.034.027

Material-Baugruppen-Nummer: 0769.175.036



8HP65A /

Pos.-Nr.	Material-Nr.	Kundenmaterial-Nr.	Benennung	Menge	ME	Änd.-Nr.	Techn. Info.	Rep.-Kit	Alternativmaterial
	---		WANDLER	1					

Stückliste

Seite 1 von 1

Materialnummer: 1103.034.027

Material-Baugruppen-Nummer: 1103.124.801



8HP65A /

	Pos.-Nr.	Material-Nr.	Kundenmaterial-Nr.	Benennung	Menge	ME	Änd.-Nr.	Techn. Info.	Rep.-Kit	Alternativmaterial
🛒	10	1091.324.001		BOLZEN	1					
🛒	30	0734.313.144		RUNDDICHTRING	1			ENTHALT.IN 0734 313 005(1)		
🛒	40	1104.324.002		KLINKE	1			RATSCHKONTUR		
🛒	60	1087.324.127		SCHENKELFEDER	1					
🛒	80	1087.224.044		VERBIND.STANGE	1					
🛒	110	1087.324.139		FUEHRUNGSPLATTE	1					
🛒	120	1087.324.163		SECHSRUNDSCHR.	3					

Stückliste

Seite 1 von 1

Materialnummer: 1103.034.027

Material-Baugruppen-Nummer: 1103.126.804



8HP65A /

	Pos.-Nr.	Material-Nr.	Kundenmaterial-Nr.	Benennung	Menge	ME	Änd.-Nr.	Techn. Info.	Rep.-Kit	Alternativmaterial
	30	0736.101.354		SECHSRUNDSCHR.	5			M5X60		
	110	6029.051.073		KABELBAUM	1			8HP K-KANAL PZYL HIS		
	170	0501.329.302		KABELBAUM	1					

Stückliste

Seite 1 von 1

Materialnummer: 1103.034.027

Material-Baugruppen-Nummer: 1103.128.387



8HP65A /

	Pos.-Nr.	Material-Nr.	Kundenmaterial-Nr.	Benennung	Menge	ME	Änd.-Nr.	Techn. Info.	Rep.-Kit	Alternativmaterial
🛒	450	0736.101.348		SECHSRUNDSCHR.	15			M6X59		
🛒	570	0736.101.375		SECHSRUNDSCHR.	5			M6X20		
🛒	580	0736.101.375		SECHSRUNDSCHR.	1			M6X20		
🛒	640	1087.227.035		DRUCKROHR	1					
🛒	650	0736.300.500		SECHSRUNDSCHRAUBE	1			M6X19,5		
🛒	670	0501.220.975		FUEHRUNGSHUELSE	1			FÜHU 8HP ALLRAD VERBESSERTE BAJONETTKONTUR OX44		
🛒	680	0769.173.078		OELVOL.SPEICHER	1					

Stückliste

Seite 1 von 1

Materialnummer: 1103.034.027

Material-Baugruppen-Nummer: 1087.131.866



8HP65A /

	Pos.-Nr.	Material-Nr.	Kundenmaterial-Nr.	Benennung	Menge	ME	Änd.-Nr.	Techn. Info.	Rep.-Kit	Alternativmaterial
	10	1102.231.052		PLANETENTRIEB	1			KPL.RS1/4PL.		
	20	1087.331.027		SPRENGRING	1					
	30	1087.331.041		OELFANGSCHALE	1					

Bildtafel

Seite 1 von 1

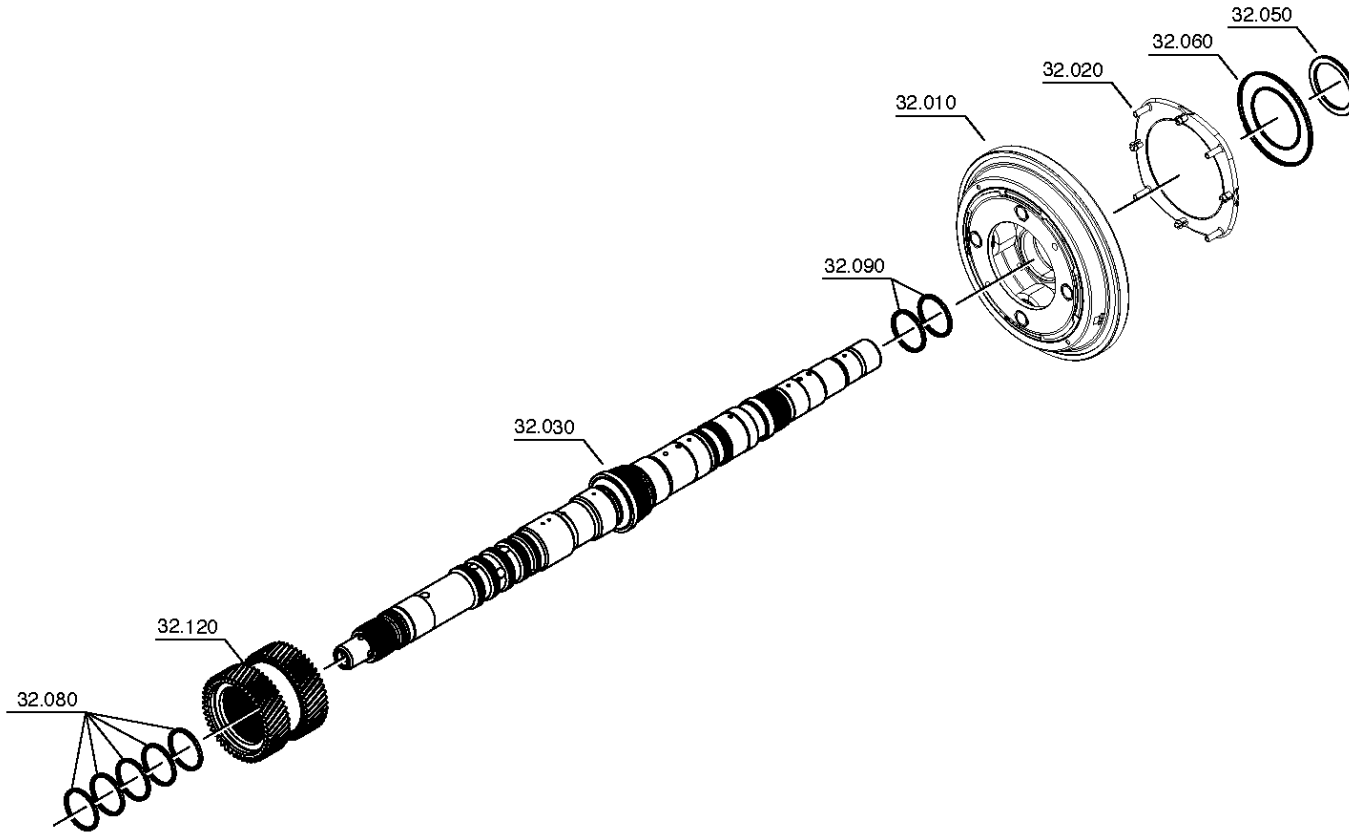
Materialnummer: 1103.034.027

Bildtafel: 168.32.11-1

Material-Baugruppen-Nummer: 1087.132.843



8HP65A /
PLANETENTRIEB



8HP70/HIS

Bildtafel

Seite 1 von 1

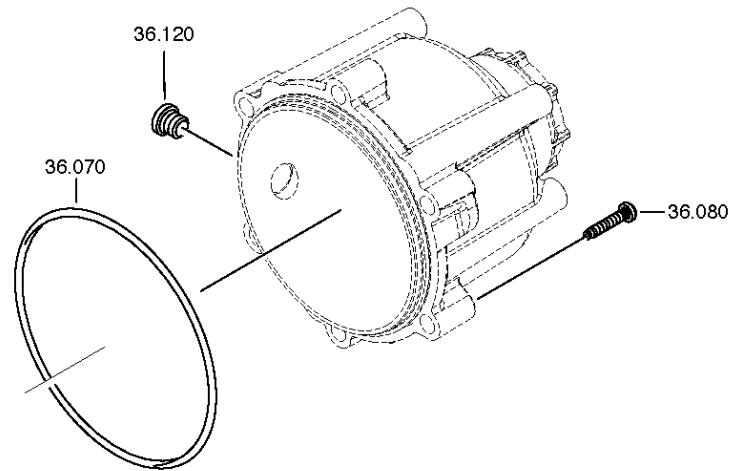
Materialnummer: 1103.034.027

Bildtafel: 168.36.62-1

HINTERACHSABTR.



8HP65A /
HINTERACHSABTR.



8 HPxx

Bildtafel

Seite 1 von 1

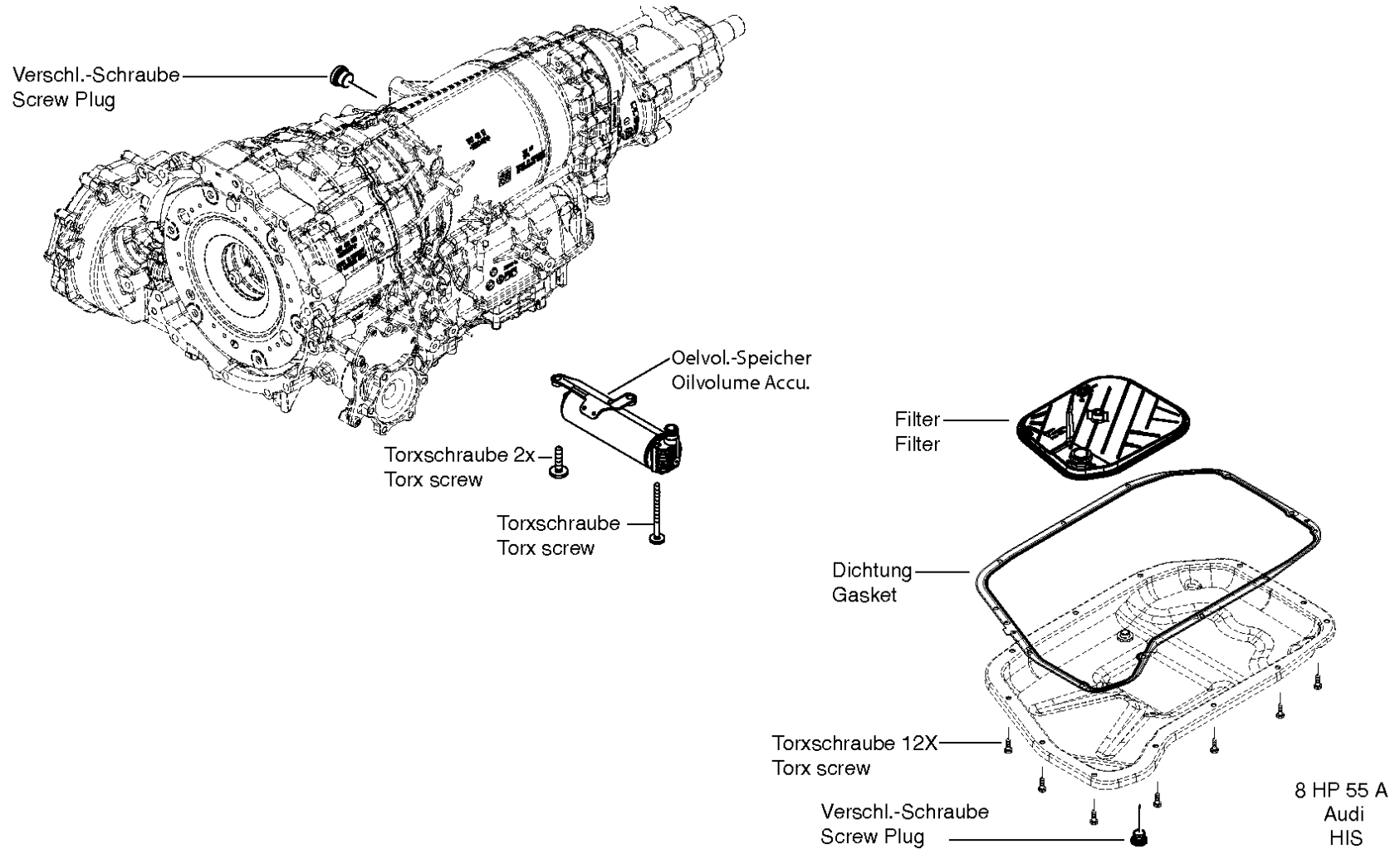
Materialnummer: 1103.034.027

Bildtafel: 168.28.72-1

Material-Baugruppen-Nummer: 1087.298.040



8HP65A /
OELVOL.SPEICHER



Bildtafel

Seite 1 von 3

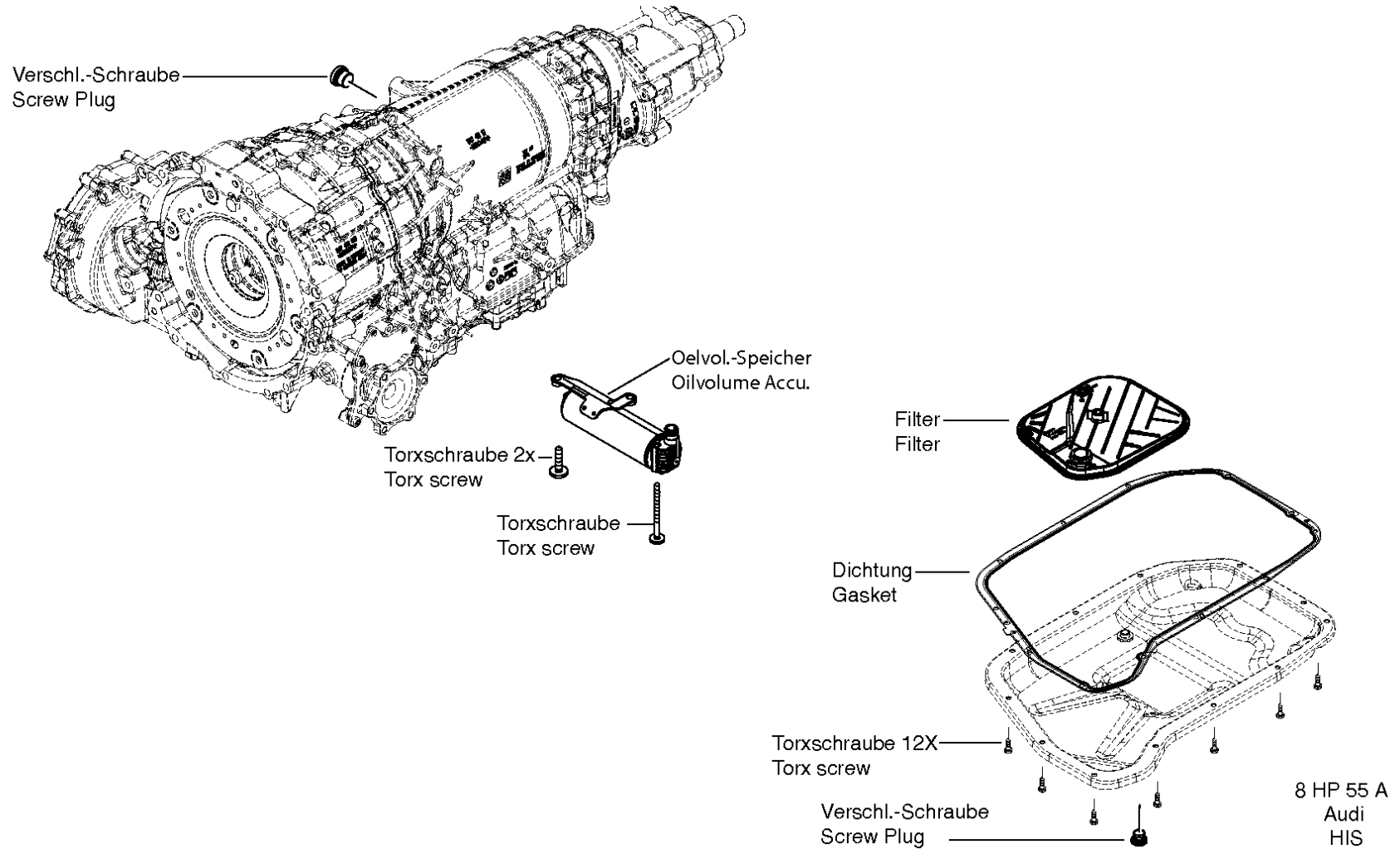
Materialnummer: 1103.034.027

Bildtafel: 168.28.72-1

OELVOL.SPEICHER



8HP65A /
OELVOL.SPEICHER



Bildtafel

Seite 2 von 3

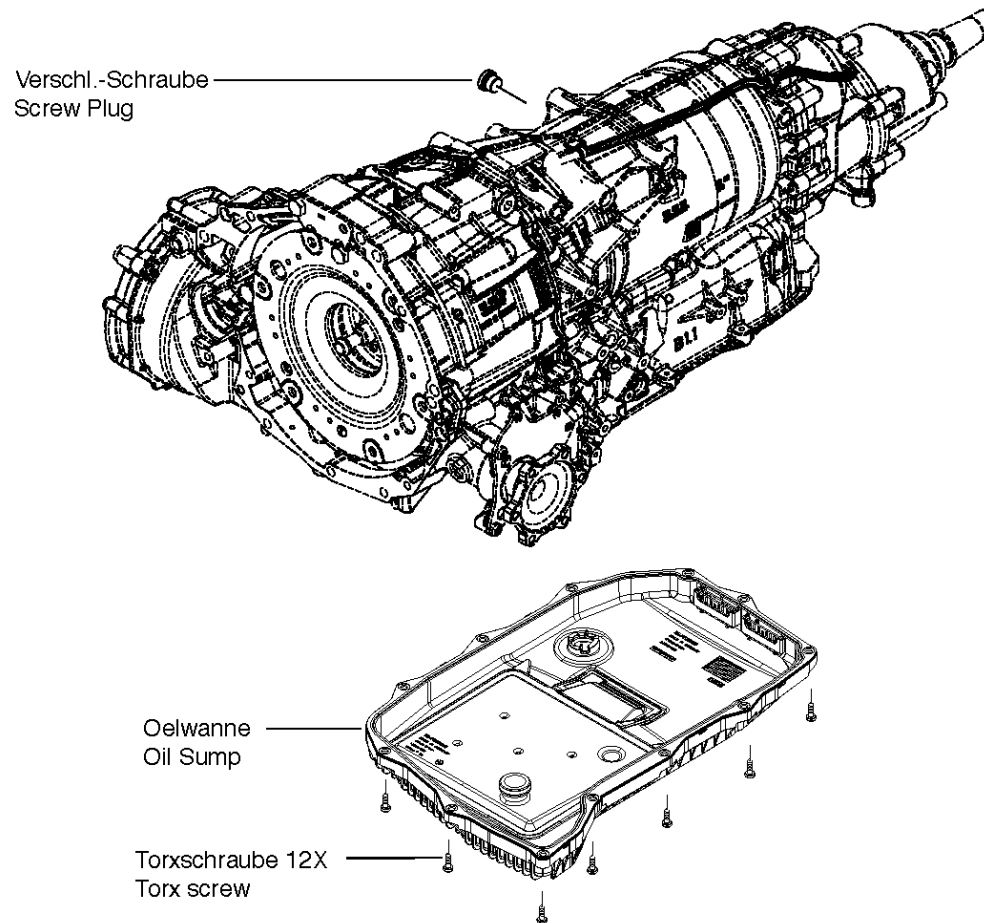
Materialnummer: 1103.034.027

Bildtafel: 168.03.205-1

OELVOL.SPEICHER



8HP65A /
OELVOL.SPEICHER



8 HP 65 A
Audi

Bildtafel

Seite 3 von 3

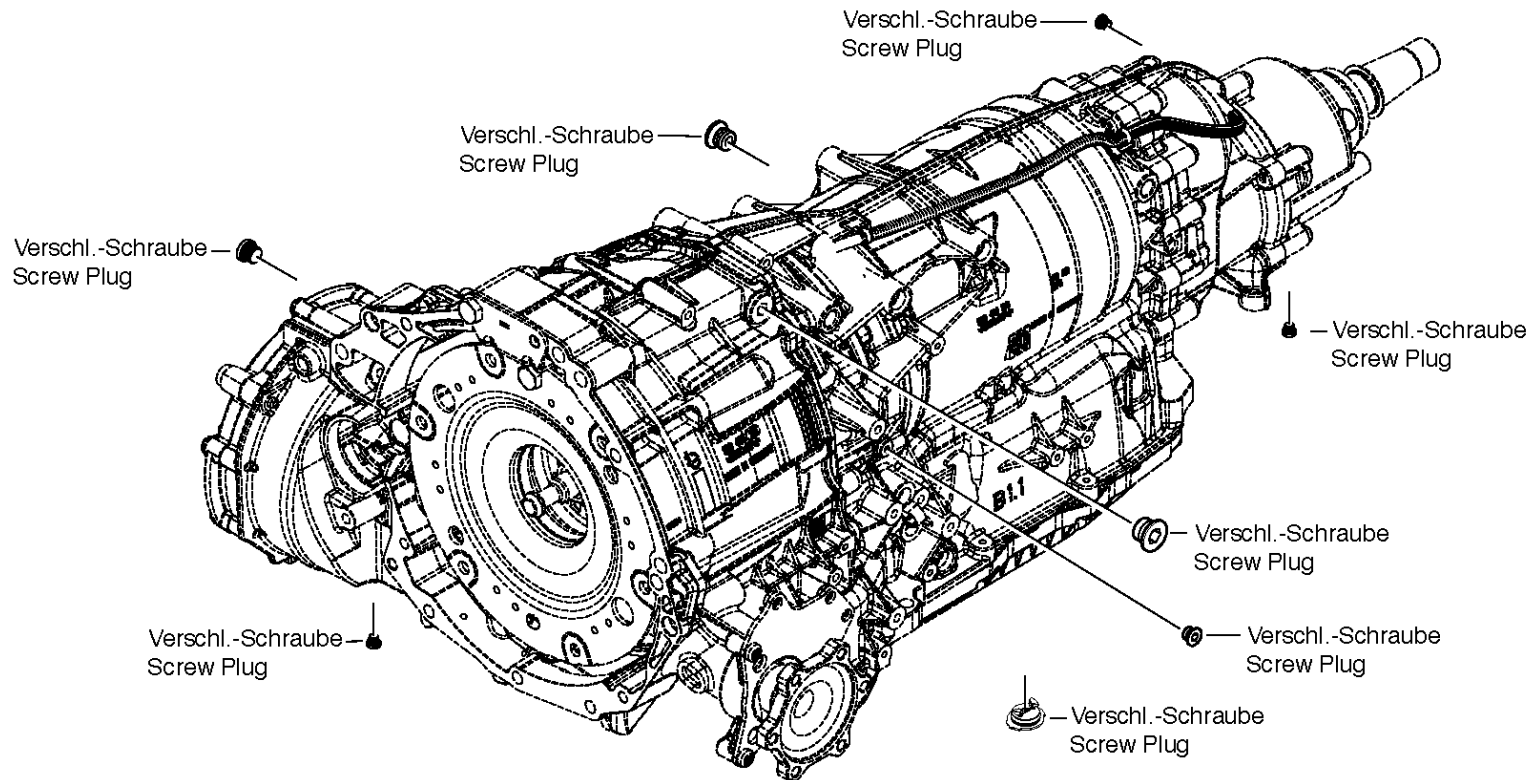
Materialnummer: 1103.034.027

Bildtafel: 168.22.215-1

OELVOL.SPEICHER



8HP65A /
OELVOL.SPEICHER



8 HP 65A
Audi

Bildtafel

Seite 1 von 1

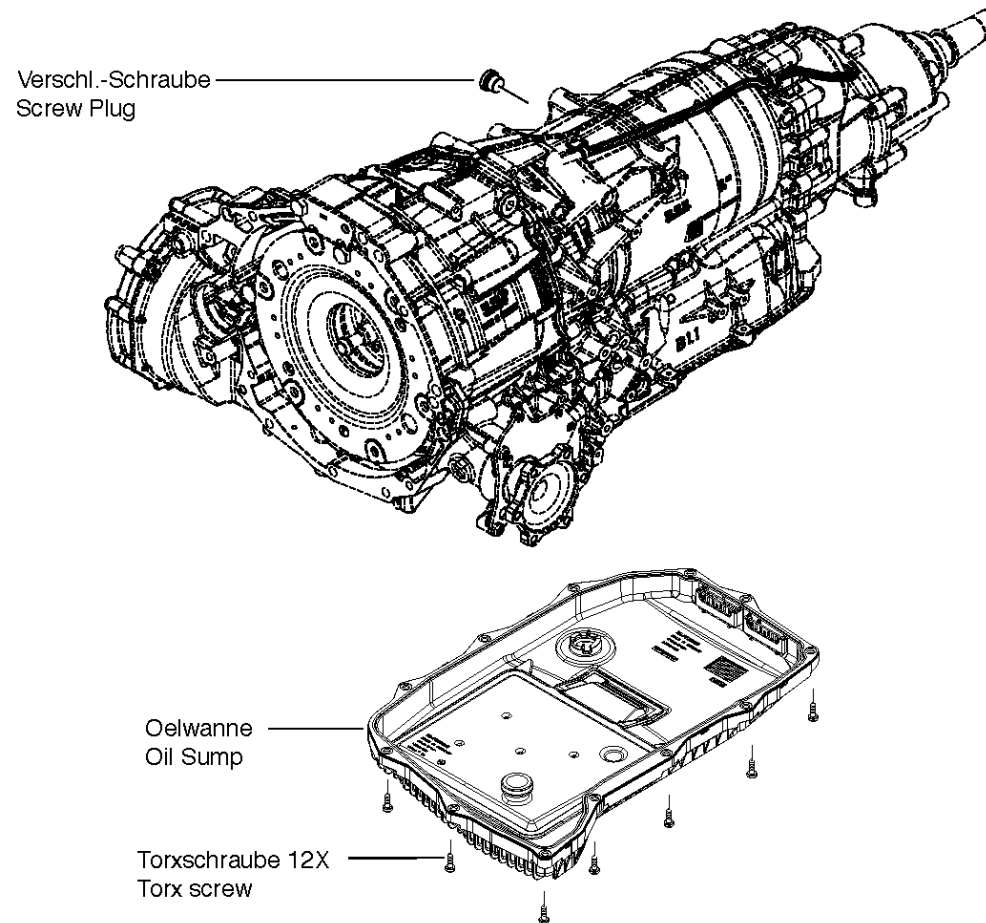
Materialnummer: 1103.034.027

Bildtafel: 168.03.205-1

Material-Baugruppen-Nummer: 1103.298.001



8HP65A /
OELWANNE



8 HP 65 A
Audi

Bildtafel

Seite 1 von 1

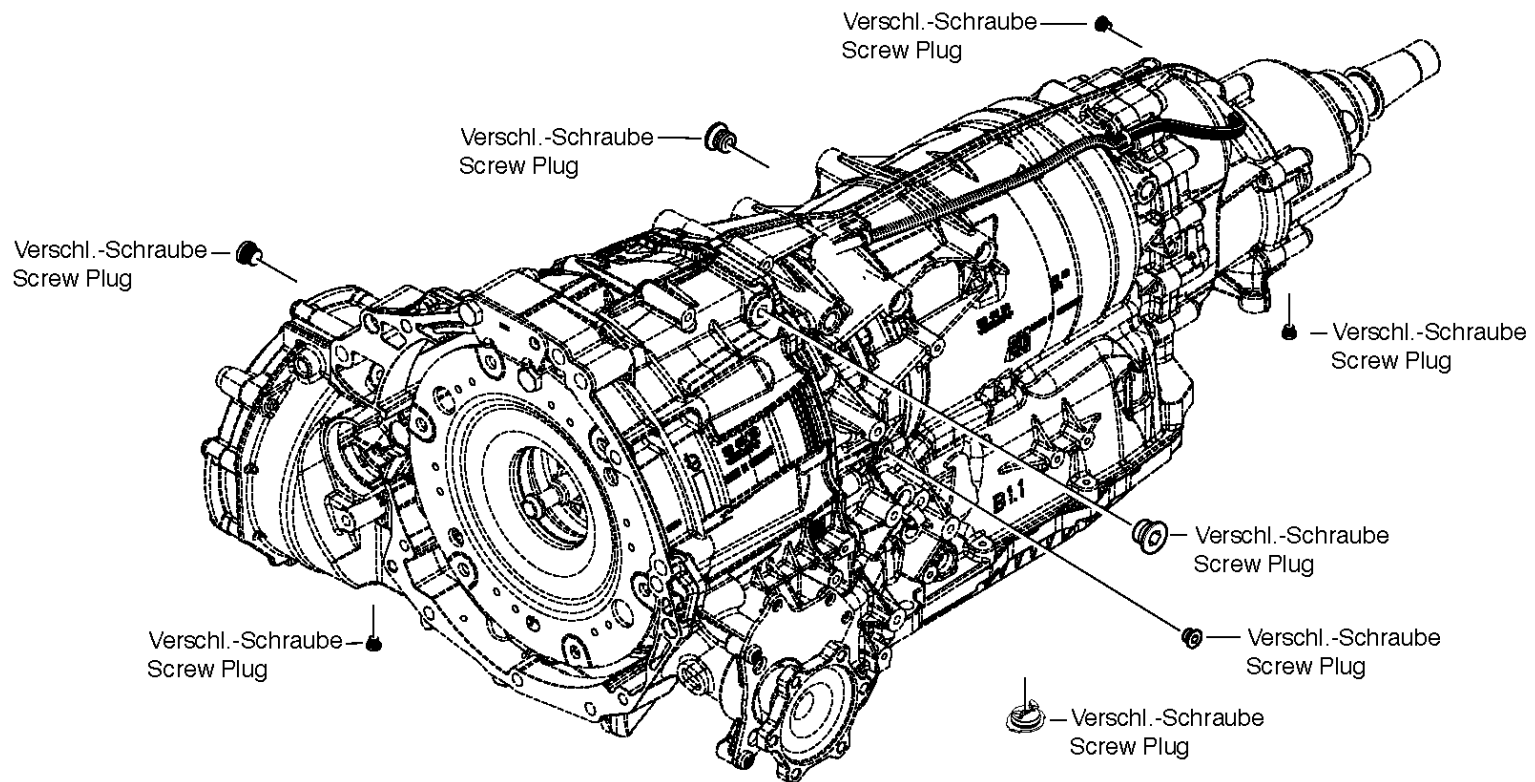
Materialnummer: 1103.034.027

Bildtafel: 168.22.215-1

Material-Baugruppen-Nummer: 1103.298.003



8HP65A /
VERSCHL.SCHRAUBE



8 HP 65A
Audi