



Ersatzteilkatalog

AK 5-35/2

Materialnummer: 1238.002.186

Tagesdatum: 12.03.2021

ZF Friedrichshafen AG
Hauptverwaltung
80038 Friedrichshafen
Deutschland

Telefon: +49 7541 77-0

Telefax: +49 7541 77-908000

www.zf.com

zuständiges Werk:
Friedrichshafen

Hinweise zum Ersatzteilkatalog



Aufbau eines Ersatzteilkataloges

- Deckblatt
- Technisches Deckblatt (bei SDM Ausdruck)
- Bildtafelübersicht
- Bildtafel
- zugehörige Stückliste
- nächste Bildtafel
- zugehörige Stückliste
- ...

Bildtafel und Stückliste



Bildtafelübersicht

Bildtafel Figure	Sachnummer Product number	Benennung (Description)	Technische Info Technical info	Description (Benennung)	Menge Quantity	Einheit Unit
068.08.17	1316.170.001	AUSLEGER	WL	SHIFT TURRET	1	Stk
068.08.06	1316.170.031	DECKEL	WL*H-H *VM	COVER	1	Stk
068.08.14	1316.170.808	DECKEL	WL*AUSL+GEH*H-H*HF160N	COVER	1	Stk
08	1316.170.441	ANSCHLUSSTEILE	WL*NG-VORB*RG-SCHL*168N *BAJONETT	CONNECTING PARTS	1	Stk

eine "Lücke" bedeutet, dass es für diese Baugruppe keine eigene Bildtafel gibt
die Teile dieser Baugruppe sind auf den Bildtafeln mit derselben Mittelnummer dargestellt

1 Positionen mit Unterpositionen

Pos.	Sachnummer Product number	Benennung (Description)	Technische Info Technical info	Description (Benennung)	Menge Quantity	Einheit Unit
0370	1315.201.054	RUECKLAUFBOLZEN	KPL.16S151*SG*L= 79	REV.IDLER SHAFT	1	Stk
/0120	0631.329.293	SPANNSTIFT		SLOT. PIN	1	Stk

Positionen mit "/" sind die einzelnen Positionen einer Komplettierung
siehe Beispiel: Position 0370 enthält einen Spannstift, mit der Position /0120

2 Normteilkombinationen

Pos.	Sachnummer Product number	Benennung (Description)	Technische Info Technical info	Description (Benennung)	Menge Quantity	Einheit Unit
0630		VERSCHL.SCHR.		SCREW PLUG	1	Stk
	0636.302.067	VERSCHL.SCHR.		SCREW PLUG	1	Stk
	0634.801.249	DICHTRING	A 26 X 31	SEALING RING	1	Stk

in der Stückliste werden die Bestandteile der Normteilkombination angezeigt

3 Darstellung Positionsnummer auf der Bildtafel und in der Stückliste

01.620 - auf der Bildtafel Die 01 bezieht sich auf die Baugruppe, in der die Position sich befindet. Sie wird aus programmtechnischen Gründen in der Bildtafel angezeigt.

0620 - in der Stückliste

Pos.	Sachnummer Product number	Benennung (Description)	Technische Info Technical info	Description (Benennung)	Menge Quantity	Einheit Unit
0620	0732.040.736	DRUCKFEDER		COMPRESSION SPRING	1	Stk

4 *-Positionen

Positionen mit einem * sind optional, d.h. sie sind nicht zwingend in der Stückliste
Der folgende Hinweis ist auf den Bildtafeln abgebildet

je nach Stücklistenausführung
depending on spec. number
* suivant la nomenclature
secondo la distinta base

5 Gestrichelt dargestellte Teile

Teile, die auf einer Bildtafel gestrichelt dargestellt werden, dienen lediglich zur Orientierung der anderen Teile

Technisches Deckblatt

Seite 1 von 2

Materialnummer: 1238.002.186



AK 5-35/2 /

Pos.-Nr.	Informationen	Anderungsnummer
001	Einsatzfall -----	
002	Kunde Schenck Rotec	
003	Stadt Darmstadt	
004	DUNS 31-501-5396	
005	Fahrzeug- Gerdaten -----	
006	Verkaufsbezeichnung	
007	Hersteller Schenck Rotec	
008	Entwicklungsbezeichnung	
009	Produktverwendung MASCHINE	
010	Fahrzeug- Gerotyp AUSWUCHTMASCHINE	
011	SOP	
012	Produktbeschreibung -----	
013	EINBAULAGE GETRIEBE LIEGEND LINKS	
014	ANBAU GETRIEBE ANGEFLANST	
015	UEBERSETZUNG NIEDRIGSTER GANG 5.64	
016	UEBERSETZUNG HOECHSTER GANG .69	
017	UEBERSETZUNGSREIHE SG	
018	UEBERSETZUNG 1G 5.64	
019	UEBERSETZUNG 2G 2.98	
020	UEBERSETZUNG 3G 1.6	
021	UEBERSETZUNG 4G 1	
022	UEBERSETZUNG 5G .69	
025	AUSFUEHRUNG VERZAHNUNG AUSGES.RAEDER FUER LAUFRUHE	
026	AUSFUEHRUNG SCHALTUNG KNUEPPELSCHALTUNG	
027	ANBAULAGE SCHALTUNG SEITLICH	
028	AUSFUEHRUNG SCHALTKUPPLUNG KLAUENSCHALTUNG	
029	BEZUGSLAENGE ANTRIEBSWELLE 238 mm	
030	NORMENART ANTRIEBSWELLE SAE	
031	ANZAHL KEILE ANTRIEBSWELLE 10	
032	AUSFUEHRUNG FORM ANTRIEBSWELLE C	
034	NENNDURCHMESSER ANTRIEBSWELLE 1.5 in	
045	DURCHMESSER AUSRUECKFLANSCH 45 mm	
046	PASSUNGSART AUSRUECKLAGERFL E8	

Technisches Deckblatt

Seite 2 von 2

Materialnummer: 1238.002.186



AK 5-35/2 /

Pos.-Nr.	Informationen	Anderungsnummer
047	AUSFUEHRUNG LAGER ABTRIEB NORMALLAGERUNG	
048	D-AUSSEN ABTRIEBSFLANSCH HA 120 mm	
049	ANZAHL BOHRUNGEN ABTR.FL HA1 8	
050	D-BOHRUNG ABTRIEBSFLANSCH HA 10.1 mm	
068	BEZUGSLAENGE AUSRUECKLAGERFL 135 mm	
080	WAEHLBILDVARIANTE X	
081	LAENGE HANDSCHALTHEBEL 1 493 mm	
114	OELMENGE GETRIEBE 7 dm3	
115	OELSORTE ZULAESSIG NACH TE-ML01	
116	FARBE TIEFSCHWARZ	
118	FARBKLASSIFIZIERUNG NACH RAL 9005	
119	LACKIERUNG ZF-NORM 915 W	
121	CODIERUNG AUSSENKONSERVIERUNG KA1	
122	UMFANG AUSSENKONSERVIERUNG T	
123	CODIERUNG INNENKONSERVIERUNG KI1	
124	KONSERVIERUNGSVORSCHRIFT ZFN 916	
128	Fremdnummer -----	
129	Schenck Rotec 4421.013	

Baugruppenübersicht

Seite 1 von 1

Materialnummer: 1238.002.186



AK 5-35/2 /

Bildtafel	Pos.-Nr.	Material-Nr.	Benennung	Menge	And.-Nr.	Techn. Info.
031.01.01-1	110	1238.101.070	GETR.GEHAUSE	1		
031.02.01-1	130	1238.102.103	ANTRIEBSWELLE	1		
031.02.40-1	140	1238.102.400	ANTRIEBSWELLE	1		
031.02.01-1	150	1238.102.800	ANTRIEBSWELLE	1		
031.03.01-1	160	1238.103.042	VORGELEGEWELLE	1		
031.04.40-1	24	1238.104.476	HAUPTWELLE	1		
031.04.01-1	200	1238.104.240	HAUPTWELLE	1		
031.04.40-1	210	1238.104.475	HAUPTWELLE	1		
031.06.07-1	230	1238.106.276	SCHALTUNG	1		
031.07.01-1	250	1238.107.336	GEHAUSEDECKEL	1		
031.07.01-1	294	1268.107.440	ANSCHLUSSTEILE	1		
031.18.01-1	360	1238.108.108	TACHODECKEL	1		
031.18.01-1	370	1238.108.800	TACHODECKEL	1		
015.98.40-1	40	6005.183.498	SCHALTHEBEL	1		

Bildtafel

Seite 1 von 1

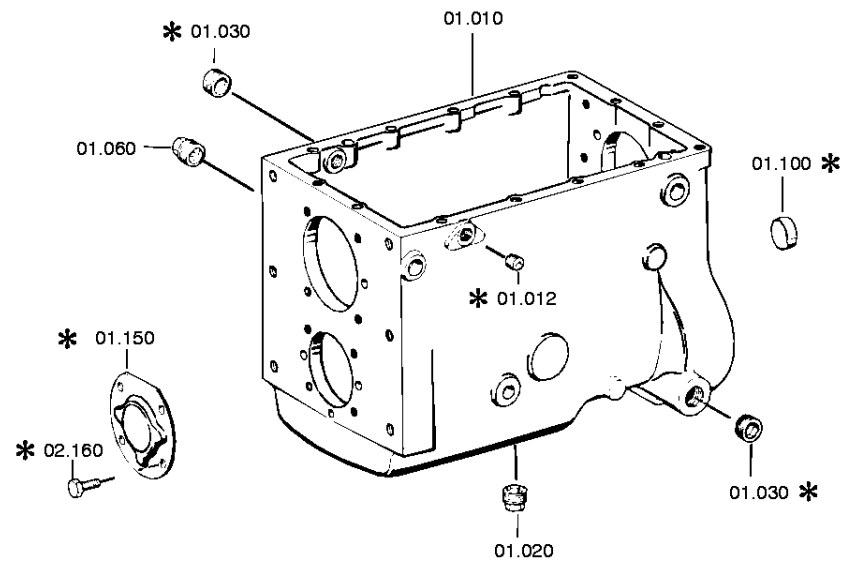
Materialnummer: 1238.002.186

Bildtafel: 031.01.01-1

Material-Baugruppen-Nummer: 1238.101.070



AK 5-35/2 /
GETR.GEHAUSE



Bildtafel

Seite 1 von 2

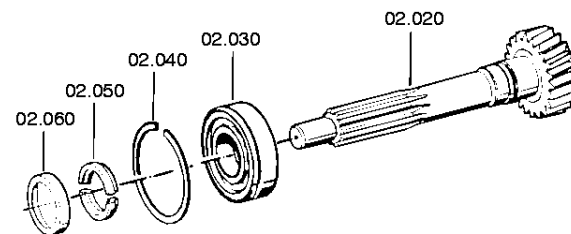
Materialnummer: 1238.002.186

Bildtafel: 031.02.01-1

ANTRIEBSWELLE



AK 5-35/2 /
ANTRIEBSWELLE



Bildtafel

Seite 2 von 2

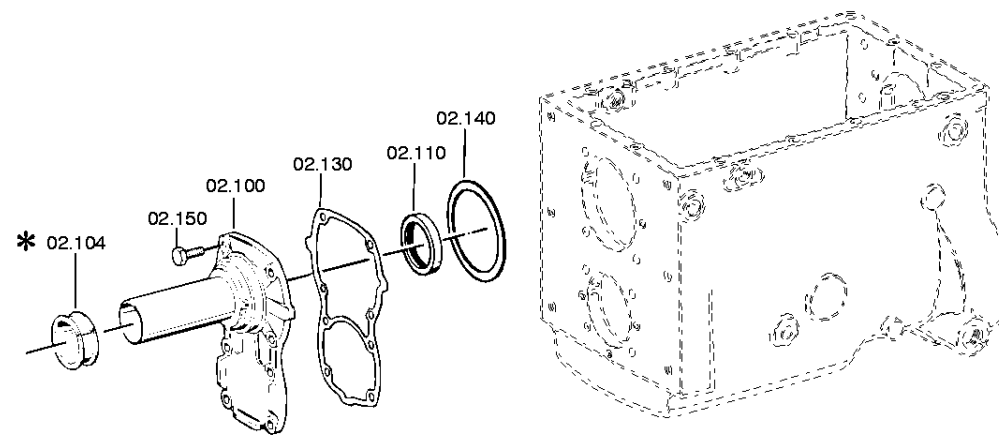
Materialnummer: 1238.002.186

Bildtafel: 031.02.40-1

ANTRIEBSWELLE



AK 5-35/2 /
ANTRIEBSWELLE



Bildtafel

Seite 1 von 1

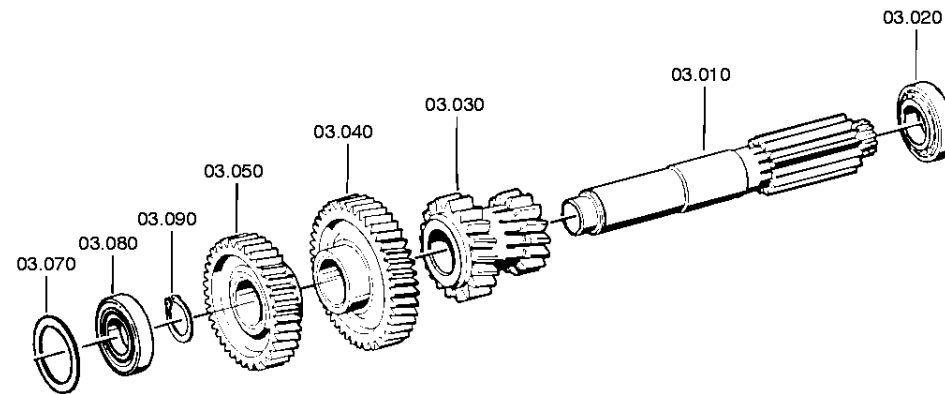
Materialnummer: 1238.002.186

Bildtafel: 031.03.01-1

Material-Baugruppen-Nummer: 1238.103.042



AK 5-35/2 /
VORGELEGEWELLE



Bildtafel

Seite 1 von 3

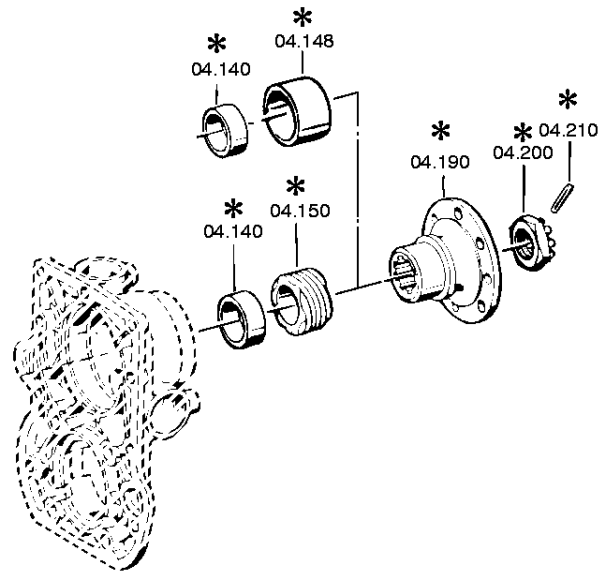
Materialnummer: 1238.002.186

Bildtafel: 031.04.40-1

HAUPTWELLE



AK 5-35/2 /
HAUPTWELLE



Bildtafel

Seite 2 von 3

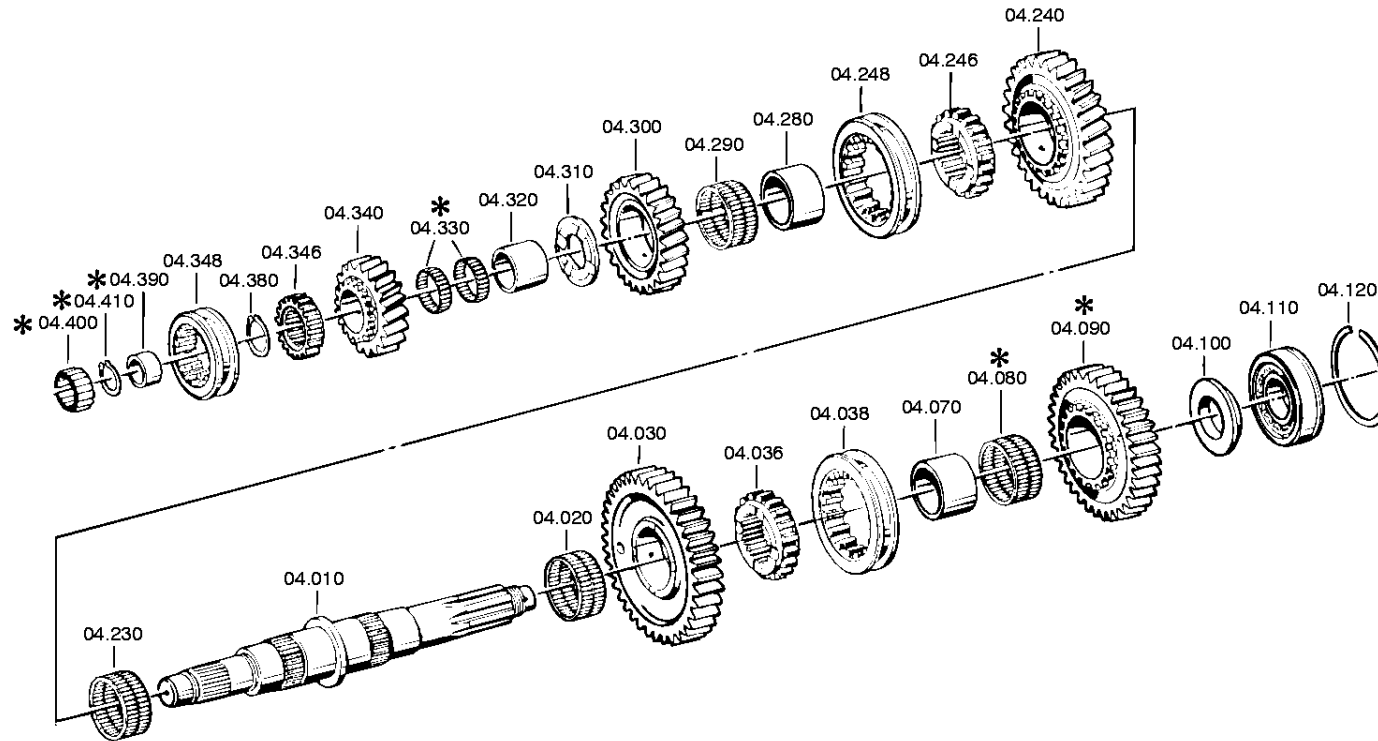
Materialnummer: 1238.002.186

Bildtafel: 031.04.01-1

HAUPTWELLE



AK 5-35/2 /
HAUPTWELLE



Bildtafel

Seite 3 von 3

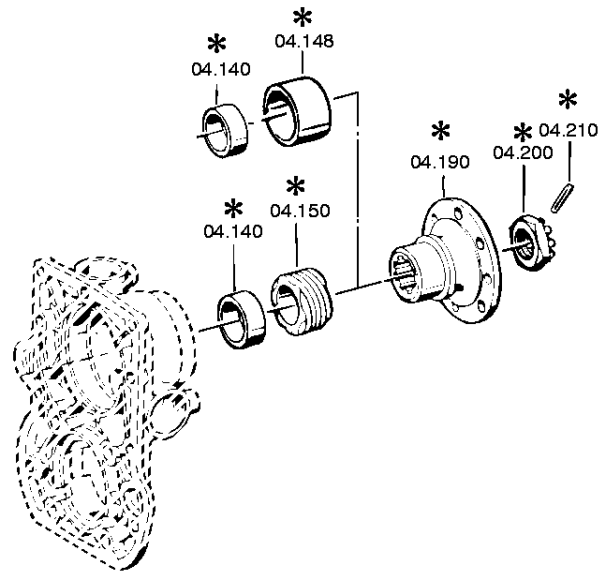
Materialnummer: 1238.002.186

Bildtafel: 031.04.40-1

HAUPTWELLE



AK 5-35/2 /
HAUPTWELLE



Bildtafel

Seite 1 von 1

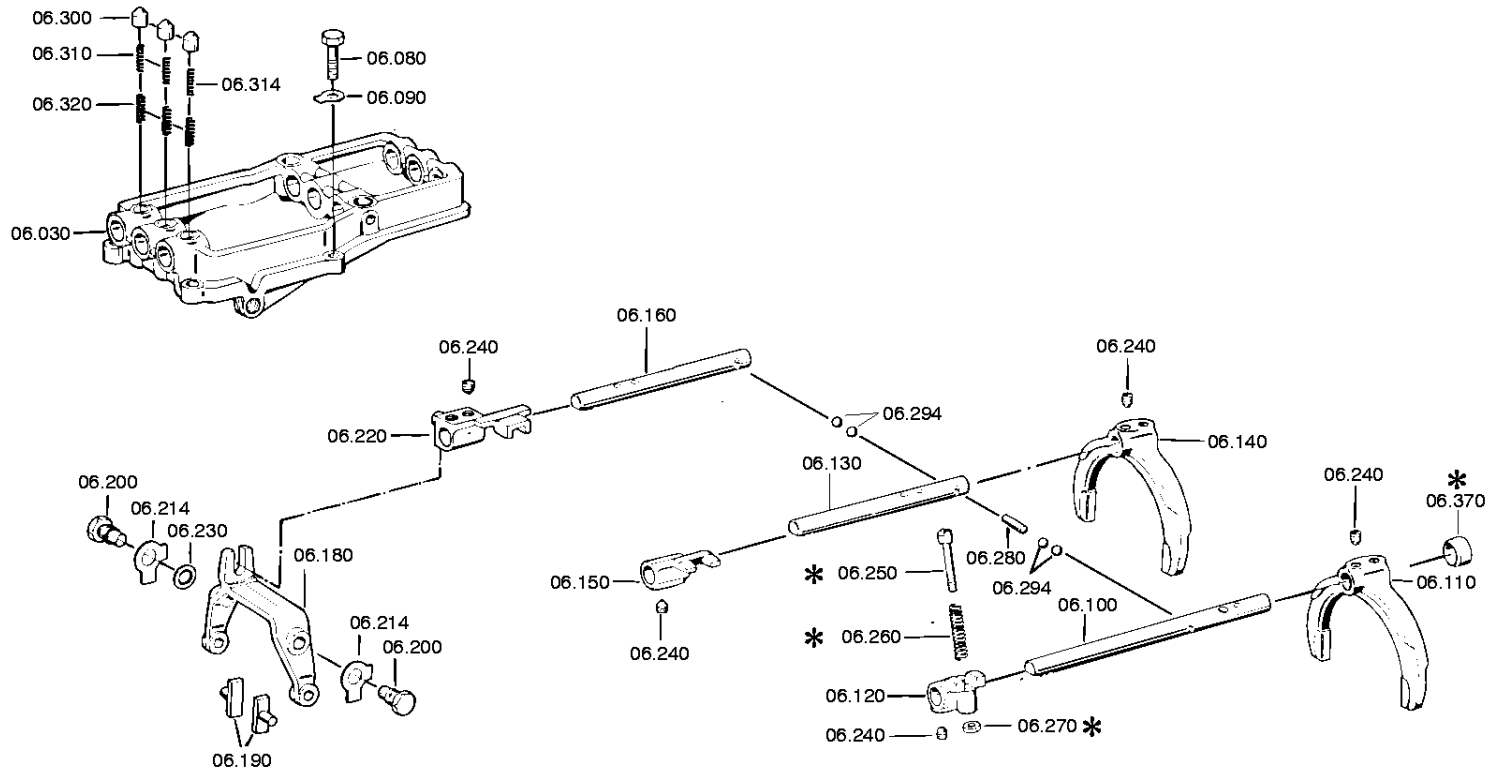
Materialnummer: 1238.002.186

Bildtafel: 031.06.07-1

Material-Baugruppen-Nummer: 1238.106.276



AK 5-35/2 /
SCHALTUNG



Bildtafel

Seite 1 von 1

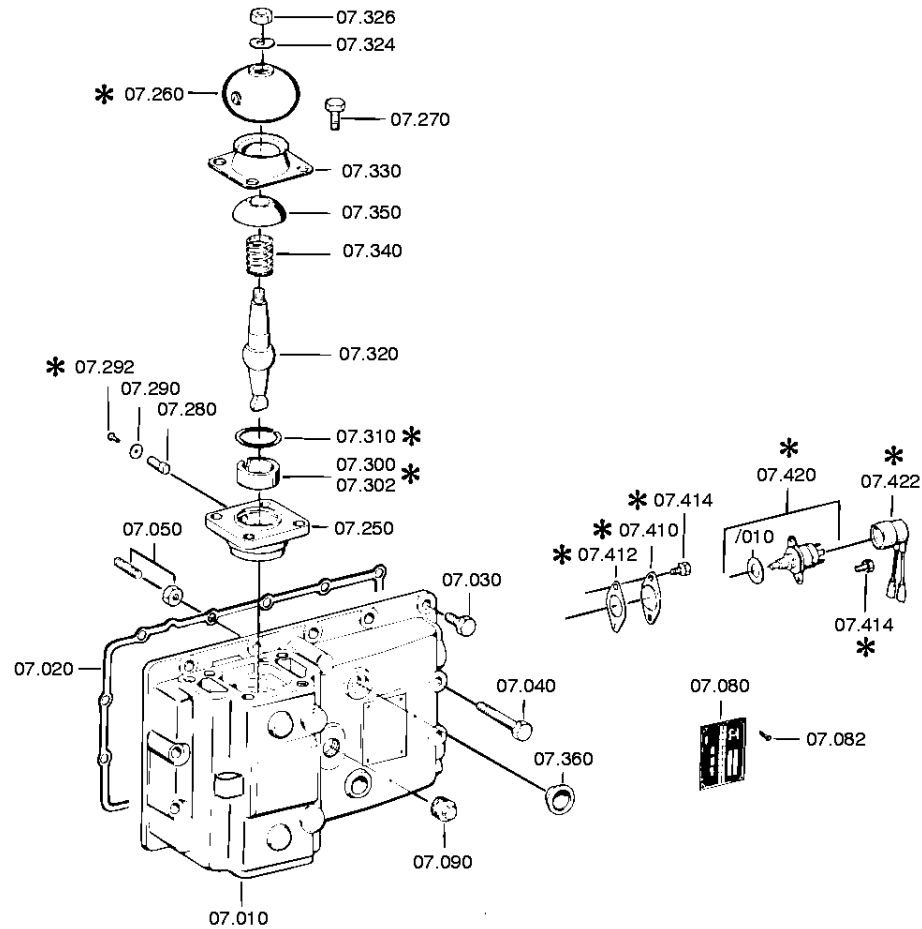
Materialnummer: 1238.002.186

Bildtafel: 031.07.01-1

GEHAEUSEDECKEL



AK 5-35/2 /
GEHAEUSEDECKEL



Bildtafel

Seite 1 von 1

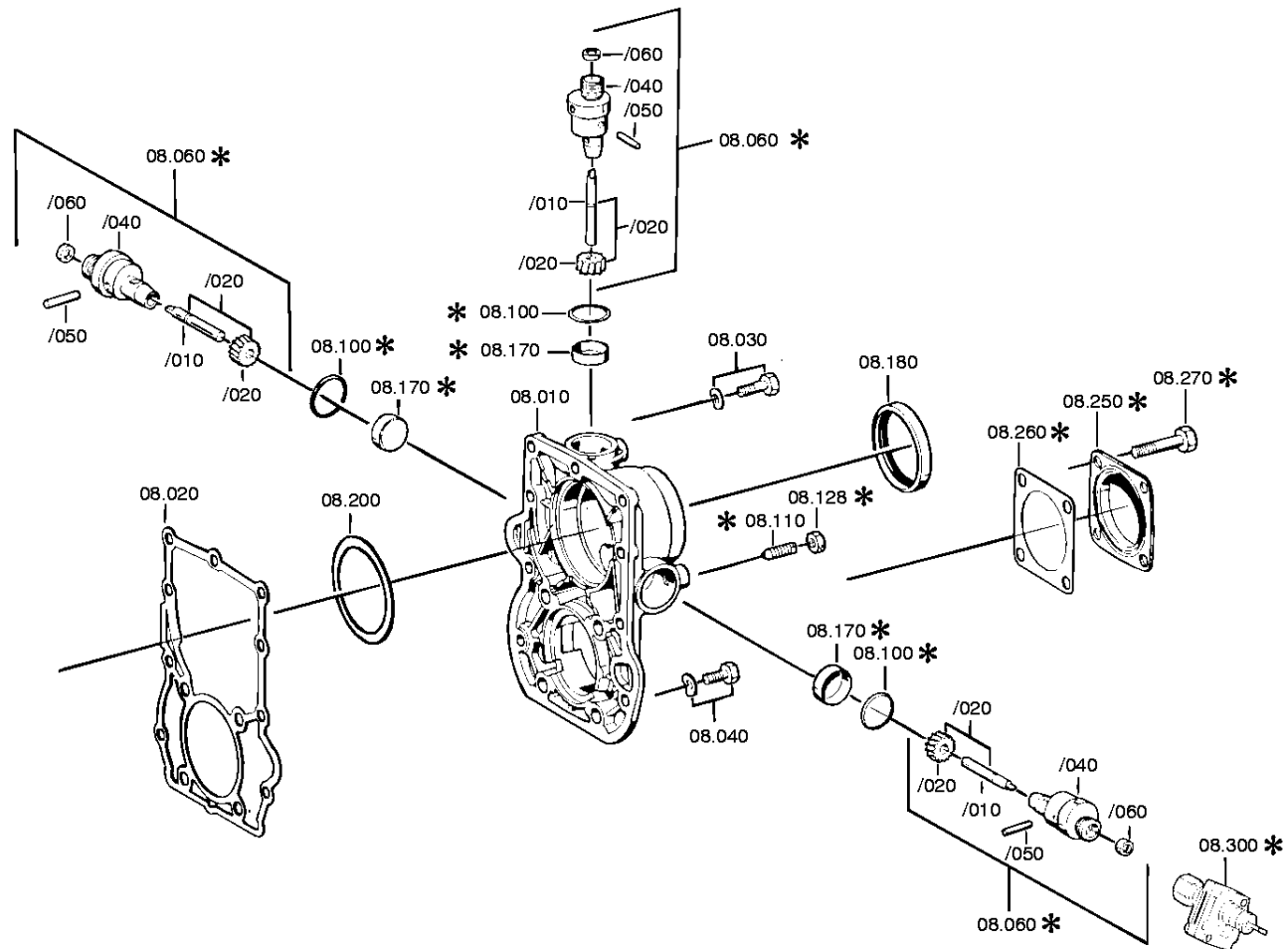
Materialnummer: 1238.002.186

Bildtafel: 031.18.01-1

TACHODECKEL



AK 5-35/2 /
TACHODECKEL



Bildtafel

Seite 1 von 1

Materialnummer: 1238.002.186

Bildtafel: 015.98.40-1

Material-Baugruppen-Nummer: 6005.183.498



AK 5-35/2 /
SCHALTHEBEL

