



Ersatzteilkatalog

AK 6-65 (Tagesdatum: 24.01.2013)

Materialnummer: 1246.004.036

ZF Friedrichshafen AG

Hauptverwaltung

80038 Friedrichshafen

Deutschland

Telefon: +49 7541 77-0

Telefax: +49 7541 77-908000

www.zf.com

zuständiges Werk:

Friedrichshafen

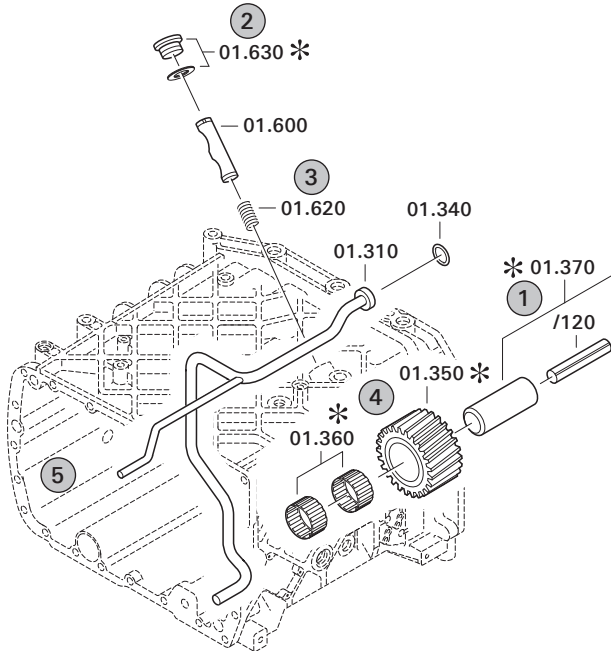
Hinweise zum Ersatzteilkatalog



Aufbau eines Ersatzteilkataloges

- Deckblatt
- Technisches Deckblatt (bei SDM Ausdruck)
- Bildtafelübersicht
- Bildtafel
- zugehörige Stückliste
- nächste Bildtafel
- zugehörige Stückliste
- ...

Bildtafel und Stückliste



Bildtafelübersicht

Bildtafel Figure	Sachnummer Product number	Benennung (Description)	Technische Info Technical info	Description (Benennung)	Menge Quantity	Einheit Unit
068.08.17	1316.170.001	AUSLEGER	WL	SHIFT TURRET	1	Stk
068.08.06	1316.170.031	DECKEL	WL*H-H *VM	COVER	1	Stk
068.08.14	1316.170.808	DECKEL	WL*AUSL+GEH*H-H*HF160N	COVER	1	Stk
08	1316.170.441	ANSCHLUSSTEILE	WL*NG-VORB*RG-SCHL*168N *BAJONETT	CONNECTING PARTS	1	Stk

eine "Lücke" bedeutet, dass es für diese Baugruppe keine eigene Bildtafel gibt
die Teile dieser Baugruppe sind auf den Bildtafeln mit derselben Mittelnummer dargestellt

1 Positionen mit Unterpositionen

Pos.	Sachnummer Product number	Benennung (Description)	Technische Info Technical info	Description (Benennung)	Menge Quantity	Einheit Unit
0370	1315.201.054	RUECKLAUFBOLZEN	KPL.16S151*SG*L= 79	REV.IDLER SHAFT	1	Stk
/0120	0631.329.293	SPANNSTIFT		SLOT. PIN	1	Stk

Positionen mit "/" sind die einzelnen Positionen einer Komplettierung
siehe Beispiel: Position 0370 enthält einen Spannstift, mit der Position /0120

2 Normteilkombinationen

Pos.	Sachnummer Product number	Benennung (Description)	Technische Info Technical info	Description (Benennung)	Menge Quantity	Einheit Unit
0630		VERSCHL.SCHR.		SCREW PLUG	1	Stk
	0636.302.067	VERSCHL.SCHR.		SCREW PLUG	1	Stk
	0634.801.249	DICHTRING	A 26 X 31	SEALING RING	1	Stk

in der Stückliste werden die Bestandteile der Normteilkombination angezeigt

3 Darstellung Positionsnummer auf der Bildtafel und in der Stückliste

01.620 - auf der Bildtafel Die 01 bezieht sich auf die Baugruppe, in der die Position sich befindet. Sie wird aus programmtechnischen Gründen in der Bildtafel angezeigt.

0620 - in der Stückliste

Pos.	Sachnummer Product number	Benennung (Description)	Technische Info Technical info	Description (Benennung)	Menge Quantity	Einheit Unit
0620	0732.040.736	DRUCKFEDER		COMPRESSION SPRING	1	Stk

4 *-Positionen

Positionen mit einem * sind optional, d.h. sie sind nicht zwingend in der Stückliste
Der folgende Hinweis ist auf den Bildtafeln abgebildet

je nach Stücklistenausführung
depending on spec. number
* suivant la nomenclature
secondo la distinta base

5 Gestrichelt dargestellte Teile

Teile, die auf einer Bildtafel gestrichelt dargestellt werden, dienen lediglich zur Orientierung der anderen Teile



Pos.-Nr.	Informationen	Änderungsnummer
001	Einsatzfall -----	
002	Kunde Faun	
003	Stadt Lauf a. d. Pegnitz	
004	DUNS 32-797-0828	
005	Fahrzeug- Geraetedaten -----	
006	Verkaufsbezeichnung KF30.31-49	
007	Hersteller Faun	
008	Entwicklungsbezeichnung	
009	Produktverwendung LKW	
010	Fahrzeug- Geraetetyp KRANFAHRZEUG	
011	SOP	
012	Motordaten	
013	Verkaufsbezeichnung F6L413FR	
014	Hersteller Deutz AG	
015	Hubraum	
016	Zylinder	
017	Nennleistung 141 kW	
018	Drez.b.Nennl. 2500 1/min	
019	Nennmoment 610 Nm	
020	Drez.b.Nennmom. 1500 1/min	
021	Klassifizierung Einsatzfall -----	
022	FREIGABEHINWEIS1 ERSTEINBAU*UEBERPRUEFG.DURCHGEFUEHRT	
025	BEZEICHNUNG KUPPLUNG GF380KR	
026	HERSTELLER KUPPLUNG ZF-SACHS	
034	DYNAMISCHER REIFENRADIUS 509 mm	
037	HINTERACHSUEBERSETZUNG 6.85	
045	ZUL GESAMTGEWICHT SOLO 27 t	
047	Produktbeschreibung -----	
048	EINBAULAGE GETRIEBE LIEGEND LINKS	
049	ANBAU GETRIEBE ANGEFLANSCHT	
050	UEBERSETZUNG NIEDRIGSTER GANG 9	
051	UEBERSETZUNG HOECHSTER GANG 1	



Pos.-Nr.	Informationen	Änderungsnummer
052	UEBERSETZUNGSREIHE DG	
053	UEBERSETZUNG 1G 9	
054	UEBERSETZUNG 2G 5.18	
055	UEBERSETZUNG 3G 3.14	
056	UEBERSETZUNG 5G 1.44	
057	UEBERSETZUNG 4G 2.08	
058	UEBERSETZUNG 6G 1	
059	UEBERSETZUNG 1G RUECKWAERTS 8.45	
061	AUSFUEHRUNG SCHALTUNG DREHWELLE	
062	ANBAULAGE SCHALTUNG OBEN	
063	AUSFUEHRUNG SCHALTKUPPLUNG KLAUENSCHALTUNG	
064	BEZUGSLAENGE ANTRIEBSWELLE 286 mm	
065	NORMENART ANTRIEBSWELLE SAE	
067	ANZAHL KEILE ANTRIEBSWELLE 10	
068	AUSFUEHRUNG FORM ANTRIEBSWELLE C	
071	NENNDURCHMESSER ANTRIEBSWELLE 1.75 in	
079	DURCHMESSER AUSRUECKFLANSCH 57 mm	
080	PASSUNGSART AUSRUECKLAGERFL E8	
081	AUSFUEHRUNG LAGER ABTRIEB NORMALLAGERUNG	
082	D-AUSSEN ABTRIEBSFLANSCH HA 165 mm	
083	ANZAHL BOHRUNGEN ABTR.FL HA1 8	
084	D-BOHRUNG ABTRIEBSFLANSCH HA 16.1 mm	
085	BEZUGSLAENGE ABTR.FLANSCH HA 130.5 mm	
087	MASS AUSLEGERABSTAND 229.5 mm	
091	RADIUS 1 SCHALTHEBEL 65 mm	
097	HINWEIS SCHALTHEBELANSCHLUSS KLEMMHEBEL	
099	LAENGE G ANSCHLUSSSTUECK 65 mm	
101	HEBELSTELLUNG SCHALTABGANG A	
105	SCHALTANSCHLUSS ABSTAND S 105 mm	
108	LAGE ABSTUETZPUNKT H	
111	EINSTELLMASS ZUGSTANGE Z 100 mm	
117	FEDERKRAFT RIEGELANSCHLAG RG 180 N	



Pos.-Nr.	Informationen	Änderungsnummer
118	AUSFUEHRUNG GELENK KUGELGELENK NICHT FEDERND	
119	AUSFUEHRUNG MONTAGE KUG.GELENK GELENKLAGE Y	
120	BEZUGSLAENGE AUSTRUECKLAGERFL 170 mm	
121	WAEHLBILDVARIANTE WAEHLBILD 2	
124	UEBERSETZUNG MECH.TACHOANTR. 1.545	
125	MONTAGEPOSITION TACHOABGANG 11	
132	SCHALTER NG y	
133	AUSFUEHRUNG NG-SCHALTER OEFFNER	
164	AUSFUEHRUNG PTO J32 N 65/10	
165	SCHALTUNGSART PTO J32 PNEUMATISCH	
166	LAGE PTO J32 OBEN	
168	ABTR.DREHZAH PTO(X N-MOTOR)J32 1.11	
169	D-AUSSEN PTO ABTR.FLANSCH J32 90 mm	
170	ANZAHL BOHR PTO FLANSCH J32 4	
171	D-BOHRUNG PTO ABTR.FLANSCH J32 8.1 mm	
172	FUNKTION PTO SCHALTER J32 PTO	
173	AUSFUEHRUNG PTO SCHALTER J32 SCHLIESSER	
174	SCHUTZKAPPE PTO SCHALTER J32 n	
178	OELMENGE GETRIEBE 12.5 dm3	
179	OELSORTE ZULAESSIG NACH TE-ML01	
180	FARBE TIEFSCHWARZ	
181	FARBKLASSIFIZIERUNG NACH RAL 9005	
182	LACKIERUNG ZF-NORM 915 W	
183	CODIERUNG AUSSENKONSERVIERUNG KA1	
184	UMFANG AUSSENKONSERVIERUNG T	
185	CODIERUNG INNENKONSERVIERUNG KI2	
186	CODIERUNG STOPFENANZAHL S01	
187	KONSERVIERUNGSVORSCHRIFT ZFN 916	
188	Dokumente -----	
189	MONTAGEZEICHNG. Zeichnung 0000.700.498	
190	SCHALTZYLINDER Zeichnung 1238.600.287	
191	S 6-65+GV 80 Zeichnung 1246.000.700	



Pos.-Nr.	Informationen	Änderungsnummer
192	SCHALTUNG Zeichnung 1246.107.074	
193	6-GANG-GETRIEBE Zeichnung 1246.600.202	
194	NEBENABTRIEB Zeichnung 1246.600.310	
195	NEBENABTRIEB Zeichnung 1250.113.700	
196	NEBENABTRIEB Zeichnung 1250.700.146	
197	Fremdnummer -----	
198	Faun -8805-506	

Baugruppenübersicht

Seite 1 von 1

Materialnummer: 1246.004.036

AK 6-65 (Tagesdatum: 24.01.2013) /



Bildtafel	Pos.-Nr.	Material-Nr.	Benennung	Menge	Änd.-Nr.	Techn. Info.
035.01.21-1	110	1246.101.008	GETRGEHAEUSE	1		
035.02.01-1	130	1246.102.059	ANTRIEBSWELLE	1		
035.02.40-1	140	1250.102.400	ANSCHLUSSPLATTE	1		
035.02.01-1	150	1246.102.800	ANTRIEBSWELLE	1		
035.03.01-1	160	1246.103.023	VORGELEGEWELLE	1		
035.03.42-1	180	1250.103.800	VORGELEGEWELLE	1		
035.04.33-1	200	1246.104.056	HAUPTWELLE	1		
035.04.33-1	210	1246.104.449	HAUPTWELLE	1		
035.04.44-1	212	1246.104.461	HAUPTWELLE	1		
035.05.02-1	220	1240.105.002	RUECKLAUF	1		
035.06.25-1	230	1246.106.015	SCHALTUNG	1		
035.07.01-1	250	1246.107.146	GEHAEUSEDECKEL	1		
033.07.10-1	260	1268.107.402	GEHAEUSEDECKEL	1		
033.07.20-1	270	1268.107.441	SCHALTWELLE	1		
033.07.10-1	280	1246.107.404	AUSLEGER	1		
033.07.10-1	290	1250.107.556	ANSCHLUSSTEILE	1		
033.07.10-1	300	1268.107.417	ANSCHLUSSTEILE	1		
033.12.01-1	310	1268.149.055	FEDERPAKET	1		
035.14.45-1	320	1283.122.001	ABSTUETZUNG	1		
035.14.45-1	330	1268.122.585	ABSTUETZUNG	1		
033.65.40-1	632	1246.113.803	NEBENABTRIEB	1		
035.65.04-1	900	1250.113.064	NEBENABTRIEB	1		
033.65.40-1	910	1250.113.454	NEBENABTRIEB	1		
033.65.40-1	920	1250.113.400	VERSCHLUSSTEILE	1		
011.71.30-1	640	1238.123.400	SCHALTZYLINDER	1		
033.70.44-1	642	1238.123.878	BEFESTIGUNG	1		

Bildtafel

Seite 1 von 1

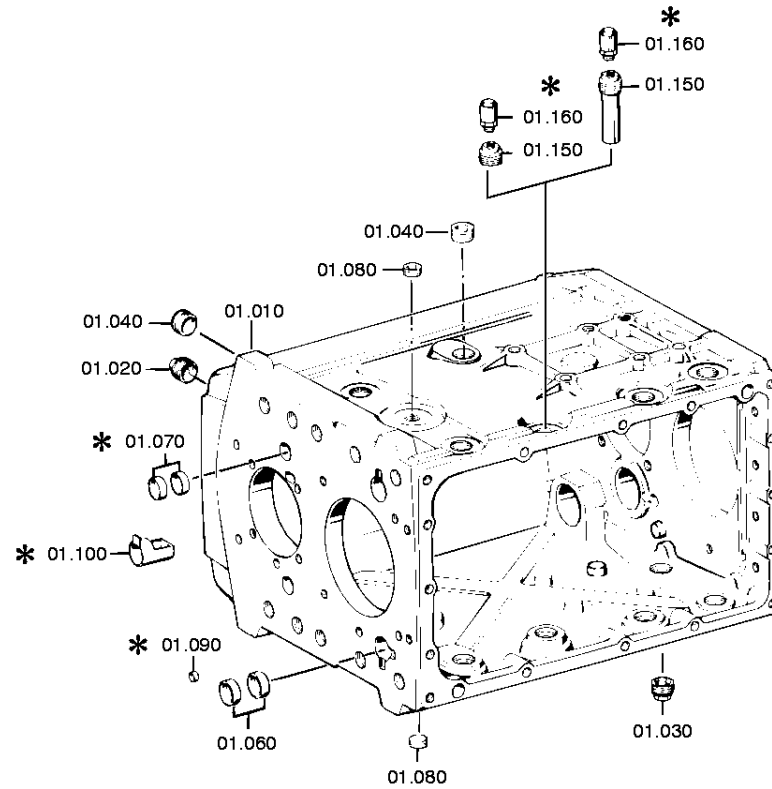
Materialnummer: 1246.004.036

Bildtafel: 035.01.21-1

Material-Baugruppen-Nummer: 1246.101.008

AK 6-65 (Tagesdatum: 24.01.2013) /

GETRGEHAEUSE

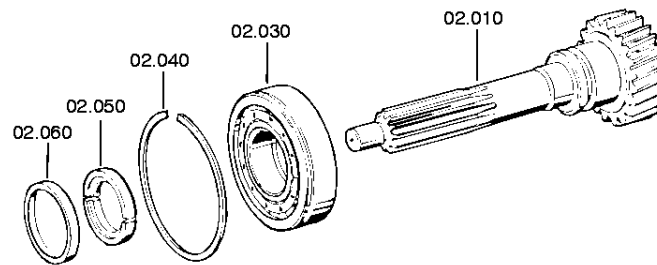


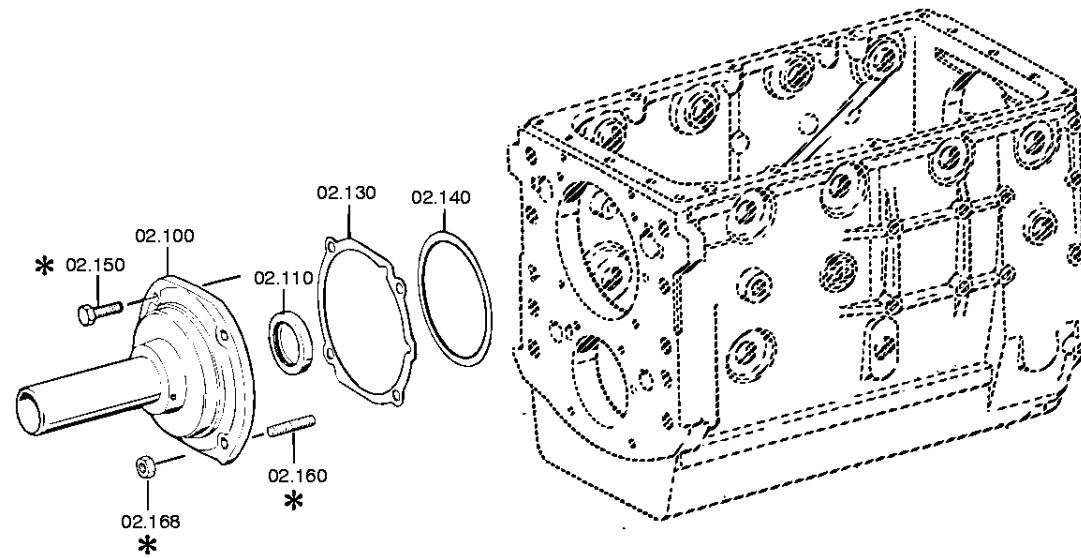
Bildtafel

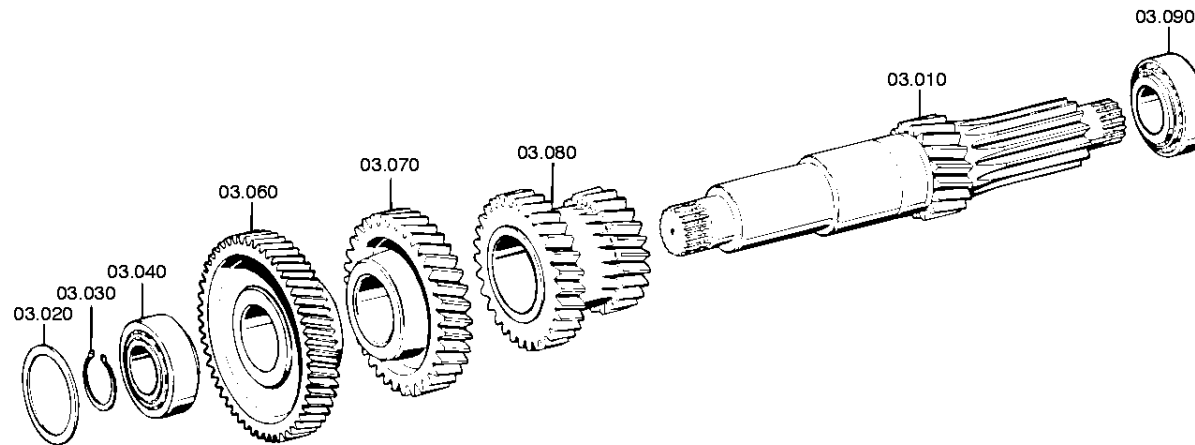
Seite 1 von 2

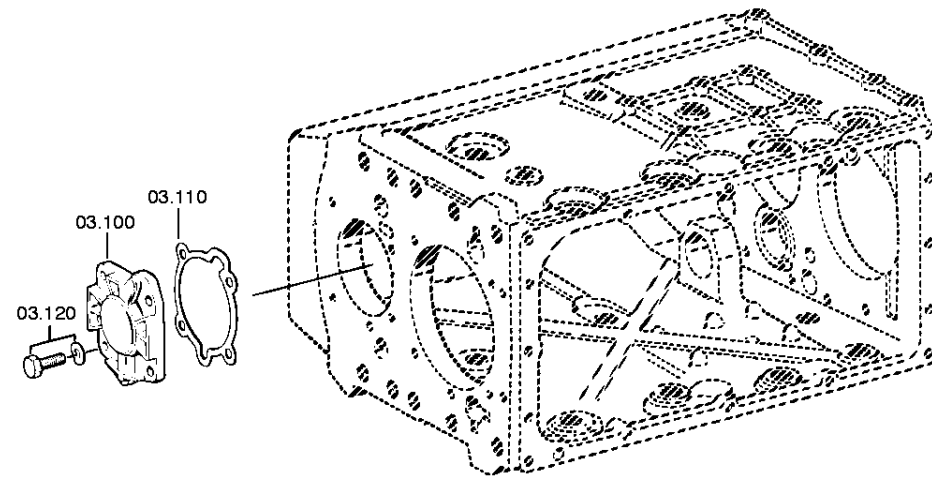
Materialnummer: 1246.004.036
Bildtafel: 035.02.01-1
ANTRIEBSWELLE

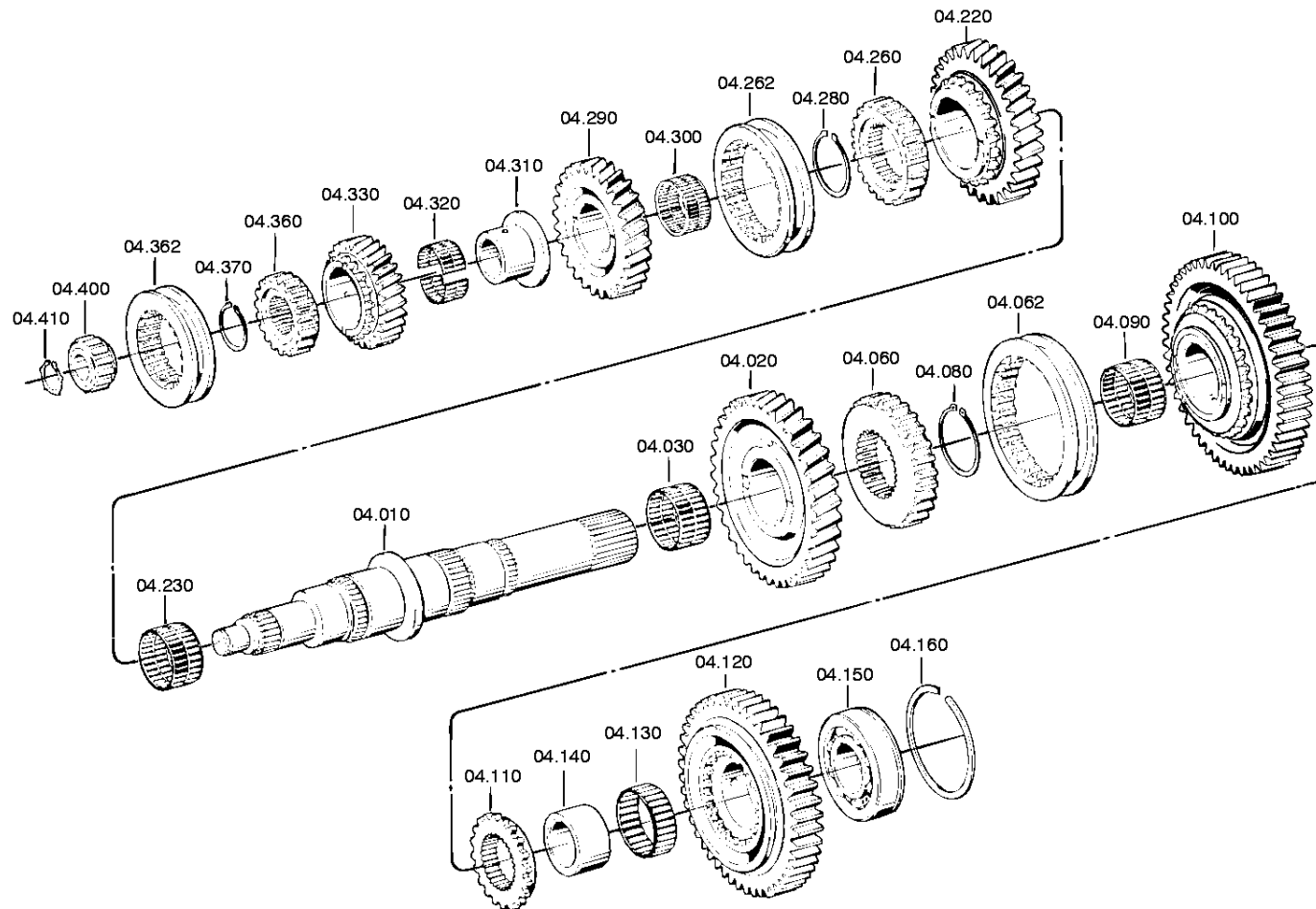
AK 6-65 (Tagesdatum: 24.01.2013) /
ANTRIEBSWELLE

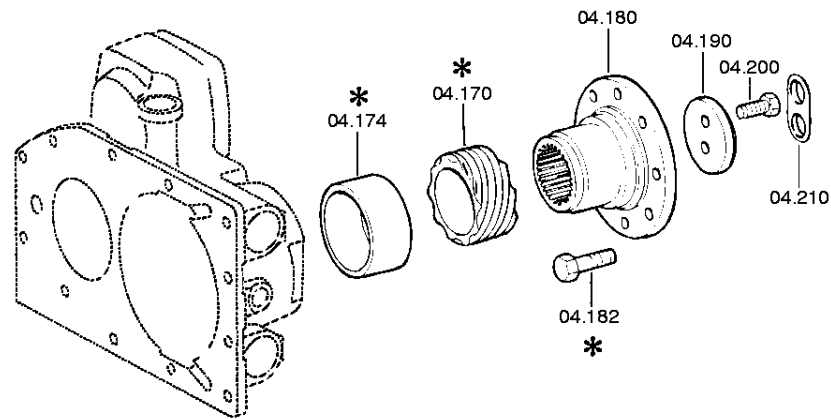












Bildtafel

Seite 1 von 1

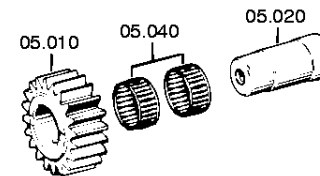
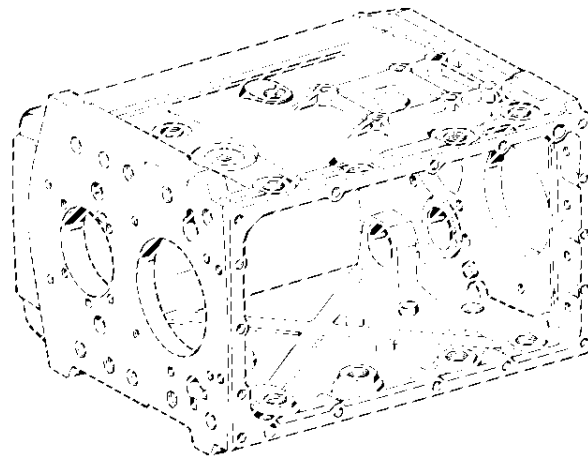
Materialnummer: 1246.004.036

Bildtafel: 035.05.02-1

Material-Baugruppen-Nummer: 1240.105.002

AK 6-65 (Tagesdatum: 24.01.2013) /

RUECKLAUF



Bildtafel

Seite 1 von 1

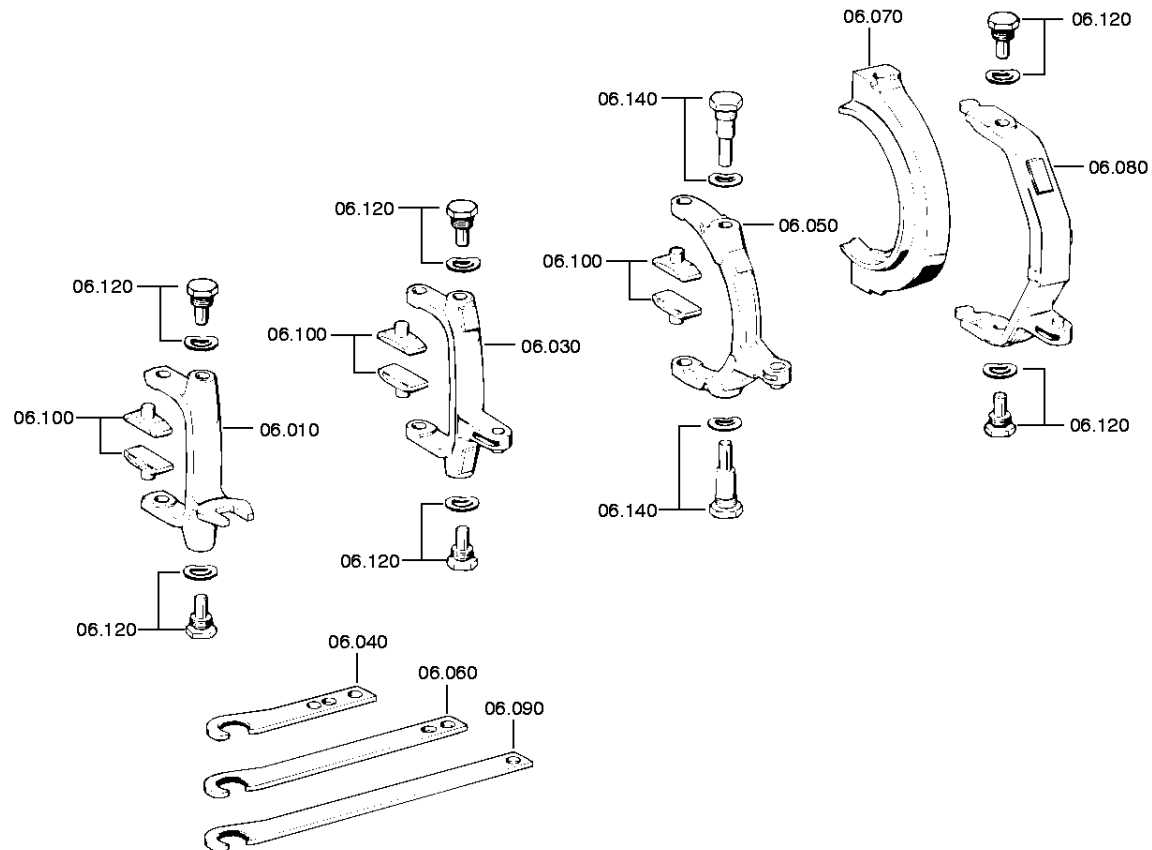
Materialnummer: 1246.004.036

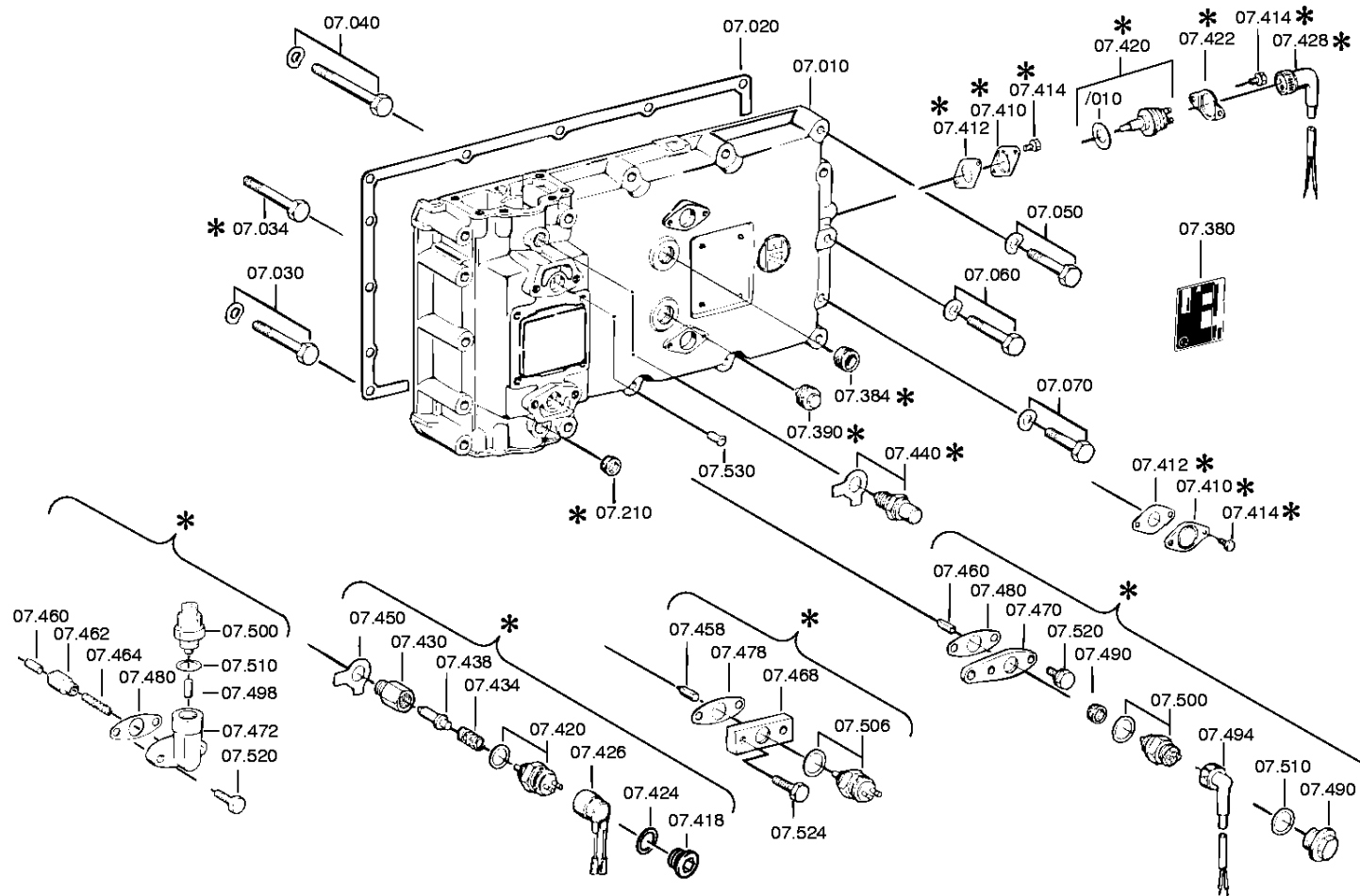
Bildtafel: 035.06.25-1

Material-Baugruppen-Nummer: 1246.106.015

AK 6-65 (Tagesdatum: 24.01.2013) /

SCHALTUNG





Bildtafel

Seite 2 von 3

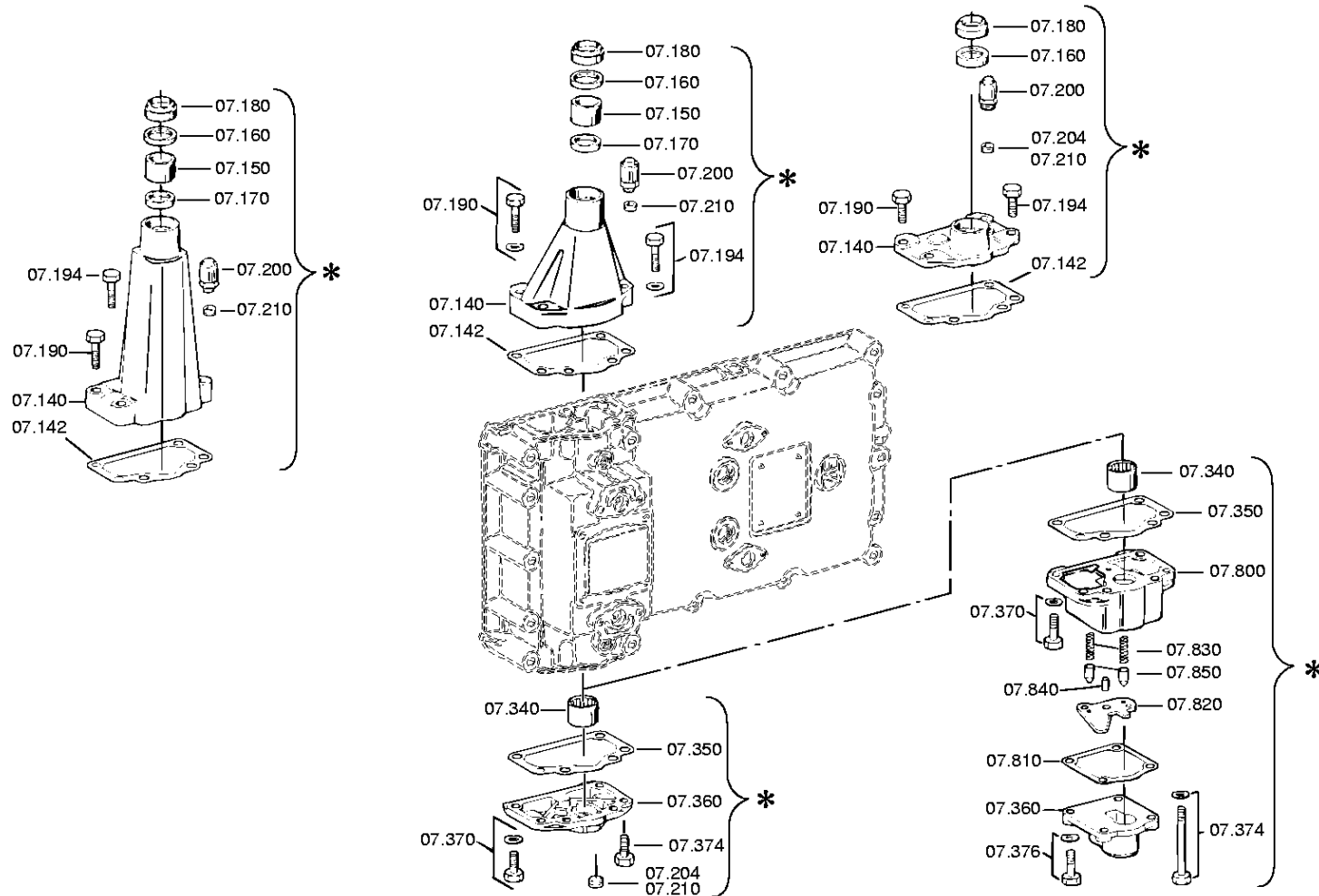
Materialnummer: 1246.004.036

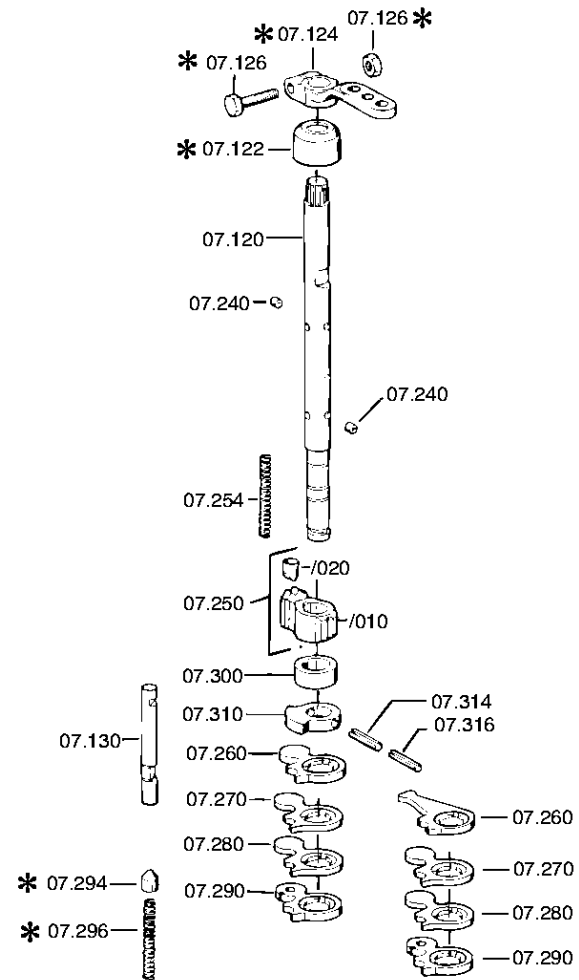
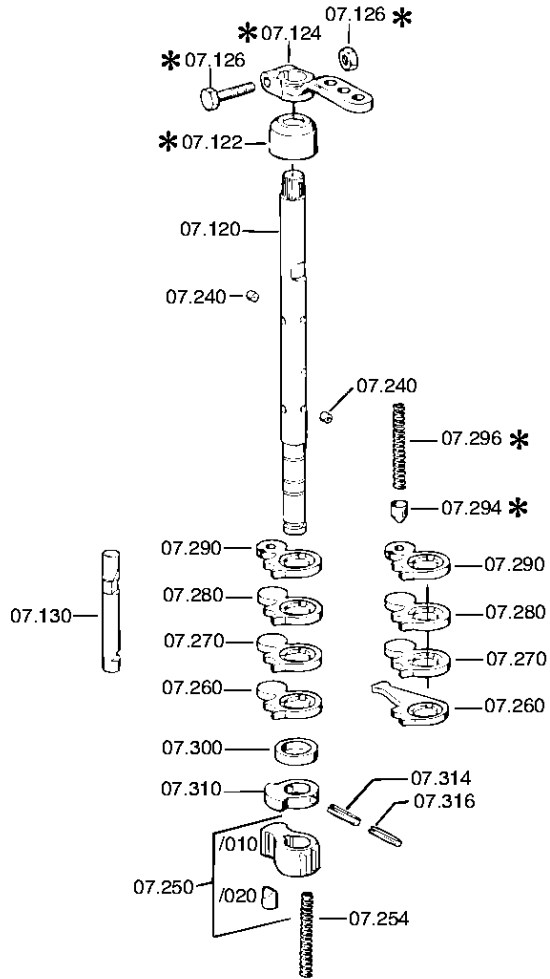
Bildtafel: 033.07.10-1

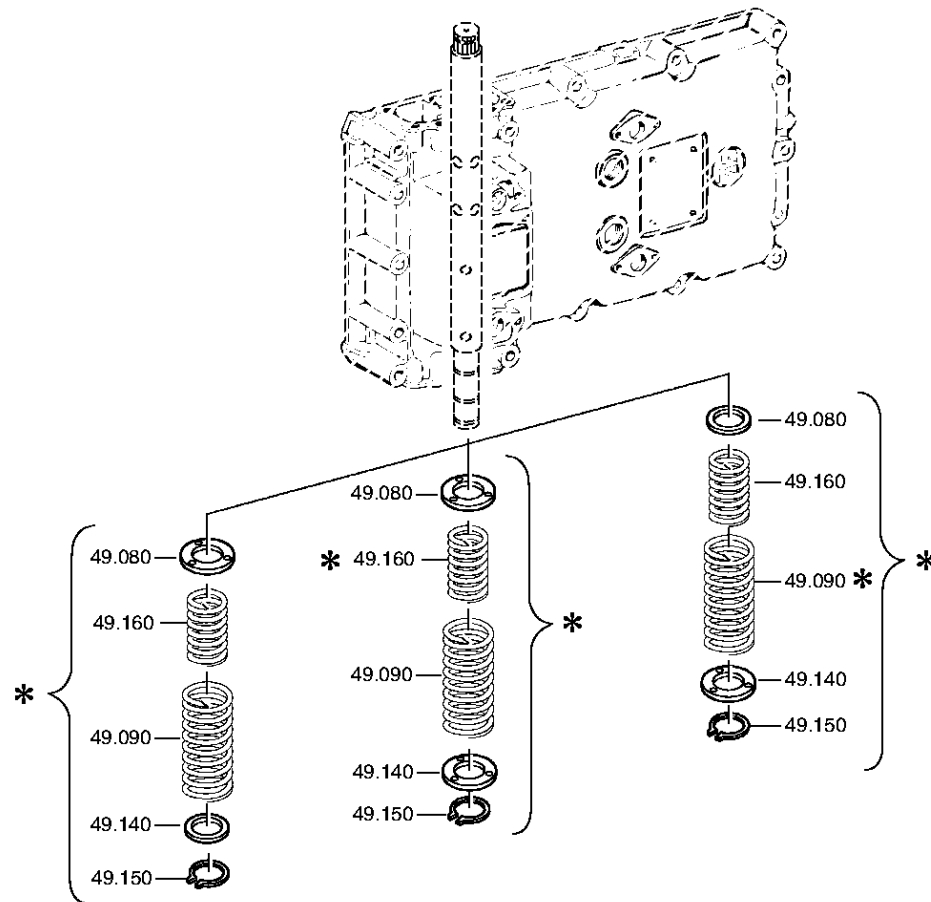
AUSLEGER

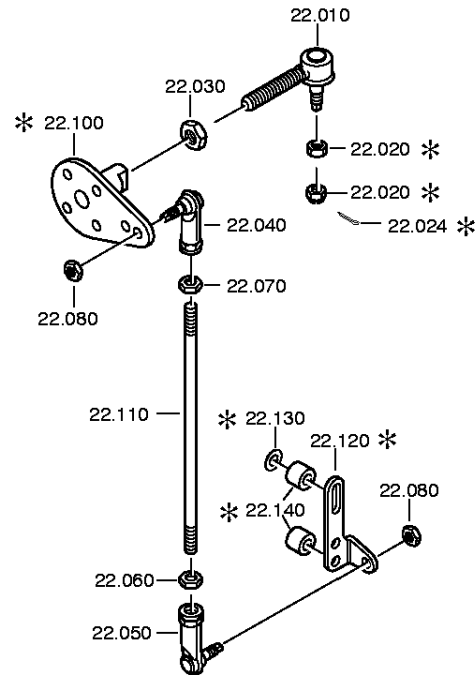
AK 6-65 (Tagesdatum: 24.01.2013) /

GEHAEUSEDECKEL









Bildtafel

Seite 1 von 2

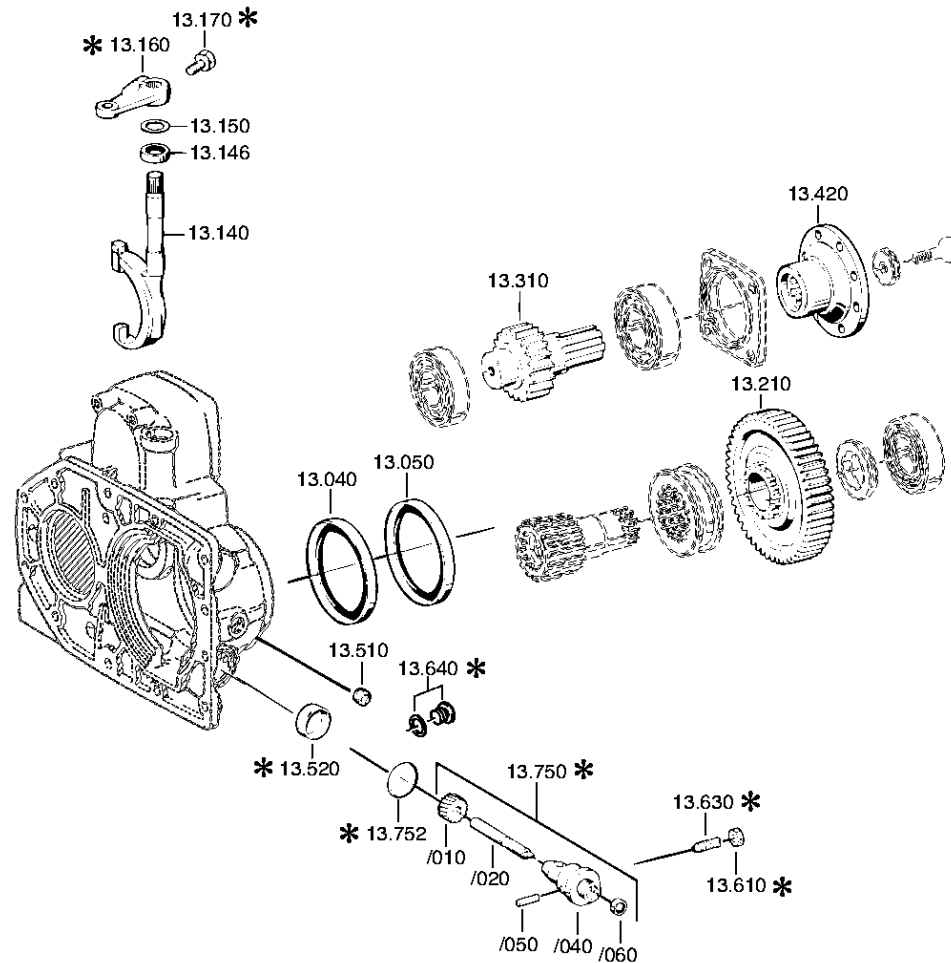
Materialnummer: 1246.004.036

Bildtafel: 033.65.40-1

NEBENABTRIEB

AK 6-65 (Tagesdatum: 24.01.2013) /

NEBENABTRIEB



Bildtafel

Seite 2 von 2

Materialnummer: 1246.004.036

Bildtafel: 035.65.04-1

NEBENABTRIEB

AK 6-65 (Tagesdatum: 24.01.2013) /

NEBENABTRIEB

