



ERSATZTEILLISTE

SPARE PARTS LIST

LISTE DES PIECES DE RECHANGE

5 K - 110 GP

1269 002 011

ZAHNRADFABRIK FRIEDRICHSHAFEN AG

Copyright by ZF

Der vorliegende Katalog ist urheberrechtlich geschützt. Eine Vervielfältigung und Verbreitung in jeglicher Form – auch als Bearbeitung oder in Auszügen – insbesondere als Nachdruck, photomechanische oder elektronische Wiedergabe oder in Form der Speicherung in Datenverarbeitungsanlagen oder Datennetzen ohne Genehmigung des Rechteinhabers ist untersagt und wird zivil- und strafrechtlich verfolgt.

Printed in Germany

Copyright by ZF

This catalog is protected by copyright. Any reproduction and dissemination in whatever form – also in adapted, paraphrased or extracted form – in particular as a reprint, photomechanical or electronic reproduction or as a storage in data-processing equipment or data networks without approval by the holder of the copyright is prohibited and will be prosecuted under civil and criminal law.

Printed in Germany

Copyright by ZF

Pour le présent catalogue tous droits d'auteur réservés. Toute reproduction ou distribution, partielle ou intégrale, par quelque procédé que ce soit, même sous forme d'extrait, toute adaptation et en particulier copie ou reproduction photomécanique ou électronique, ou encore enregistrement dans un quelconque système d'élaboration de données ou ordinateur ou réseau informatique sans l'autorisation du titulaire des droits est strictement interdite et constitue un délit de contrefaçon passible des peines prévues par la loi en vigueur.

Imprimé en Allemagne

Copyright by ZF

Il presente catalogo è coperto da copyright. La riproduzione o diffusione, totale o parziale, con qualsiasi mezzo, anche sotto forma di estratto o l'adattamento, in particolare la copia o la riproduzione fotomeccanica o elettronica o la riproduzione in sistemi di elaborazione dati e computer o reti informatiche senza la preventiva autorizzazione da parte del titolare dei diritti è espressamente vietata e passibile delle pene previste dalla legge vigente.

Stampato nella Germania Federale

ZF-Stücklisten-Nr. :
 ZF-Spec. number: 1269 002 011
 Nomenclature ZF:
 Liebherr-Nr. : 5 000 144/90

ZF - ALLKLAUEN - GETRIEBE 5 K-110 GP

ZF - Constant-Mesh Gearbox 5 K-110 GP

Boîte à Crabots ZF 5 K-110 GP

Ausführung:
 Model: Liebherr
 Modèle:

Übersetzungen:	Crawler	1.	2.	3.	4.	5.	6.	7.	8.	R. -Gg.	
Ratios:	"Crawler"	1 st	2 nd	3 rd	4 th	5 th	6 th	7 th	8 th	Reverse	
Rapports:	"Crawler"	1ère	2ème	3ème	4ème	5ème	6ème	7ème	8ème	Marche AR	
		13.1	8.68	6.37	4.69	3.43	2.53	1.86	1.37	1.0	11.6

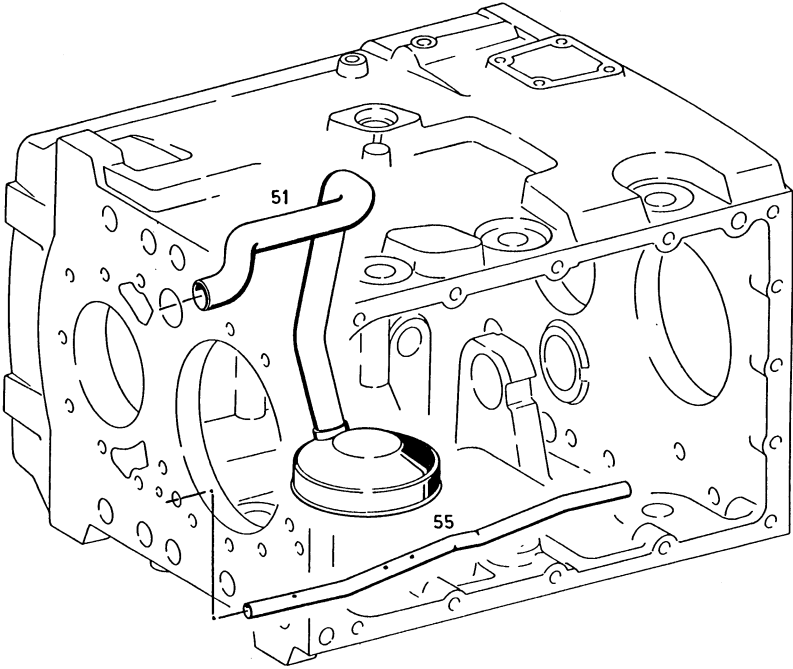
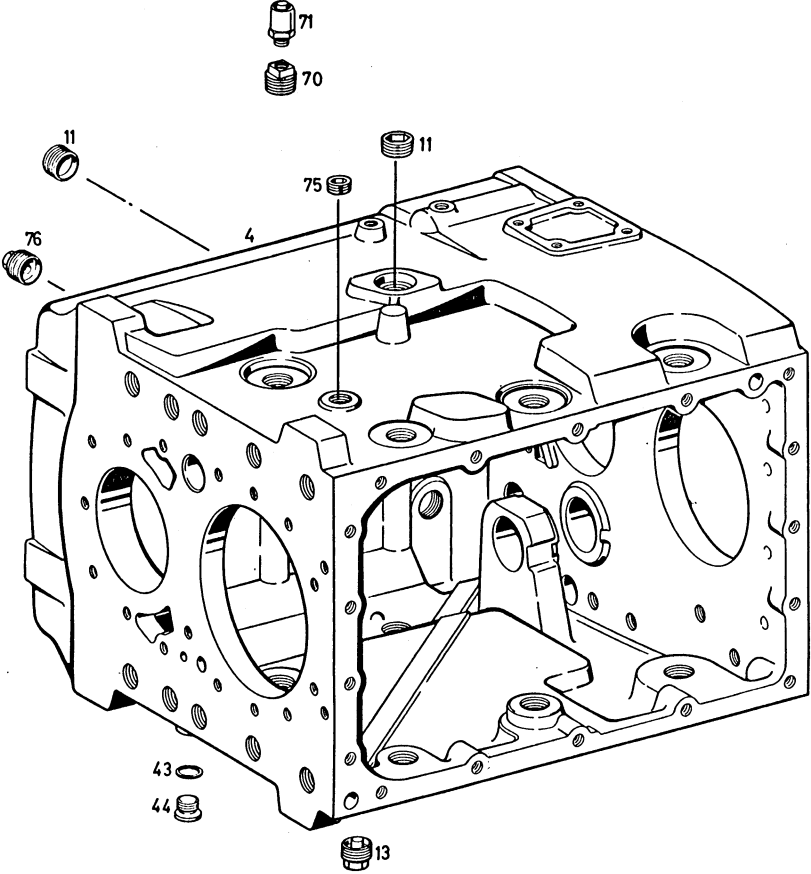
Änderungen vorbehalten

Subject to alterations in design

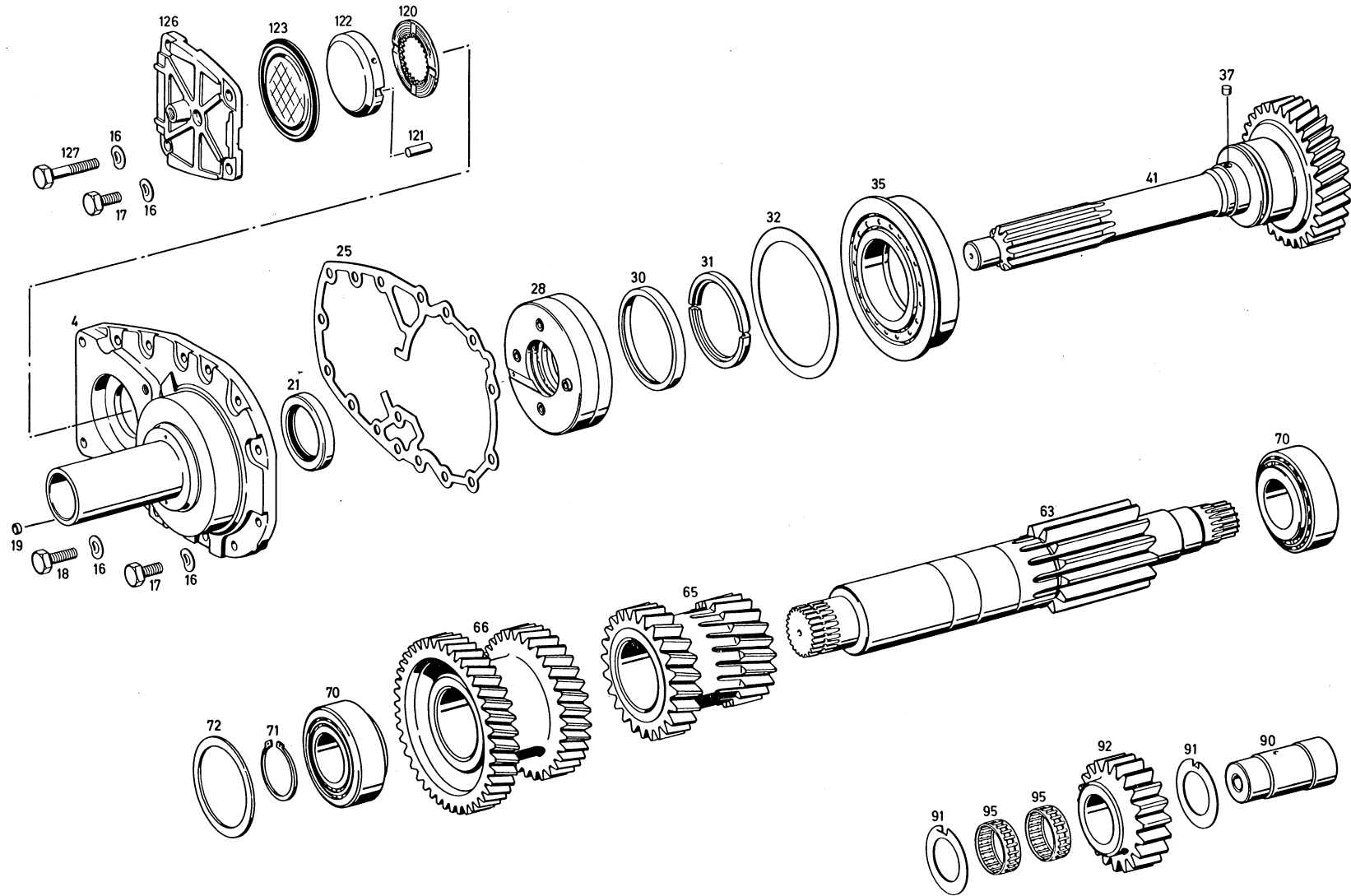
Toutes modifications réservées

20.1.1982

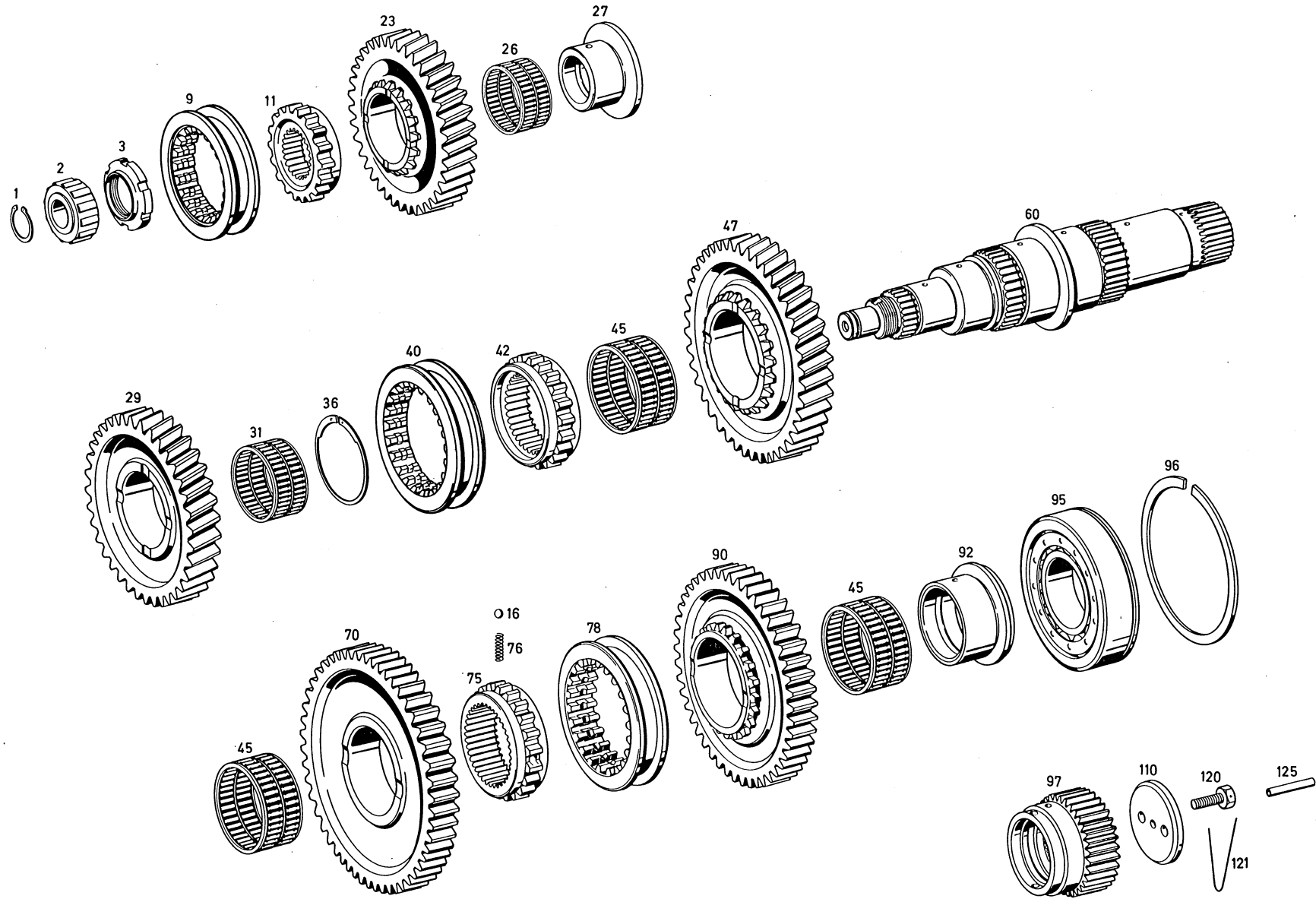
Gruppe 1
Group
Groupe



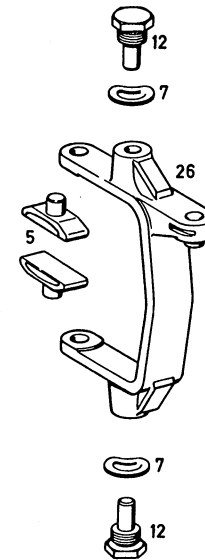
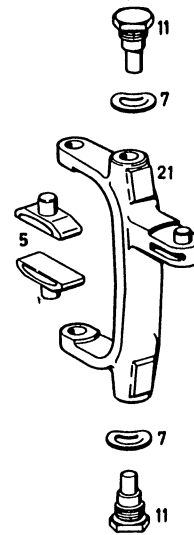
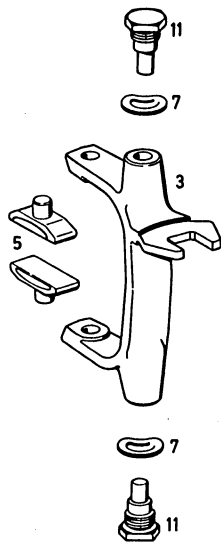
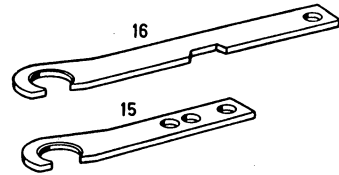
Gruppe 2
Group
Groupe



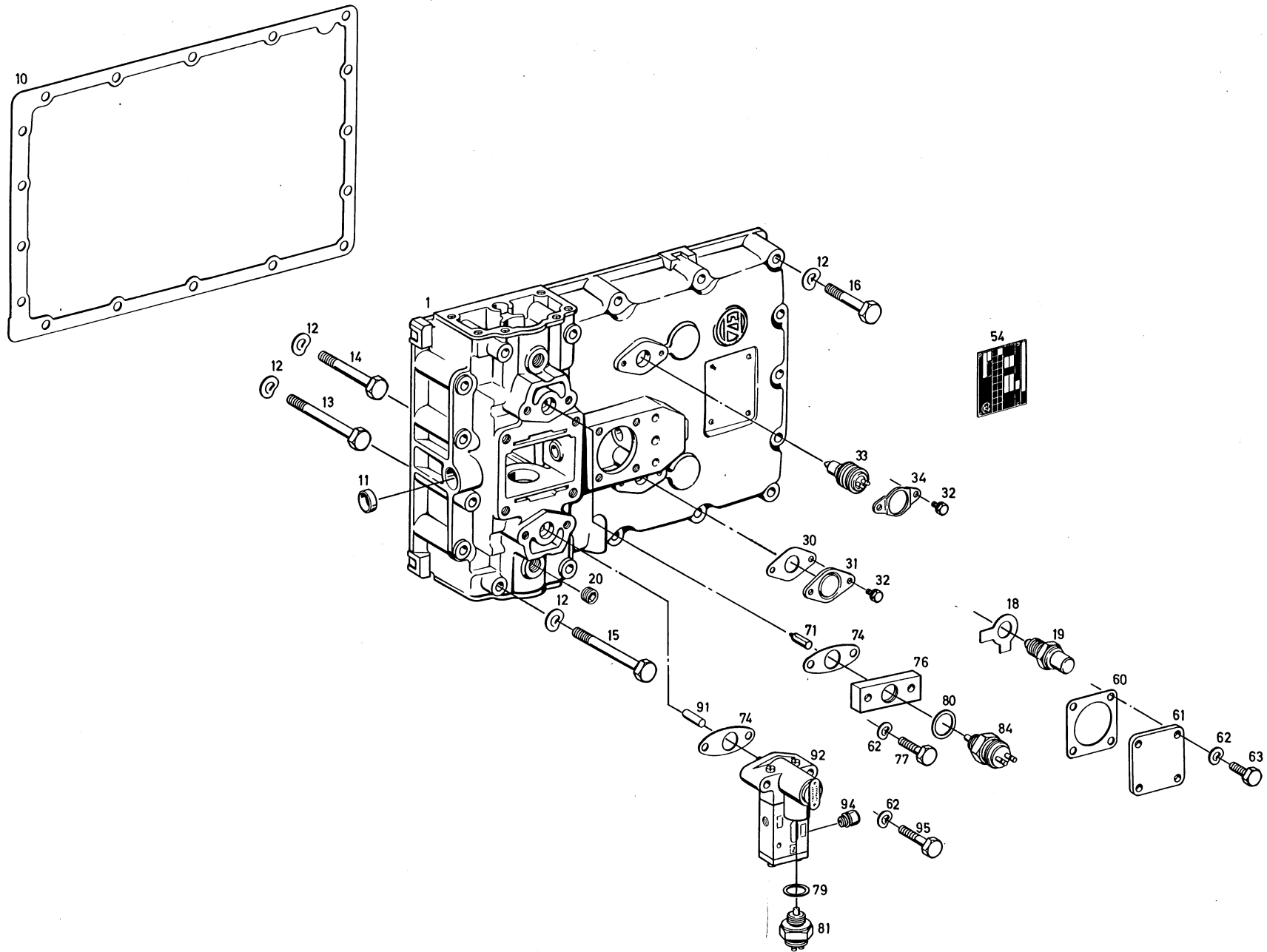
Gruppe 3
Group
Groupe



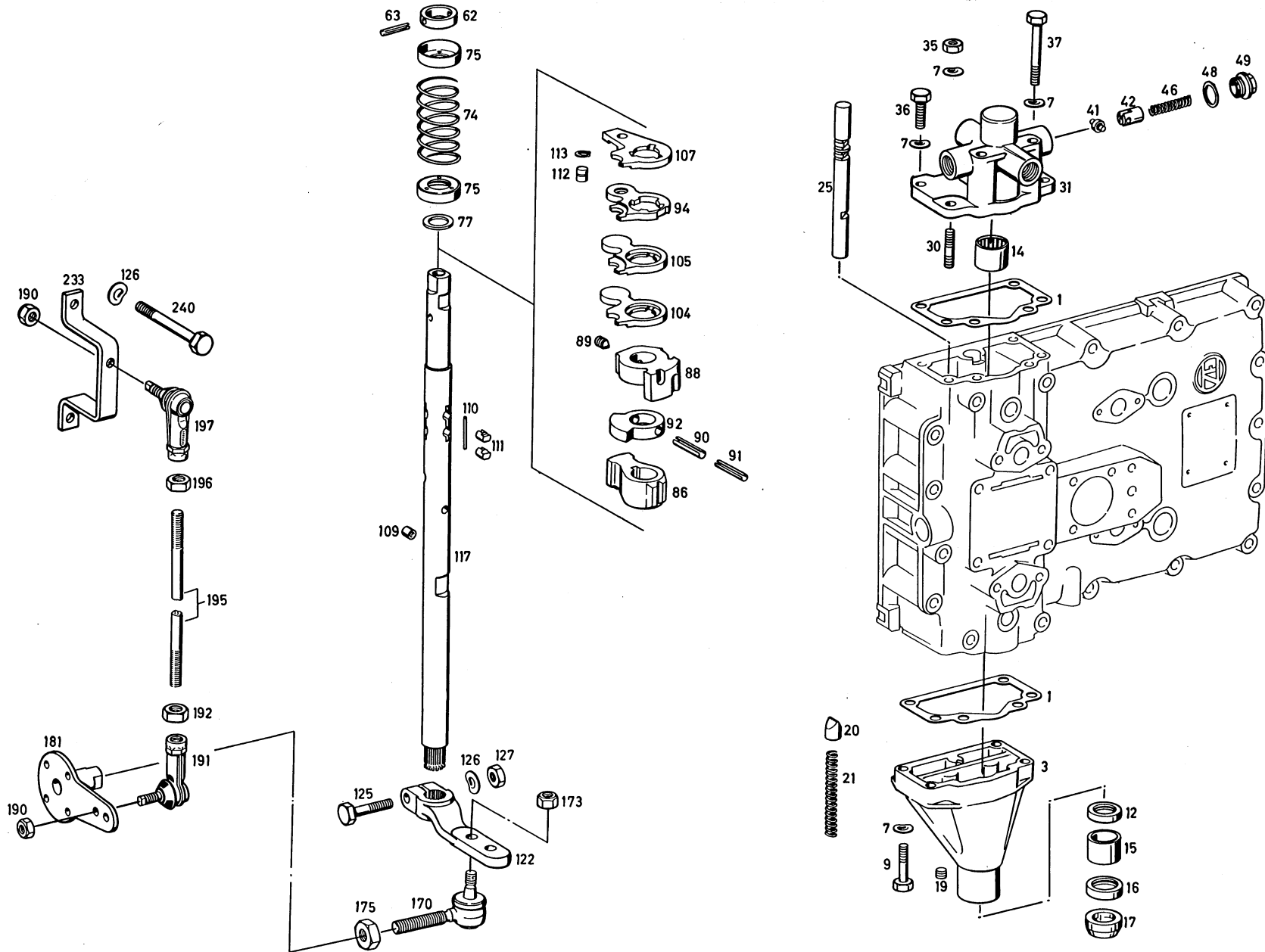
Gruppe 4
Group
Groupe



Gruppe 5
Group
Groupe

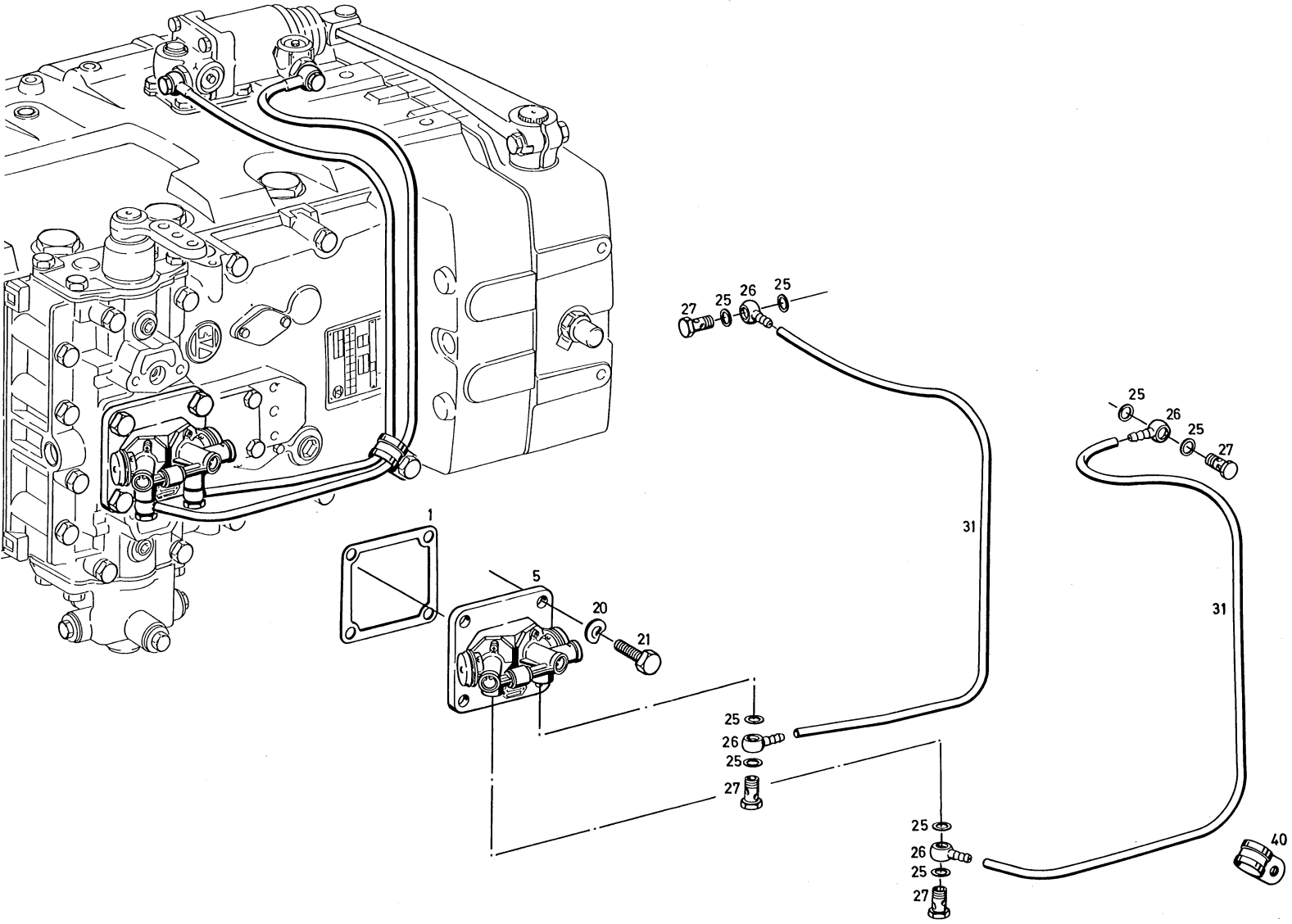


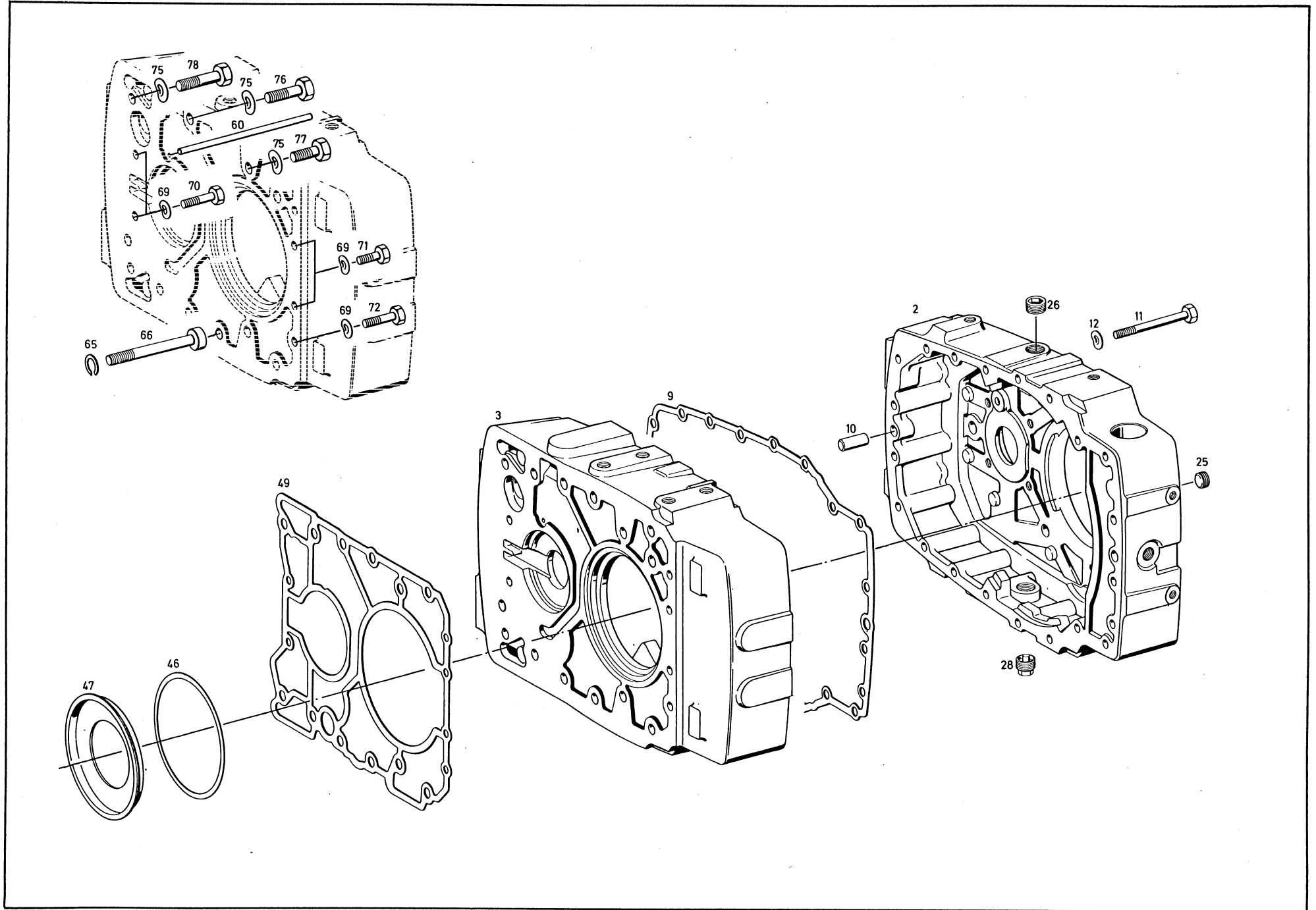
Gruppe 6
Group
Groupe



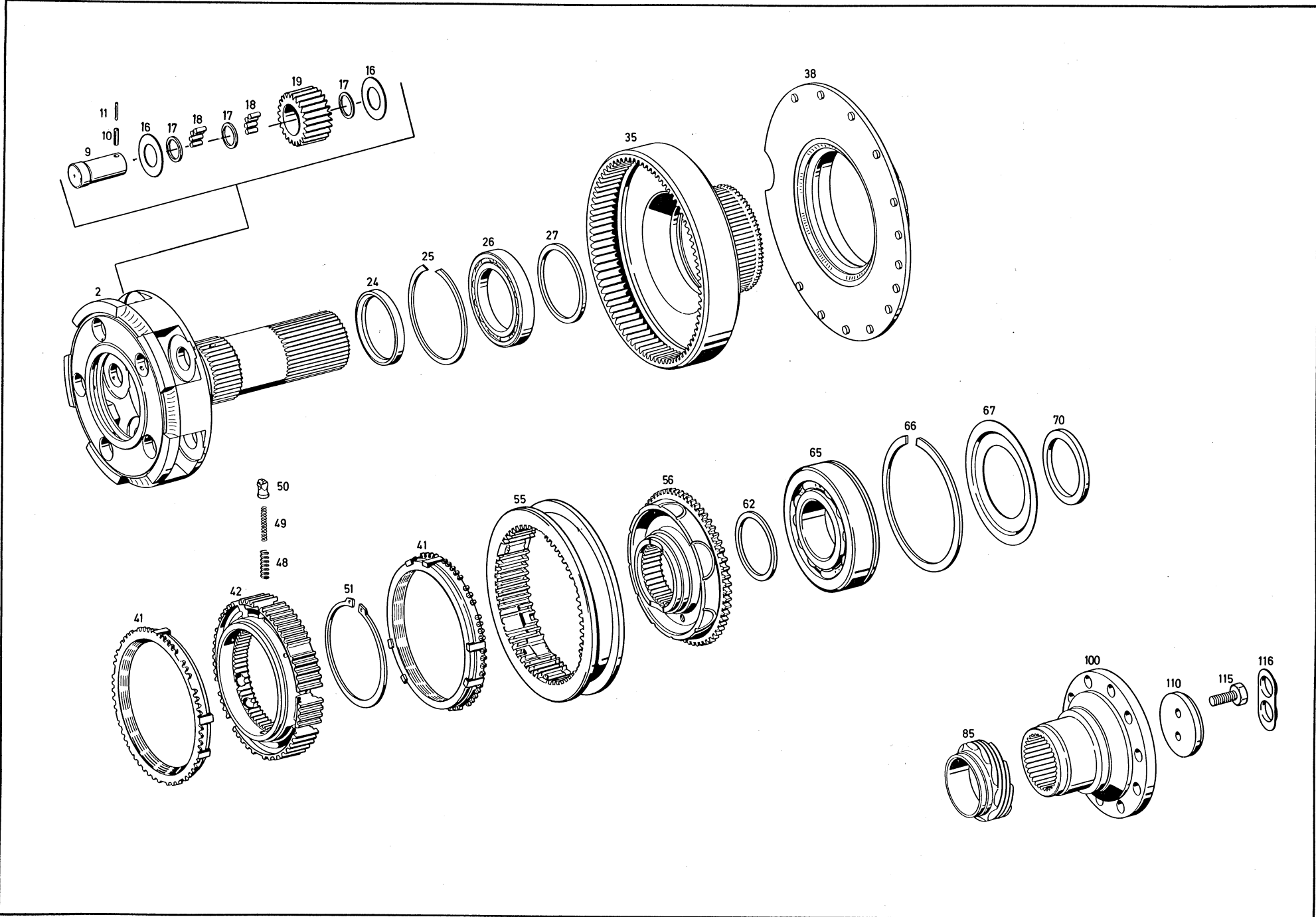
1269 107 508
1270 107 508

Gruppe 7
Group
Groupe

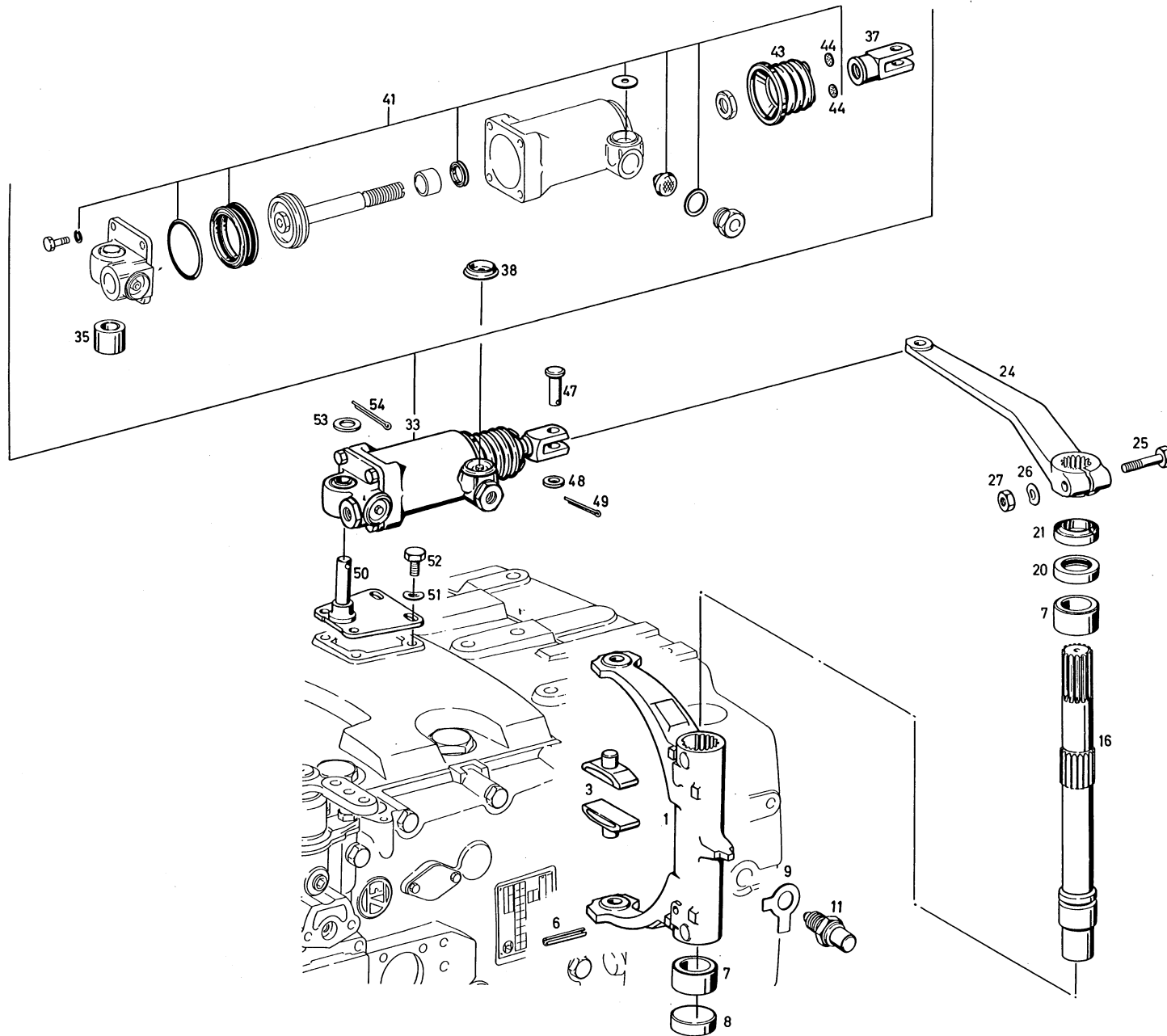




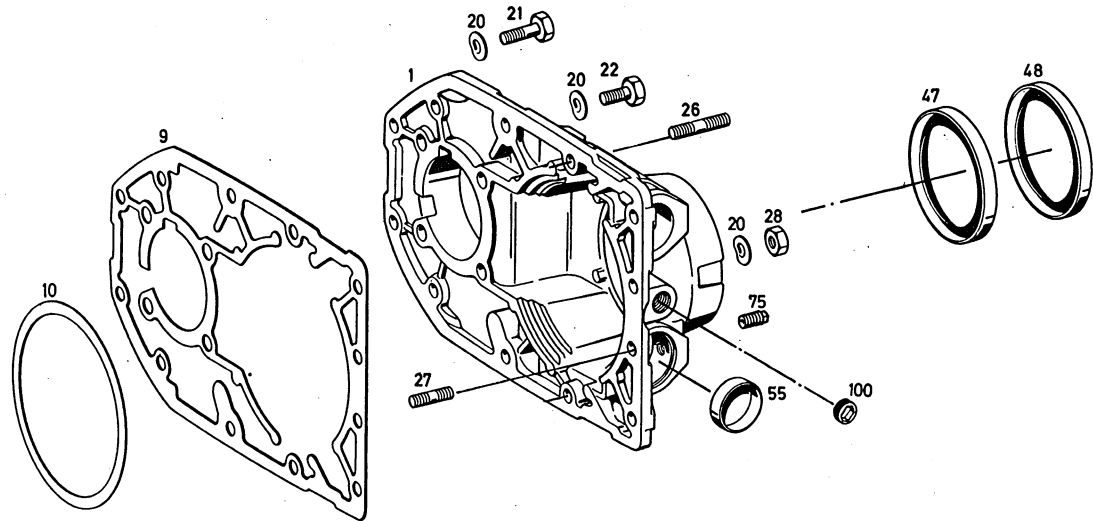
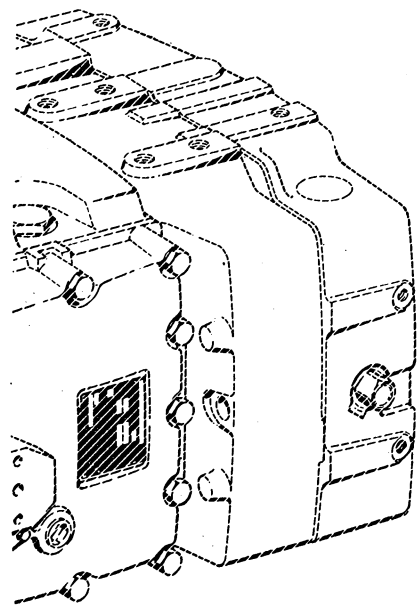
Gruppe 9
Group
Groupe



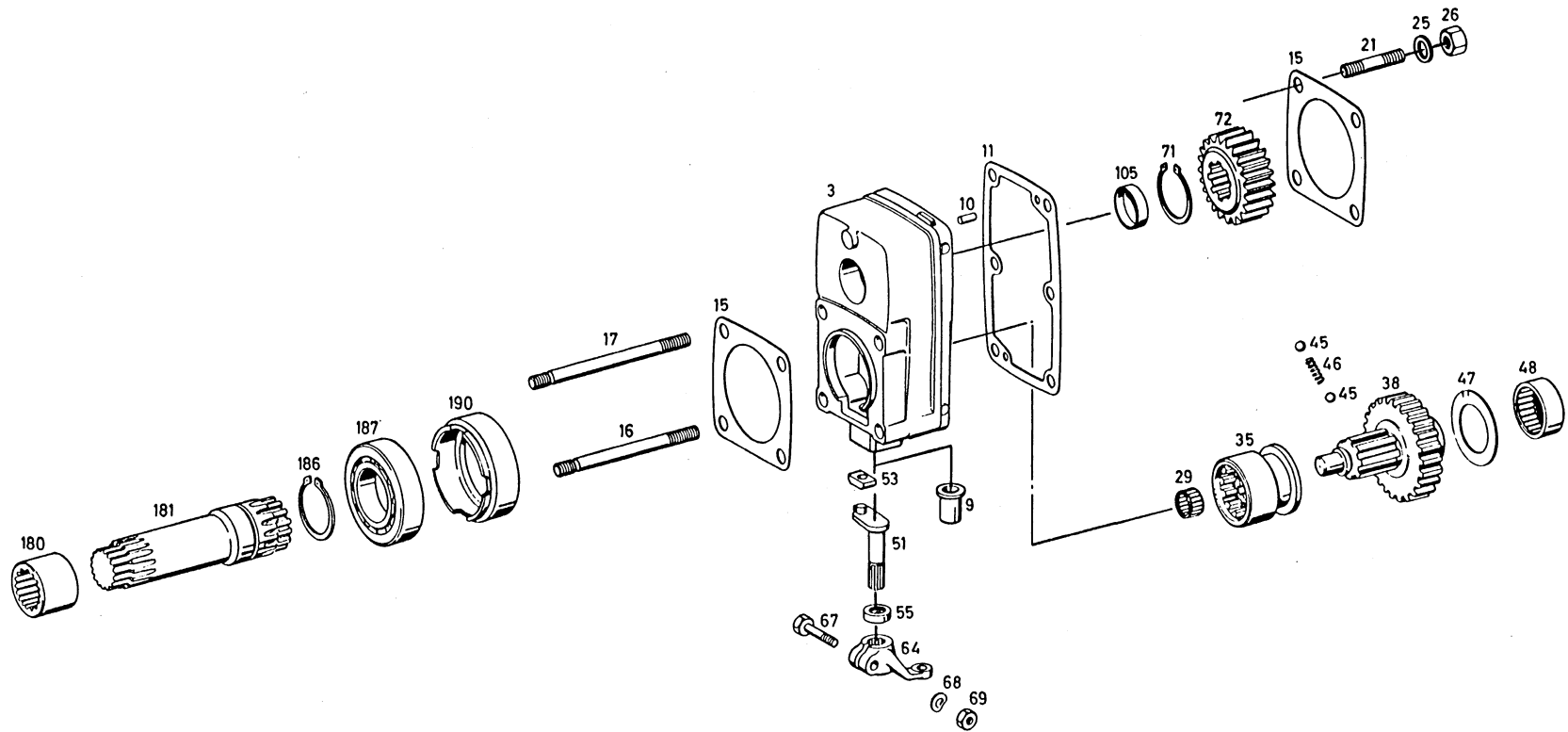
Gruppe 10
Group
Groupe



Gruppe 11
Group
Groupe



Gruppe 12
Group
Groupe



Gruppe 13
Group
Groupe

