



# Ersatzteilkatalog

6 S 850 PTO

Materialnummer: 1290.035.008

Tagesdatum: 15.01.2015

ZF Friedrichshafen AG  
Hauptverwaltung  
80038 Friedrichshafen  
Deutschland  
Telefon: +49 7541 77-0  
Telefax: +49 7541 77-908000  
www.zf.com

zuständiges Werk:  
Friedrichshafen

# Hinweise zum Ersatzteilkatalog



## Aufbau eines Ersatzteilkataloges

- Deckblatt
- Technisches Deckblatt (bei SDM Ausdruck)
- Bildtafelübersicht
- Bildtafel
- zugehörige Stückliste
- nächste Bildtafel
- zugehörige Stückliste
- ...

## Bildtafel und Stückliste



## Bildtafelübersicht

Bildtafel Figure	Sachnummer Product number	Benennung (Description)	Technische Info Technical info	Description (Benennung)	Menge Quantity	Einheit Unit
068.08.17	1316.170.001	AUSLEGER	WL	SHIFT TURRET	1	Stk
068.08.06	1316.170.031	DECKEL	WL*H-H *VM	COVER	1	Stk
068.08.14	1316.170.808	DECKEL	WL*AUSL+GEH*H-H*HF160N	COVER	1	Stk
08	1316.170.441	ANSCHLUSSTEILE	WL*NG-VORB*RG-SCHL*168N *BAJONETT	CONNECTING PARTS	1	Stk

eine "Lücke" bedeutet, dass es für diese Baugruppe keine eigene Bildtafel gibt  
die Teile dieser Baugruppe sind auf den Bildtafeln mit derselben Mittelnummer dargestellt

### 1 Positionen mit Unterpositionen

Pos.	Sachnummer Product number	Benennung (Description)	Technische Info Technical info	Description (Benennung)	Menge Quantity	Einheit Unit
0370	1315.201.054	RUECKLAUFBOLZEN	KPL.16S151*SG*L= 79	REV.IDLER SHAFT	1	Stk
/0120	0631.329.293	SPANNSTIFT		SLOT. PIN	1	Stk

Positionen mit "/" sind die einzelnen Positionen einer Komplettierung  
siehe Beispiel: Position 0370 enthält einen Spannstift, mit der Position /0120

### 2 Normteilkombinationen

Pos.	Sachnummer Product number	Benennung (Description)	Technische Info Technical info	Description (Benennung)	Menge Quantity	Einheit Unit
0630		VERSCHL.SCHR.		SCREW PLUG	1	Stk
	0636.302.067	VERSCHL.SCHR.		SCREW PLUG	1	Stk
	0634.801.249	DICHTRING	A 26 X 31	SEALING RING	1	Stk

in der Stückliste werden die Bestandteile der Normteilkombination angezeigt

### 3 Darstellung Positionsnummer auf der Bildtafel und in der Stückliste

01.620 - auf der Bildtafel Die 01 bezieht sich auf die Baugruppe, in der die Position sich befindet. Sie wird aus programmtechnischen Gründen in der Bildtafel angezeigt.

0620 - in der Stückliste

Pos.	Sachnummer Product number	Benennung (Description)	Technische Info Technical info	Description (Benennung)	Menge Quantity	Einheit Unit
0620	0732.040.736	DRUCKFEDER		COMPRESSION SPRING	1	Stk

### 4 \*-Positionen

Positionen mit einem \* sind optional, d.h. sie sind nicht zwingend in der Stückliste  
Der folgende Hinweis ist auf den Bildtafeln abgebildet

je nach Stücklistenausführung  
depending on spec. number  
\* suivant la nomenclature  
secondo la distinta base

### 5 Gestrichelt dargestellte Teile

Teile, die auf einer Bildtafel gestrichelt dargestellt werden, dienen lediglich zur Orientierung der anderen Teile

# Technisches Deckblatt

Seite 1 von 2

Materialnummer: 1290.035.008



6 S 850 PTO /

Pos.-Nr.	Informationen	Anderungsnummer
001	Einsatzfall -----	
002	Kunde OAO - MINSKER AUTOMOBILWERK - (MAZ)	
003	Stadt Minsk	
004	DUNS 53-515-8505	
005	Fahrzeug- Gerdaten -----	
006	Verkaufsbezeichnung	
007	Hersteller OAO - MINSKER AUTOMOBILWERK - (MAZ)	
008	Entwicklungsbezeichnung	
009	Produktverwendung LKW	
010	Fahrzeug- Gertyp ZUGMASCHINE	
011	SOP	
012	Motordaten	
013	Verkaufsbezeichnung BF4M1013FC	
014	Hersteller Deutz AG	
015	Hubraum	
016	Zylinder	
017	Nennleistung 140 kW	
018	Drez.b.Nennl. 2300 1/min	
019	Nennmoment 700 Nm	
020	Drez.b.Nennmom. 1400 1/min	
021	Klassifizierung Einsatzfall -----	
022	BEZEICHNUNG KUPPLUNG MF395	
023	HERSTELLER KUPPLUNG ZF-SACHS	
026	ANZAHL RAEDER GESAMT 4	
027	ANZAHL RAEDER TREIBEND 2	
028	DYNAMISCHER REIFENRADIUS 546 mm	
029	HINTERACHSUEBERSETZUNG 6.59	
033	ZUL GESAMTGEWICHT SOLO 18 t	
039	Produktbeschreibung -----	
040	AUSFUEHRUNG PTO J32 NL 4 C	
042	ZAEHNEZAHL PTO ANTR.RAD Z1 J32 32	
043	ZAEHNEZAHL PTO ABTR.RAD Z3 J32 25	
044	SCHALTUNGSART PTO J32 PNEUMATISCH INTEGRIERT	

# Technisches Deckblatt

Seite 2 von 2

Materialnummer: 1290.035.008



6 S 850 PTO /

Pos.-Nr.	Informationen	Anderungsnummer
045	LAGE PTO J32 RECHTS	
046	SCHALTHEBELLAGE PTO J32 X	
047	ABTR.DREHZAH PTO(X N-MOTOR)J32 .68	
048	OELMENGE GETRIEBE 8 dm3	
049	OELSORTE ZULAESSIG NACH TE-ML02	
050	FARBE KEINE	
053	CODIERUNG AUSSENKONSERVIERUNG KA1	
054	UMFANG AUSSENKONSERVIERUNG T	
055	CODIERUNG INNENKONSERVIERUNG KI1	
056	CODIERUNG STOPFENANZAHL	
057	KONSERVIERUNGSVORSCHRIFT ZFN 916	

# Baugruppenübersicht

Seite 1 von 1

Materialnummer: 1290.035.008



6 S 850 PTO /

<b>Bildtafel</b>	<b>Pos.-Nr.</b>	<b>Material-Nr.</b>	<b>Benennung</b>	<b>Menge</b>	<b>Änd.-Nr.</b>	<b>Techn. Info.</b>
032.A1.01-1	910	1290.055.270	6 S 850	1		
	912	6090.041.023	NL 4 C	1		
	914	6090.190.022	ANBAUTEILE	1		

# Bildtafel

Seite 1 von 1

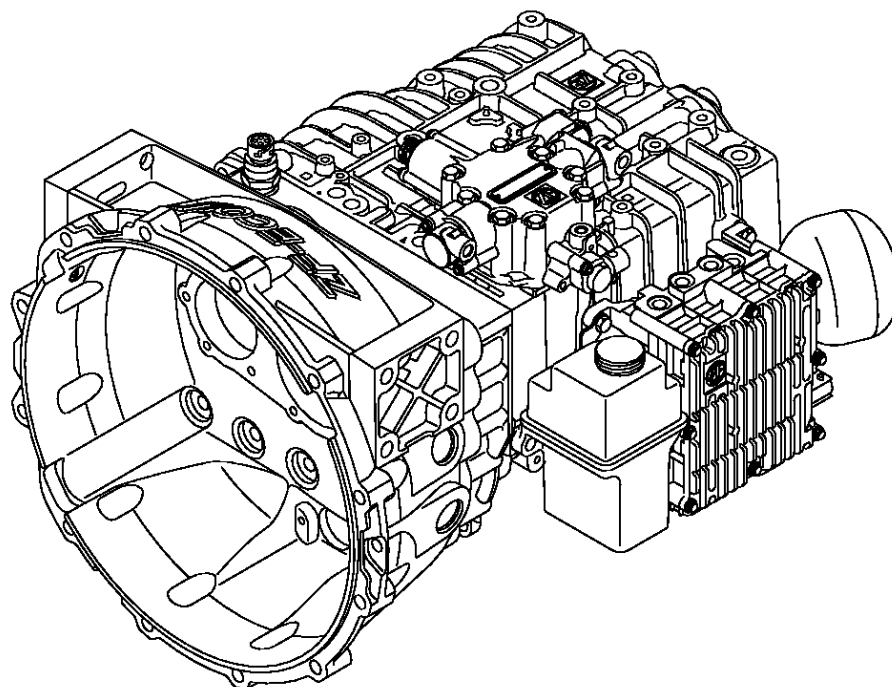
Materialnummer: 1290.035.008

Bildtafel: 032.A1.01-1

Material-Baugruppen-Nummer: 1290.055.270



6 S 850 PTO /  
6 S 850



# Technisches Deckblatt

Seite 1 von 2

Materialnummer: 1290.055.270



6 S 850 /

Pos.-Nr.	Informationen	Anderungsnummer
001	Einsatzfall -----	
002	Kunde OAO - MINSKER AUTOMOBILWERK - (MAZ)	
003	Stadt Minsk	
004	DUNS 53-515-8505	
005	Produktbeschreibung -----	
006	EINBAULAGE GETRIEBE LIEGEND LINKS	
007	ANBAU GETRIEBE ANGEFLANSCHT	
009	UEBERSETZUNG NIEDRIGSTER GANG 6.72	
010	UEBERSETZUNG HOECHSTER GANG .79	
011	UEBERSETZUNGSREIHE SG	
012	UEBERSETZUNG 1G 6.72	
013	UEBERSETZUNG 2G 3.68	
014	UEBERSETZUNG 3G 2.15	
015	UEBERSETZUNG 4G 1.41	
016	UEBERSETZUNG 5G 1	
017	UEBERSETZUNG 6G .79	
018	UEBERSETZUNG 1G RUECKWAERTS 6.03	
020	AUSFUEHRUNG SCHALTUNG DREHWELLE	
021	ANBAULAGE SCHALTUNG WAAGRECHT LINKS	
024	AUSFUEHRUNG SCHALTKUPPLUNG VOLLSYNCHRONISIERUNG	
026	BEZUGSLAENGE ANTRIEBSWELLE 108.7 mm	
027	D-ZAPFEN ANTRIEBSWELLE 25 mm	
028	NORMENART ANTRIEBSWELLE SAE	
029	ANZAHL KEILE ANTRIEBSWELLE 10	
030	PASSUNGSART ZAPFEN ANTR.WELLE F7	
033	AUSFUEHRUNG FORM ANTRIEBSWELLE C	
034	D-SCHAFT ANTRIEBSWELLE 44 mm	
035	NENNDURCHMESSER ANTRIEBSWELLE 1.75 in	
036	BUCHSENVARIANTE ANTRIEBSWELLE OHNE	
042	AUSF ANSCHLUSS KUPPL.GEHAEUSE SAE 2	
047	DURCHMESSER AUSRUECKFLANSCH 57 mm	
048	PASSUNGSART AUSRUECKLAGERFL E8	
049	AUSFUEHRUNG LAGER ABTRIEB NORMALLAGERUNG	

# Technisches Deckblatt

Seite 2 von 2

Materialnummer: 1290.055.270



6 S 850 /

Pos.-Nr.	Informationen	Anderungsnummer
050	D-AUSSEN ABTRIEBSFLANSCH HA 150 mm	
052	ANZAHL BOHRUNGEN ABTR.FL HA1 4	
053	D-BOHRUNG ABTRIEBSFLANSCH HA 13 mm	
055	BEZUGSLAENGE ABTR.FLANSCH HA 694 mm	
059	MASS AUSLEGERABSTAND 226 mm	
060	MESSTELLE AUSLEGERABSTAND SCHALTHEBEL AUSSENKANTE	
066	RADIUS 1 SCHALTHEBEL 75 mm	
067	AUSF KROEPFUNG SCHALTHEBEL INNEN	
069	LAGE SCHALTHEBELKONUS AUSSEN	
073	HEBELSTELLUNG SCHALTABGANG C	
078	FEDERANORDNUNG Q6	
079	FEDERKRAFT RIEGELANSCHLAG RG 240 N	
082	WAEHLBILDVARIANTE WAEHLBILD 1	
088	SCHALTER RG y	
089	AUSFUEHRUNG RG-SCHALTER SCHLIESSER	
090	HINWEIS ZU RG-SCHALTER SCHALTSCHIENE	
091	SCHUTZKAPPE RG-SCHALTER y	
092	AUSF ANSCHLUSS RG-SCHALTER DIN BAJONETT	
094	SCHALTER NG y	
095	AUSFUEHRUNG NG-SCHALTER OEFFNER	
096	SCHUTZKAPPE NG-SCHALTER y	
097	AUSF ANSCHLUSS NG-SCHALTER DIN BAJONETT	
105	BEZUGSLAENGE AUSRUECKLAGERFL 147 mm	
108	AUSFUEHRUNG KUPPLUNGSGEHAEUSE INTEGRIERT	
121	D-GEW BEF.SCHR AUFHAENGUNG M14X1.5	
137	IMPULSZAHL IMP.GEBER SFI H68 6 IMP/U	
140	AUSF IMPULSGEBER SFI H68 MIT	
143	SCHUTZKAPPE IMP.GEBER SFI H68 y	
144	AUSF ANSCHL IMP.GEBER SFI H68 DIN BAJONETT	



# Baugruppenübersicht

Seite 1 von 1



6 S 850 PTO /

Materialnummer: 1290.055.270

Bildtafel	Pos.-Nr.	Material-Nr.	Benennung	Menge	Änd.-Nr.	Techn. Info.
032.01.05-1	110	1290.101.160	GETR.GEHAEUSE	1		
032.01.05-1	120	1290.101.916	GETR.GEHAEUSE	1		
032.01.05-1	122	1290.101.466	ANSCHLUSSTEILE	1		
032.01.85-1	912	1290.101.235	KUPPL.GEHAEUSE	1		
032.02.40-1	140	1290.102.522	ANSCHLUSSPLATTE	1		
032.02.04-1	150	1290.102.814	ANTRIEBSWELLE	1		
032.02.04-1	920	1290.102.133	ANTRIEBSWELLE	1		
032.03.02-1	170	1290.103.800	VORGELEGEWELLE	1		
032.03.02-1	920	1290.103.068	VORGELEGEWELLE	1		
032.04.86-1	210	1290.104.851	HAUPTWELLE	1		
032.04.06-1	910	1290.104.152	HAUPTWELLE	1		
032.05.01-1	220	1290.105.017	RUECKLAUF	1		
032.06.09-1	230	1290.106.059	SCHALTUNG	1		
032.06.09-1	232	1290.106.824	SCHALTUNG	1		
032.06.40-1	240	1290.106.412	ANSCHLUSSTEILE	1		
032.07.04-1	270	1290.107.800	SCHALTGEHAEUSE	1		
032.07.04-1	910	1290.107.354	SCHALTGEHAEUSE	1		
032.07.04-1	920	1290.107.364	SCHALTWELLE	1		
032.07.04-1	930	1290.107.564	ANSCHLUSSTEILE	1		
032.93.31-1	134	1290.168.007	KUPPL.AUSRUECKG	1		
032.93.68-1	136	1290.168.402	KUPPL.AUSRUECKG	1		

# Bildtafel

Seite 1 von 2

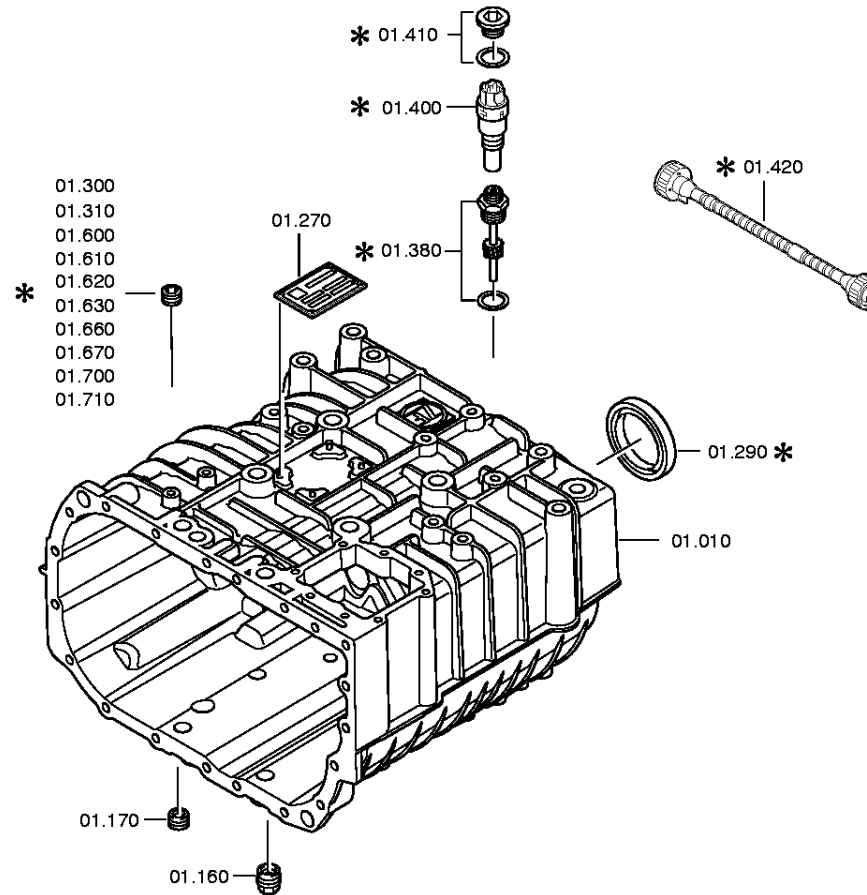
Materialnummer: 1290.055.270

Bildtafel: 032.01.05-1

GETR.GEHAEUSE



6 S 850 PTO /  
GETR.GEHAEUSE



# Bildtafel

Seite 2 von 2

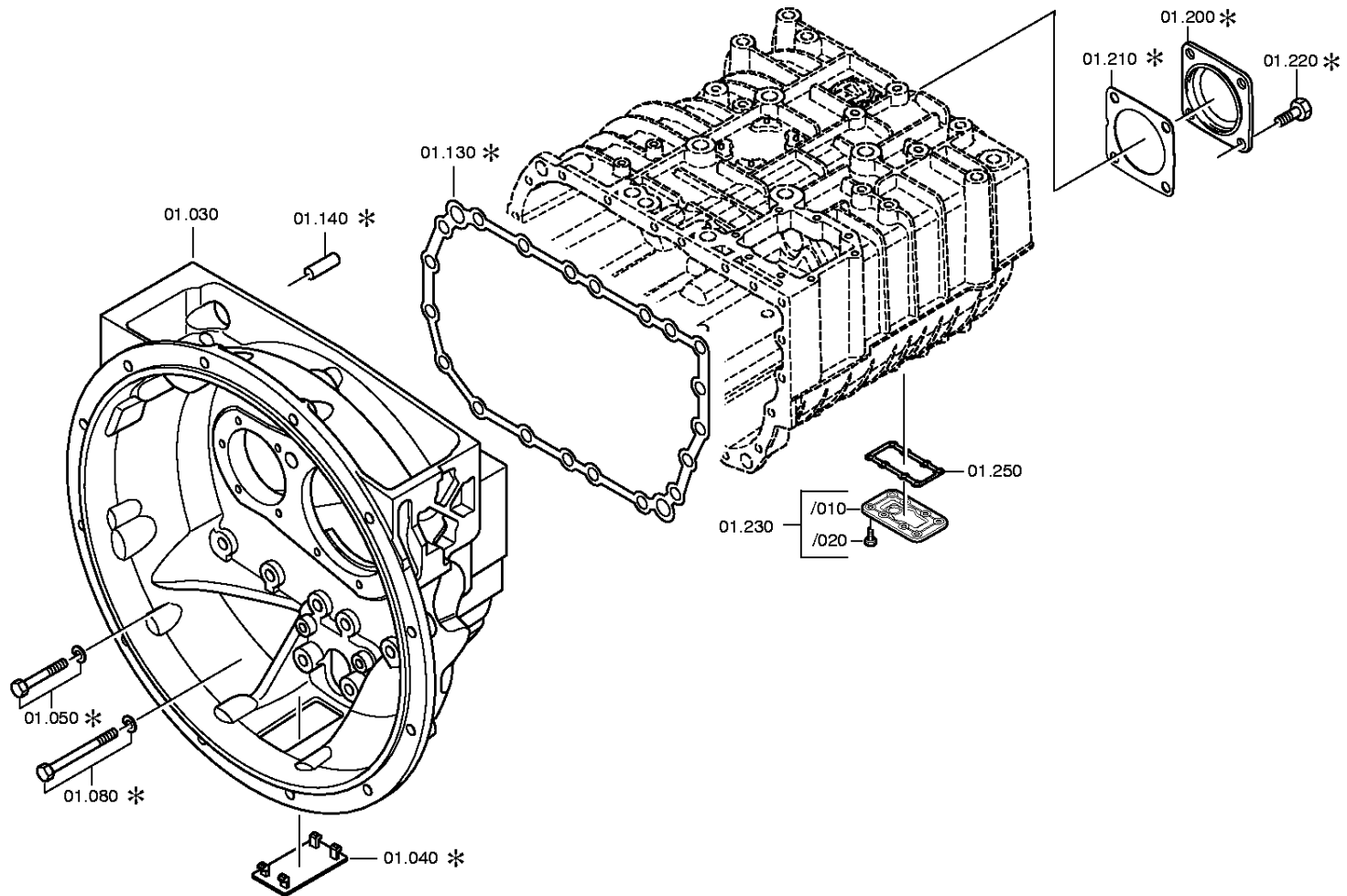
Materialnummer: 1290.055.270

Bildtafel: 032.01.85-1

GETR.GEHAEUSE



6 S 850 PTO /  
GETR.GEHAEUSE



# Bildtafel

Seite 1 von 2

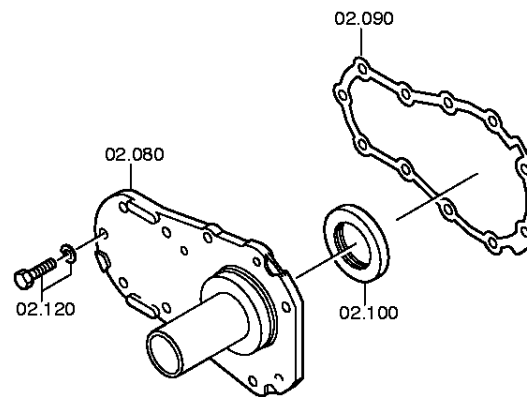
Materialnummer: 1290.055.270

Bildtafel: 032.02.40-1

ANSCHLUSSPLATTE



6 S 850 PTO /  
ANSCHLUSSPLATTE



# Bildtafel

Seite 2 von 2

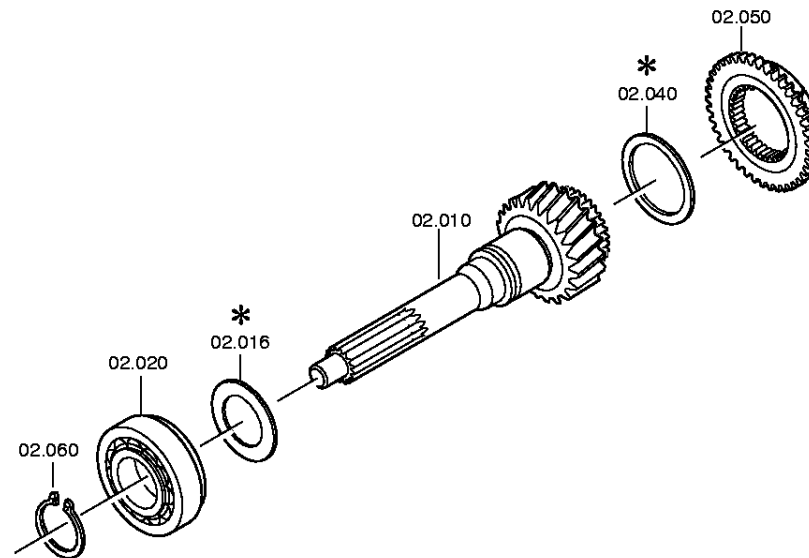
Materialnummer: 1290.055.270

Bildtafel: 032.02.04-1

ANSCHLUSSPLATTE



6 S 850 PTO /  
ANSCHLUSSPLATTE



# Bildtafel

Seite 1 von 1

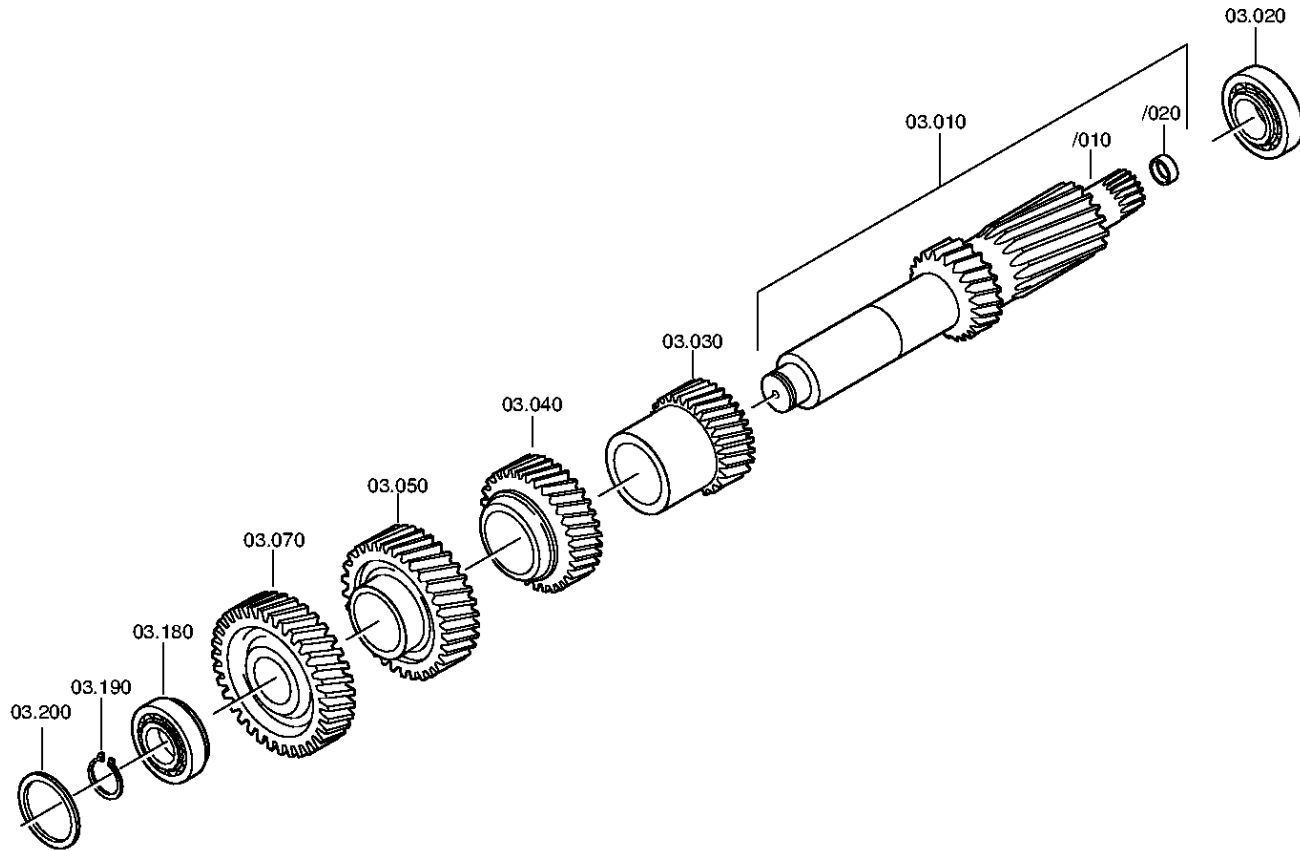
Materialnummer: 1290.055.270

Bildtafel: 032.03.02-1

VORGELEGEWELLE



6 S 850 PTO /  
VORGELEGEWELLE



# Bildtafel

Seite 1 von 2

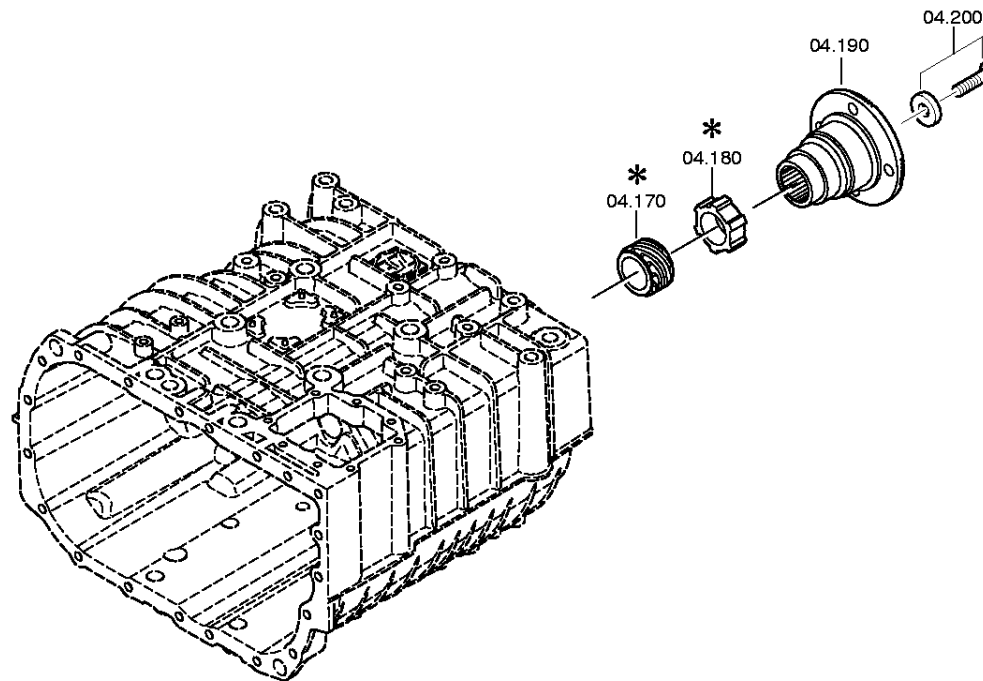
Materialnummer: 1290.055.270

Bildtafel: 032.04.86-1

HAUPTWELLE



6 S 850 PTO /  
HAUPTWELLE



# Bildtafel

Seite 2 von 2

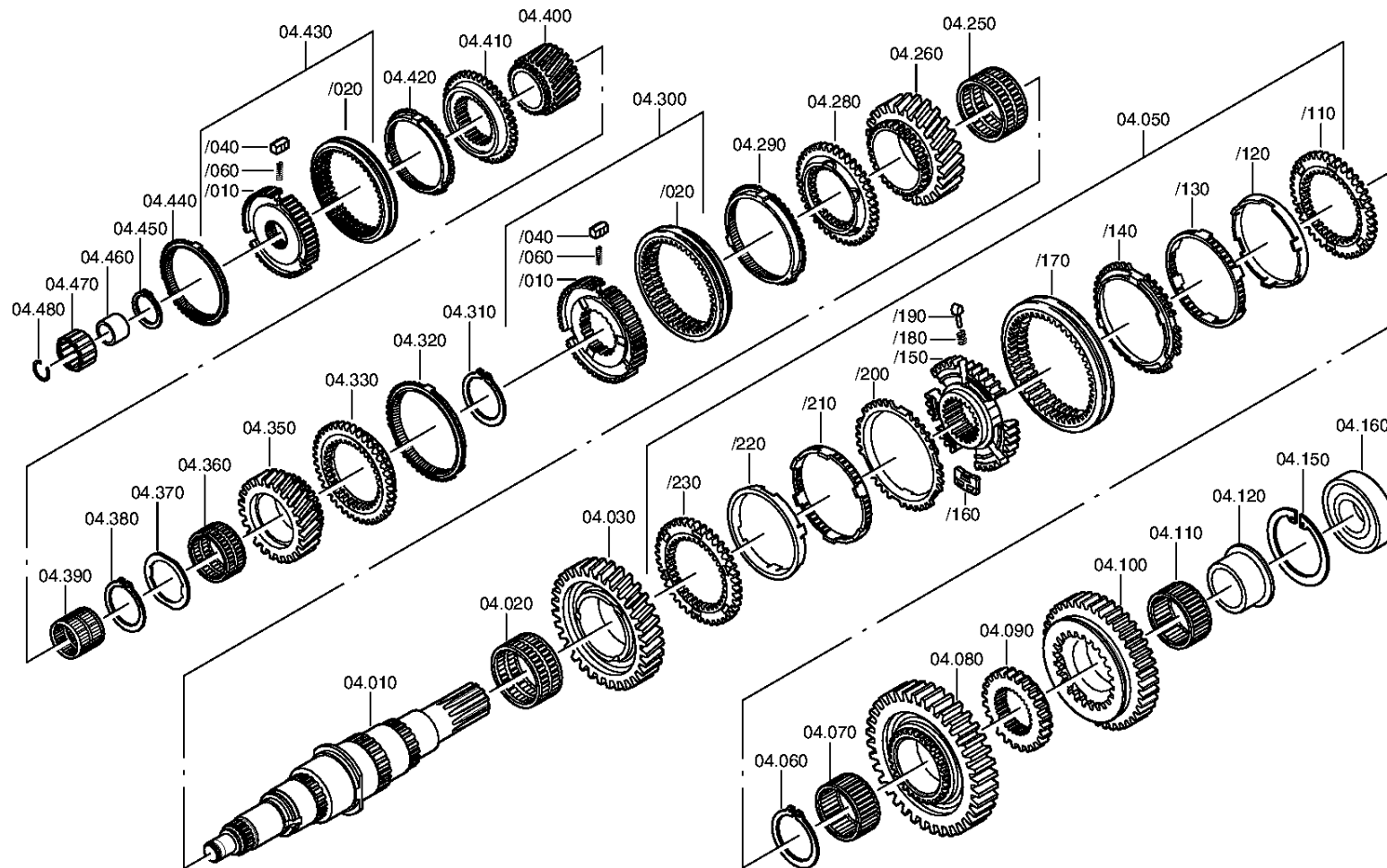
Materialnummer: 1290.055.270

Bildtafel: 032.04.06-1

HAUPTWELLE



6 S 850 PTO /  
HAUPTWELLE





# Bildtafel

Seite 1 von 1

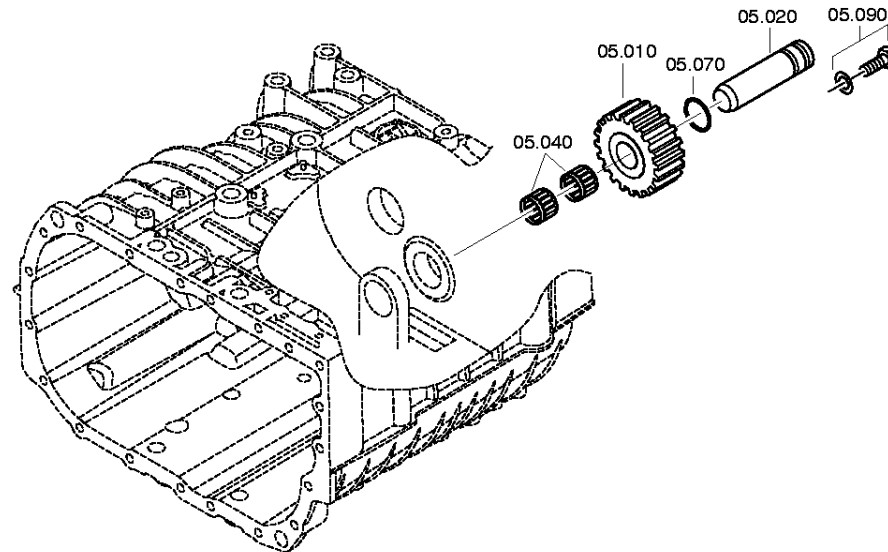
Materialnummer: 1290.055.270

Bildtafel: 032.05.01-1

Material-Baugruppen-Nummer: 1290.105.017



6 S 850 PTO /  
RUECKLAUF



# Bildtafel

Seite 1 von 2

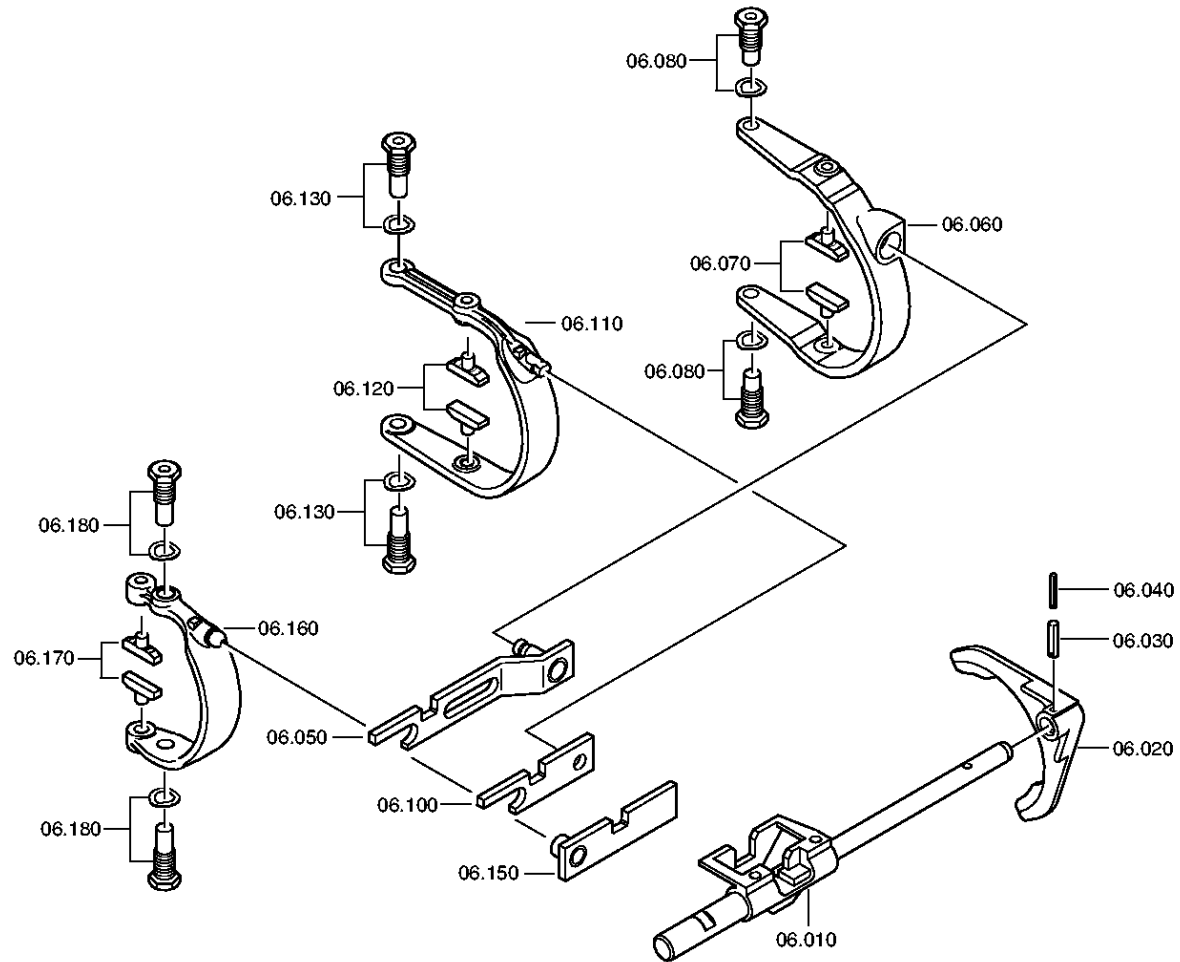
Materialnummer: 1290.055.270

Bildtafel: 032.06.09-1

SCHALTUNG



6 S 850 PTO /  
SCHALTUNG



# Bildtafel

Seite 2 von 2

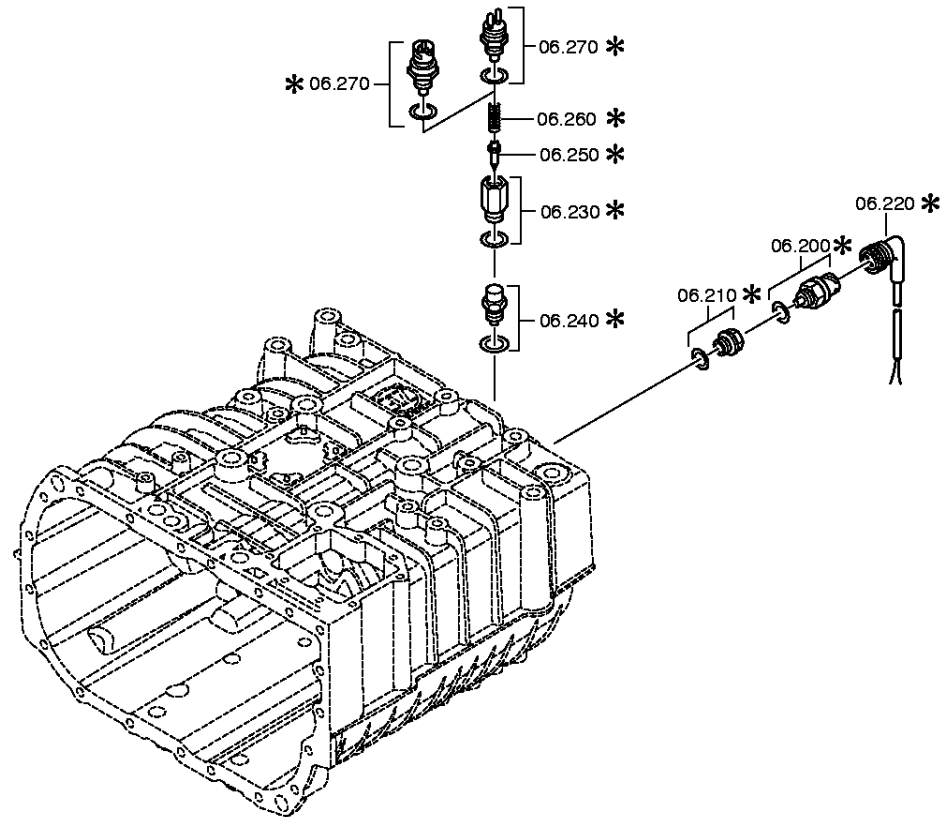
Materialnummer: 1290.055.270

Bildtafel: 032.06.40-1

SCHALTUNG



6 S 850 PTO /  
SCHALTUNG



# Bildtafel

Seite 1 von 1

Materialnummer: 1290.055.270

Bildtafel: 032.07.04-1

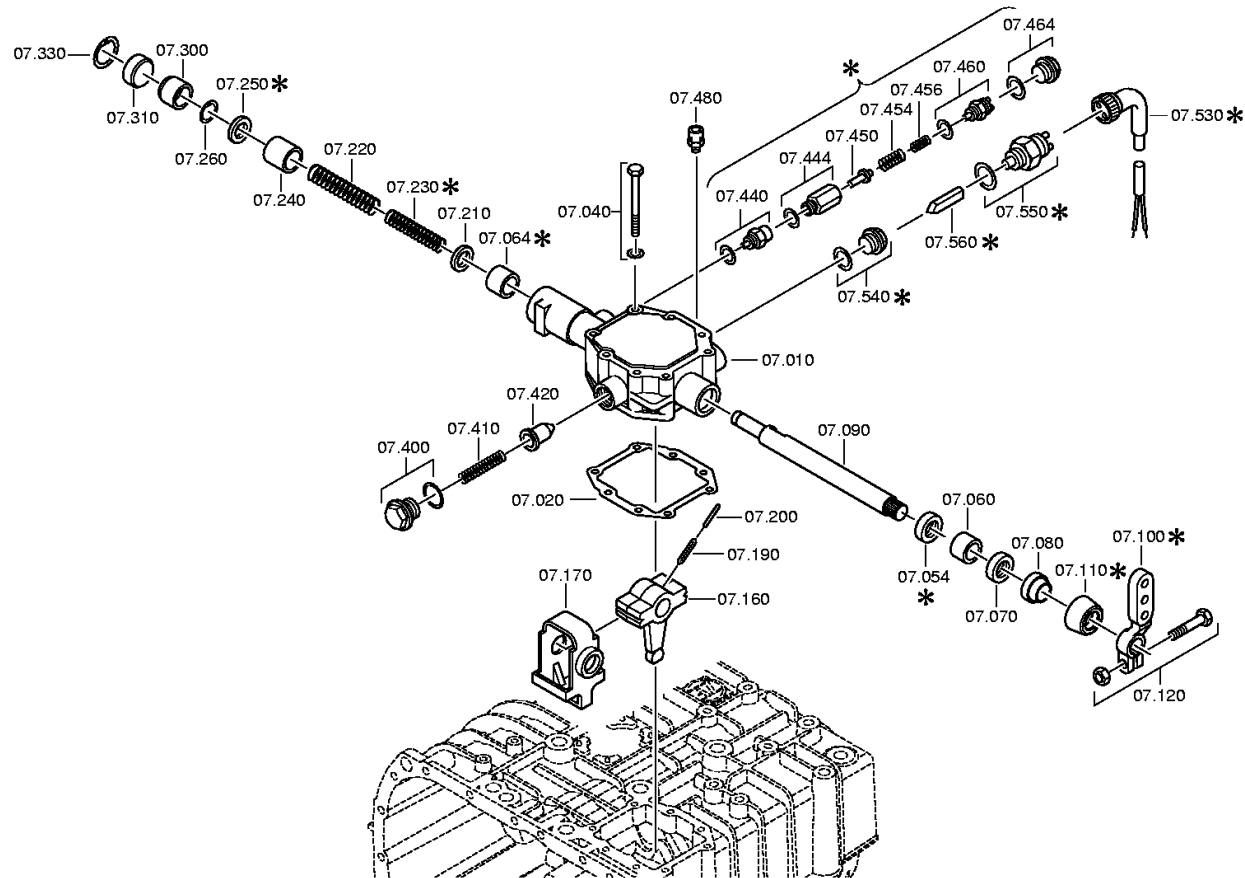
SCHALTGEHAEUSE



6 S 850 PTO /  
SCHALTGEHAEUSE

Bildtafel:  
Figure: 032.07.04  
Figure:  
Figura:

je nach Stücklistenausführung  
depending on spec. number  
\* suivant la nomenclature  
secondo la distinta base



# Bildtafel

Seite 1 von 2

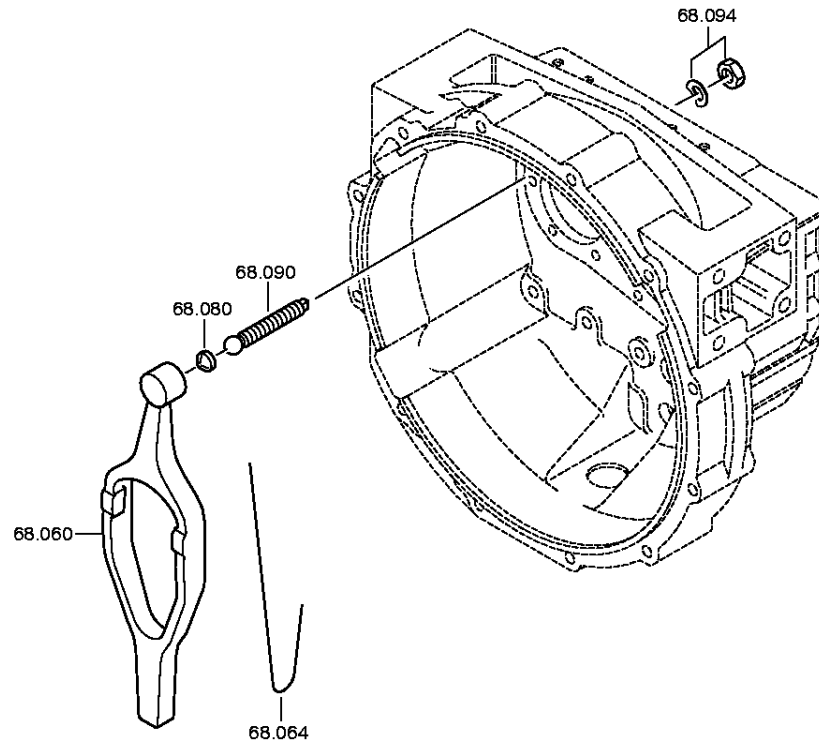
Materialnummer: 1290.055.270

Bildtafel: 032.93.31-1

KUPPL.AUSRUECKG



6 S 850 PTO /  
KUPPL.AUSRUECKG



# Bildtafel

Seite 2 von 2

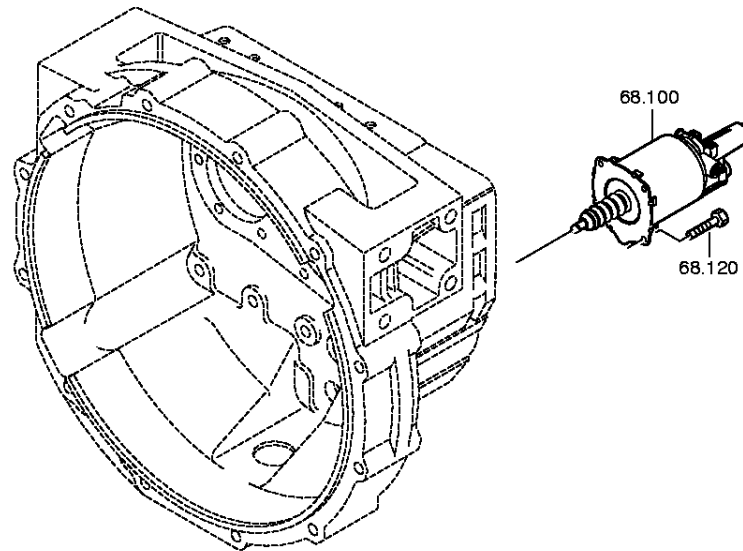
Materialnummer: 1290.055.270

Bildtafel: 032.93.68-1

KUPPL.AUSRUECKG



6 S 850 PTO /  
KUPPL.AUSRUECKG



# Bildtafel

Seite 1 von 1

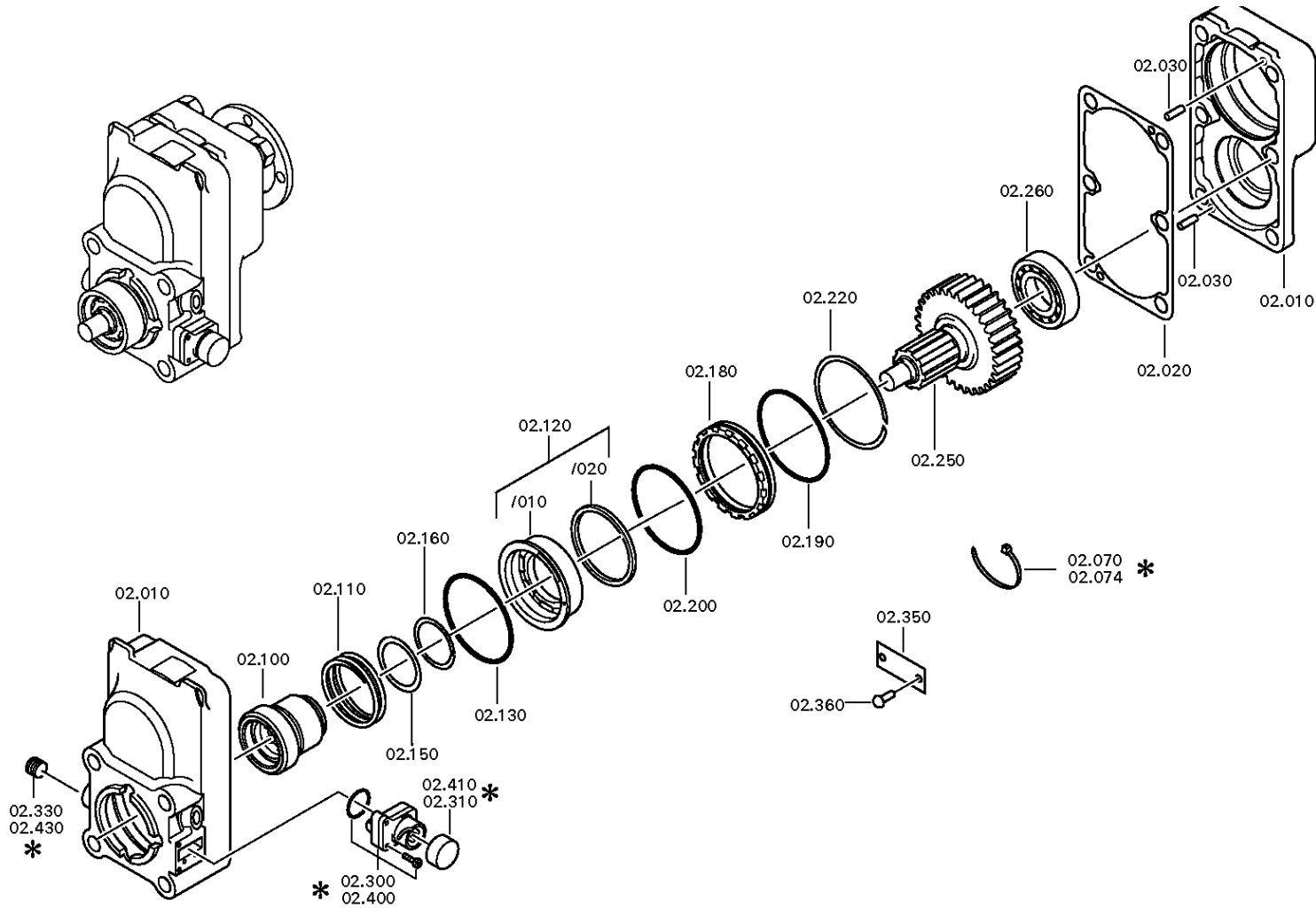
Materialnummer: 6090.041.023

Bildtafel: 054.87.32-1

TYPENSCHILD



6 S 850 PTO /  
TYPENSCHILD



# Bildtafel

Seite 1 von 1

Materialnummer: 6090.041.023

Bildtafel: 054.88.33-1

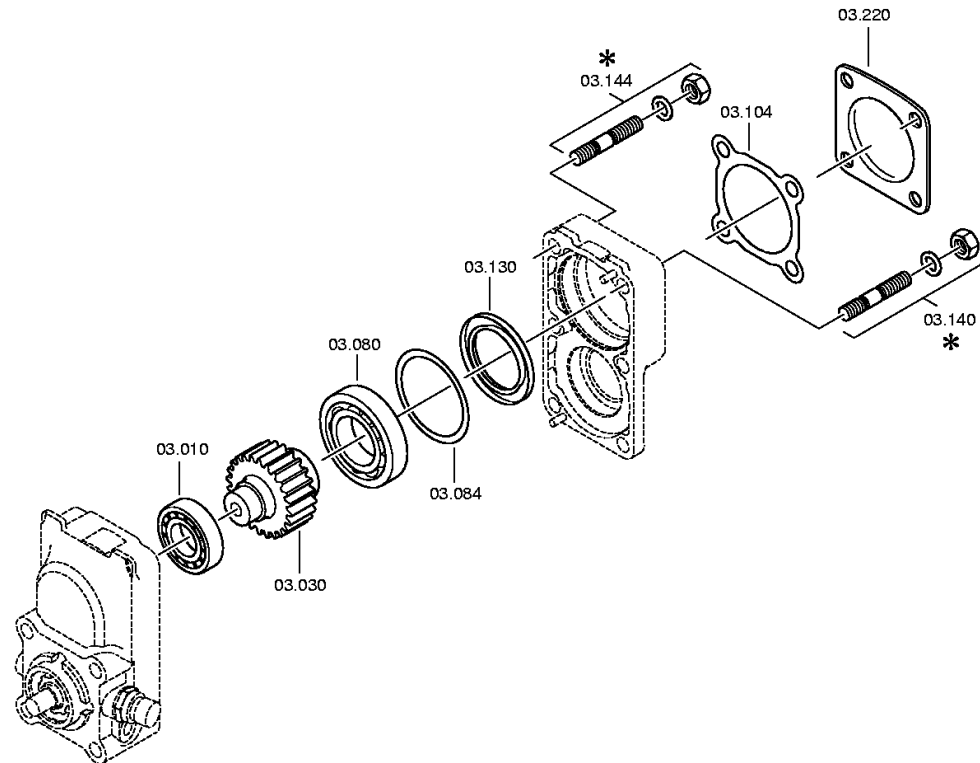
ABTRIEB



6 S 850 PTO /  
ABTRIEB

Bildtafel:  
Figure: 054.88.33  
Figure:  
Figura:

je nach Stücklistenausführung  
depending on spec. number  
\* suivant la nomenclature  
secondo la distinta base



NL 4 C  
NH 4 C



# Bildtafel

Seite 1 von 1

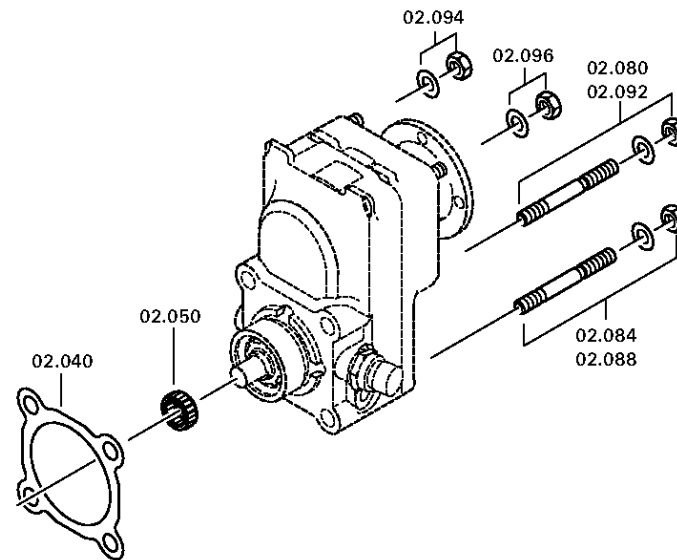
Materialnummer: 6090.190.022

Bildtafel: 054.87.84-1

Material-Baugruppen-Nummer: 6090.102.805



6 S 850 PTO /  
ANBAUTEILE



NH 4 B/C