



Каталог запасных частей 6 S 850

Номер материала: 1290.055.133

текущая дата: 06.05.2019

ZF Friedrichshafen AG
Hauptverwaltung
80038 Friedrichshafen
Deutschland
Telefon: +49 7541 77-0
Telefax: +49 7541 77-908000
www.zf.com

zuständiges Werk:
Friedrichshafen

Лист технических данных

Страница 1 от 3

Номер материала: 1290.055.133



6 S 850 /

Поз. №	Информация	Номер изменения
001	Use case -----	
002	Customer MAN	
003	City NN	
004	DUNS	
005	Vehicle / Apparatus -----	
006	Sales Name L2000	
007	Manufacturer MAN	
008	Engineering Name	
009	Product Use TRUCK	
010	Vehicle/Hardware Type ROAD TRACTOR	
011	SOP	
012	Engine	
013	Sales Designation	
014	Manufacturer MAN	
015	Eng.Displ.	
016	Cylinder	
017	Nom. power 132 kW	
018	RPM at nom. power 2400 1/min	
019	Nom. torque 650 Nm	
020	RPM at nom. torque 1400 1/min	
021	Classification use case -----	
022	DESIGNATION, CLUTCH MF362	
023	MANUFACTURER, CLUTCH ZF-SACHS	
028	DYNAMIC TYRE RADIUS 387 mm	
029	REAR AXLE RATIO 4.3	
033	PERMISS.GROSS VEHICLE WEIGHT 10 t	
034	PERMISS.GROSS COMBIN.WEIGHT 22 t	
039	Product description -----	
040	INSTALLATION POS TRANSMISSION HORIZONTAL LEFT	
041	TRANSMISSION ATTACHMENT FLANGE-MOUNTED	
043	RATIO, BOTTOM GEAR 6.72	
044	RATIO, TOP GEAR .79	
045	SET OF RATIOS SG	

Лист технических данных

Страница 2 от 3

Номер материала: 1290.055.133



6 S 850 /

Поз. №	Информация	Номер изменения
046	RATIO, 1ST GEAR 6.72	
047	RATIO, 2ND GEAR 3.66	
048	RATIO, 3RD GEAR 2.18	
049	RATIO, 4TH GEAR 1.41	
050	RATIO, 5TH GEAR 1	
051	RATIO, 6TH GEAR .79	
052	RATIO, 1ST GEAR REVERSE 6.03	
053	DESIGN GEARING LOW NOISE GEARING	
054	DESIGN, SHIFT SYSTEM TURNING SHAFT	
055	POSITION, GEAR SHIFT SYSTEM HORIZONTAL LEFT	
058	DESIGN, SEPARATING CLUTCH FULL-SYNCHRONIZED	
060	REFERENCE LENGTH INPUT SHAFT 78 mm	
061	DIAMETER, JOURNAL, INPUT SHAFT 25 mm	
062	STANDARD TYPE INPUT SHAFT SAE	
063	NUMBER OF WEDGES INPUT SHAFT 10	
064	TYPE FIT SPIGOTS INPUT SHAFT F7	
067	VERSION OF INPUT SHAFT FORM C	
068	DIAMETER SHAFT OF INPUT SHAFT 36 mm	
069	NOMINAL DIAMETER INPUT SHAFT 1.5 in	
070	BUSH VARIANT INPUT SHAFT WITHOUT GROOVE	
076	DESIGN,CONN., CLUTCH HOUSING SAE 3	
080	NOTE ON RELEASE BEARING FLANGE CENTRAL RELEASE	
083	DESIGN BEARING OUTPUT STANDARD SUSPENSION	
084	OUTER DIA. OUTPUT FLANGE RA 150 mm	
086	NO.OF BORES OUTPUT FLANGE HA1 4	
087	BORE DIA. OUTPUT FLANGE RA 13 mm	
089	REF. LENGTH OUTPUT FLANGE RA 730 mm	
093	DIMENSION SHIFT TURRET DIST. 248 mm	
094	MEAS. LOC. SHIFT TURRET DIST. SHIFT LEVER OUTSIDE EDGE	
100	RADIUS 1 SHIFT LEVER 75 mm	
101	DESIGN, OFFSET, SHIFT LEVER OUTSIDE	
103	LOCATION GEAR SHIFT LEVER TAPER OUTSIDE	
107	LEVER POSITION SHIFTING OUTPUT C	

Лист технических данных

Страница 3 от 3

Номер материала: 1290.055.133



6 S 850 /

Поз. №	Информация	Номер изменения
111	GEAR SHIFT LEVER ANGLE EPSILON 24 GRAD	
112	SPRING ARRANGEMENT Q8	
113	SPRING FORCE DETENT PLUNGER RG 153 N	
116	SELECTION PATTERN VARIANT GEAR SHIFT PATTERN 1	
122	SWITCH, REVERSE GEAR y	
123	DESIGN, RG (REV.GEAR) SWITCH OPENING SWITCH	
124	NOTE ON SWITCH, REVERSE GEAR GEAR SHIFT RAIL	
125	PROT.CAP SWITCH, REVERSE GEAR y	
126	DESIGN, CONNECTION, RG SWITCH DIN BAYONET	
142	VERSION OF CLUTCH HOUSING INTEGRATED	
143	TYPE OF RELEASE MECHANISM CENTRAL	
144	VERSION OF CLUTCH CYLINDER CSC	
149	DESIGN ACTUATION COUPLING DEPRESSED	
151	INSTALL. DIM. CLUTCH HOUSING 107 mm	
154	DIAMETER CLUTCH HOUSING 82 mm	
155	THREAD DIA. MTG BOLT SUSPENSION M12	
170	NO. PULSES PULSE SENSOR SFAH68 6 IMP/U	
173	VERSION PULSE SENSOR SFA H68 WITH	
176	PROT.CAP PULSE SENSOR SFA H68 y	
200	OIL CAPACITY, GEARBOX 7.5 dm ³	
201	OIL FILL VARIANT EX WORKS	
202	OIL GRADE PERMISSIBLE TITAN EG75 ZF	
204	COLOR JET BLACK	
205	COLOUR CLASSIFICATION ACC. TO RAL 9005	
207	PAINTING, ZF STANDARD 915 W	
209	CODING OUTER CONSERVATION KA1	
210	SCOPE OUTER CONSERVATION T	
211	CODING INNER CONSERVATION KI1	
212	CONSERVATION SPECIFICATION ZFN 916	
213	CODING NUMBER OF PLUGS	
219	Alias ID -----	
220	MAN 81.32003-6627	

Перечень узлов

Страница 1 от 1

Номер материала: 1290.055.133



6 S 850 /

Изображение	Поз. №	№ материала	Наименование	Количество	№ изм.	Тех. инф.
032.01.05-1	110	1290.101.156	КАРТЕР КОРОБКИ ПЕРЕДАЧ	1		
032.01.05-1	120	1290.101.869	КАРТЕР КОРОБКИ ПЕРЕДАЧ	1		
032.01.05-1	122	1290.101.463	ДЕТАЛИ СОЕДИНИТЕЛЬНЫЕ	1		
032.01.91-1	912	1290.101.218	КАРТЕР СЦЕПЛЕНИЯ	1		
032.02.44-1	140	1290.102.516	ФЛАНЕЦ ПРИСОЕДИНИТЕЛЬНЫЙ	1		
032.02.04-1	150	1290.102.816	ВАЛ ПЕРВИЧНЫЙ	1		
032.02.04-1	920	1290.102.118	ВАЛ ПЕРВИЧНЫЙ	1		
032.03.02-1	170	1290.103.807	ВАЛ ПРОМЕЖУТОЧНЫЙ	1		
032.03.02-1	920	1290.103.075	ВАЛ ПРОМЕЖУТОЧНЫЙ	1		
032.04.86-1	210	1290.104.851	ВАЛ ВТОРИЧНЫЙ	1		
032.04.06-1	910	1290.104.158	ВАЛ ВТОРИЧНЫЙ	1		
032.05.01-1	220	1290.105.017	ПЕРЕДАЧА ЗАДНЕГО ХОДА	1		
032.06.09-1	230	1290.106.059	СИСТЕМА ПЕРЕКЛЮЧЕНИЯ ПЕРЕДАЧ	1		
032.06.09-1	232	1290.106.824	СИСТЕМА ПЕРЕКЛЮЧЕНИЯ ПЕРЕДАЧ	1		
032.06.40-1	240	1290.106.406	ДЕТАЛИ СОЕДИНИТЕЛЬНЫЕ	1		
032.07.04-1	270	1290.107.800	КОРПУС МЕХАНИЗМА ПЕРЕКЛЮЧЕНИЯ ПЕРЕДАЧ	1		
032.07.04-1	910	1290.107.357	КОРПУС МЕХАНИЗМА ПЕРЕКЛЮЧЕНИЯ ПЕРЕДАЧ	1		
032.07.04-1	920	1290.107.259	ВАЛ УПРАВЛЕНИЯ ПЕРЕКЛЮЧЕНИЕМ ПЕРЕДАЧ	1		
032.07.04-1	930	1290.107.550	ДЕТАЛИ СОЕДИНИТЕЛЬНЫЕ	1		
032.93.21-1	134	1290.168.004	CONC.S-CYLINDER	1		

Изображение

Страница 1 от 2

Номер материала: 1290.055.133

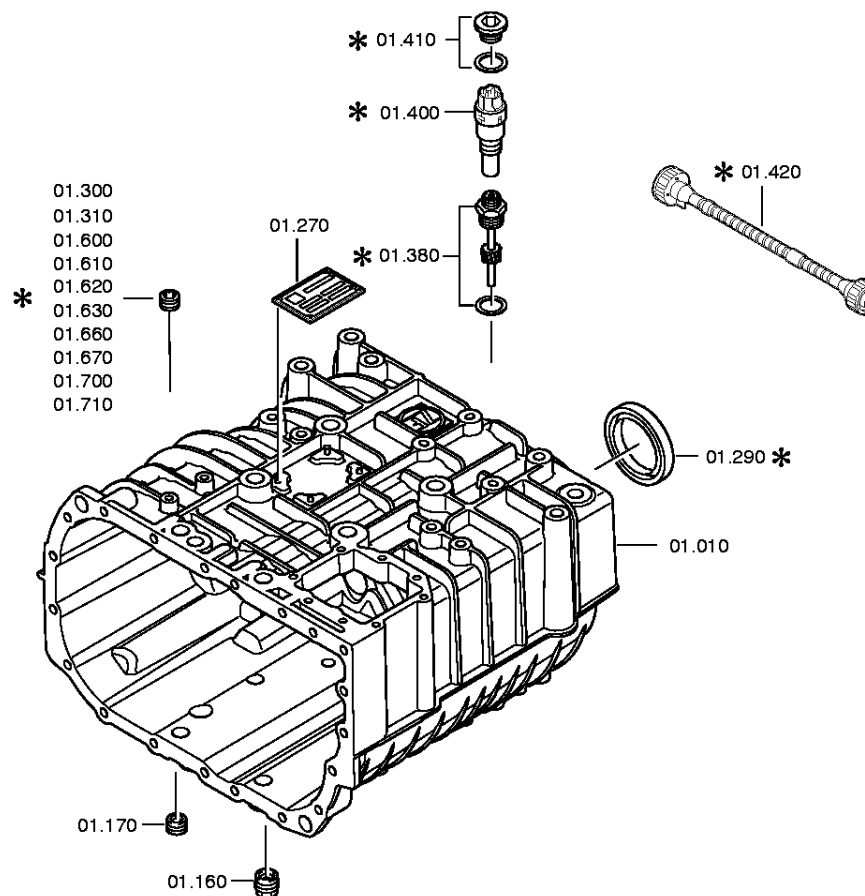
Изображение: 032.01.05-1

КАРТЕР КОРОБКИ ПЕРЕДАЧ



6 S 850 /

КАРТЕР КОРОБКИ ПЕРЕДАЧ



Изображение

Страница 2 от 2

Номер материала: 1290.055.133

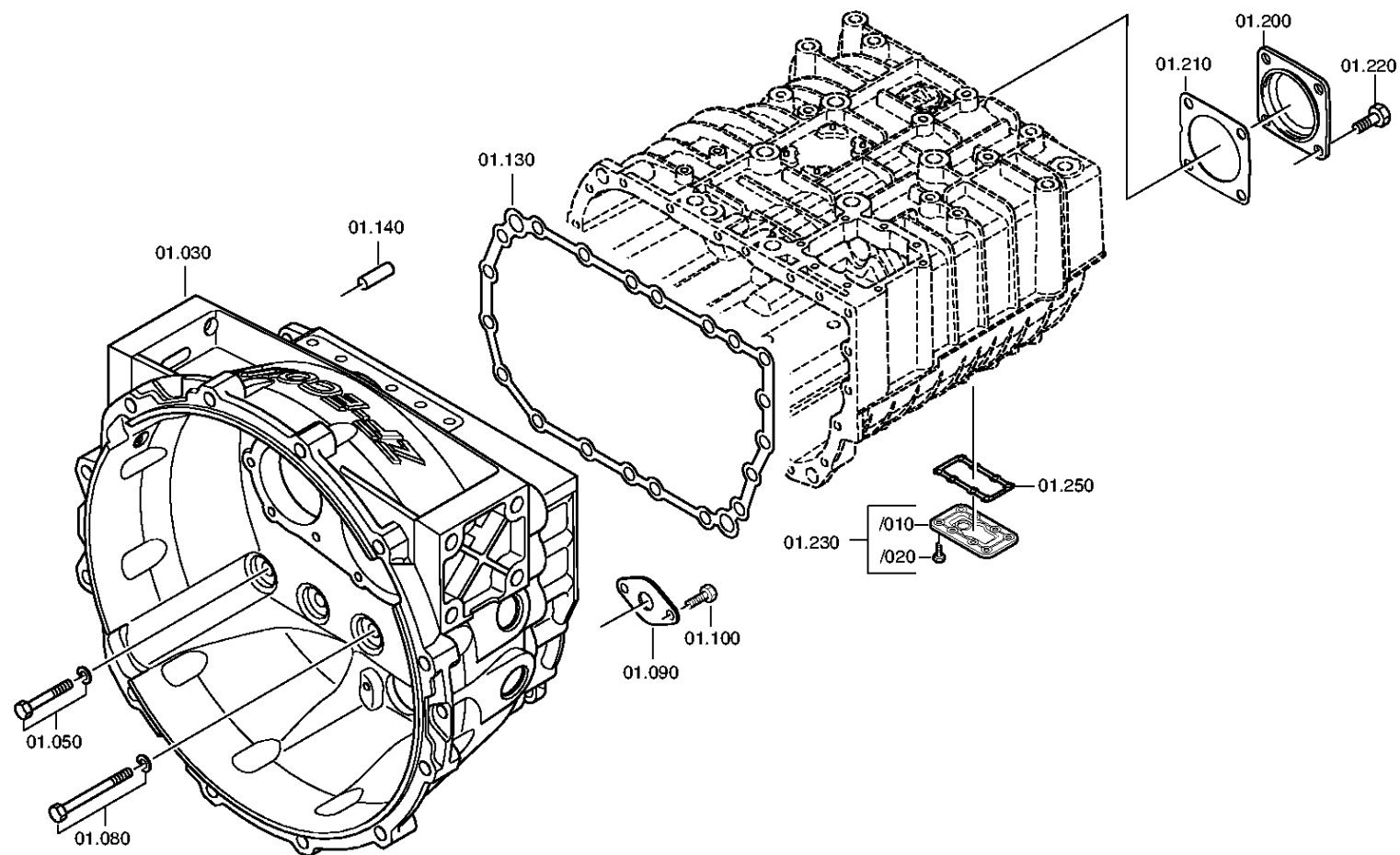
Изображение: 032.01.91-1

КАРТЕР КОРОБКИ ПЕРЕДАЧ



6 S 850 /

КАРТЕР КОРОБКИ ПЕРЕДАЧ



Изображение

Страница 1 от 2

Номер материала: 1290.055.133

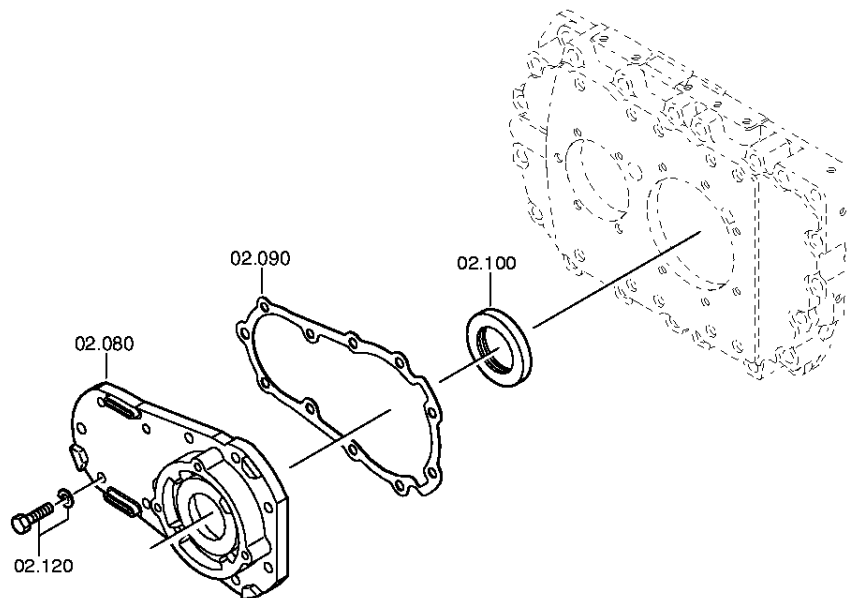
Изображение: 032.02.44-1

ФЛАНЕЦ ПРИСОЕДИНИТЕЛЬНЫЙ



6 S 850 /

ФЛАНЕЦ ПРИСОЕДИНИТЕЛЬНЫЙ



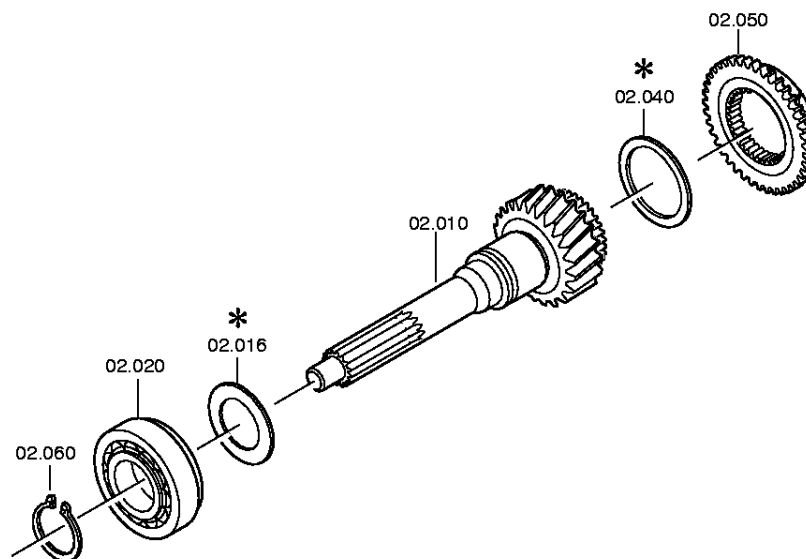
Изображение

Страница 2 от 2

Номер материала: 1290.055.133
Изображение: 032.02.04-1
ФЛАНЕЦ ПРИСОЕДИНИТЕЛЬНЫЙ



6 S 850 /
ФЛАНЕЦ ПРИСОЕДИНИТЕЛЬНЫЙ



Изображение

Страница 1 от 1

Номер материала: 1290.055.133

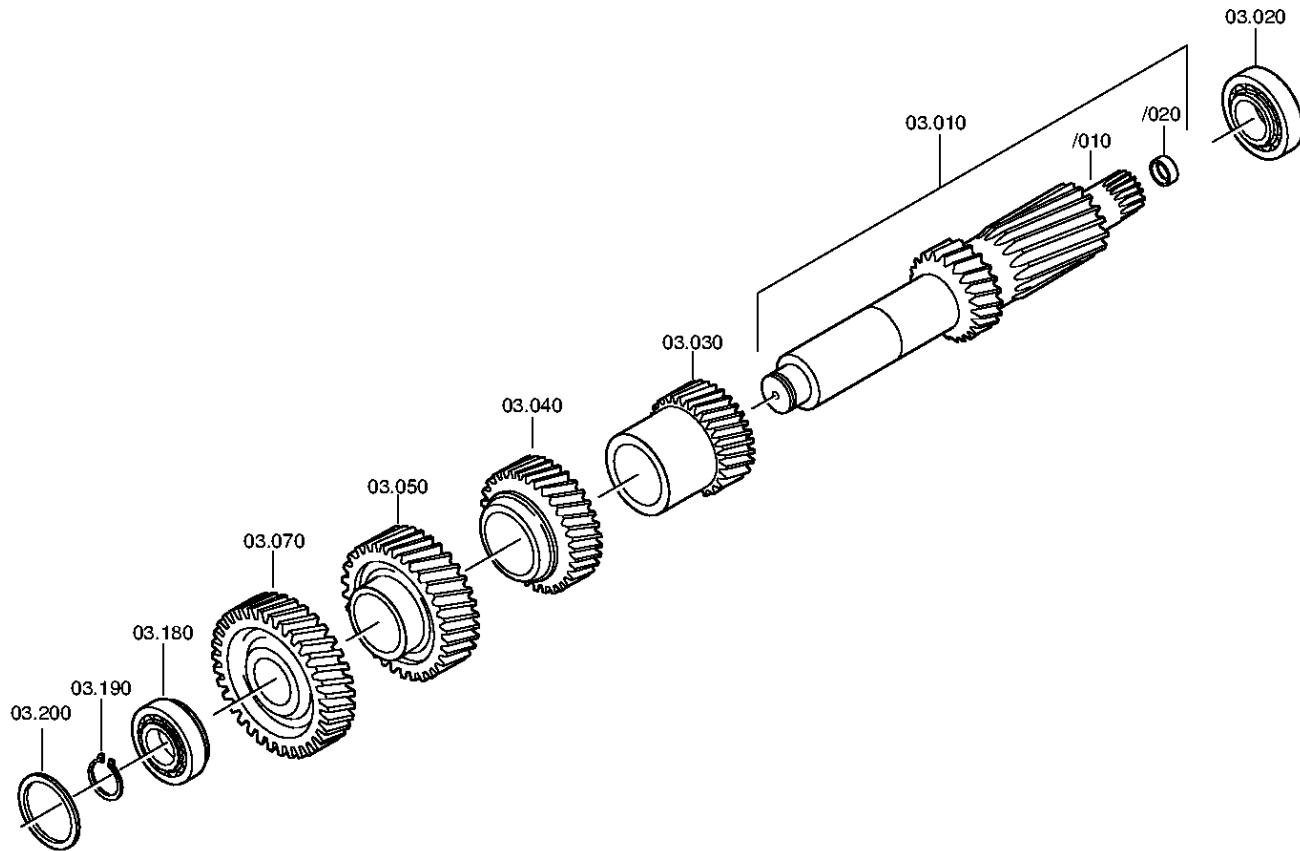
Изображение: 032.03.02-1

ВАЛ ПРОМЕЖУТОЧНЫЙ



6 S 850 /

ВАЛ ПРОМЕЖУТОЧНЫЙ



Изображение

Страница 1 от 2

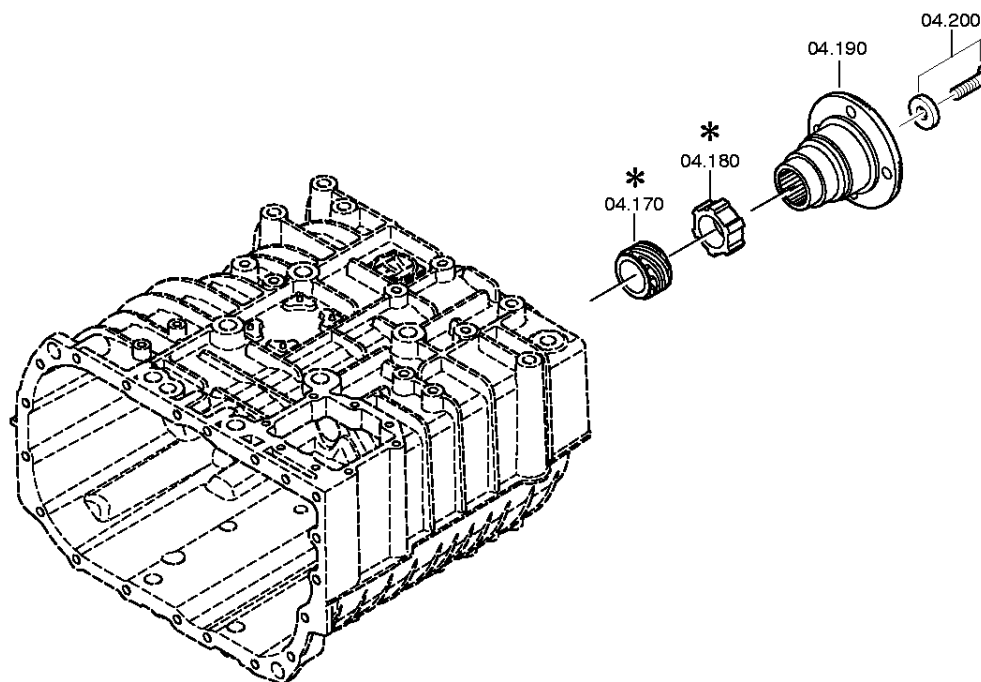
Номер материала: 1290.055.133

Изображение: 032.04.86-1

ВАЛ ВТОРИЧНЫЙ



6 S 850 /
ВАЛ ВТОРИЧНЫЙ



Изображение

Страница 2 от 2

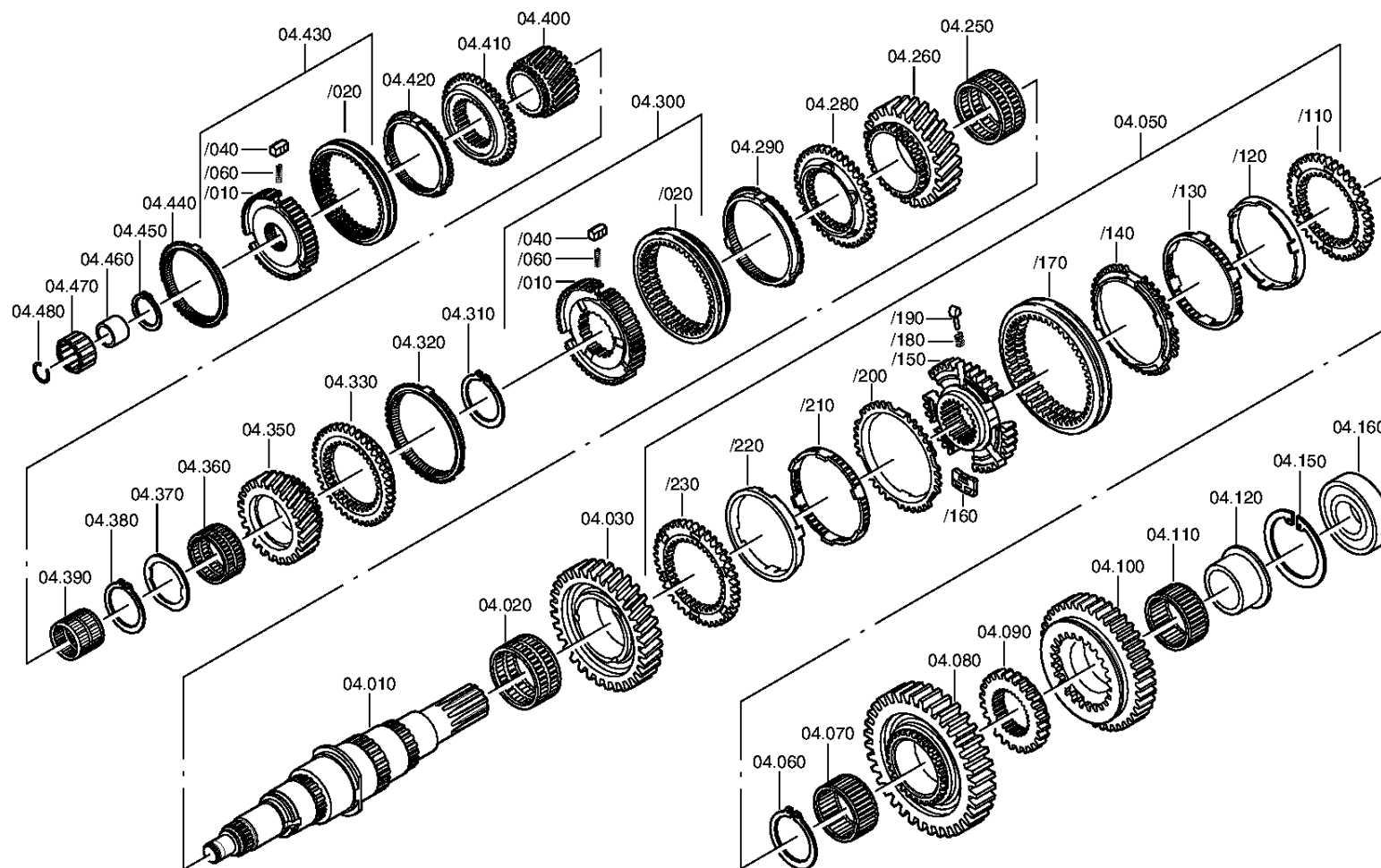
Номер материала: 1290.055.133

Изображение: 032.04.06-1

ВАЛ ВТОРИЧНЫЙ



6 S 850 /
ВАЛ ВТОРИЧНЫЙ



Изображение

Страница 1 от 1

Номер материала: 1290.055.133

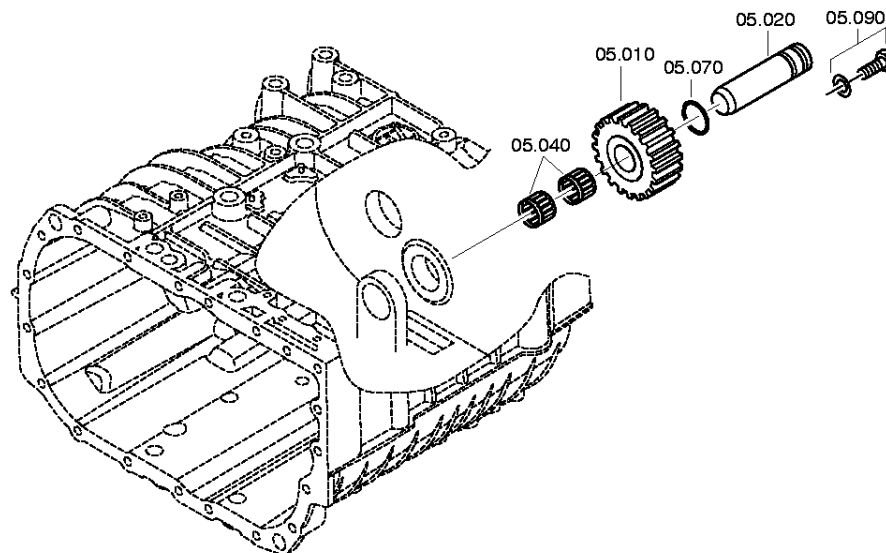
Изображение: 032.05.01-1

Номер группы материала: 1290.105.017



6 S 850 /

ПЕРЕДАЧА ЗАДНЕГО ХОДА



Изображение

Страница 1 от 2

Номер материала: 1290.055.133

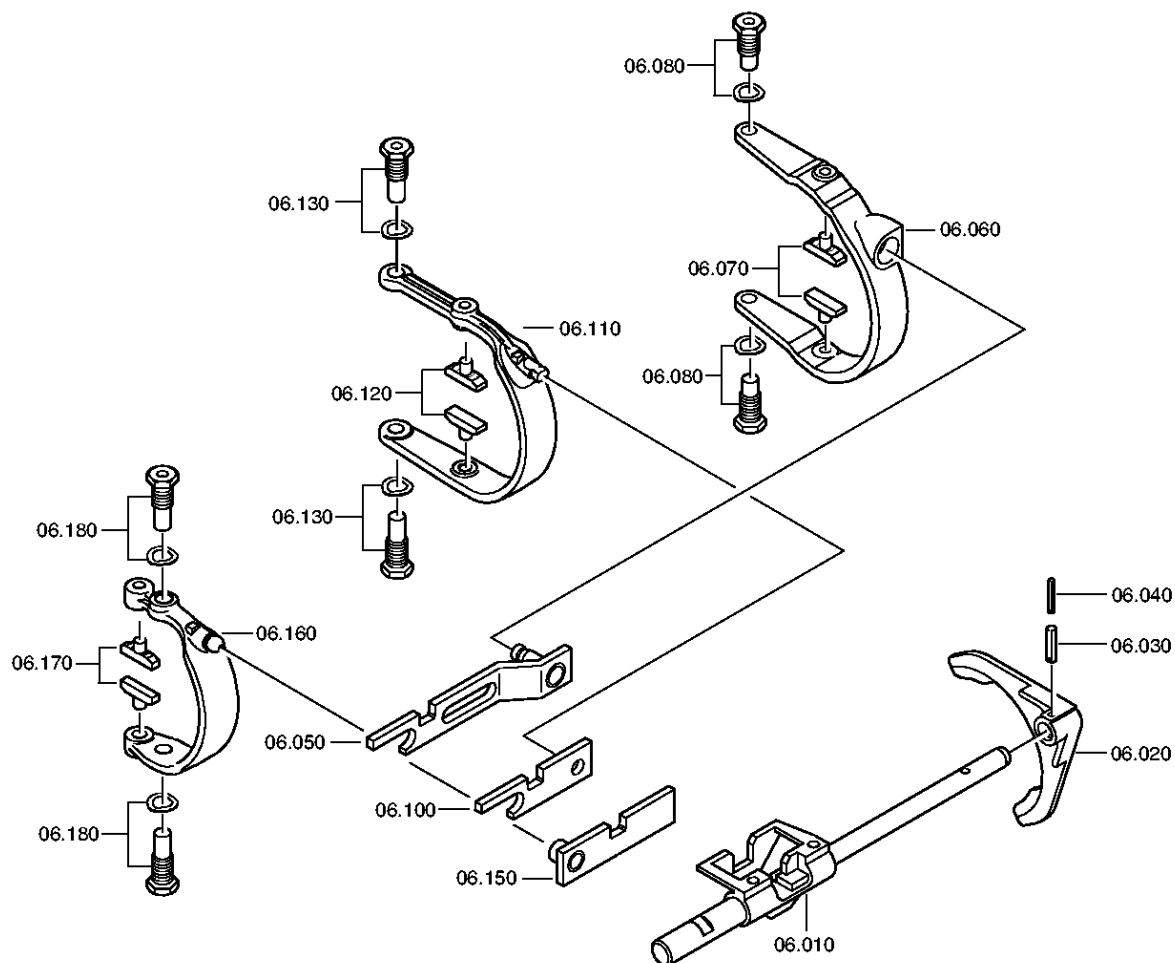
Изображение: 032.06.09-1

СИСТЕМА ПЕРЕКЛЮЧЕНИЯ ПЕРЕДАЧ



6 S 850 /

СИСТЕМА ПЕРЕКЛЮЧЕНИЯ ПЕРЕДАЧ



Изображение

Страница 2 от 2

Номер материала: 1290.055.133

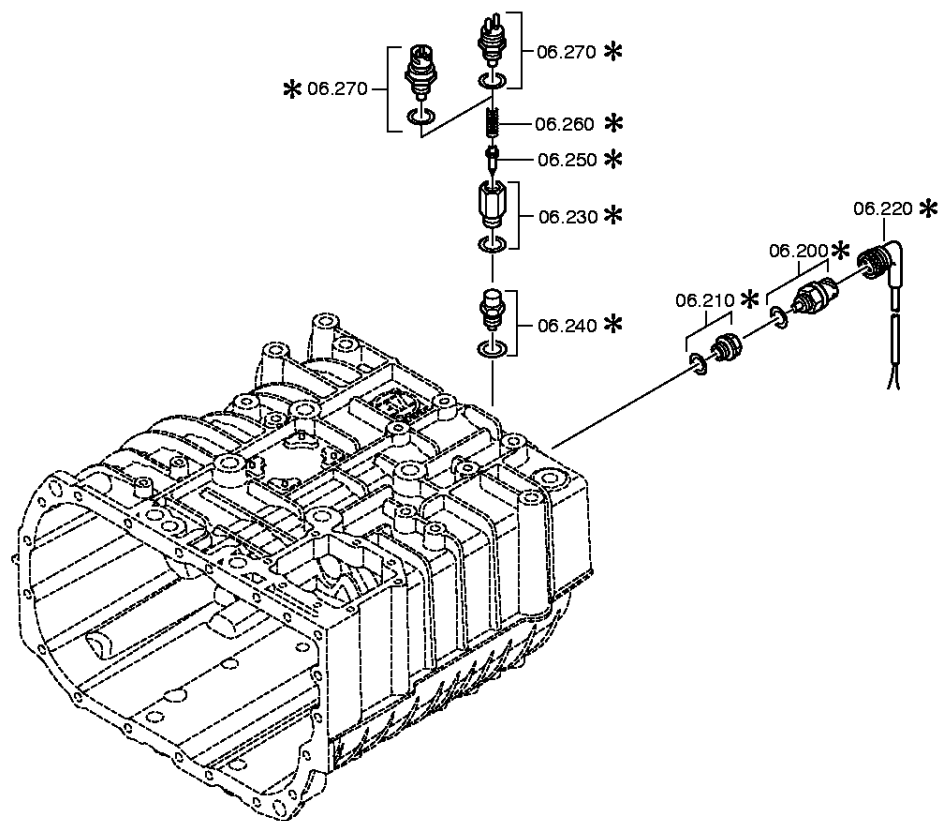
Изображение: 032.06.40-1

СИСТЕМА ПЕРЕКЛЮЧЕНИЯ ПЕРЕДАЧ



6 S 850 /

СИСТЕМА ПЕРЕКЛЮЧЕНИЯ ПЕРЕДАЧ



Изображение

Страница 1 от 1

Номер материала: 1290.055.133

Изображение: 032.07.04-1

КОРПУС МЕХАНИЗМА ПЕРЕКЛЮЧЕНИЯ ПЕРЕДАЧ

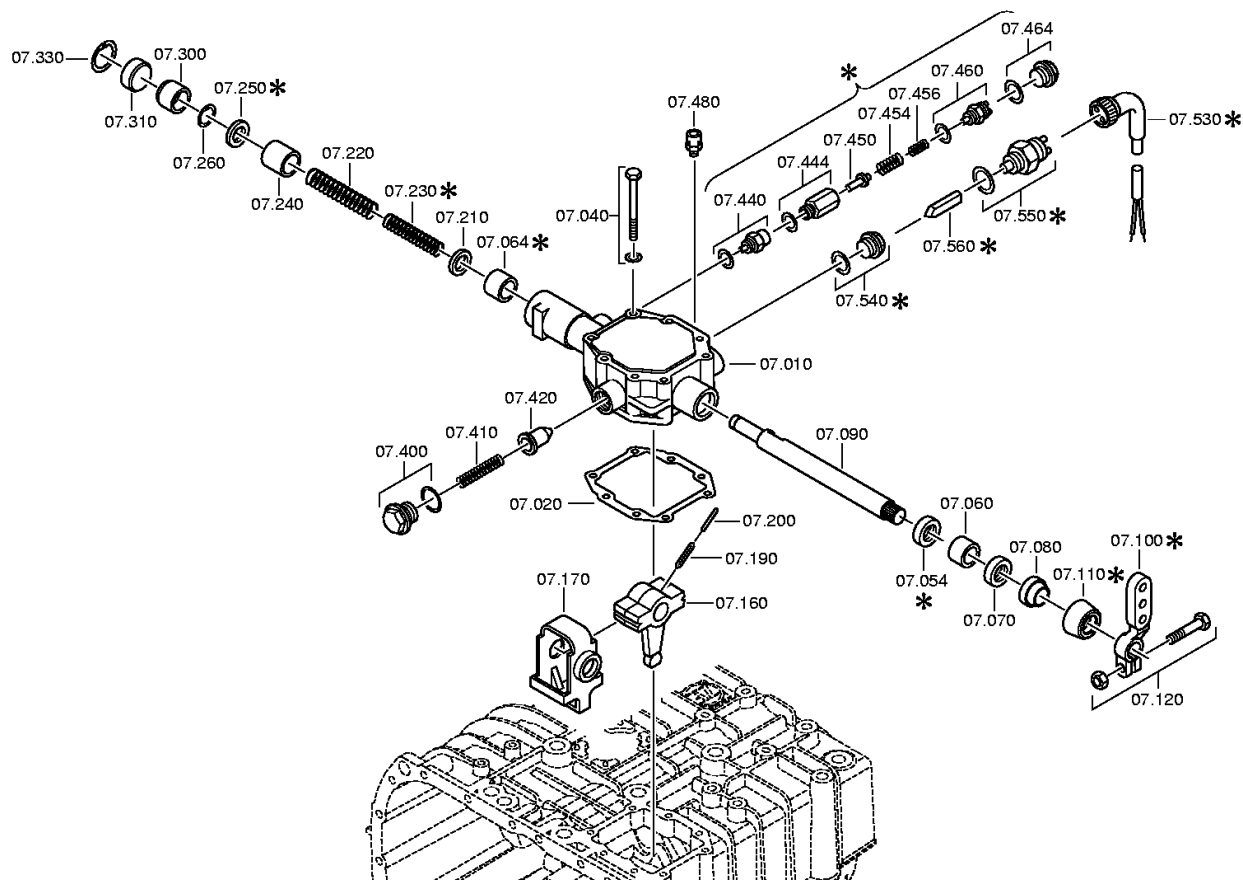


6 S 850 /

КОРПУС МЕХАНИЗМА ПЕРЕКЛЮЧЕНИЯ ПЕРЕДАЧ

Bildtafel:
Figure: 032.07.04
Figure:
Figura:

je nach Stücklistenausführung
depending on spec. number
* suivant la nomenclature
secondo la distinta base



Изображение

Страница 1 от 1

Номер материала: 1290.055.133

Изображение: 032.93.21-1

Номер группы материала: 1290.168.004



6 S 850 /
CONC.S-CYLINDER

