

ERSATZTEILKATALOG SPARE PARTS CATALOG

ZF ECOSPLIT 1
1297 095 111
16 S 1650

LKW, TRUCKS



Bildtafelübersicht zu / Overview of figures for:

Materialnr. / Material no.	Benennung / Description	Technische Info / Technical info
1297.095.111	16 S 1650	n/a

Bildtafel Figure	Sachnummer Product number	Benennung	Technische Info Technical info	Description	Menge Quantity	Einheit Unit
063.01.56	0091.101.215	GETRIEBEGEHAEUSE		GEARBOX HOUSING	1	Stk
063.01.207	0091.101.255	GETRIEBEGEHAEUSE		GEARBOX HOUSING	1	Stk
063.02.14	0091.102.259	ANTRIEBSWELLE		INPUT SHAFT	1	Stk
063.02.16	0091.102.219	ANTRIEBSWELLE		INPUT SHAFT	1	Stk
063.02.26	0091.102.220	ANTRIEBSWELLE		INPUT SHAFT	1	Stk
063.03.01	0091.103.080	VORGELEGEWELLE		COUNTERSHAFT	1	Stk
063.04.202	0091.104.247	HAUPTWELLE		MAIN SHAFT	1	Stk
063.04.16	0091.104.213	HAUPTWELLE		MAIN SHAFT	1	Stk
063.06.42	0091.106.122	SCHALTUNG		SHIFT SYSTEM	1	Stk
063.07.07	0091.107.522	SCHALTWELLE		GEARSHIFT SHAFT	1	Stk
063.07.30	0091.107.318	SCHALTWELLE		GEARSHIFT SHAFT	1	Stk
063.07.18	0091.107.312	SCHALTGEHAEUSE		GEAR SHIFT HOUSING	1	Stk
063.07.19	0091.107.319	SCHALTGEHAEUSE		GEAR SHIFT HOUSING	1	Stk
063.07.12	0091.107.349	NEUTRALGANGSCHALTER		NEUTRAL GEAR SWITCH	1	Stk
063.12.16	0091.149.029	FEDERPAKET		SET OF SPRINGS	1	Stk
063.40.14	0091.112.050	GV-SCHALTUNG		GV-SHIFT SYSTEM	1	Stk
063.40.13	0091.112.038	ANSCHLUSSTEILE		CONNECTING PARTS	1	Stk
063.40.11	0091.112.039	ZYLINDER		CYLINDER	1	Stk
063.43.203	0091.131.041	GP-GEHAEUSE		RC HOUSING	1	Stk
063.43.22	0091.131.067	VERSCHLUSSTEILE	NA-OEFFNUNG*HEBELLAGE X	CLOSING COMPONENTS	1	Stk
063.43.21	0091.131.033	DECKEL		COVER	1	Stk
063.44.17	0091.132.072	PLANETENTRIEB		PLANETARY DRIVE	1	Stk
063.44.43	0091.132.086	PLANETENTRIEB		PLANETARY DRIVE	1	Stk
063.44.203	0091.132.079	PLANETENTRIEB		PLANETARY DRIVE	1	Stk
063.45.03	1297.133.011	SYNCHRONISIERG.		SYNCHRONIZER	1	Stk

Bildtafelübersicht zu / Overview of figures for:

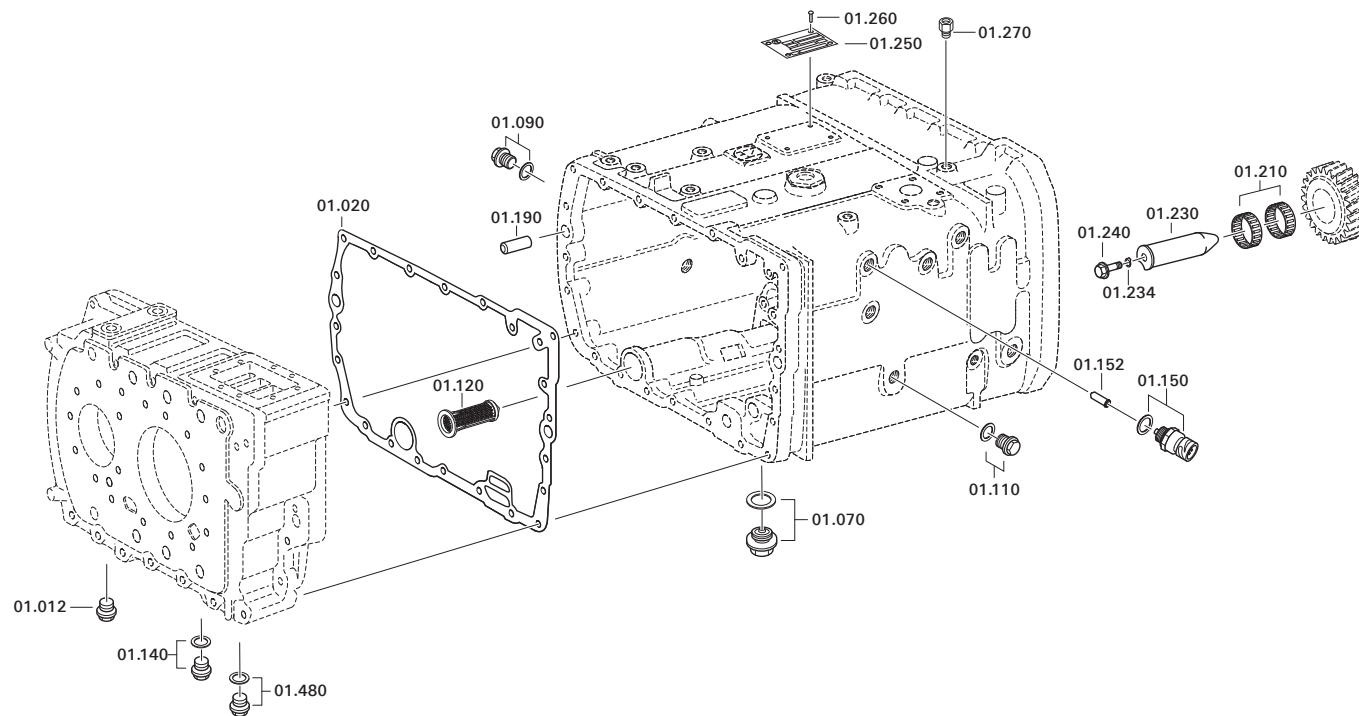
Materialnr. / Material no.	Benennung / Description	Technische Info / Technical info
1297.095.111	16 S 1650	n/a

Bildtafel Figure	Sachnummer Product number	Benennung	Technische Info Technical info	Description	Menge Quantity	Einheit Unit
063.45.04	1295.133.401	SYNCHRONISIERG.	MOLYBDAEN *FL-PROFIL 75/80 *ECOSPLIT I	SYNCHRONIZER	1	Stk
063.46.200	0091.134.033	GP-SCHALTUNG		GP SHIFT SYSTEM	1	Stk
063.46.45	0091.134.015	ANSCHLUSSTEILE		CONNECTING PARTS	1	Stk
063.57.200	0091.159.019	PNEUMATIKANSCHLUSS		PNEUMATIC CONNECTION	1	Stk
063.92.200	0091.101.256	KUPPLUNGSGEHAEUSE		CLUTCH HOUSING	1	Stk

Bildtafel / Figure:

Dokument / Document	Materialnr. / Material no.	Benennung / Description	Technische Info / Technical info
0091.101.211-001-1-PLT 063.01.56-1	0091.101.215	GETRIEBEGEHAUSE GEARBOX HOUSING	n/a

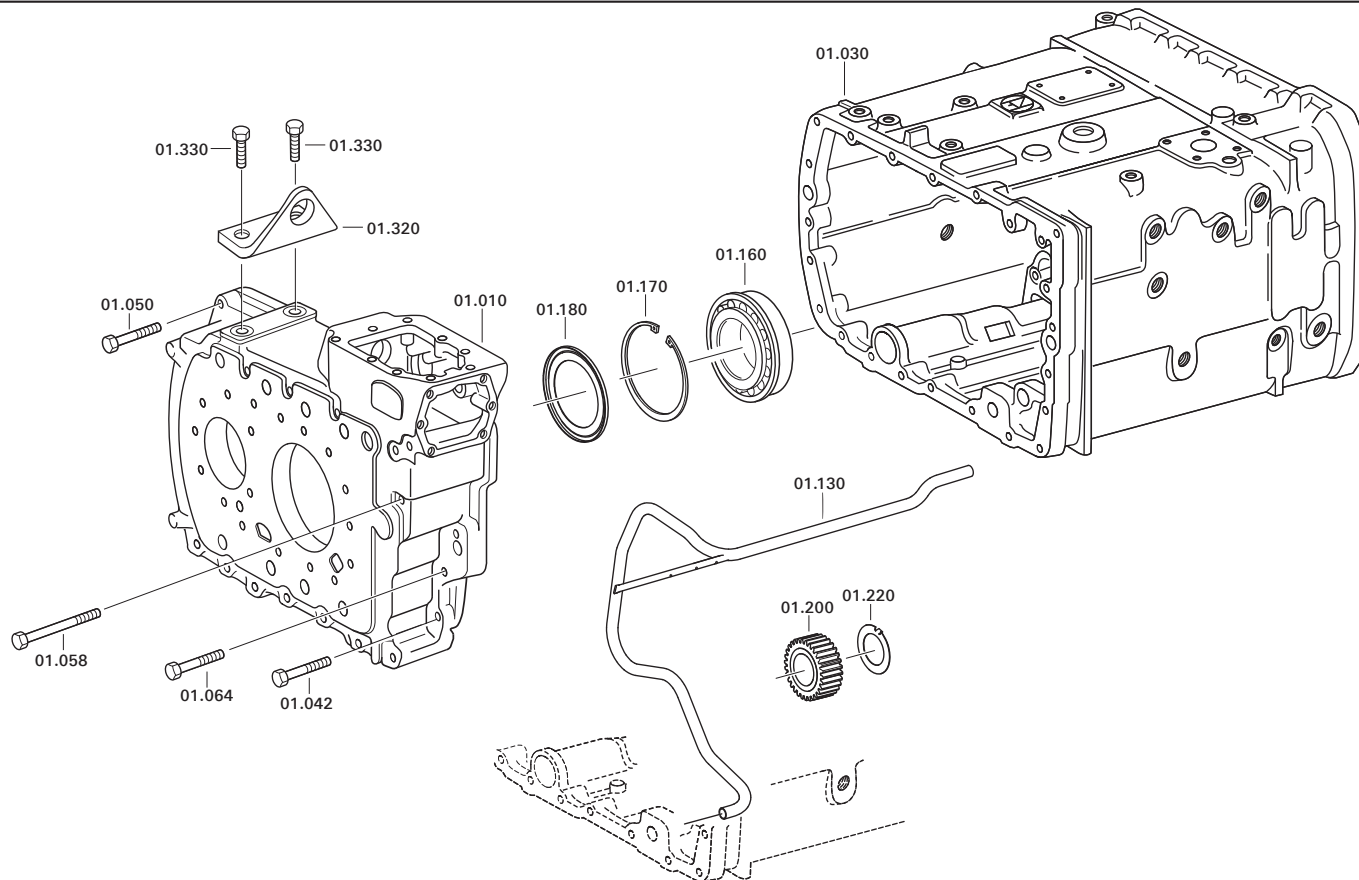
Bildtafel:
Figure:
Figure: 063.01.56
Figura:



Bildtafel / Figure:

Dokument / Document	Materialnr. / Material no.	Benennung / Description	Technische Info / Technical info
0091.101.255-001-2-PLT 063.01.207-1	0091.101.255	GETRIEBEGEHAUSE GEARBOX HOUSING	n/a

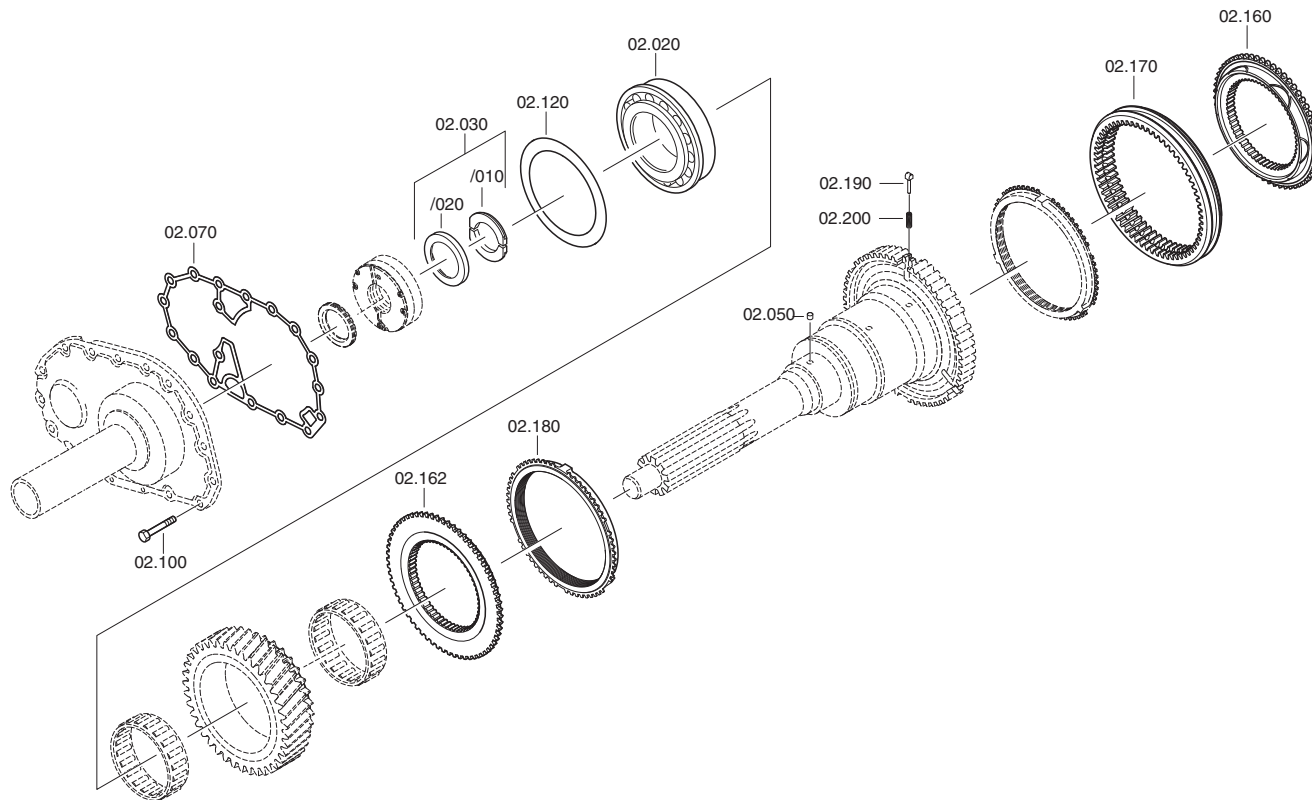
Bildtafel:
Figure: 063.01.207
Figure:
Figura:



Bildtafel / Figure:

Dokument / Document	Materialnr. / Material no.	Benennung / Description	Technische Info / Technical info
0091.102.282-001-3-PLT 063.02.14-1	0091.102.259	ANTRIEBSWELLE INPUT SHAFT	n/a

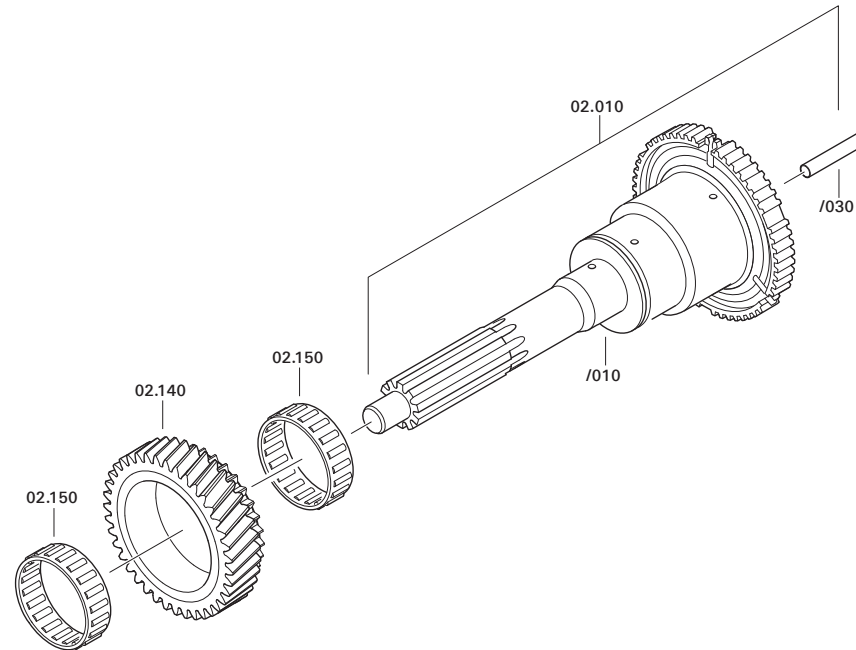
Bildtafel:
Figure: 063.02.14
Figure:
Figura:



Bildtafel / Figure:

Dokument / Document	Materialnr. / Material no.	Benennung / Description	Technische Info / Technical info
0091.102.219-001-2-PLT 063.02.16-1	0091.102.219	ANTRIEBSWELLE INPUT SHAFT	n/a

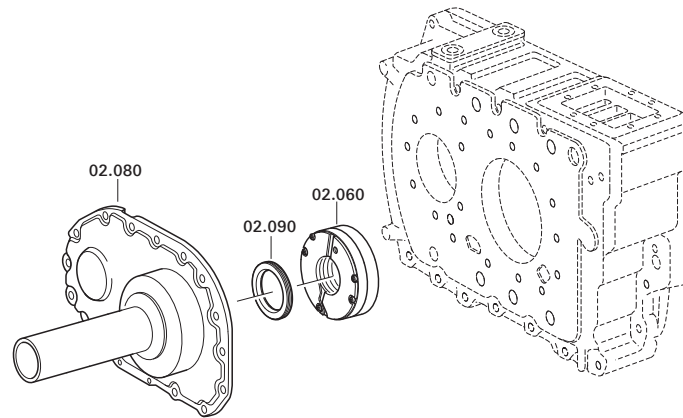
Bildtafel:
Figure: 063.02.16
Figure:
Figura:



Bildtafel / Figure:

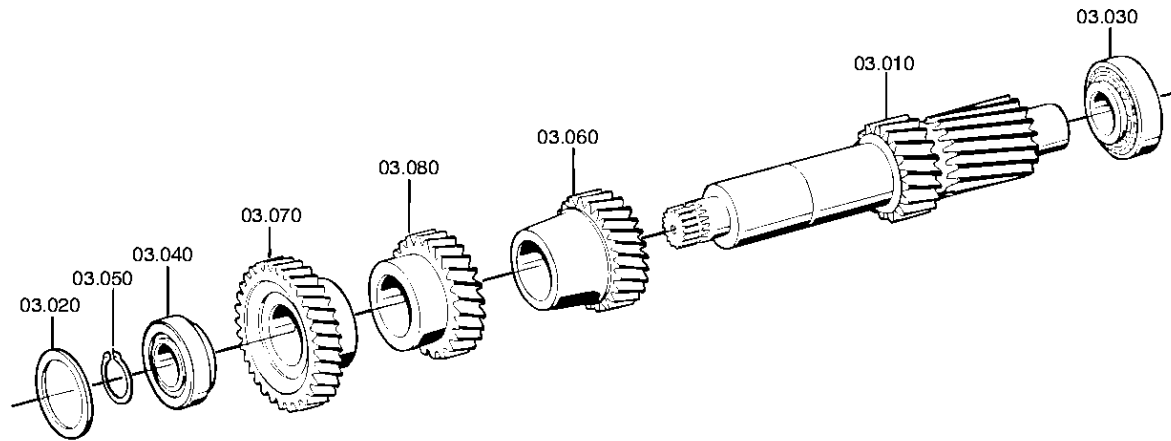
Dokument / Document	Materialnr. / Material no.	Benennung / Description	Technische Info / Technical info
0091.102.216-001-3-PLT 063.02.26-1	0091.102.220	ANTRIEBSWELLE INPUT SHAFT	n/a

Bildtafel:
Figure:
Figure: 063.02.26
Figura:



Bildtafel / Figure:

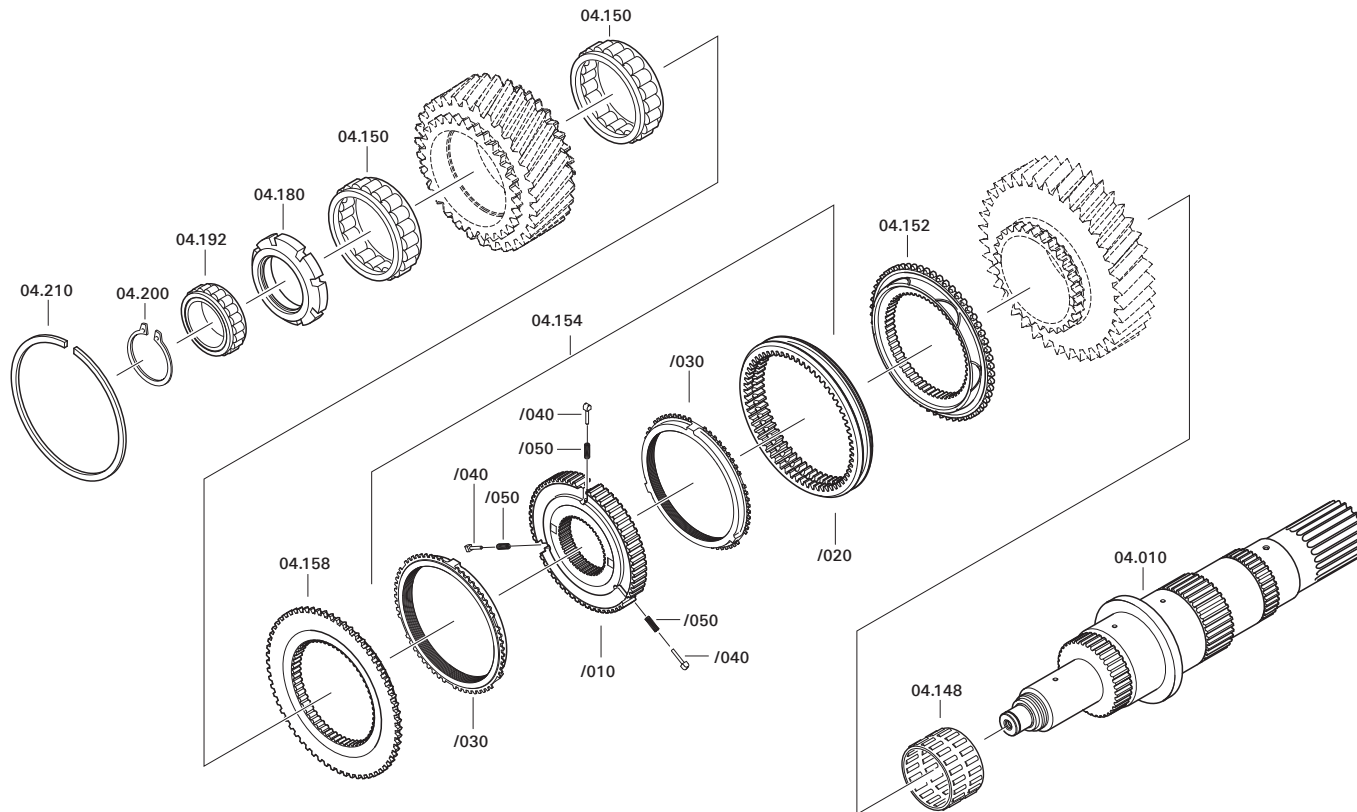
Dokument / Document	Materialnr. / Material no.	Benennung / Description	Technische Info / Technical info
1297.103.011-001-0-PLT 063.03.01-1	0091.103.080	VORGELEGEWELLE COUNTERSHAFT	n/a



Bildtafel / Figure:

Dokument / Document	Materialnr. / Material no.	Benennung / Description	Technische Info / Technical info
0091.104.244-001-0-PLT 063.04.202-1	0091.104.247	HAUPTWELLE MAIN SHAFT	n/a

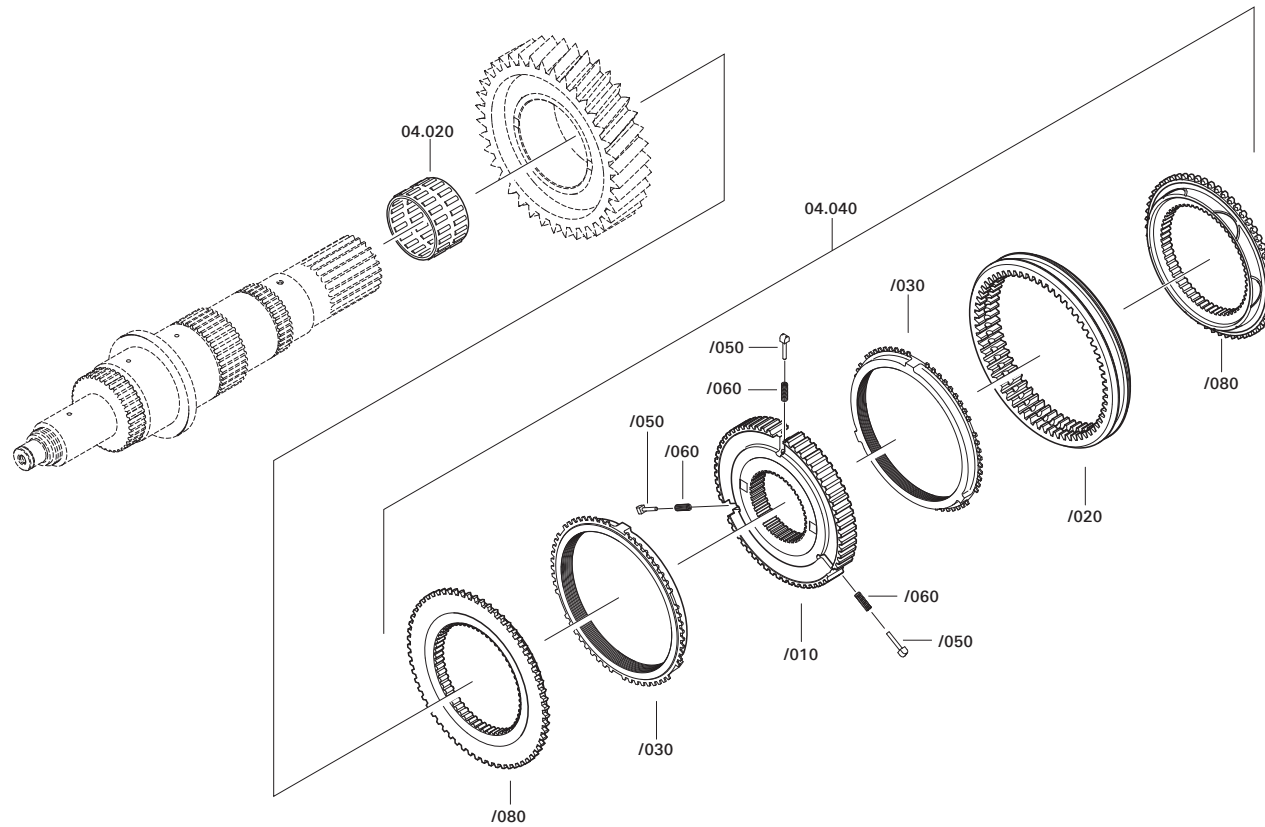
Bildtafel:
Figure: 063.04.202-1
Figure:
Figura:



Bildtafel / Figure:

Dokument / Document	Materialnr. / Material no.	Benennung / Description	Technische Info / Technical info
0091.104.244-001-0-PLT 063.04.202-2	0091.104.247	HAUPTWELLE MAIN SHAFT	n/a

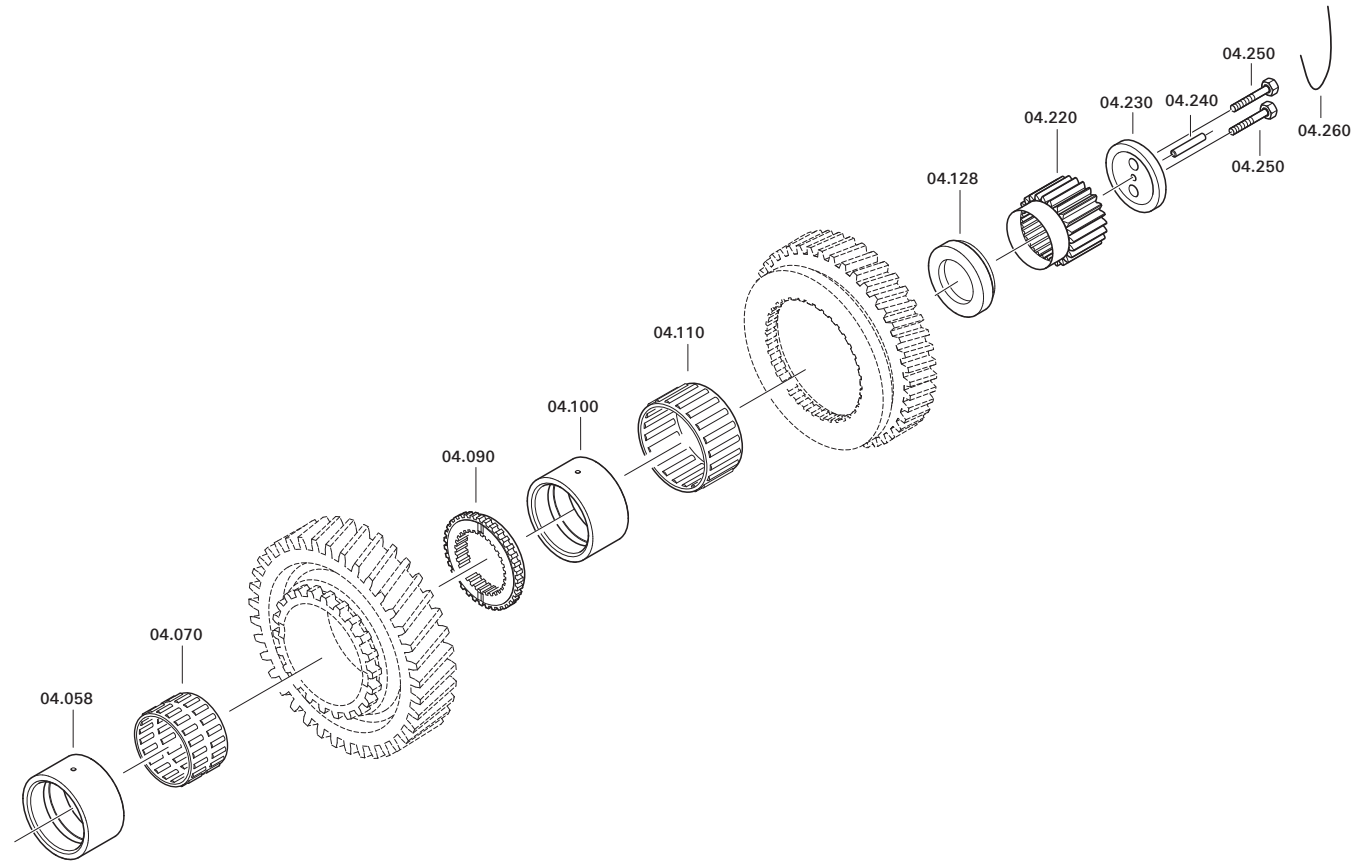
Bildtafel:
Figure: 063.04.202-2
Figure:
Figura:



Bildtafel / Figure:

Dokument / Document	Materialnr. / Material no.	Benennung / Description	Technische Info / Technical info
0091.104.244-001-0-PLT 063.04.202-3	0091.104.247	HAUPTWELLE MAIN SHAFT	n/a

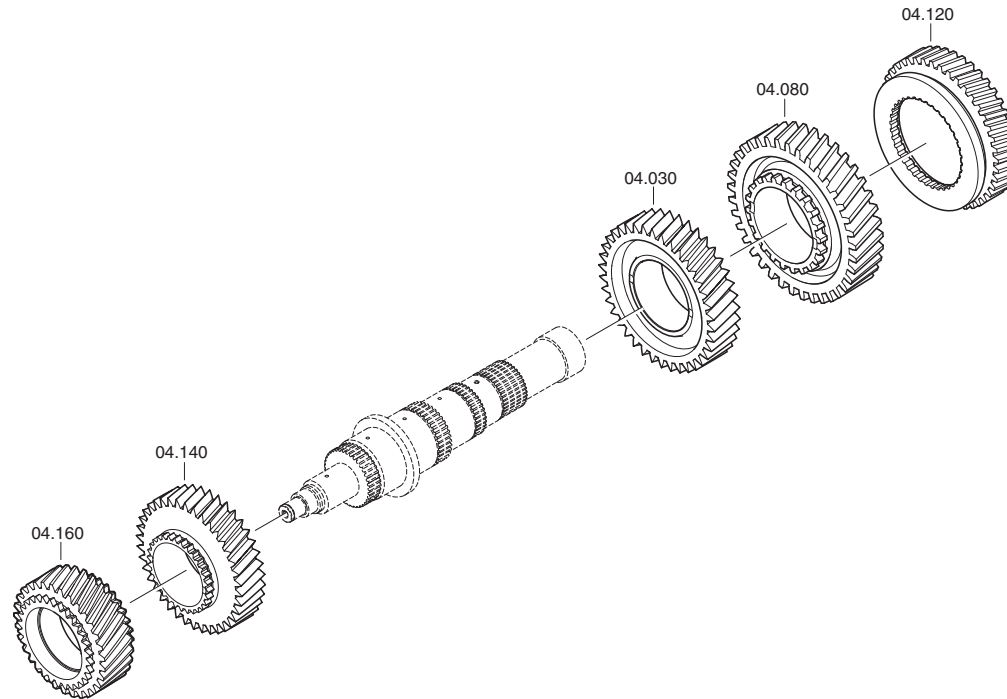
Bildtafel:
Figure: 063.04.202-3
Figure:
Figura:



Bildtafel / Figure:

Dokument / Document	Materialnr. / Material no.	Benennung / Description	Technische Info / Technical info
0091.104.234-001-1-PLT 063.04.16-1	0091.104.213	HAUPTWELLE MAIN SHAFT	n/a

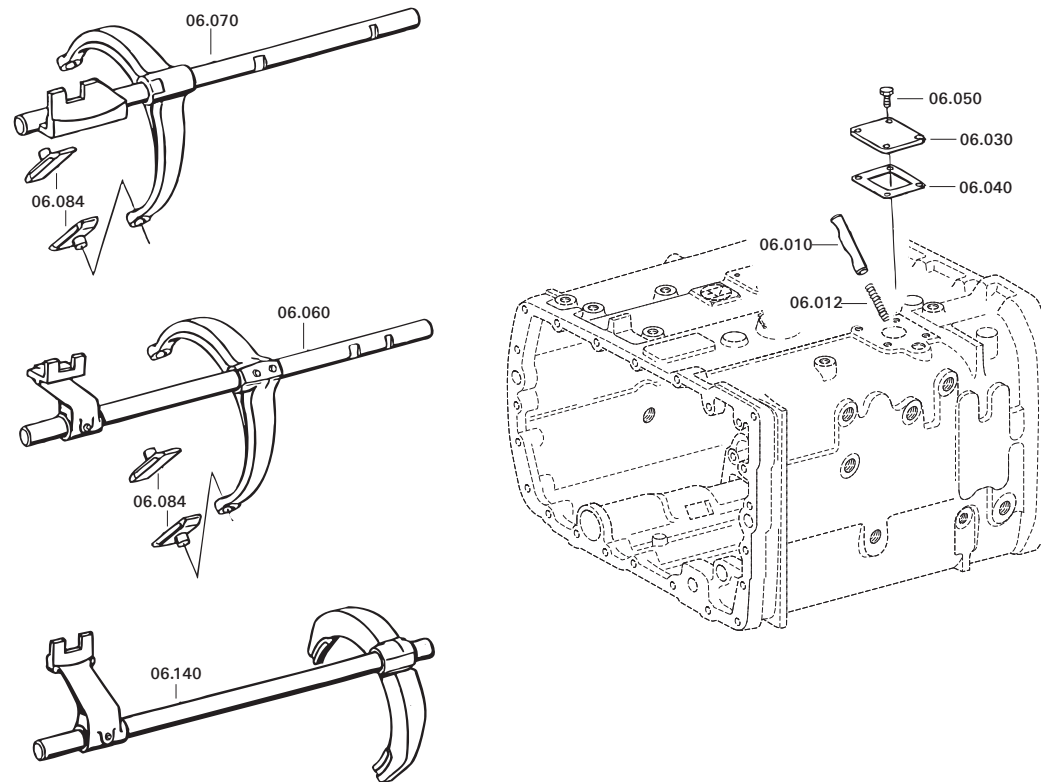
Bildtafel:
Figure: 063.04.16
Figure:
Figura:



Bildtafel / Figure:

Dokument / Document	Materialnr. / Material no.	Benennung / Description	Technische Info / Technical info
0091.106.122-001-3-PLT 063.06.42-1	0091.106.122	SCHALTUNG SHIFT SYSTEM	n/a

Bildtafel:
Figure: 063.06.42
Figure:
Figura:

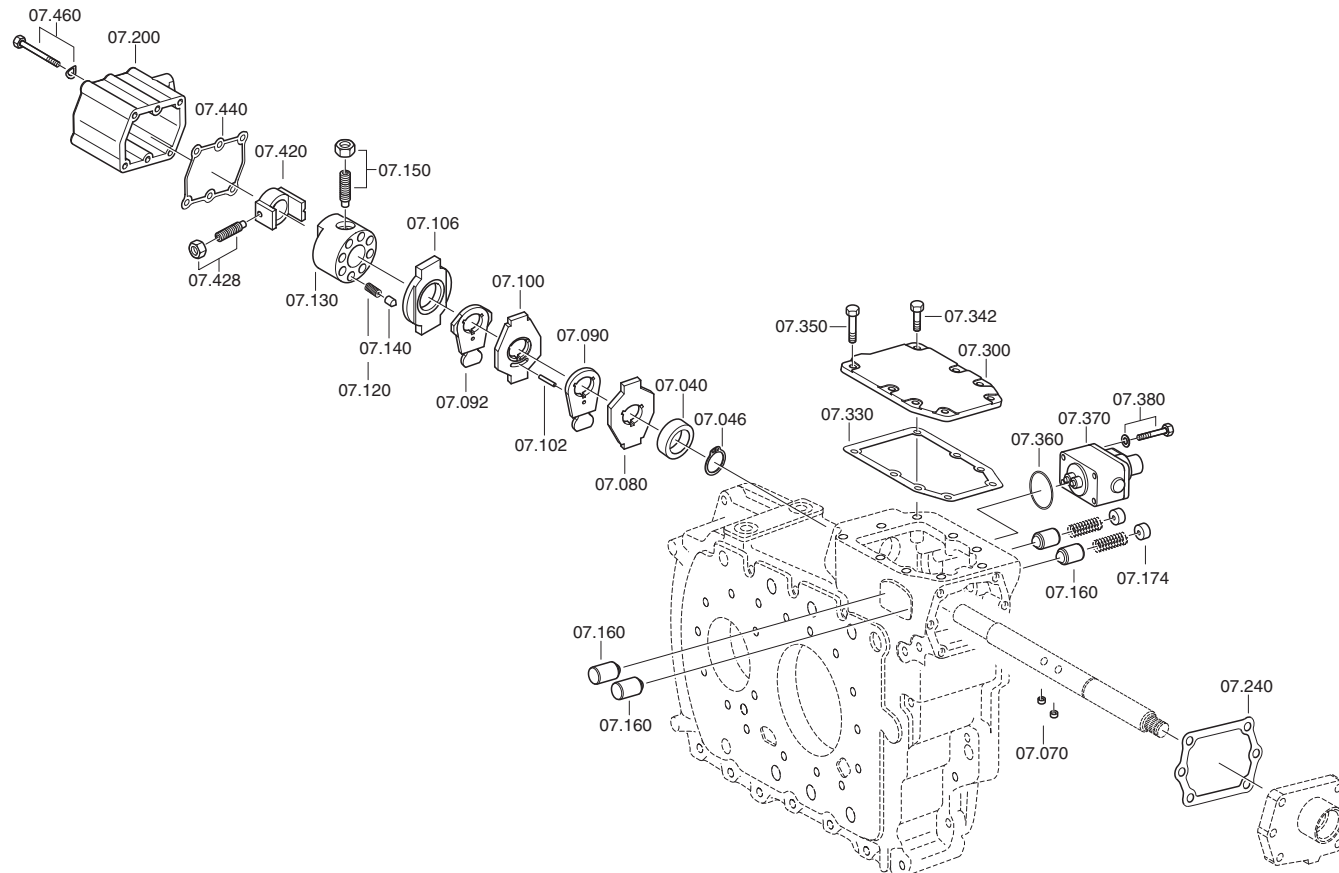


Bildtafel / Figure:

Dokument / Document	Materialnr. / Material no.	Benennung / Description	Technische Info / Technical info
0091.107.135-001-1-PLT 063.07.07-1	0091.107.522	SCHALTWELLE GEARSHIFT SHAFT	n/a

Bildtafel:
Figure:
Figure:
Figura:

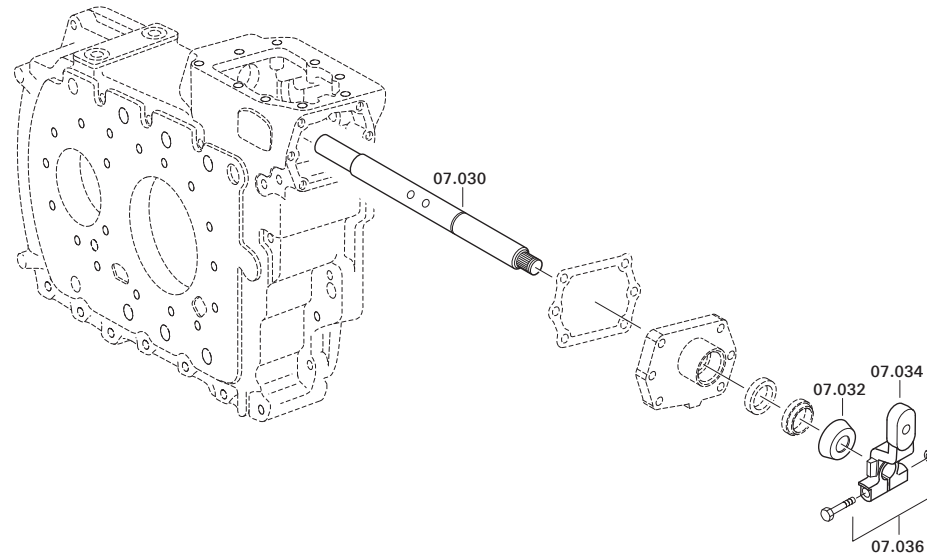
063.07.07



Bildtafel / Figure:

Dokument / Document	Materialnr. / Material no.	Benennung / Description	Technische Info / Technical info
0091.107.357-001-2-PLT 063.07.30-1	0091.107.318	SCHALTWELLE GEARSHIFT SHAFT	n/a

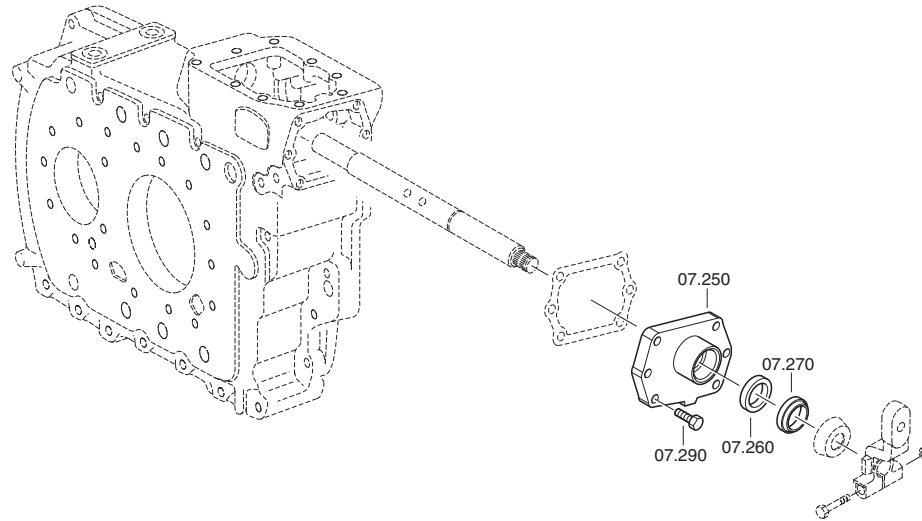
Bildtafel:
Figure: 063.07.30
Figure:
Figura:



Bildtafel / Figure:

Dokument / Document	Materialnr. / Material no.	Benennung / Description	Technische Info / Technical info
0091.107.312-001-1-PLT 063.07.18-1	0091.107.312	SCHALTGEHAEUSE GEAR SHIFT HOUSING	n/a

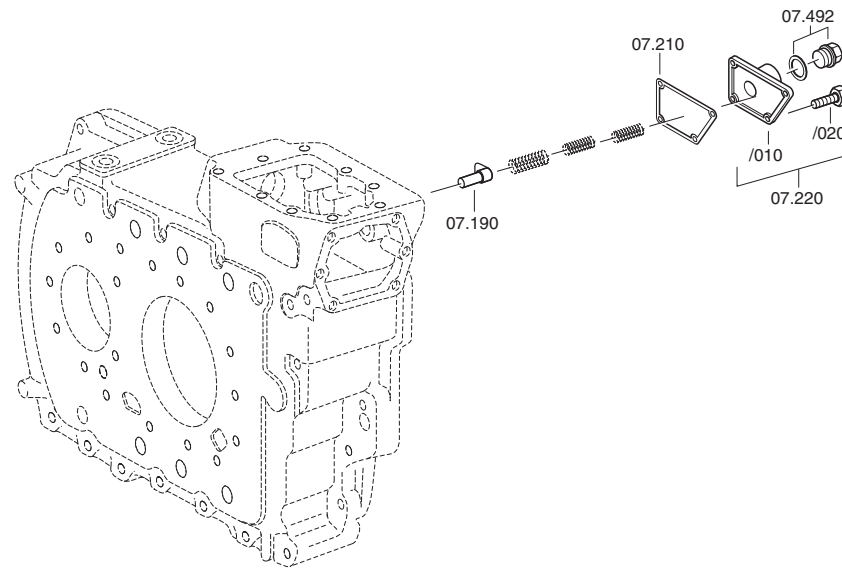
Bildtafel:
Figure: 063.07.18
Figure:
Figura:



Bildtafel / Figure:

Dokument / Document	Materialnr. / Material no.	Benennung / Description	Technische Info / Technical info
0091.107.313-001-1-PLT 063.07.19-1	0091.107.319	SCHALTGEHAEUSE GEAR SHIFT HOUSING	n/a

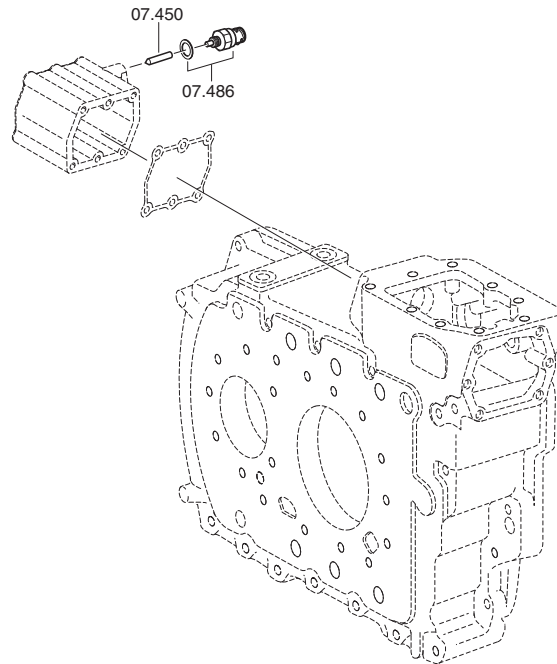
Bildtafel:
Figure: 063.07.19
Figure:
Figura:



Bildtafel / Figure:

Dokument / Document	Materialnr. / Material no.	Benennung / Description	Technische Info / Technical info
0091.107.179-001-1-PLT 063.07.12-1	0091.107.349	NEUTRALGANGSCHALTER NEUTRAL GEAR SWITCH	n/a

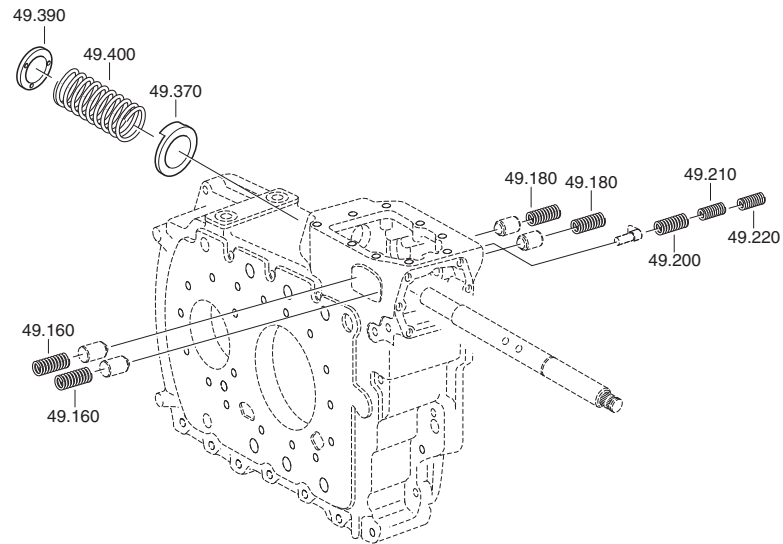
Bildtafel:
Figure: 063.07.12
Figure:
Figura:



Bildtafel / Figure:

Dokument / Document	Materialnr. / Material no.	Benennung / Description	Technische Info / Technical info
0091.149.031-001-1-PLT 063.12.16-1	0091.149.029	FEDERPAKET SET OF SPRINGS	n/a

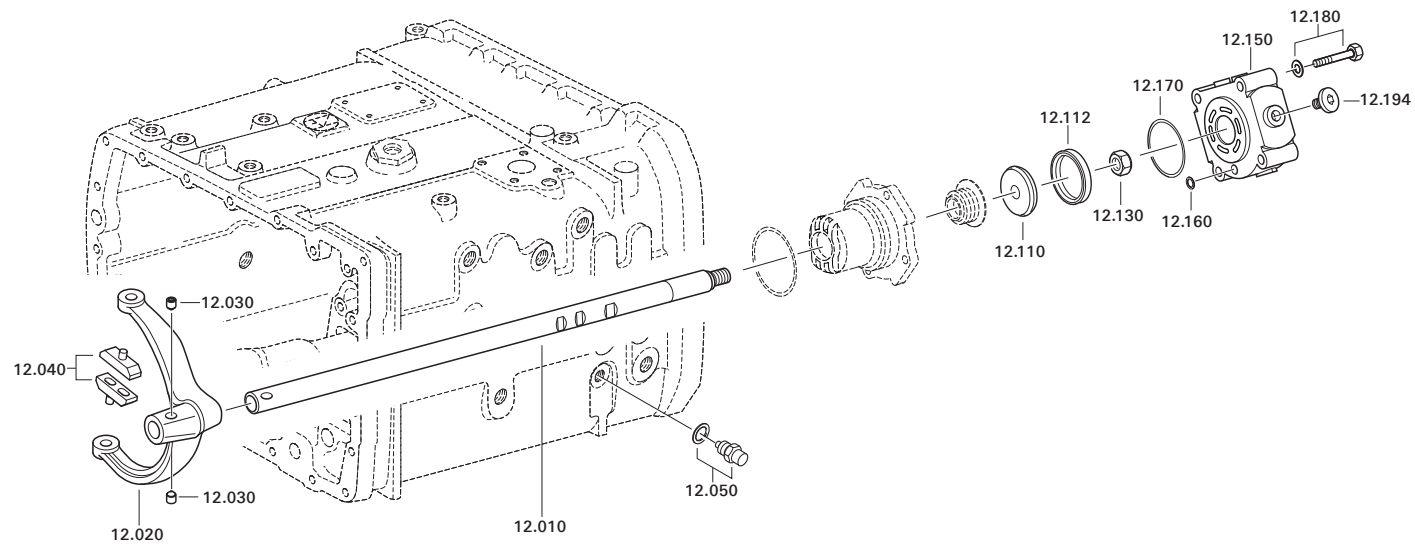
Bildtafel:
Figure: 063.12.16
Figure:
Figura:



Bildtafel / Figure:

Dokument / Document	Materialnr. / Material no.	Benennung / Description	Technische Info / Technical info
0091.112.050-001-1-PLT 063.40.14-1	0091.112.050	GV-SCHALTUNG GV-SHIFT SYSTEM	n/a

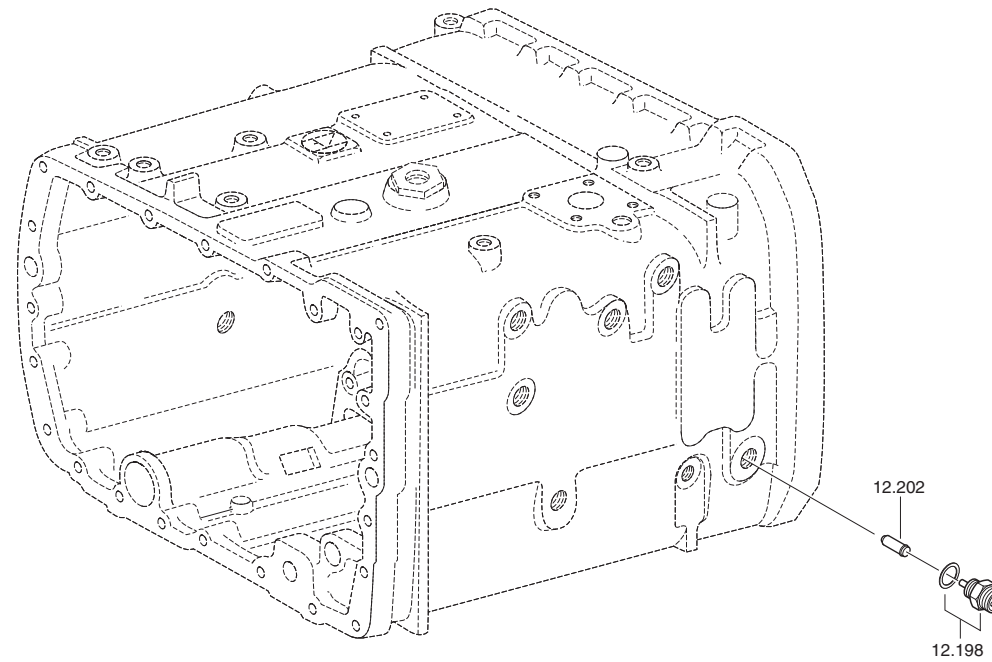
Bildtafel:
Figure: 063.40.14
Figure:
Figura:



Bildtafel / Figure:

Dokument / Document	Materialnr. / Material no.	Benennung / Description	Technische Info / Technical info
1297.112.449-001-1-PLT 063.40.13-1	0091.112.038	ANSCHLUSSTEILE CONNECTING PARTS	n/a

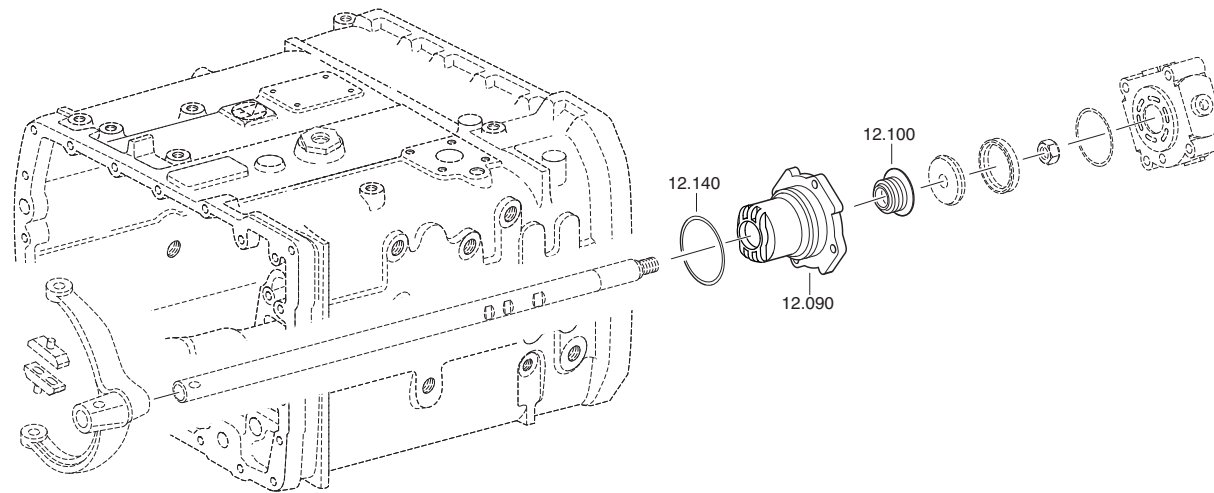
Bildtafel:
Figure: 063.40.13
Figure:
Figura:



Bildtafel / Figure:

Dokument / Document	Materialnr. / Material no.	Benennung / Description	Technische Info / Technical info
0091.112.040-001-1-PLT 063.40.11-1	0091.112.039	ZYLINDER CYLINDER	n/a

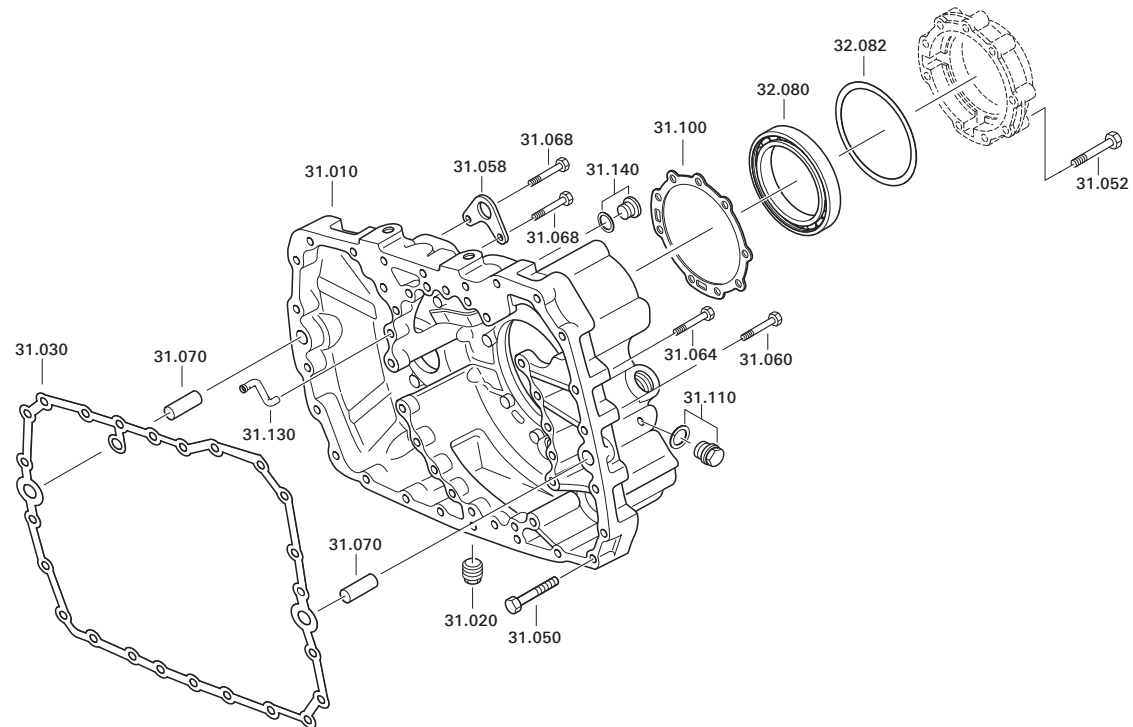
Bildtafel:
Figure: 063.40.11
Figure:
Figura:



Bildtafel / Figure:

Dokument / Document	Materialnr. / Material no.	Benennung / Description	Technische Info / Technical info
0091.131.041-001-1-PLT 063.43.203-1	0091.131.041	GP-GEHAEUSE RC HOUSING	n/a

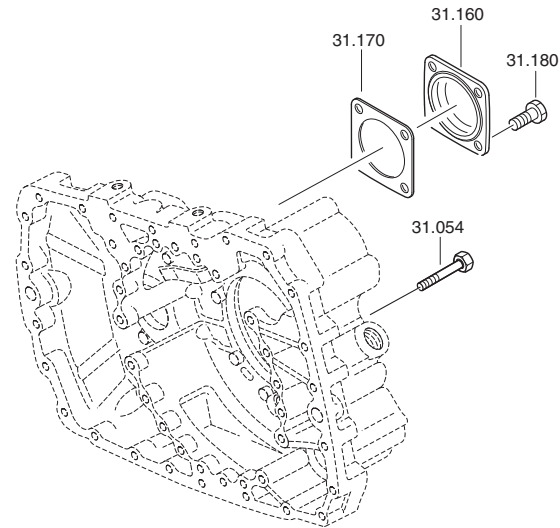
Bildtafel:
Figure:
Figure: 063.43.203
Figura:



Bildtafel / Figure:

Dokument / Document	Materialnr. / Material no.	Benennung / Description	Technische Info / Technical info
1295.131.415-001-1-PLT 063.43.22-1	0091.131.067	VERSCHLUSSTEILE CLOSING COMPONENTS	NA-OEFFNUNG*HEBELLAGE X

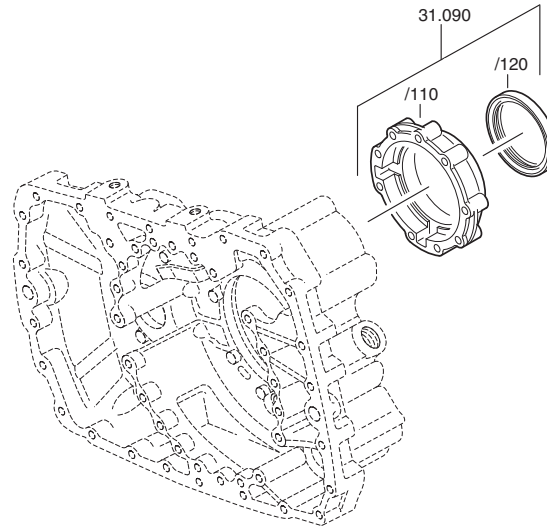
Bildtafel:
Figure: 063.43.22
Figure:
Figura:



Bildtafel / Figure:

Dokument / Document	Materialnr. / Material no.	Benennung / Description	Technische Info / Technical info
1295.131.084-001-3-PLT 063.43.21-1	0091.131.033	DECKEL COVER	n/a

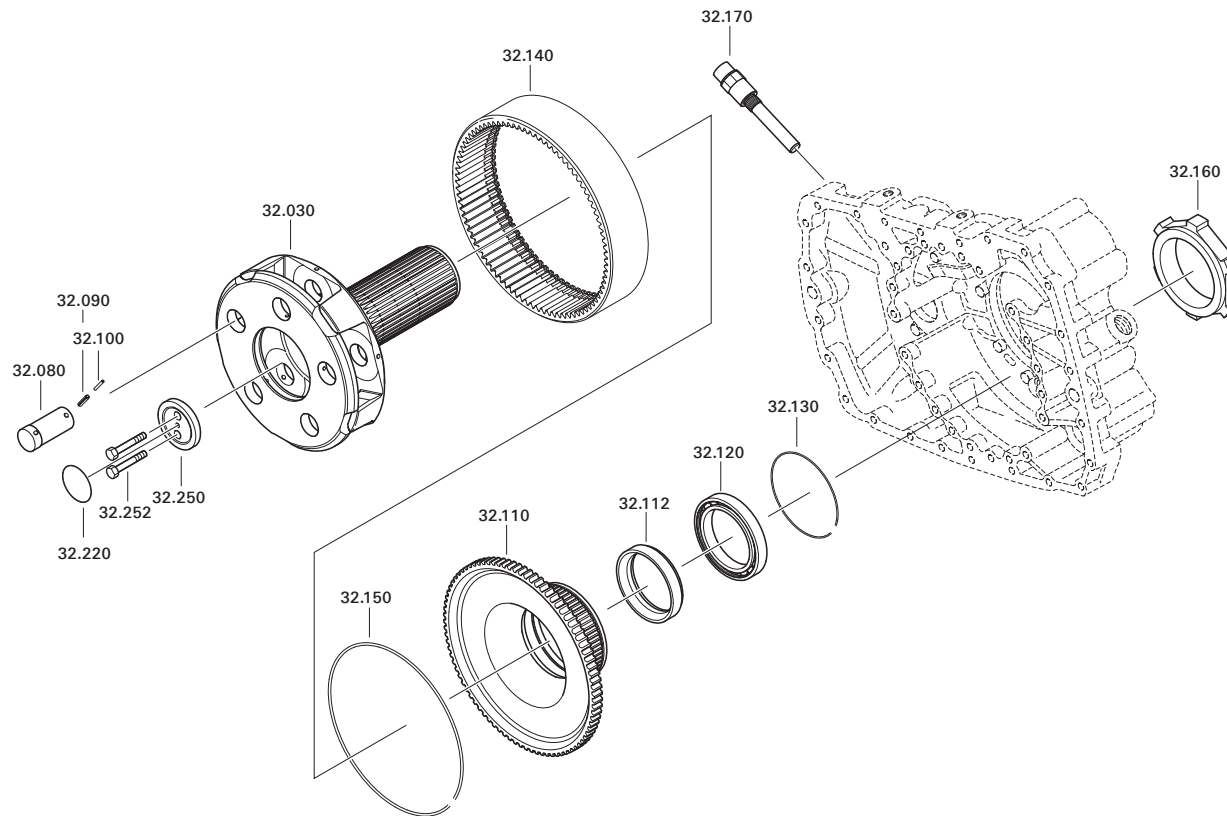
Bildtafel:
Figure: 063.43.21
Figure:
Figura:



Bildtafel / Figure:

Dokument / Document	Materialnr. / Material no.	Benennung / Description	Technische Info / Technical info
0091.132.037-001-1-PLT 063.44.17-1	0091.132.072	PLANETENTRIEB PLANETARY DRIVE	n/a

Bildtafel:
Figure:
Figure: 063.44.17
Figura:

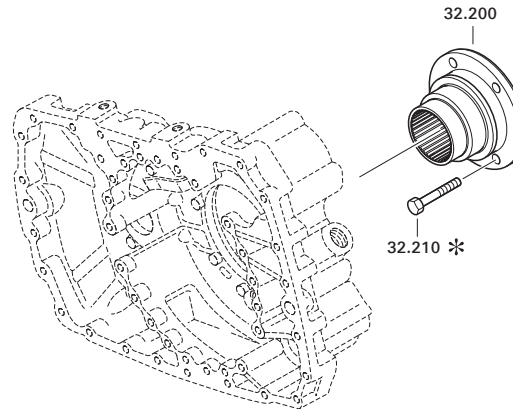


Bildtafel / Figure:

Dokument / Document	Materialnr. / Material no.	Benennung / Description	Technische Info / Technical info
0091.132.006-001-3-PLT 063.44.43-1	0091.132.086	PLANETENTRIEB PLANETARY DRIVE	n/a

Bildtafel:
Figure:
Figure: 063.44.43
Figura:

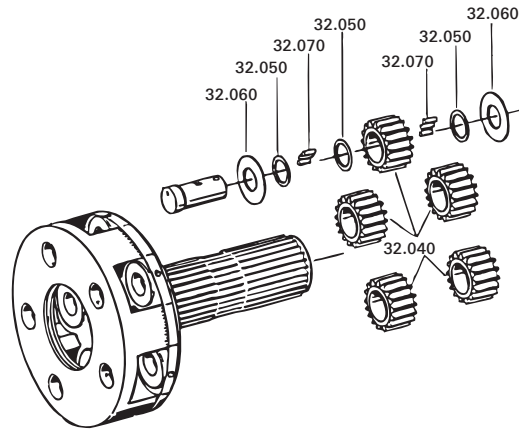
* je nach Stücklistenausführung
depending on spec. number
suivant la nomenclature
secondo la distina base



Bildtafel / Figure:

Dokument / Document	Materialnr. / Material no.	Benennung / Description	Technische Info / Technical info
0091.132.079-001-0-PLT 063.44.203-1	0091.132.079	PLANETENTRIEB PLANETARY DRIVE	n/a

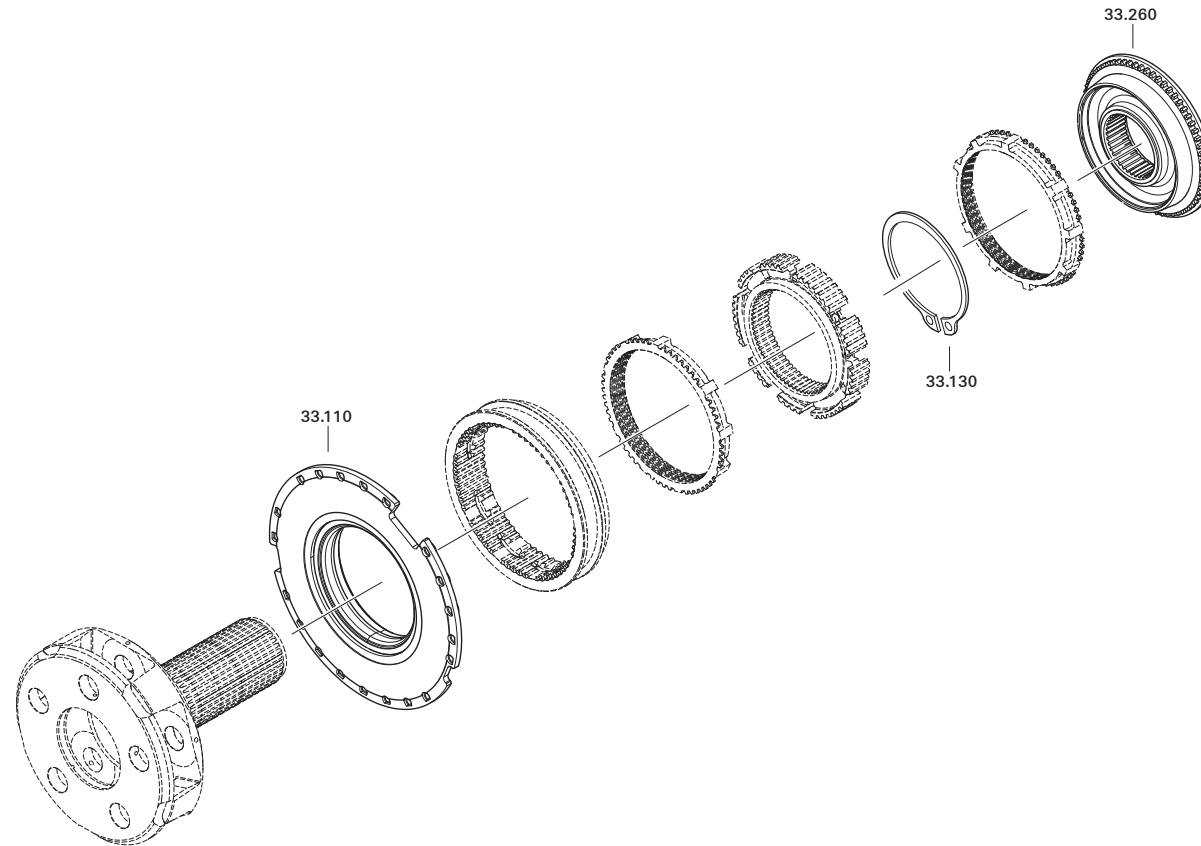
Bildtafel:
Figure: 063.44.203
Figure:
Figura:



Bildtafel / Figure:

Dokument / Document	Materialnr. / Material no.	Benennung / Description	Technische Info / Technical info
1295.133.006-001-1-PLT 063.45.03-1	1297.133.011	SYNCHRONISIERG. SYNCHRONIZER	n/a

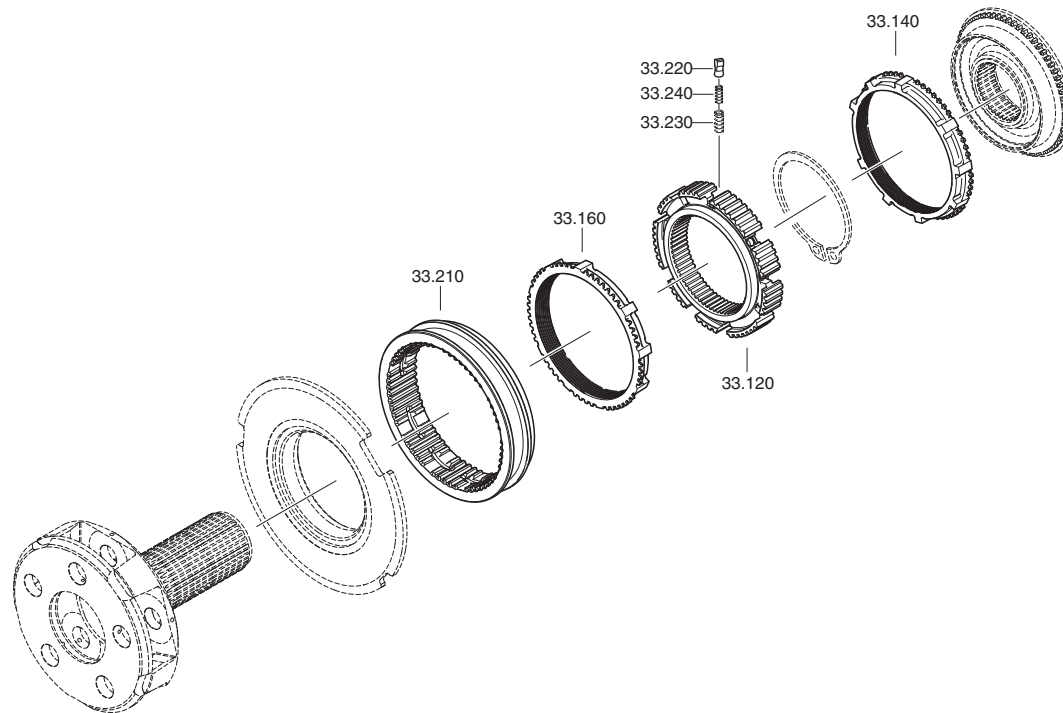
Bildtafel:
Figure:
Figure: 063.45.03
Figura:



Bildtafel / Figure:

Dokument / Document	Materialnr. / Material no.	Benennung / Description	Technische Info / Technical info
1295.133.401-001-3-PLT 063.45.04-1	1295.133.401	SYNCHRONISIERG. SYNCHRONIZER	MOLYBDAEN*FL-PROFIL 75/80 *ECOSPLIT I

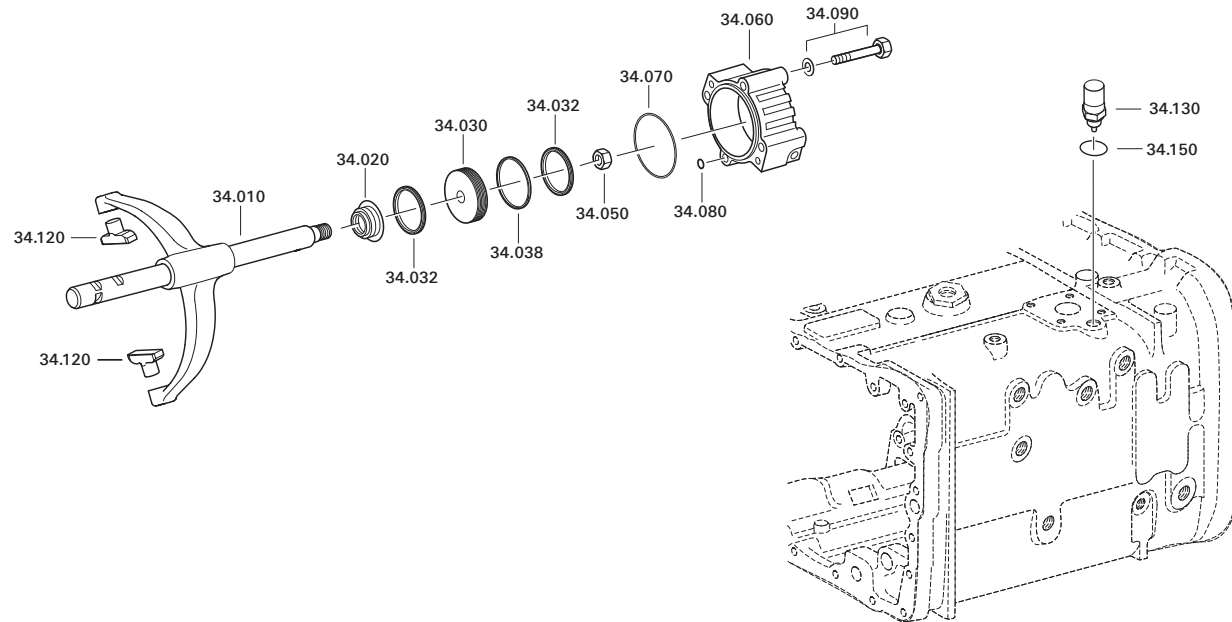
Bildtafel:
Figure: 063.45.04
Figure:
Figura:



Bildtafel / Figure:

Dokument / Document	Materialnr. / Material no.	Benennung / Description	Technische Info / Technical info
0091.134.033-001-0-PLT 063.46.200-1	0091.134.033	GP-SCHALTUNG GP SHIFT SYSTEM	n/a

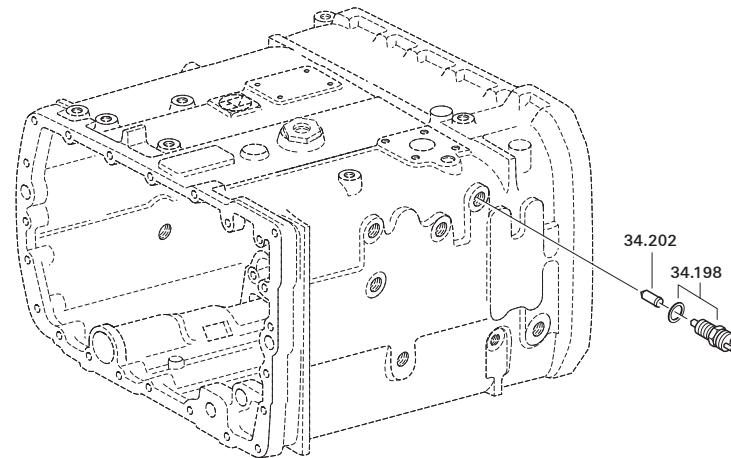
Bildtafel:
Figure: 063.46.200
Figure:
Figura:



Bildtafel / Figure:

Dokument / Document	Materialnr. / Material no.	Benennung / Description	Technische Info / Technical info
0091.134.015-001-2-PLT 063.46.45-1	0091.134.015	ANSCHLUSSTEILE CONNECTING PARTS	n/a

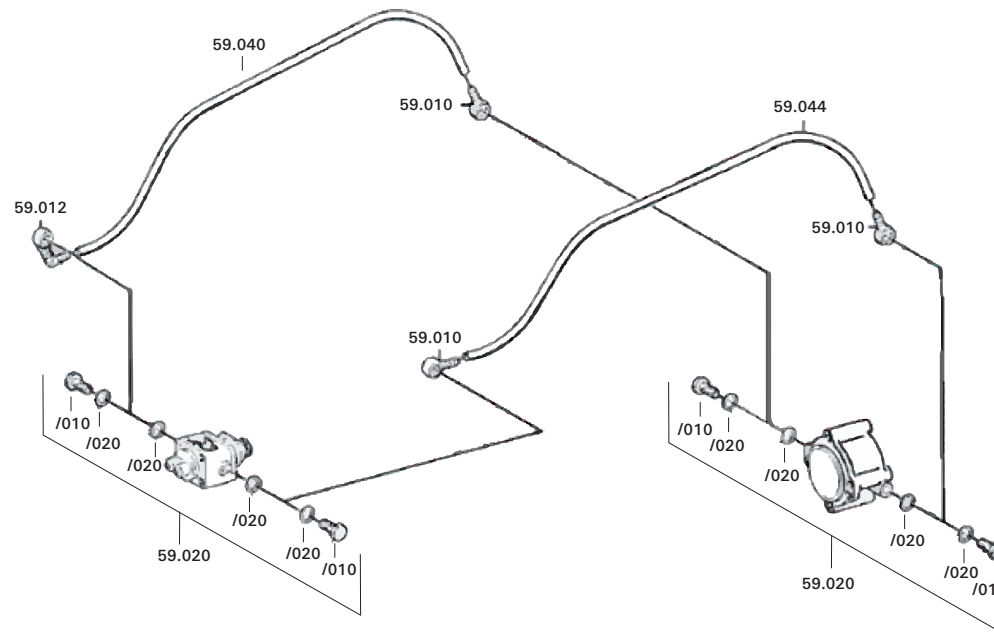
Bildtafel:
Figure: 063.46.45
Figure:
Figura:



Bildtafel / Figure:

Dokument / Document	Materialnr. / Material no.	Benennung / Description	Technische Info / Technical info
0091.159.019-001-1-PLT 063.57.200-1	0091.159.019	PNEUMATIKANSCHLUSS PNEUMATIC CONNECTION	n/a

Bildtafel:
Figure: 063.57.200
Figure:
Figura:

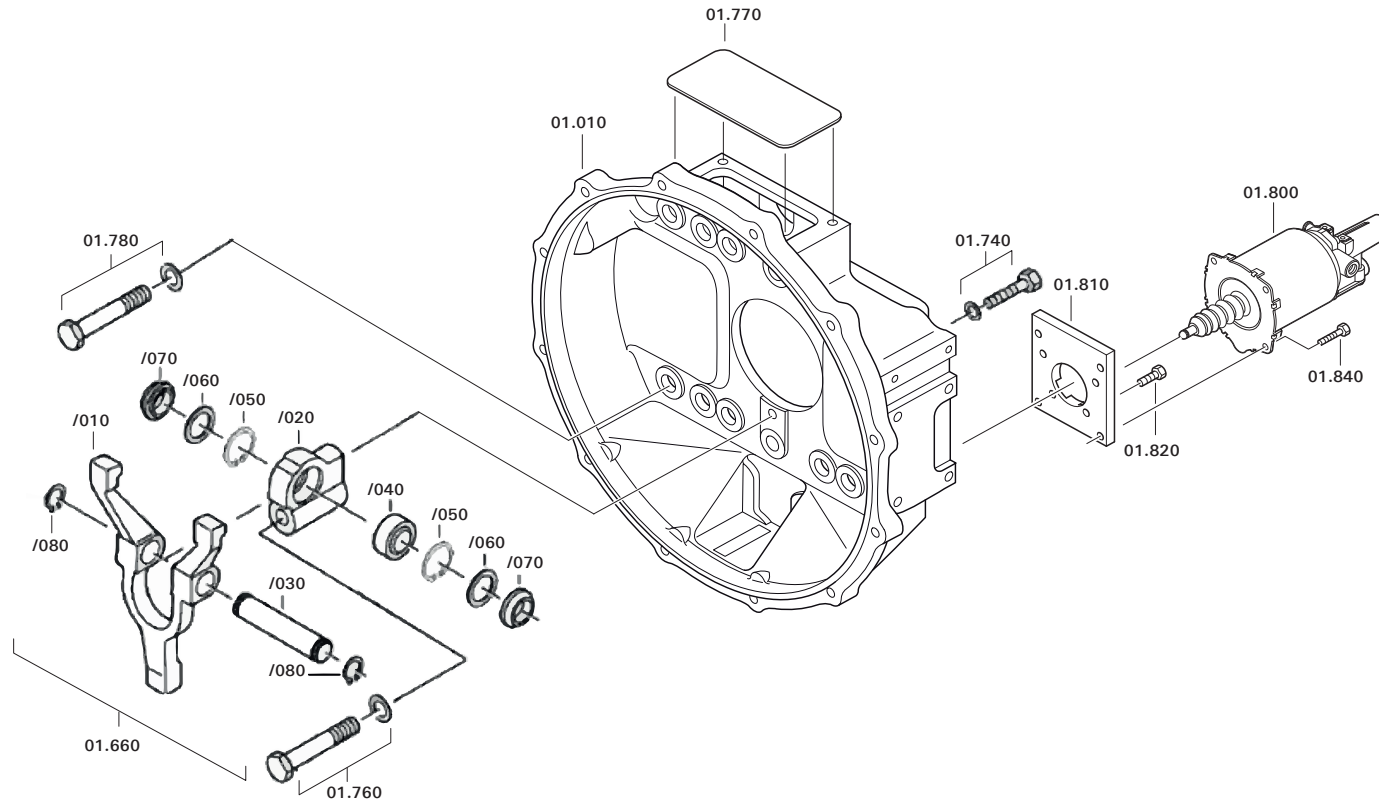


Bildtafel / Figure:

Dokument / Document	Materialnr. / Material no.	Benennung / Description	Technische Info / Technical info
0091.101.256-001-2-PLT 063.92.200-1	0091.101.256	KUPPLUNGSGEHAUSE CLUTCH HOUSING	n/a

Bildtafel:
Figure:
Figure:
Figura:

063.92.200



ZF Friedrichshafen AG

88038 Friedrichshafen

Deutschland · Germany

Telefon/Phone +49 7541 77-0

Telefax/Fax +49 7541 77-90 8000

www.zf.com



MOTION AND MOBILITY