

ERSATZTEILKATALOG SPARE PARTS CATALOG

ZF ECOSPLIT 1
1297 095 200
16 S 1950
JSC MAZ-MAN

LKW, TRUCKS



Bildtafelübersicht zu / Overview of figures for:

Materialnr. / Material no.	Benennung / Description	Technische Info / Technical info
1297.095.200	16 S 1950 OD	n/a

Bildtafel Figure	Sachnummer Product number	Benennung	Technische Info Technical info	Description	Menge Quantity	Einheit Unit
063.01.40	0091.101.500	GETR.GEHAEUSE		TRANSMISSION HOUSING	1	Stk
063.01.13	0091.101.263	GETR.GEHAEUSE		TRANSMISSION HOUSING	1	Stk
063.02.14	0091.102.282	ANTRIEBSWELLE		INPUT SHAFT	1	Stk
063.02.16	0091.102.219	ANTRIEBSWELLE		INPUT SHAFT	1	Stk
063.02.26	0091.102.220	ANTRIEBSWELLE		INPUT SHAFT	1	Stk
063.03.03	1297.103.039	VORGELEGEWELLE		COUNTERSHAFT	1	Stk
063.04.18	0091.104.237	HAUPTWELLE		MAIN SHAFT	1	Stk
063.04.16	0091.104.234	HAUPTWELLE		MAIN SHAFT	1	Stk
063.06.14	1297.106.406	SCHALTUNG		SHIFT SYSTEM	1	Stk
063.07.07	0091.107.135	SCHALTWELLE		GEARSHIFT SHAFT	1	Stk
063.07.16	0091.107.310	SCHALTWELLE		GEARSHIFT SHAFT	1	Stk
063.07.29	1297.107.046	SCHALTWELLE		GEARSHIFT SHAFT	1	Stk
063.07.18	0091.107.312	SCHALTGEHAEUSE		GEAR SHIFT HOUSING	1	Stk
063.07.19	0091.107.313	SCHALTGEHAEUSE		GEAR SHIFT HOUSING	1	Stk
063.07.12	0091.107.179	NEUTRALGANGSCHALTER		NEUTRAL GEAR SWITCH	1	Stk
063.12.22	1297.149.001	FEDERPAKET		SET OF SPRINGS	1	Stk
063.40.10	1297.112.450	GV-SCHALTUNG		GV-SHIFT SYSTEM	1	Stk
063.40.13	0091.112.038	ANSCHLUSSTEILE		CONNECTING PARTS	1	Stk
063.40.11	0091.112.040	ZYLINDER		CYLINDER	1	Stk
063.43.23	1297.131.019	GP-GEHAEUSE		RC HOUSING	1	Stk
063.43.22	1295.131.415	VERSCHLUSSTEILE	NA-OEFFNUNG*HEBELLAGE X	CLOSING COMPONENTS	1	Stk
063.43.21	1295.131.084	DECKEL	ABTR*L=57*GDAL *ECO I	COVER	1	Stk
063.44.13	1297.132.804	PLANETENTRIEB		PLANETARY DRIVE	1	Stk
063.44.43	0091.132.006	PLANETENTRIEB		PLANETARY DRIVE	1	Stk
063.44.15	0091.132.070	PLANETENTRIEB		PLANETARY DRIVE	1	Stk

Bildtafelübersicht zu / Overview of figures for:

Materialnr. / Material no.	Benennung / Description	Technische Info / Technical info
1297.095.200	16 S 1950 OD	n/a

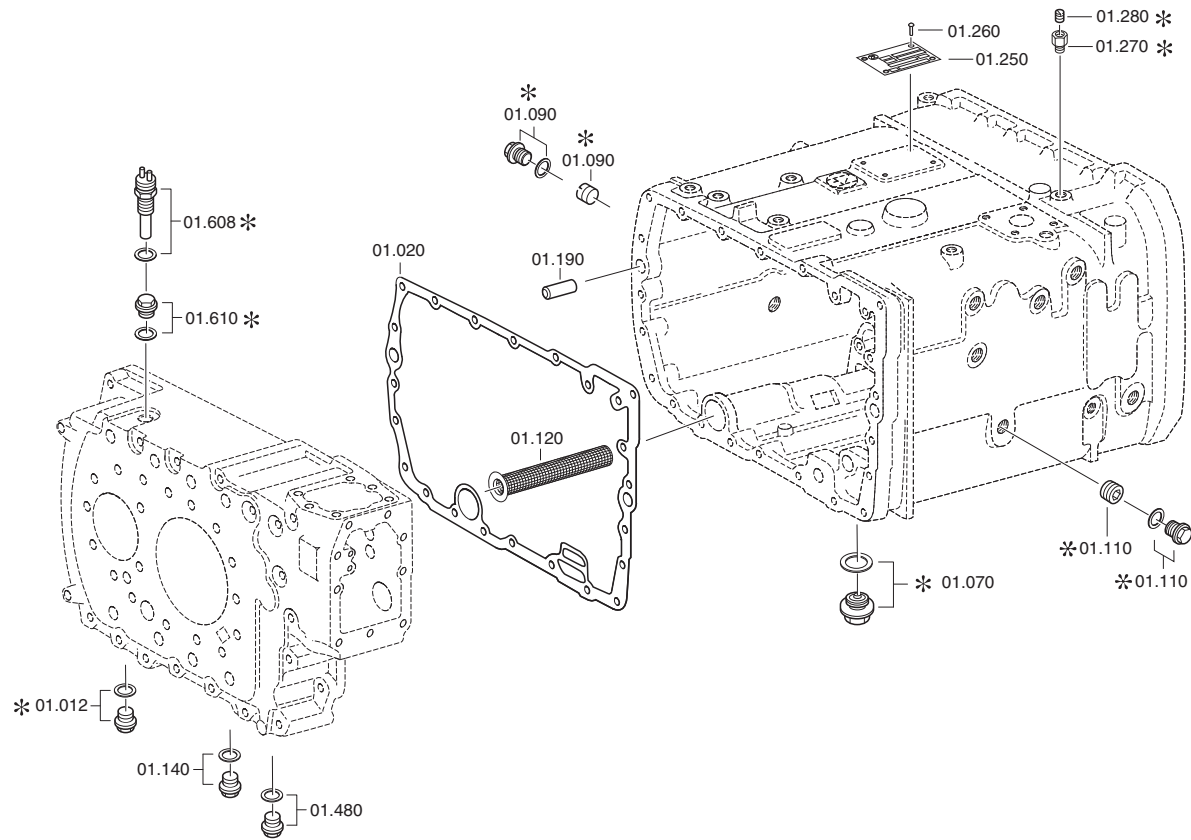
Bildtafel Figure	Sachnummer Product number	Benennung	Technische Info Technical info	Description	Menge Quantity	Einheit Unit
063.45.03	1297.133.012	SYNCHRONISIERG.		SYNCHRONIZER	1	Stk
063.45.04	1297.133.405	SYNCHRONISIERG.	MOLYBDAEN*FL-PROFIL 75/80 *ECOSPLIT I	SYNCHRONIZER	1	Stk
063.46.01	1297.134.044	GP-SCHALTUNG		GP SHIFT SYSTEM	1	Stk
063.46.45	0091.134.015	ANSCHLUSSTEILE		CONNECTING PARTS	1	Stk
063.46.40	1297.134.400	ANSCHLUSSTEILE		CONNECTING PARTS	1	Stk
063.57.04	1295.145.013	GRUPPENSCHALTG.		RANGE SELECTION	1	Stk
061.92.00	6060.101.844	BEFESTIGUNG	7XM18X1,5X70/1XM18X1,5X145*ECOSPLIT I/II	FASTENING	1	Stk
063.92.72	0091.101.092	KUPPL.GEHAEUSE		CLUTCH HOUSING	1	Stk
061.92.87	6060.101.838	BEFESTIGUNG	LAGERBOCK	FASTENING	1	Stk
068.93.19	0091.168.006	KUPPL.AUSRUECKG		CL.RELEASE DEV.	1	Stk

Bildtafel / Figure:

Dokument / Document	Materialnr. / Material no.	Benennung / Description	Technische Info / Technical info
1295.101.067-001-3-PLT 063.01.40-1	0091.101.500	GETR.GEHAEUSE TRANSMISSION HOUSING	n/a

Bildtafel:
Figure: 063.01.40
Figure:
Figura:

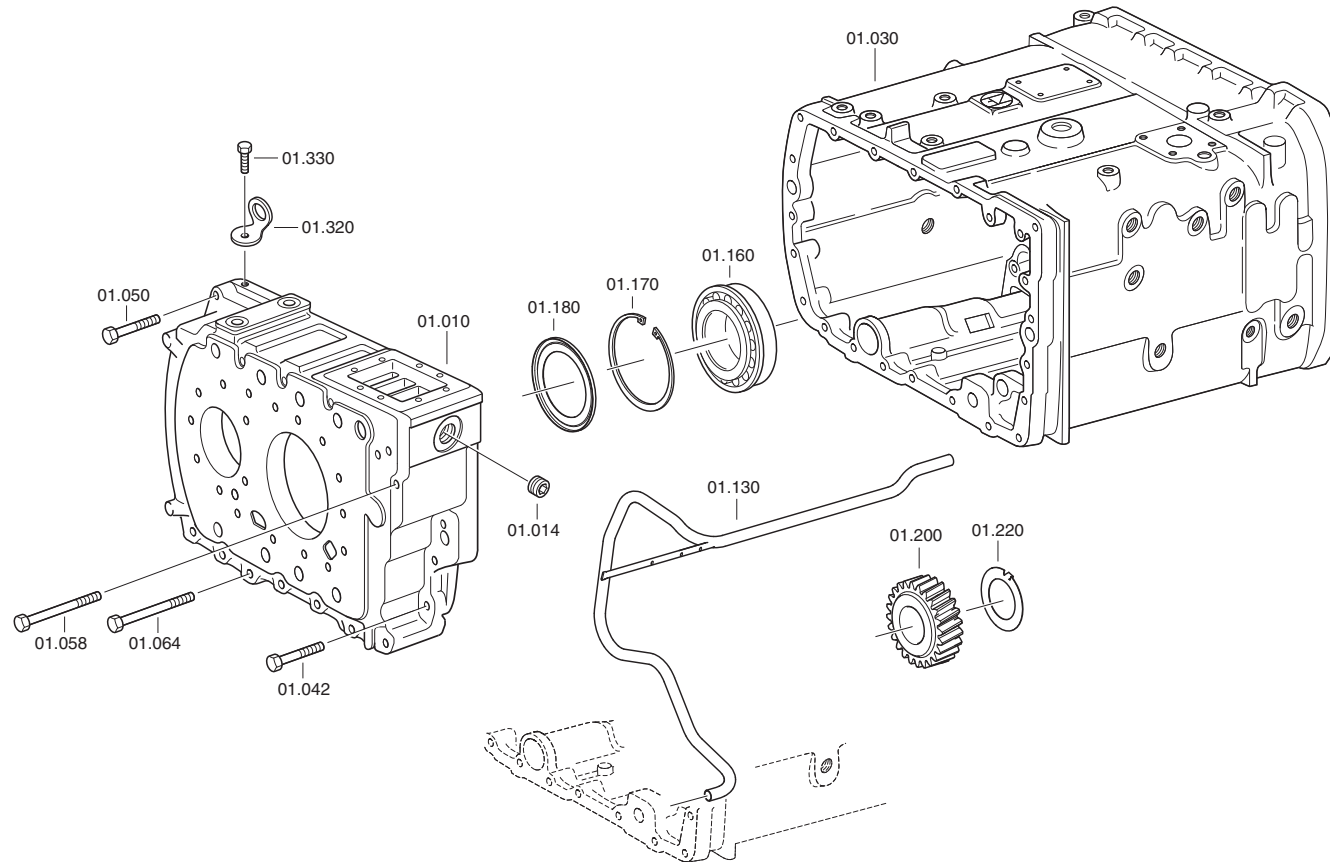
je nach Stücklistenausführung
depending on spec. number
* suivant la nomenclature
secondo la distinta base



Bildtafel / Figure:

Dokument / Document	Materialnr. / Material no.	Benennung / Description	Technische Info / Technical info
0091.101.263-001-1-PLT 063.01.13-1	0091.101.263	GETR.GEHAEUSE TRANSMISSION HOUSING	n/a

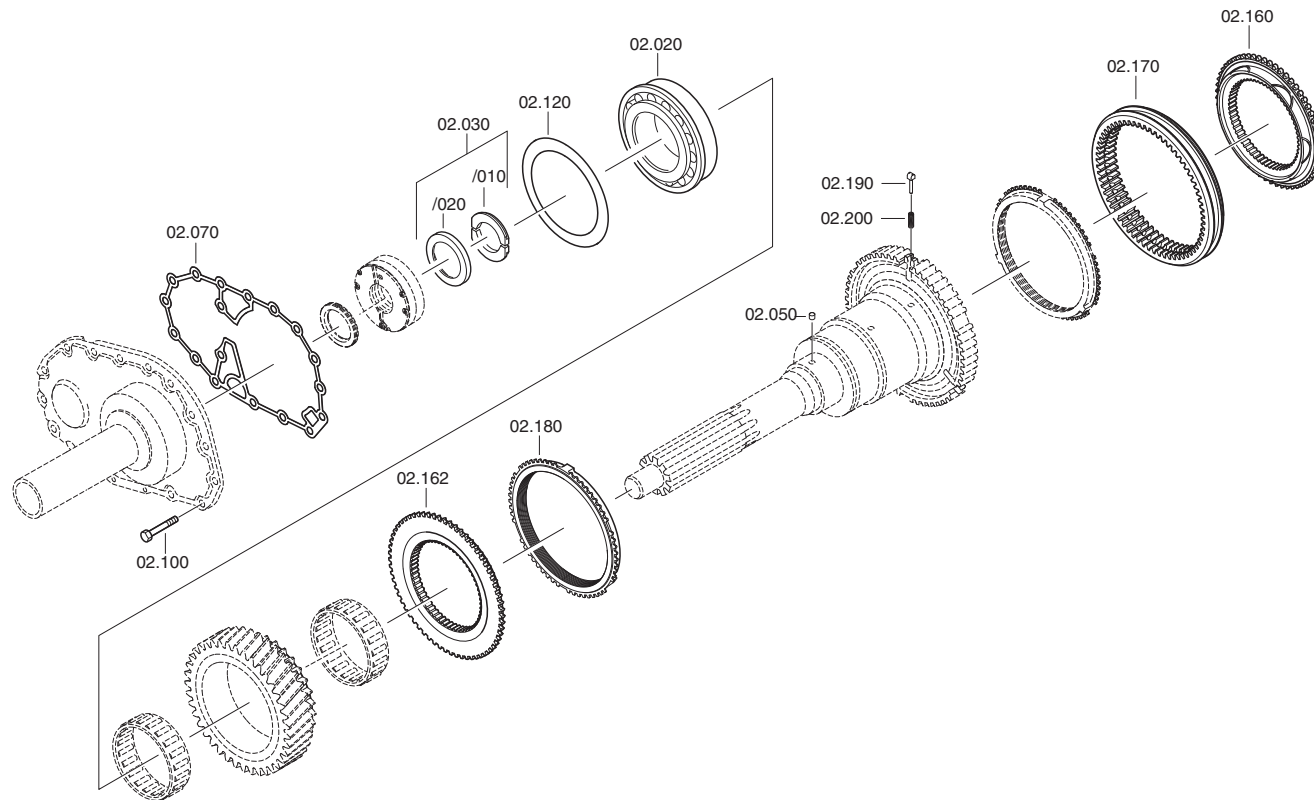
Bildtafel:
Figure: 063.01.13
Figure:
Figura:



Bildtafel / Figure:

Dokument / Document	Materialnr. / Material no.	Benennung / Description	Technische Info / Technical info
0091.102.282-001-3-PLT 063.02.14-1	0091.102.282	ANTRIEBSWELLE INPUT SHAFT	n/a

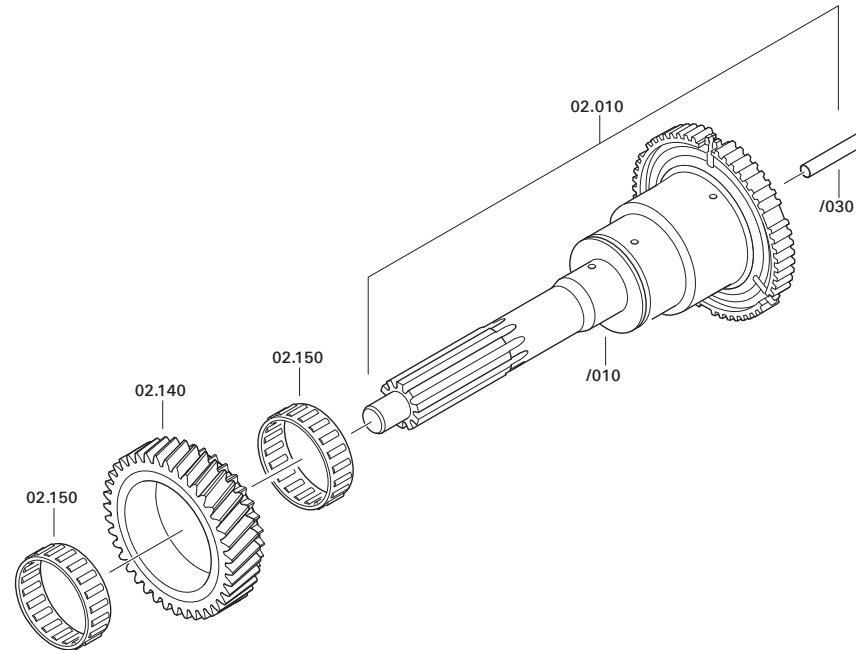
Bildtafel:
Figure: 063.02.14
Figure:
Figura:



Bildtafel / Figure:

Dokument / Document	Materialnr. / Material no.	Benennung / Description	Technische Info / Technical info
0091.102.219-001-2-PLT 063.02.16-1	0091.102.219	ANTRIEBSWELLE INPUT SHAFT	n/a

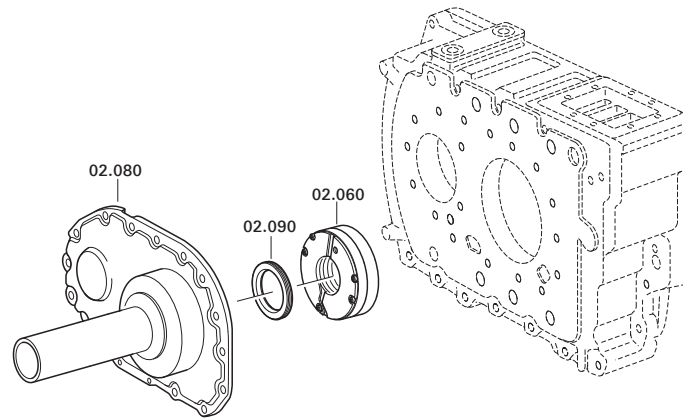
Bildtafel:
Figure: 063.02.16
Figure:
Figura:



Bildtafel / Figure:

Dokument / Document	Materialnr. / Material no.	Benennung / Description	Technische Info / Technical info
0091.102.216-001-3-PLT 063.02.26-1	0091.102.220	ANTRIEBSWELLE INPUT SHAFT	n/a

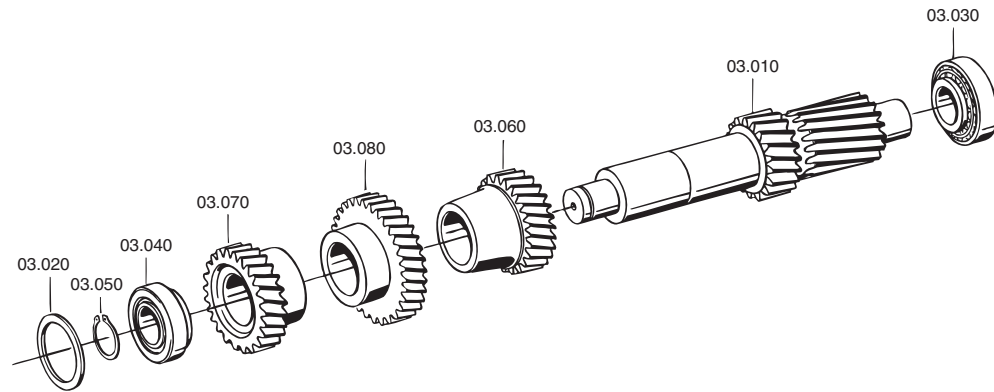
Bildtafel:
Figure:
Figure: 063.02.26
Figura:



Bildtafel / Figure:

Dokument / Document	Materialnr. / Material no.	Benennung / Description	Technische Info / Technical info
1295.103.023-001-3-PLT 063.03.03-1	1297.103.039	VORGELEGEWELLE COUNTERSHAFT	n/a

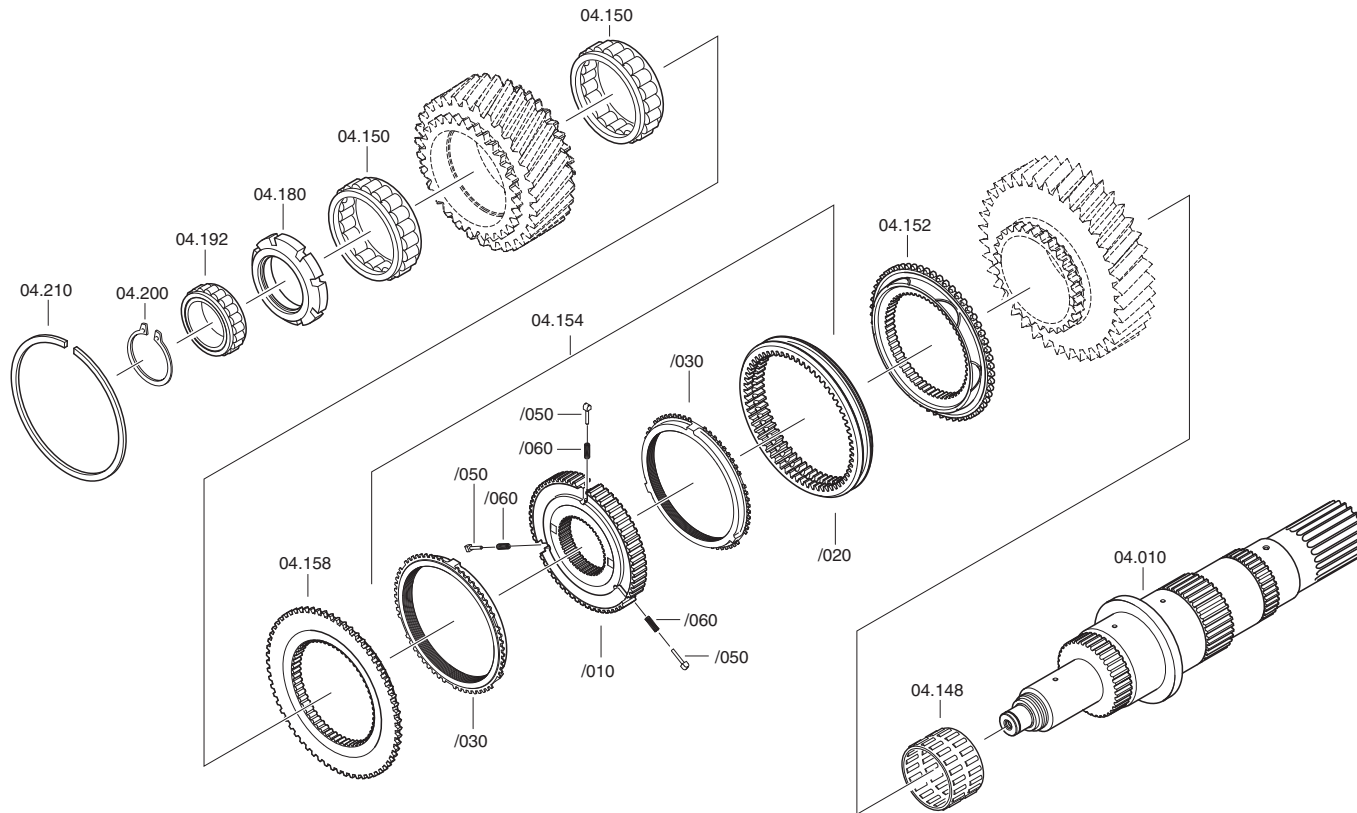
Bildtafel:
Figure: 063.03.03
Figure:
Figura:



Bildtafel / Figure:

Dokument / Document	Materialnr. / Material no.	Benennung / Description	Technische Info / Technical info
0091.104.237-001-3-PLT 063.04.18-1	0091.104.237	HAUPTWELLE MAIN SHAFT	n/a

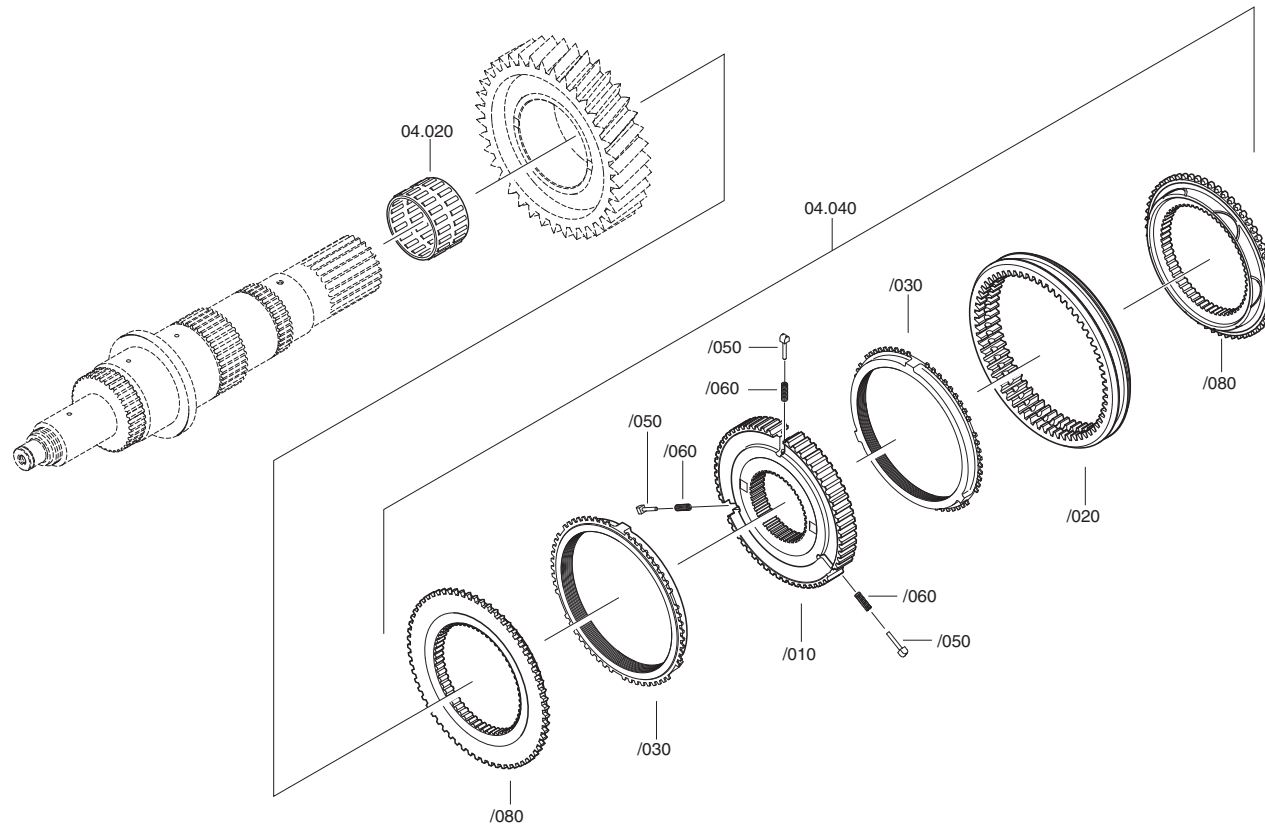
Bildtafel:
Figure: 063.04.18-1
Figure:
Figura:



Bildtafel / Figure:

Dokument / Document	Materialnr. / Material no.	Benennung / Description	Technische Info / Technical info
0091.104.237-001-3-PLT 063.04.18-2	0091.104.237	HAUPTWELLE MAIN SHAFT	n/a

Bildtafel:
Figure: 063.04.18-2
Figure:
Figura:

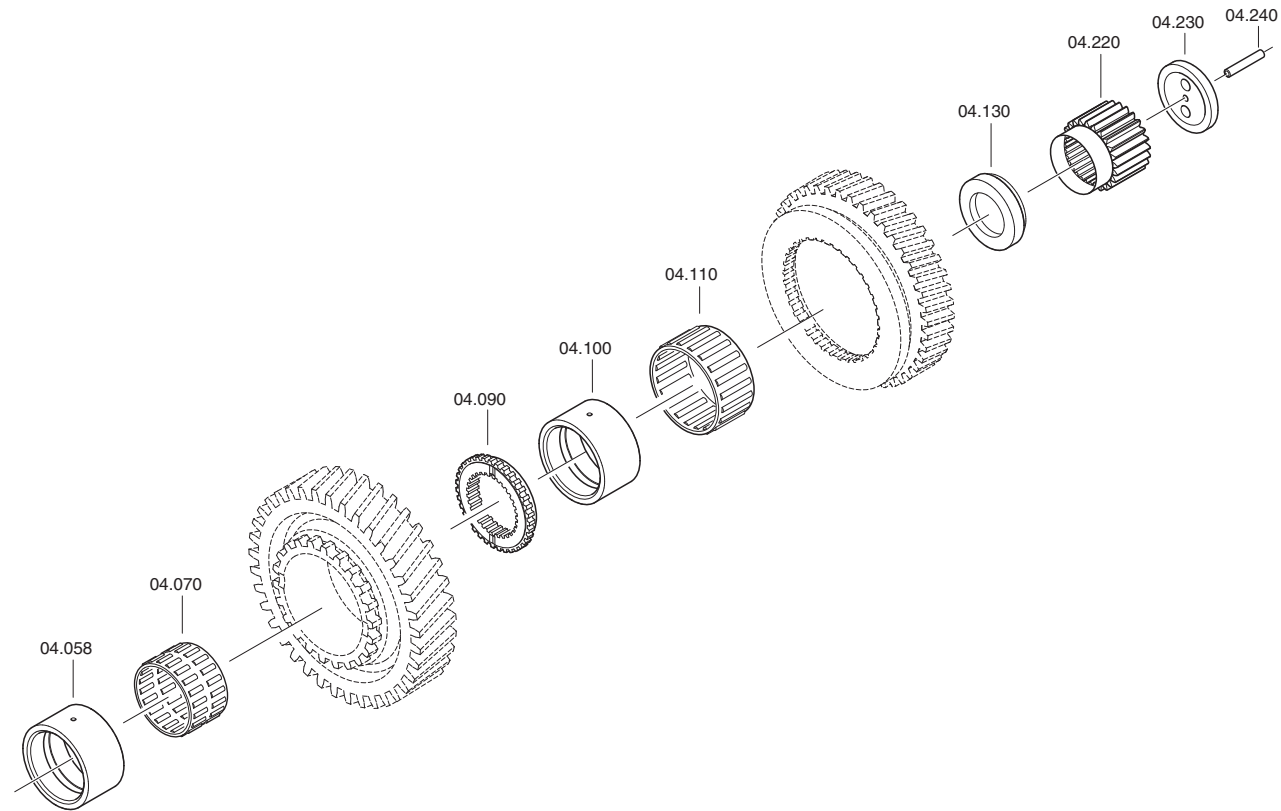


Bildtafel / Figure:

Dokument / Document	Materialnr. / Material no.	Benennung / Description	Technische Info / Technical info
0091.104.237-001-3-PLT 063.04.18-3	0091.104.237	HAUPTWELLE MAIN SHAFT	n/a

Bildtafel:
Figure:
Figure:
Figura:

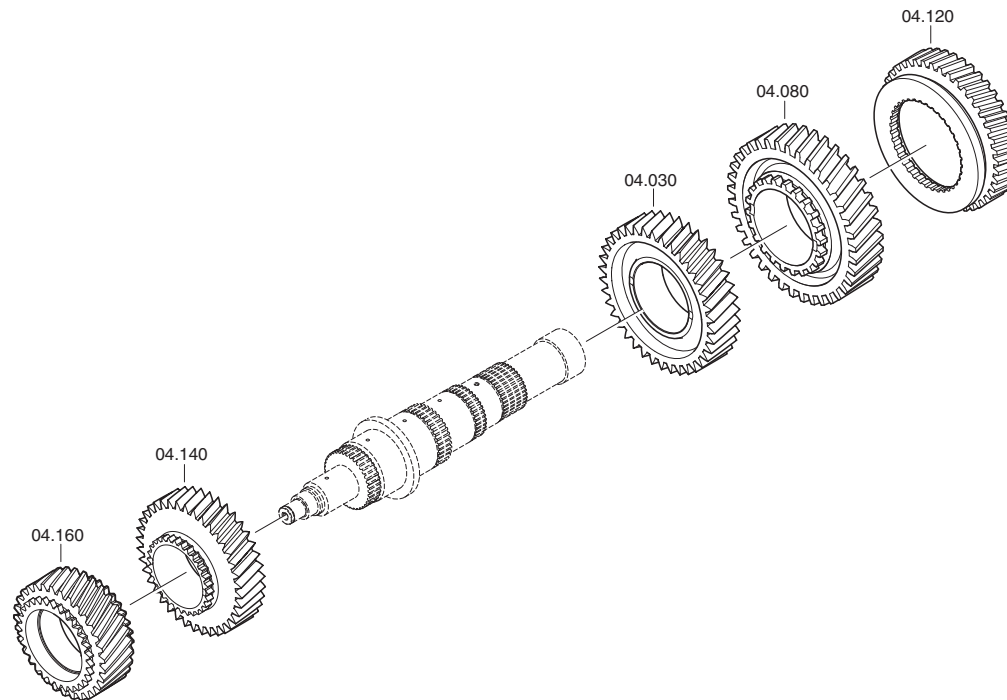
063.04.18-3



Bildtafel / Figure:

Dokument / Document	Materialnr. / Material no.	Benennung / Description	Technische Info / Technical info
0091.104.234-001-1-PLT 063.04.16-1	0091.104.234	HAUPTWELLE MAIN SHAFT	n/a

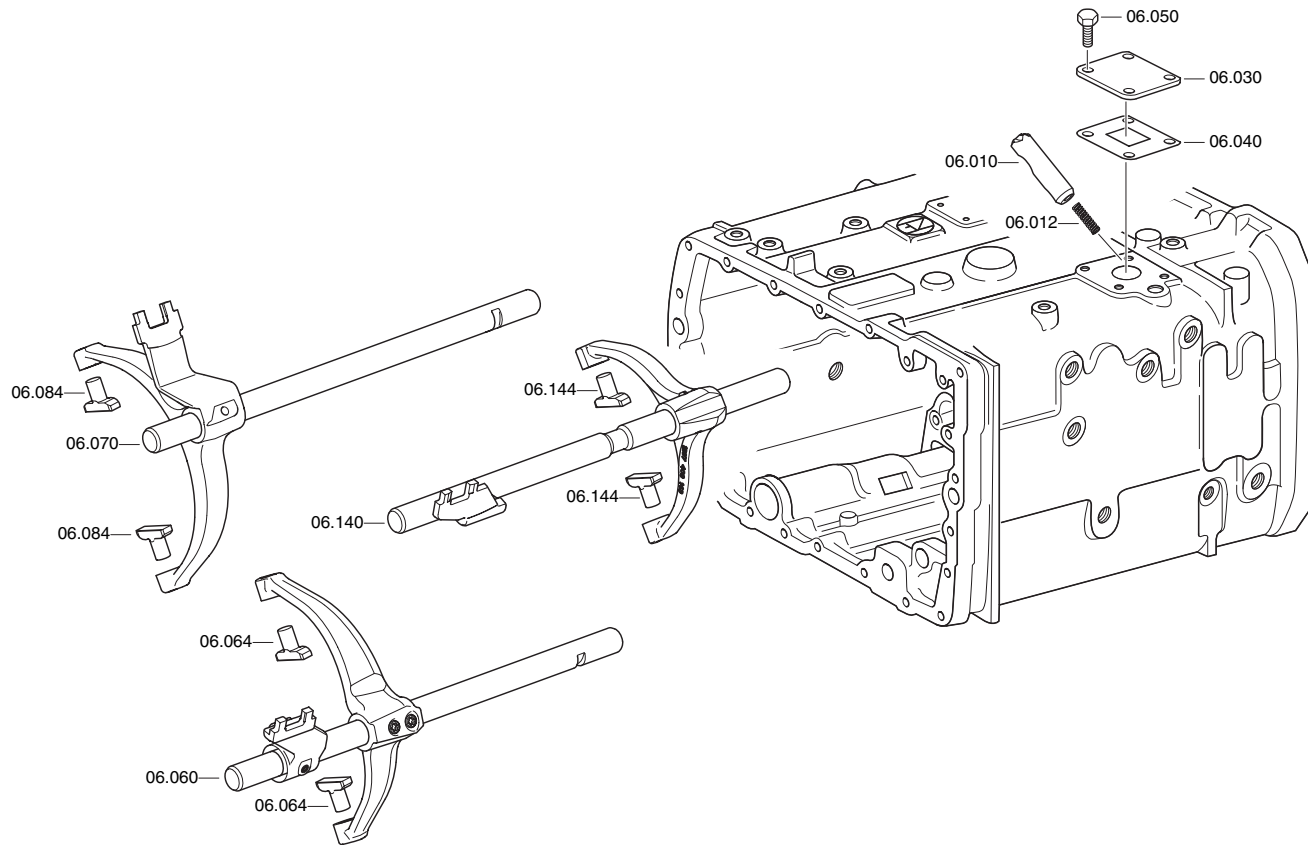
Bildtafel:
Figure: 063.04.16
Figure:
Figura:



Bildtafel / Figure:

Dokument / Document	Materialnr. / Material no.	Benennung / Description	Technische Info / Technical info
1297.106.061-001-1-PLT 063.06.14-1	1297.106.406	SCHALTUNG SHIFT SYSTEM	n/a

Bildtafel:
Figure: 063.06.14
Figure:
Figura:

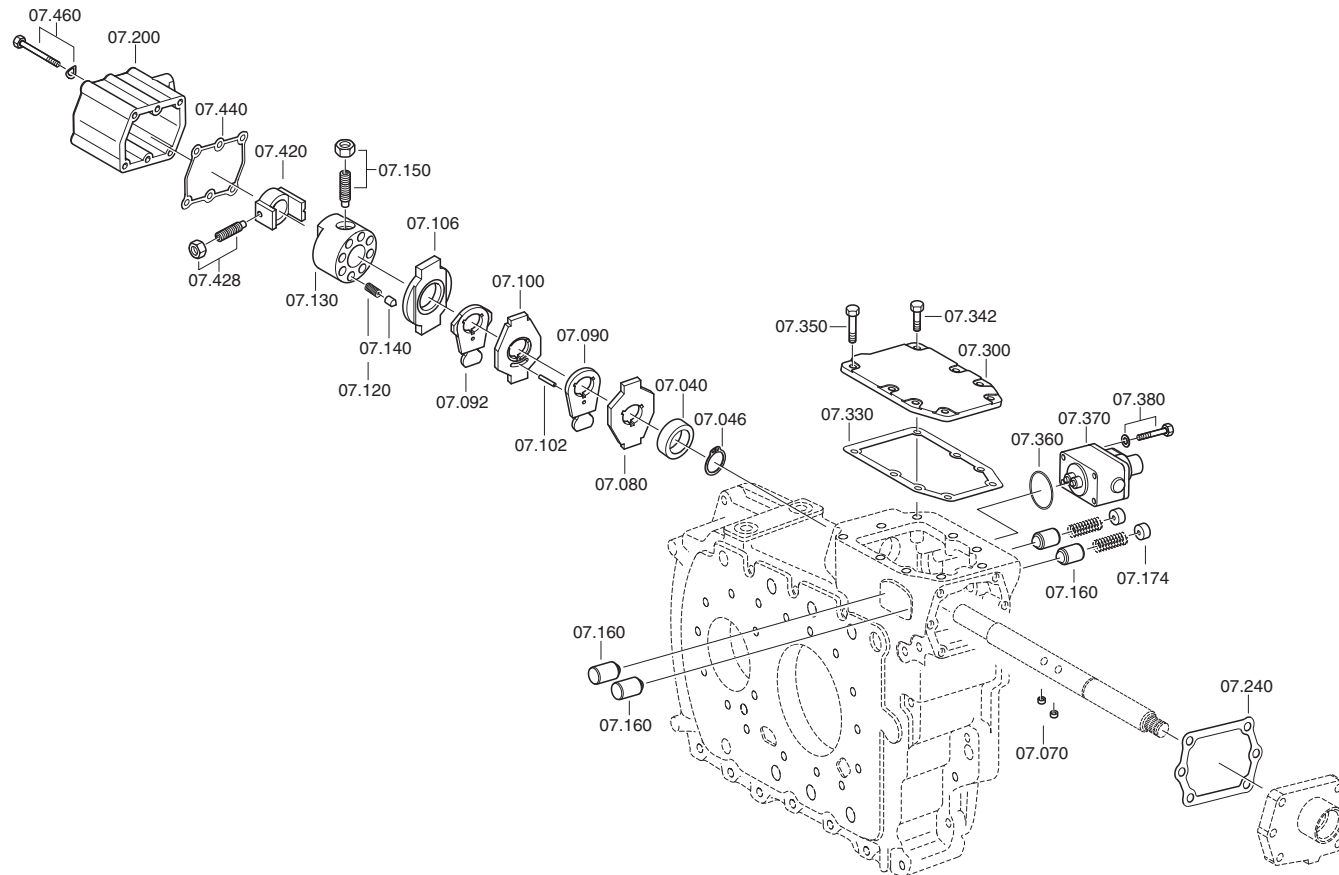


Bildtafel / Figure:

Dokument / Document	Materialnr. / Material no.	Benennung / Description	Technische Info / Technical info
0091.107.135-001-1-PLT 063.07.07-1	0091.107.135	SCHALTWELLE GEARSHIFT SHAFT	n/a

Bildtafel:
Figure:
Figure:
Figura:

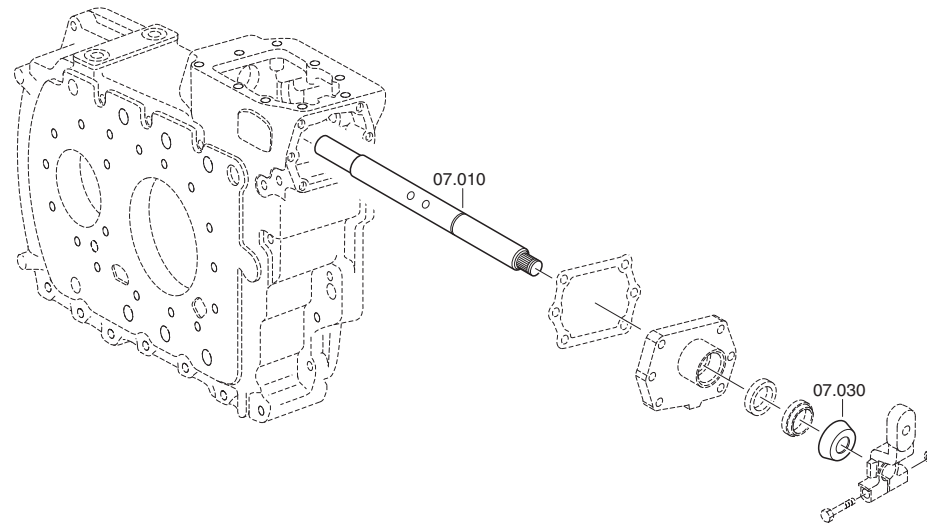
063.07.07



Bildtafel / Figure:

Dokument / Document	Materialnr. / Material no.	Benennung / Description	Technische Info / Technical info
0091.107.310-001-1-PLT 063.07.16-1	0091.107.310	SCHALTWELLE GEARSHIFT SHAFT	n/a

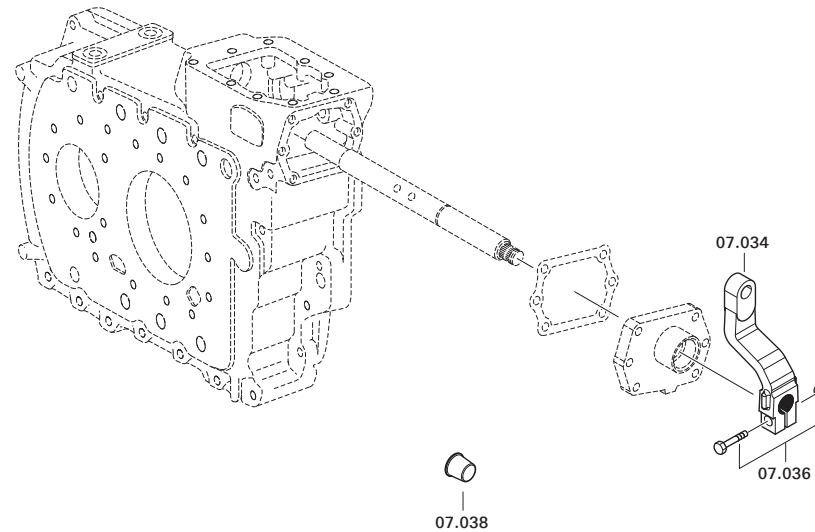
Bildtafel:
Figure: 063.07.16
Figure:
Figura:



Bildtafel / Figure:

Dokument / Document	Materialnr. / Material no.	Benennung / Description	Technische Info / Technical info
1297.107.046-001-1-PLT 063.07.29-1	1297.107.046	SCHALTWELLE GEARSHIFT SHAFT	n/a

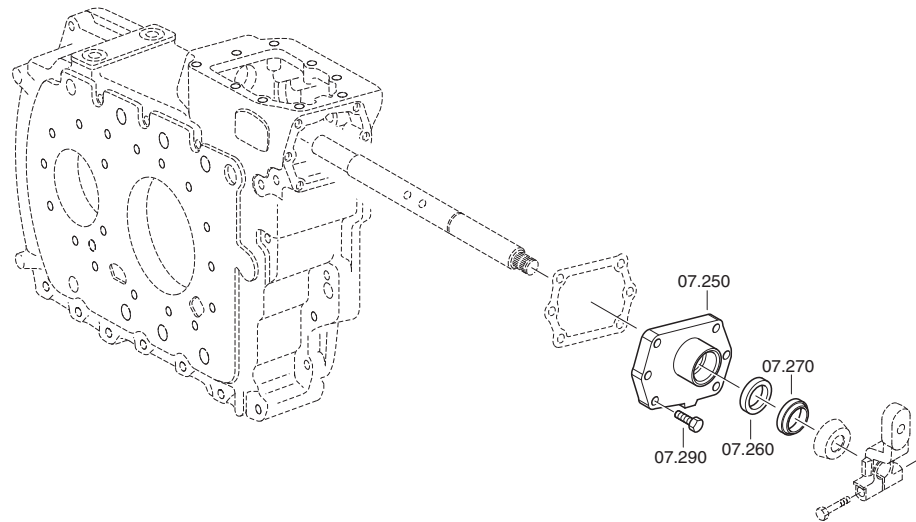
Bildtafel:
Figure: 063.07.29
Figure:
Figura:



Bildtafel / Figure:

Dokument / Document	Materialnr. / Material no.	Benennung / Description	Technische Info / Technical info
0091.107.312-001-1-PLT 063.07.18-1	0091.107.312	SCHALTGEHAEUSE GEAR SHIFT HOUSING	n/a

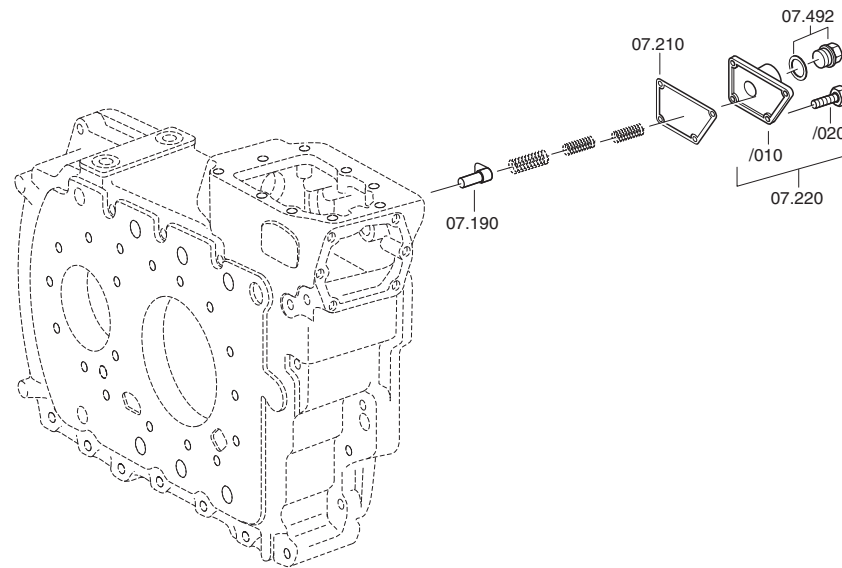
Bildtafel:
Figure: 063.07.18
Figure:
Figura:



Bildtafel / Figure:

Dokument / Document	Materialnr. / Material no.	Benennung / Description	Technische Info / Technical info
0091.107.313-001-1-PLT 063.07.19-1	0091.107.313	SCHALTGEHAEUSE GEAR SHIFT HOUSING	n/a

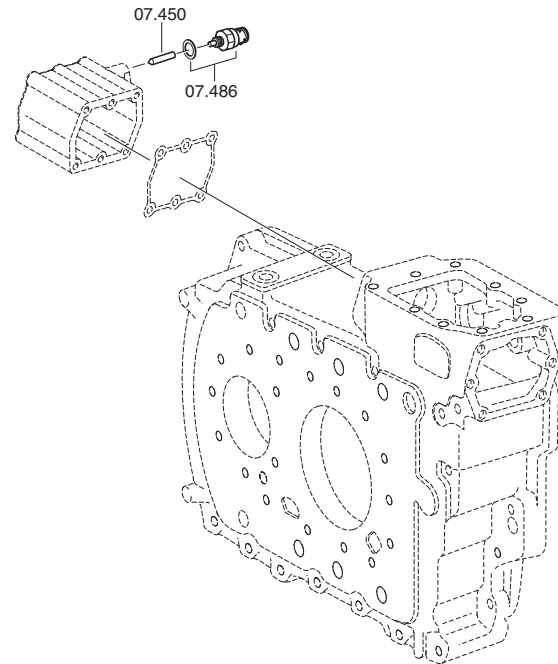
Bildtafel:
Figure: 063.07.19
Figure:
Figura:



Bildtafel / Figure:

Dokument / Document	Materialnr. / Material no.	Benennung / Description	Technische Info / Technical info
0091.107.179-001-1-PLT 063.07.12-1	0091.107.179	NEUTRALGANGSCHALTER NEUTRAL GEAR SWITCH	n/a

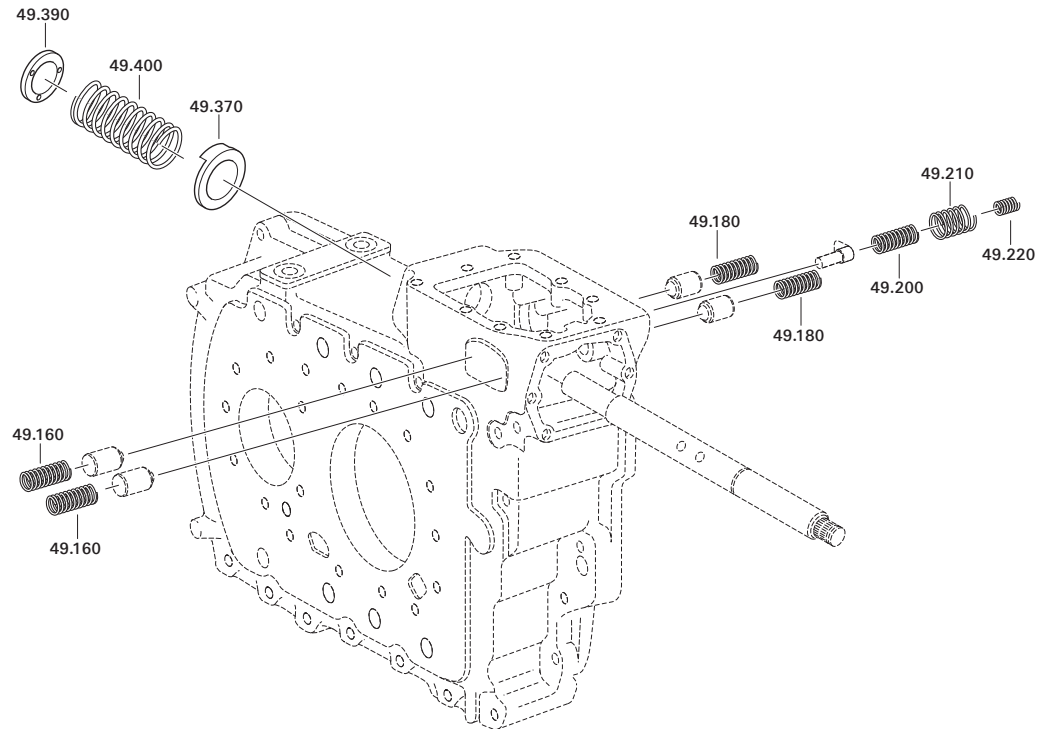
Bildtafel:
Figure: 063.07.12
Figure:
Figura:



Bildtafel / Figure:

Dokument / Document	Materialnr. / Material no.	Benennung / Description	Technische Info / Technical info
1297.149.001-001-1-PLT 063.12.22-1	1297.149.001	FEDERPAKET SET OF SPRINGS	n/a

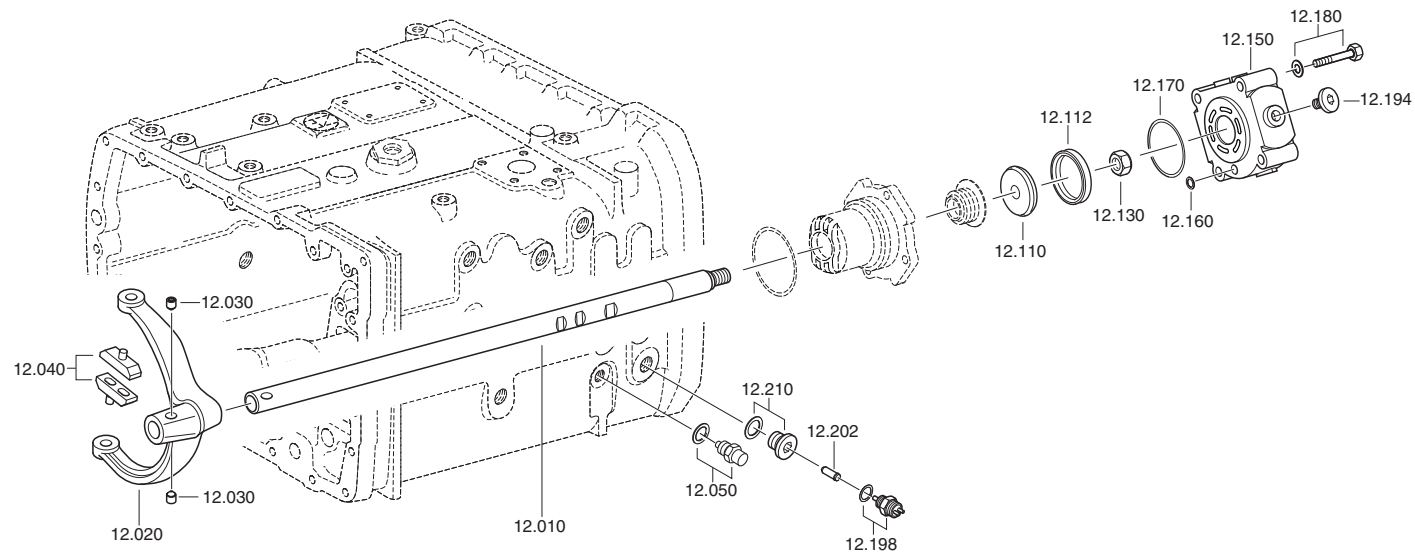
Bildtafel:
Figure: 063.12.22
Figure:
Figura:



Bildtafel / Figure:

Dokument / Document	Materialnr. / Material no.	Benennung / Description	Technische Info / Technical info
0091.112.010-001-1-PLT 063.40.10-1	1297.112.450	GV-SCHALTUNG GV-SHIFT SYSTEM	n/a

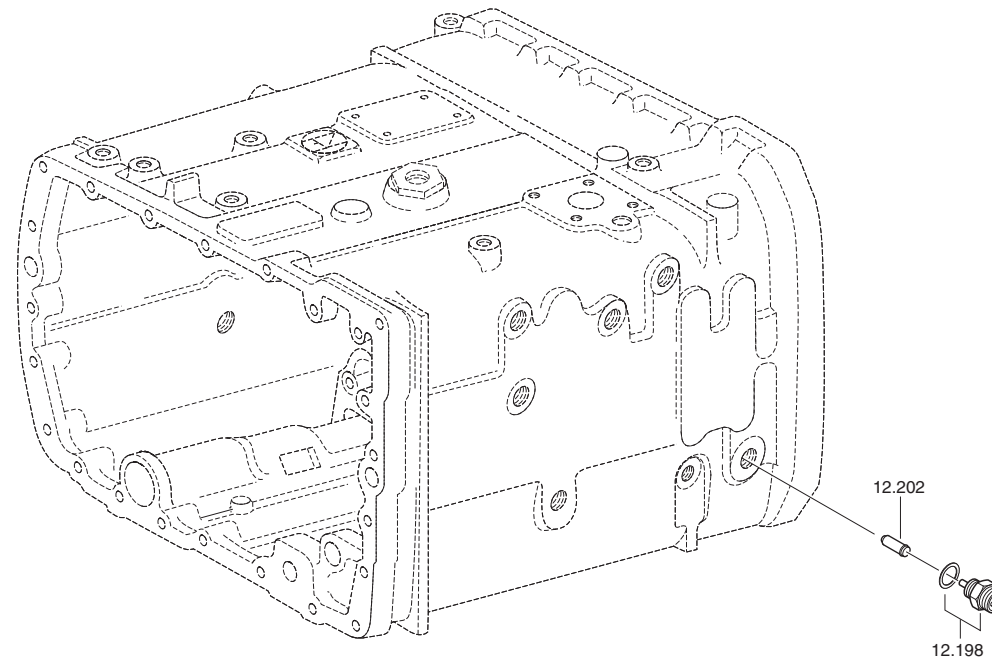
Bildtafel:
Figure: 063.40.10
Figure:
Figura:



Bildtafel / Figure:

Dokument / Document	Materialnr. / Material no.	Benennung / Description	Technische Info / Technical info
1297.112.449-001-1-PLT 063.40.13-1	0091.112.038	ANSCHLUSSTEILE CONNECTING PARTS	n/a

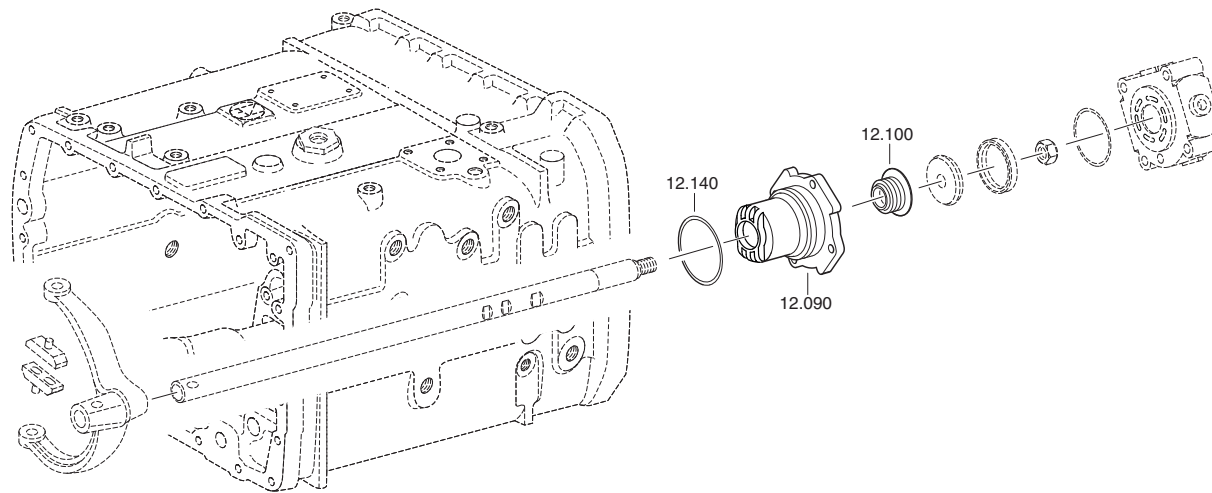
Bildtafel:
Figure: 063.40.13
Figure:
Figura:



Bildtafel / Figure:

Dokument / Document	Materialnr. / Material no.	Benennung / Description	Technische Info / Technical info
0091.112.040-001-1-PLT 063.40.11-1	0091.112.040	ZYLINDER CYLINDER	n/a

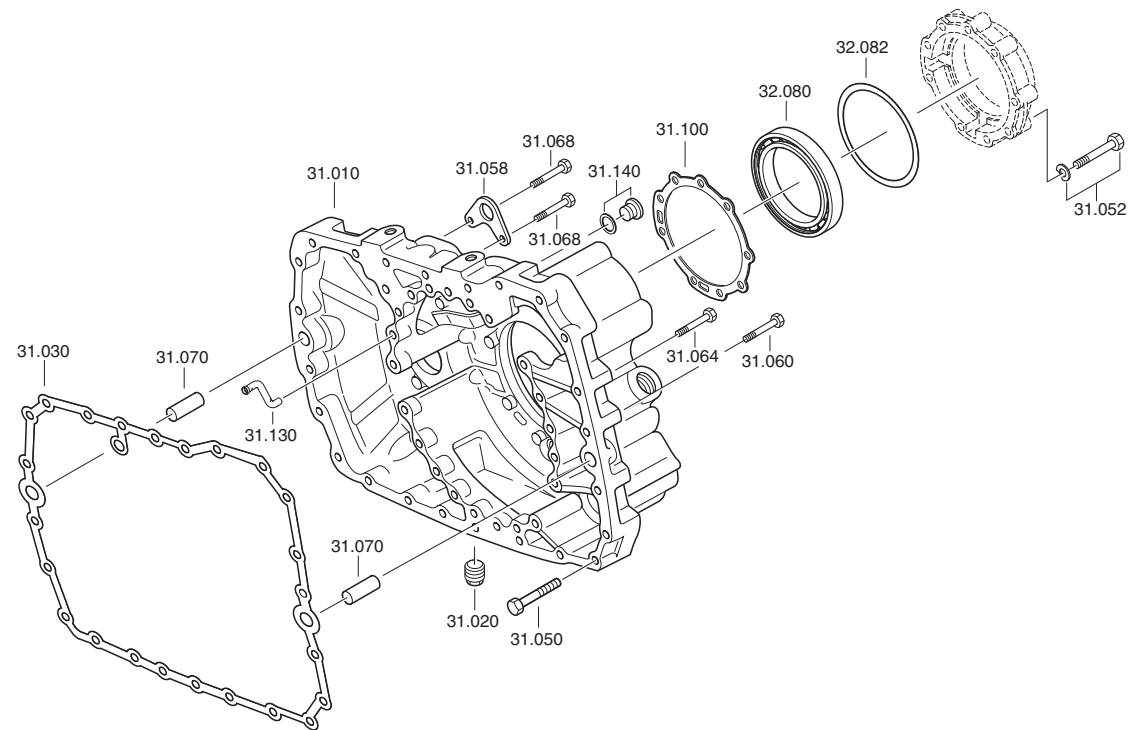
Bildtafel:
Figure: 063.40.11
Figure:
Figura:



Bildtafel / Figure:

Dokument / Document	Materialnr. / Material no.	Benennung / Description	Technische Info / Technical info
0091.131.043-001-3-PLT 063.43.23-1	1297.131.019	GP-GEHAEUSE RC HOUSING	n/a

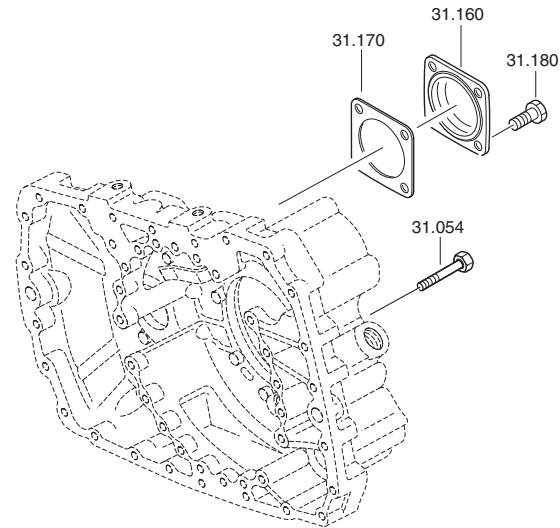
Bildtafel:
Figure:
Figure: 063.43.23
Figura:



Bildtafel / Figure:

Dokument / Document	Materialnr. / Material no.	Benennung / Description	Technische Info / Technical info
1295.131.415-001-1-PLT 063.43.22-1	1295.131.415	VERSCHLUSSTEILE CLOSING COMPONENTS	NA-OEFFNUNG*HEBELLAGE X

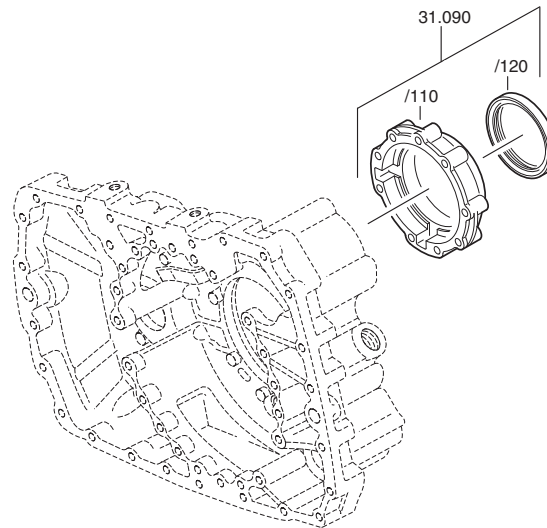
Bildtafel:
Figure:
Figure: 063.43.22
Figura:



Bildtafel / Figure:

Dokument / Document	Materialnr. / Material no.	Benennung / Description	Technische Info / Technical info
1295.131.084-001-3-PLT 063.43.21-1	1295.131.084	DECKEL COVER	ABTR*L=57*GDAL *ECO I

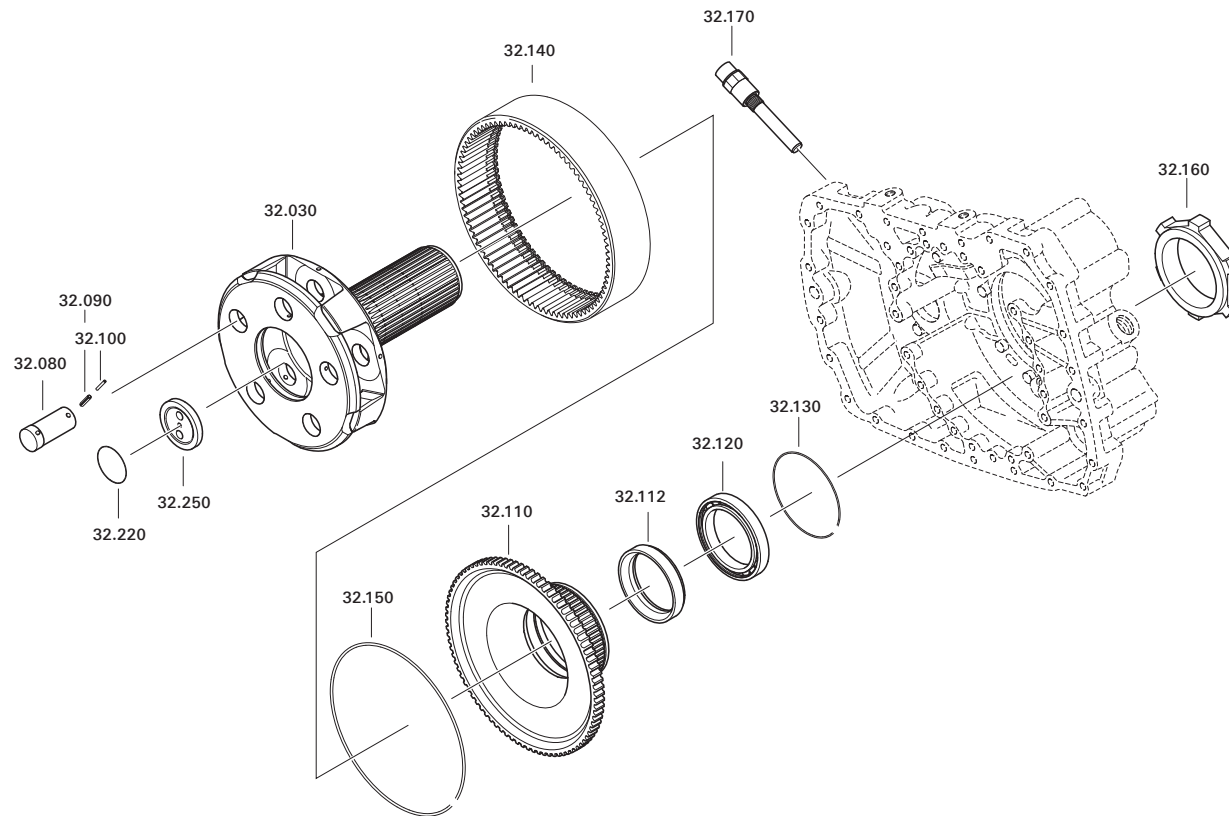
Bildtafel:
Figure: 063.43.21
Figure:
Figura:



Bildtafel / Figure:

Dokument / Document	Materialnr. / Material no.	Benennung / Description	Technische Info / Technical info
0091.132.069-001-3-PLT 063.44.13-1	1297.132.804	PLANETENTRIEB PLANETARY DRIVE	n/a

Bildtafel:
Figure:
Figure: 063.44.13
Figura:

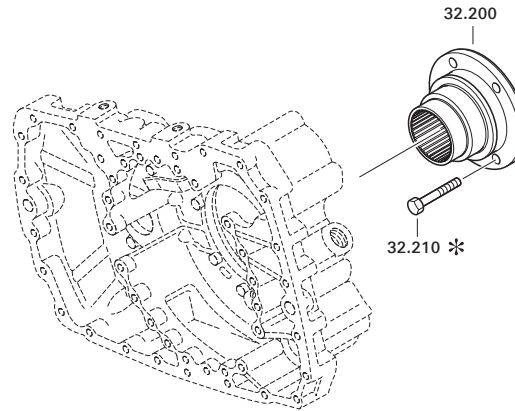


Bildtafel / Figure:

Dokument / Document	Materialnr. / Material no.	Benennung / Description	Technische Info / Technical info
0091.132.006-001-3-PLT 063.44.43-1	0091.132.006	PLANETENTRIEB PLANETARY DRIVE	n/a

Bildtafel:
Figure:
Figure: 063.44.43
Figura:

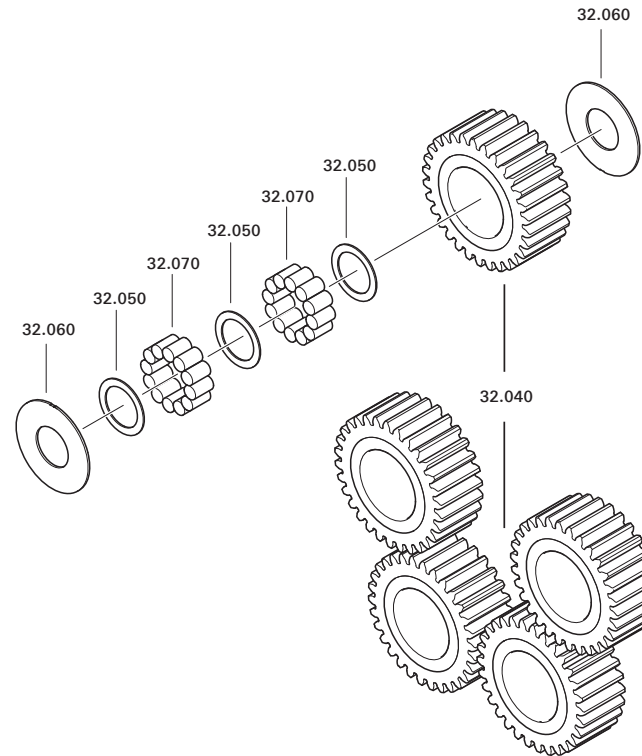
* je nach Stücklistenausführung
depending on spec. number
suivant la nomenclature
secondo la distinta base



Bildtafel / Figure:

Dokument / Document	Materialnr. / Material no.	Benennung / Description	Technische Info / Technical info
0091.132.070-001-3-PLT 063.44.15-1	0091.132.070	PLANETENTRIEB PLANETARY DRIVE	n/a

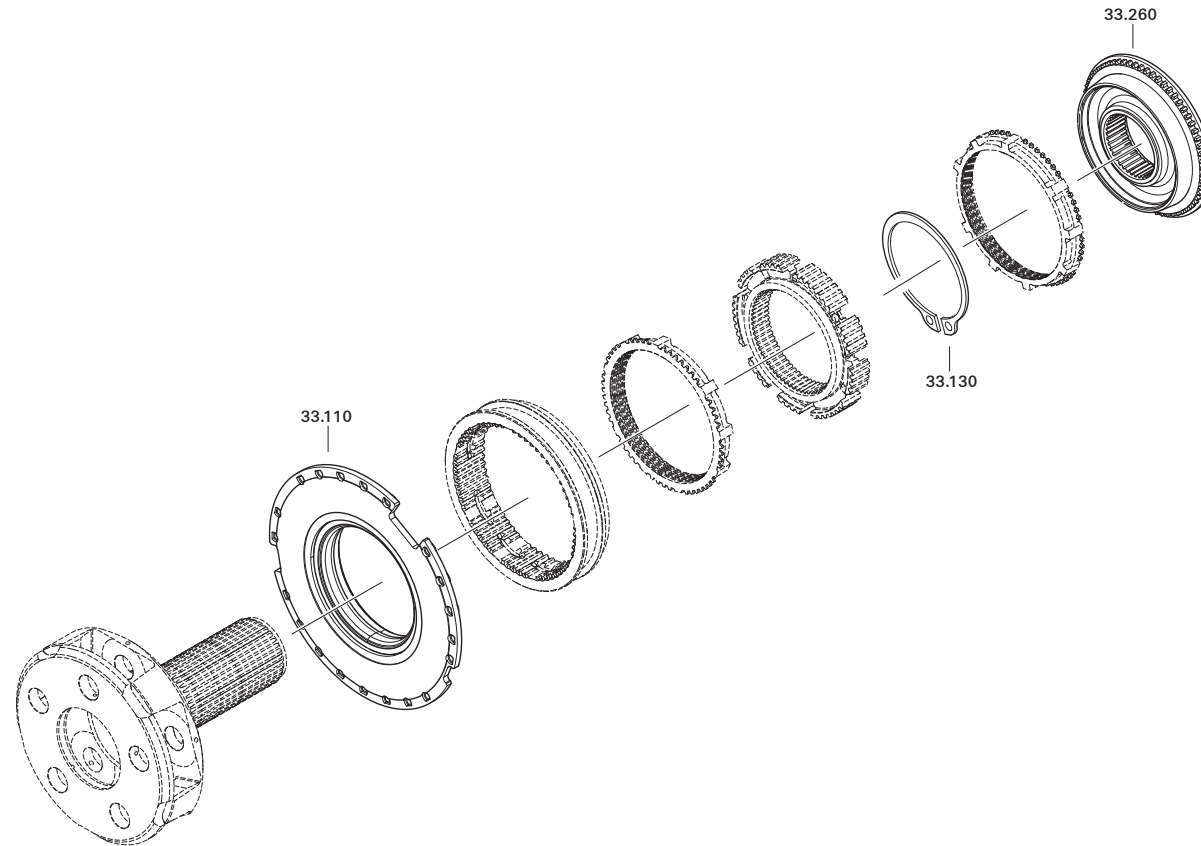
Bildtafel:
Figure: 063.44.15
Figure:
Figura:



Bildtafel / Figure:

Dokument / Document	Materialnr. / Material no.	Benennung / Description	Technische Info / Technical info
1295.133.006-001-1-PLT 063.45.03-1	1297.133.012	SYNCHRONISIERG. SYNCHRONIZER	n/a

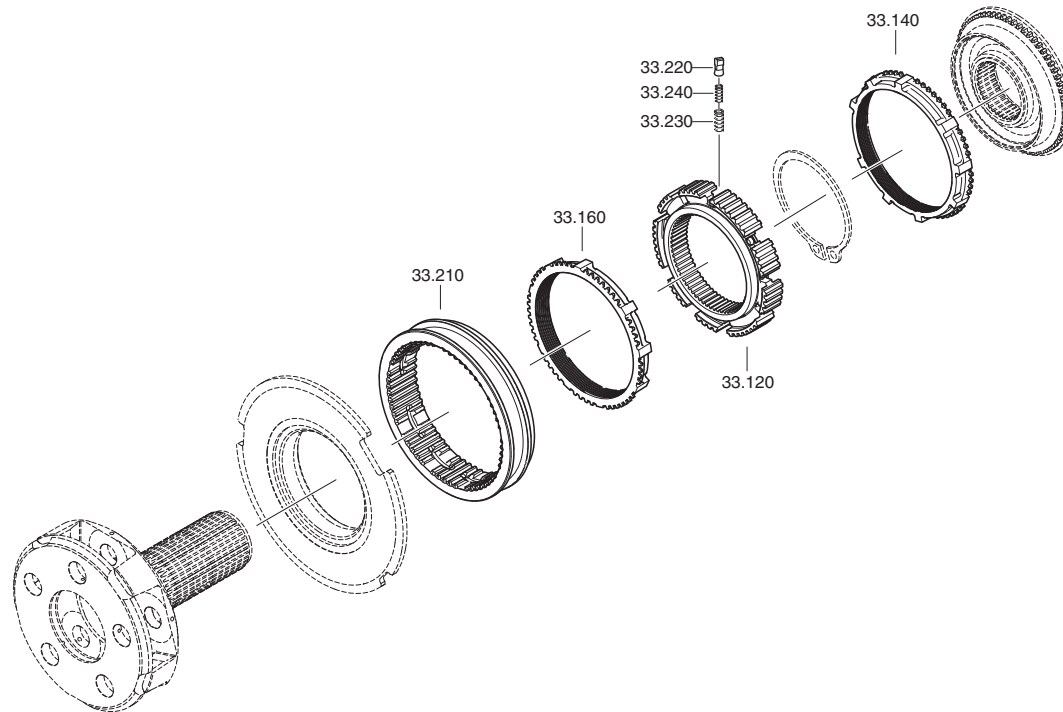
Bildtafel:
Figure:
Figure: 063.45.03
Figura:



Bildtafel / Figure:

Dokument / Document	Materialnr. / Material no.	Benennung / Description	Technische Info / Technical info
1295.133.401-001-3-PLT 063.45.04-1	1297.133.405	SYNCHRONISIERG. SYNCHRONIZER	MOLYBDAEN*FL-PROFIL 75/80 *ECOSPLIT I

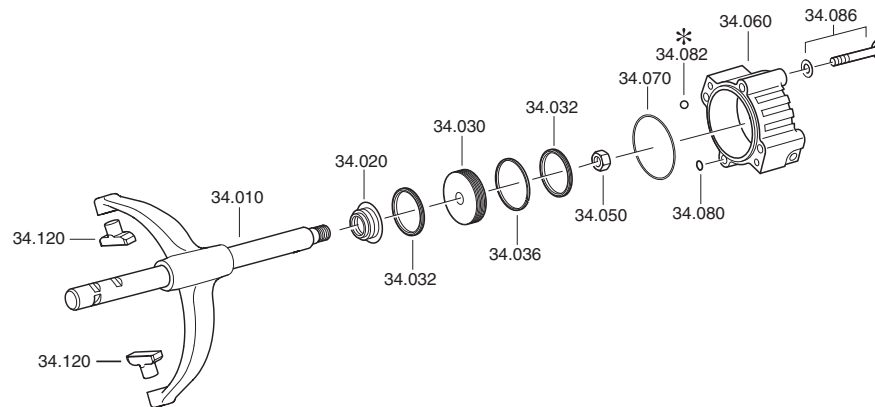
Bildtafel:
Figure: 063.45.04
Figure:
Figura:



Bildtafel / Figure:

Dokument / Document	Materialnr. / Material no.	Benennung / Description	Technische Info / Technical info
1295.134.014-001-3-PLT 063.46.01-1	1297.134.044	GP-SCHALTUNG GP SHIFT SYSTEM	n/a

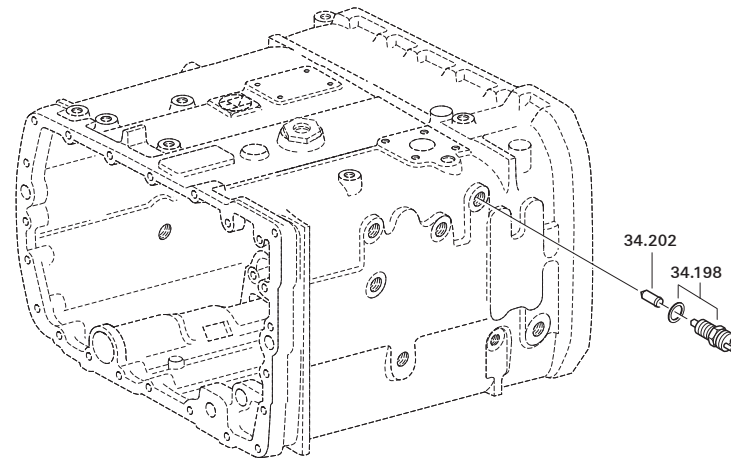
Bildtafel:
Figure: 063.46.01
Figure:
Figura:



Bildtafel / Figure:

Dokument / Document	Materialnr. / Material no.	Benennung / Description	Technische Info / Technical info
0091.134.015-001-2-PLT 063.46.45-1	0091.134.015	ANSCHLUSSTEILE CONNECTING PARTS	n/a

Bildtafel:
Figure: 063.46.45
Figure:
Figura:

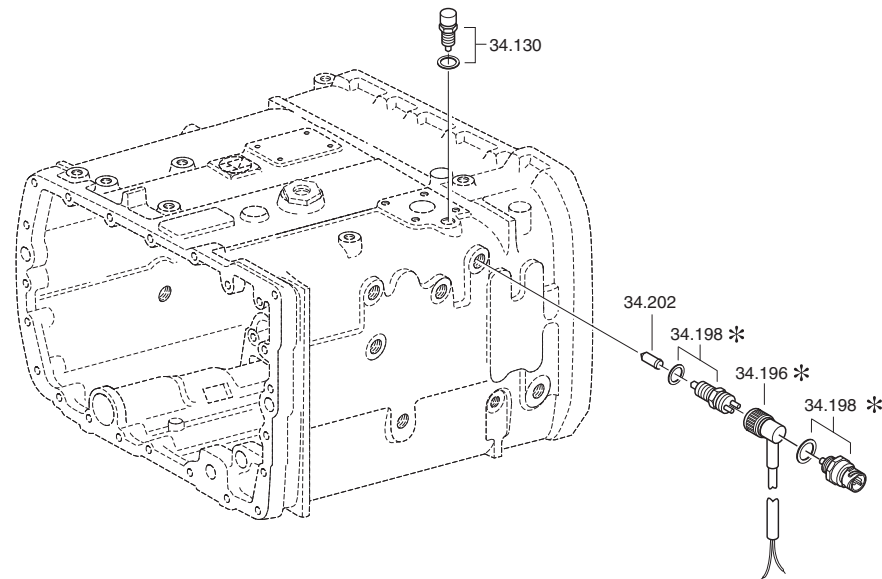


Bildtafel / Figure:

Dokument / Document	Materialnr. / Material no.	Benennung / Description	Technische Info / Technical info
1295.134.407-001-0-PLT 063.46.40-1	1297.134.400	ANSCHLUSSTEILE CONNECTING PARTS	n/a

Bildtafel:
Figure: 063.46.40
Figure:
Figura:

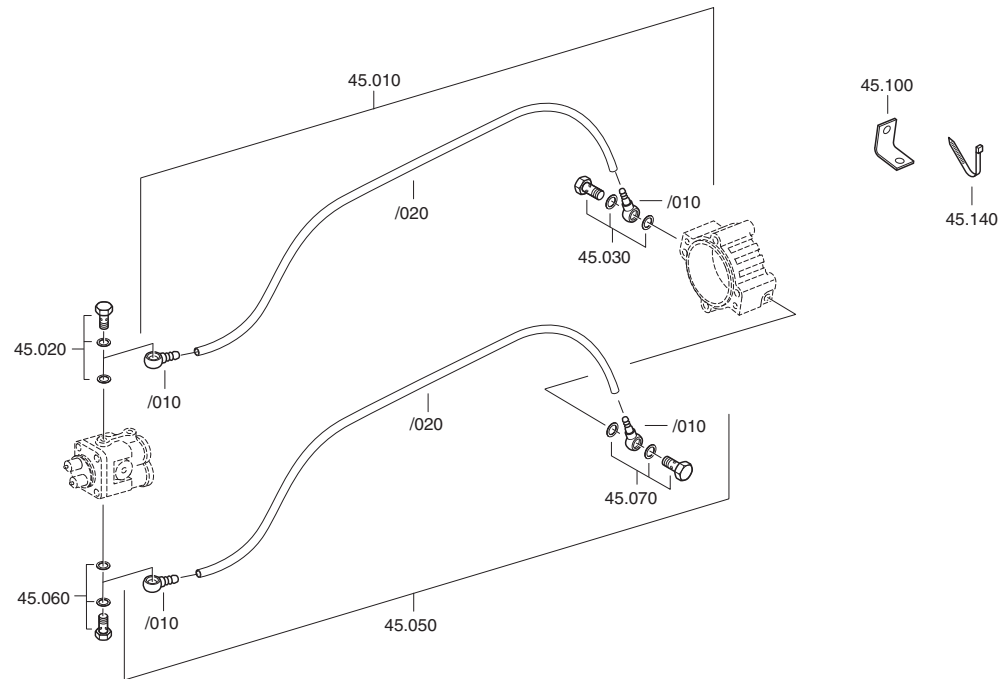
je nach Stücklistenausführung
depending on spec. number
*
suivant la nomenclature
secondo la distina base



Bildtafel / Figure:

Dokument / Document	Materialnr. / Material no.	Benennung / Description	Technische Info / Technical info
1295.145.006-001-3-PLT 063.57.04-1	1295.145.013	GRUPPENSCHALTG. RANGE SELECTION	n/a

Bildtafel:
Figure: 063.57.04
Figure:
Figura:

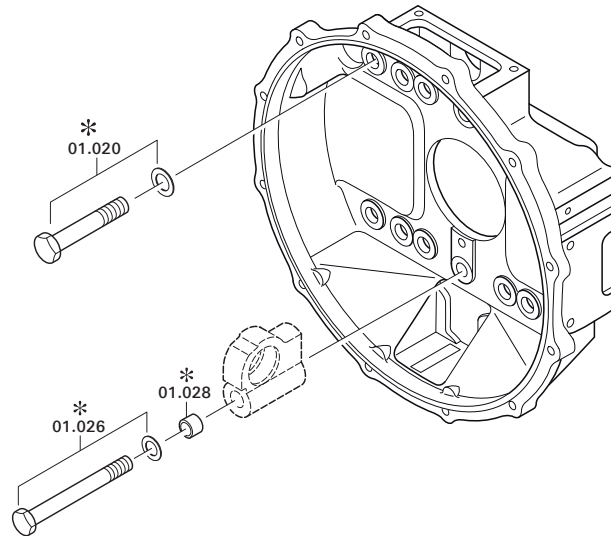


Bildtafel / Figure:

Dokument / Document	Materialnr. / Material no.	Benennung / Description	Technische Info / Technical info
6060.101.818-001-3-PLT 061.92.00-1	6060.101.844	BEFESTIGUNG FASTENING	7XM18X1,5X70/1XM18X1,5X145*ECOSPLIT I/II

Bildtafel:
Figure: 061.92.00
Figure:
Figura:

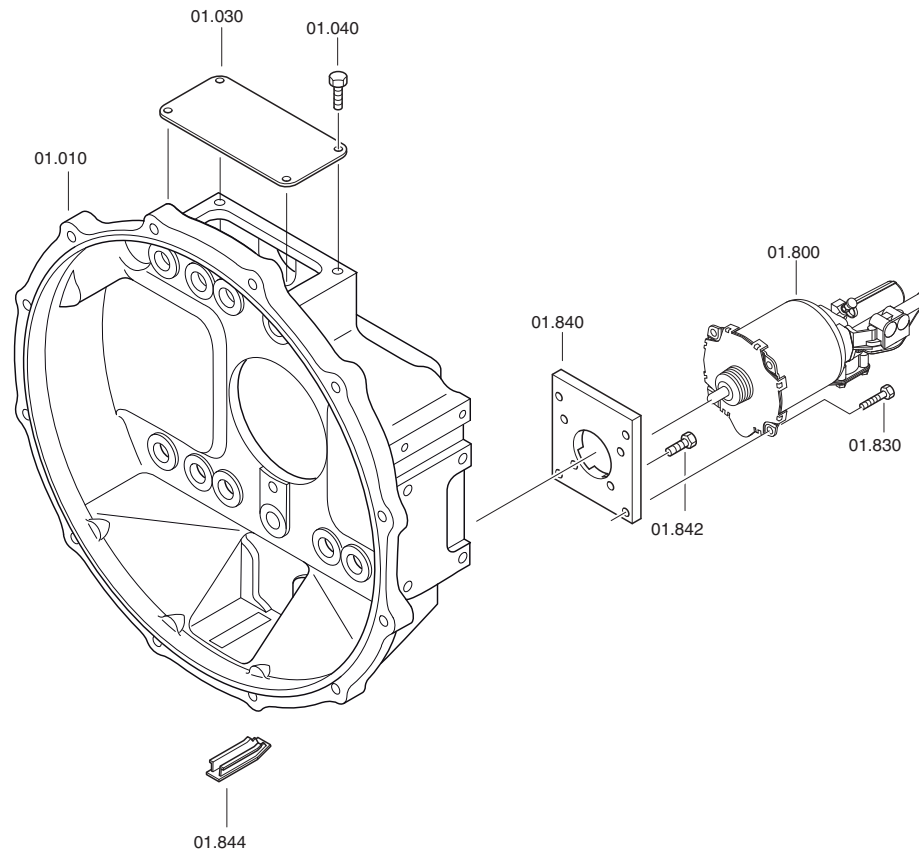
je nach Stücklistenausführung
depending on spec. number
*
suivant la nomenclature
secondo la distina base



Bildtafel / Figure:

Dokument / Document	Materialnr. / Material no.	Benennung / Description	Technische Info / Technical info
0091.101.340-001-1-PLT 063.92.72-1	0091.101.092	KUPPL.GEHAEUSE CLUTCH HOUSING	n/a

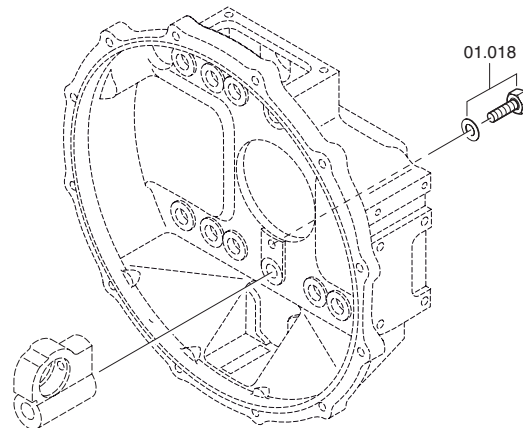
Bildtafel:
Figure: 063.92.72
Figure:
Figura:



Bildtafel / Figure:

Dokument / Document	Materialnr. / Material no.	Benennung / Description	Technische Info / Technical info
6060.101.838-001-3-PLT 061.92.87-1	6060.101.838	BEFESTIGUNG FASTENING	LAGERBOCK

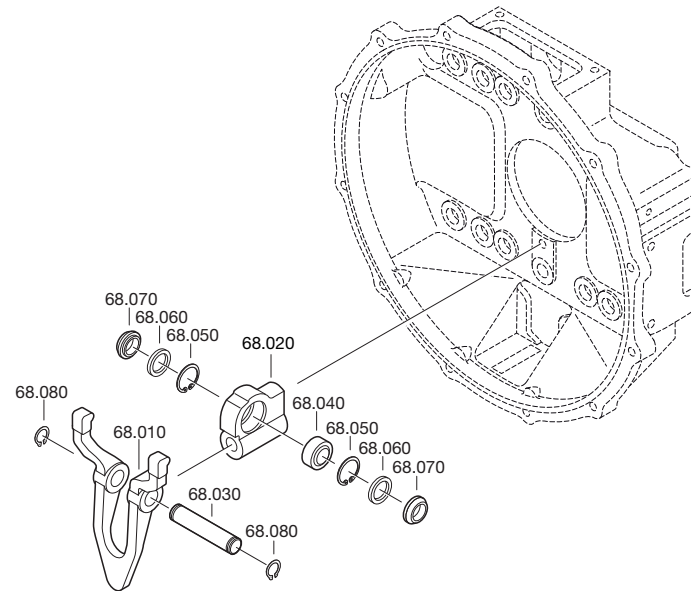
Bildtafel:
Figure:
Figure: 061.92.87
Figura:



Bildtafel / Figure:

Dokument / Document	Materialnr. / Material no.	Benennung / Description	Technische Info / Technical info
0091.168.006-001-1-PLT 068.93.19-1	0091.168.006	KUPPL.AUSRUECKG CL.RELEASE DEV.	n/a

Bildtafel:
Figure: 068.93.19
Figure:
Figura:



ZF Friedrichshafen AG

88038 Friedrichshafen

Deutschland · Germany

Telefon/Phone +49 7541 77-0

Telefax/Fax +49 7541 77-90 8000

www.zf.com



MOTION AND MOBILITY