



Ersatzteilkatalog

16 S 109

Materialnummer: 1304.050.022

Tagesdatum: 02.04.2015

ZF Friedrichshafen AG
Hauptverwaltung
80038 Friedrichshafen
Deutschland

Telefon: +49 7541 77-0

Telefax: +49 7541 77-908000

www.zf.com

zuständiges Werk:
Friedrichshafen

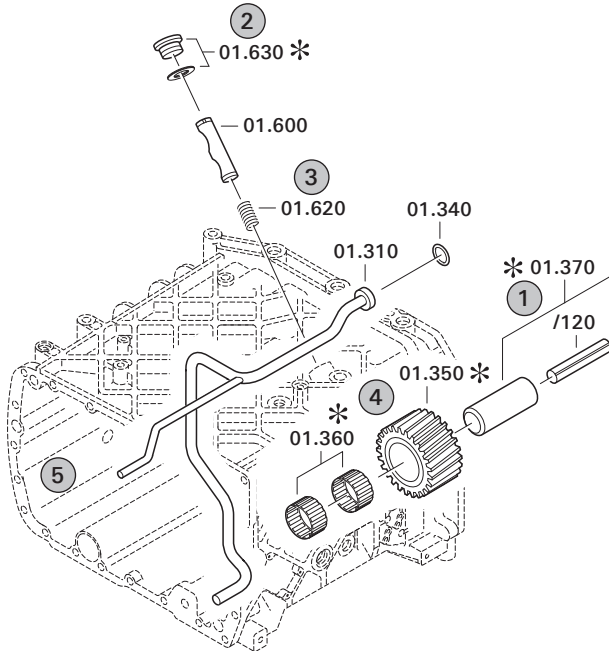
Hinweise zum Ersatzteilkatalog



Aufbau eines Ersatzteilkataloges

- Deckblatt
- Technisches Deckblatt (bei SDM Ausdruck)
- Bildtafelübersicht
- Bildtafel
- zugehörige Stückliste
- nächste Bildtafel
- zugehörige Stückliste
- ...

Bildtafel und Stückliste



Bildtafelübersicht

Bildtafel Figure	Sachnummer Product number	Benennung (Description)	Technische Info Technical info	Description (Benennung)	Menge Quantity	Einheit Unit
068.08.17	1316.170.001	AUSLEGER	WL	SHIFT TURRET	1	Stk
068.08.06	1316.170.031	DECKEL	WL*H-H *VM	COVER	1	Stk
068.08.14	1316.170.808	DECKEL	WL*AUSL+GEH*H-H*HF160N	COVER	1	Stk
08	1316.170.441	ANSCHLUSSTEILE	WL*NG-VORB*RG-SCHL*168N *BAJONETT	CONNECTING PARTS	1	Stk

eine "Lücke" bedeutet, dass es für diese Baugruppe keine eigene Bildtafel gibt
die Teile dieser Baugruppe sind auf den Bildtafeln mit derselben Mittelnummer dargestellt

1 Positionen mit Unterpositionen

Pos.	Sachnummer Product number	Benennung (Description)	Technische Info Technical info	Description (Benennung)	Menge Quantity	Einheit Unit
0370	1315.201.054	RUECKLAUFBOLZEN	KPL.16S151*SG*L= 79	REV.IDLER SHAFT	1	Stk
/0120	0631.329.293	SPANNSTIFT		SLOT. PIN	1	Stk

Positionen mit "/" sind die einzelnen Positionen einer Komplettierung
siehe Beispiel: Position 0370 enthält einen Spannstift, mit der Position /0120

2 Normteilkombinationen

Pos.	Sachnummer Product number	Benennung (Description)	Technische Info Technical info	Description (Benennung)	Menge Quantity	Einheit Unit
0630		VERSCHL.SCHR.		SCREW PLUG	1	Stk
	0636.302.067	VERSCHL.SCHR.		SCREW PLUG	1	Stk
	0634.801.249	DICHTRING	A 26 X 31	SEALING RING	1	Stk

in der Stückliste werden die Bestandteile der Normteilkombination angezeigt

3 Darstellung Positionsnummer auf der Bildtafel und in der Stückliste

01.620 - auf der Bildtafel Die 01 bezieht sich auf die Baugruppe, in der die Position sich befindet. Sie wird aus programmtechnischen Gründen in der Bildtafel angezeigt.

0620 - in der Stückliste

Pos.	Sachnummer Product number	Benennung (Description)	Technische Info Technical info	Description (Benennung)	Menge Quantity	Einheit Unit
0620	0732.040.736	DRUCKFEDER		COMPRESSION SPRING	1	Stk

4 *-Positionen

Positionen mit einem * sind optional, d.h. sie sind nicht zwingend in der Stückliste
Der folgende Hinweis ist auf den Bildtafeln abgebildet

je nach Stücklistenausführung
depending on spec. number
* suivant la nomenclature
secondo la distinta base

5 Gestrichelt dargestellte Teile

Teile, die auf einer Bildtafel gestrichelt dargestellt werden, dienen lediglich zur Orientierung der anderen Teile

Technisches Deckblatt

Seite 1 von 4

Materialnummer: 1304.050.022



16 S 109 /

Pos.-Nr.	Informationen	Anderungsnummer
001	Einsatzfall -----	
002	Kunde MAN	
003	Stadt NN	
004	DUNS	
005	Fahrzeug- Gerdaten -----	
006	Verkaufsbezeichnung 19.262F	
007	Hersteller MAN	
008	Entwicklungsbezeichnung	
009	Produktverwendung LKW	
010	Fahrzeug- Gerotyp ZUGMASCHINE	
011	SOP	
012	Motordaten	
013	Verkaufsbezeichnung D2865K	
014	Hersteller MAN	
015	Hubraum	
016	Zylinder	
017	Nennleistung 191 kW	
018	Drez.b.Nennl. 2200 1/min	
019	Nennmoment 1100 Nm	
020	Drez.b.Nennmom. 1000 1/min	
021	Klassifizierung Einsatzfall -----	
024	ANZAHL RAEDER GESAMT 4	
025	ANZAHL RAEDER TREIBEND 2	
026	DYNAMISCHER REIFENRADIUS 526 mm	
027	HINTERACHSUEBERSETZUNG 4.11	
032	ZUL GESAMTGEWICHT ZUG 40 t	
033	Produktbeschreibung -----	
034	EINBAULAGE GETRIEBE LIEGEND LINKS	
035	ANBAU GETRIEBE ANGEFLANSCHT	
036	UEBERSETZUNG NIEDRIGSTER GANG 13.53	
037	UEBERSETZUNG HOECHSTER GANG .82	
038	UEBERSETZUNGSREIHE SG	
039	UEBERSETZUNG 1G 13.53	



Pos.-Nr.	Informationen	Anderungsnummer
040	UEBERSETZUNG 2G 11.1	
041	UEBERSETZUNG 3G 9.58	
042	UEBERSETZUNG 5G 6.51	
043	UEBERSETZUNG 4G 7.86	
044	UEBERSETZUNG 7G 4.52	
045	UEBERSETZUNG 9G 2.99	
046	UEBERSETZUNG 11G 2.12	
047	UEBERSETZUNG 6G 5.34	
048	UEBERSETZUNG 13G 1.44	
049	UEBERSETZUNG 15G 1	
050	UEBERSETZUNG 8G 3.71	
051	UEBERSETZUNG 1G RUECKWAERTS 12.46	
052	UEBERSETZUNG 10G 2.45	
053	UEBERSETZUNG 12G 1.74	
054	UEBERSETZUNG 14G 1.18	
055	UEBERSETZUNG 16G .82	
056	UEBERSETZUNG 2G RUECKWAERTS 10.23	
057	UEBERSETZUNG PLANETENSATZ 4.52	
058	ANZAHL PLANETENRAEDER 5	
060	AUSFUEHRUNG SCHALTUNG DREHWELLE	
061	ANBAULAGE SCHALTUNG WAAGRECHT LINKS	
062	AUSFUEHRUNG SCHALTBILD H-H	
063	AUSFUEHRUNG ROHR GP KUNSTSTOFF-FORM-ROHR	
068	AUSFUEHRUNG SCHALKUPPLUNG VOLLSYNCHRONISIERUNG	
069	BEZUGSLAENGE ANTRIEBSWELLE 286 mm	
070	NORMENART ANTRIEBSWELLE SAE	
071	ANZAHL KEILE ANTRIEBSWELLE 10	
072	AUSFUEHRUNG FORM ANTRIEBSWELLE C	
073	NENNDURCHMESSER ANTRIEBSWELLE 1.75 in	
074	D-ZAPFEN ANTRIEBSWELLE 25 mm	
075	PASSUNGSART ZAPFEN ANTR.WELLE F7	
076	D-SCHAFT ANTRIEBSWELLE 44 mm	
077	BUCHSENVARIANTE ANTRIEBSWELLE OHNE	



Pos.-Nr.	Informationen	Anderungsnummer
078	DURCHMESSER AUSRUECKFLANSCH 60 mm	
079	PASSUNGSART AUSRUECKLAGERFL E8	
080	DICHTKAPPE AUSRUECKLAGERFL n	
081	AUSFUEHRUNG LAGER ABTRIEB NORMALLAGERUNG	
082	D-AUSSEN ABTRIEBSFLANSCH HA 180 mm	
084	ANZAHL BOHRUNGEN ABTR.FL HA1 4	
085	D-BOHRUNG ABTRIEBSFLANSCH HA 15 mm	
088	BEZUGSLAENGE ABTR.FLANSCH HA 103 mm	
092	MASS AUSLEGERABSTAND 261 mm	
093	MESSTELLE AUSLEGERABSTAND SCHALTHEBEL AUSSENKANTE	
096	RADIUS 1 SCHALTHEBEL 55 mm	
097	AUSF KROEPFUNG SCHALTHEBEL AUSSEN	
099	LAGE SCHALTHEBELKONUS AUSSEN	
102	HEBELSTELLUNG SCHALTABGANG A	
104	LAGE ABSTUETZPUNKT H	
106	LAENGE BUCHSE ABSTUETZBLECH 5 mm	
109	SCHALTHEBELWINKEL EPSILON 17 GRAD	
112	FEDERANORDNUNG Q3	
113	BESTUECKUNG FEDERPAKET W002	
114	FEDERKRAFT RIEGELANSCHLAG RG 88 N	
115	FEDERKRAFT GANGRASTE NG+GG 158 N	
118	WAEHLBILDVARIANTE WAEHLBILD 2	
126	SCHALTER RG y	
127	AUSFUEHRUNG RG-SCHALTER OEFFNER	
128	HINWEIS ZU RG-SCHALTER SCHALTSCHIENE	
129	SCHUTZKAPPE RG-SCHALTER n	
131	SCHALTER NG y	
132	AUSFUEHRUNG NG-SCHALTER OHNE	
133	SCHUTZKAPPE NG-SCHALTER n	
135	FUNKTION GP-SCHALTER GP	
136	NORMENART HOHLFLANSCH 6KT.SCHRAUBE	
137	AUSFUEHRUNG GP-SCHALTER SCHLIESSER	
138	SCHUTZKAPPE GP-SCHALTER n	



Pos.-Nr.	Informationen	Anderungsnummer
150	ANGEBAUTE AGGREGATE 1 OHNE WSK	
151	FUNKTION GV-SCHALTER GV	
152	AUSFUEHRUNG GV-SCHALTER SCHLIESSER	
153	SCHUTZKAPPE GV-SCHALTER n	
158	ANBAULAGE WAERMETAUSCHER OHNE	
160	AUSFUEHRUNG GETR.ENTLUEFTUNG ENTLUEFTER	
163	BEZUGSLAENGE AUSRUECKLAGERFL 147 mm	
165	ANBAUVARIANTE RETARDER OHNE	
193	AUSF IMPULSGEBER ANTRIEB OHNE	
194	SCHUTZKAPPE IMP.GEBER ANTRIEB n	
198	IMPULSZAHL IMP.GEBER SFA H68 6 IMP/U	
200	AUSF IMPULSGEBER SFA H68 OHNE	
202	SCHUTZKAPPE IMP.GEBER SFA H68 n	
232	HINWEIS ZU OELBEFUELLUNG EINFUELL UEBERLAUF	
233	LAGE OELINFUELLUNG GEHAEUSE LINKS	
235	OELMENGE GETRIEBE 9 dm3	
237	OELSORTE ZULAESSIG NACH TE-ML02	
239	FARBE KEINE	
243	CODIERUNG AUSSENKONSERVIERUNG KA1	
244	UMFANG AUSSENKONSERVIERUNG T	
245	CODIERUNG INNENKONSERVIERUNG KI1	
246	KONSERVIERUNGSVORSCHRIFT ZFN 916	
253	Fremdnummer -----	
254	MAN 81.32002-6517	

Baugruppenübersicht

Seite 1 von 2

Materialnummer: 1304.050.022



16 S 109 /

Bildtafel	Pos.-Nr.	Material-Nr.	Benennung	Menge	Änd.-Nr.	Techn. Info.
062.01.11-1	110	1304.101.261	GETR.GEHAEUSE	1		
062.01.11-1	118	1304.101.402	ANSCHLUSSTEILE	1		
062.01.84-1	120	1304.101.928	GETR.GEHAEUSE	1		
062.01.90-1	122	1304.101.800	VERSCHLUSSTEILE	1		
062.02.40-1	140	1304.102.442	ANSCHLUSSPLATTE	1		
062.02.82-1	150	1304.102.805	ANTRIEBSWELLE	1		
062.02.03-1	910	1304.102.124	ANTRIEBSWELLE	1		
062.03.80-1	180	1304.103.804	VORGELEGEWELLE	1		
062.03.05-1	920	1304.103.043	VORGELEGEWELLE	1		
062.04.05-1	930	1304.104.117	HAUPTWELLE	1		
063.R0.01-1	930	1295.298.956	KLEINTEILSATZ	1		
062.06.22-1	230	1304.106.123	SCHALTUNG	1		
062.06.48-1	238	1304.106.427	ANSCHLUSSTEILE	1		
062.07.03-1	282	1304.107.801	SCHALTGEHAEUSE	1		
062.07.03-1	910	1304.107.193	SCHALTGEHAEUSE	1		
062.07.47-1	914	1304.107.510	SCHALTWELLE	1		
062.08.01-1	926	1304.170.016	AUSLEGER	1		
062.08.01-1	930	1304.170.002	DECKEL	1		
062.08.01-1	934	1304.170.803	DECKEL	1		
062.12.05-1	922	1304.149.073	FEDERPAKET	1		
062.14.00-1	330	1304.122.812	ABSTUETZUNG	1		
062.40.01-1	500	1304.112.006	GV-SCHALTUNG	1		
062.40.40-1	504	1304.112.406	ANSCHLUSSTEILE	1		
062.43.41-1	10	1304.131.045	DECKEL	1		
062.43.02-1	20	1304.131.067	GP-GEHAEUSE	1		
062.43.40-1	30	1304.131.400	VERSCHLUSSTEILE	1		
062.43.02-1	512	1304.131.801	GP-GEHAEUSE	1		
062.44.07-1	40	1304.132.125	PLANETENTRIEB	1		
062.44.42-1	50	1304.132.447	PLANETENTRIEB	1		
062.44.07-1	60	1304.132.804	PLANETENTRIEB	1		
062.45.01-1	70	1304.133.005	SYNCHRONISIERG.	1		
062.45.01-1	80	1304.133.403	SYNCHRONISIERG.	1		

Baugruppenübersicht

Seite 2 von 2

Materialnummer: 1304.050.022



16 S 109 /

Bildtafel	Pos.-Nr.	Material-Nr.	Benennung	Menge	Änd.-Nr.	Techn. Info.
062.46.01-1	KIT	1304.298.004	DICHTUNGSSATZ	1		
062.46.01-1	90	1304.134.012	GP-SCHALTUNG	1		
062.46.40-1	554	1304.134.401	ANSCHLUSSTEILE	1		
062.57.04-1	390	1304.145.008	GRUPPENSCHALTG.	1		
063.R0.01-1		1295.298.956	KLEINTEILSATZ	1		
	KIT	1304.298.914	DICHTUNGSSATZ	1		

Bildtafel

Seite 1 von 3

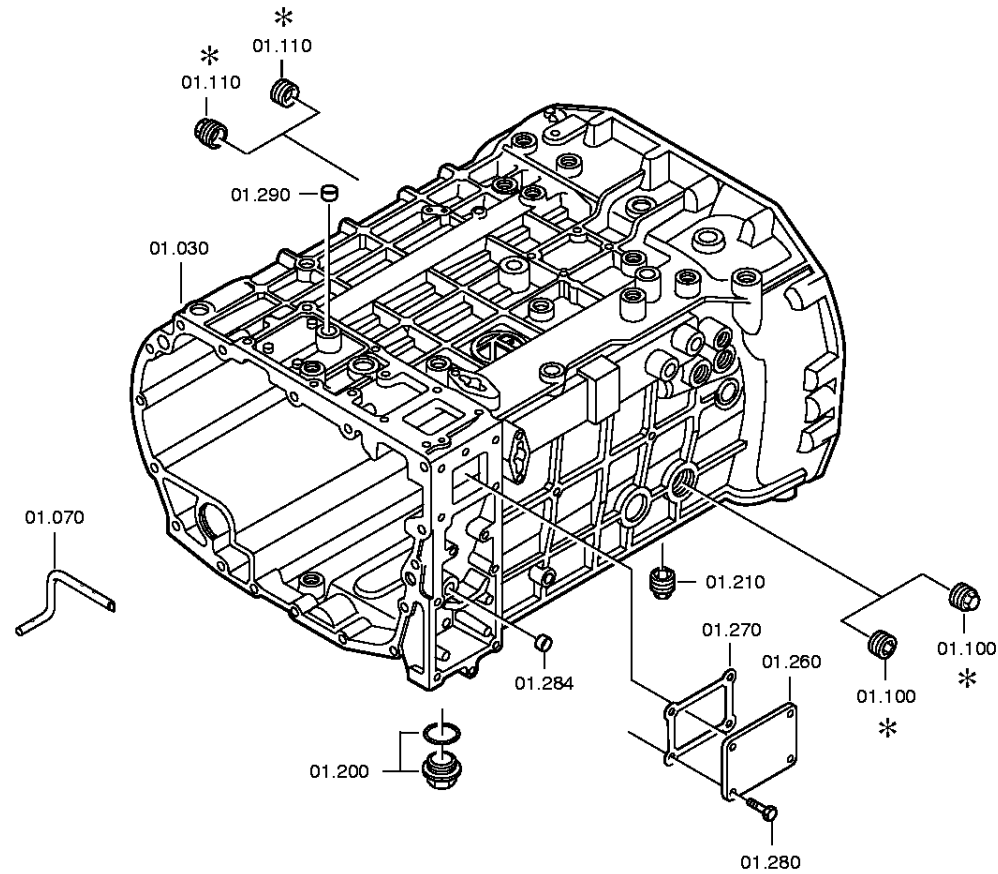
Materialnummer: 1304.050.022

Bildtafel: 062.01.11-1

GETR.GEHAEUSE



16 S 109 /
GETR.GEHAEUSE



Bildtafel

Seite 2 von 3

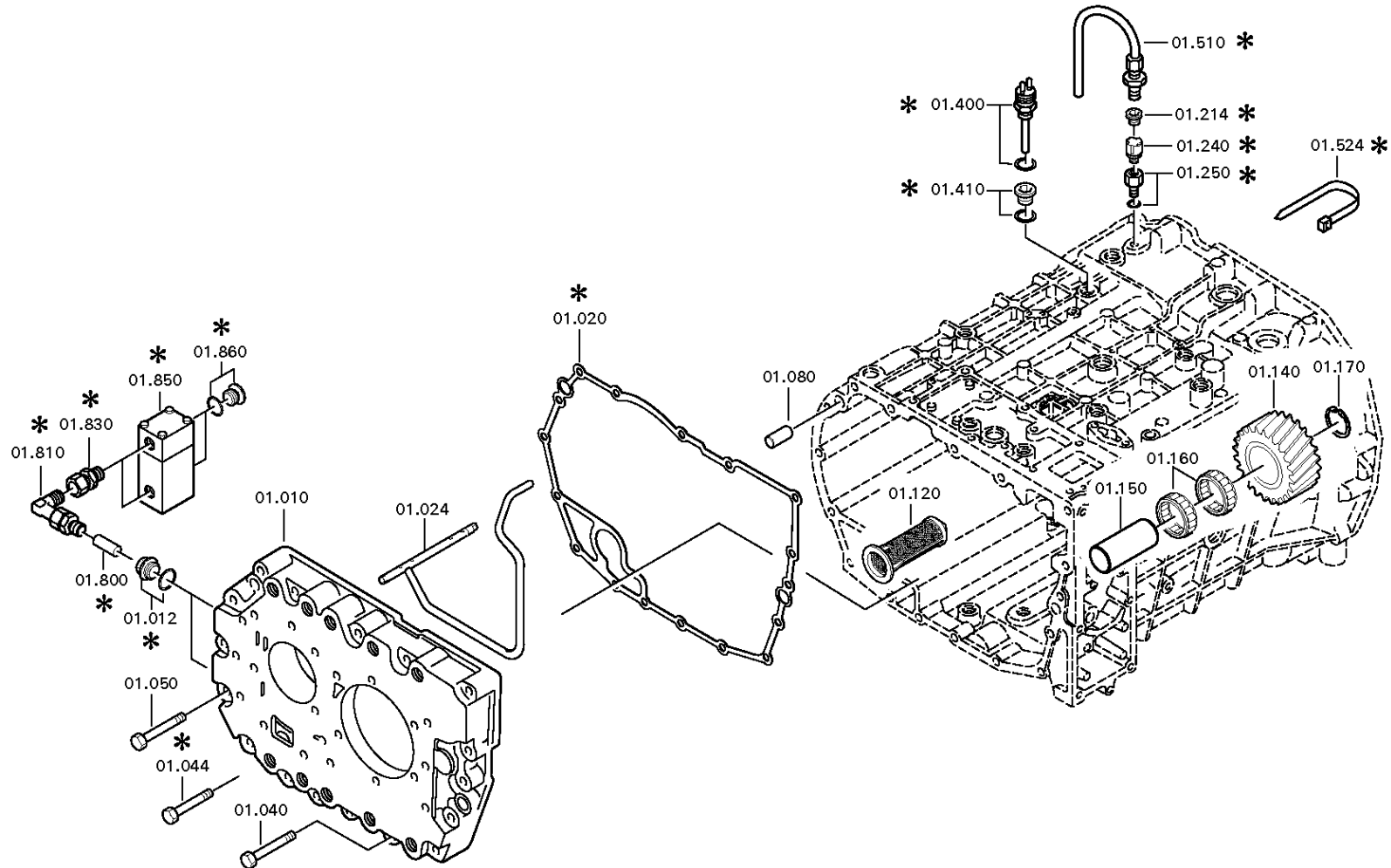
Materialnummer: 1304.050.022

Bildtafel: 062.01.84-1

GETR.GEHAEUSE



16 S 109 /
GETR.GEHAEUSE



Bildtafel

Seite 3 von 3

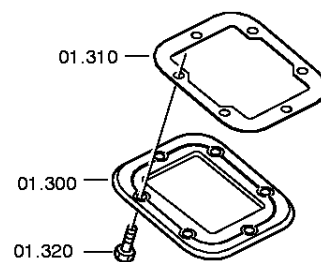
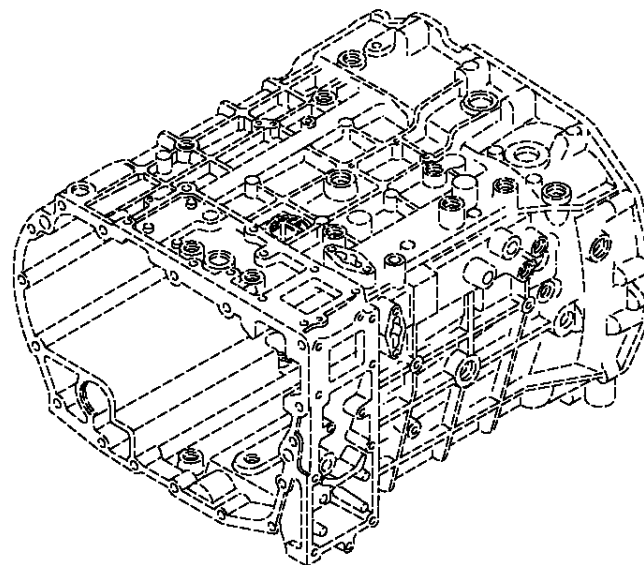
Materialnummer: 1304.050.022

Bildtafel: 062.01.90-1

GETR.GEHAEUSE



16 S 109 /
GETR.GEHAEUSE



Bildtafel

Seite 1 von 3

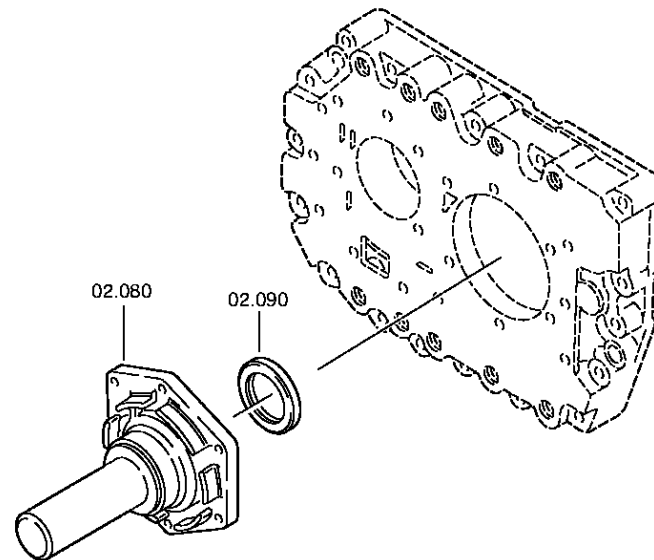
Materialnummer: 1304.050.022

Bildtafel: 062.02.40-1

ANSCHLUSSPLATTE



16 S 109 /
ANSCHLUSSPLATTE



Bildtafel

Seite 2 von 3

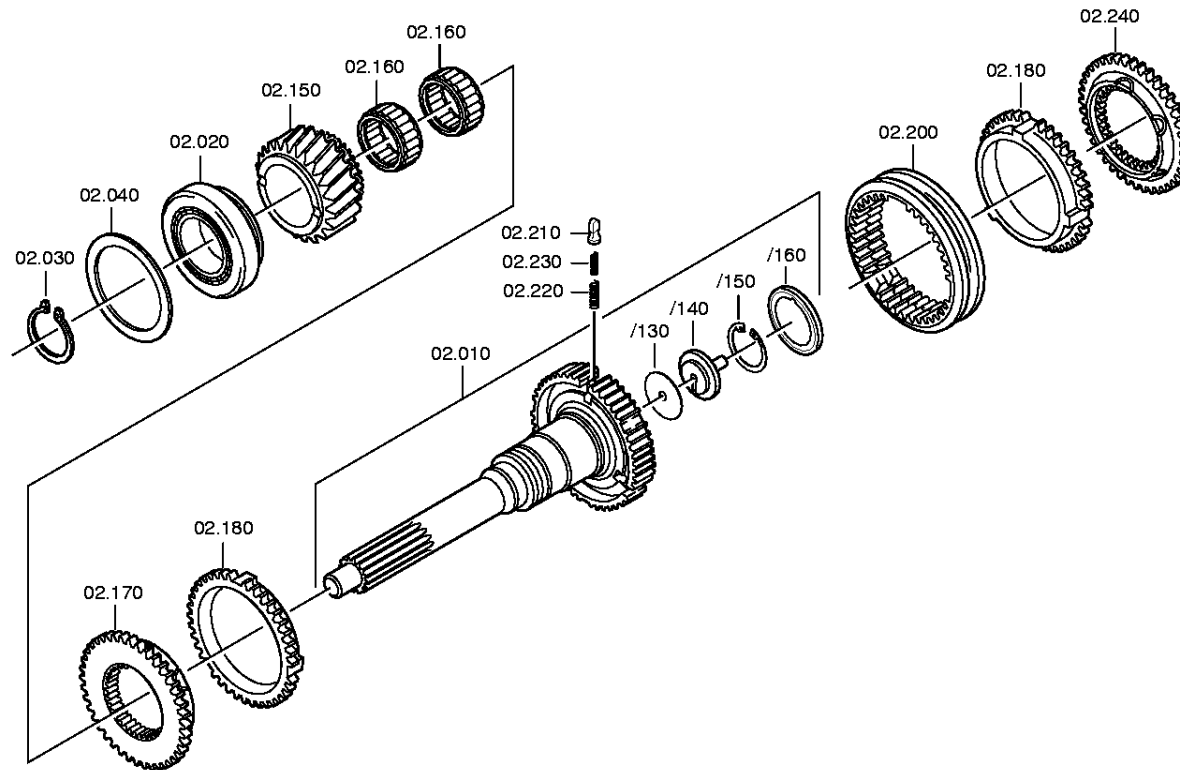
Materialnummer: 1304.050.022

Bildtafel: 062.02.03-1

ANSCHLUSSPLATTE



16 S 109 /
ANSCHLUSSPLATTE



Bildtafel

Seite 3 von 3

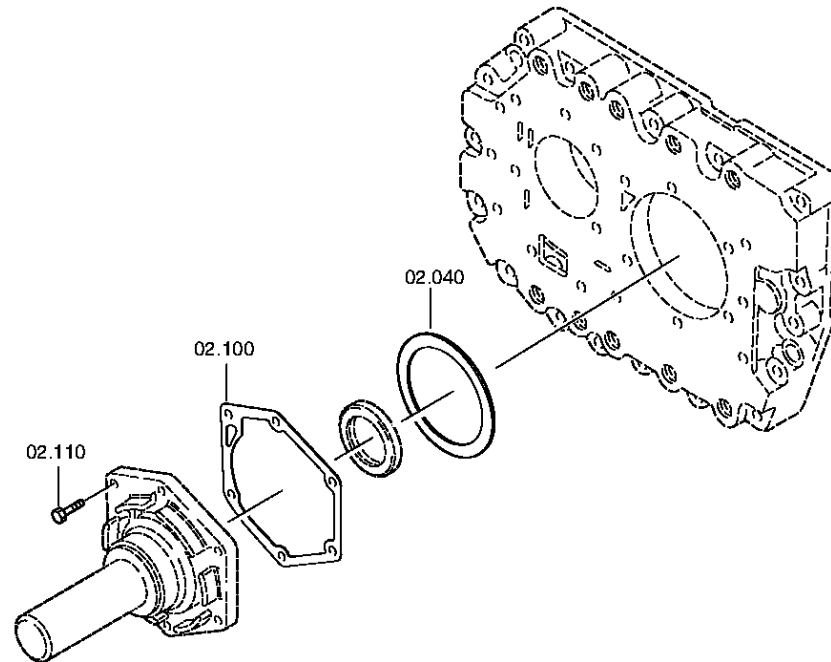
Materialnummer: 1304.050.022

Bildtafel: 062.02.82-1

ANSCHLUSSPLATTE



16 S 109 /
ANSCHLUSSPLATTE



Bildtafel

Seite 1 von 2

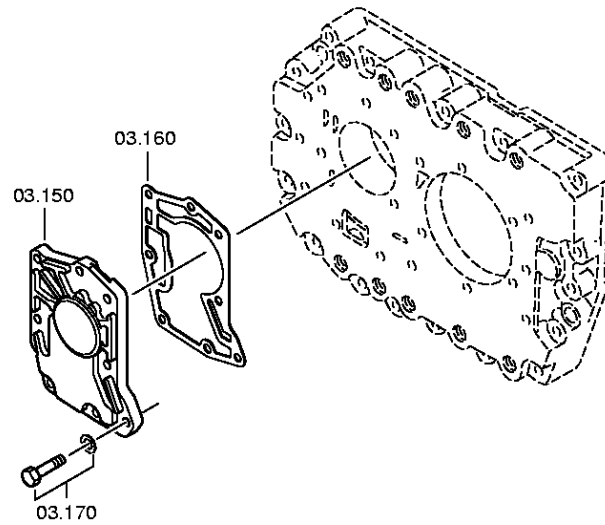
Materialnummer: 1304.050.022

Bildtafel: 062.03.80-1

VORGELEGEWELLE



16 S 109 /
VORGELEGEWELLE



Bildtafel

Seite 2 von 2

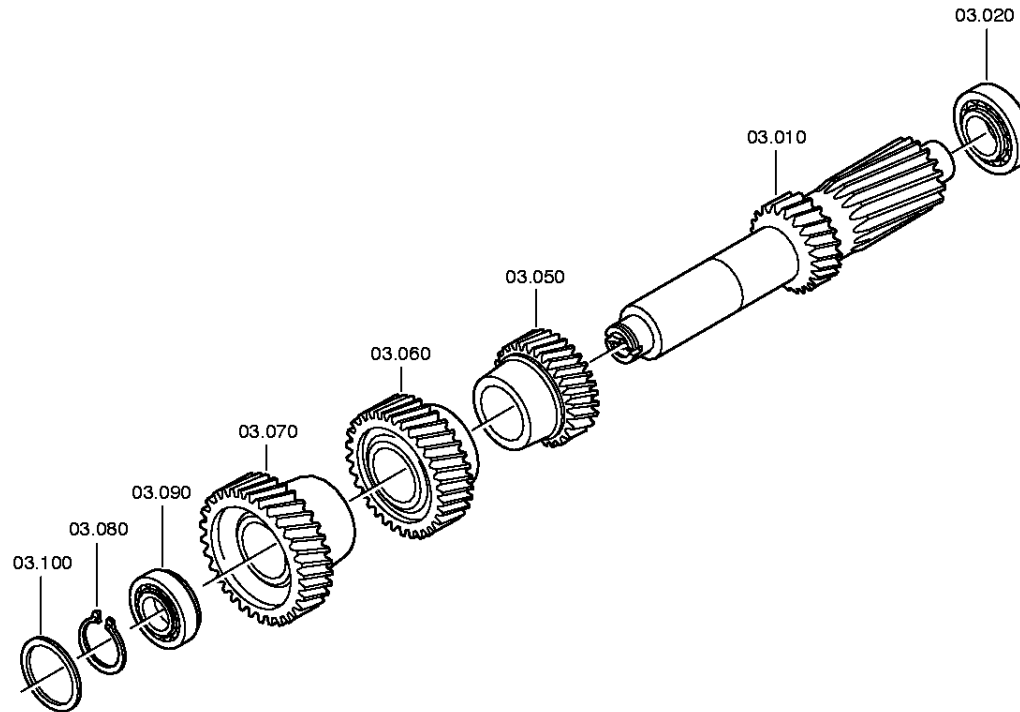
Materialnummer: 1304.050.022

Bildtafel: 062.03.05-1

VORGELEGEWELLE



16 S 109 /
VORGELEGEWELLE



16 S 109

Bildtafel

Seite 1 von 1

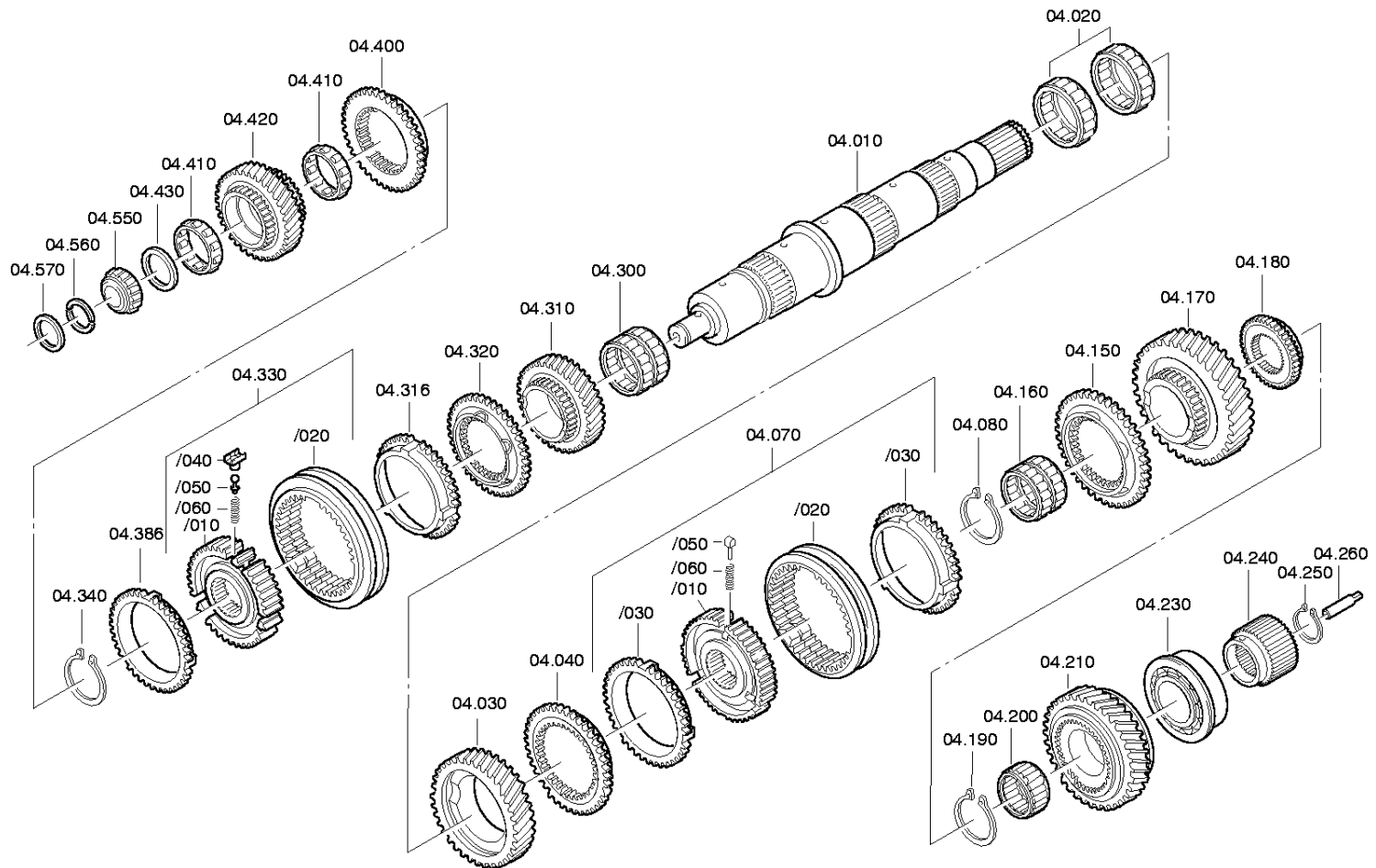
Materialnummer: 1304.050.022

Bildtafel: 062.04.05-1

Material-Baugruppen-Nummer: 1304.104.117



16 S 109 /
HAUPTWELLE



16 S 109

Bildtafel

Seite 1 von 1

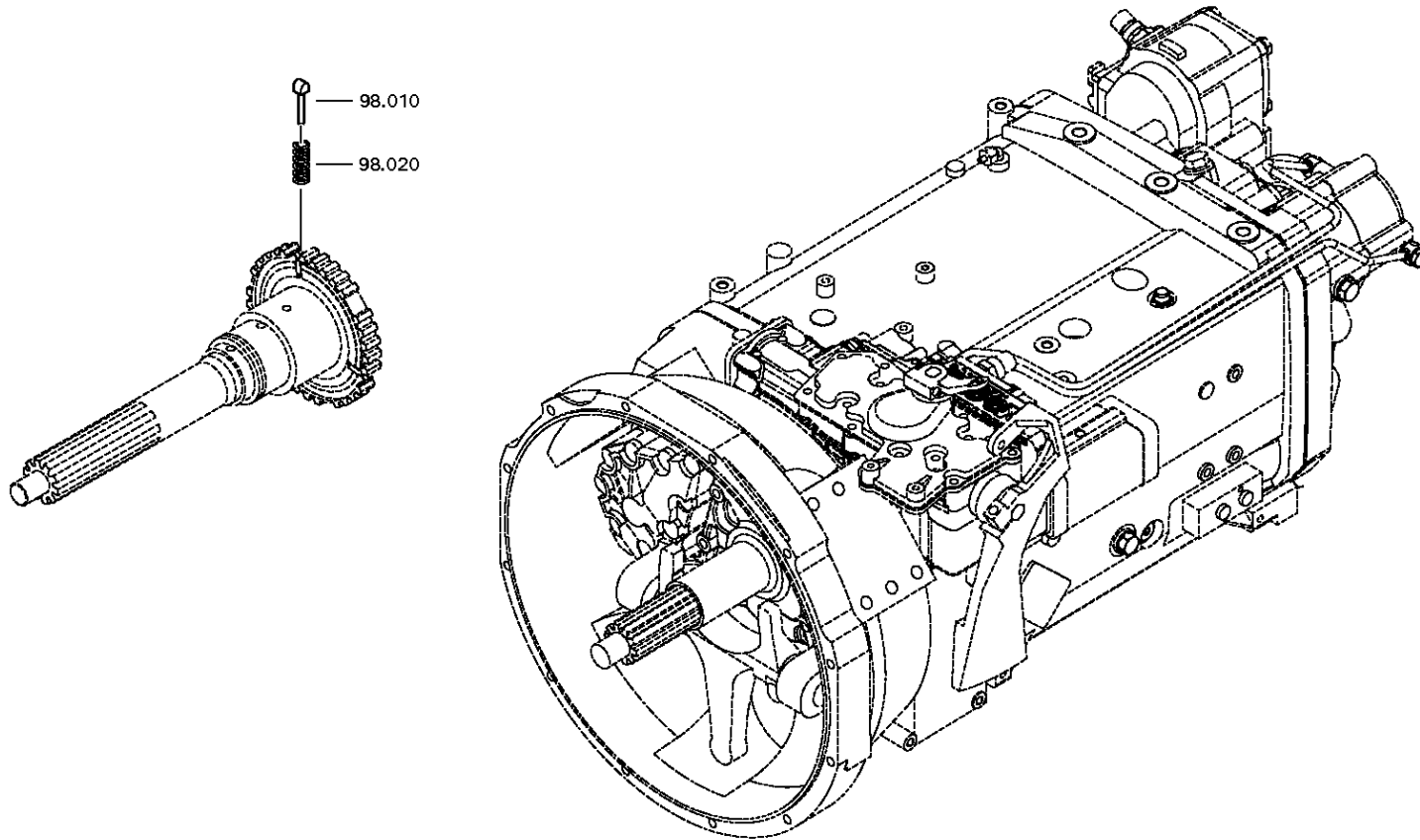
Materialnummer: 1304.050.022

Bildtafel: 063.R0.01-1

Material-Baugruppen-Nummer: 1295.298.956



16 S 109 /
KLEINTEILSATZ



Bildtafel

Seite 1 von 2

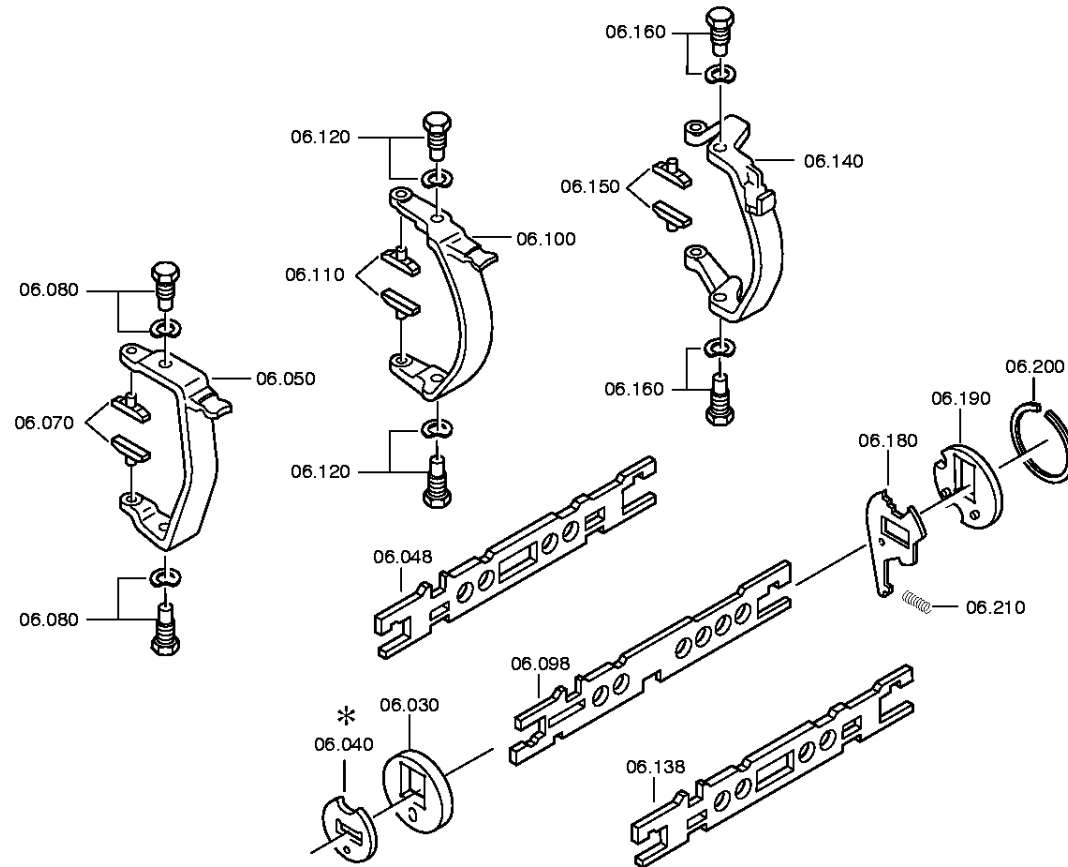
Materialnummer: 1304.050.022

Bildtafel: 062.06.22-1

SCHALTUNG



16 S 109 /
SCHALTUNG



Bildtafel

Seite 2 von 2

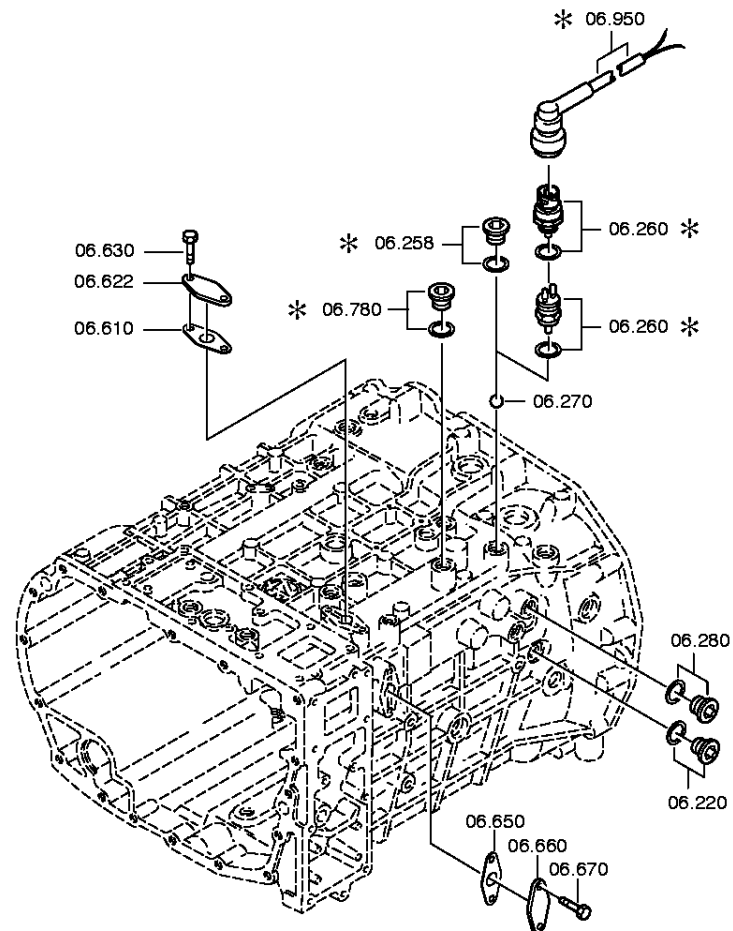
Materialnummer: 1304.050.022

Bildtafel: 062.06.48-1

SCHALTUNG



16 S 109 /
SCHALTUNG



Bildtafel

Seite 1 von 2

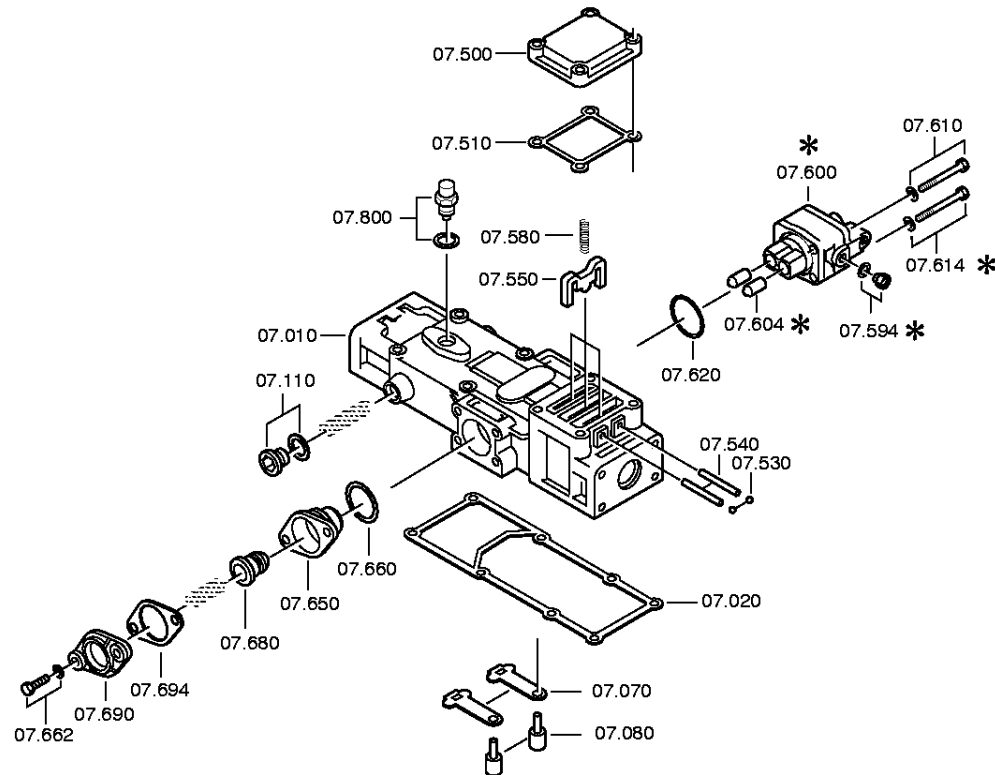
Materialnummer: 1304.050.022

Bildtafel: 062.07.03-1

SCHALTGEHAEUSE



16 S 109 /
SCHALTGEHAEUSE



Bildtafel

Seite 2 von 2

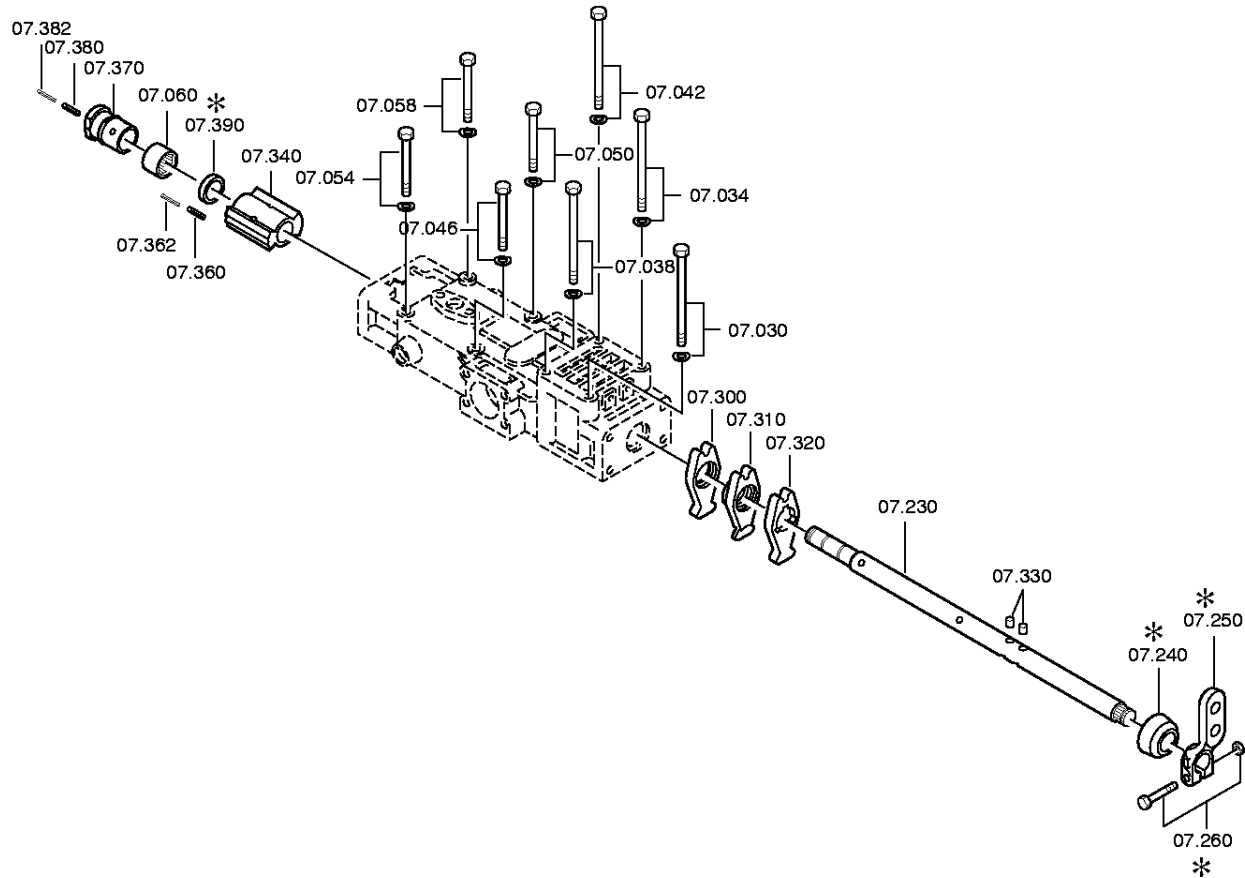
Materialnummer: 1304.050.022

Bildtafel: 062.07.47-1

SCHALTGEHAEUSE



16 S 109 /
SCHALTGEHAEUSE



Bildtafel

Seite 1 von 1

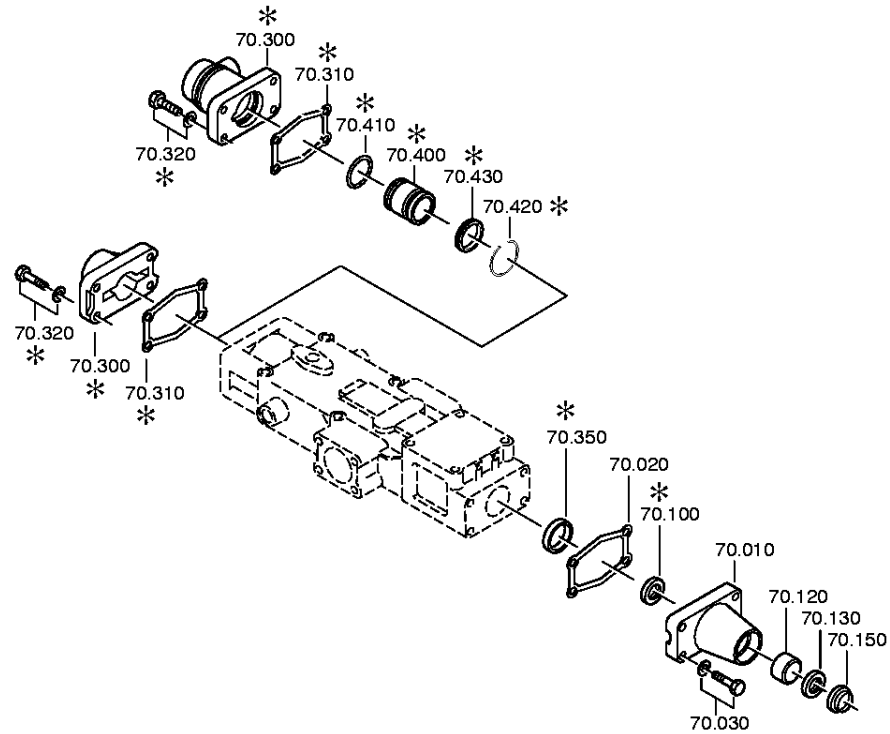
Materialnummer: 1304.050.022

Bildtafel: 062.08.01-1

AUSLEGER



16 S 109 /
AUSLEGER



Bildtafel

Seite 1 von 1

Materialnummer: 1304.050.022

Bildtafel: 062.12.05-1

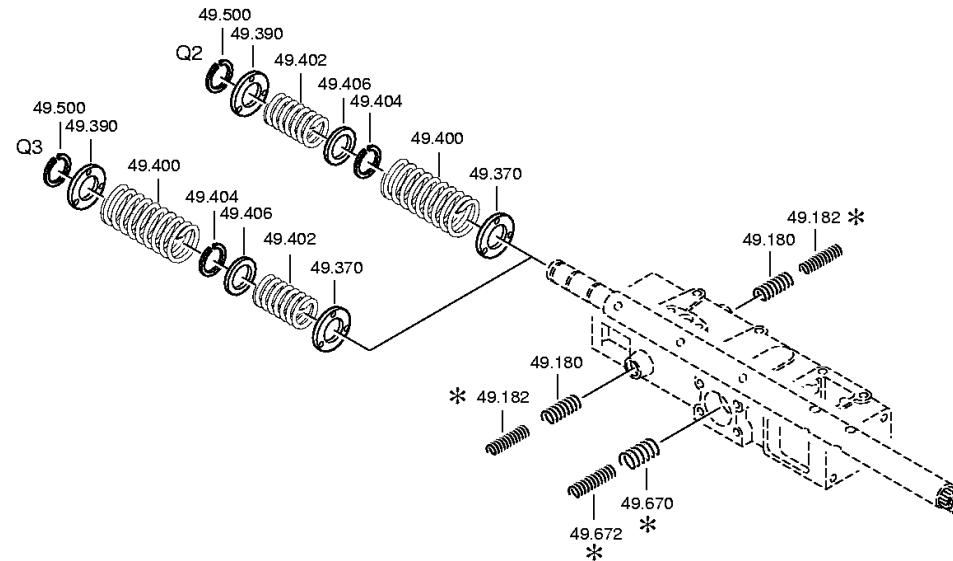
Material-Baugruppen-Nummer: 1304.149.073



16 S 109 /
FEDERPAKET

Bildtafel:
Figure: 062.12.05
Figure:
Figura:

je nach Stücklistenausführung
depending on spec. number
* suivant la nomenclature
secondo la distinta base



Bildtafel

Seite 1 von 1

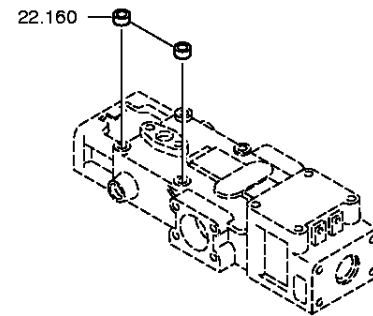
Materialnummer: 1304.050.022

Bildtafel: 062.14.00-1

Material-Baugruppen-Nummer: 1304.122.812



16 S 109 /
ABSTUETZUNG



Bildtafel

Seite 1 von 2

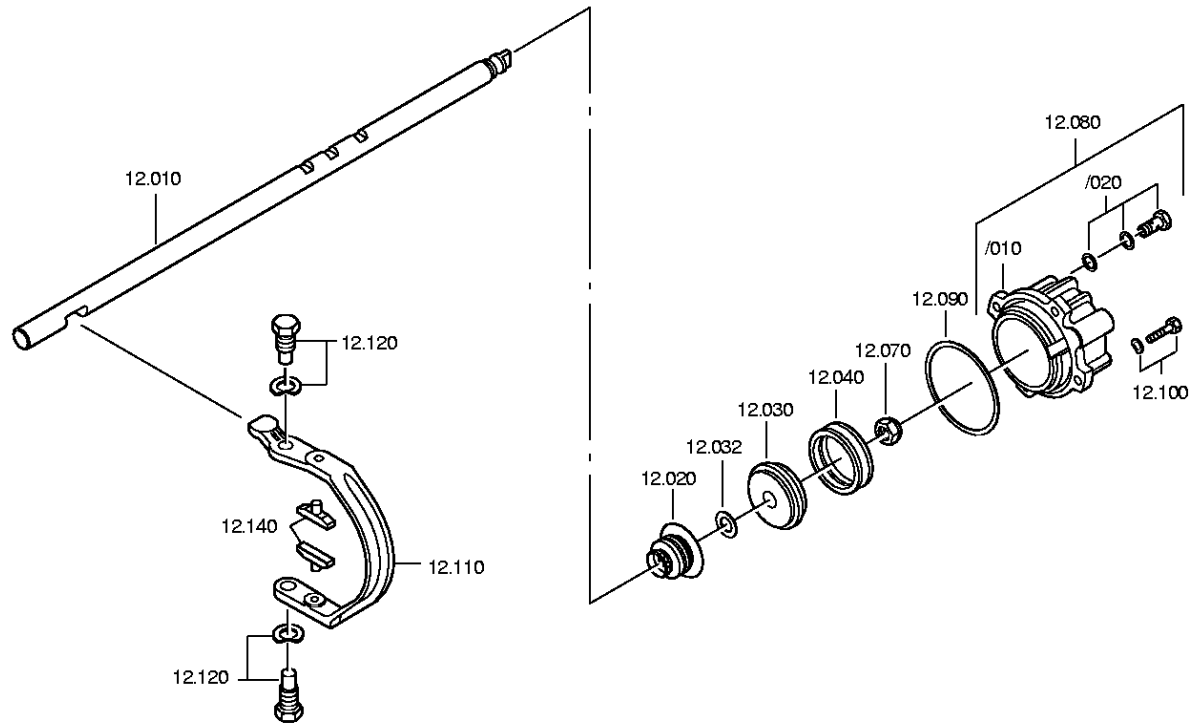
Materialnummer: 1304.050.022

Bildtafel: 062.40.01-1

GV-SCHALTUNG



16 S 109 /
GV-SCHALTUNG



Bildtafel

Seite 2 von 2

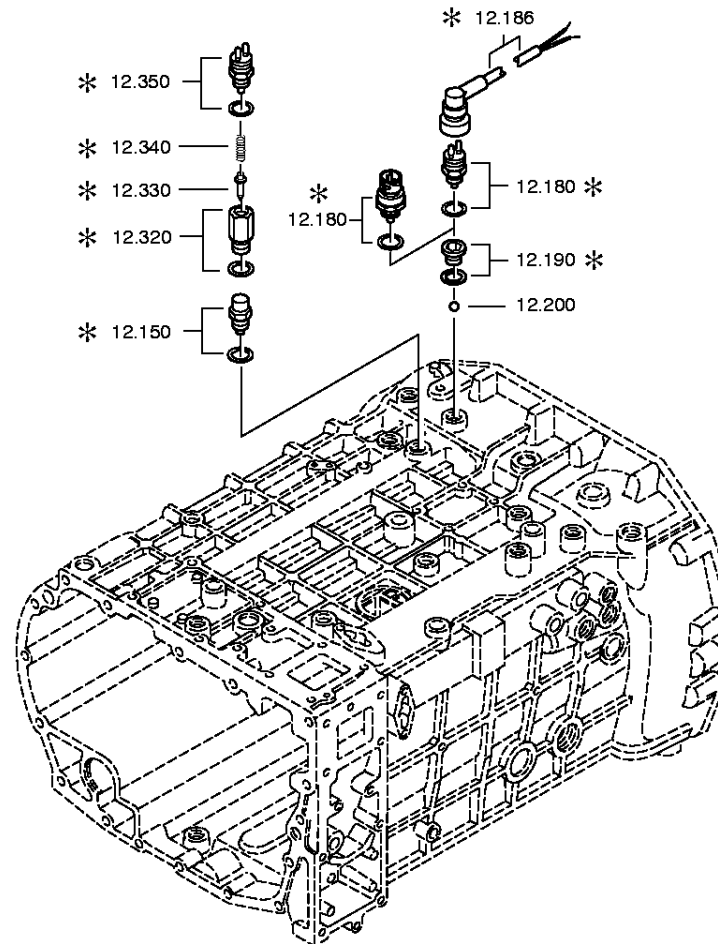
Materialnummer: 1304.050.022

Bildtafel: 062.40.40-1

GV-SCHALTUNG



16 S 109 /
GV-SCHALTUNG



Bildtafel

Seite 1 von 3

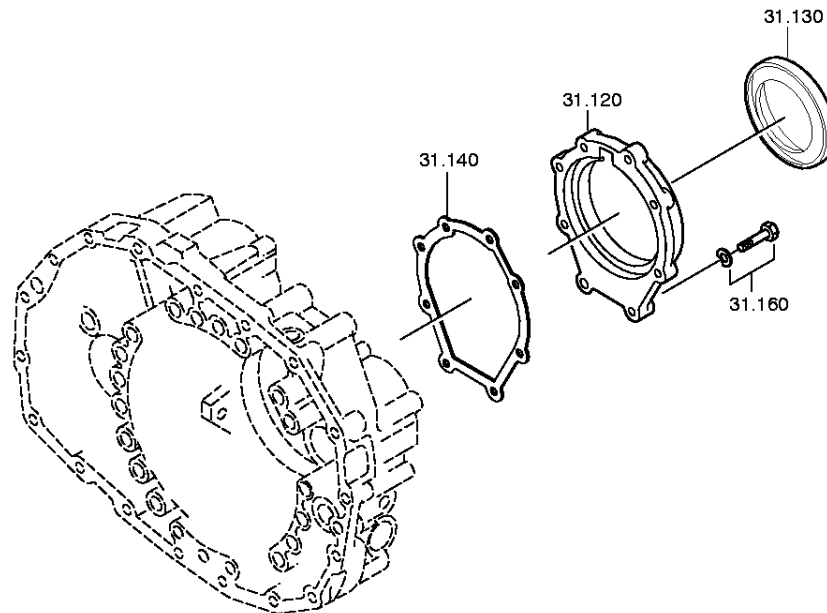
Materialnummer: 1304.050.022

Bildtafel: 062.43.41-1

DECKEL



16 S 109 /
DECKEL



Bildtafel

Seite 2 von 3

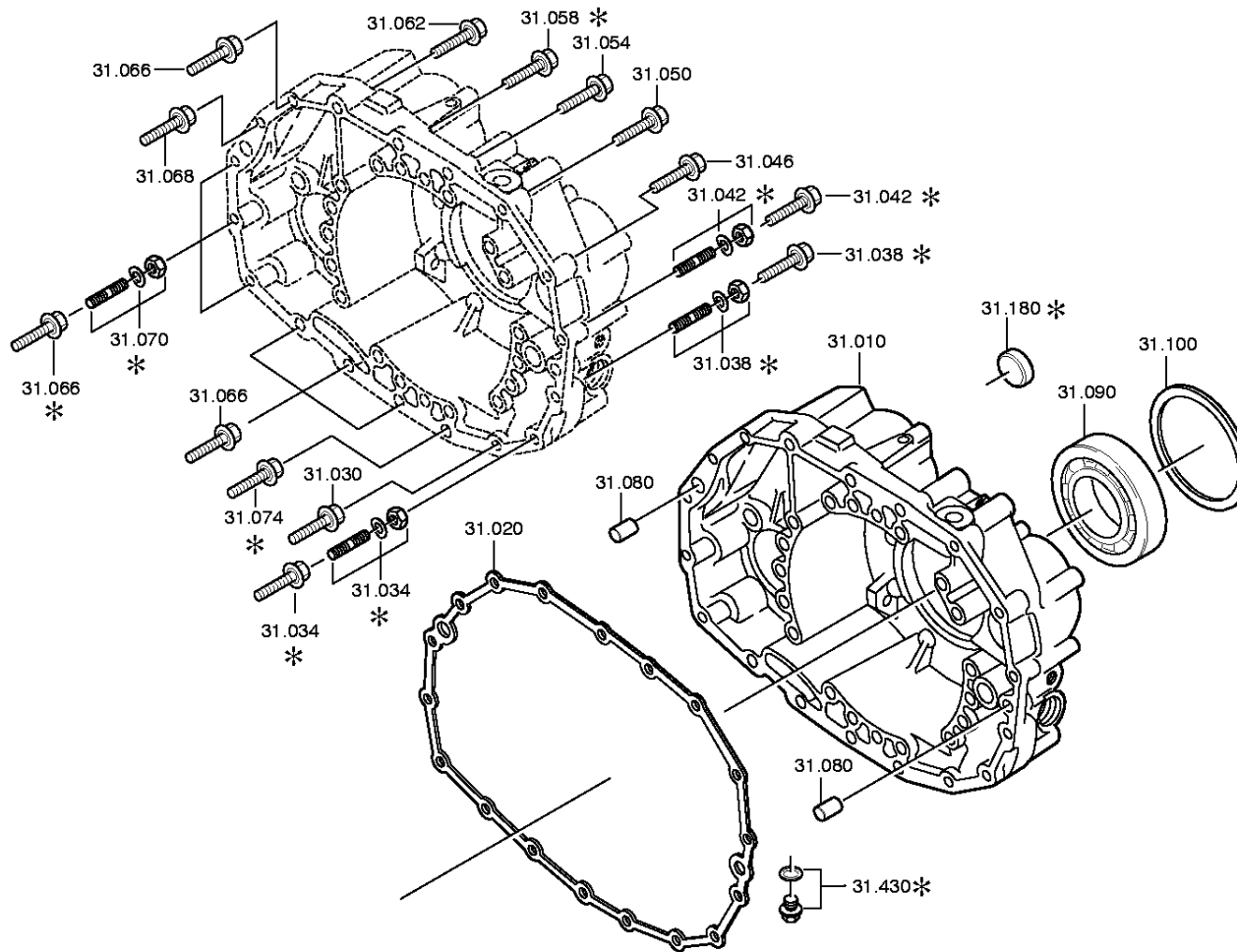
Materialnummer: 1304.050.022

Bildtafel: 062.43.02-1

DECKEL



16 S 109 /
DECKEL



Bildtafel

Seite 3 von 3

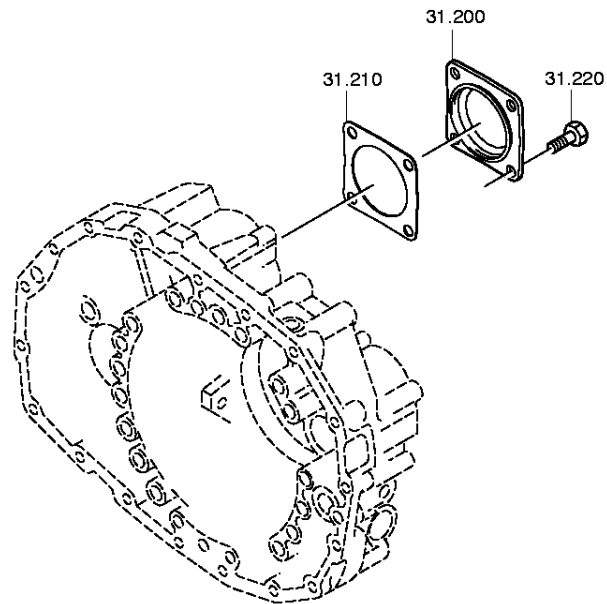
Materialnummer: 1304.050.022

Bildtafel: 062.43.40-1

DECKEL



16 S 109 /
DECKEL



Bildtafel

Seite 2 von 2

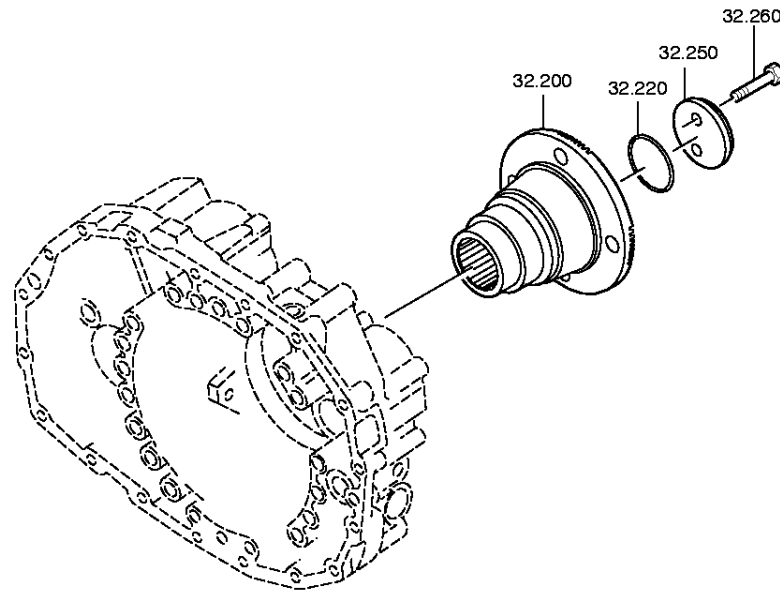
Materialnummer: 1304.050.022

Bildtafel: 062.44.42-1

PLANETENTRIEB



16 S 109 /
PLANETENTRIEB



Bildtafel

Seite 1 von 1

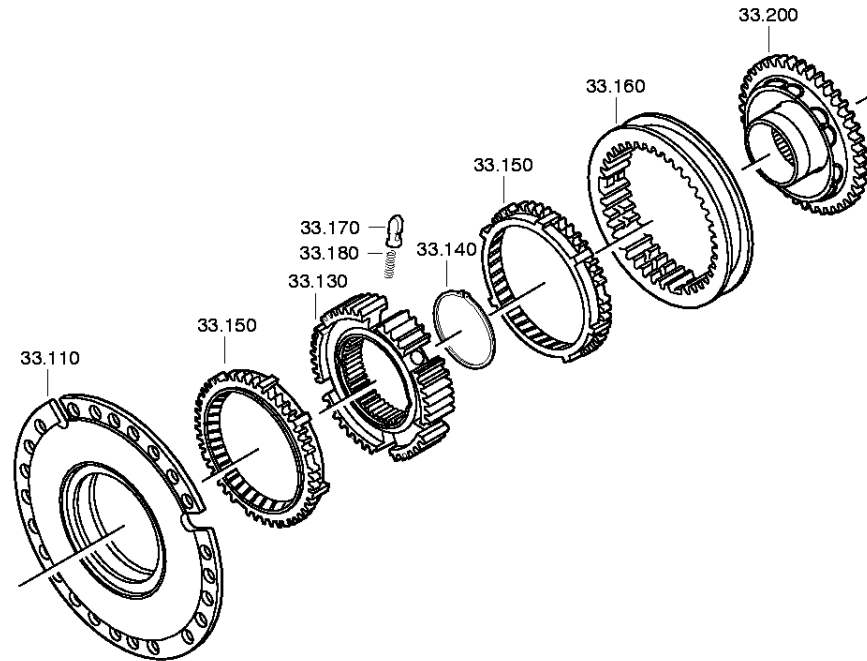
Materialnummer: 1304.050.022

Bildtafel: 062.45.01-1

SYNCHRONISIERG.



16 S 109 /
SYNCHRONISIERG.



Bildtafel

Seite 1 von 2

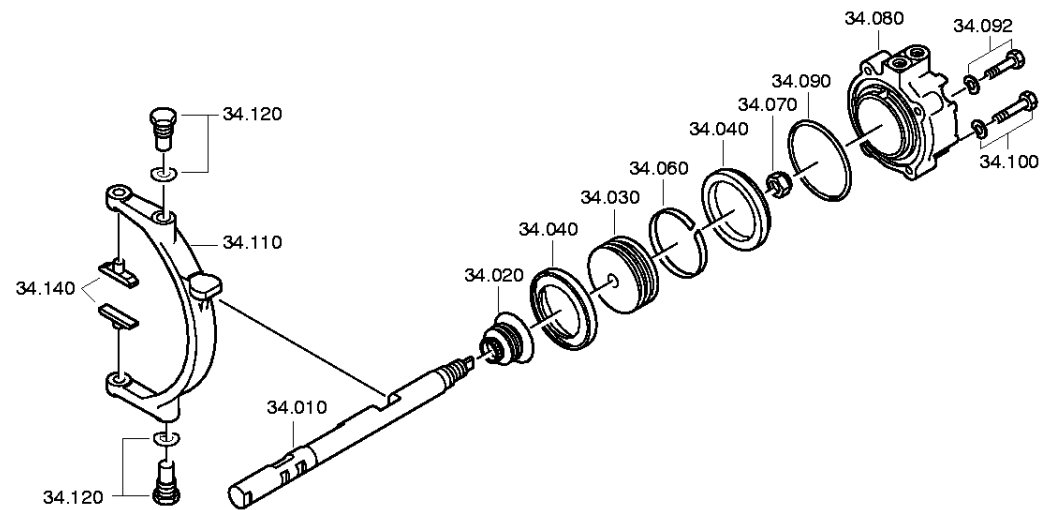
Materialnummer: 1304.050.022

Bildtafel: 062.46.01-1

DICHTUNGSSATZ



16 S 109 /
DICHTUNGSSATZ



Bildtafel

Seite 2 von 2

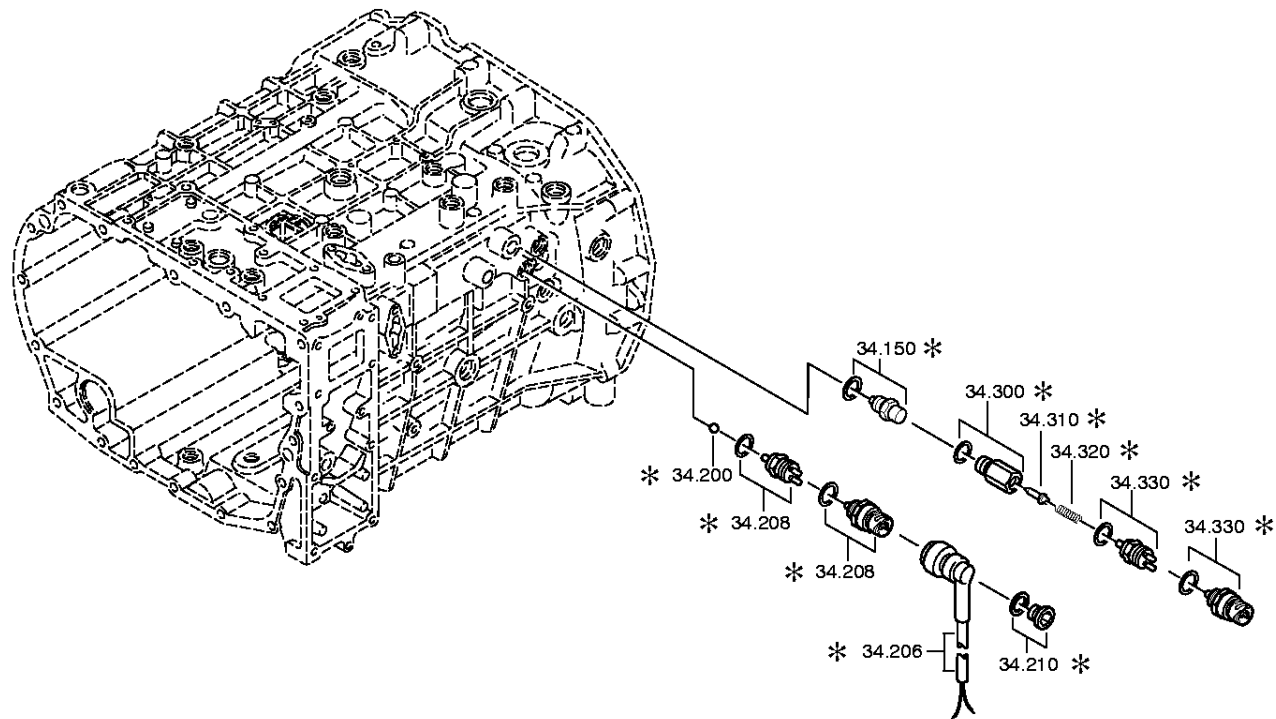
Materialnummer: 1304.050.022

Bildtafel: 062.46.40-1

DICHTUNGSSATZ



16 S 109 /
DICHTUNGSSATZ



Bildtafel

Seite 1 von 1

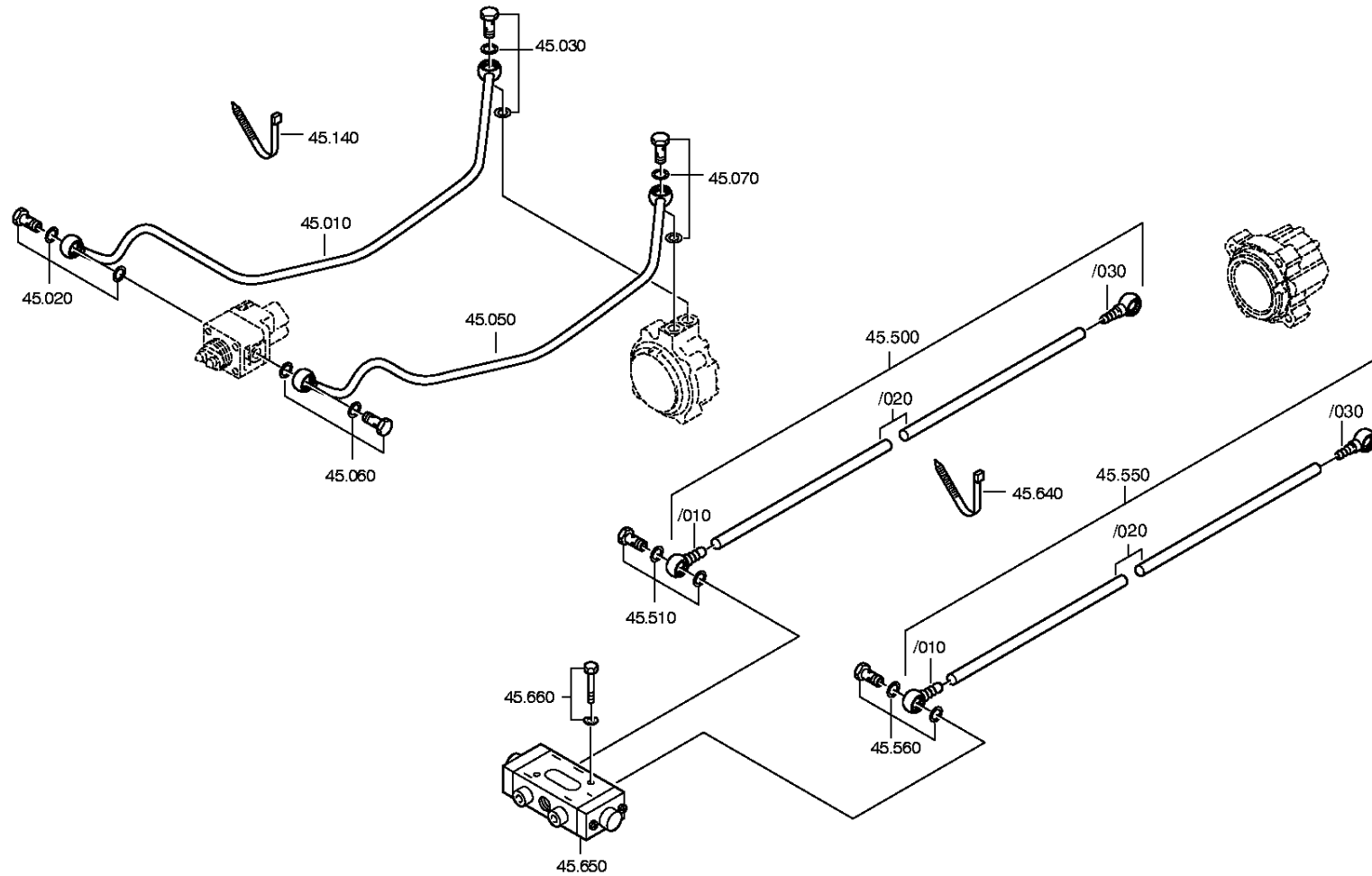
Materialnummer: 1304.050.022

Bildtafel: 062.57.04-1

Material-Baugruppen-Nummer: 1304.145.008



16 S 109 /
GRUPPENSCHALTG.



Bildtafel

Seite 1 von 1

Materialnummer: 1304.050.022

Bildtafel: 063.R0.01-1

Material-Baugruppen-Nummer: 1295.298.956



16 S 109 /
KLEINTEILSATZ

