



**КПП ZF**

**16S 109 (16S109)**

**1310 050 026 (1310050026)**

**STEYR**

**Каталог запчастей**

## ZF-ELCAT scheda d'informazione tecnica

CD 1/2004 01.12.2004  
foglio 2

distinta base: 1304 050 026 16 S 109 / SG\*LL\*ANGEFL\*DW-WL H-H / STEYR NUTZFAHRZEUGE AG

art.	testo	n° modif.
A10	CLIENTE:STEYR NUTZFAHRZEUGE AG *STATO:A LOCALITA:STEYR	
A14	NUMERO DELL ORDINE: CODICE:	
A16	892.00.22.0021	
F06	POS.MONTAGGIO: ORIZZ.SINISTRA *FLANGIATO *	
F10	RAPPORTO: 13,53- 0,82 *SG C13,53* 9,58* 6,51* 4,52* 2,99* 2,12* C 1,44* 1,00* * R12,46 S11,10* 7,86* 5,34* 3,71* 2,45* 1,74* S 1,18* 0,82* * R10,23	
F26	INGRAN.EPICICL :I=4,520* 5 INGRAN	
F34	COMANDO:ALBERO ROTANTE*ORIZZONT.SINISTRA *H-H GP:TUBI DI PLASTICA	
F38	ACCOPIAMENTO INGRA:TOTALMENTE SINCRONIZZATO	
F40	ALBERO ENTRATA: L=286,0*SAE 10C 1 3/4POLL PERNO :D=25 F7*GAMBO :D=44,00*BUSSOLA:SENZA	
F46	SUPPORTO PER REGGISPINTA:L= 170,0*D= 57,000 E8 CAPPUCC. TEN:SENZA	
F50	USCITA :SUPPORTO NORMALE	
F52	FLANGIA USCITA TP:DE=150 *NF= 8 *D=12,1 L=103,0	
F62	SCATOLA GP :VITE TESTA ESAG	
F64	INNESTO CON ALBERO ROTANTE:	
F66	DISTANZA DEL BRACCIO:A=228,5*	
F68	PUNTO MISURA:IMPIANTO LEVA COM *	
F96	PACCO DI MOLLE:DISPOS.Q3 *CORREDO:W021	
F98	ARRESTO BLOCC: REAZIONE ELASTICA RM=153N	41771
G06	BLOCCO RAPPORTO:REAZIONE ELASTICA RN+RC = 158N	
G16	DISPOS.DELLE MARCE:WII	
G26	TACHIMETRO:I= 1,545	
G30	INTERRUTTORE:RG*PREDISPOSTO *ASTA COMANDO CAPPUCC.PROTEZ:SENZA*	
G32	INTERRUTTORE:NG*PREDISPOSTO * CAPPUCC.PROTEZ:SENZA*	
G36	INTERRUTTORE:GP*PREDISPOSTO * CAPPUCC.PROTEZ:SENZA*	

## ZF-ELCAT scheda d'informazione tecnica

CD 1/2004 01.12.2004  
foglio 3

distinta base: 1304 050 026 16 S 109 / SG\*LL\*ANGEFL\*DW-WL H-H / STEYR NUTZFAHRZEUGE AG

art.	testo	n° modif.
G50	GRUPPI APPLICATI:SENZA WSK *	
G56	INTERRUTTORE:GV*PREDISPOSTO *	
	CAPPUCC.PROTEZ:SENZA*	
G60	GRUPPI APPLICATI/ACCESSORI	
G64	SCAMBIAT.CALORE:SENZA *	
G66	SFIATO DEL CAMBIO:SFIATO	
G74	RALLENTATORE:SENZA	
H50	IMPIANTO ELETTRONICO:	
H64	TRANSMET.IMPULSI.ENTRATA:SENZA	
	CAPPUCC.PROTEZ:SENZA	
M00	DISEGNO:	
M02	MONTAGGIO: 1304 600 026	
M14	SEZIONE: 1304 050 100	
M16	SEZIONE: 1304 172 171	41771
M18	SEZIONE: 1304 149 012	
M50	ISTRUZIONI DI MONTAGGIO:	
M58	MONTAGGIO:RIEMP+TROPPOPIENO *SCATOLA SIN	
M90	QUANTITA TOTALE OLIO: CA. 9,00L	
M92	TIPO DI OLIO ZF: TE-ML02	
M94	PESO TOTALE: CA. 185,0 KG	
M96	VERNICIARE:SENZA *	
M98	PROTEZIONE : KA1 T/KI2/ *ZFN 916	
S02	DATI DEL VEICOLO 1:	
S04	MODELLO:AUTOCARRO *16S21 4X 4	
S06	PESO TOT.AMM:MOTR. 16T*PESO TOT.AMM:CON R. 34T	
S08	R DYN: 509*	
S10	PONTE TP: I= 4,42	
S14	STEYR /WD612.65/75*KW154/2400*N.M 790/1400	
S18	FRIZIONE:F&S *GMF380	

## ZF-ELCAT sommario delle figure

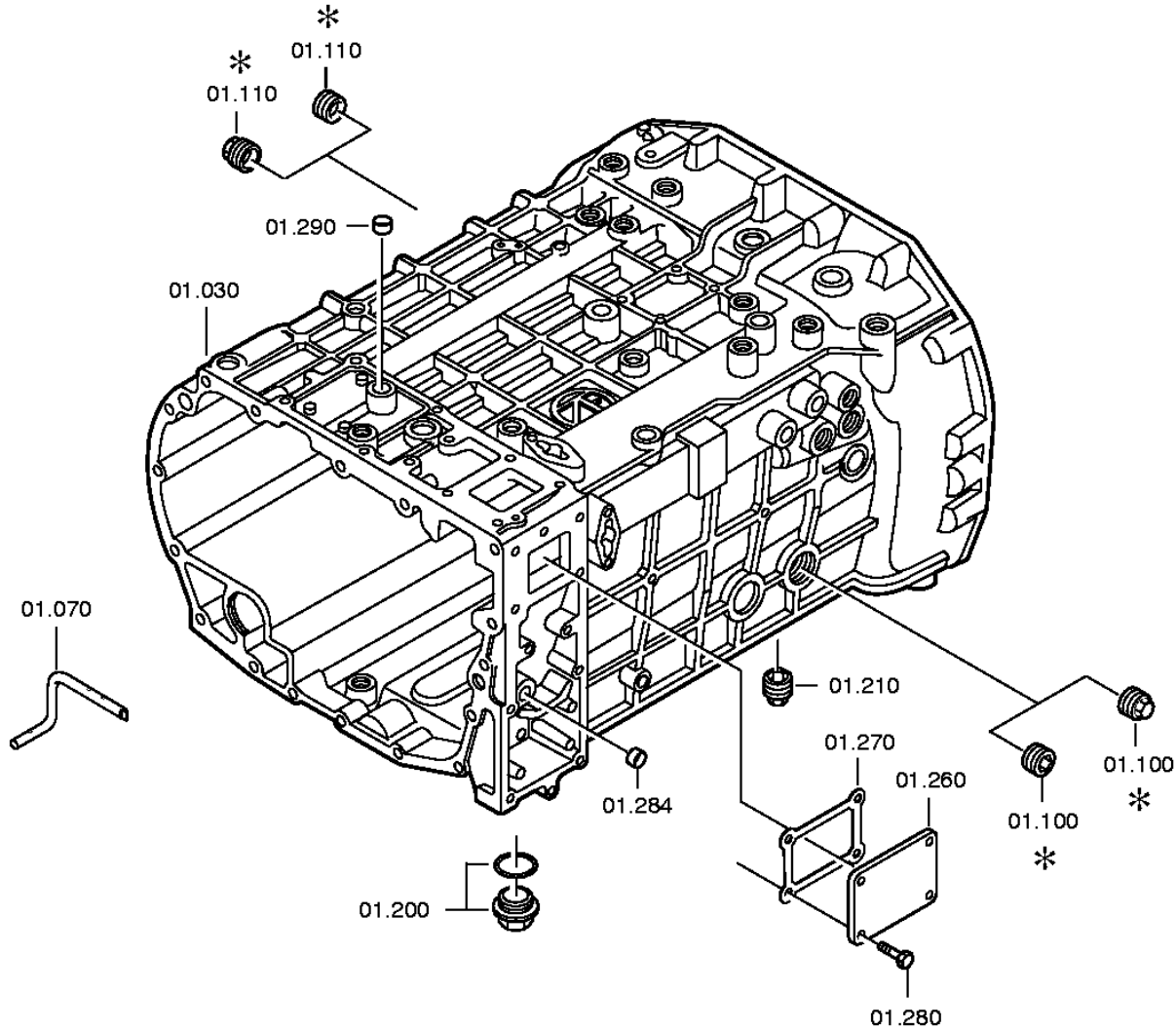
CD 1/2004 01.12.2004  
foglio 4

distinta base: 1304 050 026 16 S 109 / SG\*LL\*ANGEFL\*DW-WL H-H / STEYR NUTZFAHRZEUGE AG

figura	n° categorico	denominazione	informazione tecnica	n° modif.
062.01.11	1304 101 261	SCATOLA CAMBIO	16S109 *WA*ZWG	76830
062.01.84	1304 101 928	SCATOLA CAMBIO	16S109 *SG*WA *ZWG	76830
062.01.90	1304 101 800	PARTI P. CHIUS.	NA-OEFFNUNG	
062.01.KB	1304 101 402	PARTIC.RACCORDO	WS*OHNE	
062.02.03	1304 102 124	ALBERO ENTRATA	13,53-0,82 *L=286*SAE10C 1 3/4	59164
062.02.40	1304 102 441	PIASTRA RACCORD	L=170*D=57E8	44113
062.02.KB	1304 102 805	ALBERO ENTRATA	O.WSK	44113
062.03.05	1304 103 043	ALBERO RINVIO	13,53-0,82	
062.03.80	1304 103 804	ALBERO RINVIO	O.WSK*PUMPE	44113
062.04.05	1304 104 117	ALBERO PRIMARIO	13,53-0,82	59164
062.06.22	1304 106 123	COMANDO	16S109 *WA*WII	3973B
062.06.46	1304 106 433	PARTIC.RACCORDO	WA*RG-VORB*NG-VORB	
062.07.03	1304 107 186	SCATOLA COMANDO	9/16S109 *H-H*153N	
062.07.47	1304 107 485	ALBERO COMANDO	9/16S109*WII*228 *HH-WL *O.HEBEL	
062.07.KB	1304 107 414	ALBERO COMANDO	SCHUTZKAPPE *LP	
062.07.KB	1304 107 803	SCATOLA COMANDO		41771
062.08.01	1304 170 016	BRACCIO COMANDO	193,5-281,5*WL *205,5-261,5*SE	
062.08.KB	1304 170 002	COPERCHIO	WL/SE	
062.08.KB	1304 170 803	COPERCHIO		
062.12.05	1304 149 041	GRUPPO MOLLE	WL/SE*H-H *Q2/Q3*W021 *SE*H	
062.40.01	1304 112 006	COMANDO GV	16S109	
062.40.40	1304 112 401	PARTIC.RACCORDO	GV-VORB	
062.43.02	1304 131 067	SCATOLA GP	16S109 *2E-TACHO*TACHO*MECH	2884B
062.43.40	1304 131 400	PARTI P. CHIUS.	NA-OEFFNUNG	
062.43.41	1304 131 045	COPERCHIO	9/16S109	65617
062.43.KB	1304 131 801	SCATOLA GP	ECOMID*6KT.SCHRAUBE	
062.44.05	1304 132 118	RUOTISMO EPICIC	16S109 * 1,545 *HOHLRAD Z74	2884B
062.44.43	1304 132 450	RUOTISMO EPICIC	AD=150*LZ= 8*D=12,1	49939
062.44.KB	1304 132 804	RUOTISMO EPICIC	16S109*4,52	
062.45.01	1304 133 005	SINCRONIZZATORE		
062.45.KB	1304 133 403	SINCRONIZZATORE	SYNCHRONRING SINTER *UEBERSCHIEBEKRAFT ERHOEHT	
062.46.01	1304 134 012	COMANDO GP	9/16S109*ZYL.KURZ	37679
062.46.40	1304 134 400	PARTIC.RACCORDO	GP-VORB	
062.57.05	1304 145 009	COMMANDO GRUPPO	16S109*WA*WII	

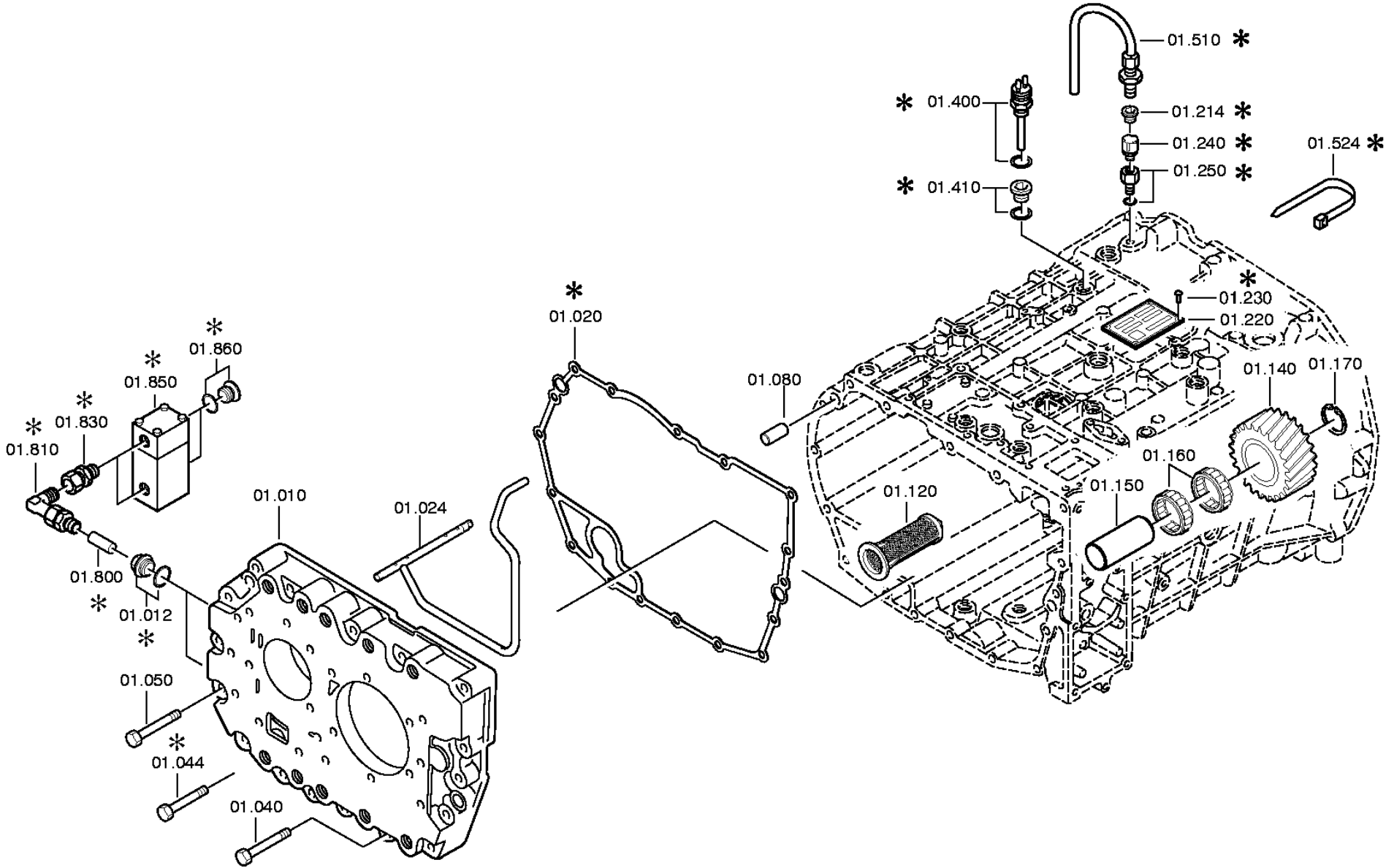
distinta base: 1304 050 026 16 S 109 / SG\*LL\*ANGEFL\*DW-WL H-H / STEYR NUTZFAHRZEUGE AG  
figura: 062.01.11 SCATOLA CAMBIO

\* secondo la distinta base



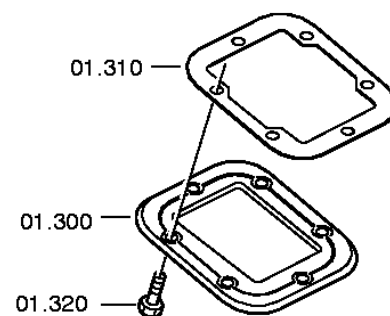
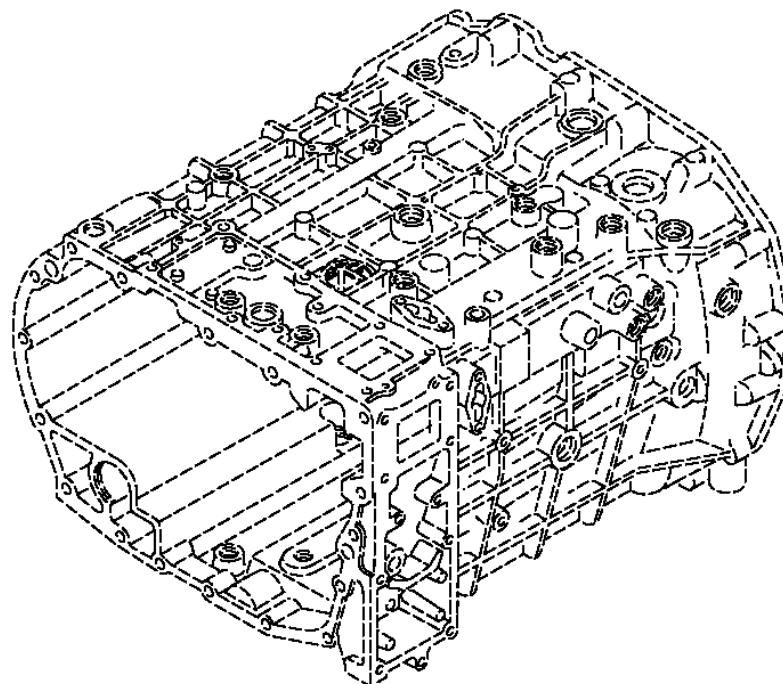
distinta base: 1304 050 026 16 S 109 / SG\*LL\*ANGEFL\*DW-WL H-H / STEYR NUTZFAHRZEUGE AG  
figura: 062.01.84 SCATOLA CAMBIO

\* secondo la distinta base



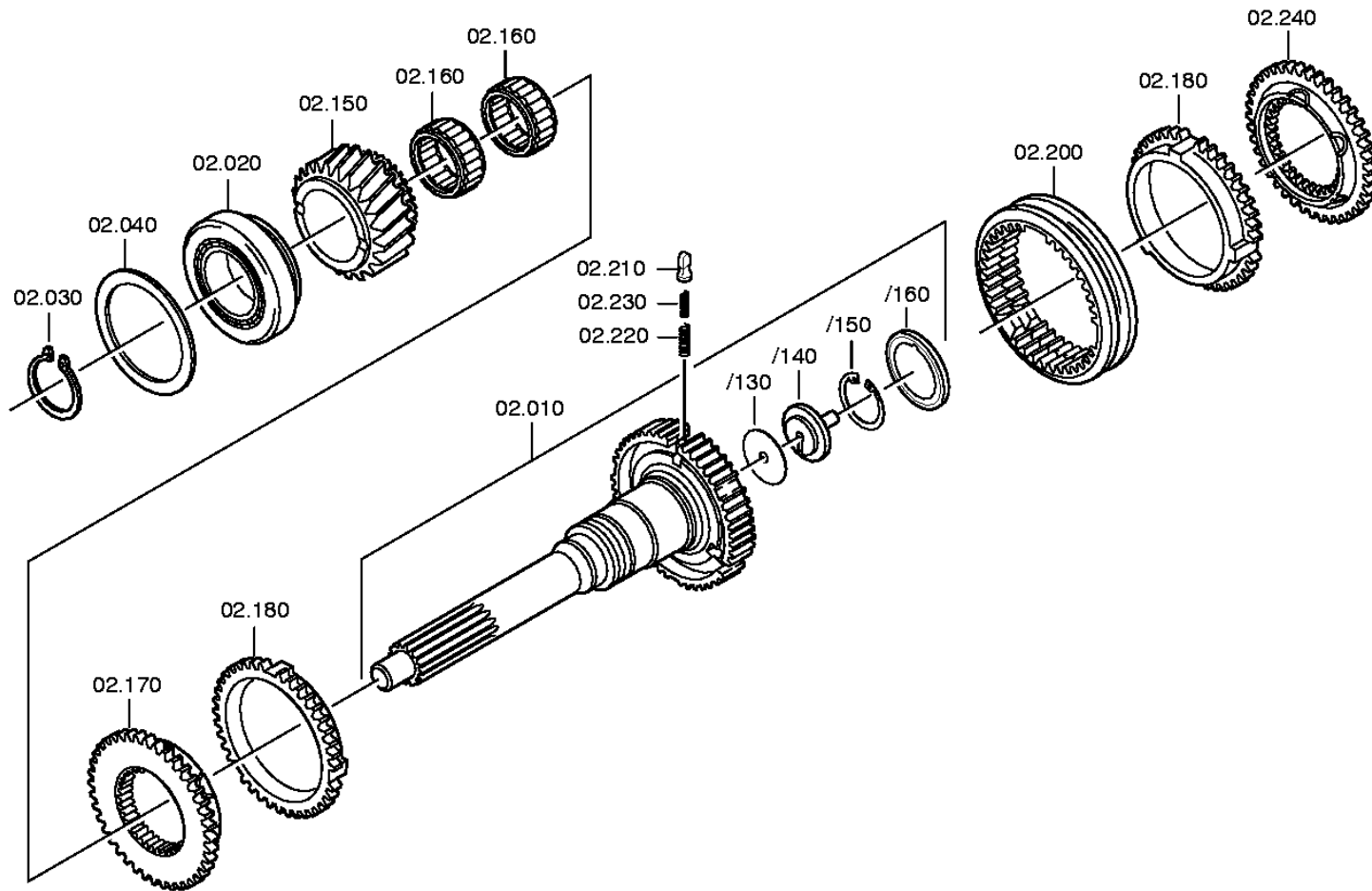
distinta base: 1304 050 026 16 S 109 / SG\*LL\*ANGEFL\*DW-WL H-H / STEYR NUTZFAHRZEUGE AG  
figura: 062.01.90 PARTI P. CHIUS.

\* secondo la distinta base



distinta base: 1304 050 026 16 S 109 / SG\*LL\*ANGEFL\*DW-WL H-H / STEYR NUTZFAHRZEUGE AG  
figura: 062.02.03 ALBERO ENTRATA

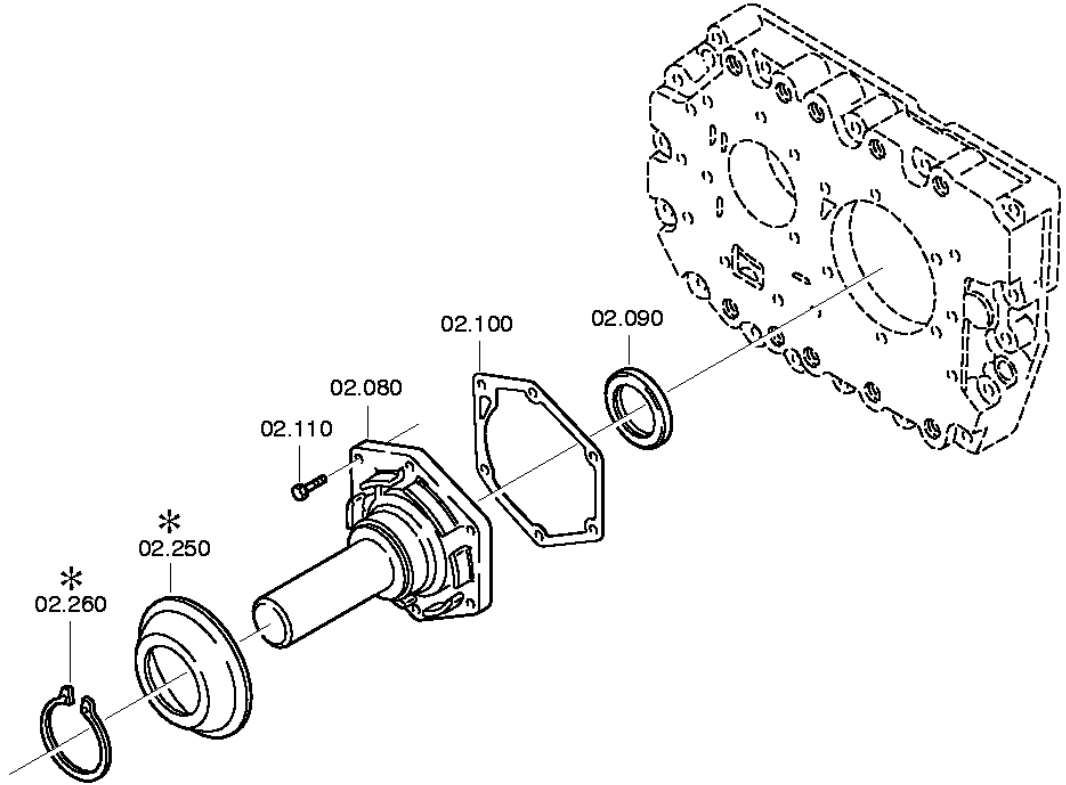
\* secondo la distinta base





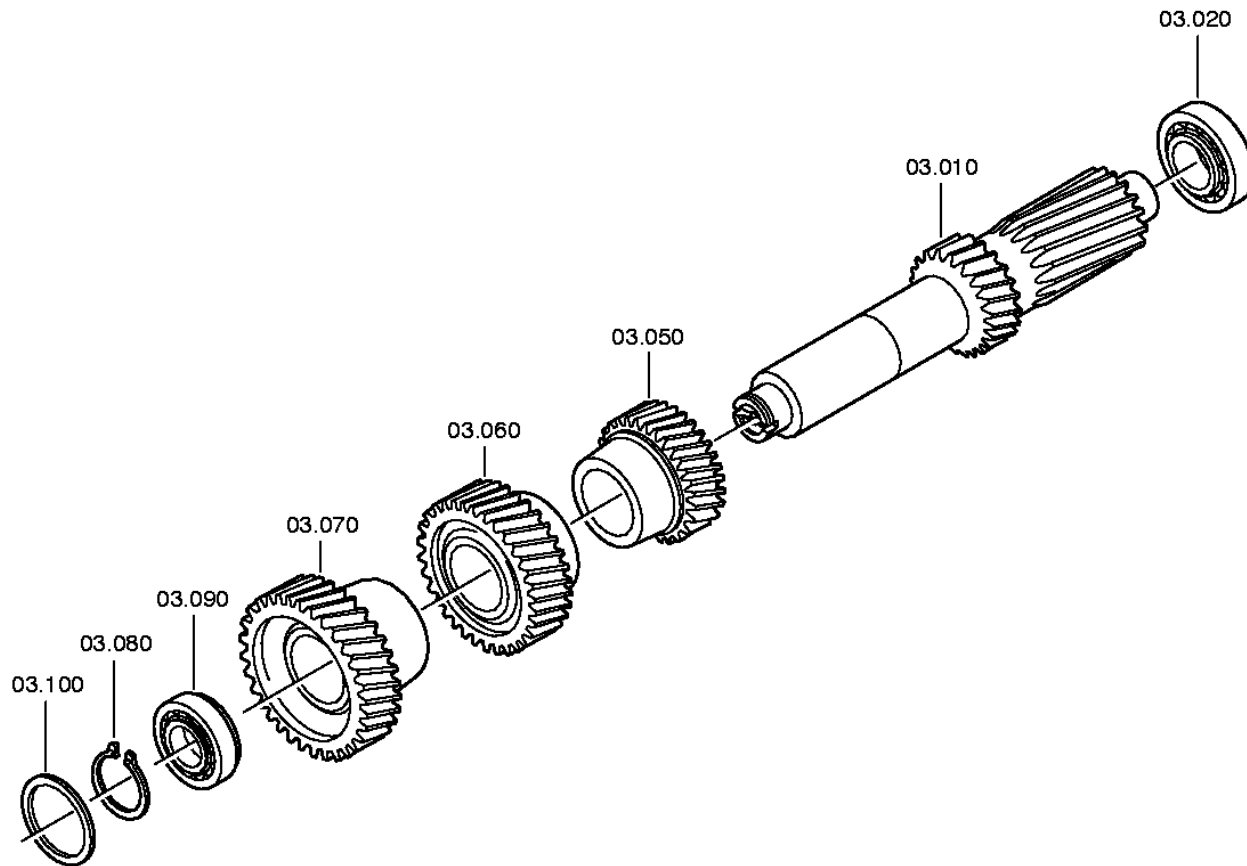
distinta base: 1304 050 026 16 S 109 / SG\*LL\*ANGEFL\*DW-WL H-H / STEYR NUTZFAHRZEUGE AG  
figura: 062.02.40 PIASTRA RACCORD

\* secondo la distinta base



distinta base: 1304 050 026 16 S 109 / SG\*LL\*ANGEFL\*DW-WL H-H / STEYR NUTZFAHRZEUGE AG  
figura: 062.03.05 ALBERO RINVIO

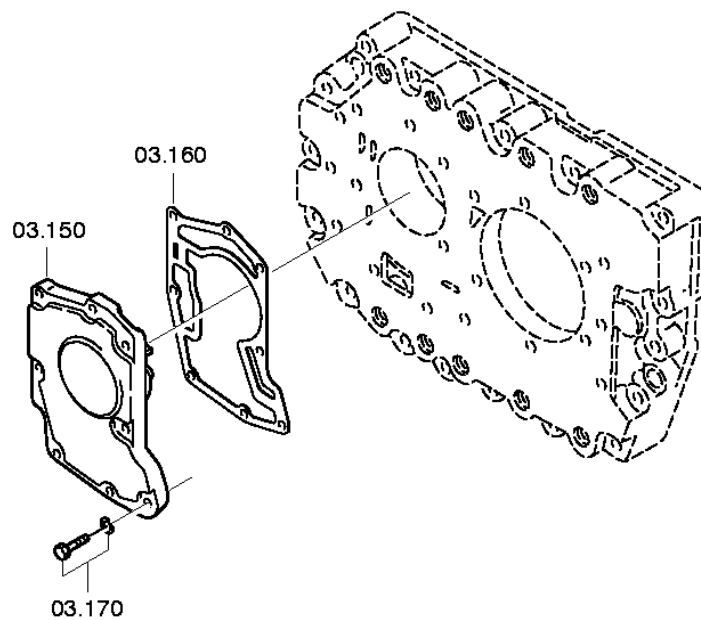
\* secondo la distinta base



distinta base: 1304 050 026 16 S 109 / SG\*LL\*ANGEFL\*DW-WL H-H / STEYR NUTZFAHRZEUGE AG

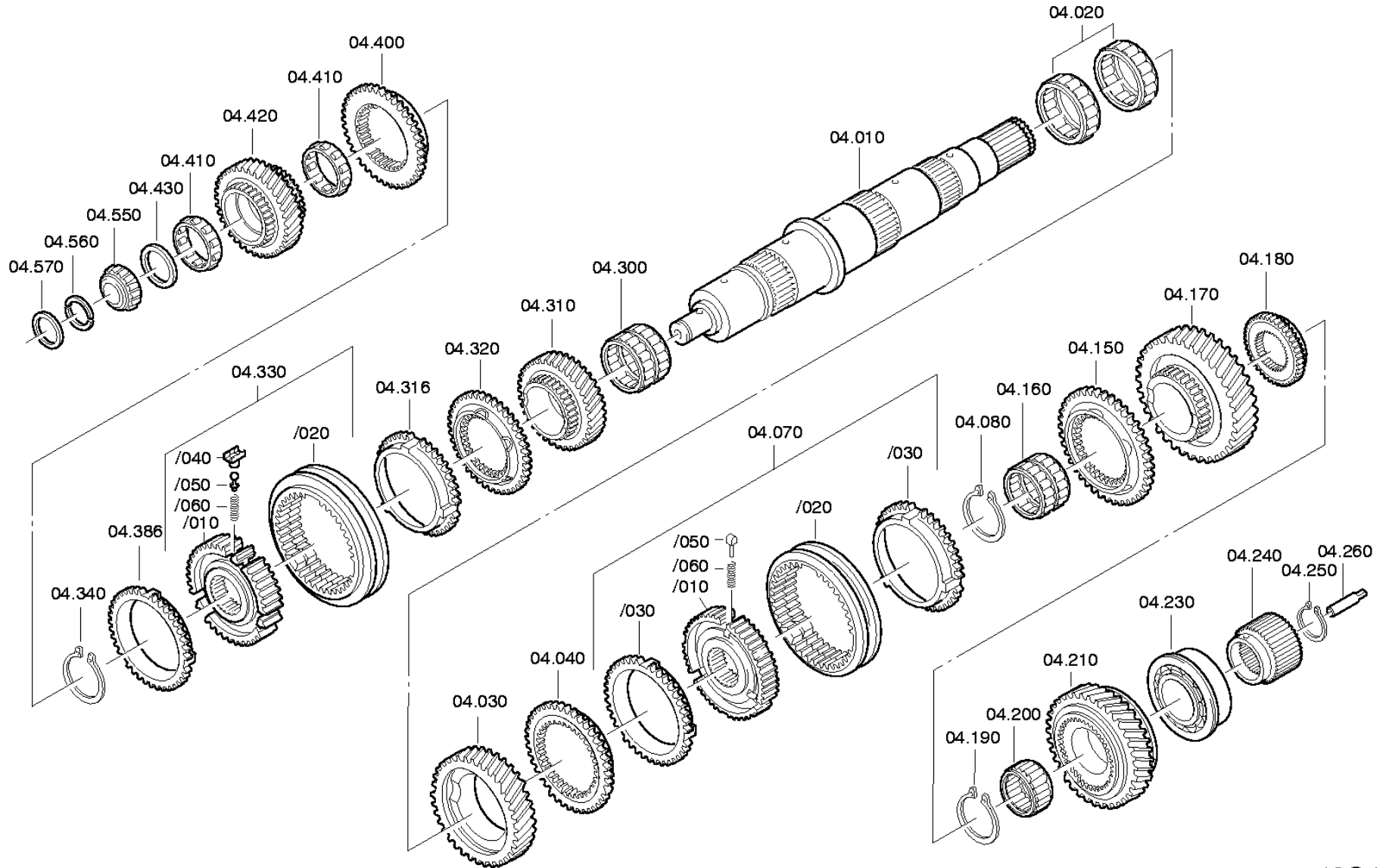
figura: 062.03.80 ALBERO RINVIO

\* secondo la distinta base



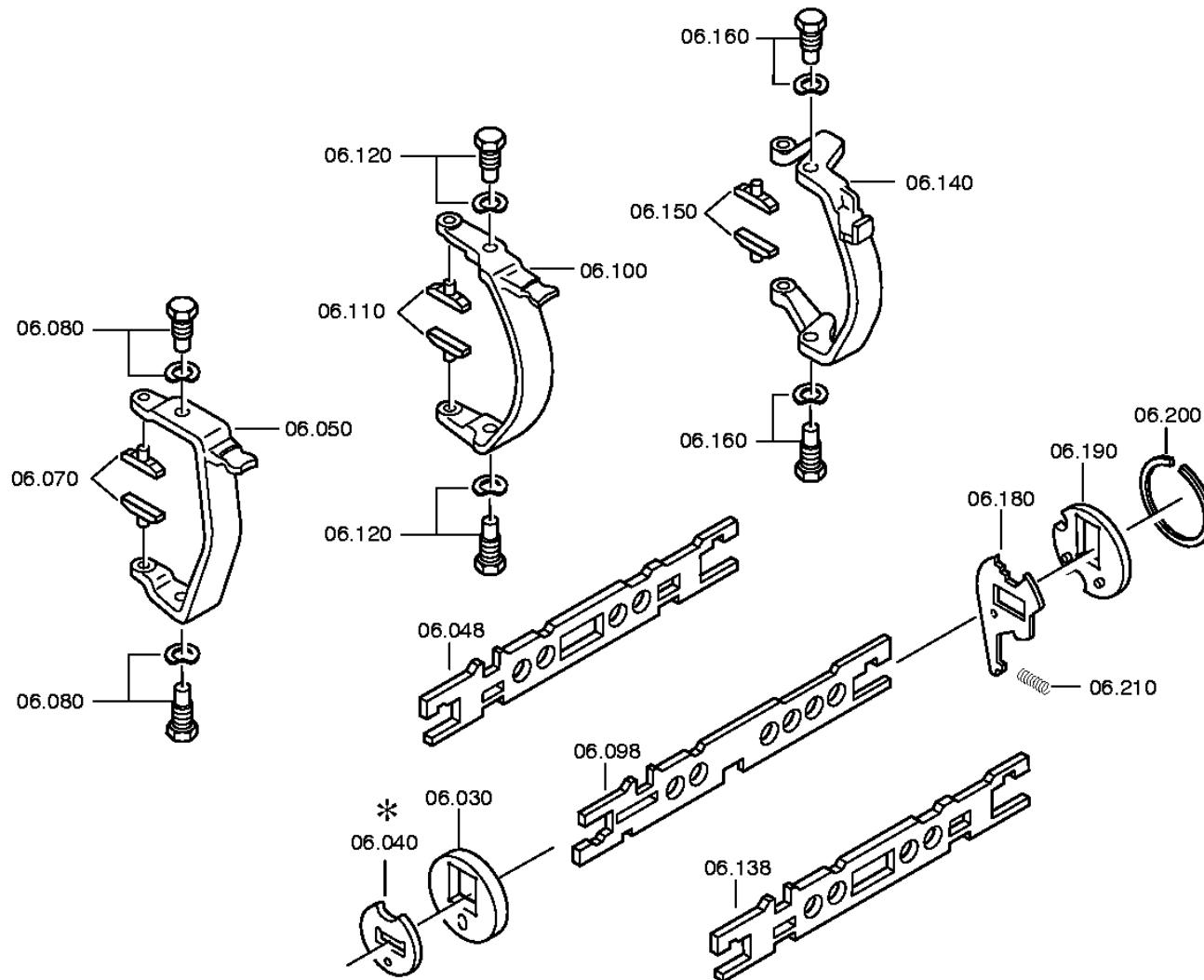
distinta base: 1304 050 026 16 S 109 / SG\*LL\*ANGEFL\*DW-WL H-H / STEYR NUTZFAHRZEUGE AG  
figura: 062.04.05 ALBERO PRIMARIO

\* secondo la distinta base



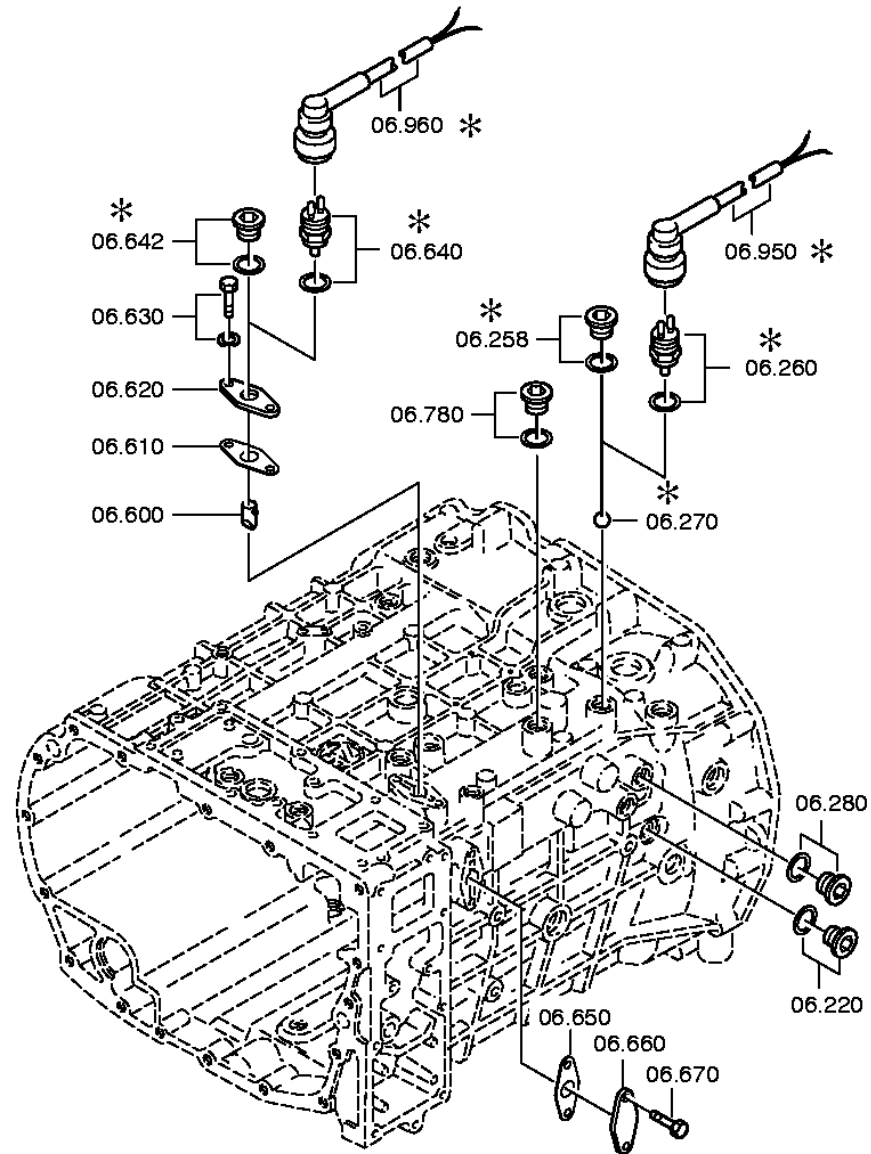
distinta base: 1304 050 026 16 S 109 / SG\*LL\*ANGEFL\*DW-WL H-H / STEYR NUTZFAHRZEUGE AG  
figura: 062.06.22 COMANDO

\* secondo la distinta base



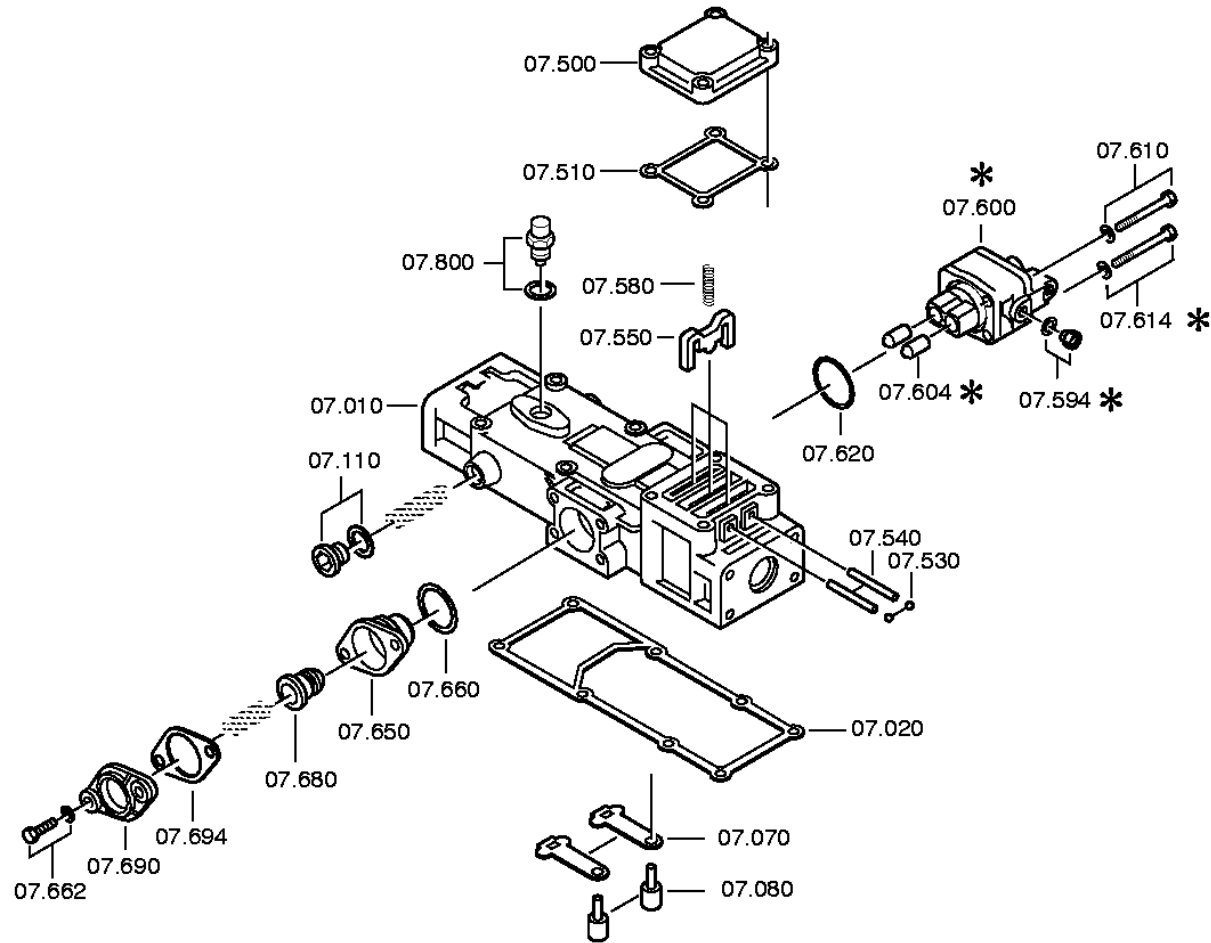
distinta base: 1304 050 026 16 S 109 / SG\*LL\*ANGEFL\*DW-WL H-H / STEYR NUTZFAHRZEUGE AG  
figura: 062.06.46 PARTIC.RACCORDO

\* secondo la distinta base



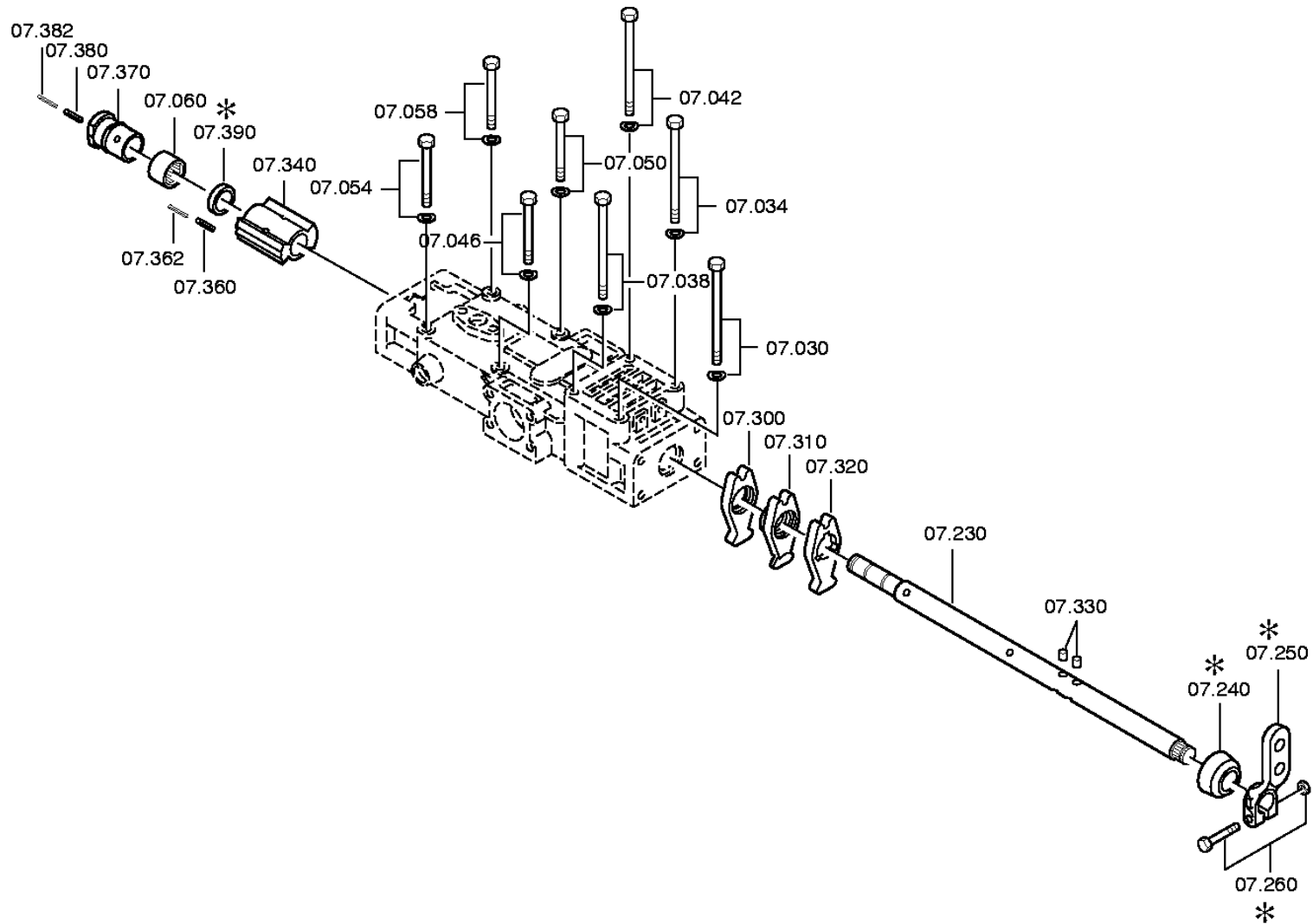
distinta base: 1304 050 026 16 S 109 / SG\*LL\*ANGEFL\*DW-WL H-H / STEYR NUTZFAHRZEUGE AG  
figura: 062.07.03 SCATOLA COMANDO

\* secondo la distinta base



distinta base: 1304 050 026 16 S 109 / SG\*LL\*ANGEFL\*DW-WL H-H / STEYR NUTZFAHRZEUGE AG  
figura: 062.07.47 ALBERO COMANDO

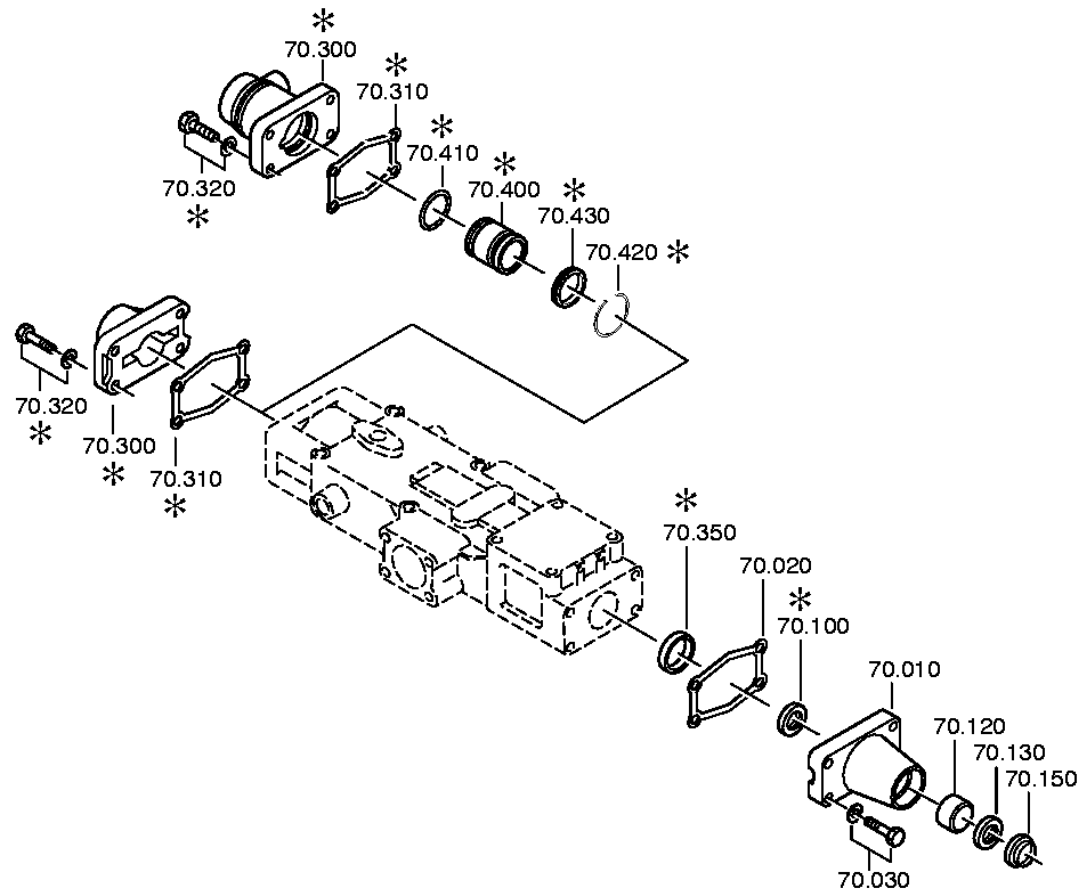
\* secondo la distinta base





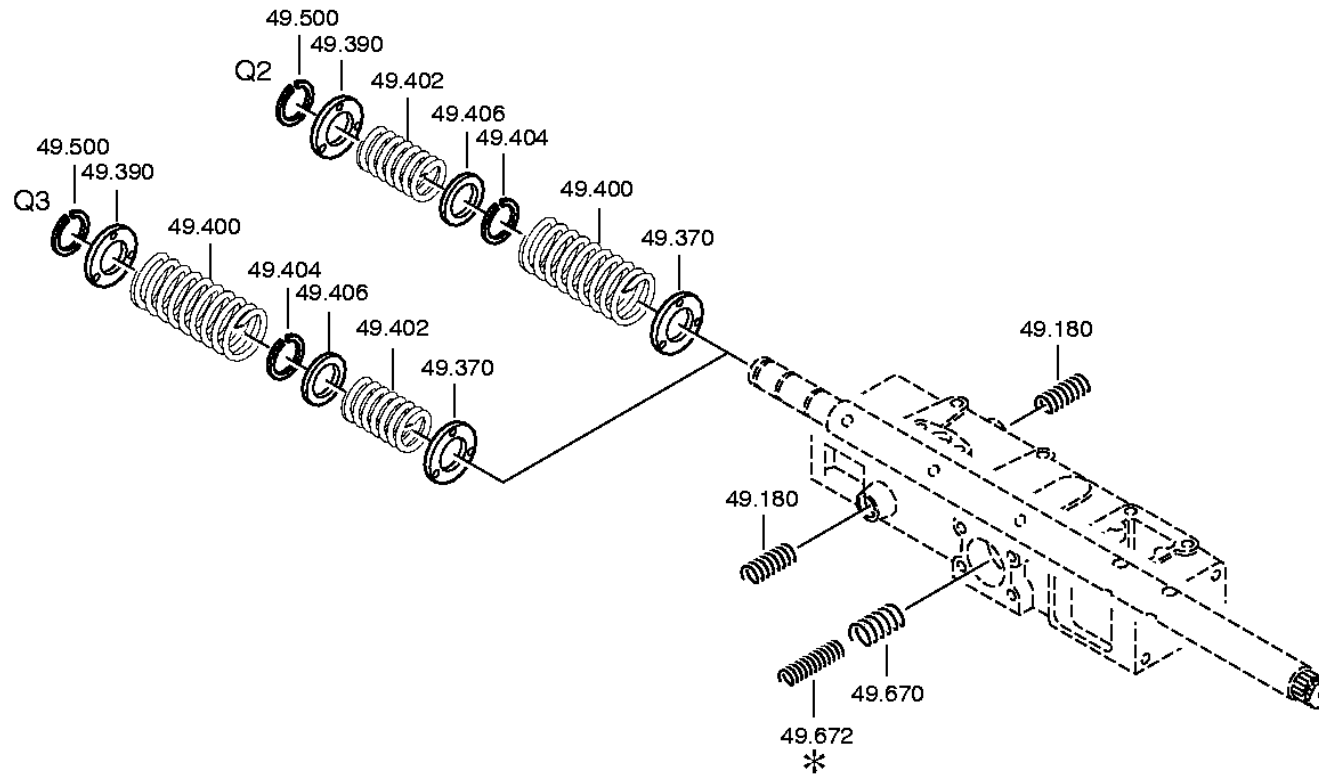
distinta base: 1304 050 026 16 S 109 / SG\*LL\*ANGEFL\*DW-WL H-H / STEYR NUTZFAHRZEUGE AG  
figura: 062.08.01 BRACCIO COMANDO

\* secondo la distinta base



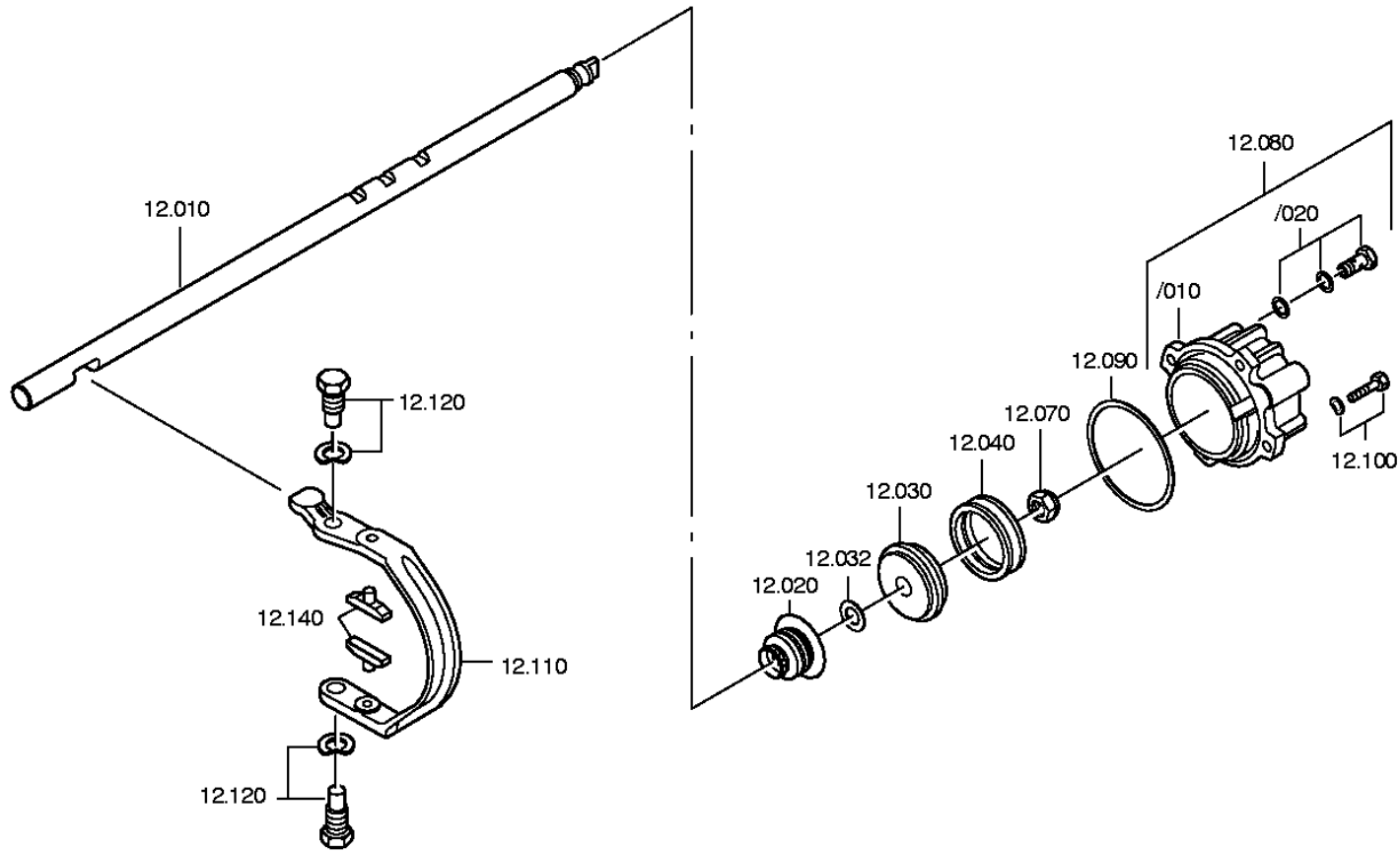
distinta base: 1304 050 026 16 S 109 / SG\*LL\*ANGEFL\*DW-WL H-H / STEYR NUTZFAHRZEUGE AG  
figura: 062.12.05 GRUPPO MOLLE

\* secondo la distinta base



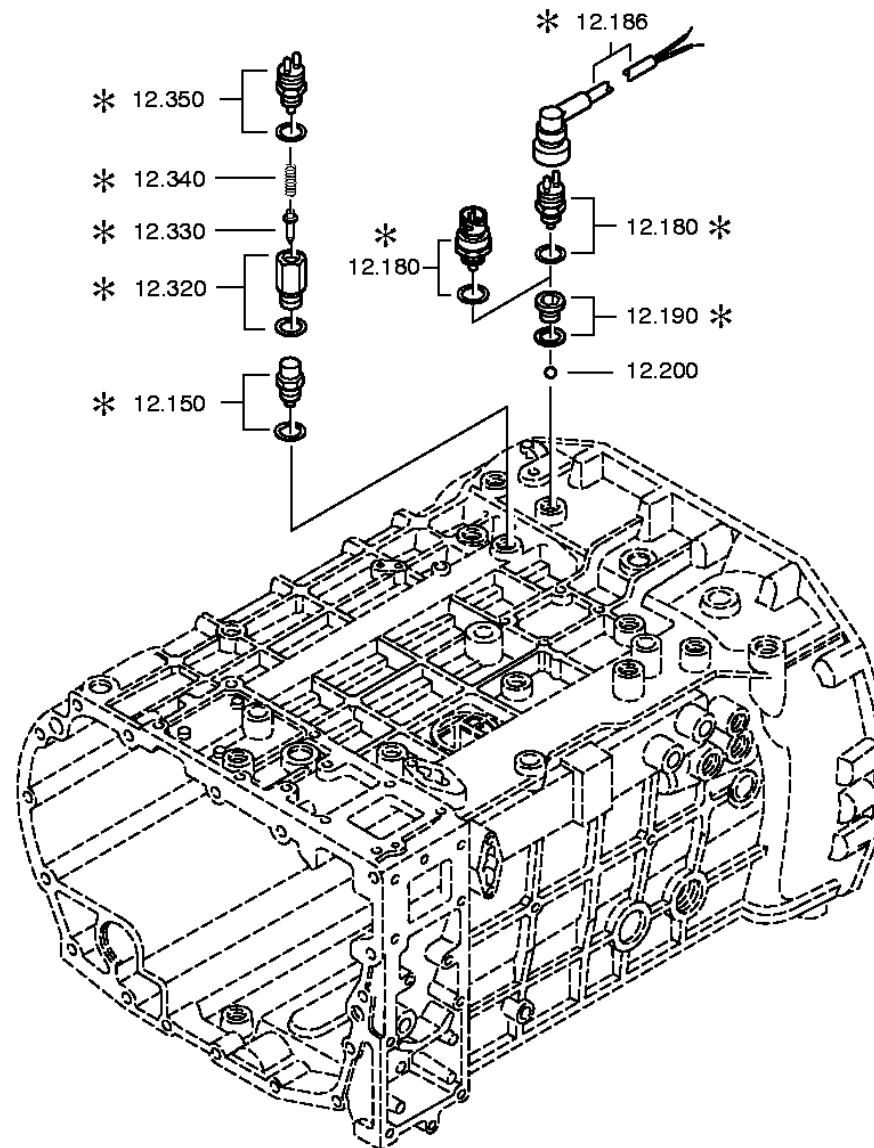
distinta base: 1304 050 026 16 S 109 / SG\*LL\*ANGEFL\*DW-WL H-H / STEYR NUTZFAHRZEUGE AG  
figura: 062.40.01 COMANDO GV

\* secondo la distinta base



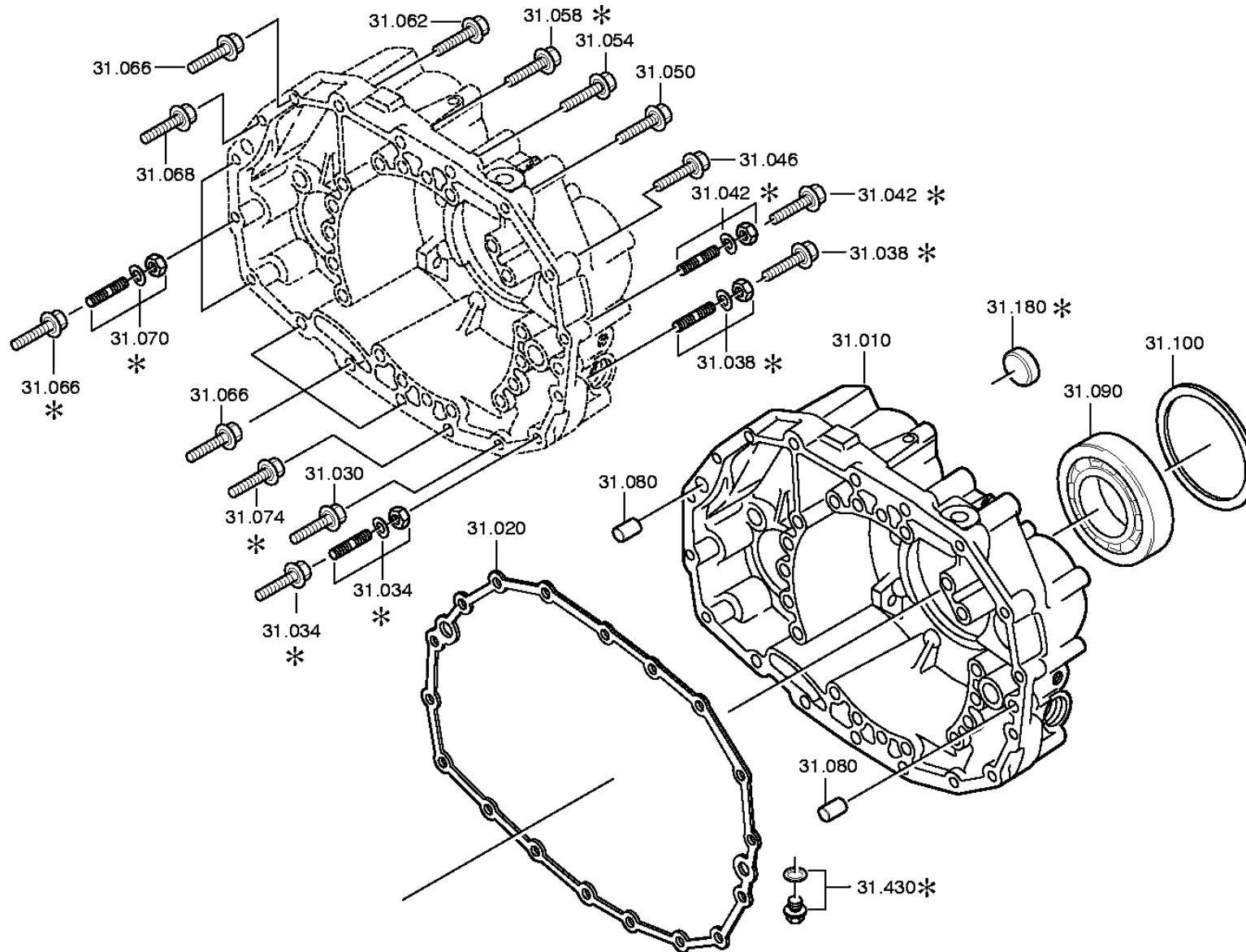
distinta base: 1304 050 026 16 S 109 / SG\*LL\*ANGEFL\*DW-WL H-H / STEYR NUTZFAHRZEUGE AG  
figura: 062.40.40 PARTIC.RACCORDO

\* secondo la distinta base



distinta base: 1304 050 026 16 S 109 / SG\*LL\*ANGEFL\*DW-WL H-H / STEYR NUTZFAHRZEUGE AG  
figura: 062.43.02 SCATOLA GP

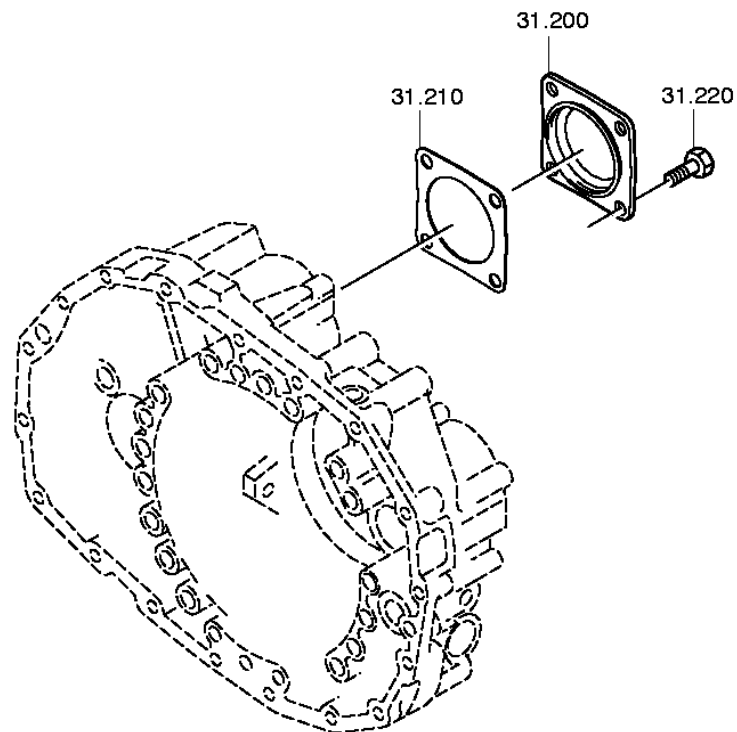
\* secondo la distinta base



distinta base: 1304 050 026 16 S 109 / SG\*LL\*ANGEFL\*DW-WL H-H / STEYR NUTZFAHRZEUGE AG

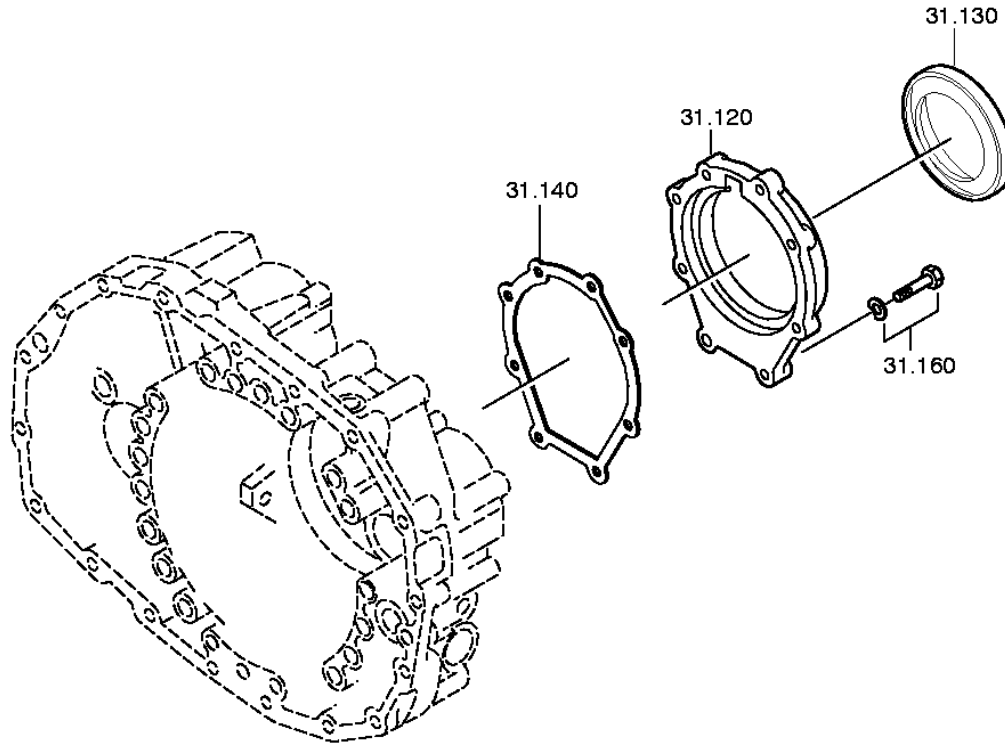
figura: 062.43.40 PARTI P. CHIUS.

\* secondo la distinta base



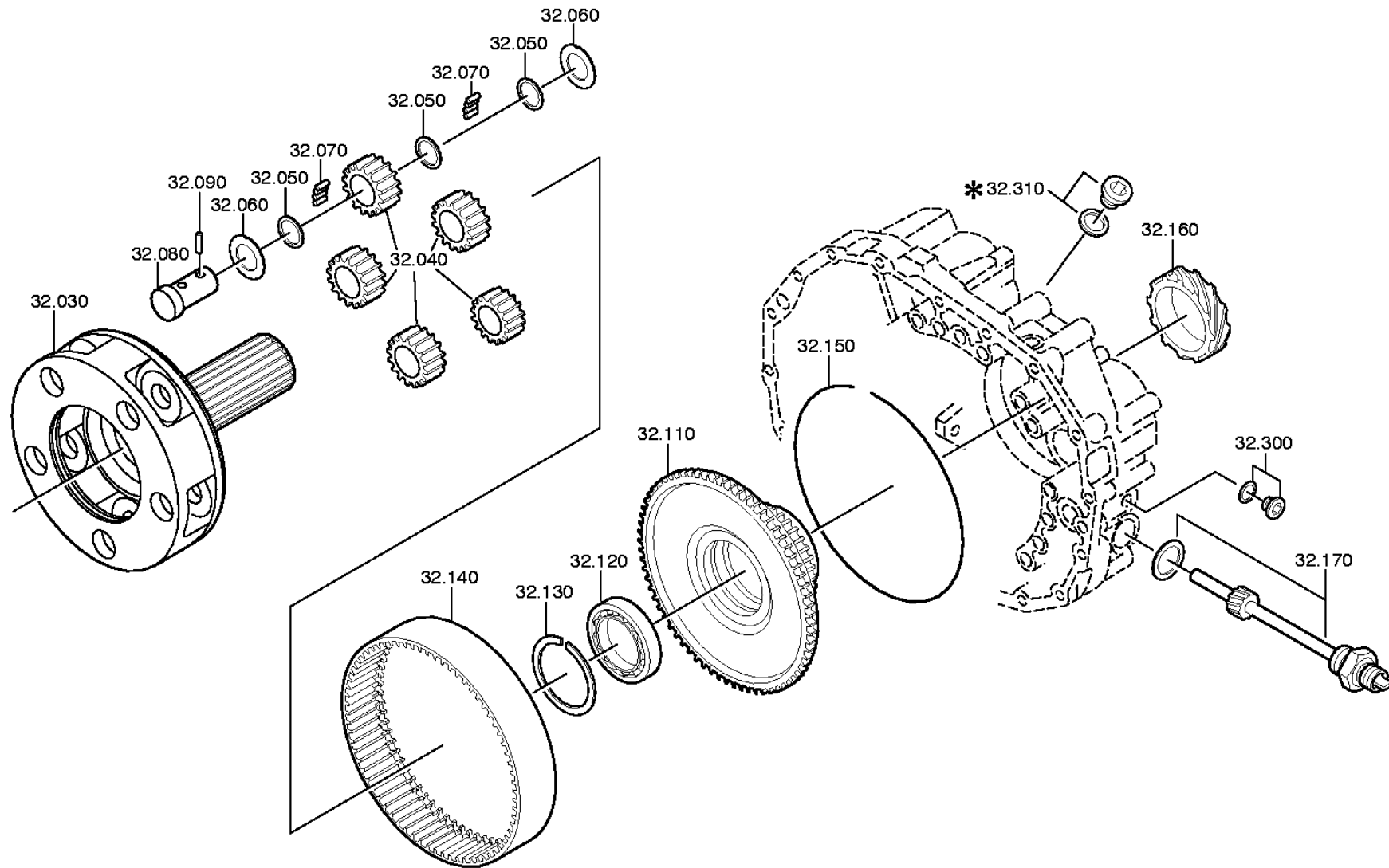
distinta base: 1304 050 026 16 S 109 / SG\*LL\*ANGEFL\*DW-WL H-H / STEYR NUTZFAHRZEUGE AG  
figura: 062.43.41 COPERCHIO

\* secondo la distinta base



distinta base: 1304 050 026 16 S 109 / SG\*LL\*ANGEFL\*DW-WL H-H / STEYR NUTZFAHRZEUGE AG  
figura: 062.44.05 RUOTISMO EPICIC

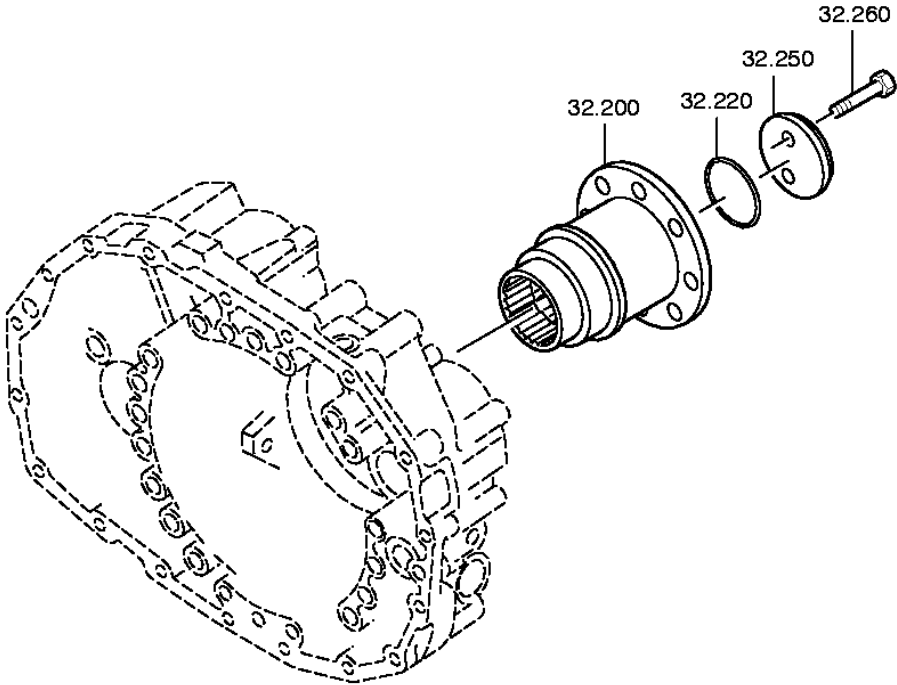
\* secondo la distinta base





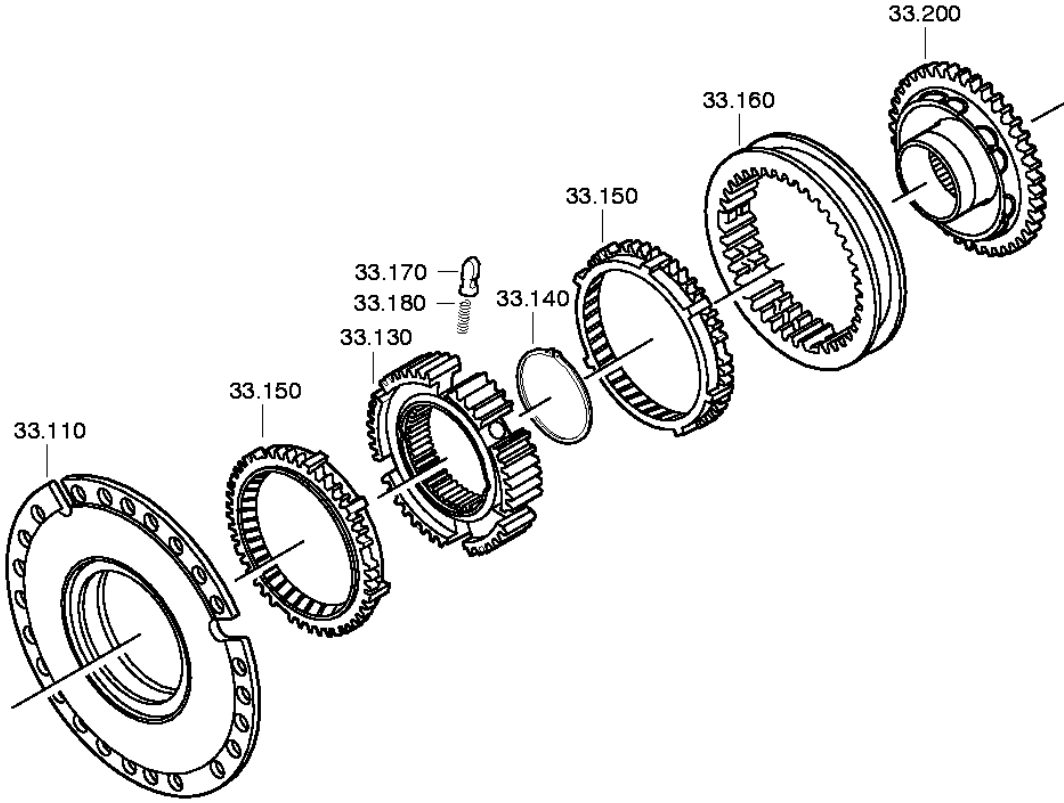
distinta base: 1304 050 026 16 S 109 / SG\*LL\*ANGEFL\*DW-WL H-H / STEYR NUTZFAHRZEUGE AG  
figura: 062.44.43 RUOTISMO EPICIC

\* secondo la distinta base



distinta base: 1304 050 026 16 S 109 / SG\*LL\*ANGEFL\*DW-WL H-H / STEYR NUTZFAHRZEUGE AG  
figura: 062.45.01 SINCRONIZZATORE

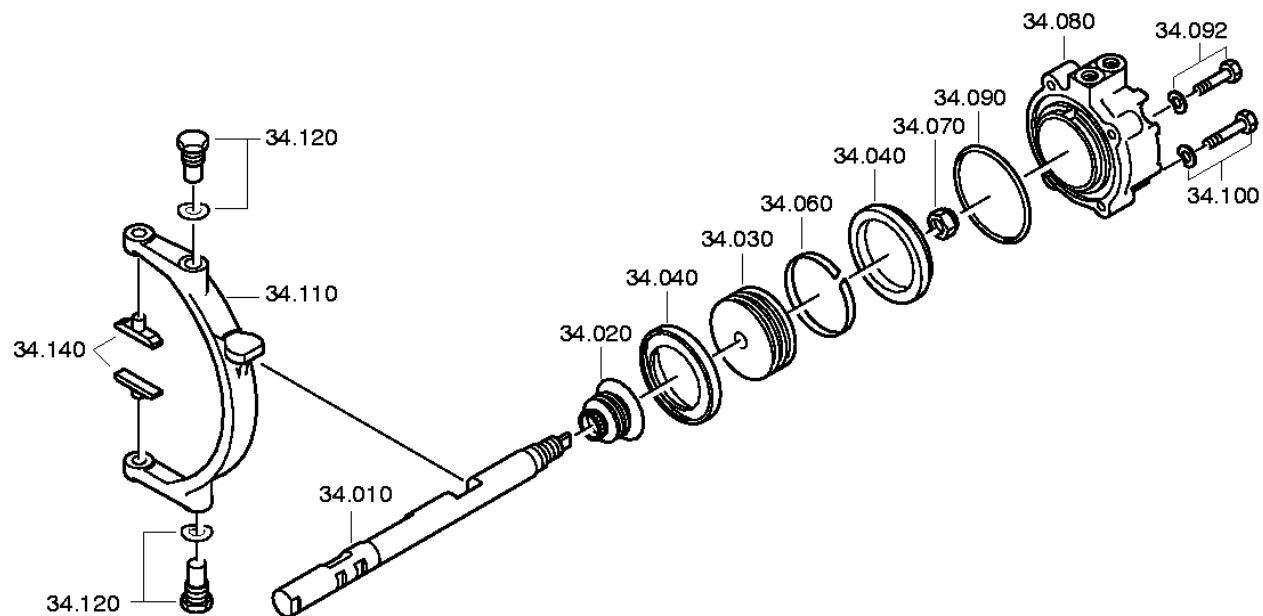
\* secondo la distinta base



distinta base: 1304 050 026 16 S 109 / SG\*LL\*ANGEFL\*DW-WL H-H / STEYR NUTZFAHRZEUGE AG

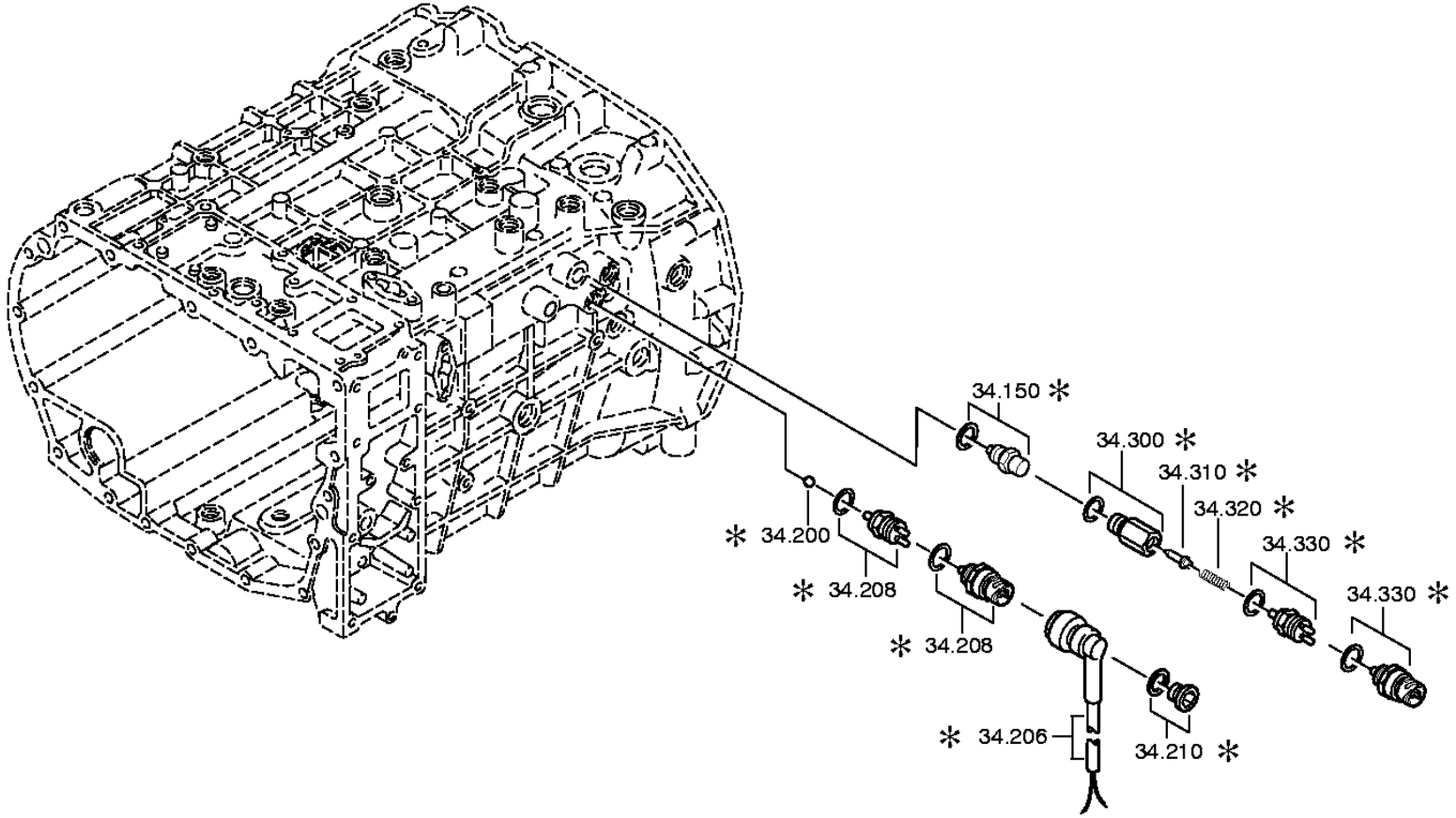
figura: 062.46.01 COMANDO GP

\* secondo la distinta base



distinta base: 1304 050 026 16 S 109 / SG\*LL\*ANGEFL\*DW-WL H-H / STEYR NUTZFAHRZEUGE AG  
figura: 062.46.40 PARTIC.RACCORDO

\* secondo la distinta base



distinta base: 1304 050 026 16 S 109 / SG\*LL\*ANGEFL\*DW-WL H-H / STEYR NUTZFAHRZEUGE AG  
figura: 062.57.05 COMMANDO GRUPPO

\* secondo la distinta base

