



КПП ZF

8S 180 (8S180)

1304 054 008 (1304054008)

Каталог запчастей

ZF FRIEDRICHSHAFEN AG

ZF-ELCAT scheda d'informazione tecnica

CD 1/2004 01.02.2005
foglio 2

distinta base: 1304 054 008 8 S 180 / SG*LL*ANGEFL*DW-SE H-H *TELMA-RET*HECK / ENASA

art.	testo	n° modif.
A10	CLIENTE:ENASA *STATO:E	
A14	NUMERO DELL ORDINE: CODICE:	48150
A16	703953.07381	
F06	POS.MONTAGGIO: ORIZZ.SINISTRA *FLANGIATO *POST	
F10	RAPPORTO: 6,38- 0,76 *SG C 6,38* 4,63* 3,44* 2,59* 1,86* 1,35* C 1,00* 0,76* R 8,04	
F26	INGRAN.EPICICL :I=3,440* 5 INGRAN	
F34	COMANDO:ALBERO ROTANTE*VERTICALE *H-H GP:TUBI ACCIAIO DI PLASTICA	
F38	ACCOPPIAMENTO INGRA:TOTALMENTE SINCRONIZZATO	
F40	ALBERO ENTRATA: L=286,0*SAE 10C 2 POLL PERNO :D=25 F7*GAMBO :D=50,30*BUSSOLA:SENZA	
F46	SUPPORTO PER REGGISPINTA:L= 170,0*D= 62,000 E8 CAPPUCC. TEN:SENZA	
F50	USCITA :SUPPORTO NORMALE	
F54	FLANGIA INTERM:CORTA*D=182,5*DISP.FORI:F	
F62	SCATOLA GP :VITE TESTA ESAG	
F64	INNESTO CON ALBERO ROTANTE:	
F66	DISTANZA DEL BRACCIO:A=208,0*	
F68	PUNTO MISURA:IMPIANTO LEVA COM *	
F78	FLANGIA DI COLLEGAMENTO:SERRACAVO	
F86	PUNTO D ARRESTO:K	54178
F90	MISURA REGISTRABILE:Z=205,0*	54178
F96	PACCO DI MOLLE:DISPOS.Q2 *CORREDO:W008	
F98	ARRESTO BLOCC: REAZIONE ELASTICA RM= 88N	49209
G06	BLOCCO RAPPORTO:REAZIONE ELASTICA RN+RC = 158N	
G16	DISPOS.DELLE MARCE:WI	
G26	TACHIMETRO:I= 1,545	
G30	INTERRUTORE:RG*CHIUSURA *ASTA COMANDO CAPPUCC.PROTEZ:SENZA*	
G32	INTERRUTORE:NG*APERTURA * CAPPUCC.PROTEZ:SENZA*	
G36	INTERRUTORE:GP*APERTURA * CAPPUCC.PROTEZ:SENZA*	
G50	GRUPPI APPLICATI:SENZA WSK *	

ZF-ELCAT scheda d'informazione tecnica

CD 1/2004 01.02.2005
foglio 3

distinta base: 1304 054 008 8 S 180 / SG*LL*ANGEFL*DW-SE H-H *TELMA-RET*HECK / ENASA

art.	testo	n° modif.
G60	GRUPPI APPLICATI/ACCESSORI	
G64	SCAMBIAT.CALORE:SENZA *	
G66	SFIATO DEL CAMBIO:SFIATO	
G74	RALLENTATORE:TELMA COLL. *F2000 *	
	ADATTATORE:CORTA*	
H50	IMPIANTO ELETTRONICO:	
H64	TRANSMET.IMPULSI.ENTRATA:SENZA	
M00	DISEGNO:	
M02	MONTAGGIO: 1304 600 067	
M04	MONTAGGIO: 1304 601 243	
M06	MONTAGGIO: 1304 607 003	54178
M14	SEZIONE: 1304 054 160	
M16	SEZIONE: 1304 172 171	
M18	SEZIONE: 1304 149 012	
M26	SEZIONE: 1304 143 701	55599
M50	ISTRUZIONI DI MONTAGGIO:	
M58	MONTAGGIO:RIEMP+TROPPOPIENO *SCATOLA SIN	
M90	QUANTITA TOTALE OLIO: CA. 9,00L	
M92	TIPO DI OLIO ZF: TE-ML02	
M94	PESO TOTALE: CA. 205,0 KG	
M96	VERNICIARE:SENZA *	
M98	PROTEZIONE : KA1 T/KI2/ *ZFN 916	
S02	DATI DEL VEICOLO 1:	
S04	MODELLO:AUTOCAR TOUR. *5236.23 4X 2	
S06	PESO TOT.AMM:MOTR. 19T	
S08	R DYN: 512*	
S10	PONTE TP: I= 3,90	
S14	PEGASO /96R3EX.TI *KW265/2000*N.M1500/1200	
S18	FRIZIONE:VALEO *430DTE2300	

ZF-ELCAT sommario delle figure

CD 1/2004 01.02.2005
foglio 4

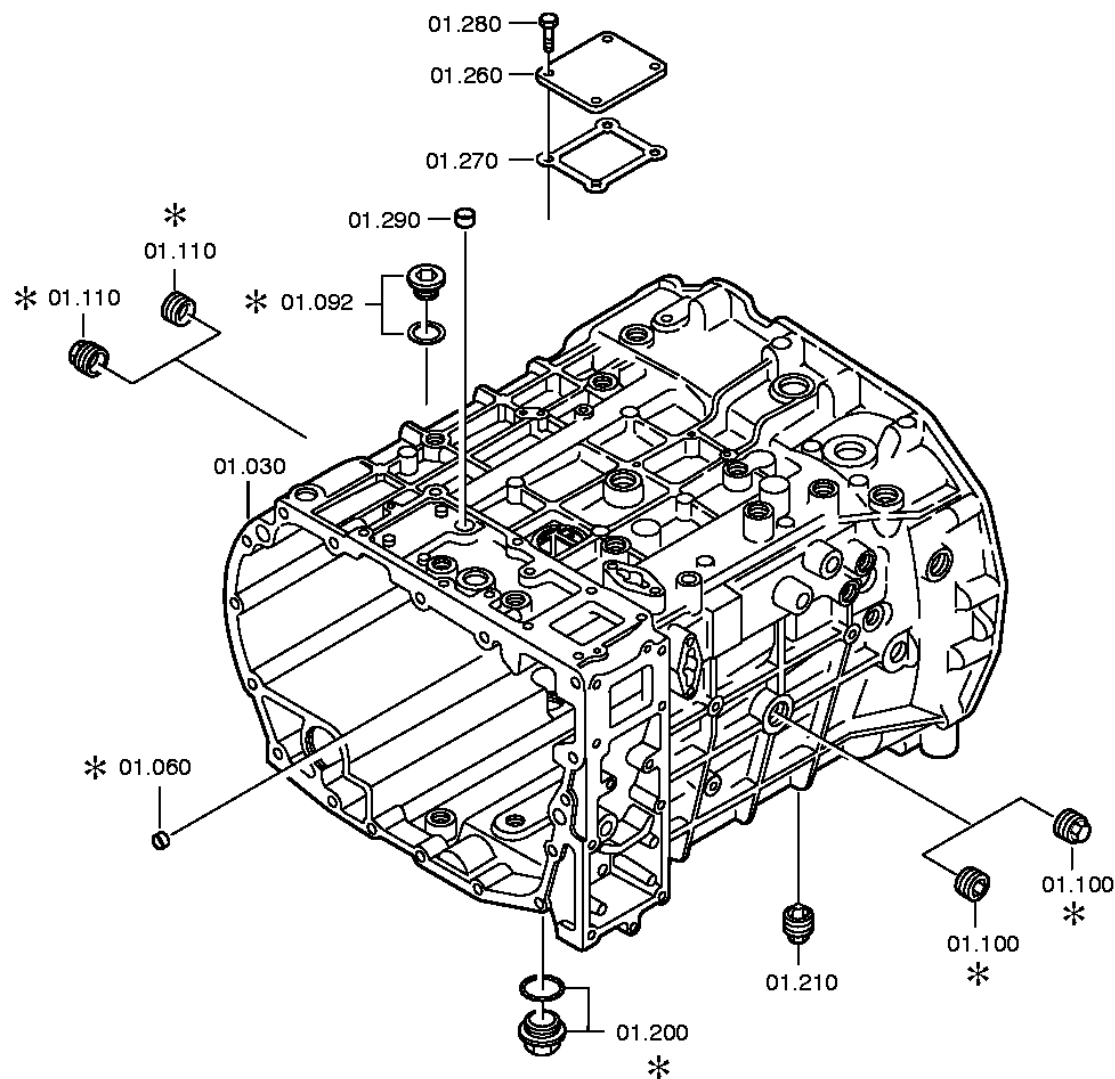
distinta base: 1304 054 008 8 S 180 / SG*LL*ANGEFL*DW-SE H-H *TELMA-RET*HECK / ENASA

figura	n° categorico	denominazione	informazione tecnica	n° modif.
062.01.03	1304 101 230	SCATOLA CAMBIO	8S180 *SG*SE	76769
062.01.80	1304 101 909	SCATOLA CAMBIO	8S180 *SE	76769
062.01.90	1304 101 800	PARTI P. CHIUS.	NA-OEFFNUNG	
062.01.KB	1304 101 402	PARTIC.RACCORDO	WS*OHNE	
062.02.07	1304 102 131	ALBERO ENTRATA	8,73-1,00/ 6,38-0,76 *L=286*SAE10C 2	59260
062.02.40	1304 102 461	PIASTRA RACCORD	L=170*D=62E8	
062.02.KB	1304 102 808	ALBERO ENTRATA	O.WSK	
062.03.03	1304 103 061	ALBERO RINVIO	6,38-0,76	
062.03.80	1304 103 806	ALBERO RINVIO	O.WSK*PUMPE	
062.04.02	1304 104 131	ALBERO PRIMARIO	6,38-0,76*SFA	1295A
062.06.13	1304 106 089	COMANDO	8S180 *SG*SE*W I	
062.06.40	1304 106 419	PARTIC.RACCORDO	SE*RG-SCHL*NG-OEFF	
062.07.03	1304 107 197	SCATOLA COMANDO	8S180 *H-H* 88N	61731
062.07.50	1304 107 491	ALBERO COMANDO	9/16S109*W I*208 *HH-SE *O.HEBEL	
062.07.KB	1304 107 414	ALBERO COMANDO	SCHUTZKAPPE *LP	
062.07.KB	1304 107 811	SCATOLA COMANDO	ABSTUETZPKT*K	54178
062.08.01	1304 170 016	BRACCIO COMANDO	193,5-281,5*WL *205,5-261,5*SE	55827
062.08.KB	1304 170 002	COPERCHIO	WL/SE	
062.08.KB	1304 170 803	COPERCHIO		55827
062.12.09	1304 149 029	GRUPPO MOLLE	WL/SE*H-H *Q2/Q3*W008 *SE*H	
062.14.08	1304 122 484	SUPPORTO	*Z187-209 *BL*O.KUGELGELENK*F.ANSCHL.STCK.	54178
062.14.KB	1304 122 805	SUPPORTO	*KABELBINDER	54178
062.43.02	1304 131 064	SCATOLA GP	ECOMID*RETARDE *2E-TACHO*TACHO*MECH*N109/PL	2884B
062.43.KB	1304 131 806	SCATOLA GP	ECOMID*6KT.SCHRAUBE *TELMA	
062.44.05	1304 132 121	RUOTISMO EPICIC	8S180 * 1,545	2884B
062.44.KB	1304 132 807	RUOTISMO EPICIC	8S180*3,44	
062.45.01	1304 133 005	SINCRONIZZATORE		
062.45.KB	1304 133 403	SINCRONIZZATORE	SYNCHRONRING SINTER *UEBERSCHIEBEKRAFT ERHOEHT	
062.46.01	1304 134 018	COMANDO GP	8S180*ZYL.KURZ	
062.46.40	1304 134 403	PARTIC.RACCORDO	GP-OEFF	48150
062.57.40	1304 145 800	COMMANDO GRUPPO	ECOMID*TELMA *GP	
062.57.KB	1304 145 409	TUBO	ECOMID* SE*W I *TELMA*GP*400MM	
062.57.KB	1304 145 411	TUBO	ECOMID*SE *W I *TELMA*GP*450MM	62382
062.60.02	1304 143 026	RALLENTATORE	TELMA*KURZ	55599
062.60.KB	1304 143 816	RALLENTATORE	TELMA*KURZ *9S109/6S150C/8S180	55599

distinta base: 1304 054 008 8 S 180 / SG*LL*ANGEFL*DW-SE H-H *TELMA-RET*HECK / ENASA

figura: 062.01.03 SCATOLA CAMBIO

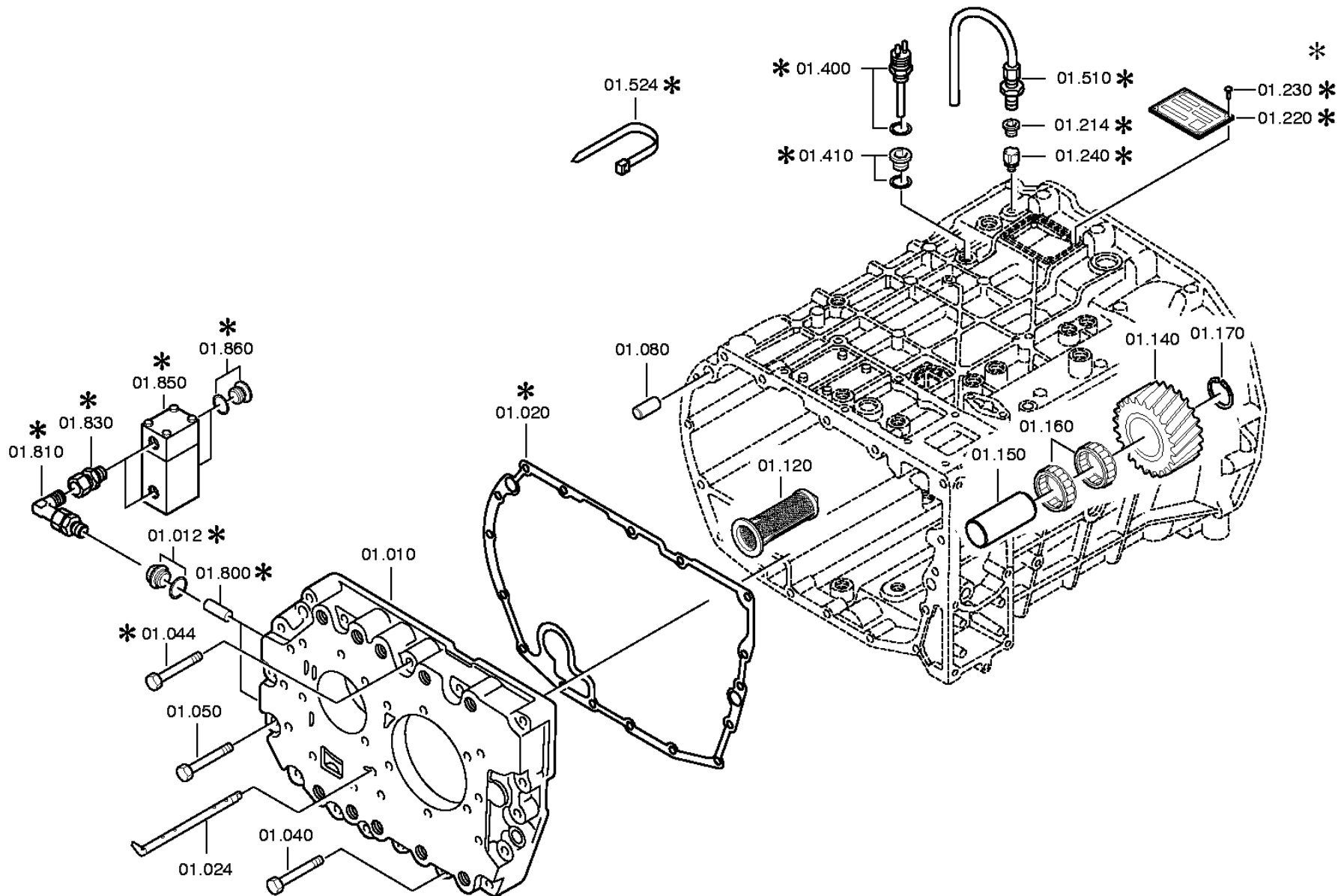
* secondo la distinta base



distinta base: 1304 054 008 8 S 180 / SG*LL*ANGEFL*DW-SE H-H *TELMA-RET*HECK / ENASA

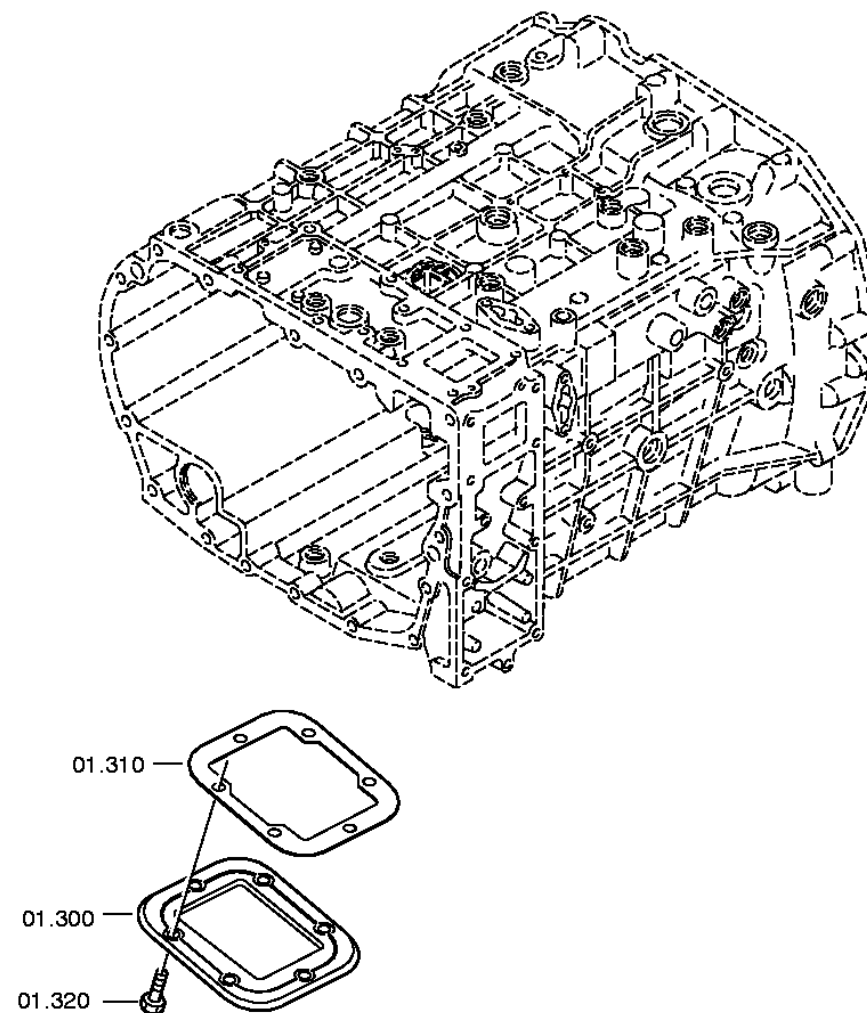
figura: 062.01.80 SCATOLA CAMBIO

* secondo la distinta base



distinta base: 1304 054 008 8 S 180 / SG*LL*ANGEFL*DW-SE H-H *TELMA-RET*HECK / ENASA
figura: 062.01.90 PARTI P. CHIUS.

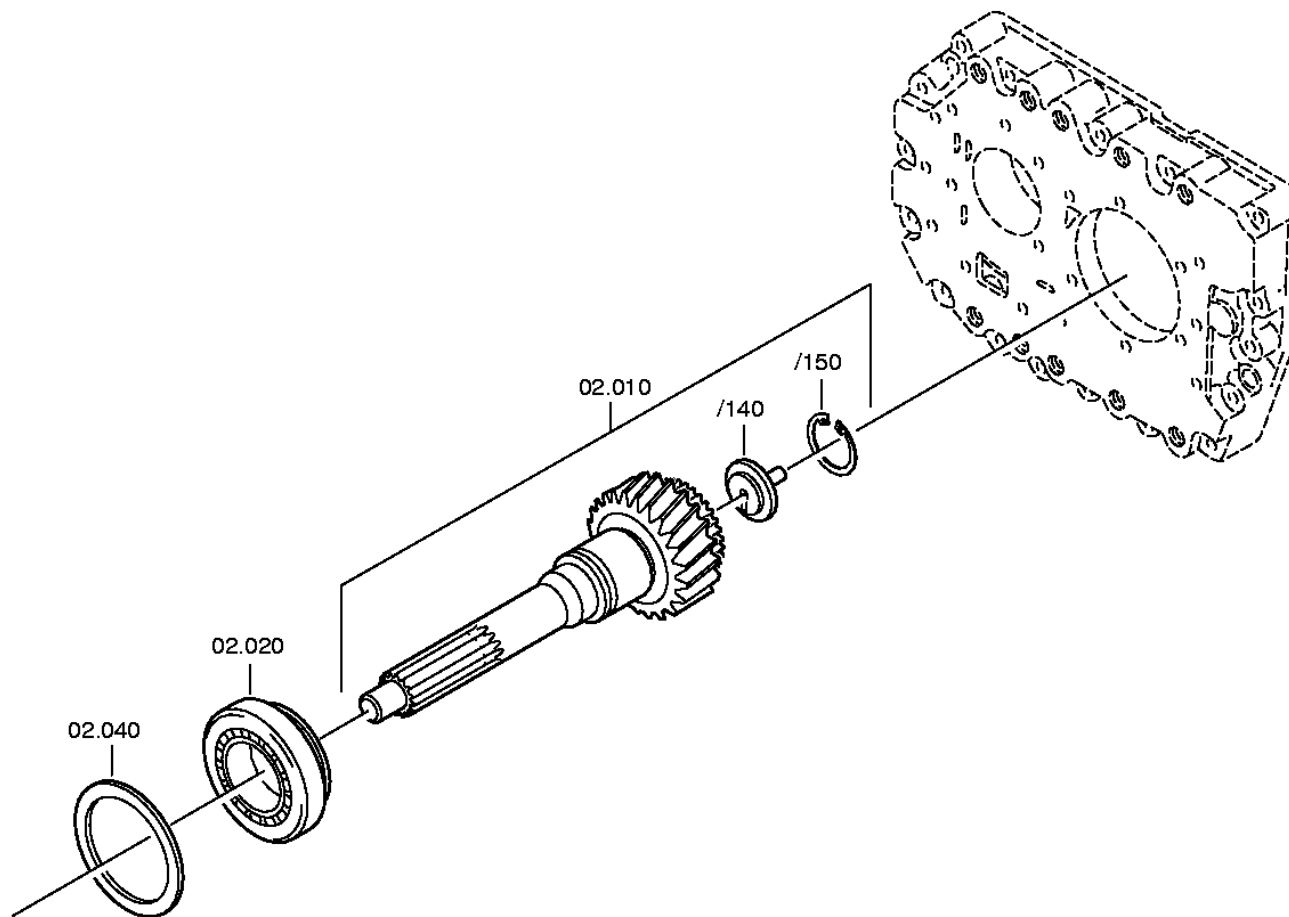
* secondo la distinta base



distinta base: 1304 054 008 8 S 180 / SG*LL*ANGEFL*DW-SE H-H *TELMA-RET*HECK / ENASA

figura: 062.02.07 ALBERO ENTRATA

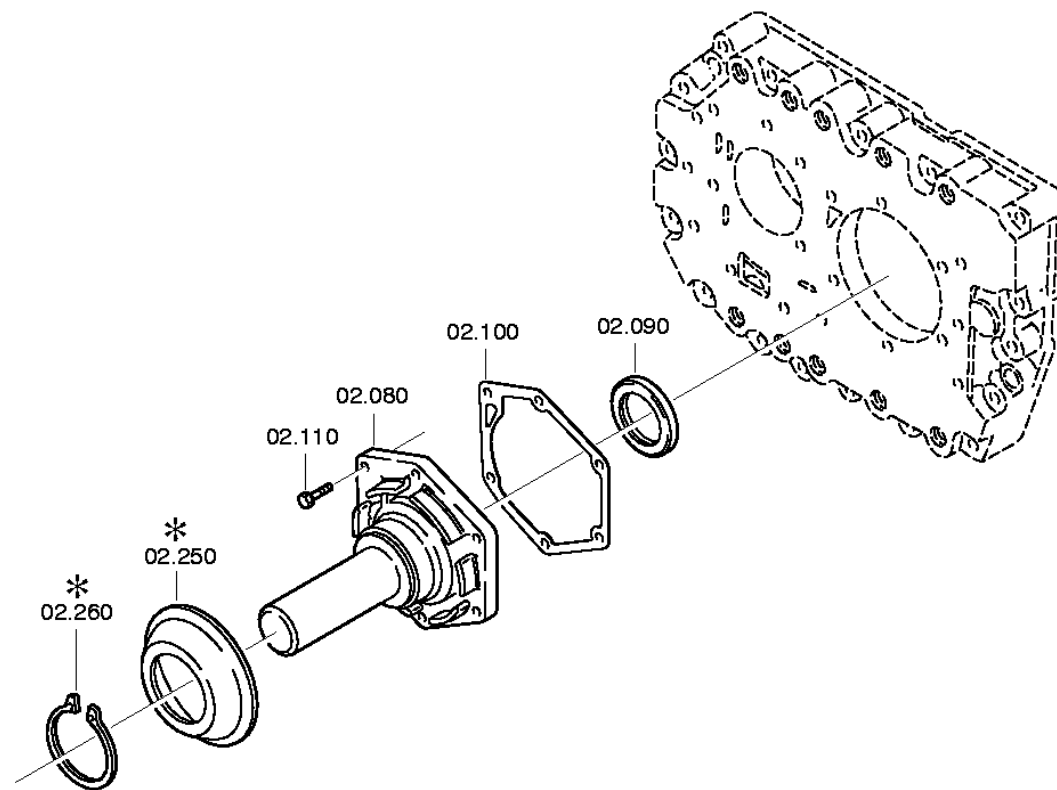
* secondo la distinta base



distinta base: 1304 054 008 8 S 180 / SG*LL*ANGEFL*DW-SE H-H *TELMA-RET*HECK / ENASA

figura: 062.02.40 PIASTRA RACCORD

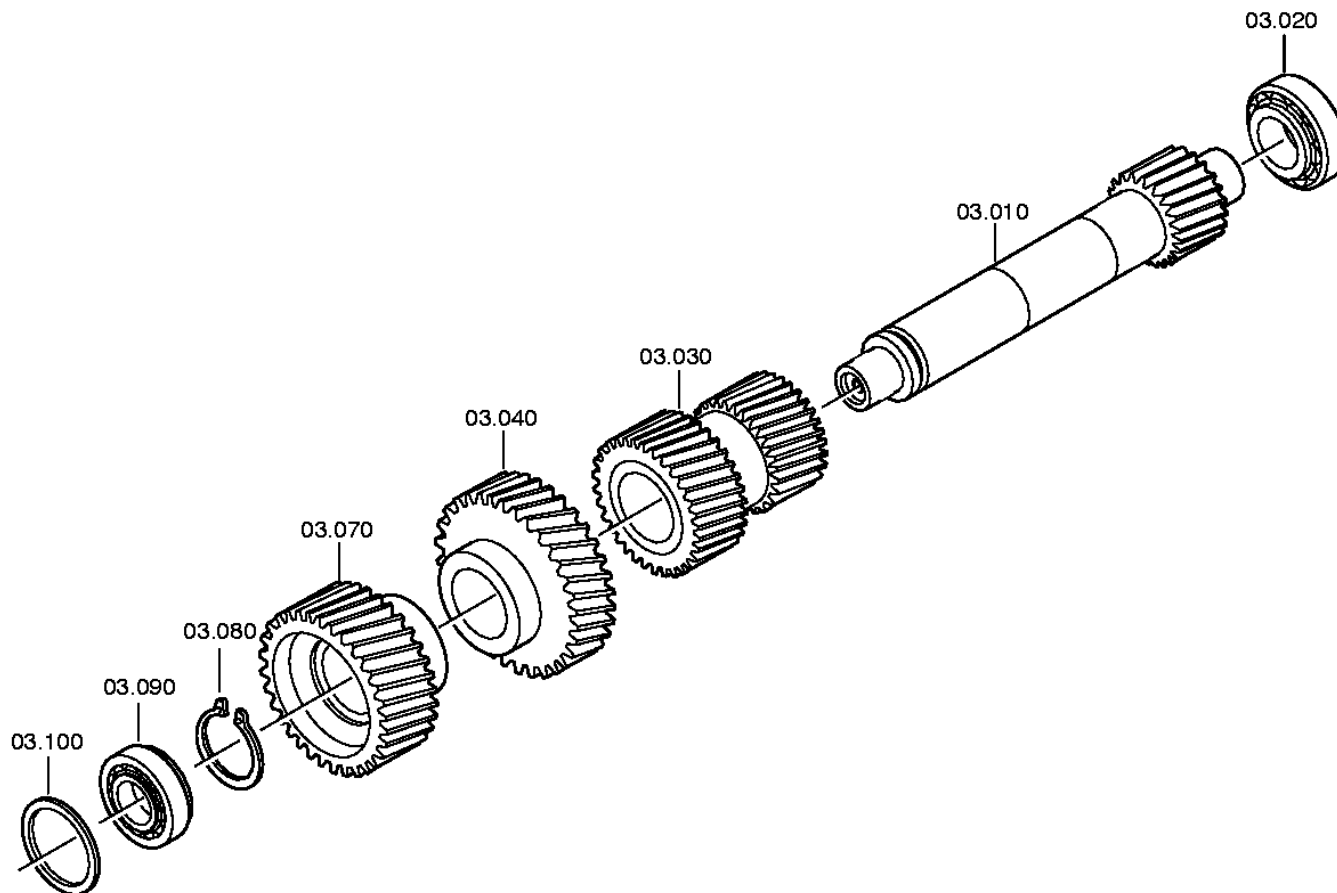
* secondo la distinta base



distinta base: 1304 054 008 8 S 180 / SG*LL*ANGEFL*DW-SE H-H *TELMA-RET*HECK / ENASA

figura: 062.03.03 ALBERO RINVIO

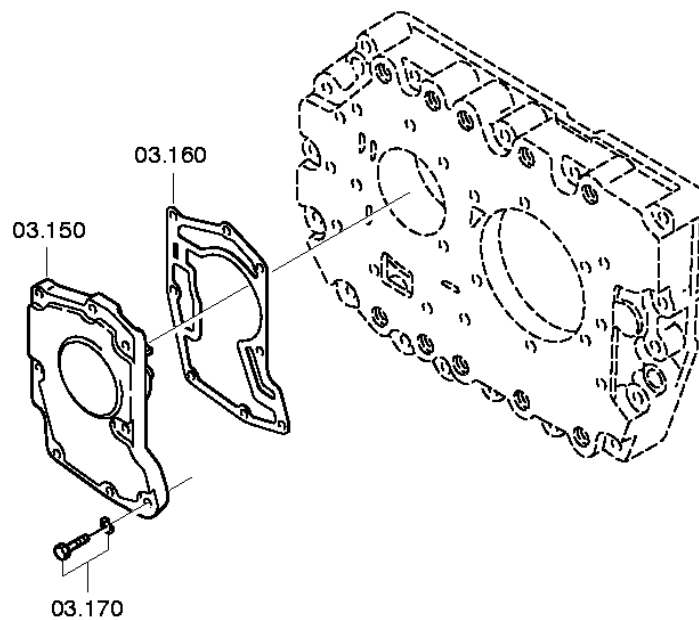
* secondo la distinta base



distinta base: 1304 054 008 8 S 180 / SG*LL*ANGEFL*DW-SE H-H *TELMA-RET*HECK / ENASA

figura: 062.03.80 ALBERO RINVIO

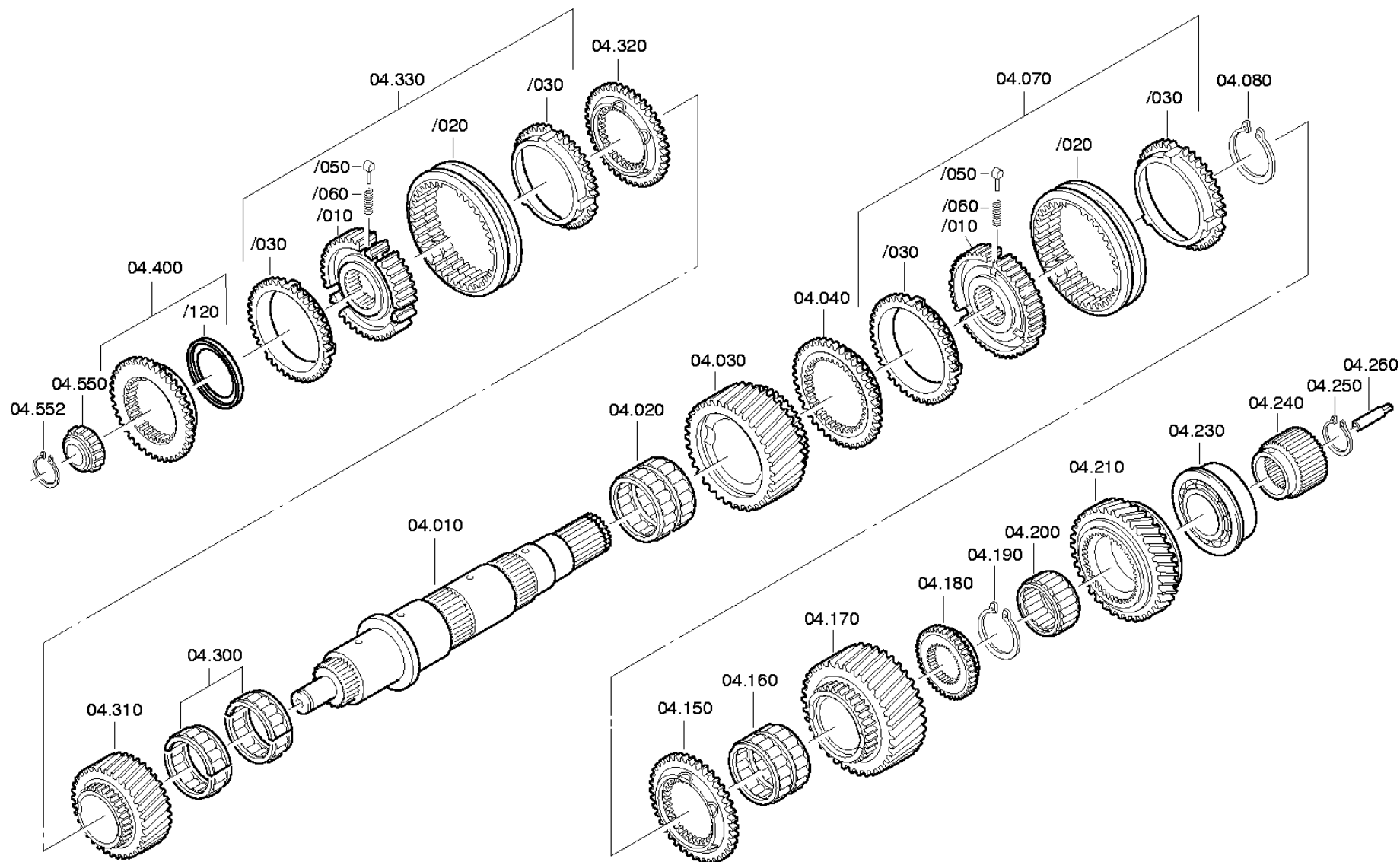
* secondo la distinta base



distinta base: 1304 054 008 8 S 180 / SG*LL*ANGEFL*DW-SE H-H *TELMA-RET*HECK / ENASA

figura: 062.04.02 ALBERO PRIMARIO

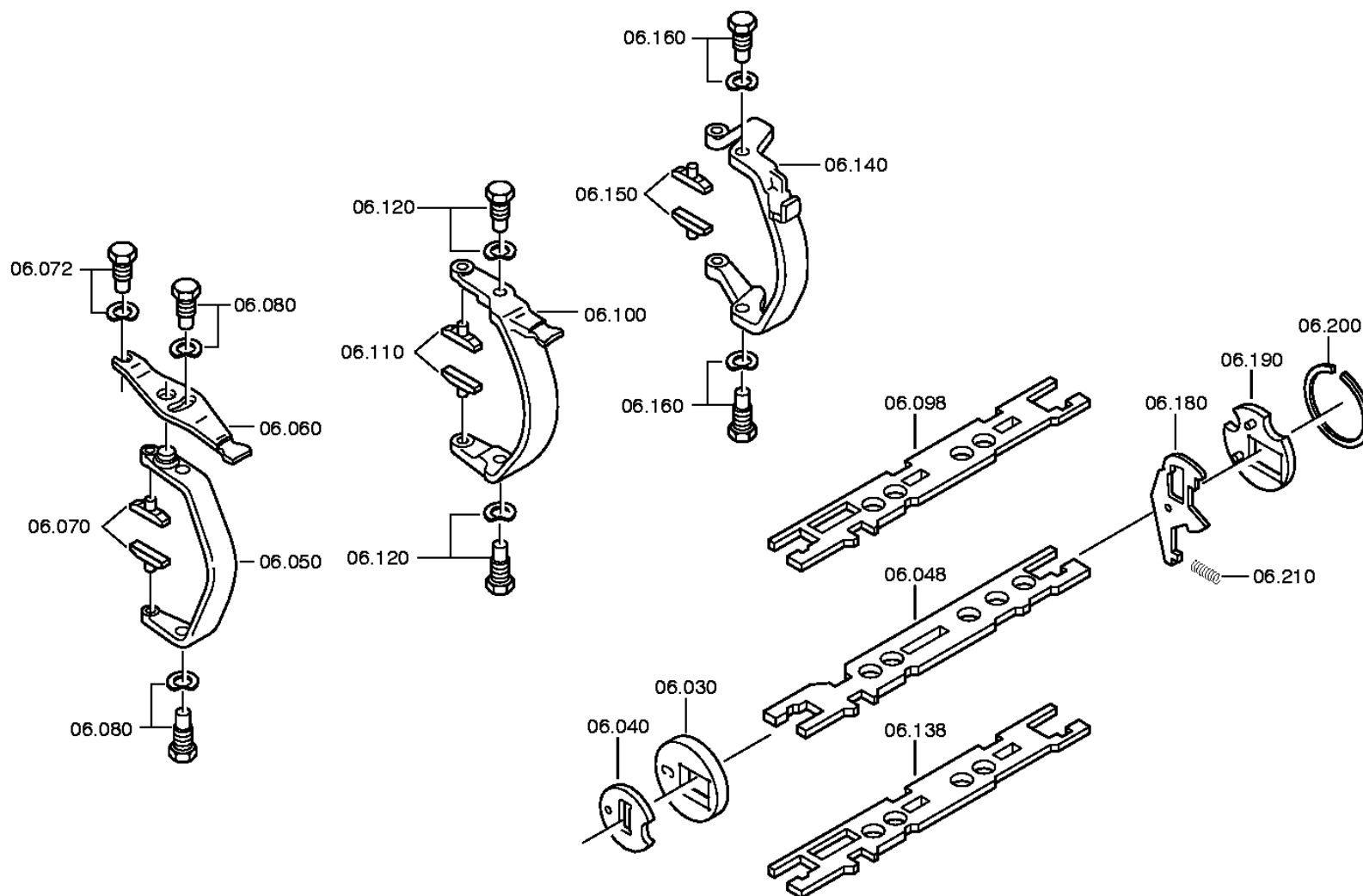
* secondo la distinta base



distinta base: 1304 054 008 8 S 180 / SG*LL*ANGEFL*DW-SE H-H *TELMA-RET*HECK / ENASA

figura: 062.06.13 COMANDO

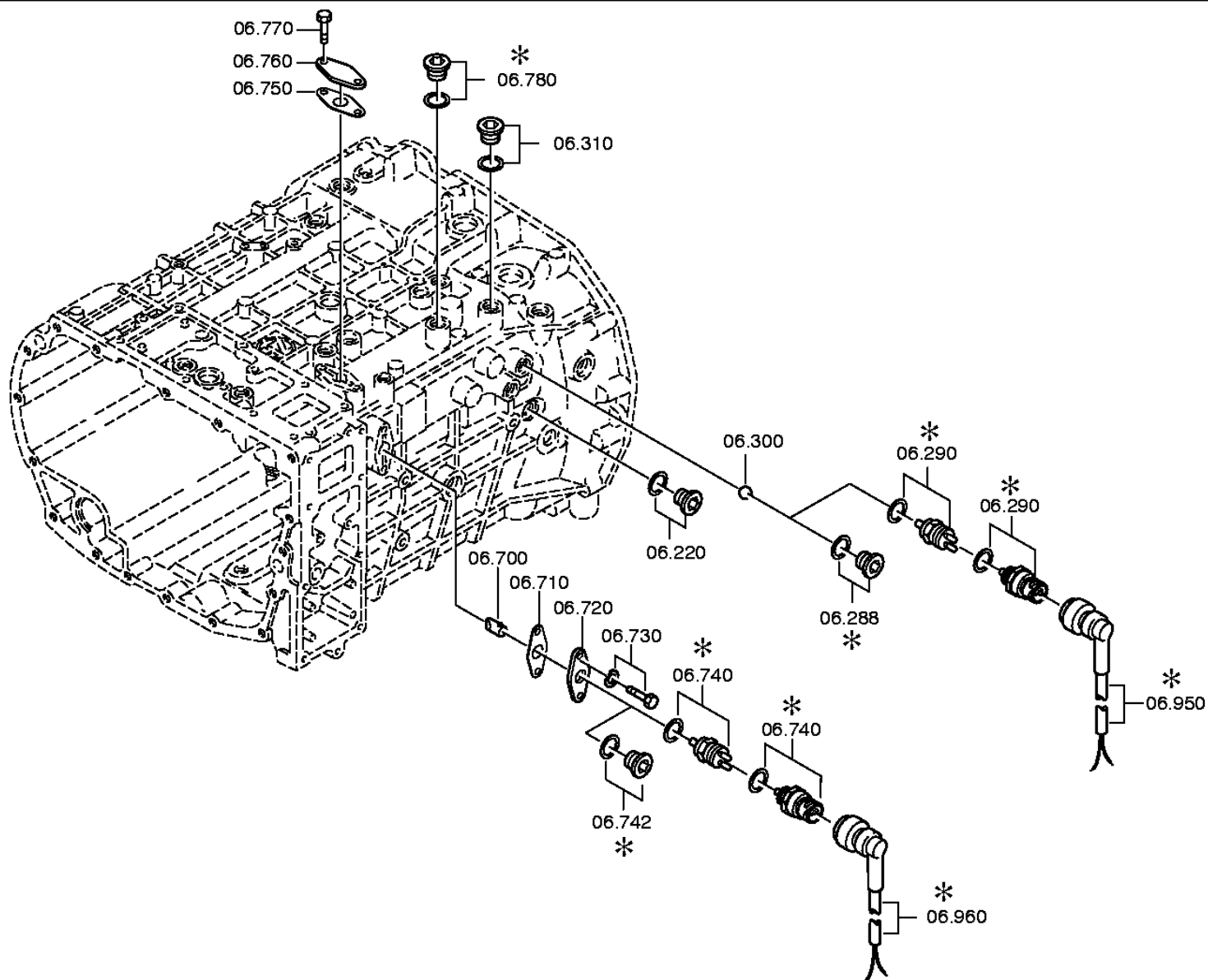
* secondo la distinta base



distinta base: 1304 054 008 8 S 180 / SG*LL*ANGEFL*DW-SE H-H *TELMA-RET*HECK / ENASA

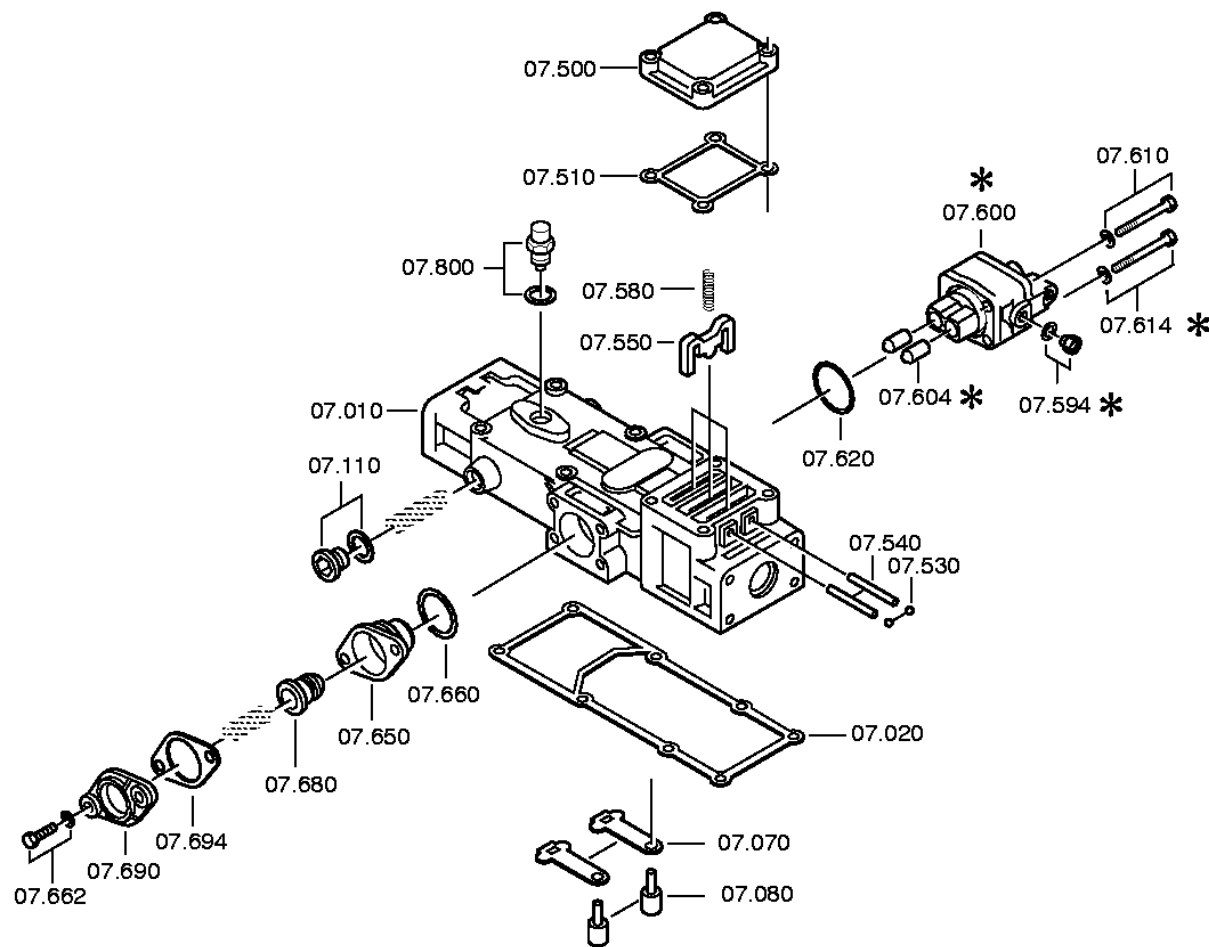
figura: 062.06.40 PARTIC.RACCORDO

* secondo la distinta base



distinta base: 1304 054 008 8 S 180 / SG*LL*ANGEFL*DW-SE H-H *TELMA-RET*HECK / ENASA
figura: 062.07.03 SCATOLA COMANDO

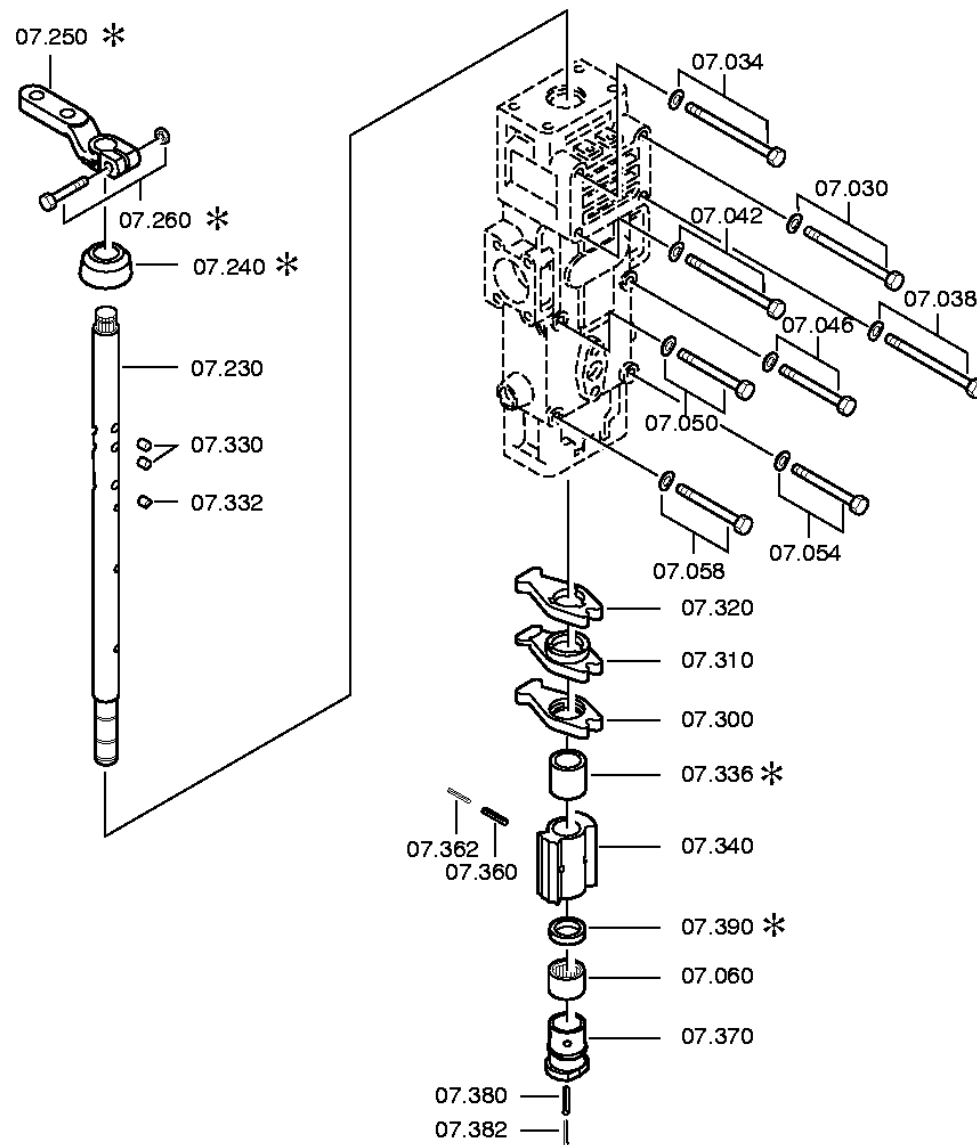
* secondo la distinta base



distinta base: 1304 054 008 8 S 180 / SG*LL*ANGEFL*DW-SE H-H *TELMA-RET*HECK / ENASA

figura: 062.07.50 ALBERO COMANDO

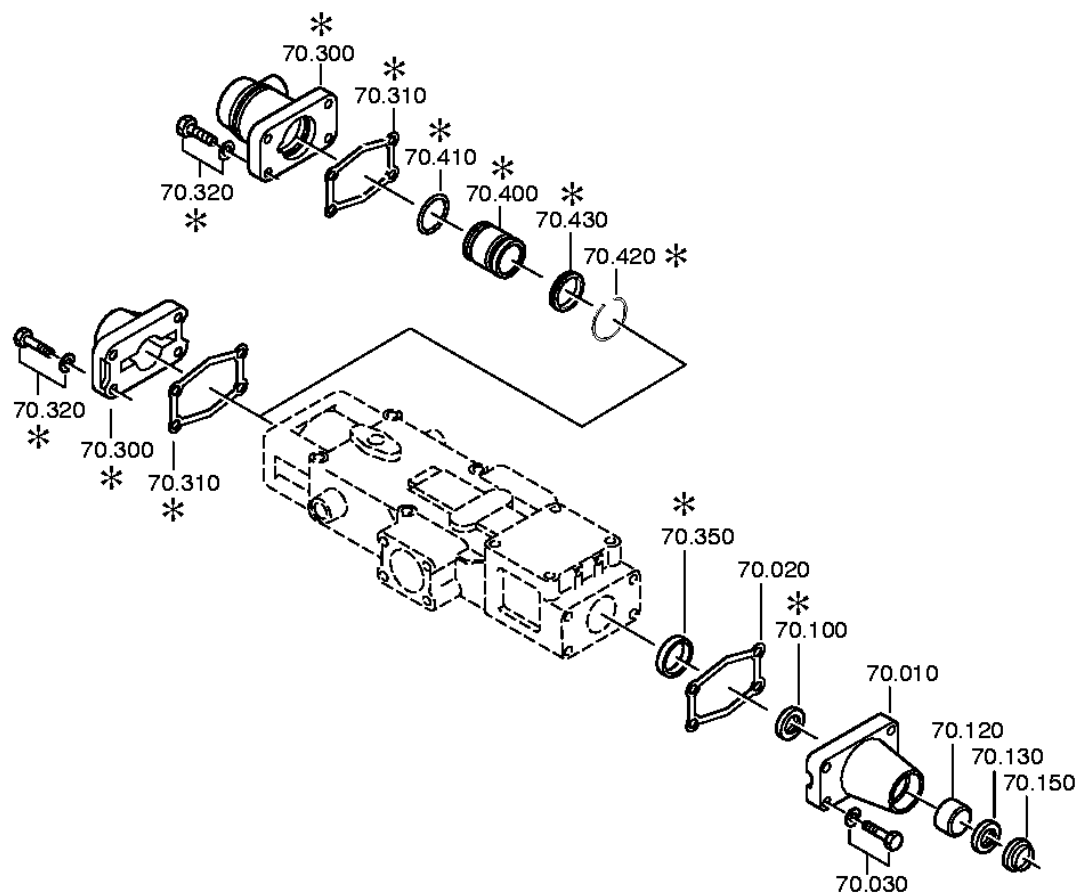
* secondo la distinta base



distinta base: 1304 054 008 8 S 180 / SG*LL*ANGEFL*DW-SE H-H *TELMA-RET*HECK / ENASA

figura: 062.08.01 BRACCIO COMANDO

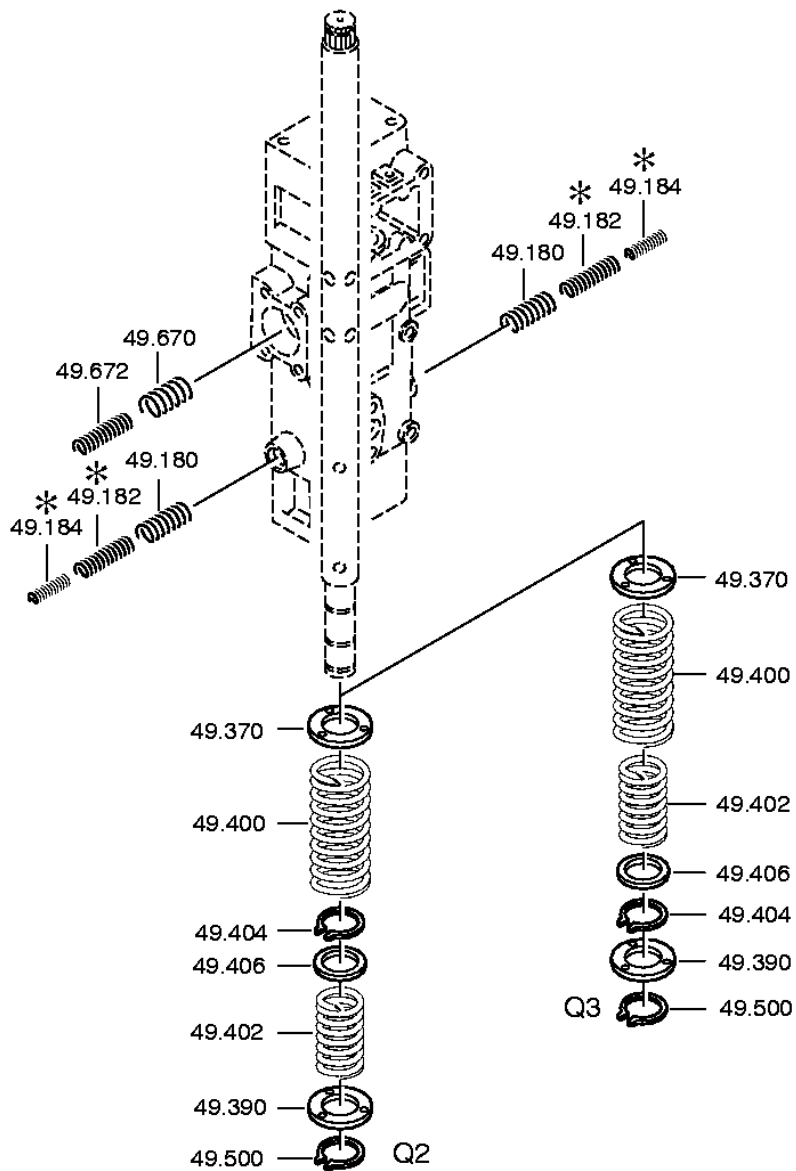
* secondo la distinta base



distinta base: 1304 054 008 8 S 180 / SG*LL*ANGEFL*DW-SE H-H *TELMA-RET*HECK / ENASA

figura: 062.12.09 GRUPPO MOLLE

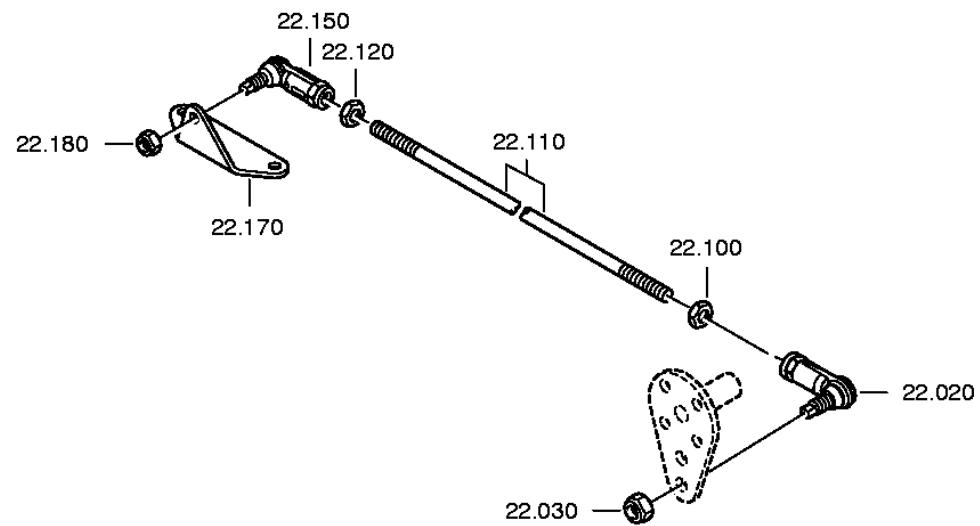
* secondo la distinta base



distinta base: 1304 054 008 8 S 180 / SG*LL*ANGEFL*DW-SE H-H *TELMA-RET*HECK / ENASA

figura: 062.14.08 SUPPORTO

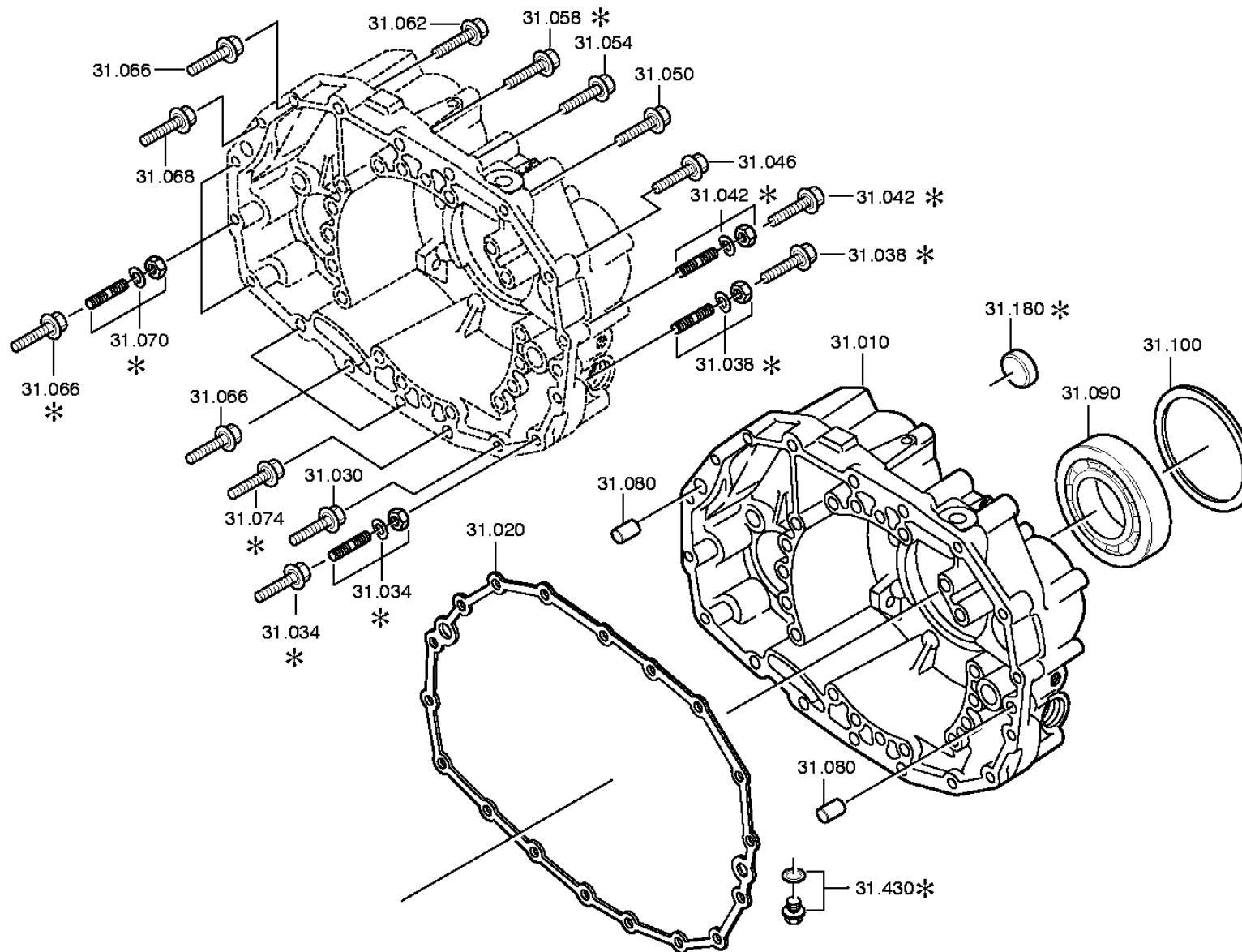
* secondo la distinta base



distinta base: 1304 054 008 8 S 180 / SG*LL*ANGEFL*DW-SE H-H *TELMA-RET*HECK / ENASA

figura: 062.43.02 SCATOLA GP

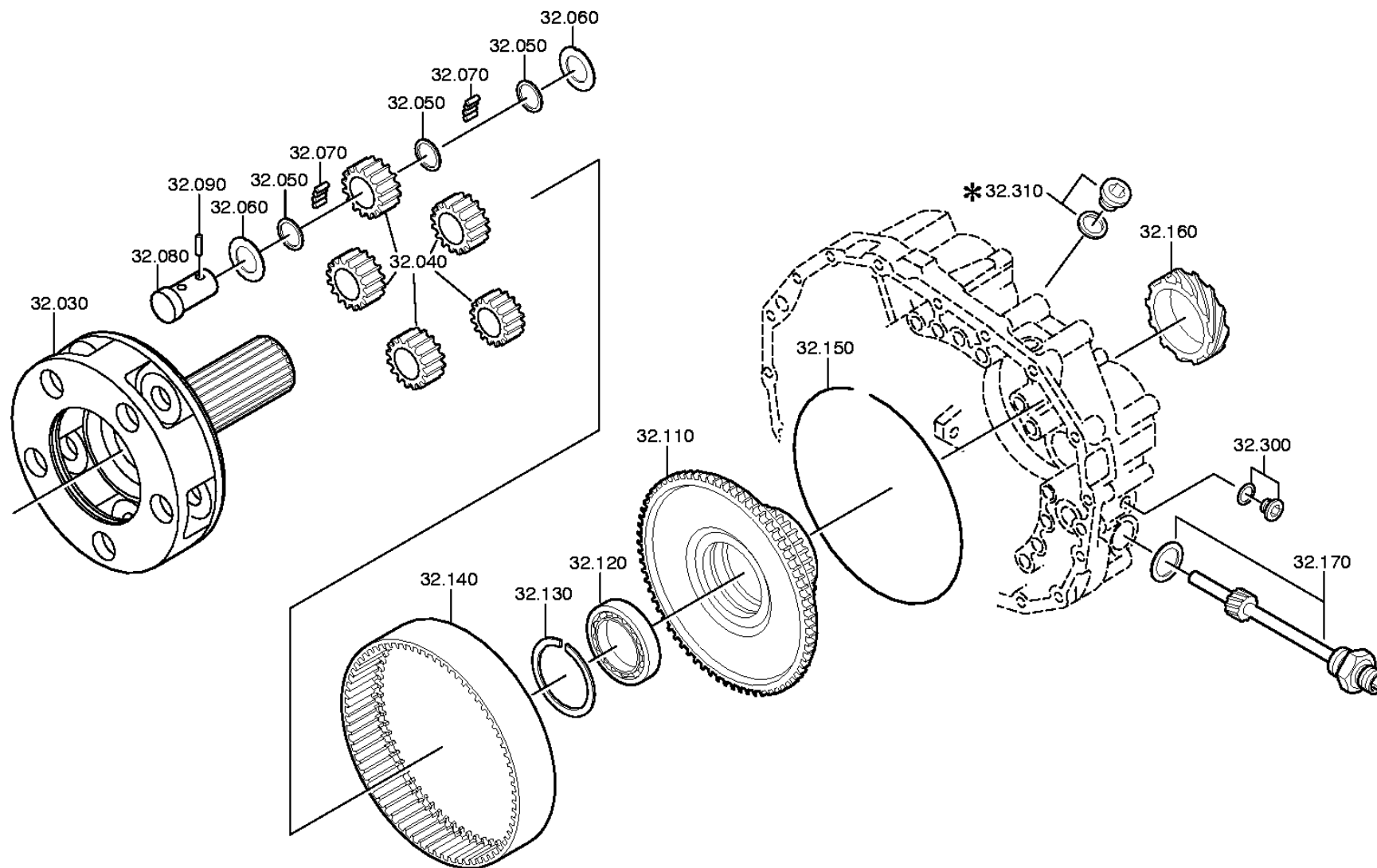
* secondo la distinta base



distinta base: 1304 054 008 8 S 180 / SG*LL*ANGEFL*DW-SE H-H *TELMA-RET*HECK / ENASA

figura: 062.44.05 RUOTISMO EPICIC

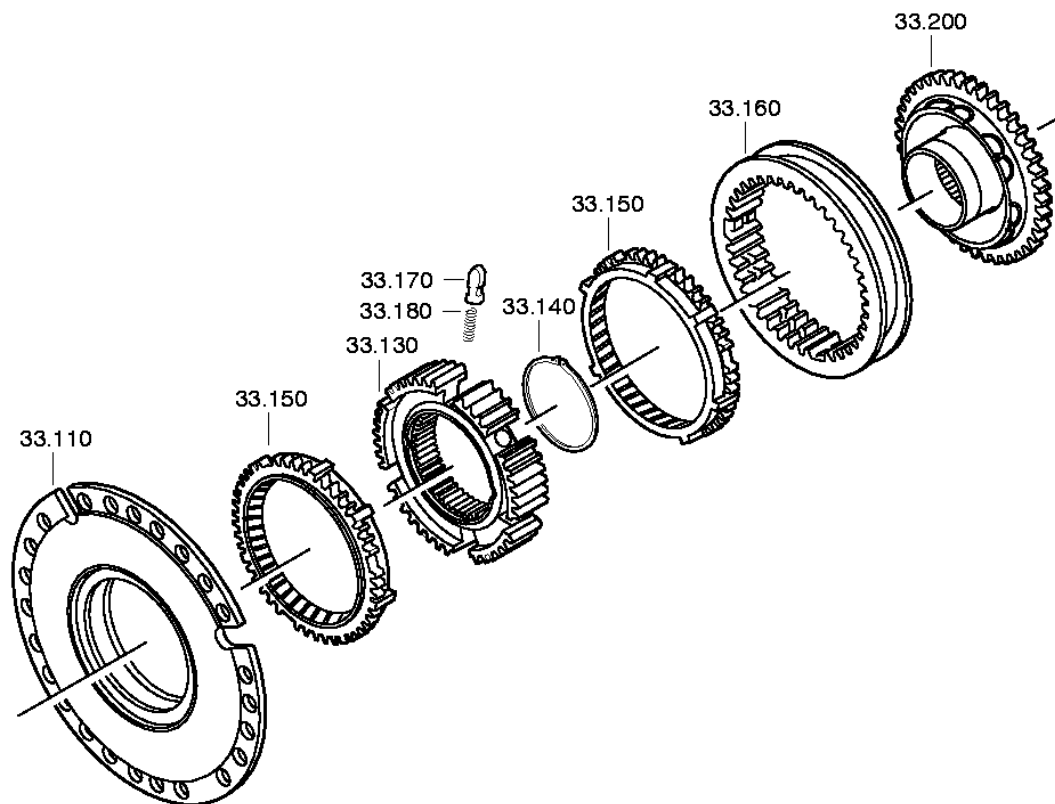
* secondo la distinta base



distinta base: 1304 054 008 8 S 180 / SG*LL*ANGEFL*DW-SE H-H *TELMA-RET*HECK / ENASA

figura: 062.45.01 SINCRONIZZATORE

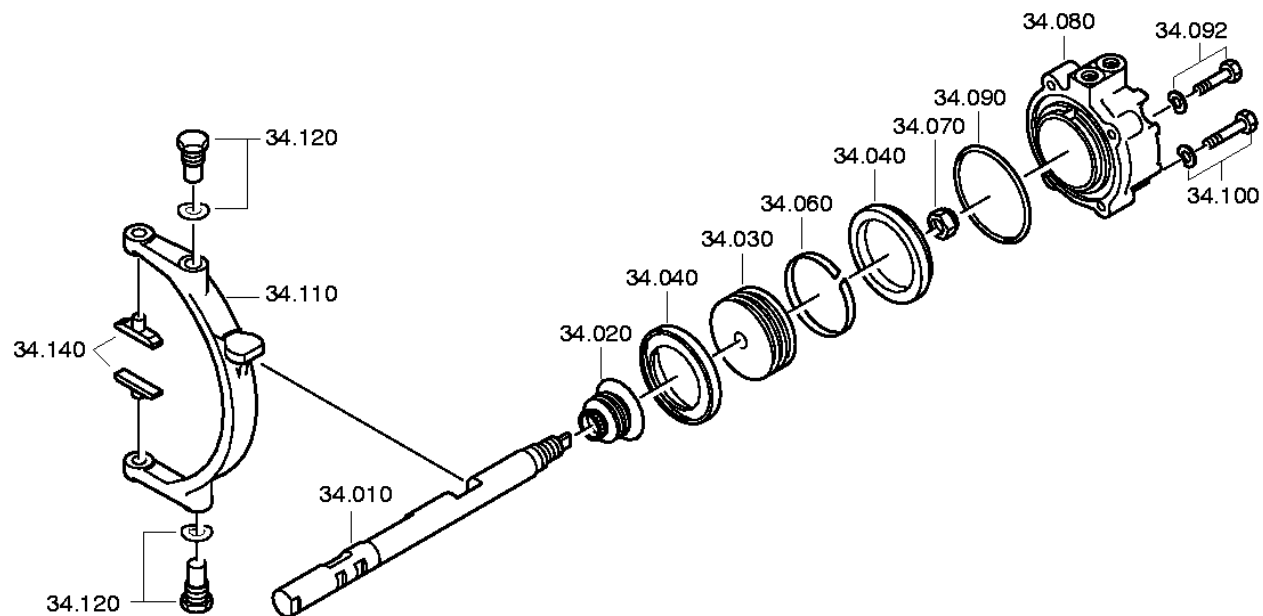
* secondo la distinta base



distinta base: 1304 054 008 8 S 180 / SG*LL*ANGEFL*DW-SE H-H *TELMA-RET*HECK / ENASA

figura: 062.46.01 COMANDO GP

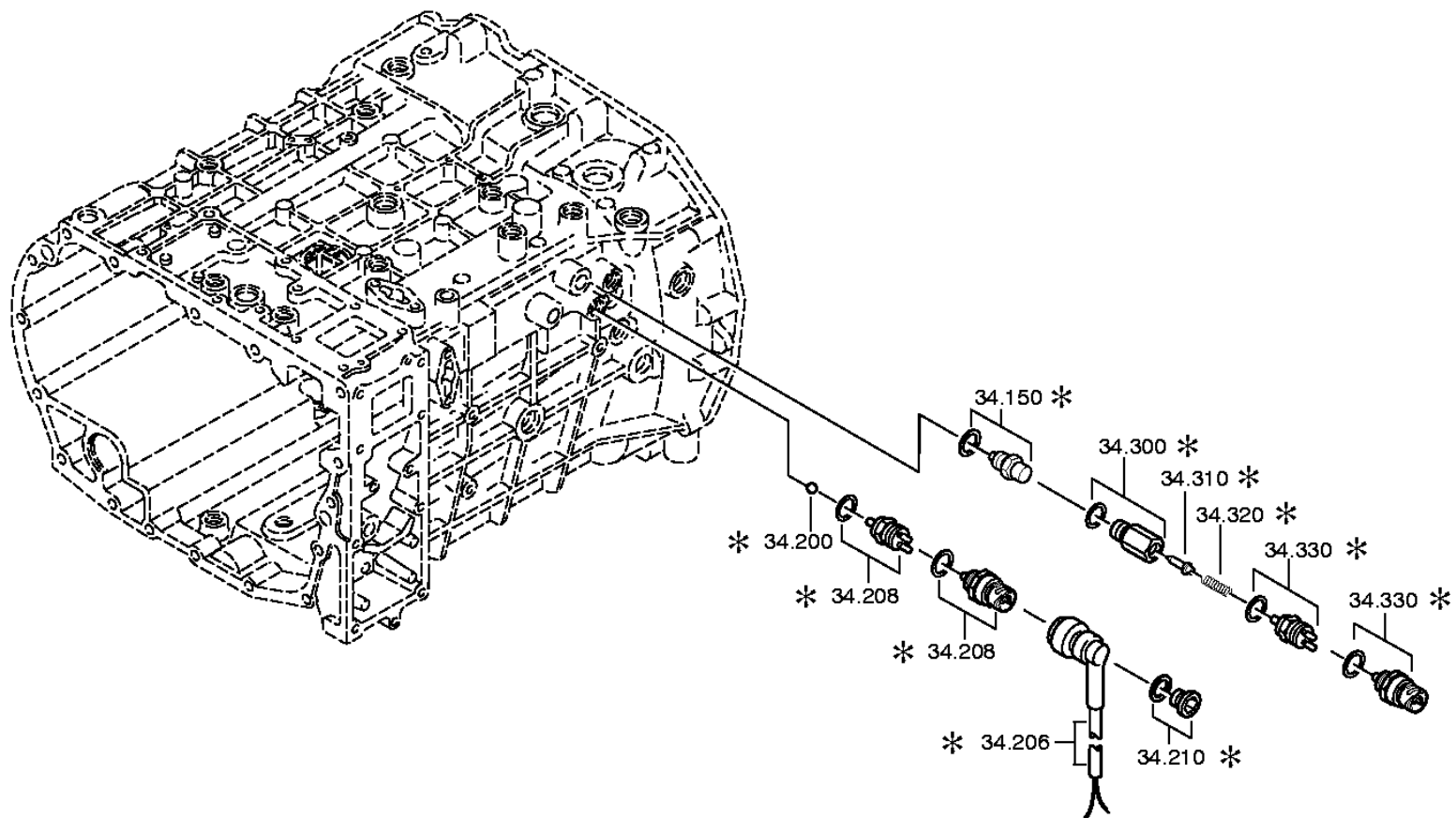
* secondo la distinta base



distinta base: 1304 054 008 8 S 180 / SG*LL*ANGEFL*DW-SE H-H *TELMA-RET*HECK / ENASA

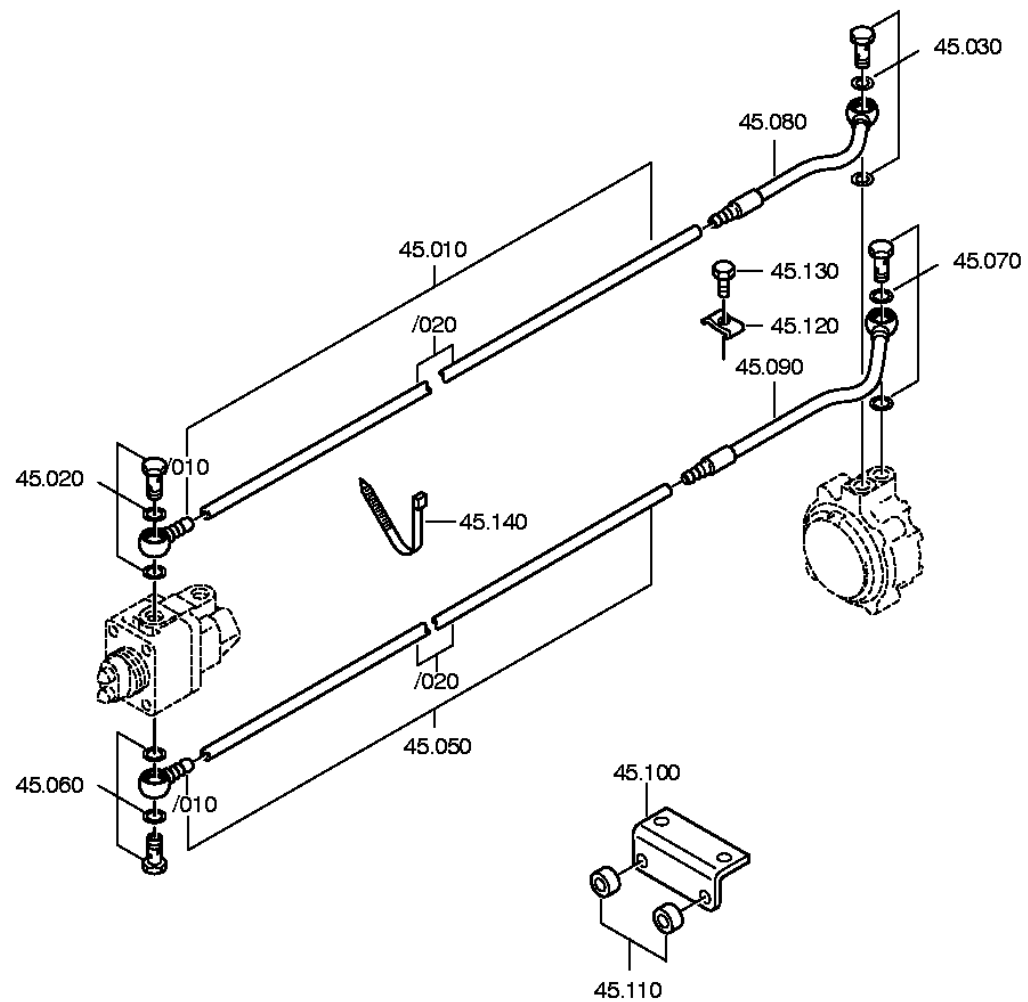
figura: 062.46.40 PARTIC.RACCORDO

* secondo la distinta base



distinta base: 1304 054 008 8 S 180 / SG*LL*ANGEFL*DW-SE H-H *TELMA-RET*HECK / ENASA
figura: 062.57.40 COMMANDO GRUPPO

* secondo la distinta base



distinta base: 1304 054 008 8 S 180 / SG*LL*ANGEFL*DW-SE H-H *TELMA-RET*HECK / ENASA

figura: 062.60.02 RALLENTATORE

* secondo la distinta base

