



Ersatzteilkatalog

S 5-42

Materialnummer: 1307.050.363

Tagesdatum: 16.10.2014

ZF Friedrichshafen AG
Hauptverwaltung
80038 Friedrichshafen
Deutschland

Telefon: +49 7541 77-0

Telefax: +49 7541 77-908000

www.zf.com

zuständiges Werk:
Friedrichshafen

Hinweise zum Ersatzteilkatalog



Aufbau eines Ersatzteilkataloges

- Deckblatt
- Technisches Deckblatt (bei SDM Ausdruck)
- Bildtafelübersicht
- Bildtafel
- zugehörige Stückliste
- nächste Bildtafel
- zugehörige Stückliste
- ...

Bildtafel und Stückliste



Bildtafelübersicht

Bildtafel Figure	Sachnummer Product number	Benennung (Description)	Technische Info Technical info	Description (Benennung)	Menge Quantity	Einheit Unit
068.08.17	1316.170.001	AUSLEGER	WL	SHIFT TURRET	1	Stk
068.08.06	1316.170.031	DECKEL	WL*H-H *VM	COVER	1	Stk
068.08.14	1316.170.808	DECKEL	WL*AUSL+GEH*H-H*HF160N	COVER	1	Stk
08	1316.170.441	ANSCHLUSSTEILE	WL*NG-VORB*RG-SCHL*168N *BAJONETT	CONNECTING PARTS	1	Stk

eine "Lücke" bedeutet, dass es für diese Baugruppe keine eigene Bildtafel gibt
die Teile dieser Baugruppe sind auf den Bildtafeln mit derselben Mittelnummer dargestellt

1 Positionen mit Unterpositionen

Pos.	Sachnummer Product number	Benennung (Description)	Technische Info Technical info	Description (Benennung)	Menge Quantity	Einheit Unit
0370	1315.201.054	RUECKLAUFBOLZEN	KPL.16S151*SG*L= 79	REV.IDLER SHAFT	1	Stk
/0120	0631.329.293	SPANNSTIFT		SLOT. PIN	1	Stk

Positionen mit "/" sind die einzelnen Positionen einer Komplettierung
siehe Beispiel: Position 0370 enthält einen Spannstift, mit der Position /0120

2 Normteilkombinationen

Pos.	Sachnummer Product number	Benennung (Description)	Technische Info Technical info	Description (Benennung)	Menge Quantity	Einheit Unit
0630		VERSCHL.SCHR.		SCREW PLUG	1	Stk
	0636.302.067	VERSCHL.SCHR.		SCREW PLUG	1	Stk
	0634.801.249	DICHTRING	A 26 X 31	SEALING RING	1	Stk

in der Stückliste werden die Bestandteile der Normteilkombination angezeigt

3 Darstellung Positionsnummer auf der Bildtafel und in der Stückliste

01.620 - auf der Bildtafel Die 01 bezieht sich auf die Baugruppe, in der die Position sich befindet. Sie wird aus programmtechnischen Gründen in der Bildtafel angezeigt.

0620 - in der Stückliste

Pos.	Sachnummer Product number	Benennung (Description)	Technische Info Technical info	Description (Benennung)	Menge Quantity	Einheit Unit
0620	0732.040.736	DRUCKFEDER		COMPRESSION SPRING	1	Stk

4 *-Positionen

Positionen mit einem * sind optional, d.h. sie sind nicht zwingend in der Stückliste
Der folgende Hinweis ist auf den Bildtafeln abgebildet

je nach Stücklistenausführung
depending on spec. number
* suivant la nomenclature
secondo la distinta base

5 Gestrichelt dargestellte Teile

Teile, die auf einer Bildtafel gestrichelt dargestellt werden, dienen lediglich zur Orientierung der anderen Teile

Technisches Deckblatt

Seite 1 von 4

Materialnummer: 1307.050.363



S 5-42 /

Pos.-Nr.	Informationen	Anderungsnummer
001	Einsatzfall -----	
002	Kunde PAVLOVO BUS	
003	Stadt PAVLOVO	
004	DUNS	
005	Fahrzeug- Gerdaten -----	
006	Verkaufsbezeichnung PAZ-320401-01	
007	Hersteller PAVLOVO BUS	
008	Entwicklungsbezeichnung	
009	Produktverwendung BUS	
010	Fahrzeug- Ger typ MIDIBUS	
011	SOP	
012	Motordaten	
013	Verkaufsbezeichnung ISBE150-31	
014	Hersteller Cummins Engine Co.	
015	Hubraum	
016	Zylinder	
017	Nennleistung 110 kW	
018	Drez.b.Nennl. 2500 1/min	
019	Nennmoment 550 Nm	
020	Drez.b.Nennmom. 1200 1/min	
021	Klassifizierung Einsatzfall -----	
022	FREIGABEHINWEIS1 ERSTEINBAU*UEBERPRUEFUNG ERFORDERLICH	
026	BEZEICHNUNG KUPPLUNG MF362	
027	HERSTELLER KUPPLUNG ZF-SACHS	
032	DYNAMISCHER REIFENRADIUS 457 mm	
033	HINTERACHSUEBERSETZUNG 4.62	
034	HOECHSTGESCHWINDIGKEIT 110 km/h	
037	ZUL GESAMTGEWICHT SOLO 8 t	
038	ZUL GESAMTGEWICHT ZUG 10.5 t	
043	ZUSATZBEZEICHNUNG MOTOR NEIG=4 GRAD 30MIN.	
045	Einsatzfall -----	
046	Kunde PAVLOVO BUS	
047	Stadt PAVLOVO	

Technisches Deckblatt

Seite 2 von 4

Materialnummer: 1307.050.363



S 5-42 /

Pos.-Nr.	Informationen	Anderungsnummer
048	DUNS	
049	Fahrzeug- Gerdaten -----	
050	Verkaufsbezeichnung PAZ-32053-07	
051	Hersteller PAVLOVO BUS	
052	Entwicklungsbezeichnung	
053	Produktverwendung BUS	
054	Fahrzeug- Gertyp MIDIBUS	
055	SOP	
056	Motordaten	
057	Verkaufsbezeichnung ISBE150-31	
058	Hersteller Cummins Engine Co.	
059	Hubraum	
060	Zylinder	
061	Nennleistung 110 kW	
062	Drez.b.Nennl. 2500 1/min	
063	Nennmoment 550 Nm	
064	Drez.b.Nennmom. 1200 1/min	
065	Klassifizierung Einsatzfall -----	
066	FREIGABEHINWEIS1 ERSTEINBAU*UEBERPRUEFUNG ERFORDERLICH	
070	BEZEICHNUNG KUPPLUNG MF362	
071	HERSTELLER KUPPLUNG ZF-SACHS	
076	DYNAMISCHER REIFENRADIUS 457 mm	
077	HINTERACHSUEBERSETZUNG 4.62	
078	HOECHSTGESCHWINDIGKEIT 110 km/h	
081	ZUL GESAMTGEWICHT SOLO 8 t	
082	ZUL GESAMTGEWICHT ZUG 10.5 t	
087	ZUSATZBEZEICHNUNG MOTOR NEIG=4 GRAD 30MIN.	
089	Produktbeschreibung -----	
090	EINBAULAGE GETRIEBE STEHEND	
091	ANBAU GETRIEBE ANGEFLANSCHT	
092	UEBERSETZUNG NIEDRIGSTER GANG 5.72	
093	UEBERSETZUNG HOECHSTER GANG .76	
094	UEBERSETZUNGSREIHE SG	



Pos.-Nr.	Informationen	Anderungsnummer
095	UEBERSETZUNG 1G 5.72	
096	UEBERSETZUNG 2G 2.94	
097	UEBERSETZUNG 3G 1.61	
098	UEBERSETZUNG 4G 1	
099	UEBERSETZUNG 5G .76	
100	UEBERSETZUNG 1G RUECKWAERTS 5.24	
101	AUSFUEHRUNG SCHALTUNG DREHWELLE	
102	ANBAULAGE SCHALTUNG WAAGRECHT LINKS	
104	AUSFUEHRUNG SCHALTKUPPLUNG VOLLSYNCHRONISIERUNG	
105	BEZUGSLAENGE ANTRIEBSWELLE -104 mm	
106	NORMENART ANTRIEBSWELLE SAE	
108	NORMEN IDENTNUMMER ANTR.WELLE 10C	
109	NENNDURCHMESSER ANTRIEBSWELLE 1,500	
121	AUSF ANSCHLUSS KUPPL.GEHAEUSE SAE 3	
126	DURCHMESSER AUSRUECKFLANSCH 57 mm	
127	PASSUNGSART AUSRUECKLAGERFL E8	
128	AUSFUEHRUNG LAGER ABTRIEB NORMALLAGERUNG	
129	D-AUSSEN ABTRIEBSFLANSCH HA 150 mm	
131	ANZAHL BOHRUNGEN ABTR.FL HA1 4	
132	D-BOHRUNG ABTRIEBSFLANSCH HA 14.1 mm	
135	BEZUGSLAENGE ABTR.FLANSCH HA 619 mm	
138	AUSFUEHRUNG ABTRIEBSFLANSCH HA GL-SPICER1535	
139	MASS AUSLEGERABSTAND 241 mm	
140	MESSTELLE AUSLEGERABSTAND SCHALTHEBEL AUSSENKANTE	
143	RADIUS 1 SCHALTHEBEL 45 mm	
145	RADIUS 2 SCHALTHEBEL 65 mm	
148	RADIUS 3 SCHALTHEBEL 85 mm	
151	HEBELSTELLUNG SCHALTABGANG C	
158	SCHALTHEBELWINKEL EPSILON 15 GRAD	
162	WAEHLBILDVARIANTE EINBAU-ZEICHNUNG	
165	SCHALTER RG y	
166	AUSFUEHRUNG RG-SCHALTER SCHLIESSER	
167	HINWEIS ZU RG-SCHALTER SCHALTSCHIENE	



Pos.-Nr.	Informationen	Anderungsnummer
168	SCHUTZKAPPE RG-SCHALTER y	
169	AUSF ANSCHLUSS RG-SCHALTER DIN BAJONETT	
171	SCHALTER NG y	
172	AUSFUEHRUNG NG-SCHALTER OEFFNER	
173	SCHUTZKAPPE NG-SCHALTER y	
174	AUSF ANSCHLUSS NG-SCHALTER DIN BAJONETT	
178	BEZUGSLAENGE AUSRUECKLAGERFL -12 mm	
180	AUSRUECKUNGSART MIT	
183	AUSFUEHRUNG KUPPLUNGSGEHAEUSE INTEGRIERT	
184	MONTAGEPOSITION KUPPL.ZYLINDER 9	
193	AUSFUEHRUNG AUSRUECKLAGER OHNE	
194	GABELWEITE AUSRUECKGABEL 75 mm	
196	LAENGE KUGELBOLZEN AUSR.LAGER 37 mm	
200	IMPULSZAHL IMP.GEBER SFI H68 6 IMP/U	
202	AUSF IMPULSGEBER SFI H68 MIT	
204	SCHUTZKAPPE IMP.GEBER SFI H68 y	
205	AUSF ANSCHL IMP.GEBER SFI H68 DIN BAJONETT	
244	OELMENGE GETRIEBE 3.2 dm3	
247	OELSORTE ZULAESSIG NACH TE-ML02	
249	FARBE KEINE	
253	CODIERUNG AUSSENKONSERVIERUNG KA1	
254	CODIERUNG INNENKONSERVIERUNG KI1	
255	UMFANG AUSSENKONSERVIERUNG T	
256	KONSERVIERUNGSVORSCHRIFT ZFN 916	

Baugruppenübersicht

Seite 1 von 1

Materialnummer: 1307.050.363



S 5-42 /

Bildtafel	Pos.-Nr.	Material-Nr.	Benennung	Menge	Änd.-Nr.	Techn. Info.
067.01.12-1	110	1307.101.138	GETR.GEHAUSE	1		
067.02.04-1	130	1307.102.097	ANTRIEBSWELLE	1		
067.03.01-1	160	1307.103.021	VORGELEGEWELLE	1		
067.04.04-1	200	1307.104.201	HAUPTWELLE	1		
067.04.81-1	210	1307.104.812	HAUPTWELLE	1		
067.05.01-1	220	1307.105.002	RUECKLAUF	1		
067.06.05-1	230	1307.106.046	SCHALTUNG	1		
067.06.40-1	238	1307.106.433	ANSCHLUSSTEILE	1		
067.07.01-1	280	1307.107.800	SCHALTGEHAUSE	1		
067.07.01-1	900	1307.107.008	SCHALTGEHAUSE	1		
067.07.01-1	910	1307.107.010	SCHALTWELLE	1		
067.93.31-1	140	1307.168.019	KUPPL.AUSRUECKG	1		
067.93.70-1	142	1307.168.406	KUPPL.AUSRUECKG	1		

Bildtafel

Seite 1 von 1

Materialnummer: 1307.050.363

Bildtafel: 067.01.12-1

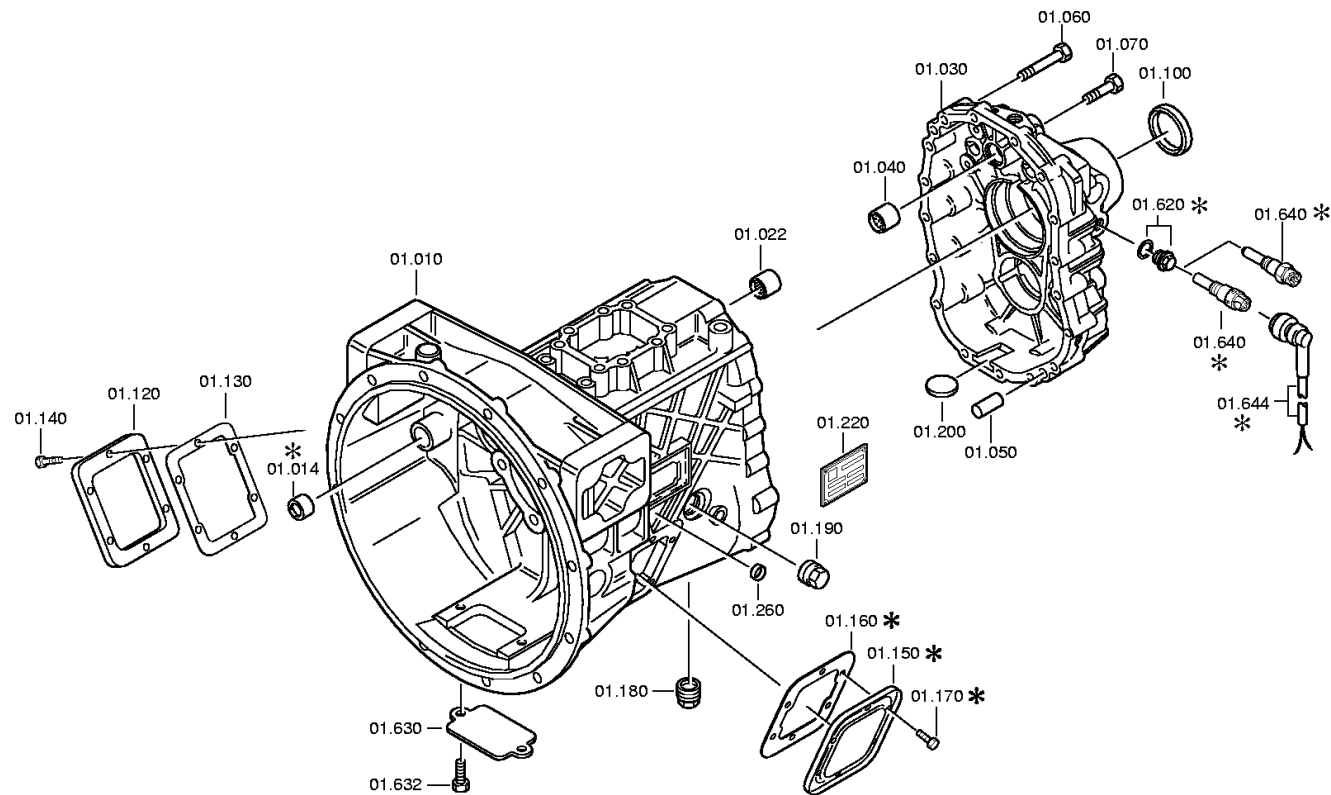
Material-Baugruppen-Nummer: 1307.101.138



S 5-42 /
GETR.GEHAEUSE

Bildtafel:
Figure: 067.01.12
Figure:
Figura:

je nach Stücklistenausführung
depending on spec. number
* suivant la nomenclature
secondo la distinta base



Bildtafel

Seite 1 von 1

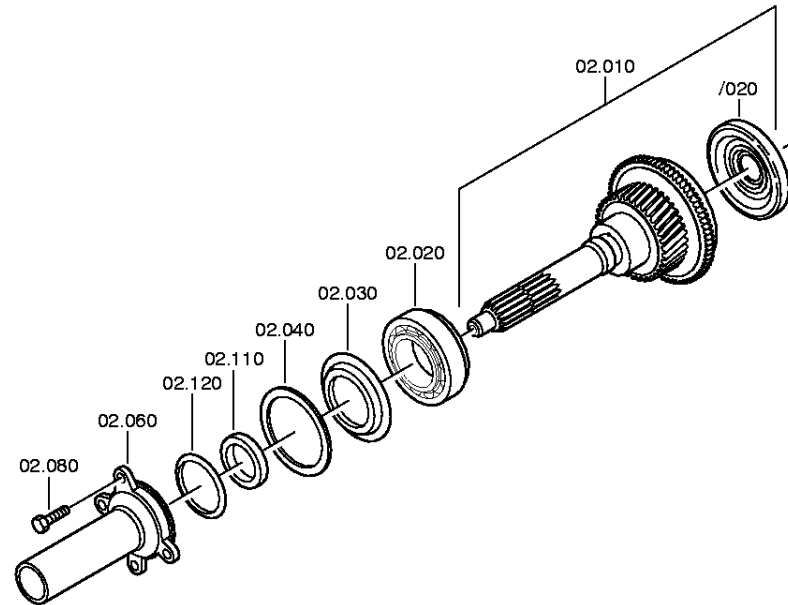
Materialnummer: 1307.050.363

Bildtafel: 067.02.04-1

Material-Baugruppen-Nummer: 1307.102.097



S 5-42 /
ANTRIEBSWELLE



Bildtafel

Seite 1 von 1

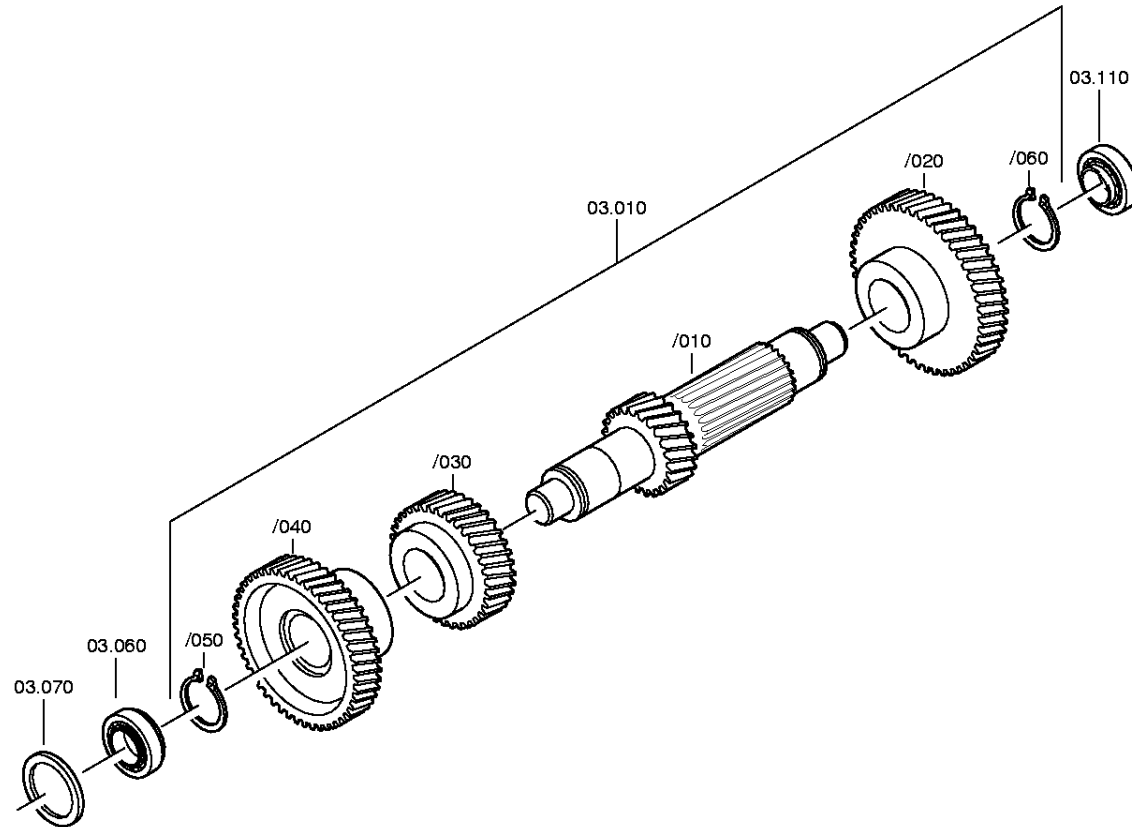
Materialnummer: 1307.050.363

Bildtafel: 067.03.01-1

Material-Baugruppen-Nummer: 1307.103.021



S 5-42 /
VORGELEGEWELLE



Bildtafel

Seite 1 von 2

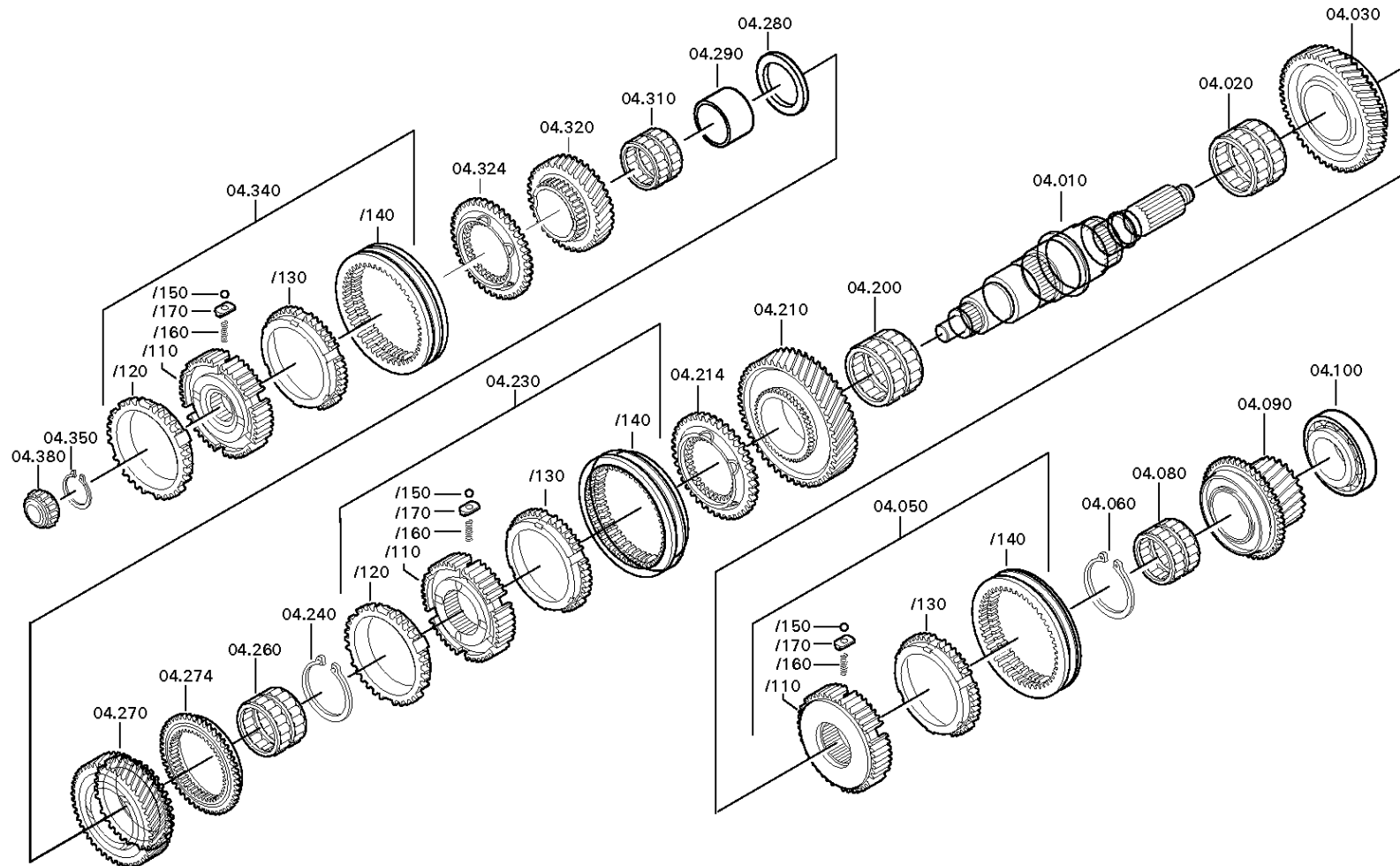
Materialnummer: 1307.050.363

Bildtafel: 067.04.04-1

HAUPTWELLE



S 5-42 /
HAUPTWELLE



Bildtafel

Seite 2 von 2

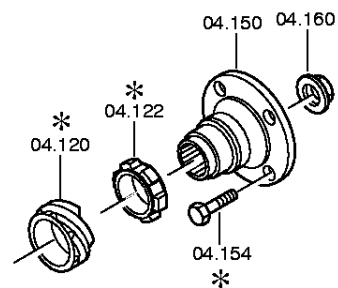
Materialnummer: 1307.050.363

Bildtafel: 067.04.81-1

HAUPTWELLE



S 5-42 /
HAUPTWELLE



Bildtafel

Seite 1 von 1

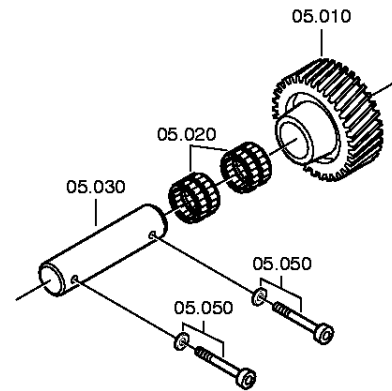
Materialnummer: 1307.050.363

Bildtafel: 067.05.01-1

Material-Baugruppen-Nummer: 1307.105.002



S 5-42 /
RUECKLAUF



Bildtafel

Seite 1 von 2

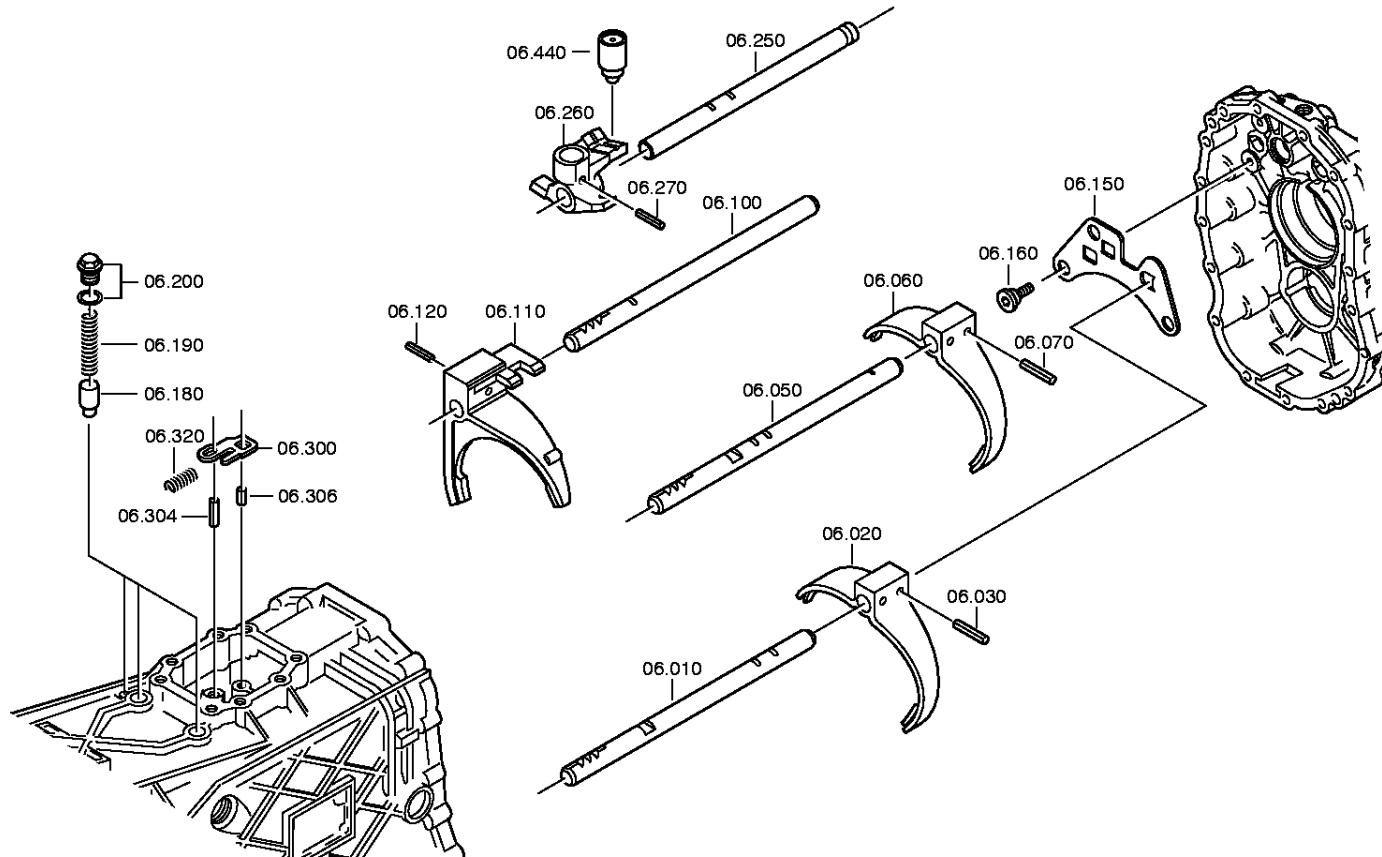
Materialnummer: 1307.050.363

Bildtafel: 067.06.05-1

SCHALTUNG



S 5-42 /
SCHALTUNG



Bildtafel

Seite 2 von 2

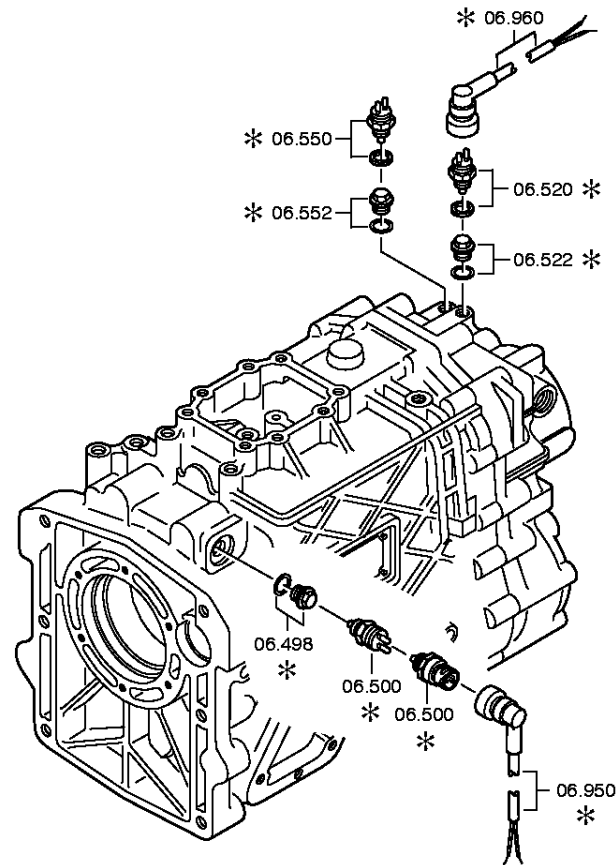
Materialnummer: 1307.050.363

Bildtafel: 067.06.40-1

SCHALTUNG



S 5-42 /
SCHALTUNG



Bildtafel

Seite 1 von 1

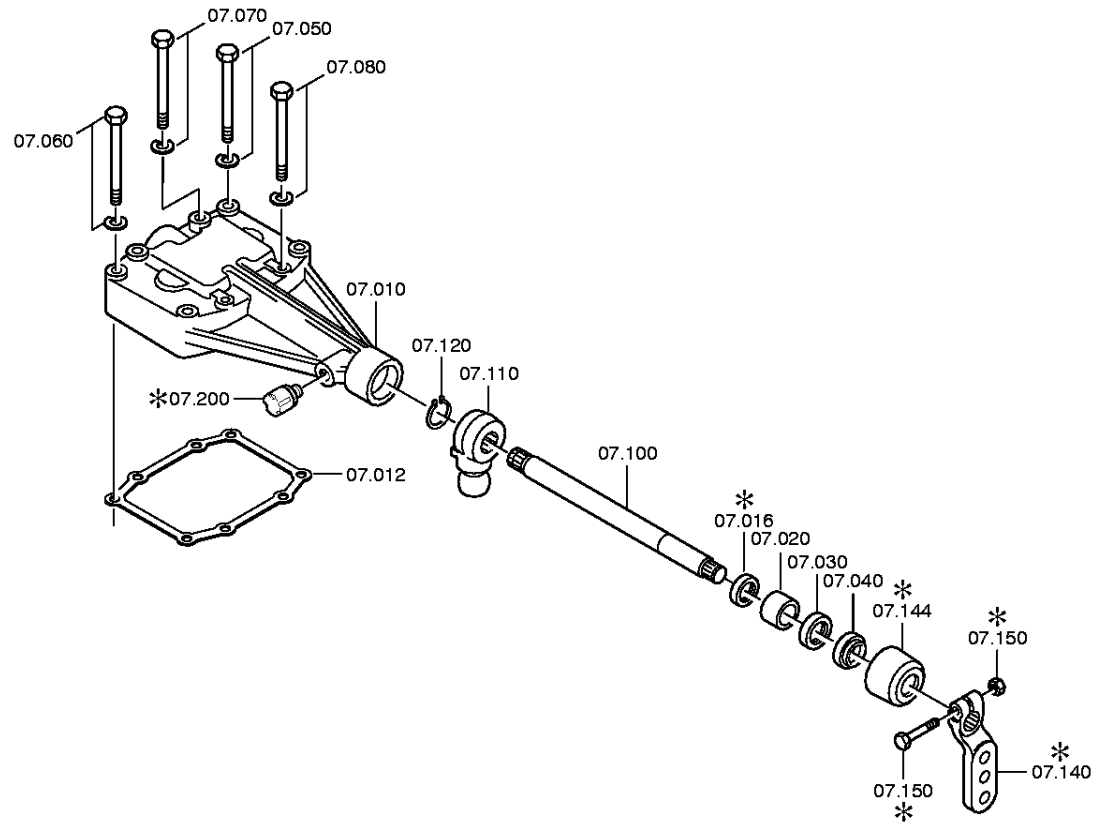
Materialnummer: 1307.050.363

Bildtafel: 067.07.01-1

SCHALTGEHAEUSE



S 5-42 /
SCHALTGEHAEUSE



Bildtafel

Seite 1 von 2

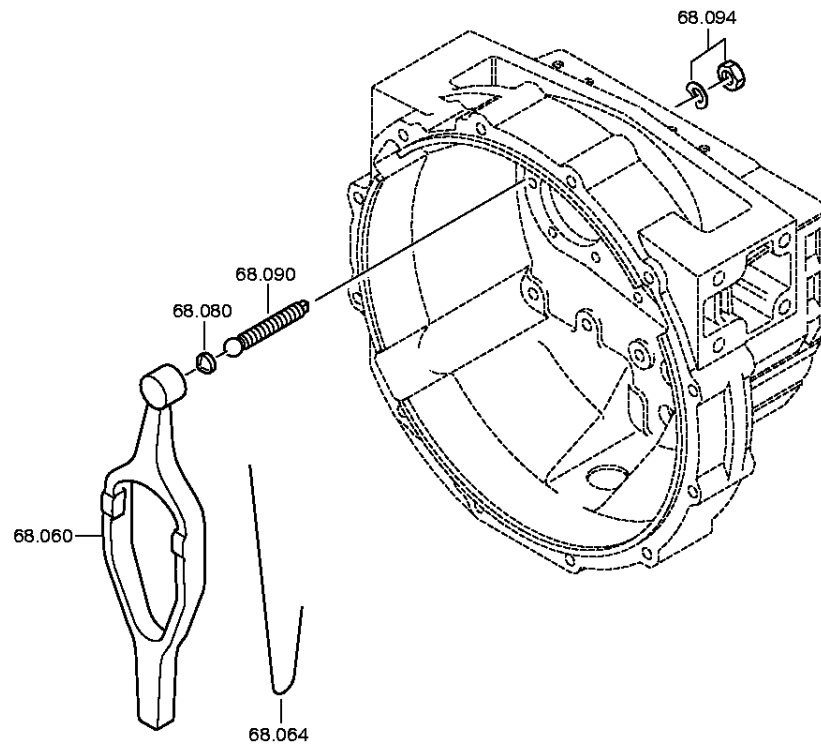
Materialnummer: 1307.050.363

Bildtafel: 067.93.31-1

KUPPL.AUSRUECKG



S 5-42 /
KUPPL.AUSRUECKG



Bildtafel

Seite 2 von 2

Materialnummer: 1307.050.363

Bildtafel: 067.93.70-1

KUPPL.AUSRUECKG



S 5-42 /
KUPPL.AUSRUECKG

