



Ersatzteilkatalog

S 5-42

Materialnummer: 1307.050.410

Tagesdatum: 04.04.2014

ZF Friedrichshafen AG
Hauptverwaltung
80038 Friedrichshafen
Deutschland
Telefon: +49 7541 77-0
Telefax: +49 7541 77-908000
www.zf.com

zuständiges Werk:
Friedrichshafen

Hinweise zum Ersatzteilkatalog



Aufbau eines Ersatzteilkataloges

- Deckblatt
- Technisches Deckblatt (bei SDM Ausdruck)
- Bildtafelübersicht
- Bildtafel
- zugehörige Stückliste
- nächste Bildtafel
- zugehörige Stückliste
- ...

Bildtafel und Stückliste



Bildtafelübersicht

Bildtafel Figure	Sachnummer Product number	Benennung (Description)	Technische Info Technical info	Description (Benennung)	Menge Quantity	Einheit Unit
068.08.17	1316.170.001	AUSLEGER	WL	SHIFT TURRET	1	Stk
068.08.06	1316.170.031	DECKEL	WL*H-H *VM	COVER	1	Stk
068.08.14	1316.170.808	DECKEL	WL*AUSL+GEH*H-H*HF160N	COVER	1	Stk
08	1316.170.441	ANSCHLUSSTEILE	WL*NG-VORB*RG-SCHL*168N *BAJONETT	CONNECTING PARTS	1	Stk

eine "Lücke" bedeutet, dass es für diese Baugruppe keine eigene Bildtafel gibt
die Teile dieser Baugruppe sind auf den Bildtafeln mit derselben Mittelnummer dargestellt

1 Positionen mit Unterpositionen

Pos.	Sachnummer Product number	Benennung (Description)	Technische Info Technical info	Description (Benennung)	Menge Quantity	Einheit Unit
0370	1315.201.054	RUECKLAUFBOLZEN	KPL.16S151*SG*L= 79	REV.IDLER SHAFT	1	Stk
/0120	0631.329.293	SPANNSTIFT		SLOT. PIN	1	Stk

Positionen mit "/" sind die einzelnen Positionen einer Komplettierung
siehe Beispiel: Position 0370 enthält einen Spannstift, mit der Position /0120

2 Normteilkombinationen

Pos.	Sachnummer Product number	Benennung (Description)	Technische Info Technical info	Description (Benennung)	Menge Quantity	Einheit Unit
0630		VERSCHL.SCHR.		SCREW PLUG	1	Stk
	0636.302.067	VERSCHL.SCHR.		SCREW PLUG	1	Stk
	0634.801.249	DICHTRING	A 26 X 31	SEALING RING	1	Stk

in der Stückliste werden die Bestandteile der Normteilkombination angezeigt

3 Darstellung Positionsnummer auf der Bildtafel und in der Stückliste

01.620 - auf der Bildtafel Die 01 bezieht sich auf die Baugruppe, in der die Position sich befindet. Sie wird aus programmtechnischen Gründen in der Bildtafel angezeigt.

0620 - in der Stückliste

Pos.	Sachnummer Product number	Benennung (Description)	Technische Info Technical info	Description (Benennung)	Menge Quantity	Einheit Unit
0620	0732.040.736	DRUCKFEDER		COMPRESSION SPRING	1	Stk

4 *-Positionen

Positionen mit einem * sind optional, d.h. sie sind nicht zwingend in der Stückliste
Der folgende Hinweis ist auf den Bildtafeln abgebildet

je nach Stücklistenausführung
depending on spec. number
* suivant la nomenclature
secondo la distinta base

5 Gestrichelt dargestellte Teile

Teile, die auf einer Bildtafel gestrichelt dargestellt werden, dienen lediglich zur Orientierung der anderen Teile

Technisches Deckblatt

Seite 1 von 3

Materialnummer: 1307.050.410



S 5-42 /

Pos.-Nr.	Informationen	Anderungsnummer
001	Einsatzfall -----	
002	Kunde KURGAN BUS	
003	Stadt KURGAN	
004	DUNS 53-494-8526	
006	Verkaufsbezeichnung KAVZ 4235	
007	Hersteller KURGAN BUS	
008	Entwicklungsbezeichnung	
009	Produktverwendung BUS	
011	SOP	
012	Motordaten	
013	Verkaufsbezeichnung ISBE4 185B	
014	Hersteller Cummins Engine Co.	
015	Antriebsart DIESEL	
016	Hubraum cm3	
017	Zylinder	
018	Nennleistung 136 kW	
019	Drez.b.Nennl. 2500 1/min	
020	Nennmoment 550 Nm	
021	Drez.b.Nennmom. 1500 1/min	
022	Klassifizierung Einsatzfall -----	
023	FREIGABEHINWEIS1 ERSTEINBAU*UEBERPRUEFUNG ERFORDERLICH	
027	BEZEICHNUNG KUPPLUNG MF362	
028	HERSTELLER KUPPLUNG ZF-SACHS	
033	DYNAMISCHER REIFENRADIUS 447 mm	
034	HINTERACHSUEBERSETZUNG 5.29	
035	HOECHSTGESCHWINDIGKEIT 100 km/h	
038	ZUL GESAMTGEWICHT SOLO 11 t	
044	ZUSATZBEZEICHNUNG MOTOR NEIG=4 GRAD 30MIN.	
046	Produktbeschreibung -----	
047	EINBAULAGE GETRIEBE STEHEND	
048	ANBAU GETRIEBE ANGEFLANSCHT	
049	UEBERSETZUNG NIEDRIGSTER GANG 4.65	
050	UEBERSETZUNG HOECHSTER GANG .77	



Pos.-Nr.	Informationen	Anderungsnummer
051	UEBERSETZUNGSREIHE SG	
052	UEBERSETZUNG 1G 4.65	
053	UEBERSETZUNG 2G 2.6	
054	UEBERSETZUNG 3G 1.53	
055	UEBERSETZUNG 4G 1	
056	UEBERSETZUNG 5G .77	
057	UEBERSETZUNG 1G RUECKWAERTS 4.35	
058	AUSFUEHRUNG SCHALTUNG DREHWELLE	
059	ANBAULAGE SCHALTUNG WAAGRECHT RECHTS	
061	AUSFUEHRUNG SCHALTKUPPLUNG VOLLSYNCHRONISIERUNG	
062	BEZUGSLAENGE ANTRIEBSWELLE -104 mm	
063	NORMENART ANTRIEBSWELLE SAE	
065	NORMEN IDENTNUMMER ANTR.WELLE 10C	
066	NENNDURCHMESSER ANTRIEBSWELLE 1,500	
078	AUSF ANSCHLUSS KUPPL.GEHAEUSE SAE 3	
083	DURCHMESSER AUSRUECKFLANSCH 57 mm	
084	PASSUNGSART AUSRUECKLAGERFL E8	
085	AUSFUEHRUNG LAGER ABTRIEB NORMALLAGERUNG	
086	D-AUSSEN ABTRIEBSFLANSCH HA 155 mm	
088	ANZAHL BOHRUNGEN ABTR.FL HA1 4	
089	D-BOHRUNG ABTRIEBSFLANSCH HA 13 mm	
092	BEZUGSLAENGE ABTR.FLANSCH HA 619 mm	
096	MASS AUSLEGERABSTAND 208 mm	
097	MESSTELLE AUSLEGERABSTAND SCHALTHEBELANLAGE	
119	WAEHLBILDVARIANTE EINBAU-ZEICHNUNG	
122	SCHALTER RG y	
123	AUSFUEHRUNG RG-SCHALTER SCHLIESSER	
124	HINWEIS ZU RG-SCHALTER SCHALTSCHIENE	
125	SCHUTZKAPPE RG-SCHALTER y	
126	AUSF ANSCHLUSS RG-SCHALTER DIN BAJONETT	
127	LAENGE ANSCHLUSS RG-SCHALTER mm	
128	SCHALTER NG y	
129	AUSFUEHRUNG NG-SCHALTER OEFFNER	

Technisches Deckblatt

Seite 3 von 3

Materialnummer: 1307.050.410



S 5-42 /

Pos.-Nr.	Informationen	Anderungsnummer
130	SCHUTZKAPPE NG-SCHALTER y	
131	AUSF ANSCHLUSS NG-SCHALTER DIN BAJONETT	
132	LAENGE ANSCHLUSS NG-SCHALTER mm	
135	BEZUGSLAENGE AUSRUECKLAGERFL -12 mm	
137	AUSRUECKUNGSART MIT	
140	AUSFUEHRUNG KUPPLUNGSGEHAEUSE INTEGRIERT	
141	MONTAGEPOSITION KUPPL.ZYLINDER 9	
142	AUSFUEHRUNG KUPPLUNGSZYLINDER SERVO	
143	AUSF BETAETIGUNG KUPPLUNG D=75.0	
144	EINBAUMASS KUPPLUNGSGEHAEUSE 145 mm	
150	AUSFUEHRUNG AUSRUECKLAGER OHNE	
151	GABELWEITE AUSRUECKGABEL 75 mm	
156	IMPULSZAHL IMP.GEBER SFA H68 6 IMP/U	
158	AUSF IMPULSGEBER SFA H68 MIT	
160	SCHUTZKAPPE IMP.GEBER SFA H68 y	
163	KABELLAENGE IMP.GEBER SFA H68 mm	
164	AUSF ANSCHL IMP.GEBER SFA H68 DIN BAJONETT	
201	OELMENGE GETRIEBE 3.2 dm3	
204	OELSORTE ZULAESSIG NACH TE-ML02	
206	FARBE TIEFSCHWARZ	
207	FARBKLASSIFIZIERUNG NACH RAL 9005	
209	LACKIERUNG ZF-NORM 915 W	
210	CODIERUNG AUSSENKONSERVIERUNG KA1	
211	CODIERUNG INNENKONSERVIERUNG KI1	
212	UMFANG AUSSENKONSERVIERUNG T	
213	KONSERVIERUNGSVORSCHRIFT ZFN 916	
214	Dokumente -----	
215	SCHALTGETRIEBE Zeichnung 1307.050.701	
216	DREHW.SCHALTUNG Zeichnung 1307.607.001	
217	5-GANG-GETRIEBE Baugruppe 1307.650.012	
218	5-GANG-GETRIEBE Zeichnung 1307.650.012	
219	Freigabeschreiben Text-Dokument 000000300228	
220	S 5-42 Zeichnung 1307.050.305	

Baugruppenübersicht

Seite 1 von 1

Materialnummer: 1307.050.410



S 5-42 /

Bildtafel	Pos.-Nr.	Material-Nr.	Benennung	Menge	Änd.-Nr.	Techn. Info.
067.01.12-1	110	1307.101.138	GETRGEHAEUSE	1		
067.02.04-1	130	1307.102.080	ANTRIEBSWELLE	1		
067.03.01-1	160	1307.103.011	VORGELEGEWELLE	1		
067.04.04-1	200	1307.104.200	HAUPTWELLE	1		
067.04.82-1	210	1307.104.813	HAUPTWELLE	1		
067.05.01-1	220	1307.105.007	RUECKLAUF	1		
067.06.05-1	230	1307.106.046	SCHALTUNG	1		
067.06.40-1	238	1307.106.433	ANSCHLUSSTEILE	1		
067.07.02-1	20	1307.107.018	SCHALTWELLE	1		
067.07.02-1	280	1307.107.800	SCHALTGEHAEUSE	1		
067.07.02-1	900	1307.107.020	SCHALTGEHAEUSE	1		
067.07.02-1	910	1307.107.017	SCHALTWELLE	1		
067.93.31-1	140	1307.168.012	KUPPLAUSRUECKG	1		
067.93.69-1	142	1307.168.405	KUPPLAUSRUECKG	1		

Bildtafel

Seite 1 von 1

Materialnummer: 1307.050.410

Bildtafel: 067.01.12-1

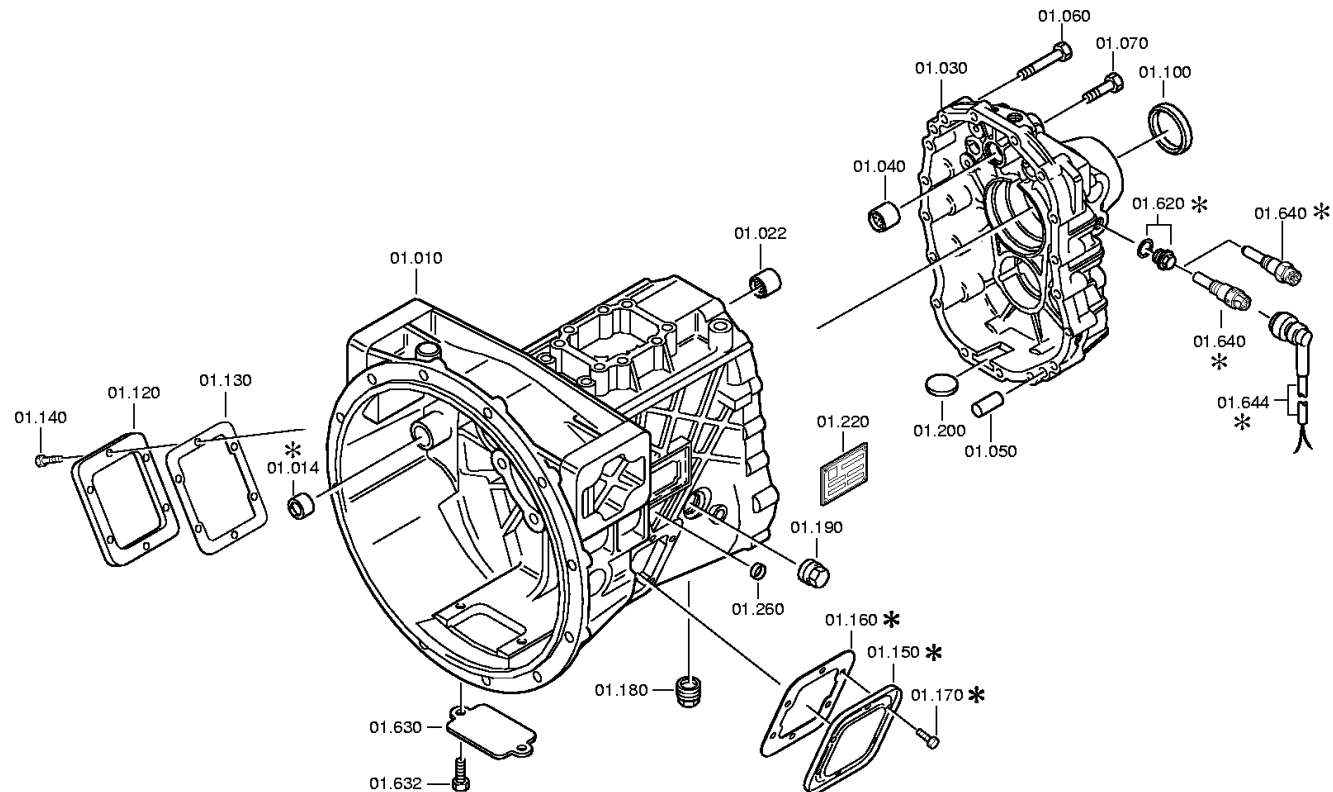
Material-Baugruppen-Nummer: 1307.101.138



S 5-42 /
GETRGEHAEUSE

Bildtafel:
Figure: 067.01.12
Figure:
Figura:

je nach Stücklistenausführung
depending on spec. number
* suivant la nomenclature
secondo la distinta base



Bildtafel

Seite 1 von 1

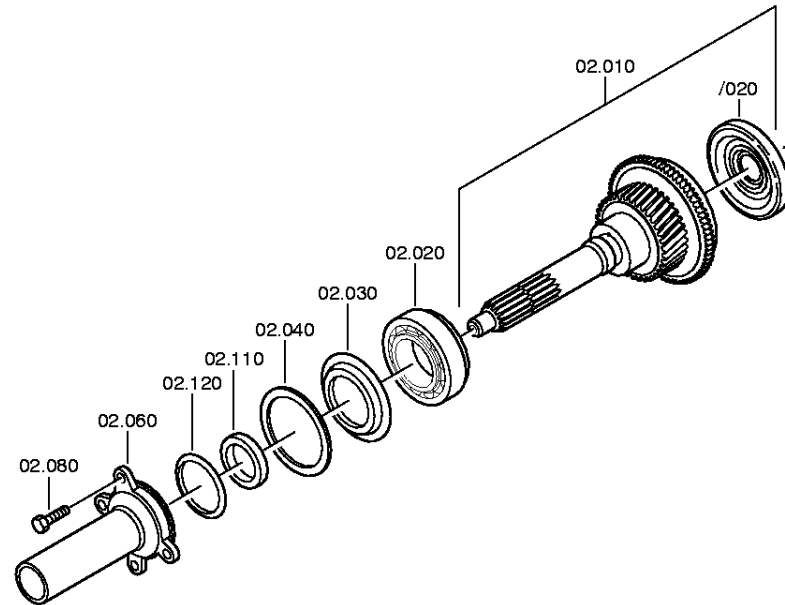
Materialnummer: 1307.050.410

Bildtafel: 067.02.04-1

Material-Baugruppen-Nummer: 1307.102.080



S 5-42 /
ANTRIEBSWELLE



Bildtafel

Seite 1 von 1

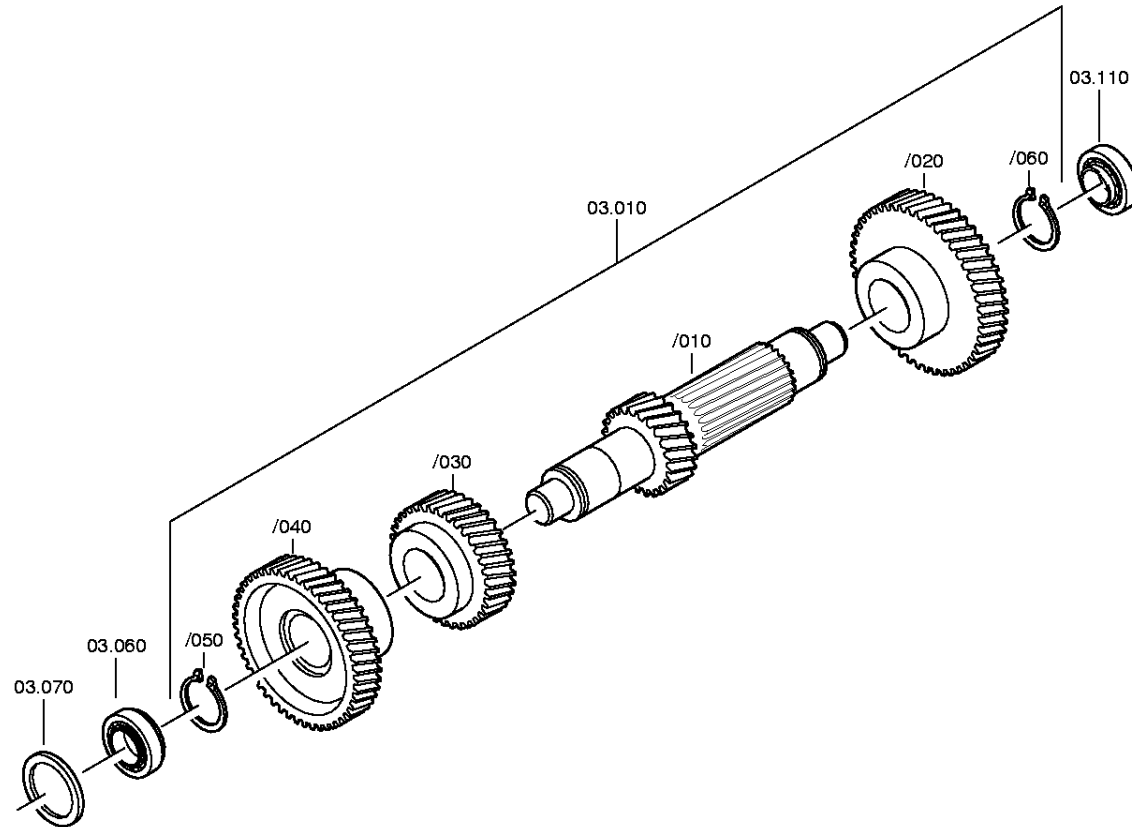
Materialnummer: 1307.050.410

Bildtafel: 067.03.01-1

Material-Baugruppen-Nummer: 1307.103.011



S 5-42 /
VORGELEGEWELLE



Bildtafel

Seite 1 von 2

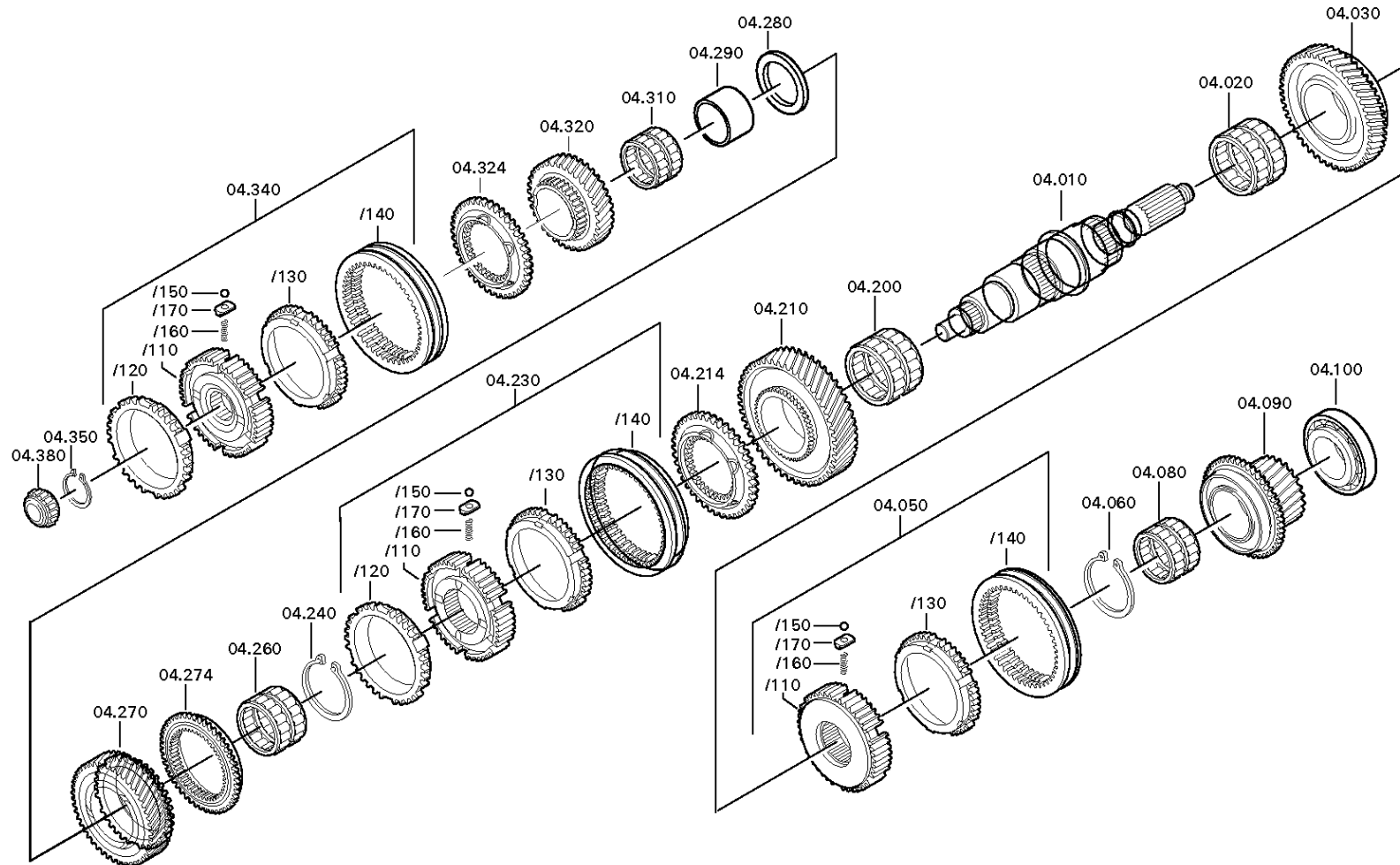
Materialnummer: 1307.050.410

Bildtafel: 067.04.04-1

HAUPTWELLE



S 5-42 /
HAUPTWELLE



Bildtafel

Seite 2 von 2

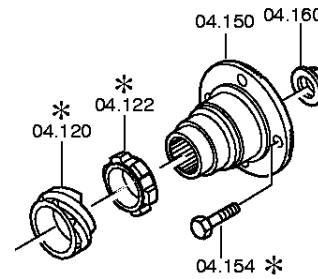
Materialnummer: 1307.050.410

Bildtafel: 067.04.82-1

HAUPTWELLE



S 5-42 /
HAUPTWELLE



Bildtafel

Seite 1 von 1

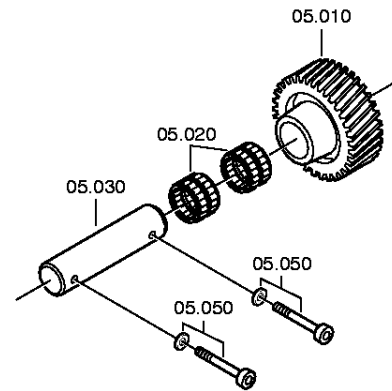
Materialnummer: 1307.050.410

Bildtafel: 067.05.01-1

Material-Baugruppen-Nummer: 1307.105.007



S 5-42 /
RUECKLAUF



Bildtafel

Seite 1 von 2

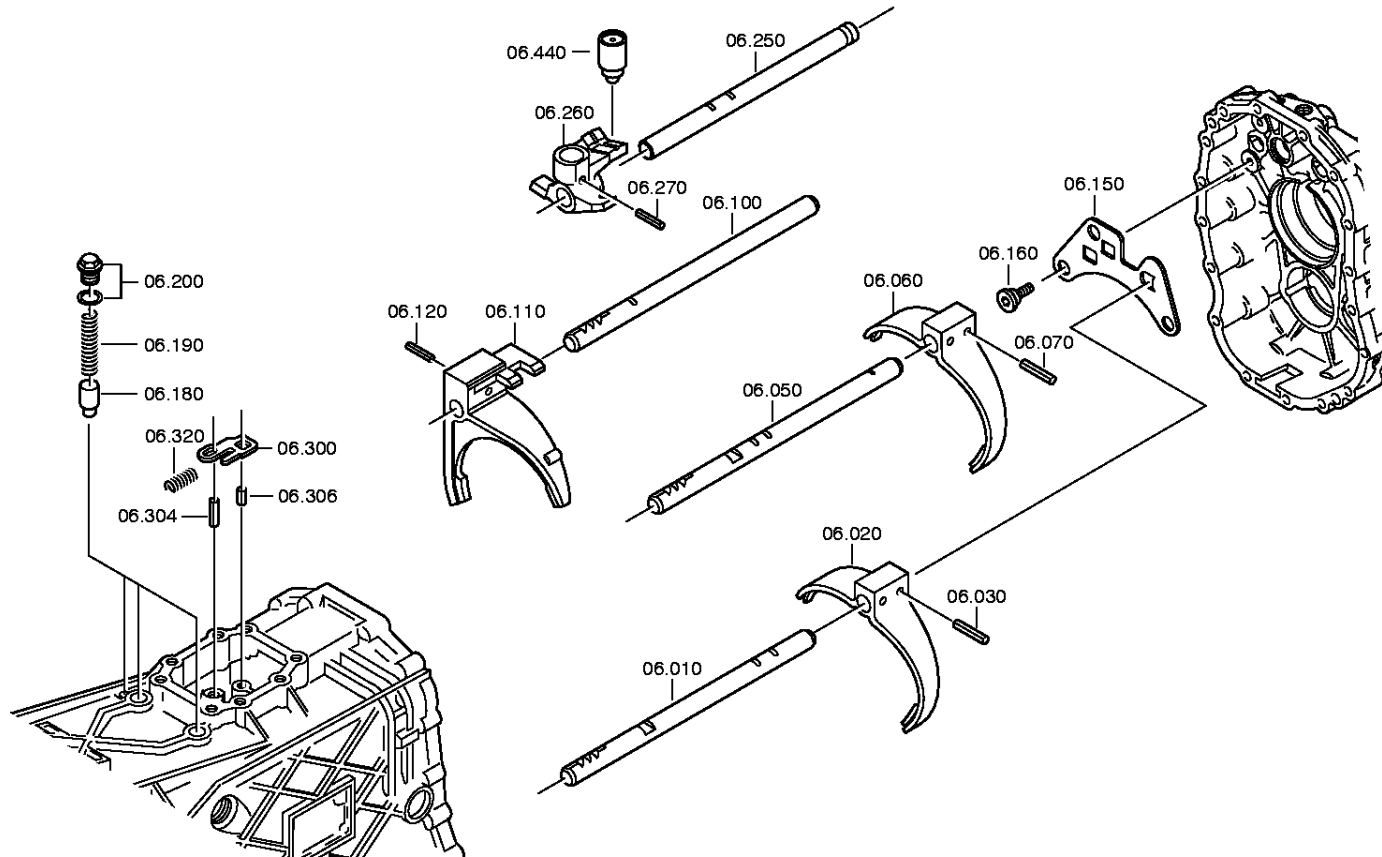
Materialnummer: 1307.050.410

Bildtafel: 067.06.05-1

SCHALTUNG



S 5-42 /
SCHALTUNG



Bildtafel

Seite 2 von 2

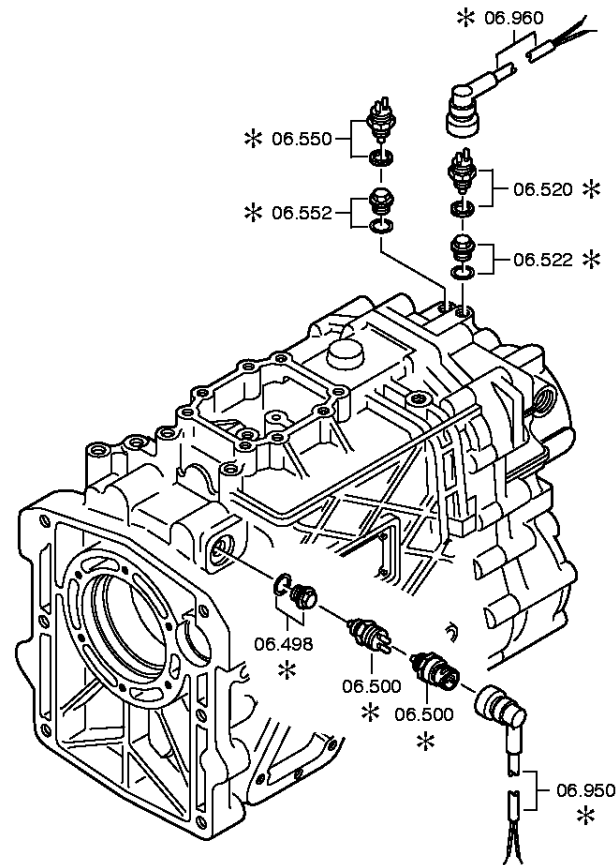
Materialnummer: 1307.050.410

Bildtafel: 067.06.40-1

SCHALTUNG



S 5-42 /
SCHALTUNG



Bildtafel

Seite 1 von 1

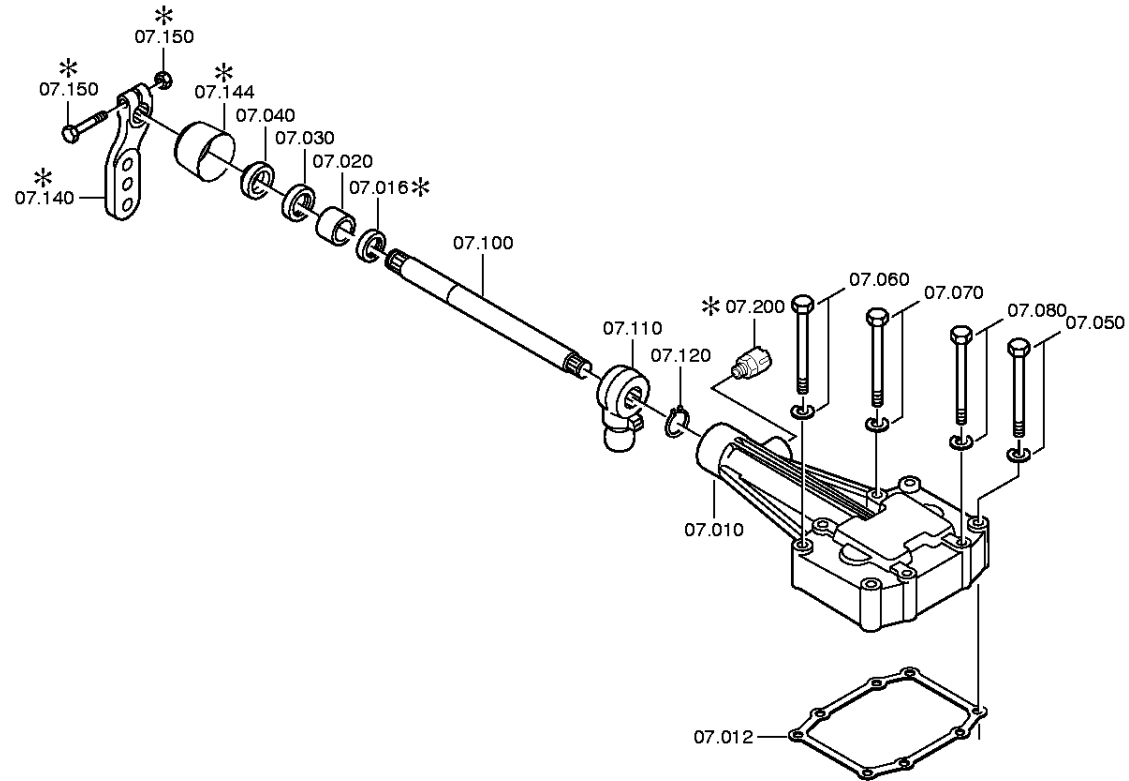
Materialnummer: 1307.050.410

Bildtafel: 067.07.02-1

SCHALTGEHAEUSE



S 5-42 /
SCHALTWELLE



Bildtafel

Seite 1 von 2

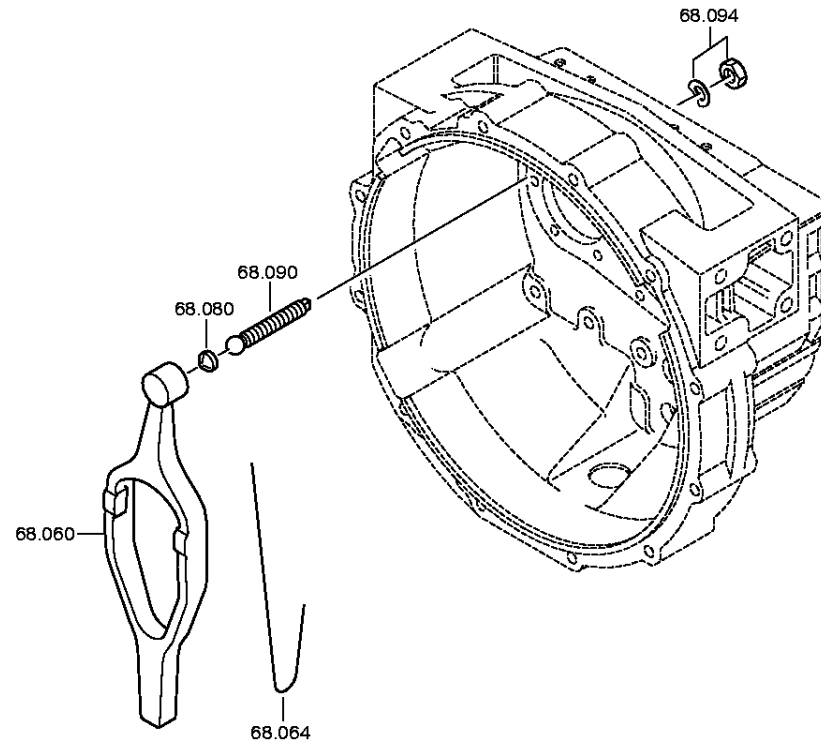
Materialnummer: 1307.050.410

Bildtafel: 067.93.31-1

KUPPLAUSRUECKG



S 5-42 /
KUPPLAUSRUECKG



Bildtafel

Seite 2 von 2

Materialnummer: 1307.050.410

Bildtafel: 067.93.69-1

KUPPLAUSRUECKG



S 5-42 /
KUPPLAUSRUECKG

