

Каталог запасных частей КПП ZF S5-42 ПА3 1307 050 415 (S542, 5S-42, 5S42)



Catalogo delle parti di ricambio

S 5-42

N° di materiale: 1307.050.415

Data odierna: 14.01.2014

ZF Friedrichshafen AG
Hauptverwaltung
80038 Friedrichshafen
Deutschland
Telefon: +49 7541 77-0
Telefax: +49 7541 77-908000
www.zf.com

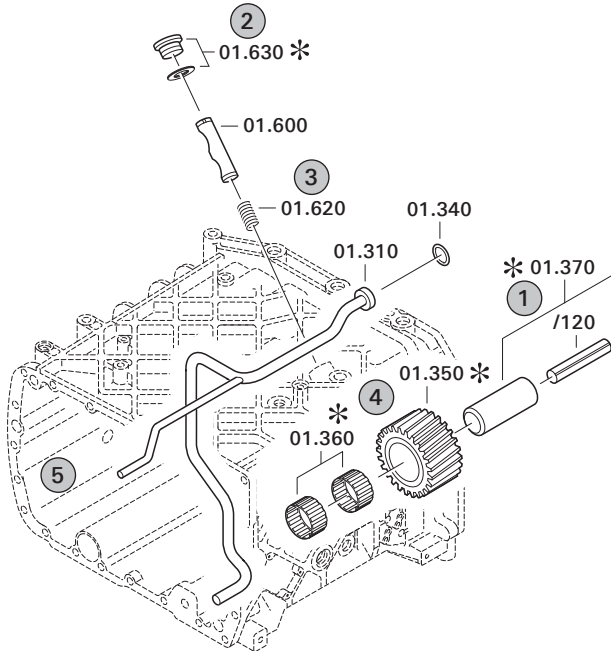
zuständiges Werk:
Friedrichshafen

Indicazioni sul catalogo delle parti di ricambio

Struttura del catalogo delle parti di ricambio

- Copertina
- Scheda Tecnica (con stampa SDM)
- Sommario delle figure
- Figura
- Distinta base pertinente
- Figura successiva
- Distinta base pertinente
- ...

Figura e distinta base



Sommario delle figure

Bildtafel Figura	Sachnummer Matricola	Benennung (Denominazione)	Technische Info Informazione tecnica	Denominazione (Benennung)	Menge Quantità	Einheit Unità
068.08.17	1316.170.001	AUSLEGER	WL	BRACCIO DI COMANDO	1	Stk
068.08.06	1316.170.031	DECKEL	WL*H-H *VM	COPERCHIO	1	Stk
068.08.14	1316.170.808	DECKEL	WL*AUSL+GEH*H-H*HF160N	COPERCHIO	1	Stk
08	1316.170.441	ANSCHLUSSTEILE	WL*NG-VORB*RG-SCHL*168N *BAJONETT	PARTICOLARI DI RACCORDO	1	Stk

Un "spazio vuoto" significa che per questo sottogruppo non esiste una figura propria
Le parti di questo sottogruppo sono rappresentate sulle figure con lo stesso numero centrale

1 Voci e sottovoci

Pos.	Sachnummer Matricola	Benennung (Denominazione)	Technische Info Informazione tecnica	Denominazione (Benennung)	Menge Quantità	Einheit Unità
0370	1315.201.054	RUECKLAUFBOLZEN	KPL.16S151*SG*L= 79	PERNO RUOTA RETROMARCIA	1	Stk
/0120	0631.329.293	SPANNSTIFT		SPINA ELASTICA	1	Stk

Voci con "/" sono le singole voci di un assieme completo
Vedi figura: voce 0370 contiene una spina elastica con la voce /0120

2 Combinazioni di parti normalizzate

Pos.	Sachnummer Matricola	Benennung (Denominazione)	Technische Info Informazione tecnica	Denominazione (Benennung)	Menge Quantità	Einheit Unità
0630		VERSCHL.SCHR.		TAPPO A VITE	1	Stk
	0636.302.067	VERSCHL.SCHR.		TAPPO A VITE	1	Stk
	0634.801.249	DICHTRING	A 26 X 31	ANELLO DI TENUTA	1	Stk

Nella distinta base vengono indicati i singoli componenti della combinazione di parti normalizzate

3 Rappresentazione voce sulla figura e nella distinta base

01.620 - sulla figura La cifra 01 si riferisce al sottogruppo nel quale si trova la voce. Per motivi dovuti al programma informatico questa cifra viene indicata nella figura.

0620 - nella distinta base

Pos.	Sachnummer Matricola	Benennung (Denominazione)	Technische Info Informazione tecnica	Denominazione (Benennung)	Menge Quantità	Einheit Unità
0620	0732.040.736	DRUCKFEDER		MOLLA DI COMPRESIONE	1	Stk

4 *-Voci

Le voci identificate con un * sono optional, cioè non è obbligatorio riprendere queste voci nella distinta base.
La seguente nota è indicata sulle figure.

je nach Stücklistenausführung
depending on spec. number
* suivant la nomenclature
secondo la distinta base

5 Parti rappresentate in modo tratteggiato

Le parti rappresentate su una figura in modo tratteggiato servono solo come orientamento per le altre parti.

Scheda Tecnica

N° di materiale: 1307.050.415

S 5-42 /

Pagina 1 da 5



Pos.	Informazioni	N° di modifica
001	Use case -----	
002	Customer PAVLOVO BUS	
003	City PAVLOVO	
004	DUNS	
006	Sales Name PAZ320401-03	
007	Manufacturer PAVLOVO BUS	
008	Engineering Name	
009	Product Use BUS	
011	SOP	
013	Sales Name PAZ-320401-01	
014	Manufacturer PAVLOVO BUS	
015	Engineering Name	
016	Product Use BUS	
018	SOP	
020	Sales Name PAZ-32053-07	
021	Manufacturer PAVLOVO BUS	
022	Engineering Name	
023	Product Use BUS	
025	SOP	
027	Sales Name PAZ-4234	
028	Manufacturer PAVLOVO BUS	
029	Engineering Name	
030	Product Use BUS	
032	SOP	
034	Sales Name PAZ-320402-03	
035	Manufacturer PAVLOVO BUS	
036	Engineering Name	
037	Product Use BUS	
039	SOP	
041	Sales Name PAZ-320412-05	
042	Manufacturer PAVLOVO BUS	
043	Engineering Name	
044	Product Use BUS	

Scheda Tecnica

Pagina 2 da 5

N° di materiale: 1307.050.415

S 5-42 /



Pos.	Informazioni	N° di modifica
046	SOP	
047	Engine	
048	Sales Designation	
049	Manufacturer Cummins Engine Co.	
050	Eng.Displ.	
051	Cylinder	
052	Nom. power 110 kW	
053	RPM at nom. power 2500 1/min	
054	Nom. torque 550 Nm	
055	RPM at nom. torque 1200 1/min	
056	Engine	
057	Sales Designation ISF 3.8 S3168	
058	Manufacturer Cummins Engine Co.	
059	Drivetrain type DIESEL	
060	Eng.Displ. 3800 cm3	
061	Cylinder 4	
062	Nom. power 125 kW	
063	RPM at nom. power 2600 1/min	
064	Nom. torque 600 Nm	
065	RPM at nom. torque 1300 1/min	
066	Engine	
067	Sales Designation 5340	
068	Manufacturer Yamz	
069	Drivetrain type DIESEL	
070	Eng.Displ. 5600 cm3	
071	Cylinder 4	
072	Nom. power 110 kW	
073	RPM at nom. power 2650 1/min	
074	Nom. torque 580 Nm	
075	RPM at nom. torque 1600 1/min	
076	Engine	
077	Sales Designation ISBE4 185B	
078	Manufacturer Cummins Engine Co.	

Scheda Tecnica

Pagina 3 da 5

N° di materiale: 1307.050.415

S 5-42 /



Pos.	Informazioni	N° di modifica
079	Drivetrain type DIESEL	
080	Eng.Displ. cm3	
081	Cylinder	
082	Nom. power 136 kW	
083	RPM at nom. power 2500 1/min	
084	Nom. torque 550 Nm	
085	RPM at nom. torque 1500 1/min	
086	Classification use case -----	
087	ADDITIONAL DESIGNATION, ENGINE NEIG=4 GRAD 30MIN.	
089	DESIGNATION, CLUTCH MF362	
090	MANUFACTURER, CLUTCH ZF-SACHS	
095	DYNAMIC TYRE RADIUS 457 mm	
096	REAR AXLE RATIO 4.62	
097	MAXIMUM SPEED 110 km/h	
100	PERMISS.GROSS VEHICLE WEIGHT 8 t	
101	PERMISS.GROSS COMBIN.WEIGHT 10.5 t	
106	Product description -----	
107	INSTALLATION POS TRANSMISSION VERTICAL	
108	TRANSMISSION ATTACHMENT FLANGE-MOUNTED	
109	RATIO, BOTTOM GEAR 5.72	
110	RATIO, TOP GEAR .76	
111	SET OF RATIOS SG	
112	RATIO, 1ST GEAR 5.72	
113	RATIO, 2ND GEAR 2.94	
114	RATIO, 3RD GEAR 1.61	
115	RATIO, 4TH GEAR 1	
116	RATIO, 5TH GEAR .76	
117	RATIO, 1ST GEAR REVERSE 5.24	
118	DESIGN, SHIFT SYSTEM TURNING SHAFT	
119	POSITION, GEAR SHIFT SYSTEM HORIZONTAL LEFT	
121	DESIGN, SEPARATING CLUTCH FULL-SYNCHRONIZED	
122	REFERENCE LENGTH INPUT SHAFT -104 mm	
123	STANDARD TYPE INPUT SHAFT SAE	



Pos.	Informazioni	N° di modifica
125	NORMEN IDENTNUMMER ANTR.WELLE 10C	
126	NOMINAL DIAMETER INPUT SHAFT 1,500	
138	DESIGN,CONN., CLUTCH HOUSING SAE 3	
143	DIAMETER, RELEASE FLANGE 57 mm	
144	TYPE FIT RELEASE BEARING FLA. E8	
145	DESIGN BEARING OUTPUT STANDARD SUSPENSION	
146	OUTER DIA. OUTPUT FLANGE RA 150 mm	
148	NO.OF BORES OUTPUT FLANGE HA1 4	
149	BORE DIA. OUTPUT FLANGE RA 14.1 mm	
152	REF. LENGTH OUTPUT FLANGE RA 619 mm	
155	DESIGN, OUTPUT FLANGE HA GL-SPICER1535	
156	DIMENSION SHIFT TURRET DIST. 241.000 mm	
157	MEAS. LOC. SHIFT TURRET DIST. SHIFT LEVER OUTSIDE EDGE	
160	RADIUS 1 SHIFT LEVER 45.000 mm	
161	DESIGN, OFFSET, SHIFT LEVER OUTSIDE	
162	RADIUS 2 SHIFT LEVER 65.000 mm	
165	RADIUS 3 SHIFT LEVER 85.000 mm	
168	LEVER POSITION SHIFTING OUTPUT C	
175	GEAR SHIFT LEVER ANGLE EPSILON 26.000 GRAD	
179	SELECTION PATTERN VARIANT INSTALLATION DRAWING	
182	SWITCH, REVERSE GEAR y	
183	DESIGN, RG (REV.GEAR) SWITCH CLOSING	
184	NOTE ON SWITCH, REVERSE GEAR VARILLA DE CAMBIO	
185	PROT. CAP SWITCH, REVERSE GEAR y	
186	DESIGN, CONNECTION, RG SWITCH DIN BAYONET	
188	SWITCH, NEUTRAL GEAR y	
189	DESIGN,NG(NEUTRAL GEAR)SWITCH OPENING SWITCH	
190	PROT.CAP SWITCH, NEUTRAL GEAR y	
191	DESIGN, CONNECTION, NG SWITCH DIN BAYONET	
195	REF.LENGTH,RELEASE BEAR.FLAN -12 mm	
197	TYPE OF RELEASE MECHANISM WITH	
200	VERSION OF CLUTCH HOUSING INTEGRATED	
201	ASSEMBLY POS. CLUTCH CYLINDER 9	



Pos.	Informazioni	N° di modifica
210	DESIGN RELEASE BEARING WITHOUT	
211	WRENCH SIZE, RELEASE FORK 75 mm	
213	LAENGE KUGELBOLZEN AUSR.LAGER 37 mm	
217	NO.OF PULSES PULSE SENSOR SFI H68 6 IMP/U	
219	DESIGN PULSE SENSOR SFI H68 WITH	
221	PROT.CAP PULSE SENSOR SFI H68 y	
222	DESIG,CONN,PULSE SENS. SFI H68 DIN BAYONET	
261	OIL CAPACITY, GEARBOX 3.2 dm3	
264	OIL GRADE PERMISSIBLE ACC. TO TE-ML02	
266	COLOUR JET BLACK	
267	COLOUR CLASSIFICATION ACC. TO RAL 9005	
270	CODING OUTER CONSERVATION KA1	
271	CODING INNER CONSERVATION KI1	
272	SCOPE OUTER CONSERVATION T	
273	CONSERVATION SPECIFICATION ZFN 916	
274	Documents -----	
275	SCHALTGETRIEBE Drawing 1307.050.701	
276	DREHW.SCHALTUNG Drawing 1307.607.001	
277	CAJA CAMBIOS DE CINCO MARCHAS Drawing 1307.650.014	
278	Drawing 1307.050.305	

Sommario Sottogruppi

N° di materiale: 1307.050.415

S 5-42 /

Pagina 1 da 1



v	Pos.	N° di materiale	Denominazione	Quantità	N° di modif.	Info. tecnica
067.01.12-1	110	1307.101.188	SCATOLA DEL CAMBIO	1		
067.02.04-1	130	1307.102.097	ALBERO ENTRATA	1		
067.03.01-1	160	1307.103.021	ALBERO RINVIO	1		
067.04.04-1	200	1307.104.201	ALBERO PRIMARIO	1		
067.04.81-1	210	1307.104.812	ALBERO PRIMARIO	1		
067.05.01-1	220	1307.105.002	RITORNO	1		
067.06.05-1	230	1307.106.046	COMANDO	1		
067.06.40-1	238	1307.106.433	PARTICOLARI DI RACCORDO	1		
067.07.01-1	20	1307.107.018	ALBERO CAMBIO MARCIA	1		
067.07.01-1	280	1307.107.800	SCATOLA DI COMANDO	1		
067.07.01-1	900	1307.107.008	SCATOLA DI COMANDO	1		
067.07.01-1	910	1307.107.010	ALBERO CAMBIO MARCIA	1		
067.93.31-1	140	1307.168.019	FORCELLDISINN	1		

Figura

Pagina 1 da 1

N° di materiale: 1307.050.415

Figura: 067.01.12-1

N° materiale sottogruppo: 1307.101.188

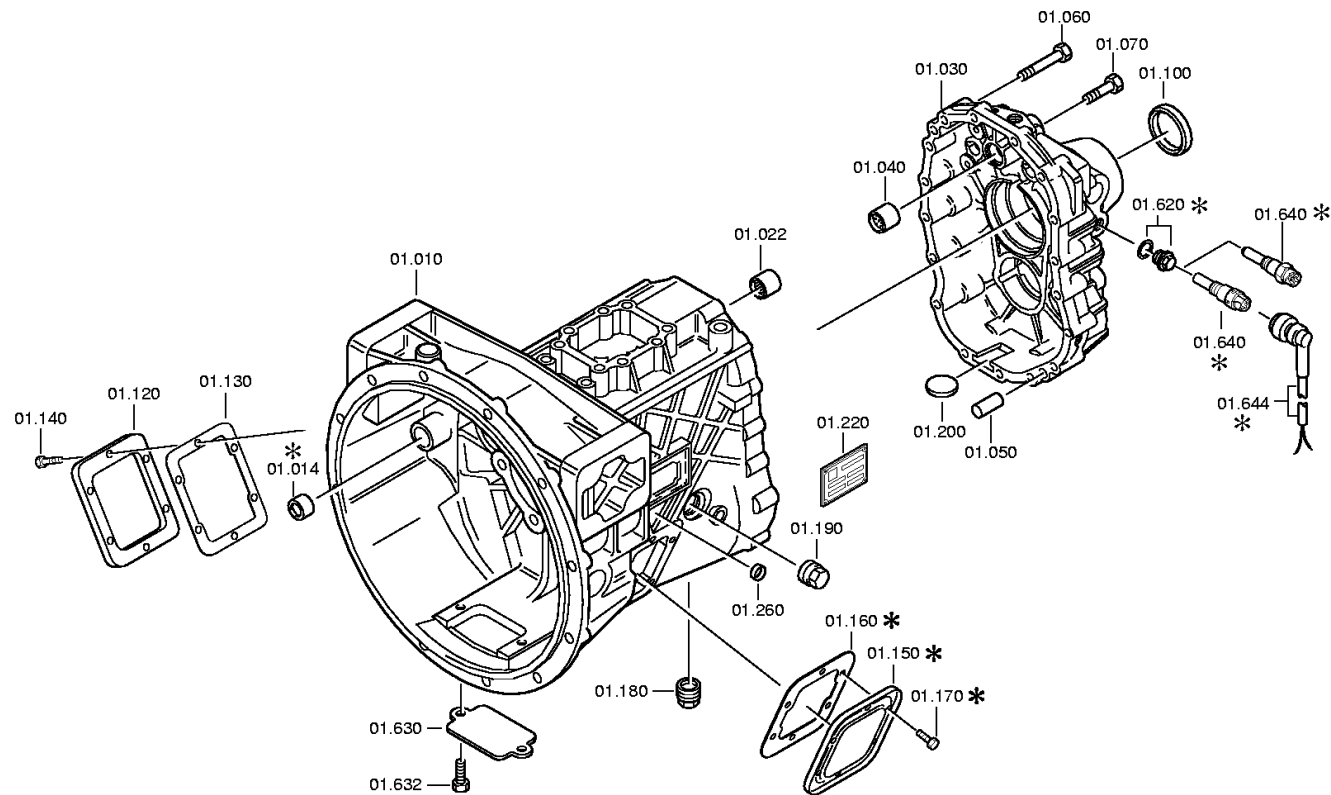
S 5-42 /

SCATOLA DEL CAMBIO



Bildtafel:
Figure: 067.01.12
Figure:
Figura:

je nach Stücklistenausführung
depending on spec. number
* suivant la nomenclature
secondo la distinta base



Figura

Pagina 1 da 1

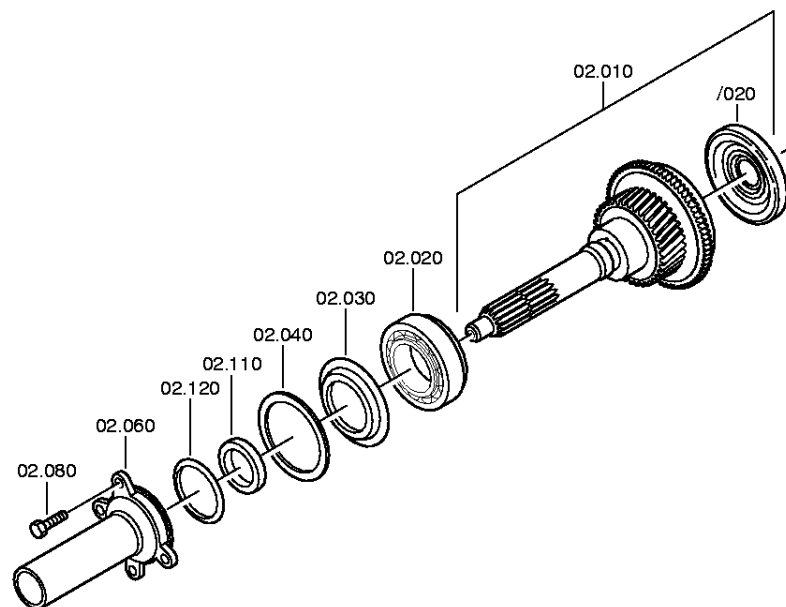
N° di materiale: 1307.050.415

Figura: 067.02.04-1

N° materiale sottogruppo: 1307.102.097

S 5-42 /

ALBERO ENTRATA



Figura

Pagina 1 da 1

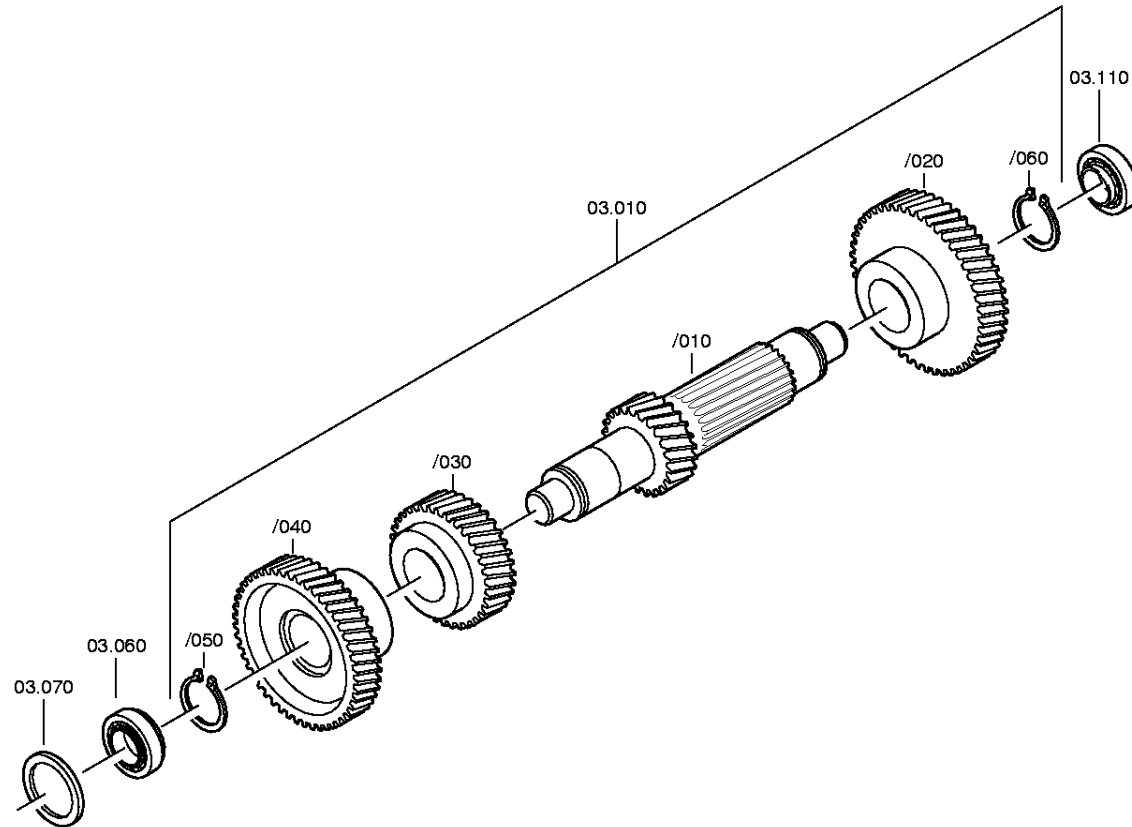
N° di materiale: 1307.050.415

Figura: 067.03.01-1

N° materiale sottogruppo: 1307.103.021

S 5-42 /

ALBERO RINVIO

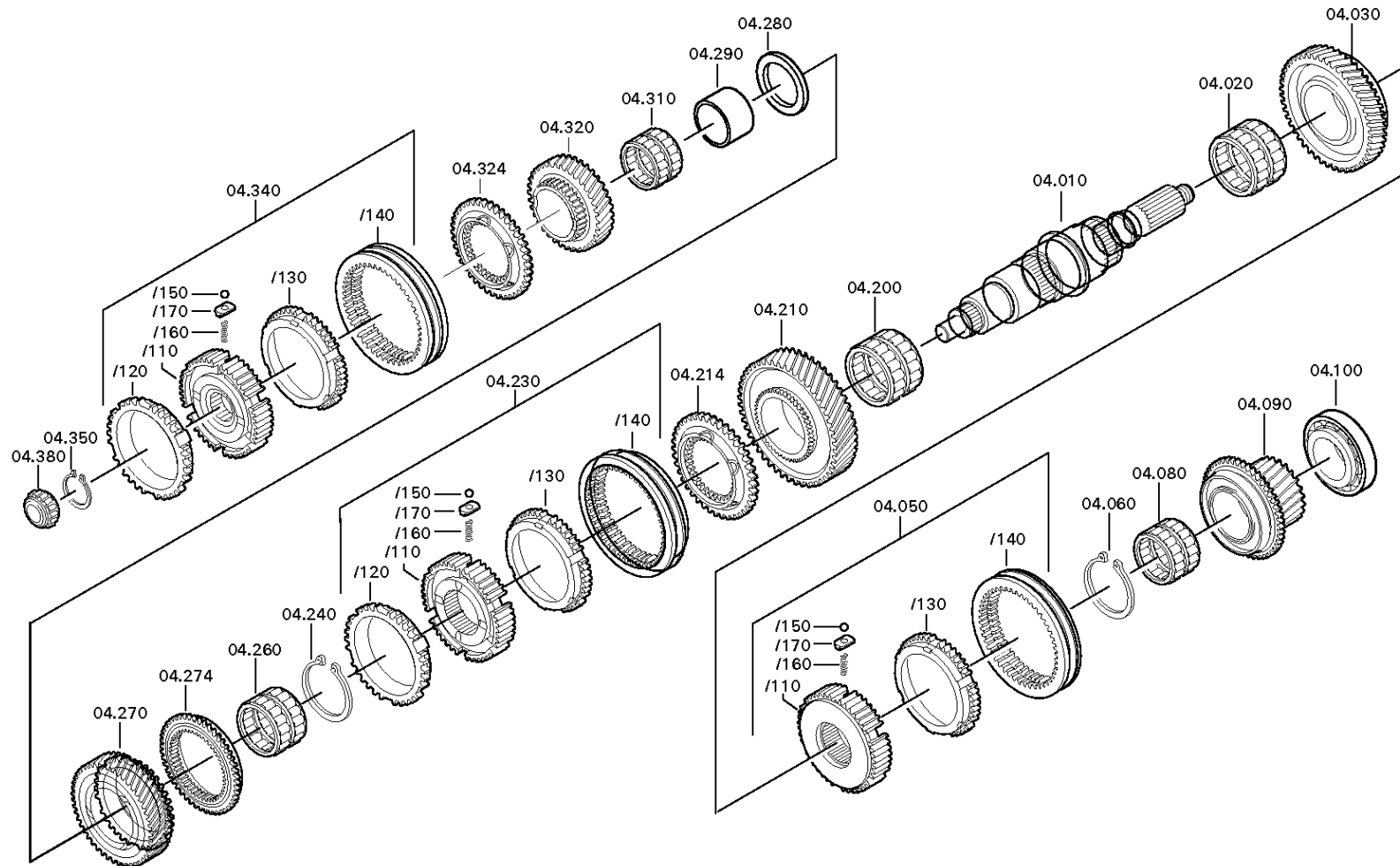


Figura

Pagina 1 da 2

N° di materiale: 1307.050.415
Figura: 067.04.04-1
ALBERO PRIMARIO

S 5-42 /
ALBERO PRIMARIO

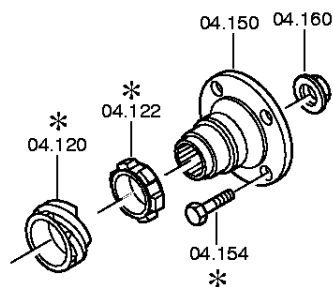


Figura

Pagina 2 da 2

N° di materiale: 1307.050.415
Figura: 067.04.81-1
ALBERO PRIMARIO

S 5-42 /
ALBERO PRIMARIO



Figura

Pagina 1 da 1

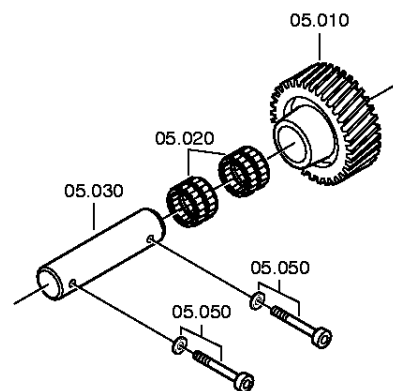
N° di materiale: 1307.050.415

Figura: 067.05.01-1

N° materiale sottogruppo: 1307.105.002

S 5-42 /

RITORNO

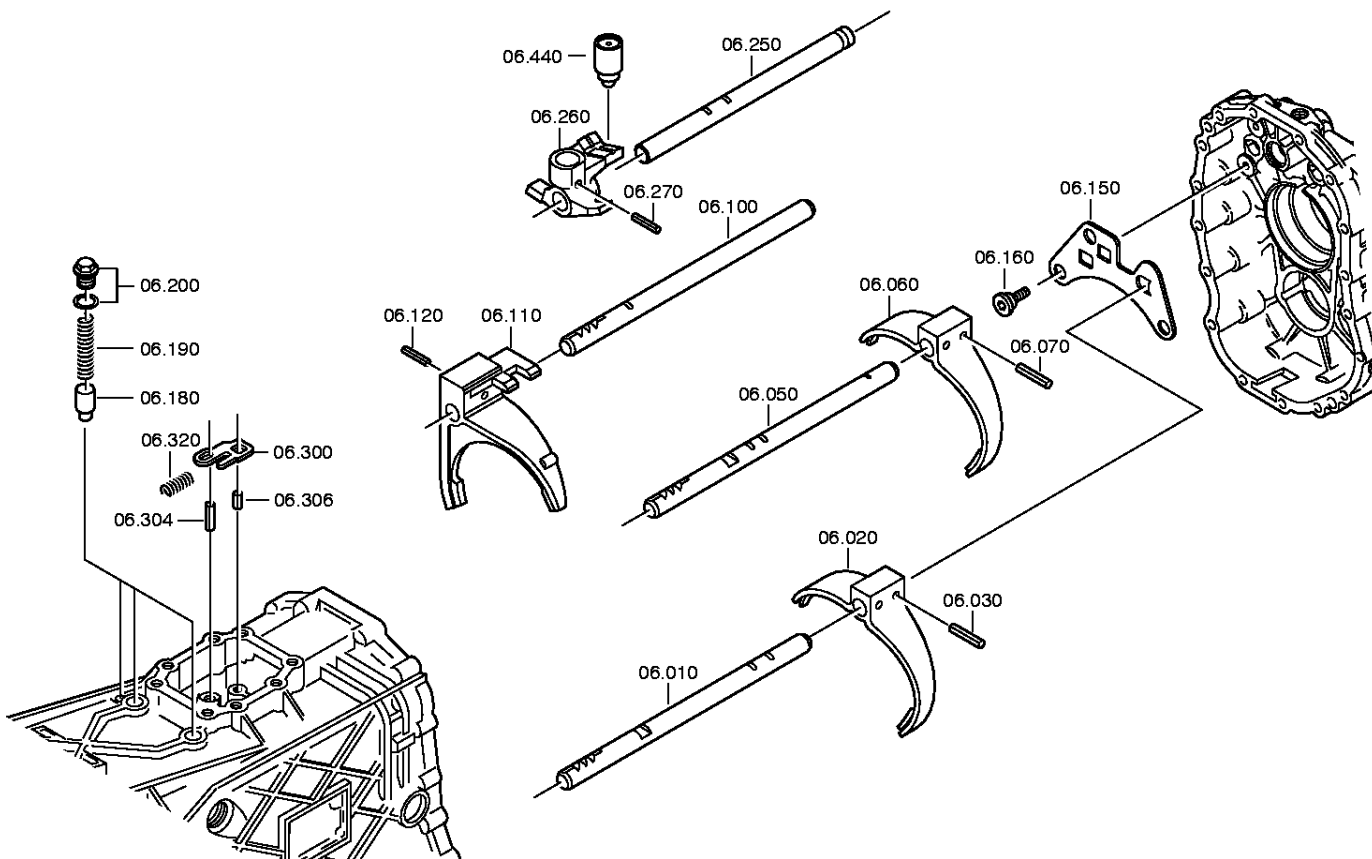


Figura

Pagina 1 da 2

N° di materiale: 1307.050.415
Figura: 067.06.05-1
COMANDO

S 5-42 /
COMANDO

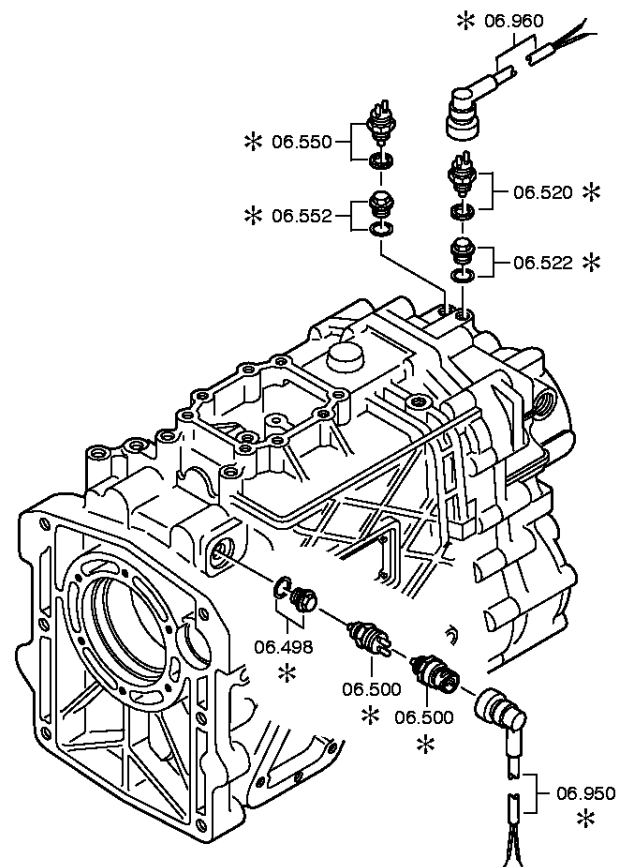


Figura

Pagina 2 da 2

N° di materiale: 1307.050.415
Figura: 067.06.40-1
COMANDO

S 5-42 /
COMANDO

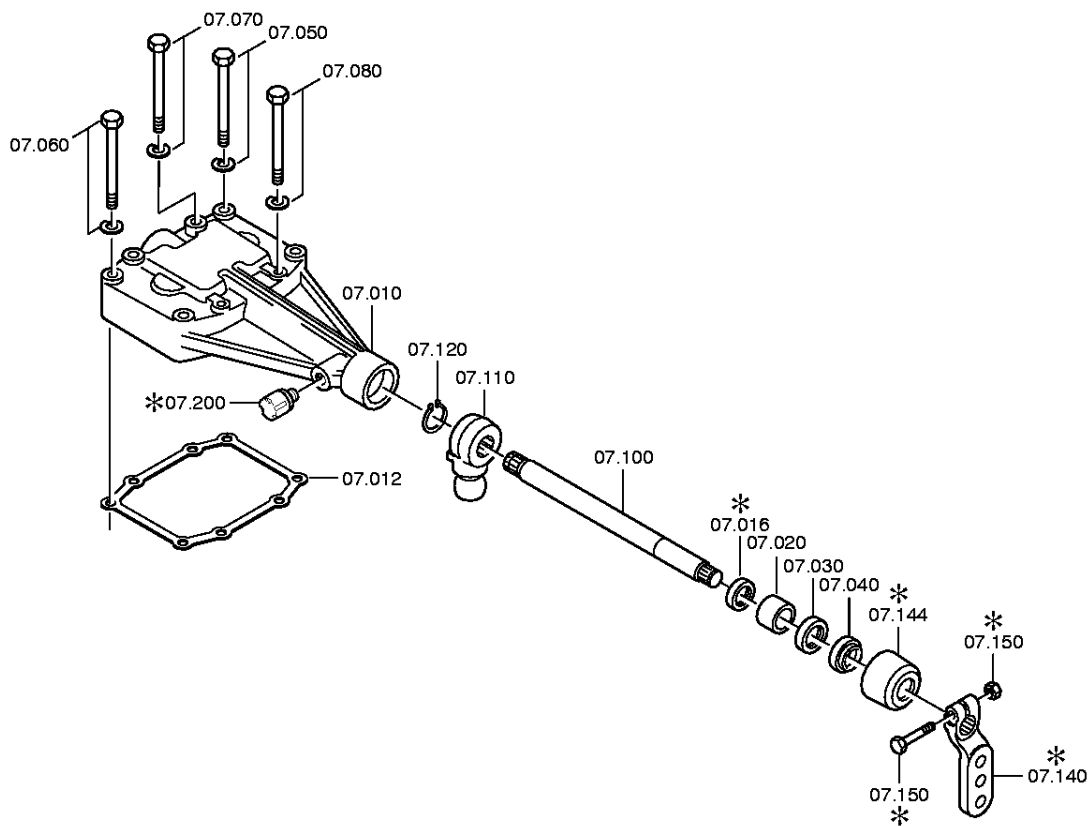


Figura

Pagina 1 da 1

N° di materiale: 1307.050.415
Figura: 067.07.01-1
SCATOLA DI COMANDO

S 5-42 /
ALBERO CAMBIO MARCIA



Figura

Pagina 1 da 1

N° di materiale: 1307.050.415

Figura: 067.93.31-1

N° materiale sottogruppo: 1307.168.019

S 5-42 /

FORCELLDISINN

