



Каталог запасных частей

9 S 75 PTO

Номер материала: 1308.030.064

текущая дата: 15.03.2017

ZF Friedrichshafen AG
Hauptverwaltung
80038 Friedrichshafen
Deutschland
Telefon: +49 7541 77-0
Telefax: +49 7541 77-908000
www.zf.com

zuständiges Werk:
Friedrichshafen

Лист технических данных

Страница 1 от 2

Номер материала: 1308.030.064



9 S 75 PTO /

Поз. №	Информация	Номер изменения
001	Use case -----	
002	Customer Otosan Otomobil Sanayl A.S.	
003	City Kadikoey Istanbul	
004	DUNS	
005	Vehicle / Apparatus -----	
006	Sales Name 2524	
007	Manufacturer Otosan Otomobil Sanayl A.S.	
008	Engineering Name	
009	Product Use TRUCK	
010	Vehicle/Hardware Type DUMPER	
011	SOP	
012	Engine	
013	Sales Designation	
014	Manufacturer FORD	
015	Eng.Displ.	
016	Cylinder	
017	Nom. power 176 kW	
018	RPM at nom. power 2500 1/min	
019	Nom. torque 840 Nm	
020	RPM at nom. torque 1200 1/min	
021	Classification use case -----	
022	APPROVAL NOTE 1 ERSTEINBAU*UEBERPRUEFUNG ERFORDERLICH	
024	DESIGNATION, CLUTCH 395	
025	MANUFACTURER, CLUTCH VALEO	
026	TOTAL NUMBER OF WHEELS 6	
027	NUMBER OF DRIVING WHEELS 2	
028	DYNAMIC TYRE RADIUS 526 mm	
029	REAR AXLE RATIO 4.56	
033	PERMISS.GROSS VEHICLE WEIGHT 26 t	
035	Product description -----	
036	DESIGN PTO J32 NH 1 C	
039	SWITCHING TYPE PTO J32 PNEUMATIC INTEGRATED	
040	POSITION PTO J32 CENTRAL	

Лист технических данных

Страница 2 от 2

Номер материала: 1308.030.064



9 S 75 PTO /

Поз. №	Информация	Номер изменения
042	POSITION SWITCH PTO J32 X	
044	NOTE OUTPUT SPEED PTO J32 K32 CONSTANT GEAR	
046	OIL CAPACITY, GEARBOX 9.7 dm3	
047	OIL FILL VARIANT WITHOUT GROOVE	
048	OIL GRADE PERMISSIBLE ACC. TO TE-ML02	
049	COLOR NOT	
051	CODING OUTER CONSERVATION KA1	
052	SCOPE OUTER CONSERVATION T	
053	CODING INNER CONSERVATION KI1	
054	CONSERVATION SPECIFICATION ZFN 916	
058	Alias ID -----	
059	Otosan Otomobil Sanayi A.S. 3C467001E2E	

Перечень узлов

Страница 1 от 1

Номер материала: 1308.030.064



9 S 75 PTO /

Изображение	Поз. №	№ материала	Наименование	Количество	№ изм.	Тех. инф.
	910	1308.050.213	9 S 75	1		
	912	6090.012.022	NH 1 C	1		
	914	6090.190.108	ЧАСТИ МОНТИРУЕМЫЕ	1		

Лист технических данных

Страница 1 от 3

Номер материала: 1308.050.213



9 S 75 /

Поз. №	Информация	Номер изменения
001	Use case -----	
002	Customer Otosan Otomobil Sanayi A.S.	
003	City Kadikoeuy Istanbul	
004	DUNS	
005	Product description -----	
006	INSTALLATION POS TRANSMISSION VERTICAL	
007	TRANSMISSION ATTACHMENT FLANGE-MOUNTED	
008	RATIO, BOTTOM GEAR 13.16	
009	RATIO, TOP GEAR 1	
010	SET OF RATIOS DG	
011	RATIO, 1ST GEAR 13.16	
012	RATIO, 2ND GEAR 8.91	
013	RATIO, 3RD GEAR 6.5	
014	RATIO, 4TH GEAR 4.67	
015	RATIO, 5TH GEAR 3.5	
016	RATIO, 6TH GEAR 2.55	
017	RATIO, 7TH GEAR 1.86	
018	RATIO, 8TH GEAR 1.33	
019	RATIO, 1ST GEAR REVERSE 11.74	
020	RATIO, 9TH GEAR 1	
021	RATIO PLANETARY GEAR SET 3.5	
022	NUMBER OF PLANETARY GEARS 5	
024	DESIGN, SHIFT SYSTEM TURNING SHAFT	
025	POSITION, GEAR SHIFT SYSTEM HORIZONTAL RIGHT	
026	DESIGN, SHIFT PATTERN H-H	
028	VERSION TUBE R/C PLASTIC PIPING	
033	DESIGN, SEPARATING CLUTCH FULL-SYNCHRONIZED	
034	REFERENCE LENGTH INPUT SHAFT 305 mm	
035	STANDARD TYPE INPUT SHAFT SAE	
036	NUMBER OF WEDGES INPUT SHAFT 10	
037	VERSION OF INPUT SHAFT FORM C	
038	DIAMETER, JOURNAL, INPUT SHAFT 25 mm	
039	NOMINAL DIAMETER INPUT SHAFT 1.75 in	

Лист технических данных

Страница 2 от 3

Номер материала: 1308.050.213



9 S 75 /

Поз. №	Информация	Номер изменения
040	TYPE FIT SPIGOTS INPUT SHAFT F7	
041	DIAMETER SHAFT OF INPUT SHAFT 44 mm	
042	BUSH VARIANT INPUT SHAFT WITHOUT GROOVE	
046	DIAMETER, RELEASE FLANGE 57 mm	
047	SEALING CAP RELEASE BEAR.FLAN n	
048	TYPE FIT RELEASE BEARING FLA. E8	
049	DESIGN BEARING OUTPUT STANDARD SUSPENSION	
050	OUTER DIA. OUTPUT FLANGE RA 180 mm	
052	NO.OF BORES OUTPUT FLANGE HA1 4	
053	BORE DIA. OUTPUT FLANGE RA 15 mm	
056	REF. LENGTH OUTPUT FLANGE RA 84 mm	
060	DIMENSION SHIFT TURRET DIST. 190 mm	
061	MEAS. LOC. SHIFT TURRET DIST. SHIFT LEVER-LOCATION	
085	SPRING ARRANGEMENT Q11	
086	TOOLING SET OF SPRINGS W031	
087	SPRING FORCE DETENT PLUNGER RG 120 N	
089	SPRING FORCE,GEAR DETENT NG+GG 275 N	
093	STANDARDS TYPE HOLLOW FLANGE HEXAGON SCREW	
094	SELECTION PATTERN VARIANT GEAR SHIFT PATTERN 1	
104	SWITCH, REVERSE GEAR y	
105	DESIGN, RG (REV.GEAR) SWITCH CLOSING	
106	NOTE ON SWITCH, REVERSE GEAR GEAR SHIFT RAIL	
107	PROT.CAP SWITCH, REVERSE GEAR y	
108	DESIGN, CONNECTION, RG SWITCH DIN BAYONET	
110	SWITCH, NEUTRAL GEAR y	
111	DESIGN,NG(NEUTRAL GEAR)SWITCH OPENING SWITCH	
112	PROT.CAP SWITCH, NEUTRAL GEAR y	
113	DESIGN, CONNECTION, NG SWITCH DIN BAYONET	
117	REF.LENGTH,RELEASE BEAR.FLAN 190 mm	
119	FUNCTION OF R/C SWITCH GP	
120	DESIGN, GP SWITCH WITHOUT GROOVE	
121	PROTECTING CAP GP SWITCH n	
130	ATTACHED AGRREGATES 1 WITHOUT WSK	

Лист технических данных

Страница 3 от 3

Номер материала: 1308.050.213



9 S 75 /

Поз. №	Информация	Номер изменения
131	VER. TRANSMISSION VENTILATION PLUG CONNECTION	
134	ATTACHMENT VARIANT, RETARDER WITHOUT	
155	DESIGN PULSE SENSOR INPUT WITHOUT GROOVE	
156	PROT.CAP PULSE SENSOR INPUT n	
160	NO PULSES PULSE SENSOR TM H70 6 IMP/U	
161	VER. PULSE SENSOR TRANSM. H70 WITH	
162	PROT.CAP PULSE SENSOR TM H70 y	
163	ASSEMBLY POS PULSE SENSOR H70 1	
164	NOTE ASS. POS PULSE SENSOR H70 INSTALLATION DRAWING	
165	VER. CONNECT. PULSE SENSOR H70 DIN BAYONET	
166	DESIGN PULSE SENSOR H70 KITAS II	
169	NOTE ON OIL FILL FILL IN OVERFLOW	
170	POSITION, OIL FILLER HOUSING, LH SIDE	

Перечень узлов

Страница 1 от 2

Номер материала: 1308.050.213



9 S 75 PTO /

Изображение	Поз. №	№ материала	Наименование	Количество	№ изм.	Тех. инф.
064.01.24-1	110	1308.101.111	КАРТЕР КП	1		
064.01.03-1	116	1308.101.066	КОРПУС	1		
064.01.80-1	120	1308.101.830	КАРТЕР КП	1		
064.02.40-1	140	1308.102.434	ФЛАНЕЦ ПРИСОЕДИНИТЕЛЬНЫЙ	1		
064.02.80-1	150	1308.102.806	ВАЛ ПЕРВИЧНЫЙ	1		
064.02.03-1	910	1308.102.043	ВАЛ ПЕРВИЧНЫЙ	1		
064.03.80-1	180	1308.103.804	ВАЛ ПРОМЕЖУТОЧНЫЙ	1		
064.03.01-1	920	1308.103.004	ВАЛ ПРОМЕЖУТОЧНЫЙ	1		
064.04.80-1	190	1308.104.801	ВАЛ ВТОРИЧНЫЙ	1		
064.04.01-1	930	1308.104.010	ВАЛ ВТОРИЧНЫЙ	1		
064.05.02-1	220	1308.105.008	ПЕРЕДАЧА ЗАДНЕГО ХОДА	1		
064.06.10-1	230	1308.106.108	СИСТЕМА ПЕРЕКЛЮЧЕНИЯ ПЕРЕДАЧ	1		
064.06.40-1	236	1308.106.452	ДЕТАЛИ СОЕДИНИТЕЛЬНЫЕ	1		
064.07.14-1	20	1308.107.467	ВАЛ УПРАВЛЕНИЯ ПЕРЕКЛЮЧЕНИЕМ ПЕРЕДАЧ	1		
064.07.14-1	282	1308.107.818	КОРПУС МЕХАНИЗМА ПЕРЕКЛЮЧЕНИЯ ПЕРЕДАЧ	1		
064.07.14-1	910	1308.107.072	КОРПУС МЕХАНИЗМА ПЕРЕКЛЮЧЕНИЯ ПЕРЕДАЧ	1		
064.07.14-1	914	1308.107.464	ВАЛ УПРАВЛЕНИЯ ПЕРЕКЛЮЧЕНИЕМ ПЕРЕДАЧ	1		
064.08.02-1	926	1308.170.009	МЕХАНИЗМ ПЕРЕКЛЮЧЕНИЯ ПЕРЕДАЧ	1		
064.08.03-1	934	1308.170.803	КРЫШКА	1		
064.12.09-1	922	1308.149.060	КОМПЛЕКТ ПРУЖИН	1		
064.43.03-1	10	1308.131.014	КОРПУС GP	1		
064.43.81-1	512	1308.131.801	КОРПУС GP	1		
064.44.01-1	40	1308.132.003	ПЕРЕДАЧА ПЛАНЕТАРНАЯ	1		
064.44.40-1	50	1308.132.418	ПЕРЕДАЧА ПЛАНЕТАРНАЯ	1		
064.44.01-1	60	1308.132.801	ПЕРЕДАЧА ПЛАНЕТАРНАЯ	1		
064.45.01-1	70	1308.133.002	СИНХРОНИЗАТОР	1		
064.45.40-1	80	1308.133.400	СИНХРОНИЗАТОР	1		
064.46.03-1	90	1308.134.008	СИСТЕМА ПЕРЕКЛЮЧЕНИЯ GP	1		

Перечень узлов

Страница 2 от 2

Номер материала: 1308.050.213



9 S 75 PTO /

Изображение	Поз. №	№ материала	Наименование	Количество	№ изм.	Тех. инф.
064.46.43-1	554	1308.134.403	ДЕТАЛИ СОЕДИНИТЕЛЬНЫЕ	1		
064.47.05-1	190	1308.135.016	КРЫШКА ТАХОМЕТРА	1		
064.47.81-1	194	1308.135.804	КРЫШКА ТАХОМЕТРА	1		
064.57.02-1	390	1308.145.002	ВКЛЮЧЕНИЕ ДЕЛИТЕЛЯ КОРОБКИ ПЕРЕДАЧ	1		

Изображение

Страница 1 от 3

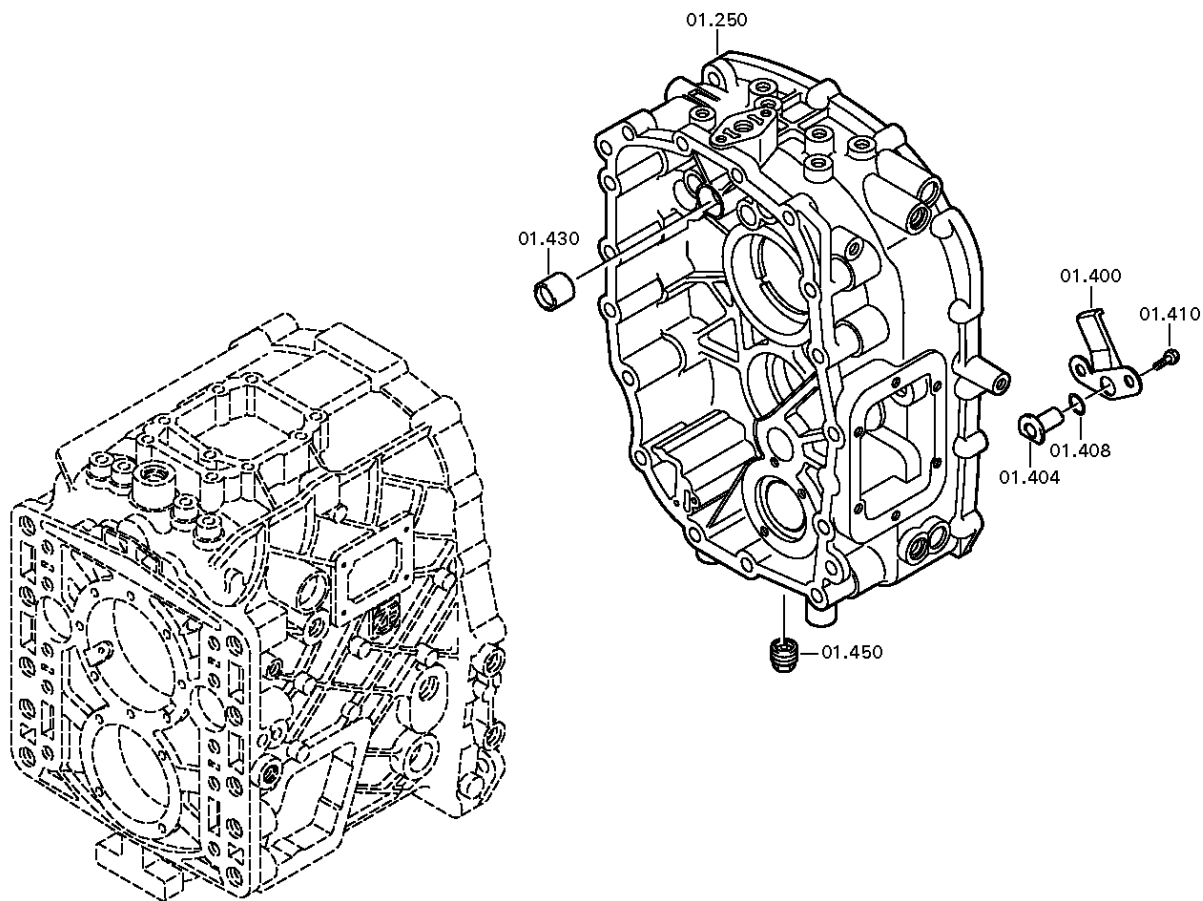
Номер материала: 1308.050.213

Изображение: 064.01.24-1

КАРТЕР КП



9 S 75 PTO /
КАРТЕР КП



Изображение

Страница 2 от 3

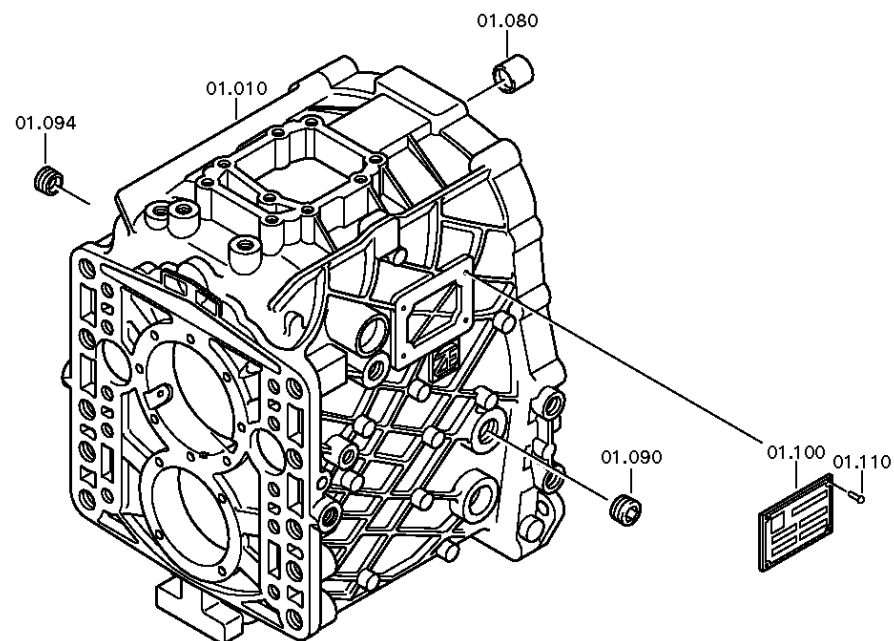
Номер материала: 1308.050.213

Изображение: 064.01.03-1

КАРТЕР КП



9 S 75 PTO /
КАРТЕР КП



Изображение

Страница 3 от 3

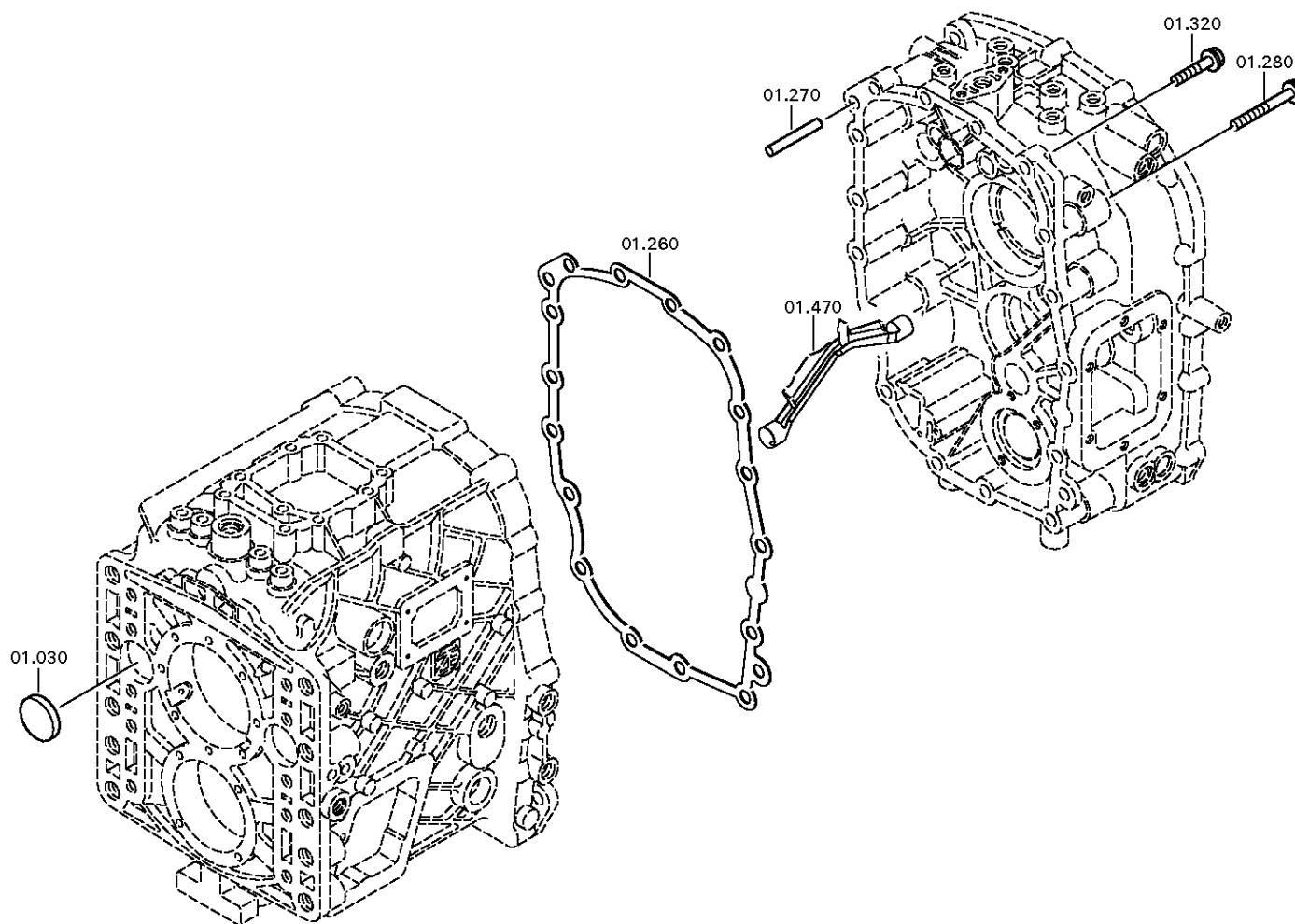
Номер материала: 1308.050.213

Изображение: 064.01.80-1

КАРТЕР КП



9 S 75 PTO /
КАРТЕР КП



Изображение

Страница 1 от 3

Номер материала: 1308.050.213

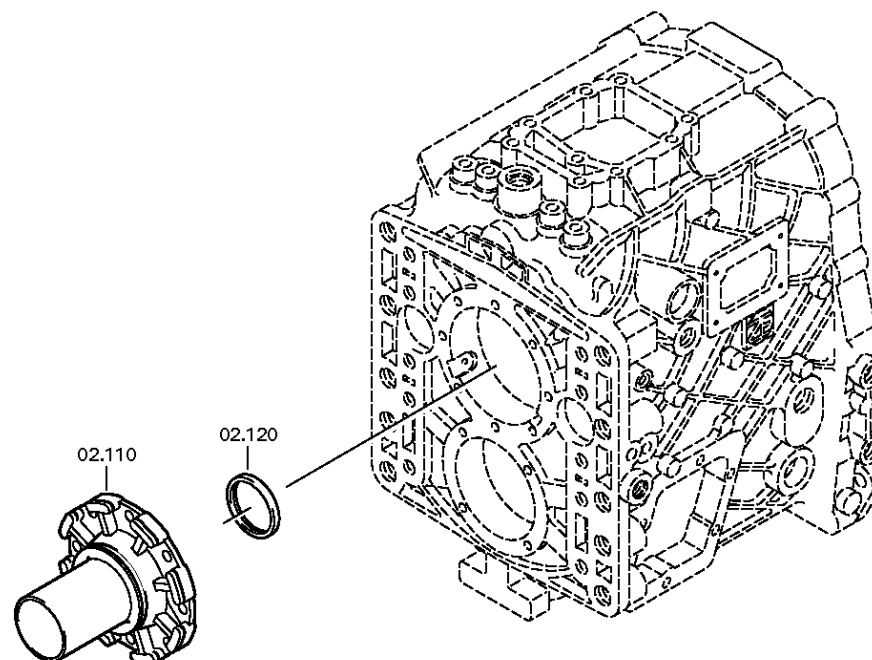
Изображение: 064.02.40-1

ФЛАНЕЦ ПРИСОЕДИНИТЕЛЬНЫЙ



9 S 75 PTO /

ФЛАНЕЦ ПРИСОЕДИНИТЕЛЬНЫЙ



Изображение

Страница 2 от 3

Номер материала: 1308.050.213

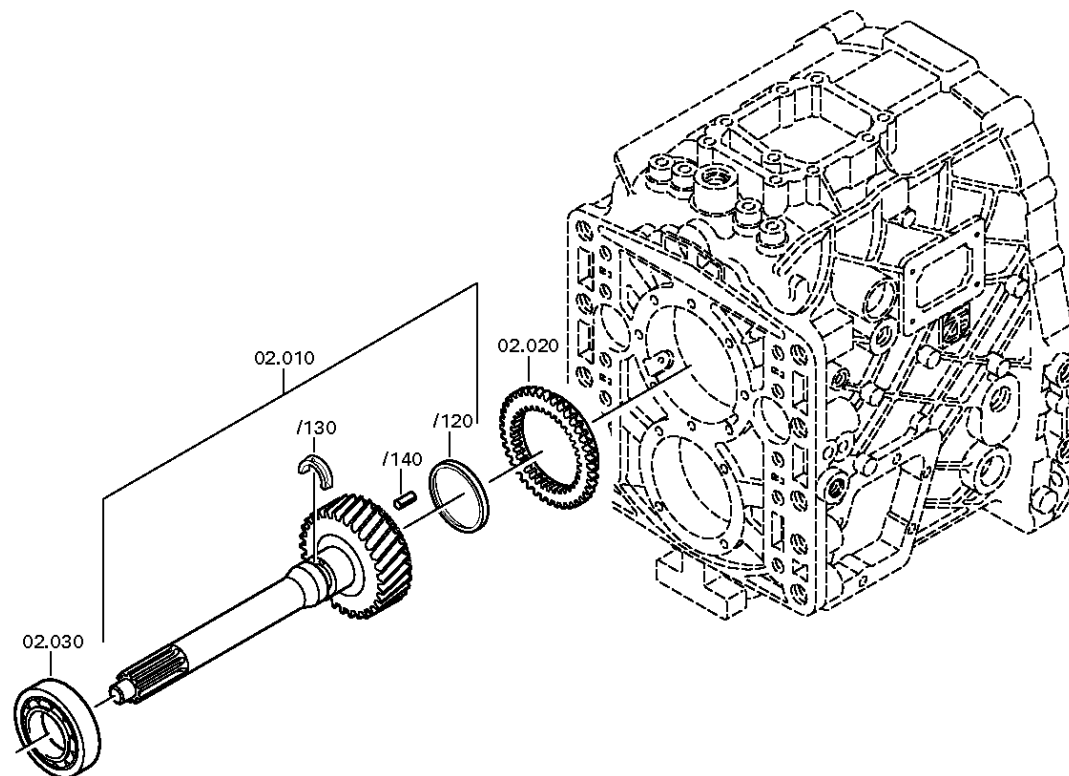
Изображение: 064.02.03-1

ФЛАНЕЦ ПРИСОЕДИНИТЕЛЬНЫЙ



9 S 75 PTO /

ФЛАНЕЦ ПРИСОЕДИНИТЕЛЬНЫЙ



Изображение

Страница 3 от 3

Номер материала: 1308.050.213

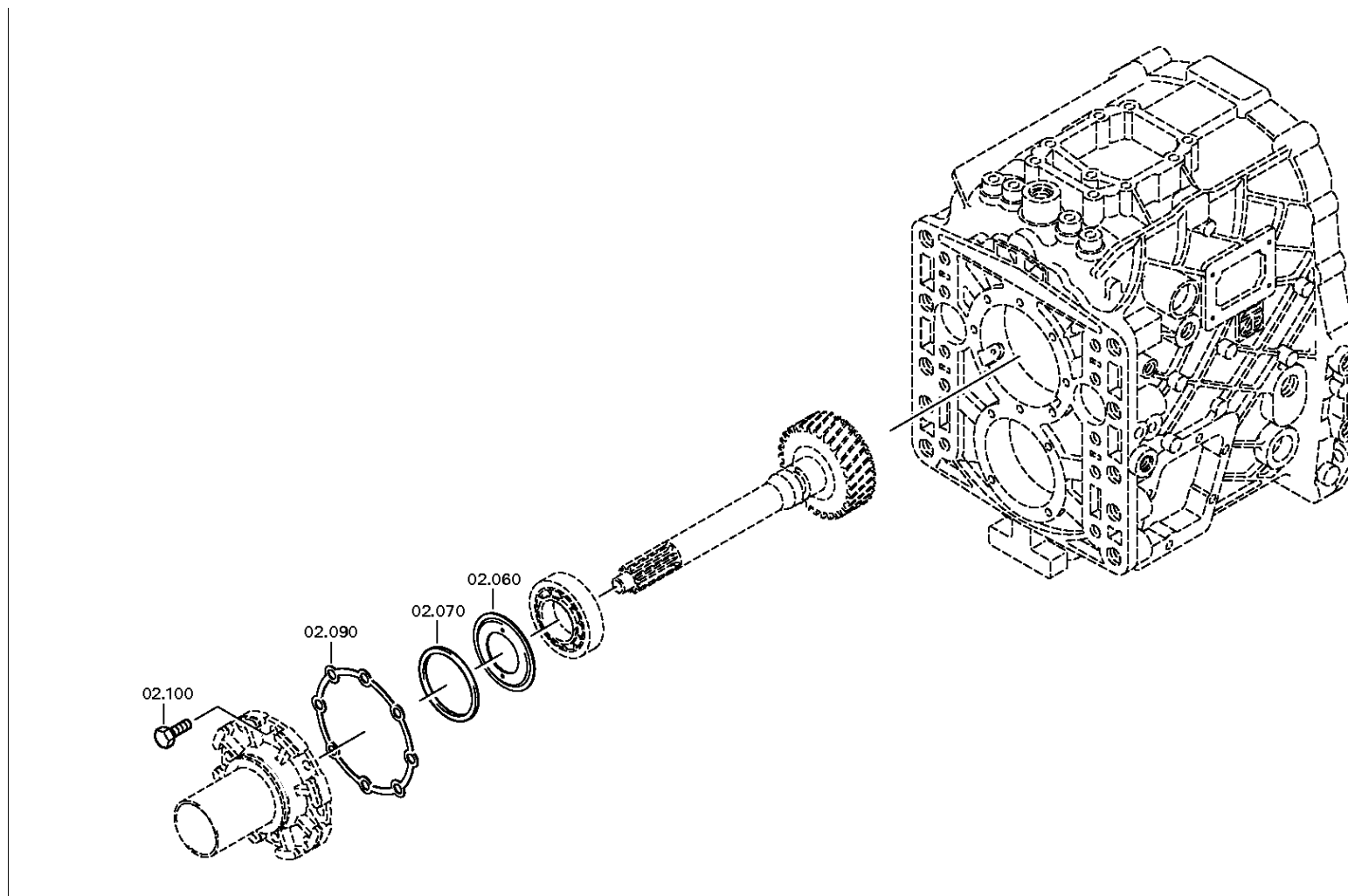
Изображение: 064.02.80-1

ФЛАНЕЦ ПРИСОЕДИНИТЕЛЬНЫЙ



9 S 75 PTO /

ФЛАНЕЦ ПРИСОЕДИНИТЕЛЬНЫЙ



Изображение

Страница 1 от 2

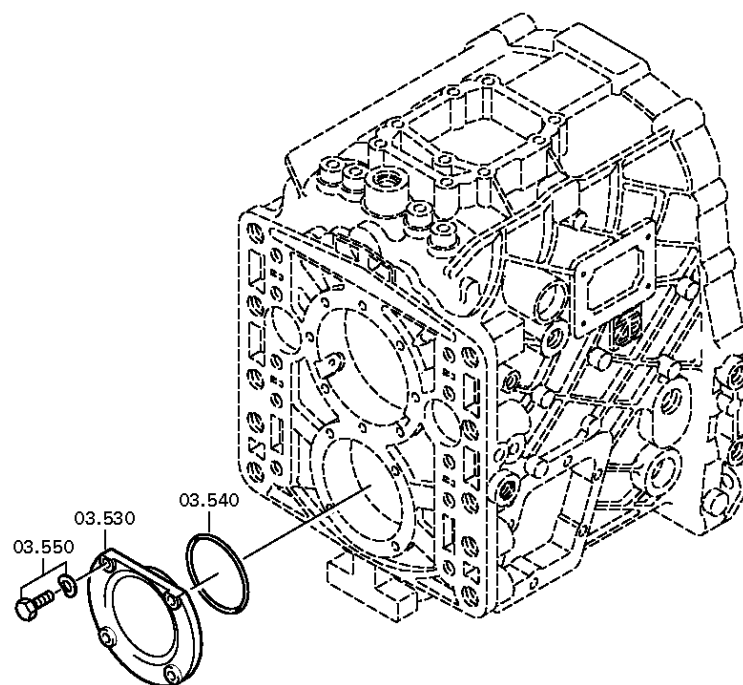
Номер материала: 1308.050.213

Изображение: 064.03.80-1

ВАЛ ПРОМЕЖУТОЧНЫЙ



9 S 75 PTO /
ВАЛ ПРОМЕЖУТОЧНЫЙ



Изображение

Страница 2 от 2

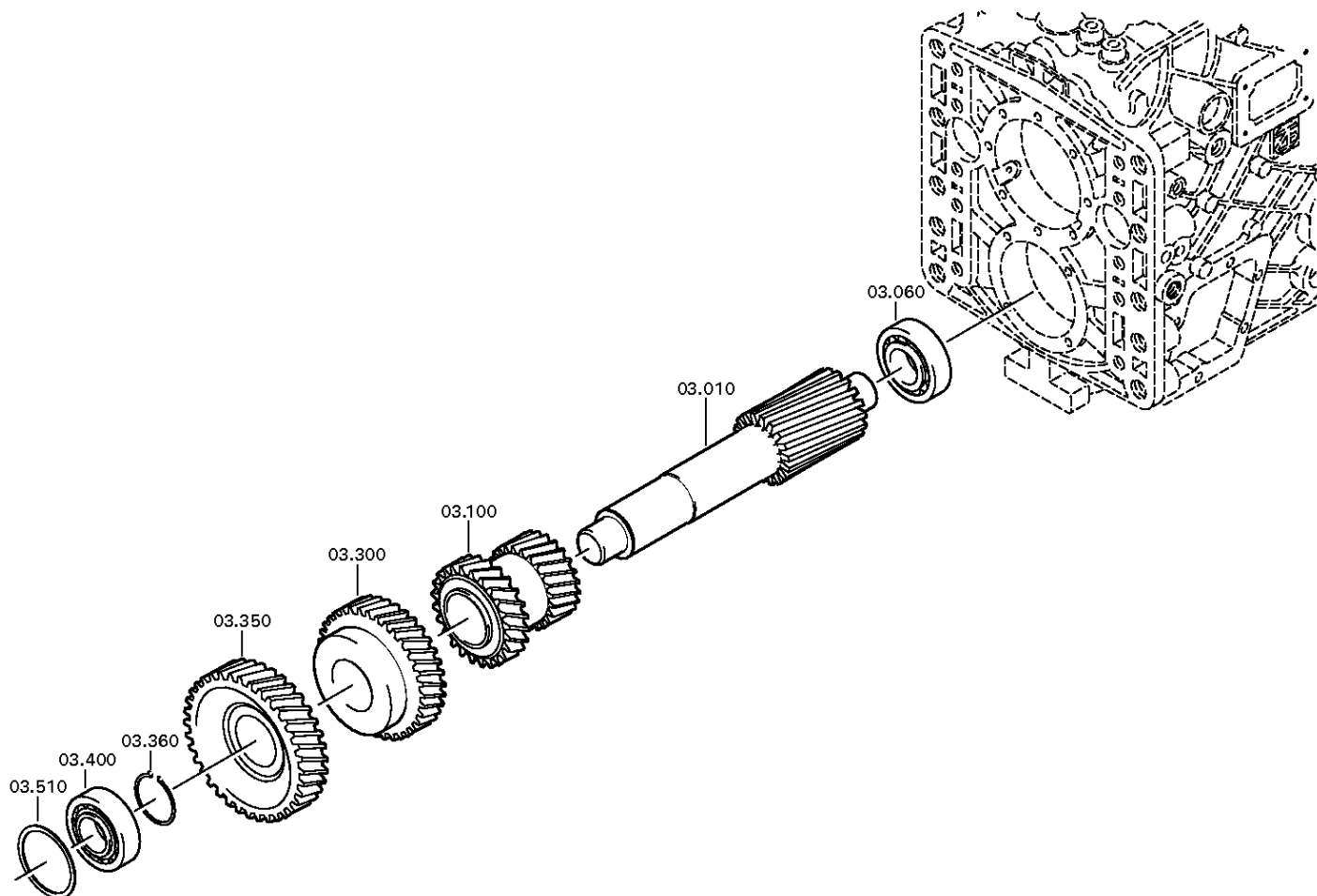
Номер материала: 1308.050.213

Изображение: 064.03.01-1

ВАЛ ПРОМЕЖУТОЧНЫЙ



9 S 75 PTO /
ВАЛ ПРОМЕЖУТОЧНЫЙ



Изображение

Страница 1 от 2

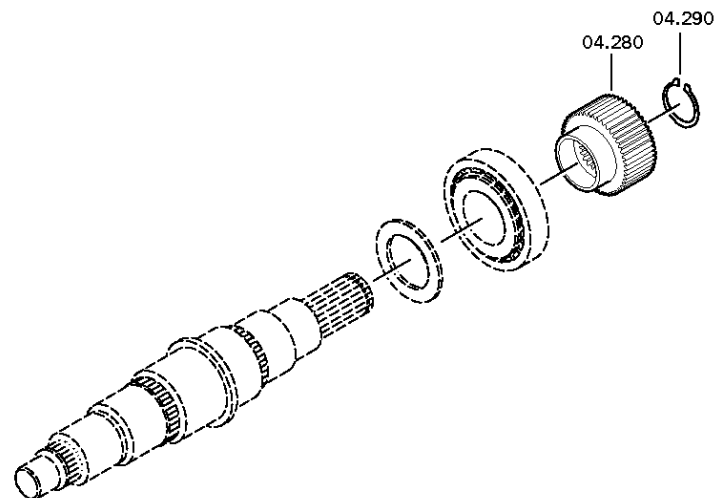
Номер материала: 1308.050.213

Изображение: 064.04.80-1

ВАЛ ВТОРИЧНЫЙ



9 S 75 PTO /
ВАЛ ВТОРИЧНЫЙ



Изображение

Страница 2 от 2

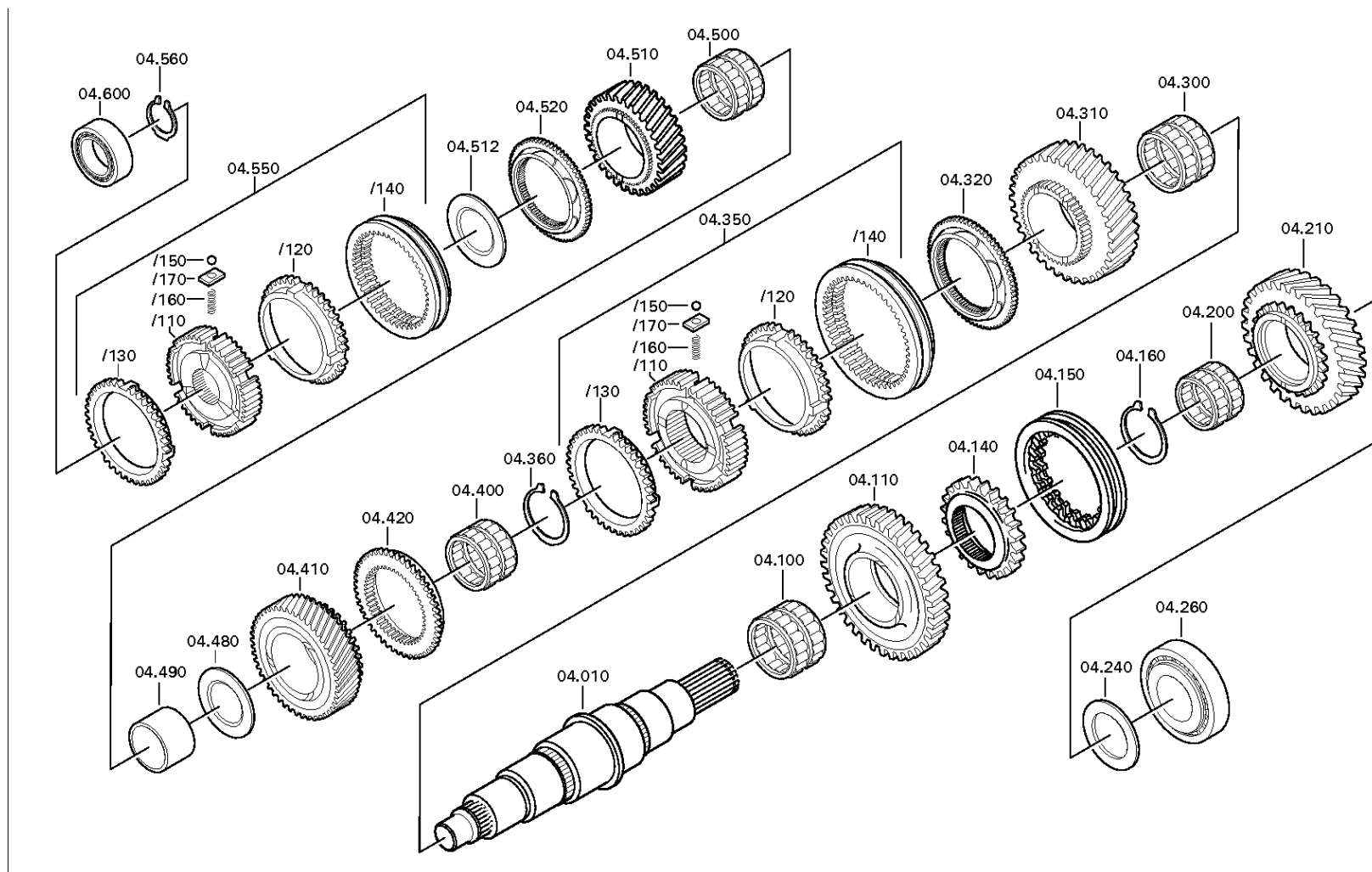
Номер материала: 1308.050.213

Изображение: 064.04.01-1

ВАЛ ВТОРИЧНЫЙ



9 S 75 PTO /
ВАЛ ВТОРИЧНЫЙ



Изображение

Страница 1 от 1

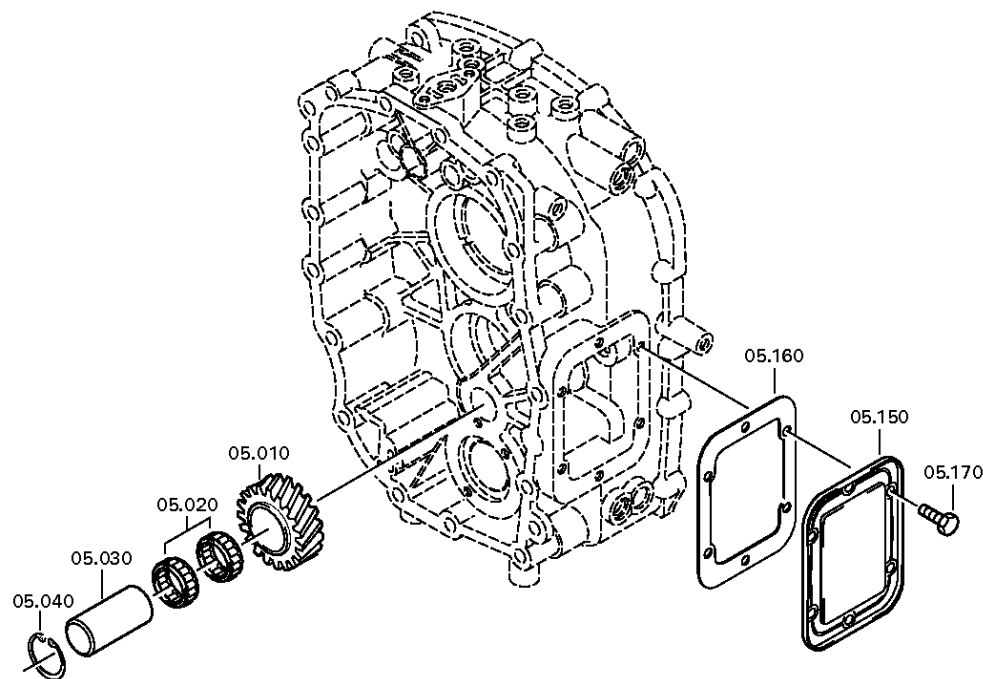
Номер материала: 1308.050.213

Изображение: 064.05.02-1

Номер группы материала: 1308.105.008



9 S 75 PTO /
ПЕРЕДАЧА ЗАДНЕГО ХОДА



Изображение

Страница 1 от 2

Номер материала: 1308.050.213

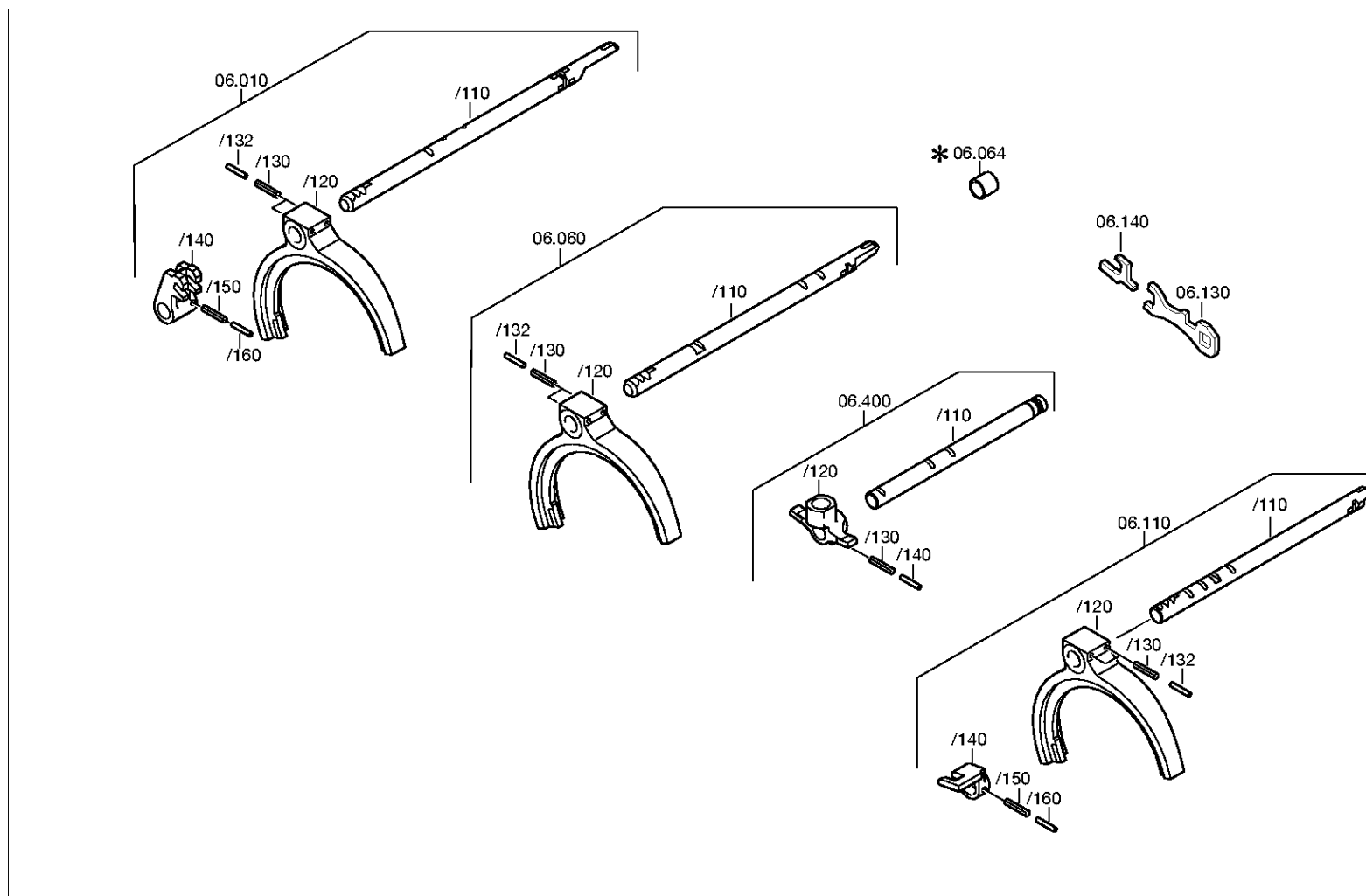
Изображение: 064.06.10-1

СИСТЕМА ПЕРЕКЛЮЧЕНИЯ ПЕРЕДАЧ



9 S 75 PTO /

СИСТЕМА ПЕРЕКЛЮЧЕНИЯ ПЕРЕДАЧ



Изображение

Страница 2 от 2

Номер материала: 1308.050.213

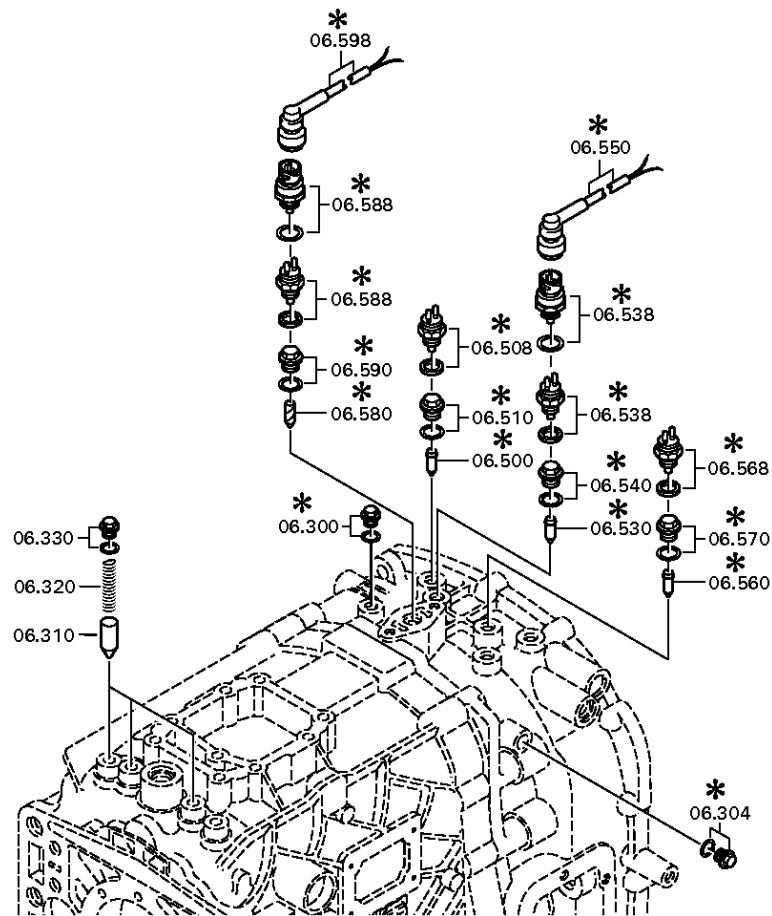
Изображение: 064.06.40-1

СИСТЕМА ПЕРЕКЛЮЧЕНИЯ ПЕРЕДАЧ



9 S 75 PTO /

СИСТЕМА ПЕРЕКЛЮЧЕНИЯ ПЕРЕДАЧ



Изображение

Страница 1 от 1

Номер материала: 1308.050.213

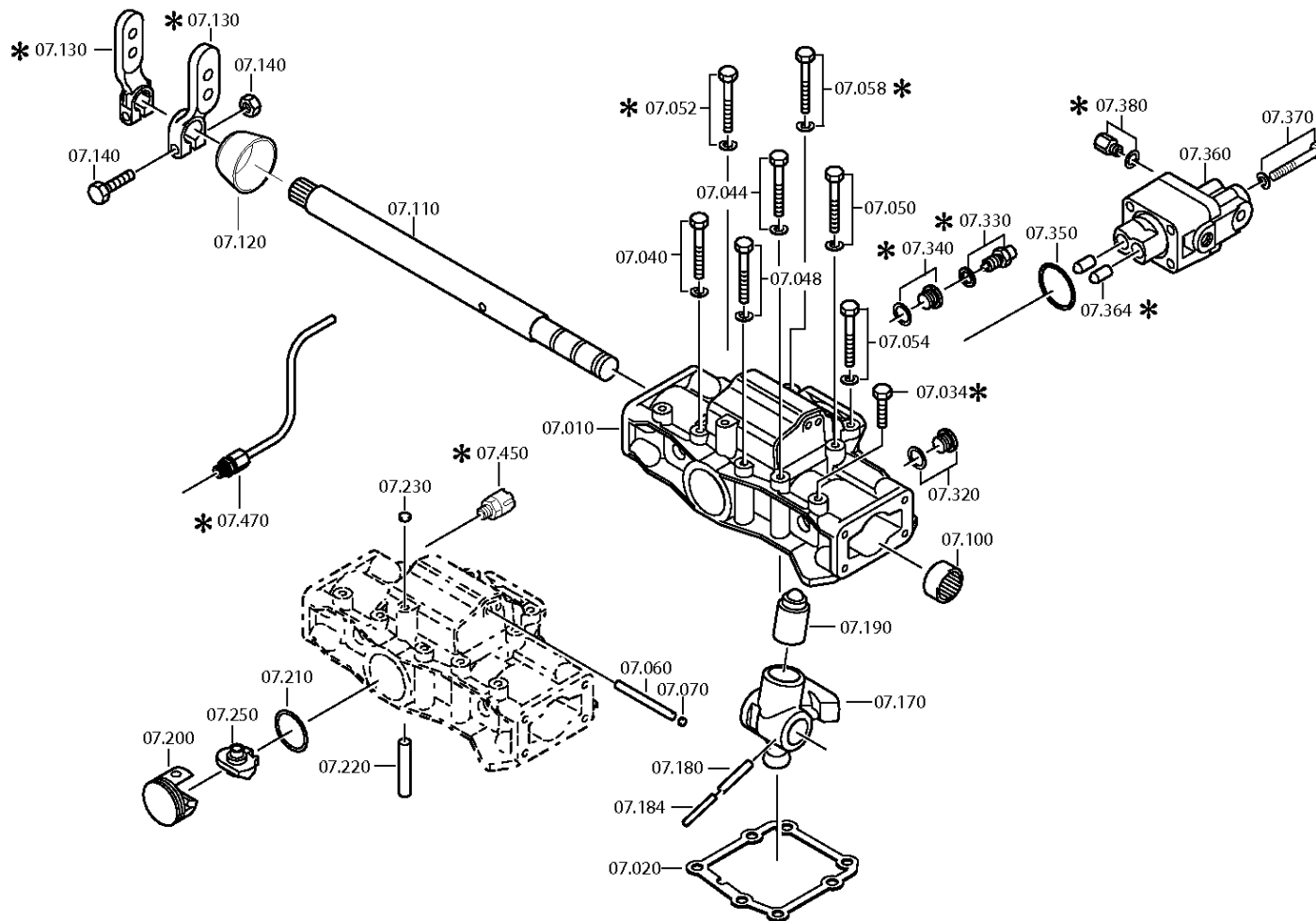
Изображение: 064.07.14-1

ВАЛ УПРАВЛЕНИЯ ПЕРЕКЛЮЧЕНИЕМ ПЕРЕДАЧ



9 S 75 PTO /

ВАЛ УПРАВЛЕНИЯ ПЕРЕКЛЮЧЕНИЕМ ПЕРЕДАЧ



Изображение

Страница 1 от 2

Номер материала: 1308.050.213

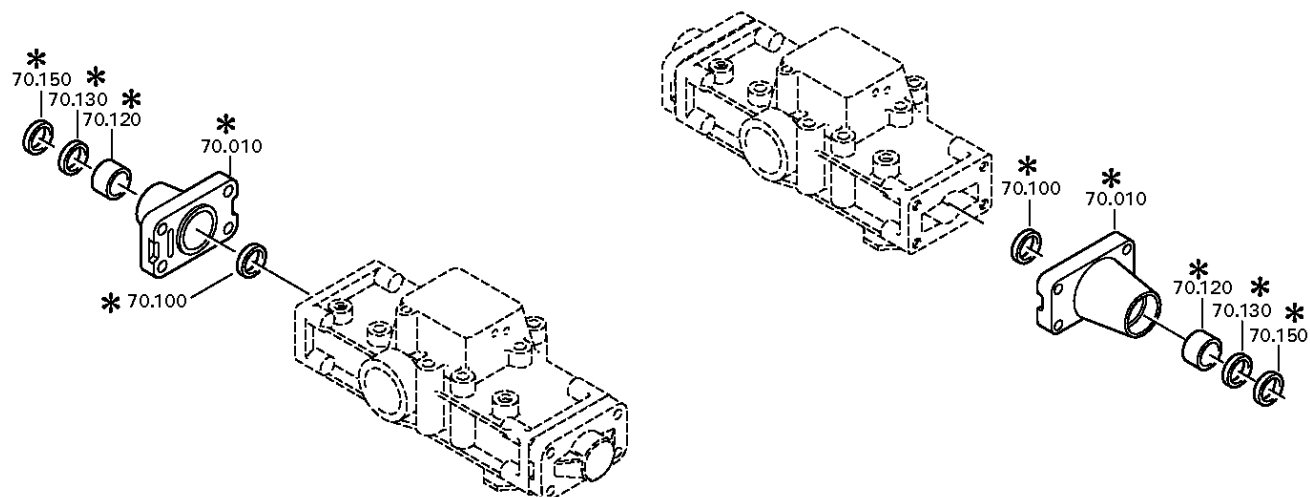
Изображение: 064.08.02-1

МЕХАНИЗМ ПЕРЕКЛЮЧЕНИЯ ПЕРЕДАЧ



9 S 75 PTO /

МЕХАНИЗМ ПЕРЕКЛЮЧЕНИЯ ПЕРЕДАЧ



Изображение

Страница 2 от 2

Номер материала: 1308.050.213

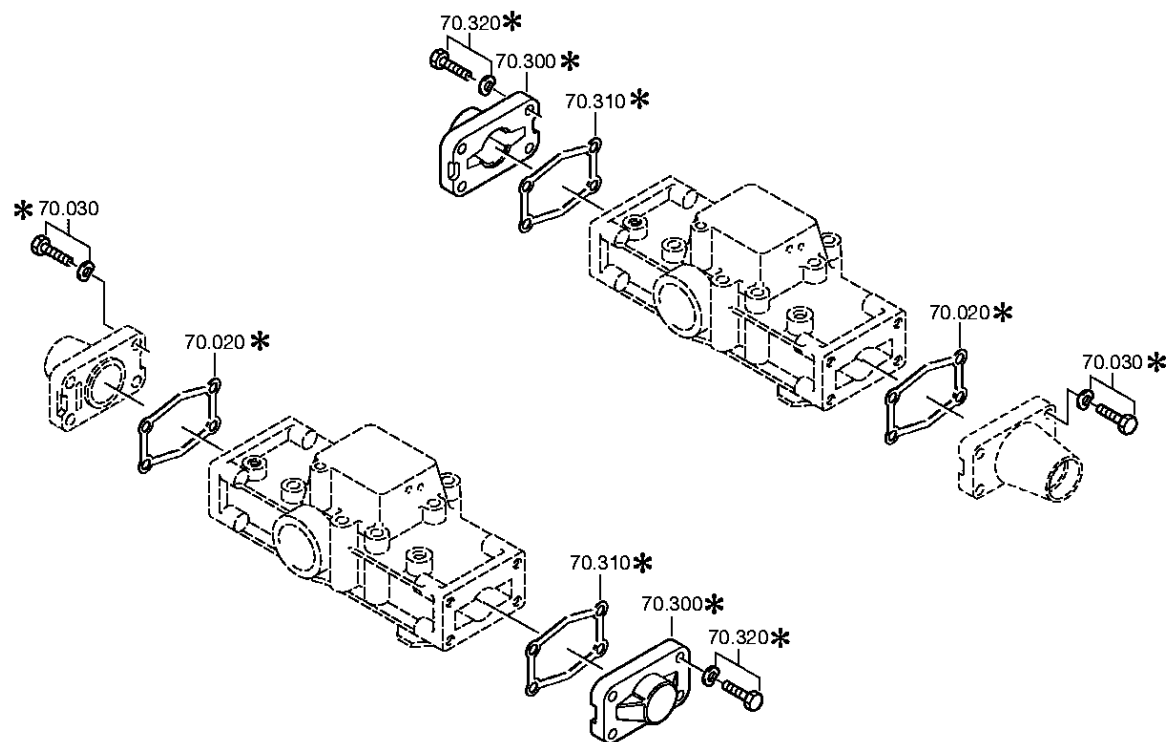
Изображение: 064.08.03-1

МЕХАНИЗМ ПЕРЕКЛЮЧЕНИЯ ПЕРЕДАЧ



9 S 75 PTO /

МЕХАНИЗМ ПЕРЕКЛЮЧЕНИЯ ПЕРЕДАЧ



Изображение

Страница 1 от 1

Номер материала: 1308.050.213

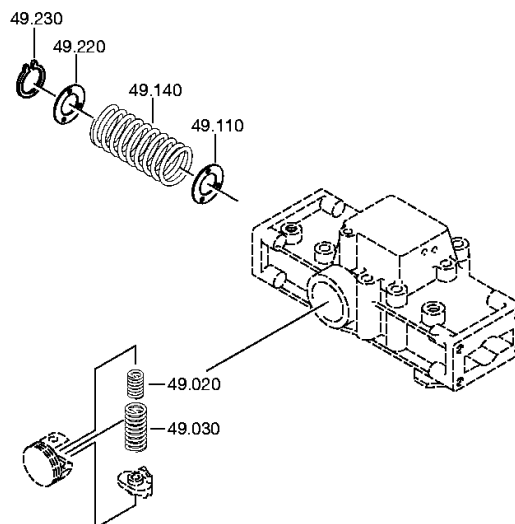
Изображение: 064.12.09-1

Номер группы материала: 1308.149.060



9 S 75 РТО /
КОМПЛЕКТ ПРУЖИН

Bildtafel:
Figure: 064.12.09
Figure:
Figura:



Изображение

Страница 1 от 2

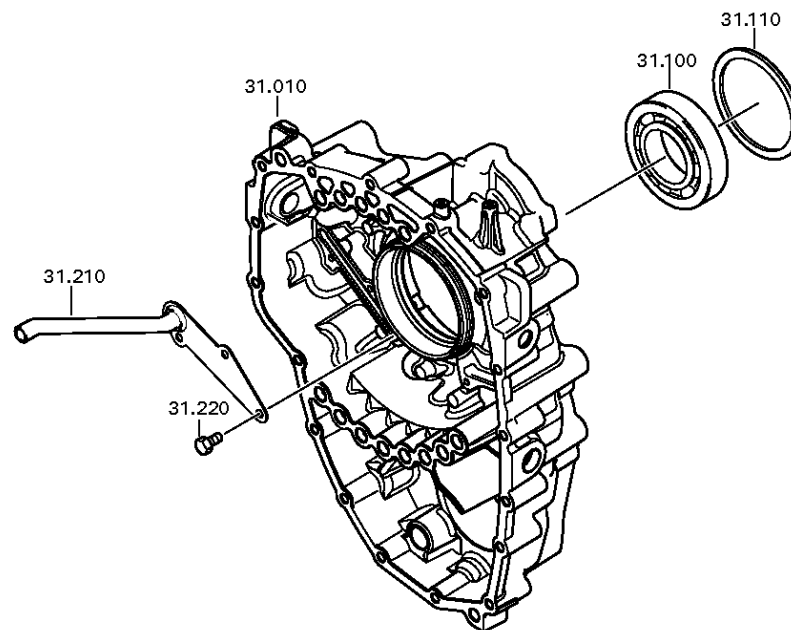
Номер материала: 1308.050.213

Изображение: 064.43.03-1

КОРПУС GP



9 S 75 PTO /
КОРПУС GP



Изображение

Страница 2 от 2

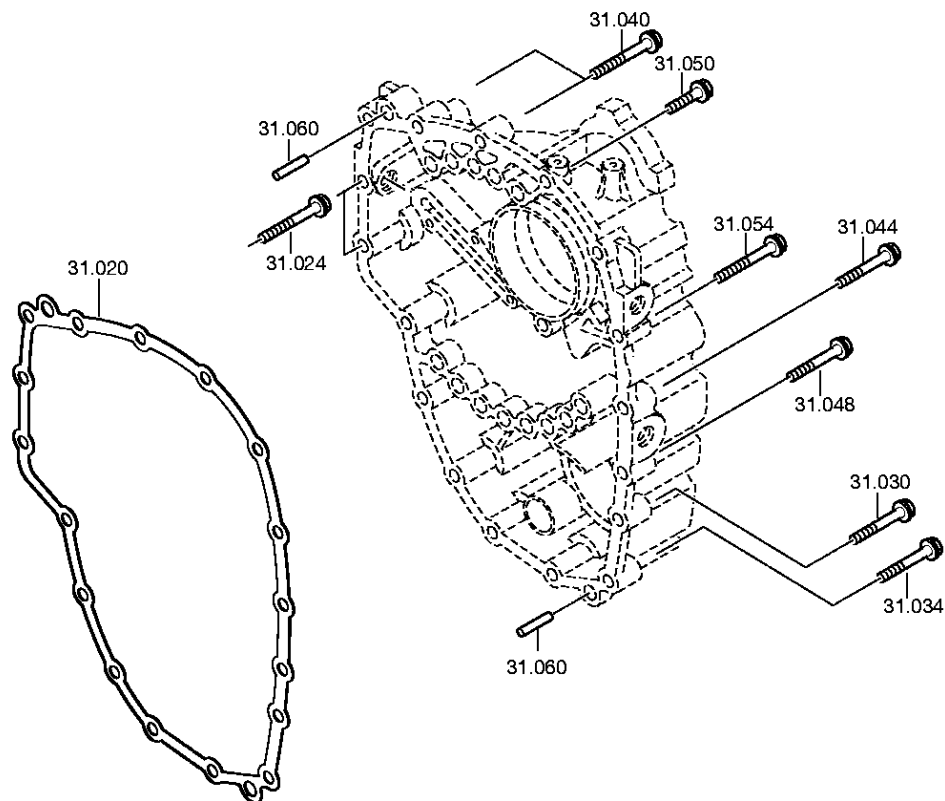
Номер материала: 1308.050.213

Изображение: 064.43.81-1

КОРПУС GP



9 S 75 PTO /
КОРПУС GP



Изображение

Страница 1 от 2

Номер материала: 1308.050.213

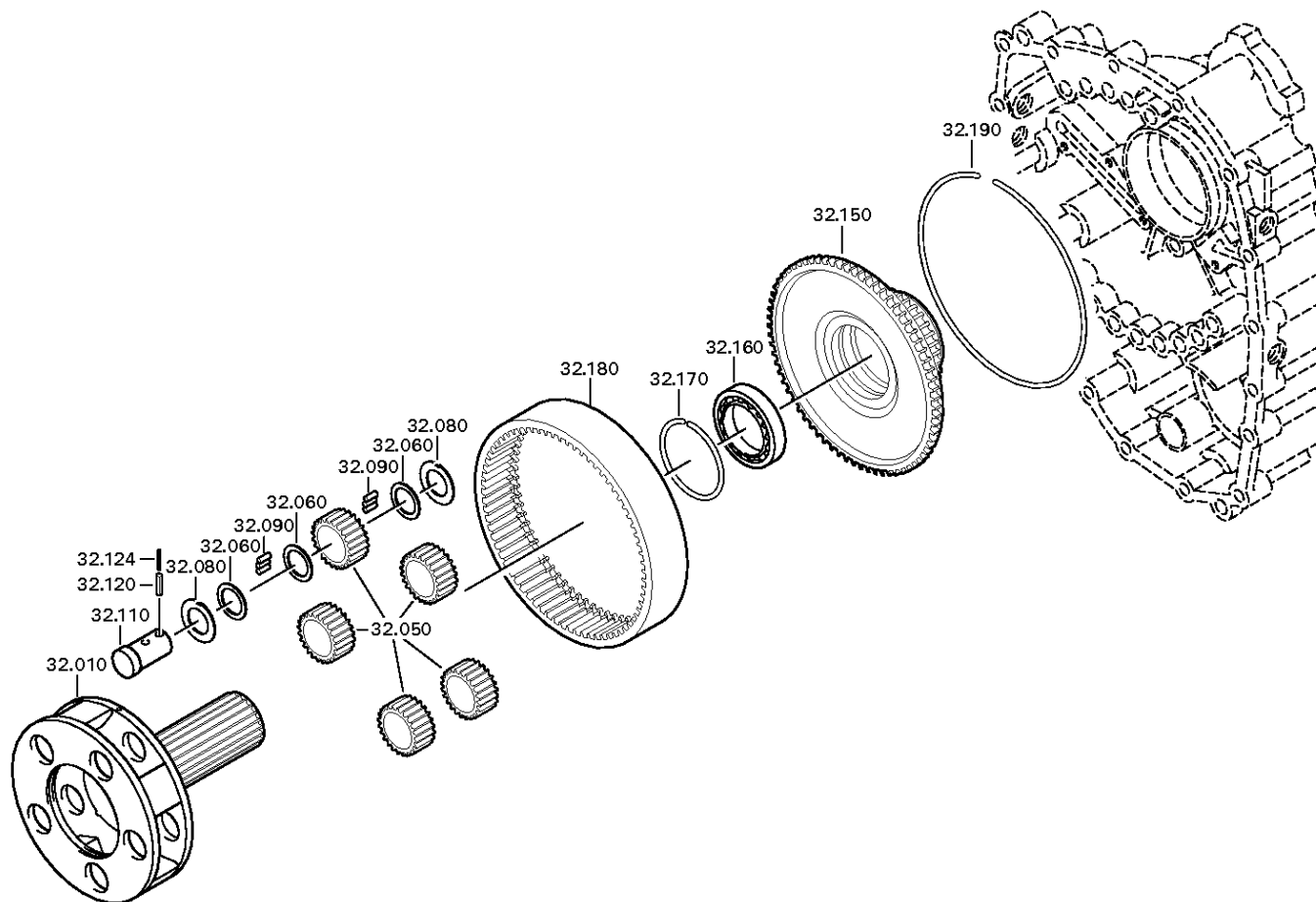
Изображение: 064.44.01-1

ПЕРЕДАЧА ПЛАНЕТАРНАЯ



9 S 75 PTO /

ПЕРЕДАЧА ПЛАНЕТАРНАЯ



Изображение

Страница 2 от 2

Номер материала: 1308.050.213

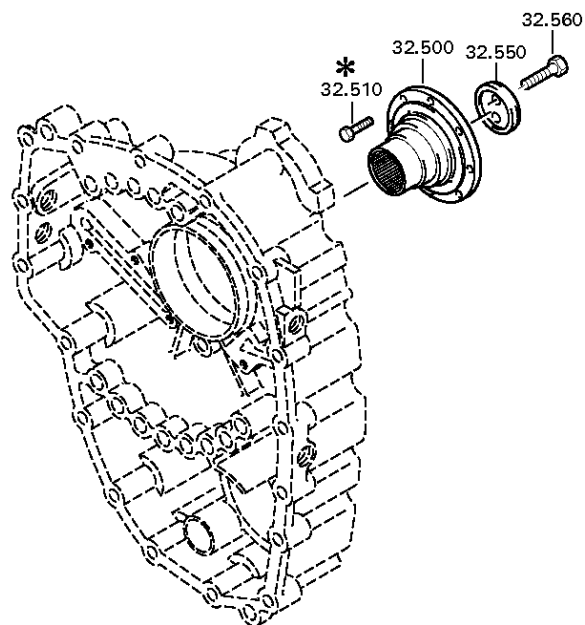
Изображение: 064.44.40-1

ПЕРЕДАЧА ПЛАНЕТАРНАЯ



9 S 75 PTO /

ПЕРЕДАЧА ПЛАНЕТАРНАЯ



Изображение

Страница 1 от 2

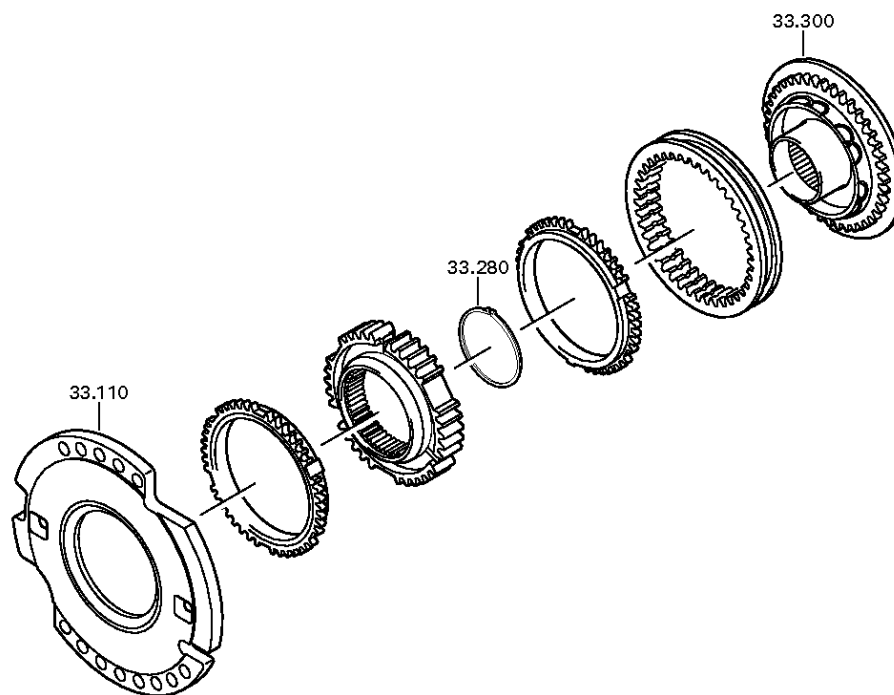
Номер материала: 1308.050.213

Изображение: 064.45.01-1

СИНХРОНИЗАТОР



9 S 75 ПТО /
СИНХРОНИЗАТОР



Изображение

Страница 2 от 2

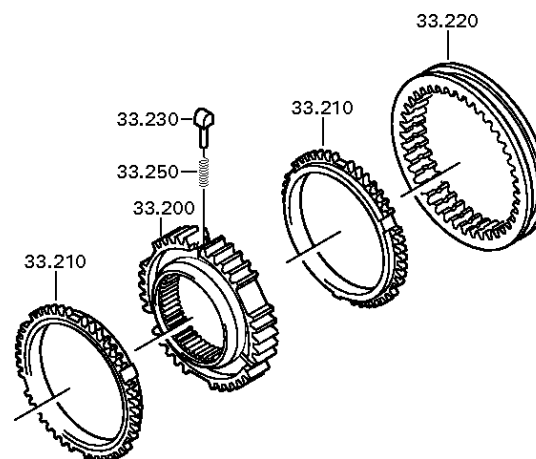
Номер материала: 1308.050.213

Изображение: 064.45.40-1

СИНХРОНИЗАТОР



9 S 75 PTO /
СИНХРОНИЗАТОР



Изображение

Страница 1 от 2

Номер материала: 1308.050.213

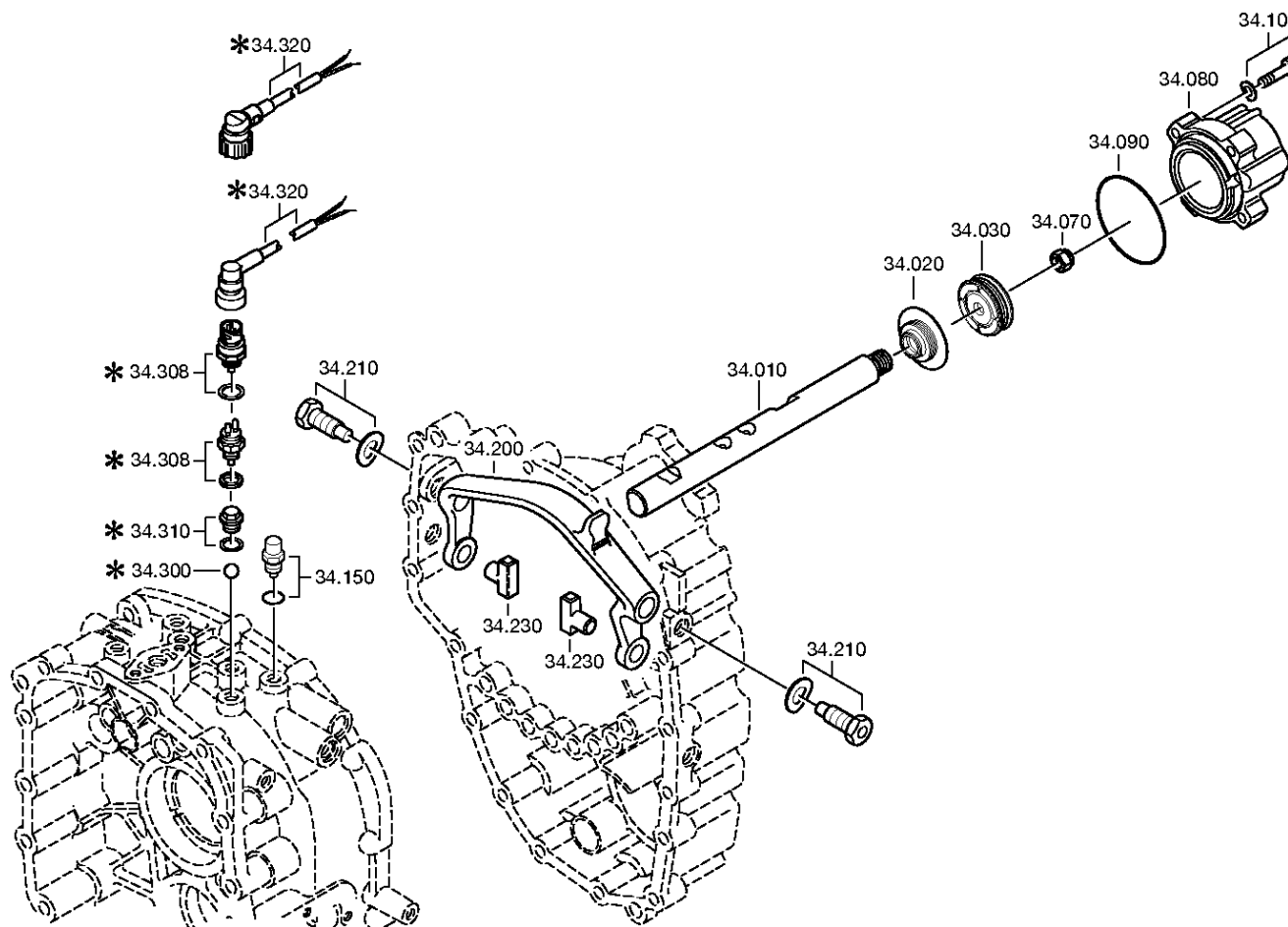
Изображение: 064.46.03-1

СИСТЕМА ПЕРЕКЛЮЧЕНИЯ GP



9 S 75 PTO /

СИСТЕМА ПЕРЕКЛЮЧЕНИЯ GP



Изображение

Страница 2 от 2

Номер материала: 1308.050.213

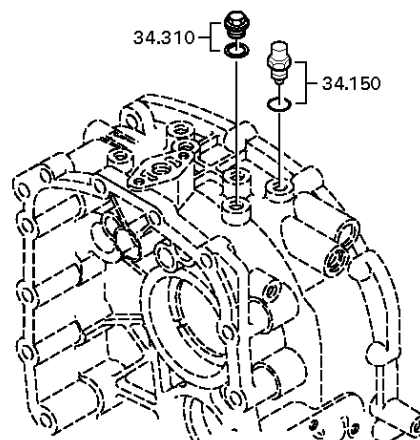
Изображение: 064.46.43-1

СИСТЕМА ПЕРЕКЛЮЧЕНИЯ GP



9 S 75 PTO /

СИСТЕМА ПЕРЕКЛЮЧЕНИЯ GP



Изображение

Страница 1 от 2

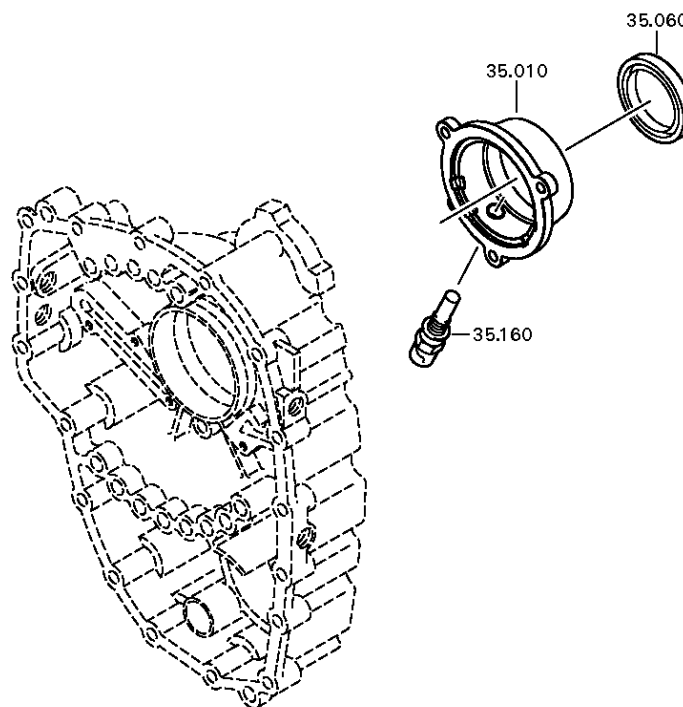
Номер материала: 1308.050.213

Изображение: 064.47.05-1

КРЫШКА ТАХОМЕТРА



9 S 75 PTO /
КРЫШКА ТАХОМЕТРА



Изображение

Страница 2 от 2

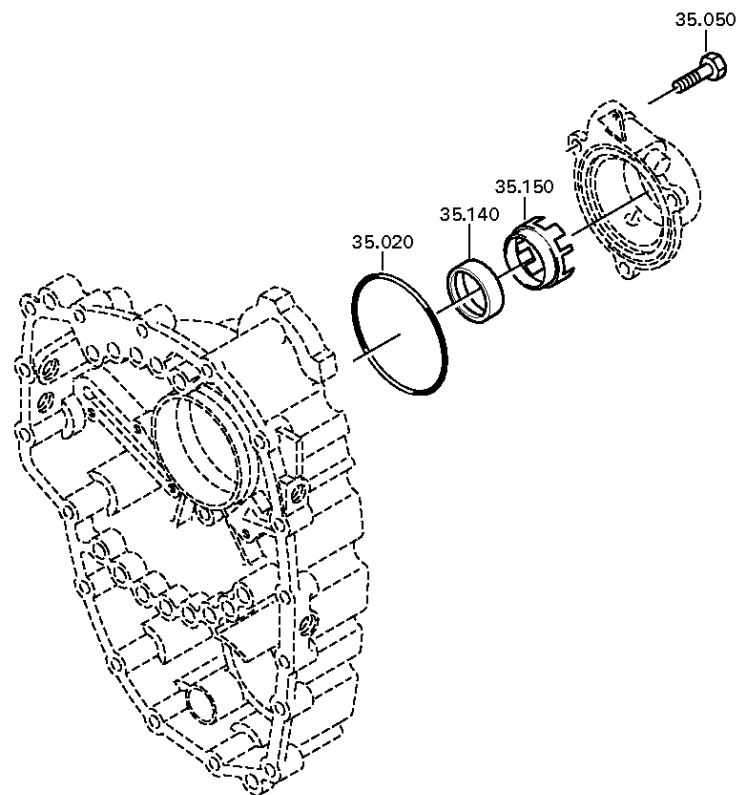
Номер материала: 1308.050.213

Изображение: 064.47.81-1

КРЫШКА ТАХОМЕТРА



9 S 75 PTO /
КРЫШКА ТАХОМЕТРА



Изображение

Страница 1 от 1

Номер материала: 1308.050.213

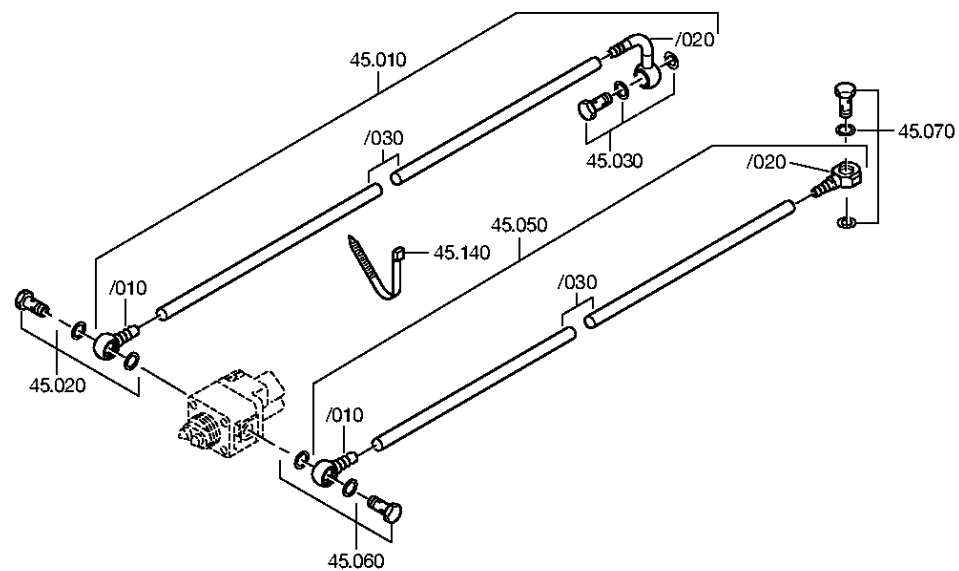
Изображение: 064.57.02-1

Номер группы материала: 1308.145.002



9 S 75 PTO /

ВКЛЮЧЕНИЕ ДЕЛИТЕЛЯ КОРОБКИ ПЕРЕДАЧ



Изображение

Страница 1 от 1

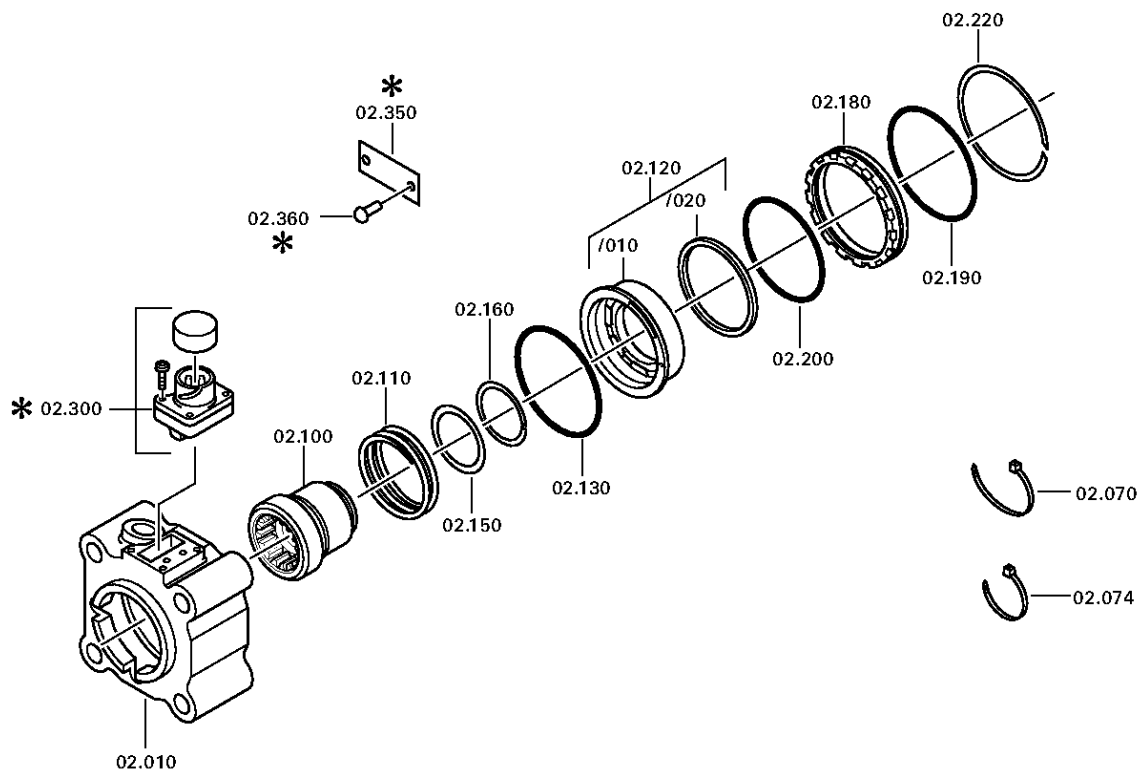
Номер материала: 6090.012.022

Изображение: 054.87.06-1

ТАБЛИЧКА ФИРМЕННАЯ



9 S 75 PTO /
ТАБЛИЧКА ФИРМЕННАЯ



Изображение

Страница 1 от 1

Номер материала: 6090.012.022

Изображение: 054.88.05-1

Номер группы материала: 6090.103.005

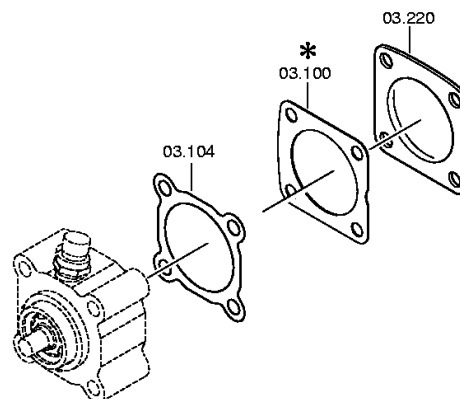


9 S 75 PTO /

КОМПОНЕНТЫ ЗАКРЫВАЮЩИЕ

Bildtafel:
Figure: 054.88.05
Figure:
Figura:

je nach Stücklistenausführung
depending on spec. number
* suivant la nomenclature
secondo la distinta base



NL I C
NH I C

Изображение

Страница 1 от 1

Номер материала: 6090.190.108

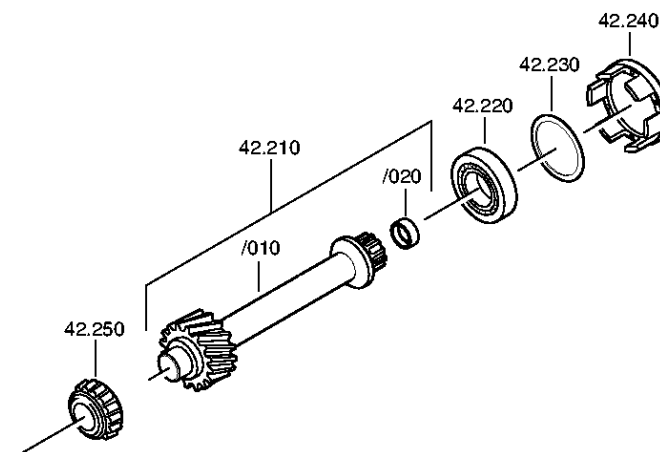
Изображение: 054.63.02-1

Номер группы материала: 6090.142.008



9 S 75 PTO /

ДЕТАЛИ СОЕДИНИТЕЛЬНЫЕ



Изображение

Страница 1 от 1

Номер материала: 6090.190.108

Изображение: 054.87.81-1

ЧАСТИ МОНТИРУЕМЫЕ



9 S 75 PTO /
ЧАСТИ МОНТИРУЕМЫЕ

