



Ersatzteilkatalog

6 S 1600 IT

Materialnummer: 1310.044.023

Tagesdatum: 18.11.1999

ZF Friedrichshafen AG
Hauptverwaltung
80038 Friedrichshafen
Deutschland

Telefon: +49 7541 77-0

Telefax: +49 7541 77-908000

www.zf.com

zuständiges Werk:
Friedrichshafen

Hinweise zum Ersatzteilkatalog



Aufbau eines Ersatzteilkataloges

- Deckblatt
- Technisches Deckblatt (bei SDM Ausdruck)
- Bildtafelübersicht
- Bildtafel
- zugehörige Stückliste
- nächste Bildtafel
- zugehörige Stückliste
- ...

Bildtafel und Stückliste



Bildtafelübersicht

Bildtafel Figure	Sachnummer Product number	Benennung (Description)	Technische Info Technical info	Description (Benennung)	Menge Quantity	Einheit Unit
068.08.17	1316.170.001	AUSLEGER	WL	SHIFT TURRET	1	Stk
068.08.06	1316.170.031	DECKEL	WL*H-H *VM	COVER	1	Stk
068.08.14	1316.170.808	DECKEL	WL*AUSL+GEH*H-H*HF160N	COVER	1	Stk
08	1316.170.441	ANSCHLUSSTEILE	WL*NG-VORB*RG-SCHL*168N *BAJONETT	CONNECTING PARTS	1	Stk

eine "Lücke" bedeutet, dass es für diese Baugruppe keine eigene Bildtafel gibt
die Teile dieser Baugruppe sind auf den Bildtafeln mit derselben Mittelnummer dargestellt

1 Positionen mit Unterpositionen

Pos.	Sachnummer Product number	Benennung (Description)	Technische Info Technical info	Description (Benennung)	Menge Quantity	Einheit Unit
0370	1315.201.054	RUECKLAUFBOLZEN	KPL.16S151*SG*L= 79	REV.IDLER SHAFT	1	Stk
/0120	0631.329.293	SPANNSTIFT		SLOT. PIN	1	Stk

Positionen mit "/" sind die einzelnen Positionen einer Komplettierung
siehe Beispiel: Position 0370 enthält einen Spannstift, mit der Position /0120

2 Normteilkombinationen

Pos.	Sachnummer Product number	Benennung (Description)	Technische Info Technical info	Description (Benennung)	Menge Quantity	Einheit Unit
0630		VERSCHL.SCHR.		SCREW PLUG	1	Stk
	0636.302.067	VERSCHL.SCHR.		SCREW PLUG	1	Stk
	0634.801.249	DICHTRING	A 26 X 31	SEALING RING	1	Stk

in der Stückliste werden die Bestandteile der Normteilkombination angezeigt

3 Darstellung Positionsnummer auf der Bildtafel und in der Stückliste

01.620 - auf der Bildtafel Die 01 bezieht sich auf die Baugruppe, in der die Position sich befindet. Sie wird aus programmtechnischen Gründen in der Bildtafel angezeigt.

0620 - in der Stückliste

Pos.	Sachnummer Product number	Benennung (Description)	Technische Info Technical info	Description (Benennung)	Menge Quantity	Einheit Unit
0620	0732.040.736	DRUCKFEDER		COMPRESSION SPRING	1	Stk

4 *-Positionen

Positionen mit einem * sind optional, d.h. sie sind nicht zwingend in der Stückliste
Der folgende Hinweis ist auf den Bildtafeln abgebildet

je nach Stücklistenausführung
depending on spec. number
* suivant la nomenclature
secondo la distinta base

5 Gestrichelt dargestellte Teile

Teile, die auf einer Bildtafel gestrichelt dargestellt werden, dienen lediglich zur Orientierung der anderen Teile

Technisches Deckblatt

Seite 1 von 1

Materialnummer: 1310.044.023



6 S 1600 IT /

Pos.-Nr.	Informationen	Anderungsnummer
001	Einsatzfall -----	
002	Kunde MAN	
003	Stadt NN	
004	DUNS	
005	Klassifizierung Einsatzfall -----	
006	FREIGABEHINWEIS1 ERSTEINBAU*UEBERPRUEFG.DURCHGEFUEHRT	
008	Produktbeschreibung -----	
009	SAUBERKEIT SKALENZAHL 1 20	
010	SAUBERKEIT SKALENZAHL 2 16	
011	SAUBERKEIT VORSCHRIFT ZFN 5015	
012	D-AUSSEN ABTRIEBSFLANSCH HA 155 mm	
013	ANZAHL SCHRAUBEN ABTR.FL HA 4	
015	BEZUGSLAENGE ABTR.FLANSCH HA 74.5 mm	
016	D-GEWINDE ABTR.FLANSCHSCHR HA M12	
017	GEW.STEIGUNG ABTR.FL.SCHR HA 1.5 mm	
019	GEW.LAENGE ABTR.FLANSCHSCHR HA 45 mm	
020	ANGEBAUTE AGGREGATE 1 IT ECOLITE	
021	ANBAULAGE WAERMETAUSCHER HINTEN	
022	1.ANBAUHINWEIS WAERMETAUSCHER MIT	
023	OELMENGE GETRIEBE 21.5 dm3	
025	OELSORTE ZULAESSIG NACH TE-ML02	
027	FARBE TIEFSCHWARZ	
028	FARBKLASSIFIZIERUNG NACH RAL 9005	
029	LACKIERUNG ZF-NORM 915 W	
030	CODIERUNG AUSSENKONSERVIERUNG KA1	
031	UMFANG AUSSENKONSERVIERUNG T	
032	CODIERUNG INNENKONSERVIERUNG KI2	
033	KONSERVIERUNGSVORSCHRIFT ZFN 916	
036	Fremdnummer -----	
037	MAN 83.32001-6500	

Baugruppenübersicht

Seite 1 von 1

Materialnummer: 1310.044.023



6 S 1600 IT /

Bildtafel	Pos.-Nr.	Material-Nr.	Benennung	Menge	Änd.-Nr.	Techn. Info.
061.A1.01-1	910	1310.054.055	6 S 1600	1		
	922	6085.030.010	IT ECOLITE	1		

Bildtafel

Seite 1 von 1

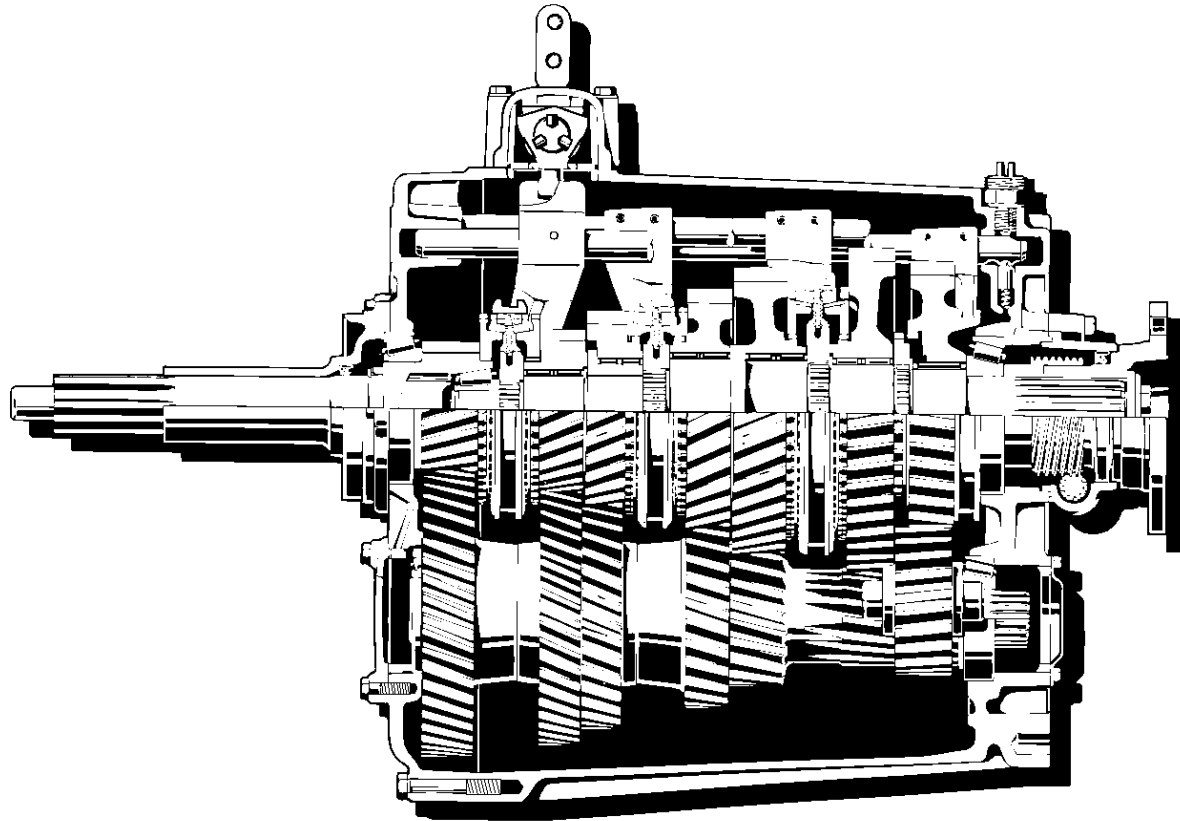
Materialnummer: 1310.044.023

Bildtafel: 061.A1.01-1

Material-Baugruppen-Nummer: 1310.054.055



6 S 1600 IT /
6 S 1600



Technisches Deckblatt

Seite 1 von 3

Materialnummer: 1310.054.055



6 S 1600 /

Pos.-Nr.	Informationen	Anderungsnummer
001	Einsatzfall -----	
002	Kunde MAN	
003	Stadt NN	
004	DUNS	
005	Produktbeschreibung -----	
006	EINBAULAGE GETRIEBE LIEGEND RECHTS	
007	ANBAU GETRIEBE ANGEFLANSCHT	
008	EINBAUPOSITION PRODUKT HECK	
009	UEBERSETZUNG NIEDRIGSTER GANG 6.32	
010	UEBERSETZUNG HOECHSTER GANG .81	
011	UEBERSETZUNGSREIHE SG	
012	UEBERSETZUNG 1G 6.32	
013	UEBERSETZUNG 2G 3.62	
014	UEBERSETZUNG 3G 2.15	
015	UEBERSETZUNG 4G 1.37	
016	UEBERSETZUNG 5G 1	
017	UEBERSETZUNG 6G .81	
018	UEBERSETZUNG 1G RUECKWAERTS 5.81	
019	AUSFUEHRUNG SCHALTUNG DREHWELLE	
020	ANBAULAGE SCHALTUNG SENKRECHT	
022	AUSFUEHRUNG SCHALTHILFE MIT	
023	HINWEIS ZU SCHALTHILFE ANSCHLAG GEDAEMPFT	
024	ZYLINDER SCHALTHILFE y	
025	VENTIL SCHALTHILFE y	
026	AUSFUEHRUNG SCHALKUPPLUNG VOLLSYNCHRONISIERUNG	
027	BEZUGSLAENGE ANTRIEBSWELLE 286 mm	
028	NORMENART ANTRIEBSWELLE SAE	
029	ANZAHL KEILE ANTRIEBSWELLE 10	
030	AUSFUEHRUNG FORM ANTRIEBSWELLE C	
031	NENNDURCHMESSER ANTRIEBSWELLE 1.75 in	
033	D-ZAPFEN ANTRIEBSWELLE 25 mm	
035	PASSUNGSART ZAPFEN ANTR.WELLE F7	
036	D-SCHAFT ANTRIEBSWELLE 44 mm	



Pos.-Nr.	Informationen	Anderungsnummer
037	BUCHSENVARIANTE ANTRIEBSWELLE OHNE	
038	DURCHMESSER AUSRUECKFLANSCH 60 mm	
039	PASSUNGSART AUSRUECKLAGERFL E8	
040	AUSFUEHRUNG LAGER ABTRIEB NORMALLAGERUNG	
053	MASS AUSLEGERABSTAND 281 mm	
054	MESSTELLE AUSLEGERABSTAND MITTE KUGELGELENK	
058	RADIUS 1 SCHALTHEBEL 45 mm	
061	LAGE SCHALTHEBELKONUS AUSSEN	
064	LAENGE G ANSCHLUSSSTUECK 103 mm	
065	HEBELSTELLUNG SCHALTABGANG SD	
066	SCHALTANSCHLUSS ABSTAND S 130 mm	
067	LAGE ABSTUETZPUNKT M1	
068	EINSTELLMASS ZUGSTANGE Z 175 mm	
072	FEDERANORDNUNG Q2	
073	BESTUECKUNG FEDERPAKET W010	
074	FEDERKRAFT RIEGELANSCHLAG RG 180 N	
075	FEDERKRAFT GANGRASTE NG+GG 325 N	
076	AUSFUEHRUNG GELENK KUGELGELENK NICHT FEDERND	
077	AUSFUEHRUNG MONTAGE KUG.GELENK GELENKLAGE X	
078	WAEHLBILDVARIANTE WAEHLBILD 1	
080	AUSFUEHRUNG SCHALTBILD E2	
081	GRIFF-FORM HANDSCHALTHEBEL 1 1C	
082	AUSF BEFEST HANDSCHALTHEBEL 1 M10+SCHEIBE	
083	SCHALTER RG y	
084	AUSFUEHRUNG RG-SCHALTER OEFFNER	
085	HINWEIS ZU RG-SCHALTER SCHALTSCHIENE	
086	SCHUTZKAPPE RG-SCHALTER y	
089	SCHALTER NG y	
090	AUSFUEHRUNG NG-SCHALTER OEFFNER	
092	SCHUTZKAPPE NG-SCHALTER y	
096	AUSFUEHRUNG GETR.ENTLUEFTUNG ENTLUEFTER	
110	BEZUGSLAENGE AUSRUECKLAGERFL 170 mm	
161	IMPULSZAHL IMP.GEBER RET H80 8.12 IMP/U	

Technisches Deckblatt

Seite 3 von 3

Materialnummer: 1310.054.055



6 S 1600 /

Pos.-Nr.	Informationen	Anderungsnummer
162	AUSF IMPULSGEBER RETARDER H80 MIT	
163	ANBAUSTELLE IMPULSGEBER H80 INTARDER	
164	SCHUTZKAPPE IMP.GEBER RET H80 y	

Baugruppenübersicht

Seite 1 von 1

Materialnummer: 1310.054.055



6 S 1600 IT /

Bildtafel	Pos.-Nr.	Material-Nr.	Benennung	Menge	Änd.-Nr.	Techn. Info.
061.01.13-1	110	1310.101.067	GETR.GEHAEUSE	1		
061.01.13-1	120	1310.101.832	GETR.GEHAEUSE	1		
061.02.50-1	140	1310.102.401	ANSCHLUSSPLATTE	1		
061.02.50-1	150	1310.102.802	ANTRIEBSWELLE	1		
061.02.50-1	910	1310.102.030	ANTRIEBSWELLE	1		
061.03.80-1	180	1310.103.801	VORGELEGEWELLE	1		
061.03.10-1	920	1310.103.019	VORGELEGEWELLE	1		
061.04.10-1	210	1310.104.411	HAUPTWELLE	1		
061.04.10-1	930	1310.104.031	HAUPTWELLE	1		
061.06.11-1	230	1310.106.032	SCHALTUNG	1		
061.06.42-1	240	1310.106.401	ANSCHLUSSTEILE	1		
061.07.83-1	282	1311.107.806	SCHALTGEHAEUSE	1		
061.07.05-1	910	1310.107.014	SCHALTGEHAEUSE	1		
061.07.05-1	914	1311.107.441	SCHALTWELLE	1		
061.08.02-1	926	1311.170.004	AUSLEGER	1		
061.08.16-1	930	1311.170.005	DECKEL	1		
061.08.81-1	934	1311.170.801	DECKEL	1		
061.08.13-1	938	1311.170.014	ANSCHLUSSTEILE	1		
061.12.04-1	922	1311.149.087	FEDERPAKET	1		
061.14.05-1	320	1311.122.078	ABSTUETZUNG	1		
061.14.05-1	330	1311.122.803	ABSTUETZUNG	1		
061.17.05-1	590	6001.107.022	SCHALTHILFE	1		
061.17.51-1	592	6001.107.417	SCHALTHILFE	1		
032.98.40-1	40	6005.183.636	SCHALTHEBEL	1		

Bildtafel

Seite 1 von 1

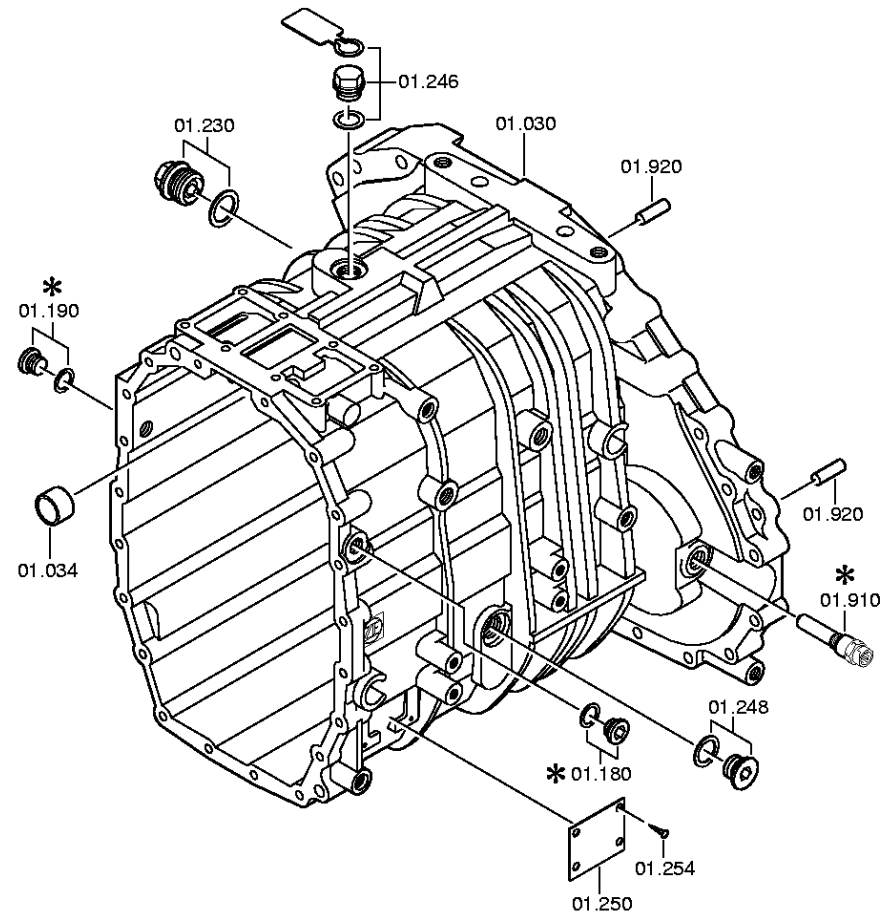
Materialnummer: 1310.054.055

Bildtafel: 061.01.13-1

GETR.GEHAEUSE



6 S 1600 IT /
GETR.GEHAEUSE



Bildtafel

Seite 1 von 1

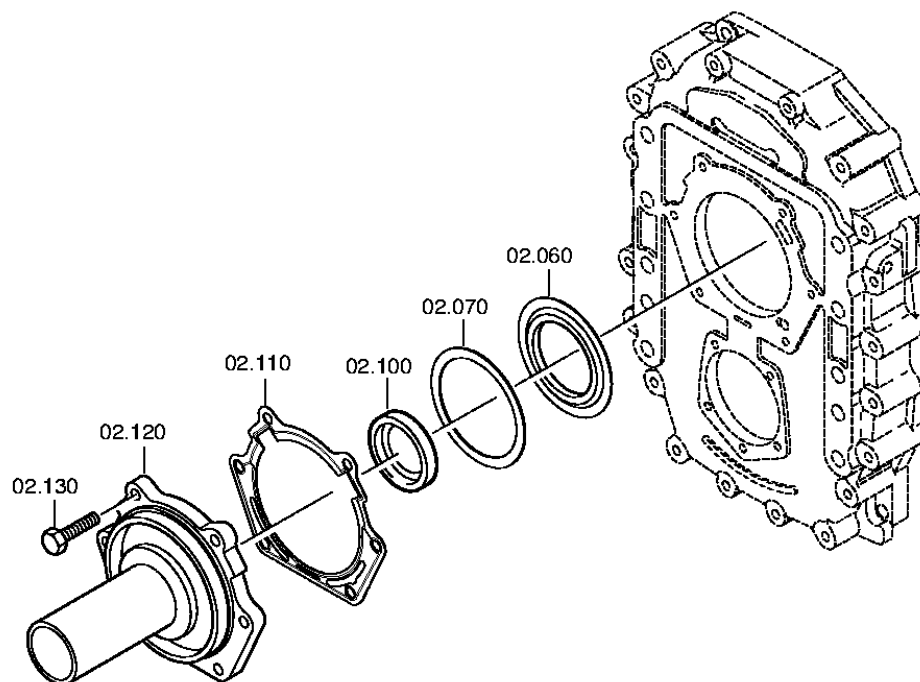
Materialnummer: 1310.054.055

Bildtafel: 061.02.50-1

ANSCHLUSSPLATTE



6 S 1600 IT /
ANSCHLUSSPLATTE



Bildtafel

Seite 1 von 2

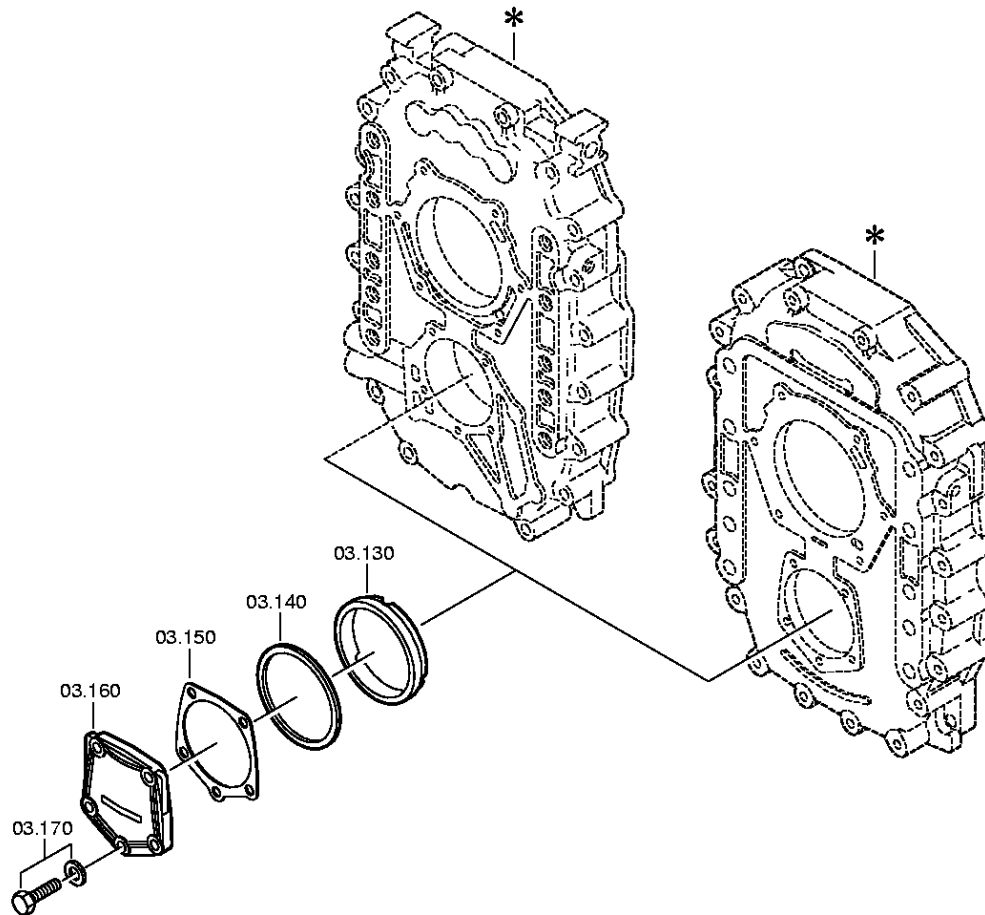
Materialnummer: 1310.054.055

Bildtafel: 061.03.80-1

VORGELEGEWELLE



6 S 1600 IT /
VORGELEGEWELLE



Bildtafel

Seite 2 von 2

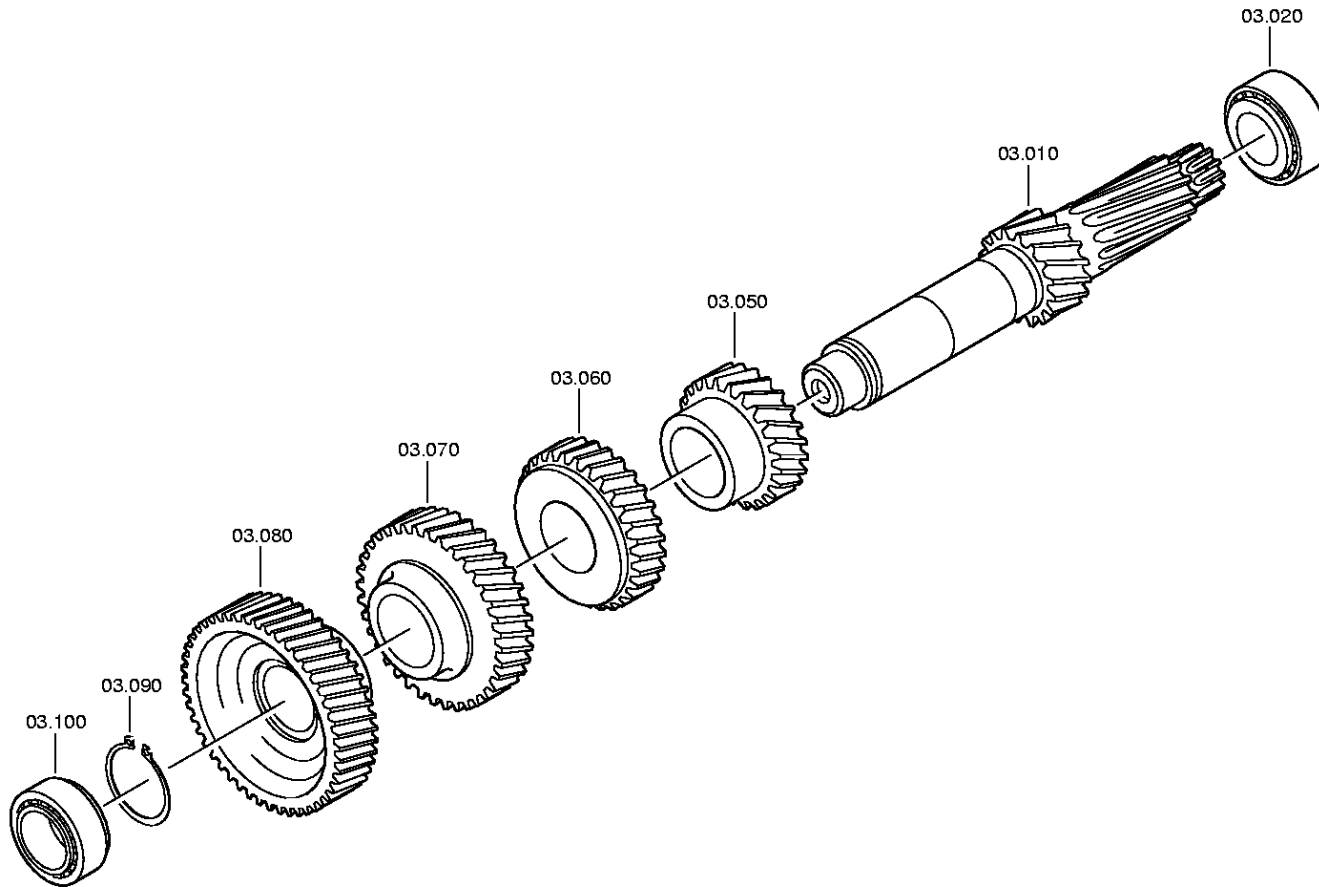
Materialnummer: 1310.054.055

Bildtafel: 061.03.10-1

VORGELEGEWELLE



6 S 1600 IT /
VORGELEGEWELLE



Bildtafel

Seite 1 von 1

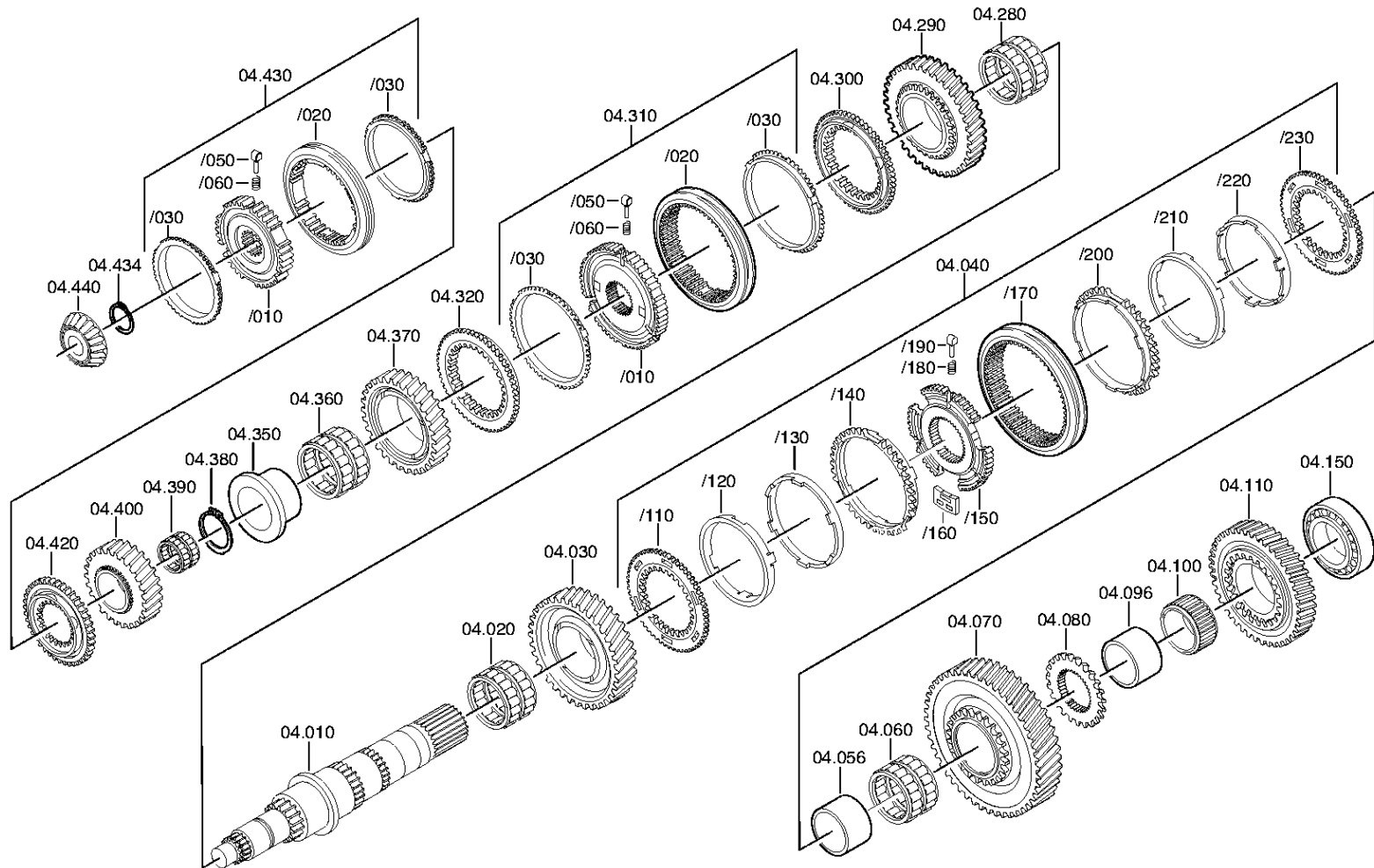
Materialnummer: 1310.054.055

Bildtafel: 061.04.10-1

HAUPTWELLE



6 S 1600 IT /
HAUPTWELLE



Bildtafel

Seite 1 von 2

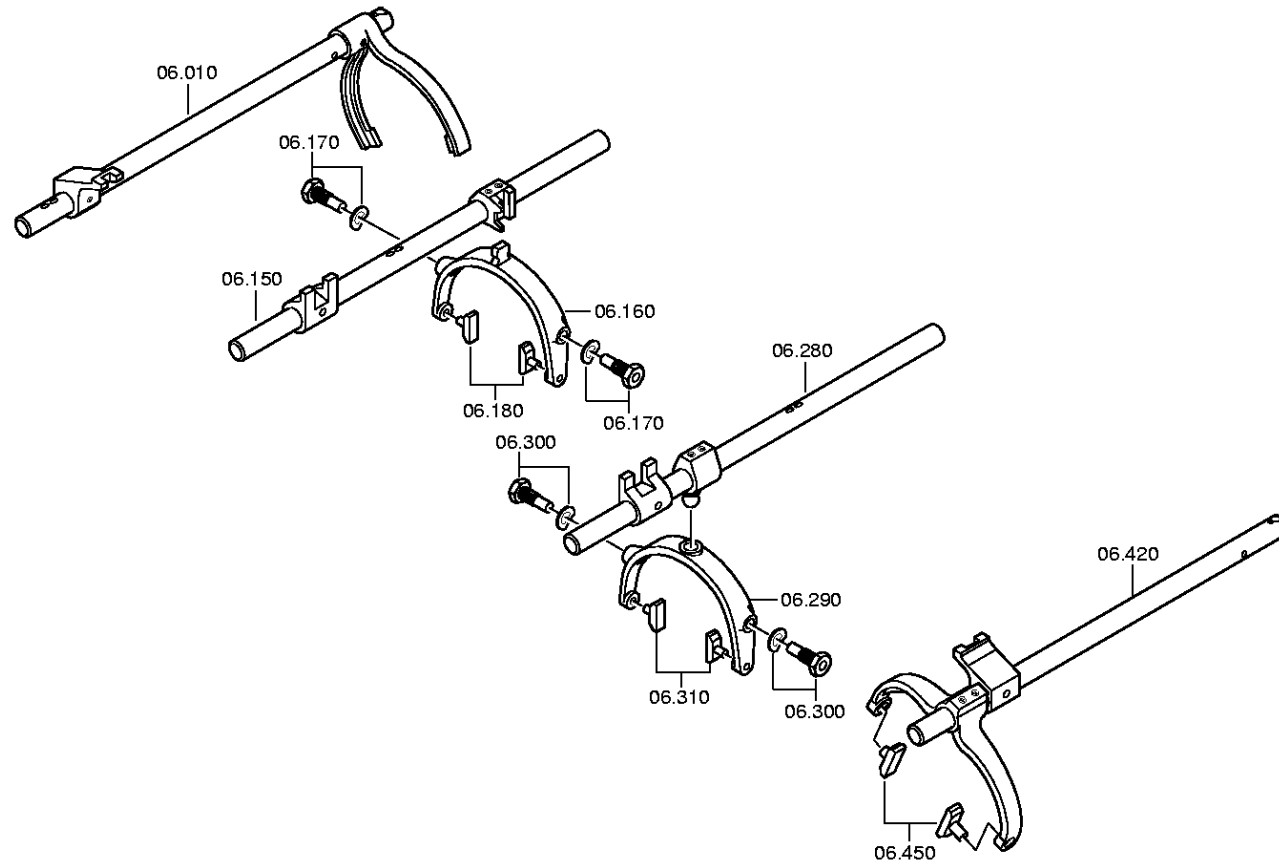
Materialnummer: 1310.054.055

Bildtafel: 061.06.11-1

SCHALTUNG



6 S 1600 IT /
SCHALTUNG



Bildtafel

Seite 2 von 2

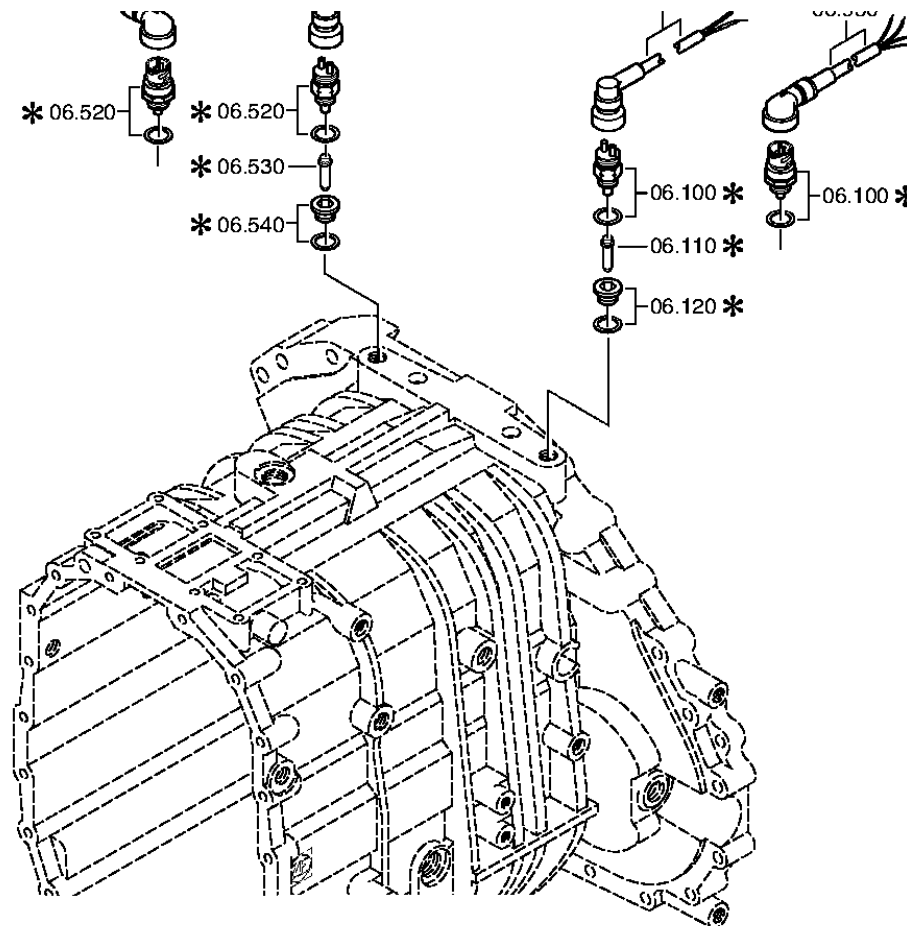
Materialnummer: 1310.054.055

Bildtafel: 061.06.42-1

SCHALTUNG



6 S 1600 IT /
SCHALTUNG



Bildtafel

Seite 1 von 2

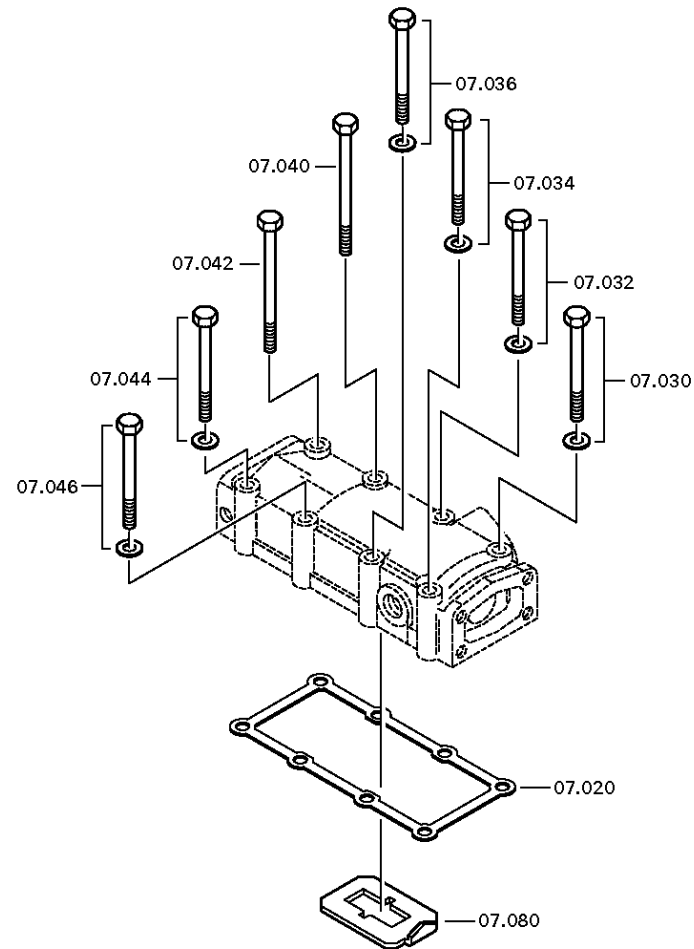
Materialnummer: 1310.054.055

Bildtafel: 061.07.83-1

SCHALTGEHAEUSE



6 S 1600 IT /
SCHALTGEHAEUSE



Bildtafel

Seite 2 von 2

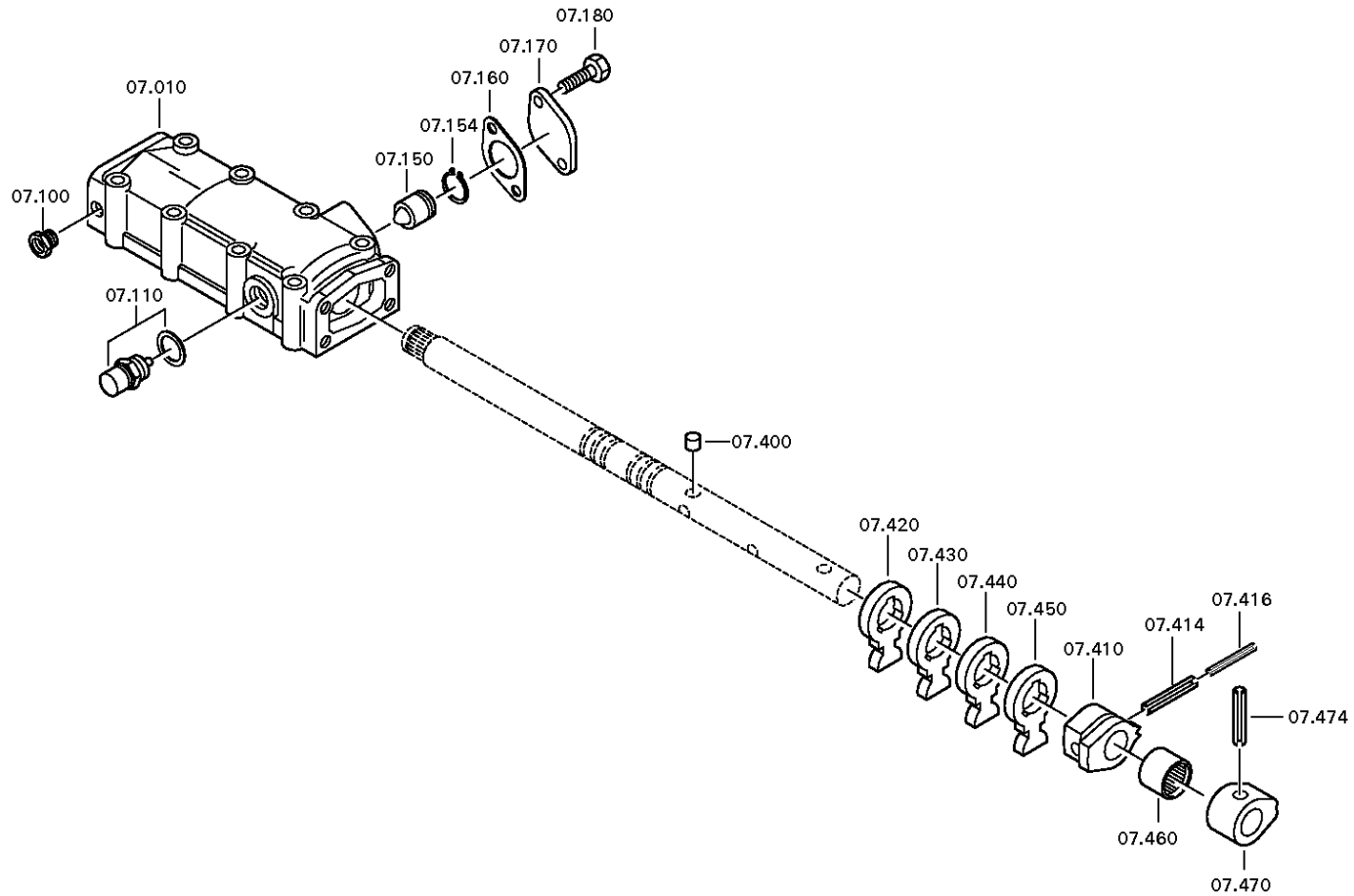
Materialnummer: 1310.054.055

Bildtafel: 061.07.05-1

SCHALTGEHAEUSE



6 S 1600 IT /
SCHALTGEHAEUSE



Bildtafel

Seite 1 von 4

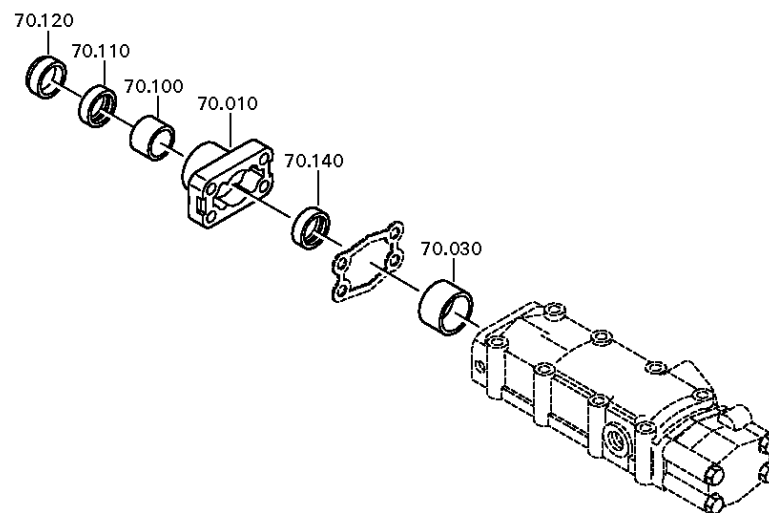
Materialnummer: 1310.054.055

Bildtafel: 061.08.02-1

AUSLEGER



6 S 1600 IT /
AUSLEGER



Bildtafel

Seite 2 von 4

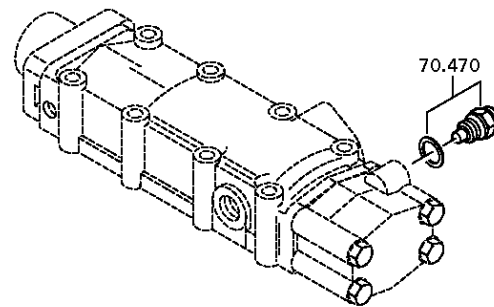
Materialnummer: 1310.054.055

Bildtafel: 061.08.13-1

AUSLEGER



6 S 1600 IT /
AUSLEGER



Bildtafel

Seite 3 von 4

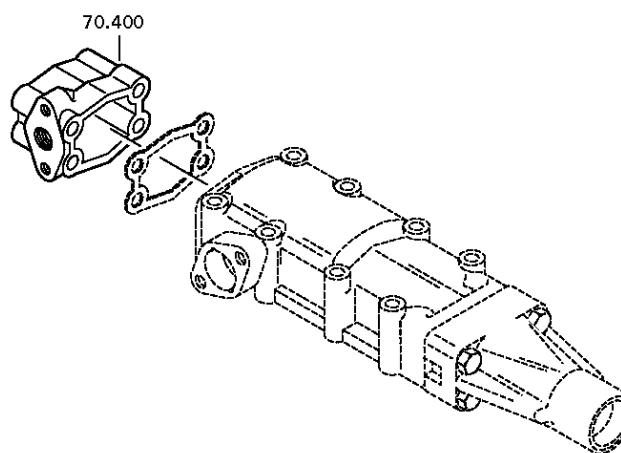
Materialnummer: 1310.054.055

Bildtafel: 061.08.16-1

AUSLEGER



6 S 1600 IT /
AUSLEGER



Bildtafel

Seite 4 von 4

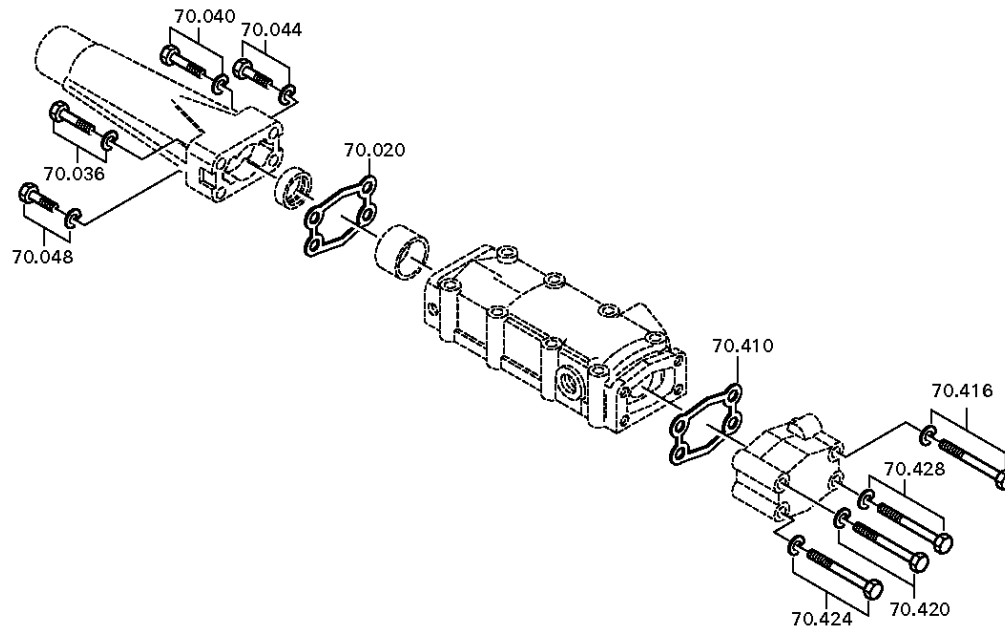
Materialnummer: 1310.054.055

Bildtafel: 061.08.81-1

AUSLEGER



6 S 1600 IT /
AUSLEGER



Bildtafel

Seite 1 von 1

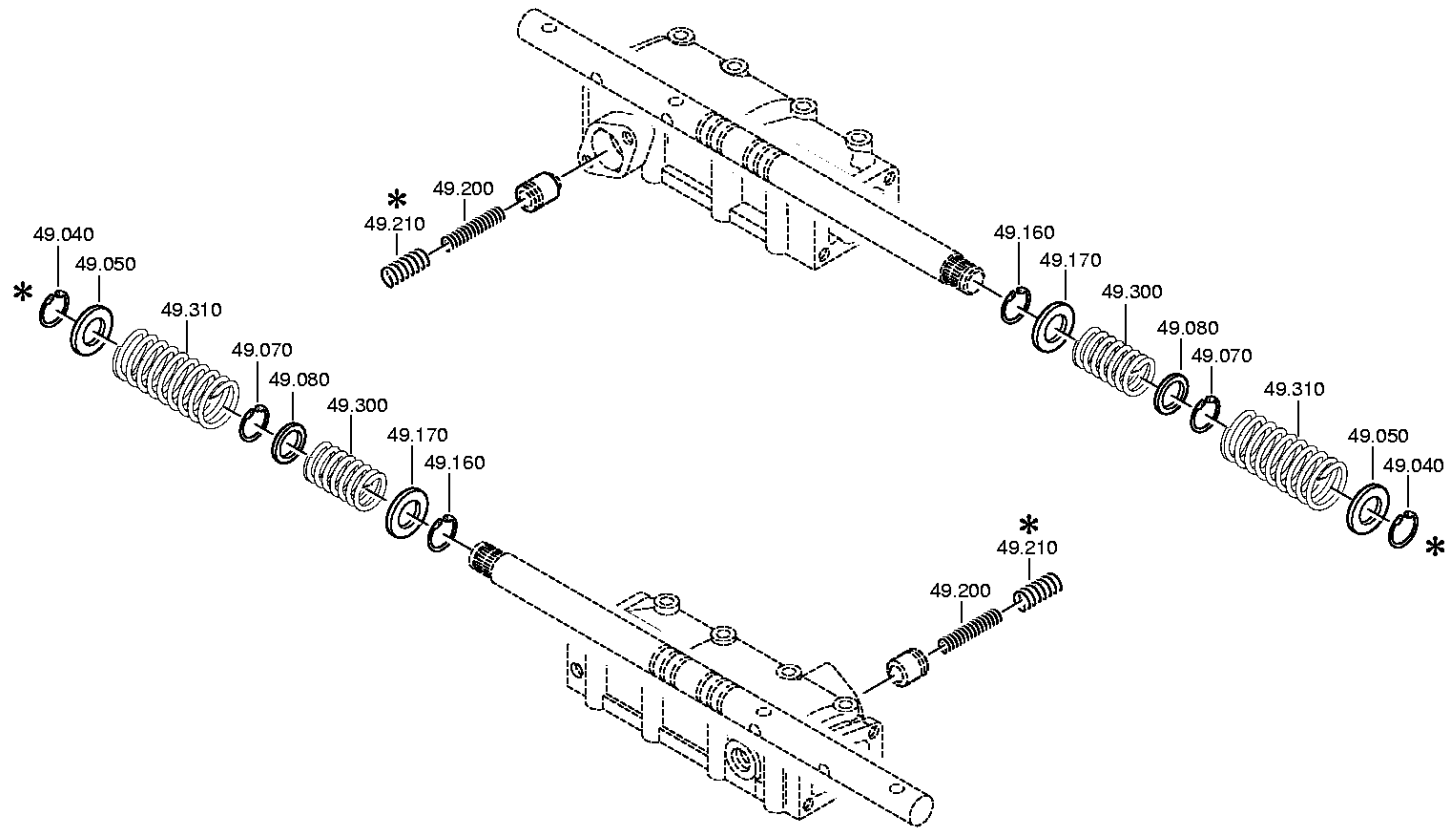
Materialnummer: 1310.054.055

Bildtafel: 061.12.04-1

Material-Baugruppen-Nummer: 1311.149.087



6 S 1600 IT /
FEDERPAKET



Bildtafel

Seite 1 von 1

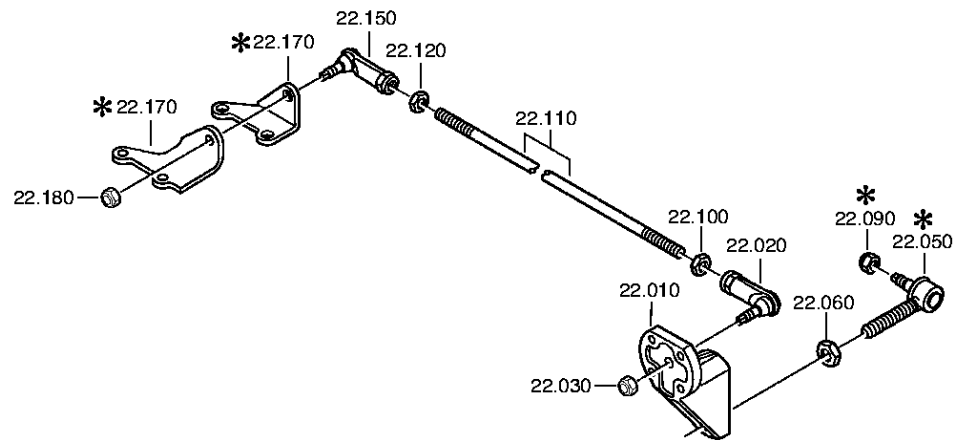
Materialnummer: 1310.054.055

Bildtafel: 061.14.05-1

ABSTUETZUNG



6 S 1600 IT /
ABSTUETZUNG



Bildtafel

Seite 1 von 2

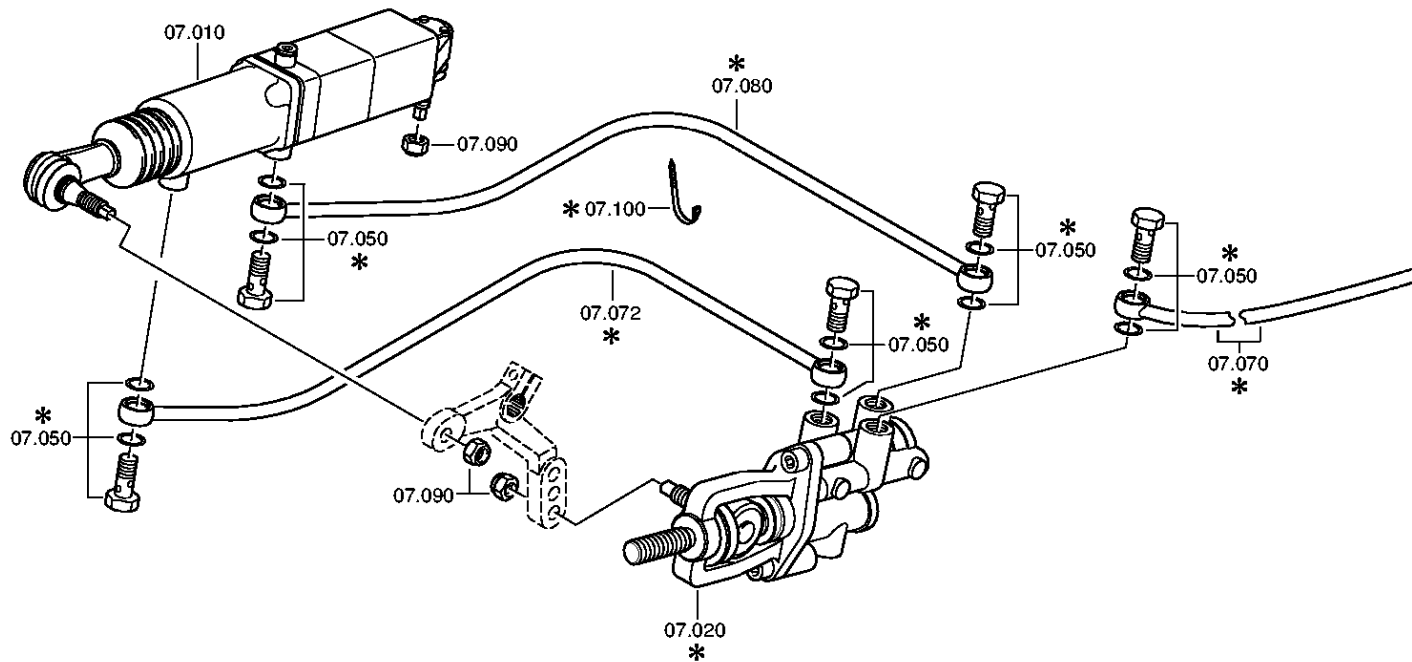
Materialnummer: 1310.054.055

Bildtafel: 061.17.05-1

SCHALTHILFE



6 S 1600 IT /
SCHALTHILFE



Bildtafel

Seite 2 von 2

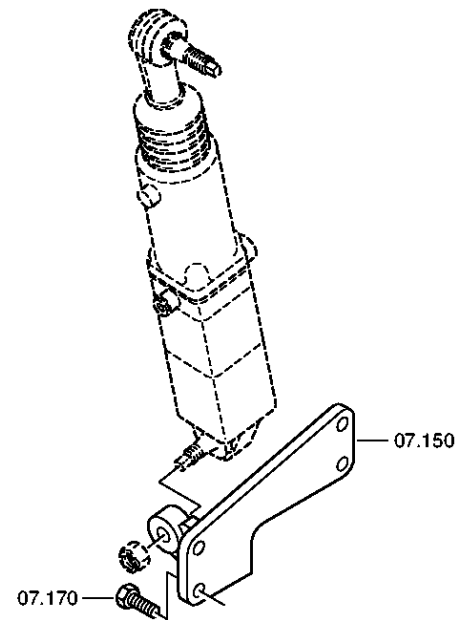
Materialnummer: 1310.054.055

Bildtafel: 061.17.51-1

SCHALTHILFE



6 S 1600 IT /
SCHALTHILFE



Bildtafel

Seite 1 von 1

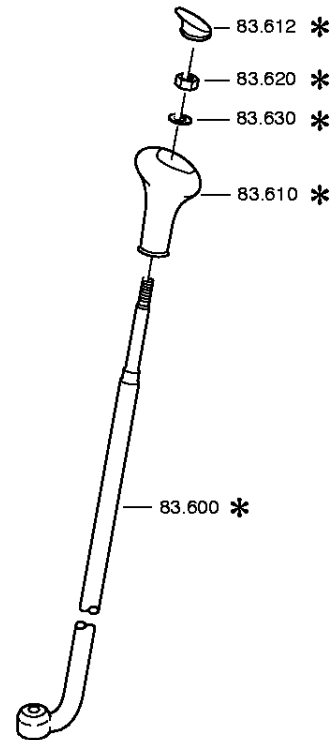
Materialnummer: 1310.054.055

Bildtafel: 032.98.40-1

Material-Baugruppen-Nummer: 6005.183.636



6 S 1600 IT /
SCHALTHEBEL



Bildtafel

Seite 1 von 2

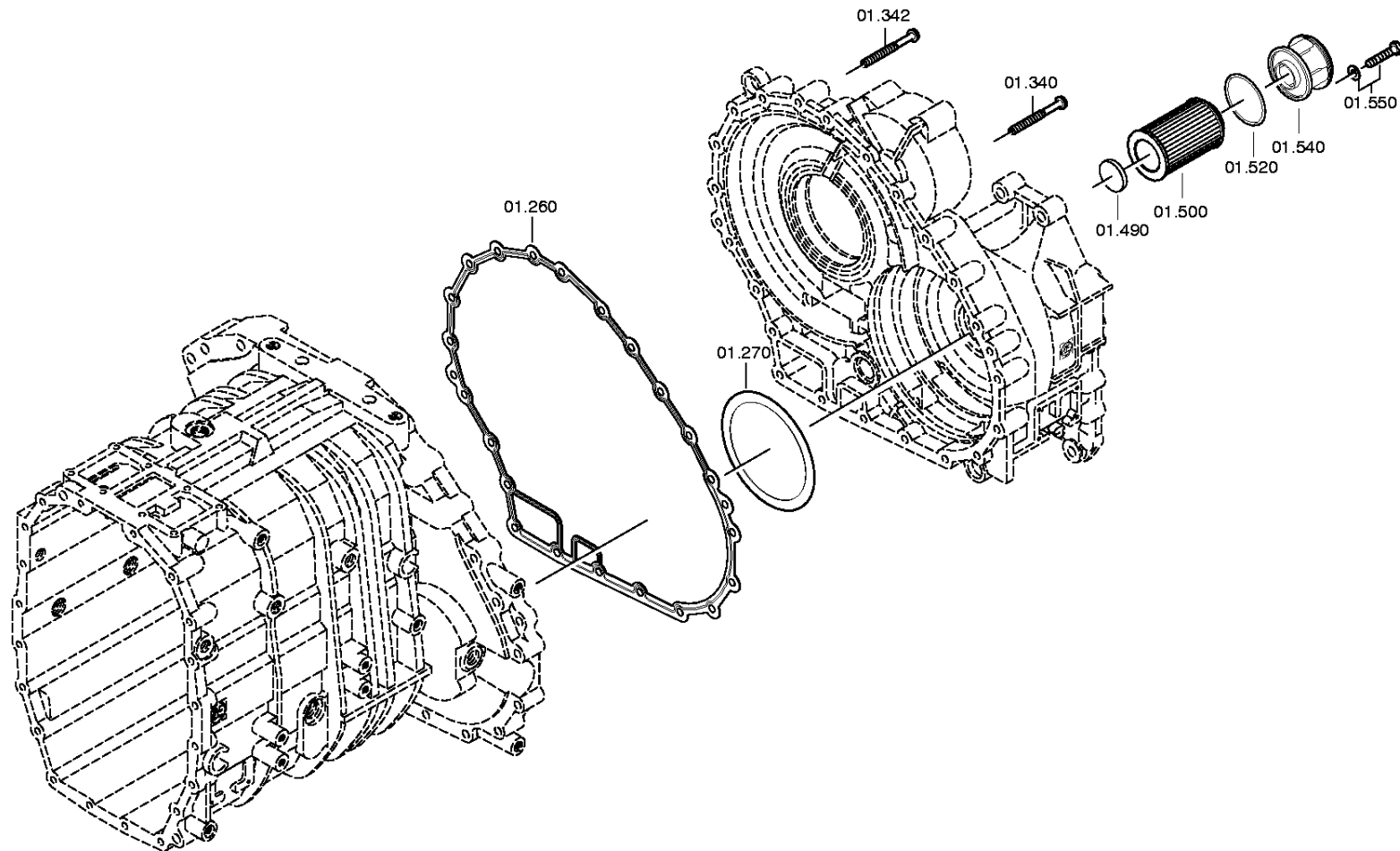
Materialnummer: 6085.030.010

Bildtafel: 078.01.86-1

GEHAEUSE



6 S 1600 IT /
GEHAEUSE



Bildtafel

Seite 2 von 2

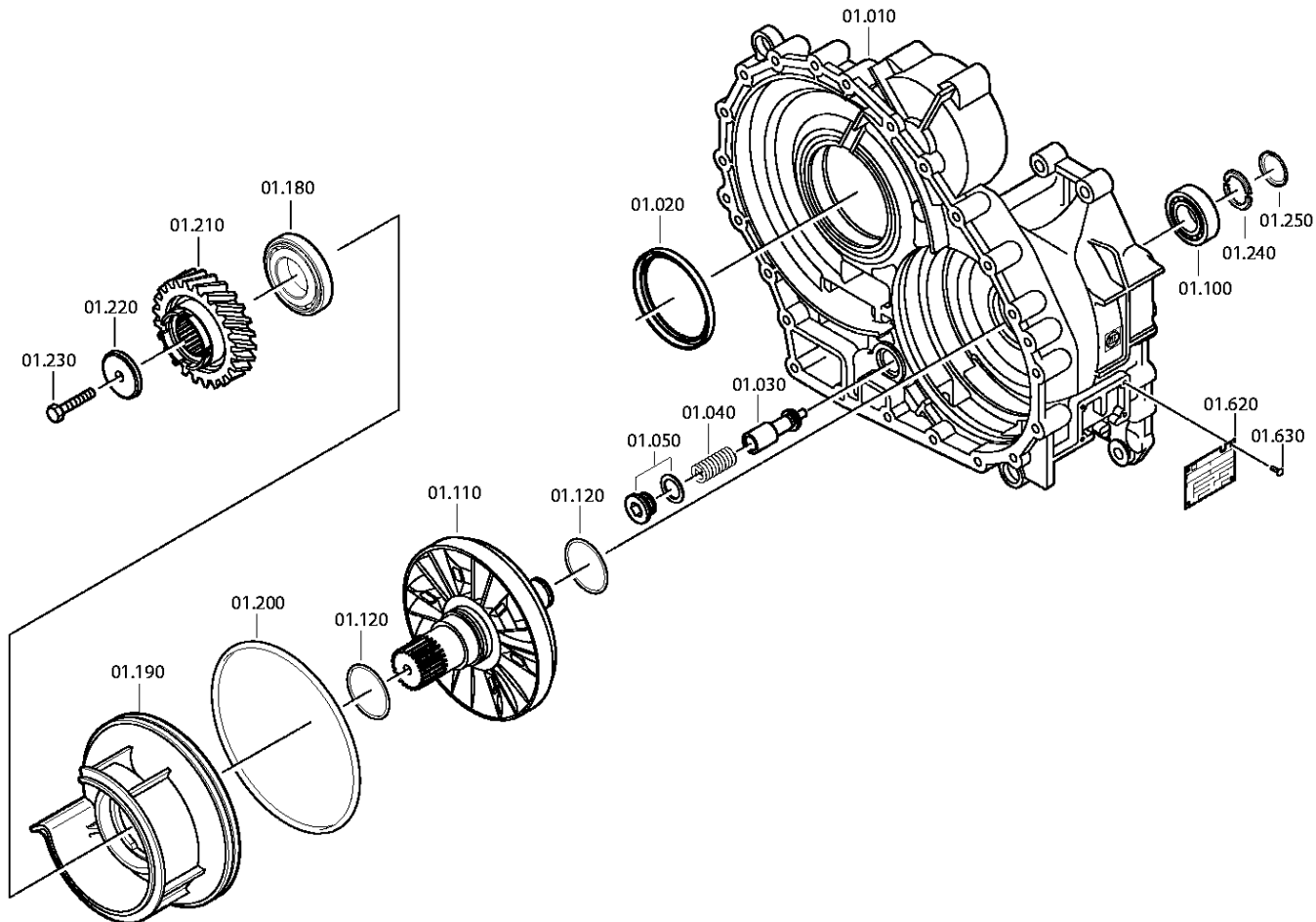
Materialnummer: 6085.030.010

Bildtafel: 078.01.07-1

GEHAEUSE



6 S 1600 IT /
GEHAEUSE



Bildtafel

Seite 1 von 2

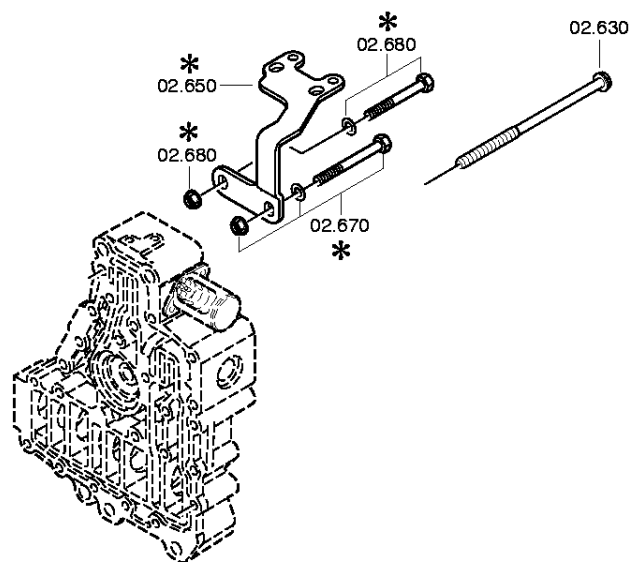
Materialnummer: 6085.030.010

Bildtafel: 078.02.80-1

STEUERUNG



6 S 1600 IT /
STEUERUNG



Bildtafel

Seite 2 von 2

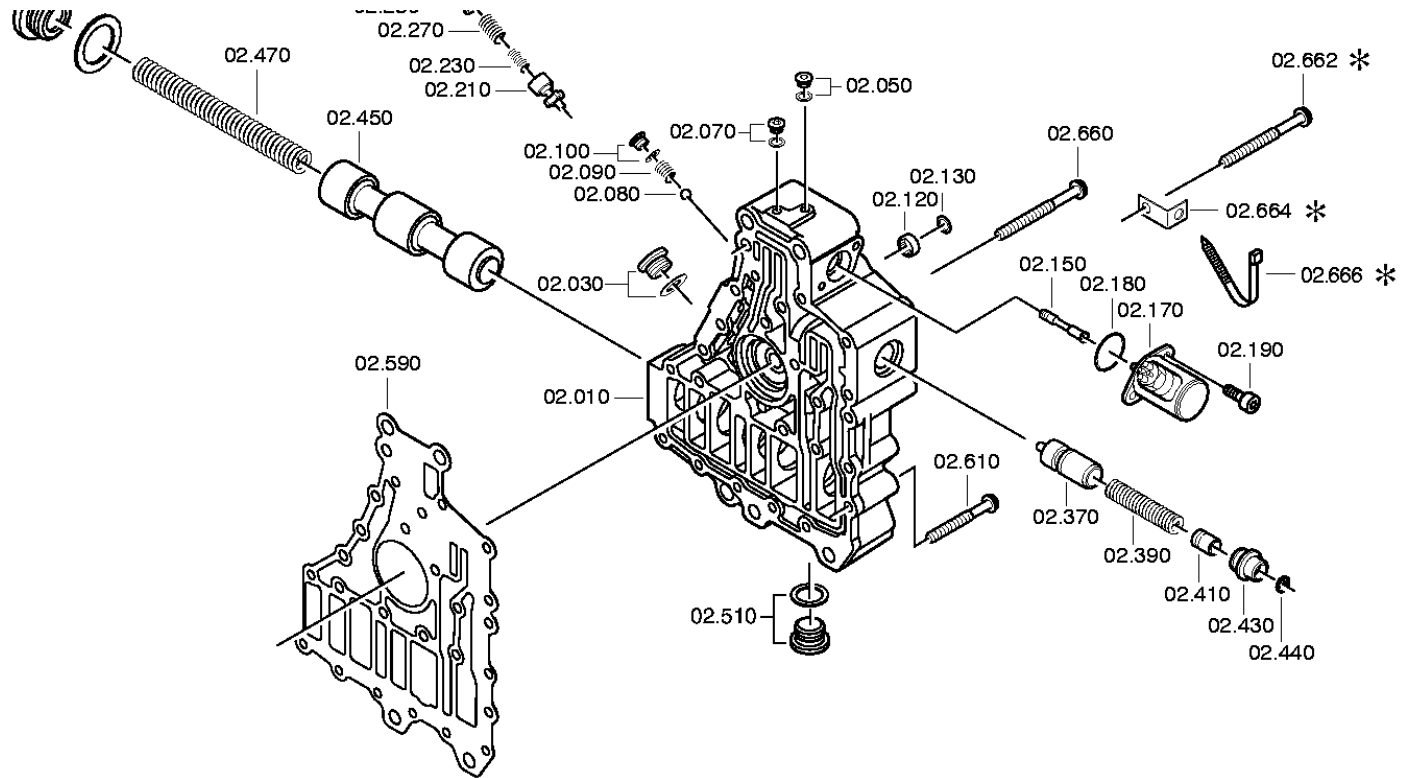
Materialnummer: 6085.030.010

Bildtafel: 078.02.03-1

STEUERUNG



6 S 1600 IT /
STEUERUNG



Bildtafel

Seite 1 von 1

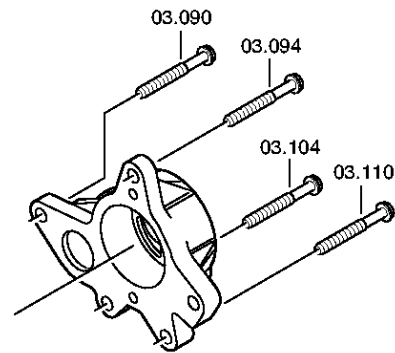
Materialnummer: 6085.030.010

Bildtafel: 078.03.80-1

Material-Baugruppen-Nummer: 6085.103.800



6 S 1600 IT /
PUMPE



Bildtafel

Seite 1 von 2

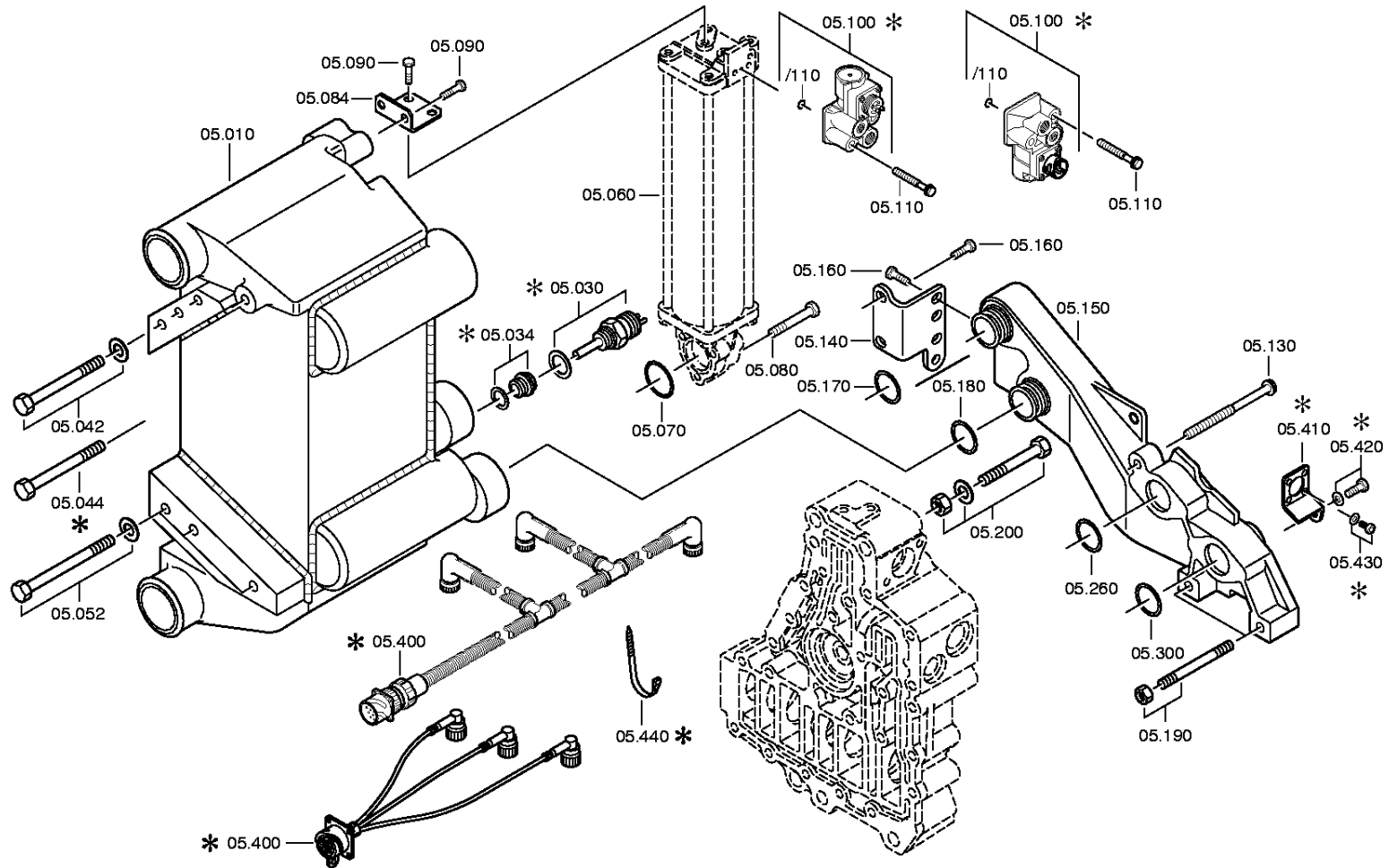
Materialnummer: 6085.030.010

Bildtafel: 078.05.02-1

WAERMETAUSCHER



6 S 1600 IT /
WAERMETAUSCHER



Bildtafel

Seite 2 von 2

Materialnummer: 6085.030.010

Bildtafel: 078.05.02-2

WAERMETAUSCHER



6 S 1600 IT /
WAERMETAUSCHER

