



Ersatzteilkatalog

S 6-85

Materialnummer: 1310.050.268

Tagesdatum: 30.06.2014

ZF Friedrichshafen AG
Hauptverwaltung
80038 Friedrichshafen
Deutschland

Telefon: +49 7541 77-0

Telefax: +49 7541 77-908000

www.zf.com

zuständiges Werk:
Friedrichshafen

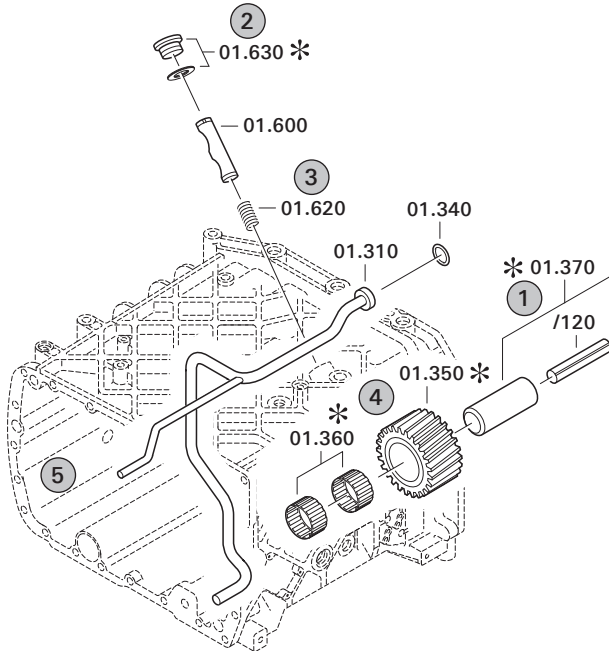
Hinweise zum Ersatzteilkatalog



Aufbau eines Ersatzteilkataloges

- Deckblatt
- Technisches Deckblatt (bei SDM Ausdruck)
- Bildtafelübersicht
- Bildtafel
- zugehörige Stückliste
- nächste Bildtafel
- zugehörige Stückliste
- ...

Bildtafel und Stückliste



Bildtafelübersicht

Bildtafel Figure	Sachnummer Product number	Benennung (Description)	Technische Info Technical info	Description (Benennung)	Menge Quantity	Einheit Unit
068.08.17	1316.170.001	AUSLEGER	WL	SHIFT TURRET	1	Stk
068.08.06	1316.170.031	DECKEL	WL*H-H *VM	COVER	1	Stk
068.08.14	1316.170.808	DECKEL	WL*AUSL+GEH*H-H*HF160N	COVER	1	Stk
08	1316.170.441	ANSCHLUSSTEILE	WL*NG-VORB*RG-SCHL*168N *BAJONETT	CONNECTING PARTS	1	Stk

eine "Lücke" bedeutet, dass es für diese Baugruppe keine eigene Bildtafel gibt
die Teile dieser Baugruppe sind auf den Bildtafeln mit derselben Mittelnummer dargestellt

1 Positionen mit Unterpositionen

Pos.	Sachnummer Product number	Benennung (Description)	Technische Info Technical info	Description (Benennung)	Menge Quantity	Einheit Unit
0370	1315.201.054	RUECKLAUFBOLZEN	KPL.16S151*SG*L= 79	REV.IDLER SHAFT	1	Stk
/0120	0631.329.293	SPANNSTIFT		SLOT. PIN	1	Stk

Positionen mit "/" sind die einzelnen Positionen einer Komplettierung
siehe Beispiel: Position 0370 enthält einen Spannstift, mit der Position /0120

2 Normteilkombinationen

Pos.	Sachnummer Product number	Benennung (Description)	Technische Info Technical info	Description (Benennung)	Menge Quantity	Einheit Unit
0630		VERSCHL.SCHR.		SCREW PLUG	1	Stk
	0636.302.067	VERSCHL.SCHR.		SCREW PLUG	1	Stk
	0634.801.249	DICHTRING	A 26 X 31	SEALING RING	1	Stk

in der Stückliste werden die Bestandteile der Normteilkombination angezeigt

3 Darstellung Positionsnummer auf der Bildtafel und in der Stückliste

01.620 - auf der Bildtafel Die 01 bezieht sich auf die Baugruppe, in der die Position sich befindet. Sie wird aus programmtechnischen Gründen in der Bildtafel angezeigt.

0620 - in der Stückliste

Pos.	Sachnummer Product number	Benennung (Description)	Technische Info Technical info	Description (Benennung)	Menge Quantity	Einheit Unit
0620	0732.040.736	DRUCKFEDER		COMPRESSION SPRING	1	Stk

4 *-Positionen

Positionen mit einem * sind optional, d.h. sie sind nicht zwingend in der Stückliste
Der folgende Hinweis ist auf den Bildtafeln abgebildet

je nach Stücklistenausführung
depending on spec. number
* suivant la nomenclature
secondo la distinta base

5 Gestrichelt dargestellte Teile

Teile, die auf einer Bildtafel gestrichelt dargestellt werden, dienen lediglich zur Orientierung der anderen Teile

Technisches Deckblatt

Seite 1 von 4

Materialnummer: 1310.050.268



S 6-85 /

Pos.-Nr.	Informationen	Anderungsnummer
001	Einsatzfall -----	
002	Kunde Xiamen King Long Automotive Industry Co.	
003	Stadt XIAMEN. P.R.CHINA 361012	
004	DUNS 65-419-3812	
006	Verkaufsbezeichnung	
007	Hersteller Xiamen King Long Automotive Industry Co.	
008	Entwicklungsbezeichnung	
009	Produktverwendung BUS	
011	SOP	
012	Motordaten	
013	Verkaufsbezeichnung 6CTA8.3	
014	Hersteller Cummins Engine Co.	
015	Hubraum	
016	Zylinder	
017	Nennleistung 179 kW	
018	Drez.b.Nennl. 2400 1/min	
019	Nennmoment 860 Nm	
020	Drez.b.Nennmom. 1550 1/min	
021	Klassifizierung Einsatzfall -----	
022	FREIGABEHINWEIS1 ERSTEINBAU*UEBERPRUEFG.DURCHGEFUEHRT	
030	ANZAHL RAEDER GESAMT 4	
031	ANZAHL RAEDER TREIBEND 2	
032	DYNAMISCHER REIFENRADIUS 505 mm	
033	HINTERACHSUEBERSETZUNG 5.14	
037	ZUL GESAMTGEWICHT SOLO 15 t	
043	Produktbeschreibung -----	
044	EINBAULAGE GETRIEBE LIEGEND RECHTS	
045	ANBAU GETRIEBE ANGEFLANSCHT	
046	EINBAUPOSITION PRODUKT HECK	
047	UEBERSETZUNG NIEDRIGSTER GANG 6.75	
048	UEBERSETZUNG HOECHSTER GANG .83	
049	UEBERSETZUNGSREIHE SG	
050	UEBERSETZUNG 1G 6.75	



Pos.-Nr.	Informationen	Anderungsnummer
051	UEBERSETZUNG 2G 3.87	
052	UEBERSETZUNG 3G 2.36	
053	UEBERSETZUNG 4G 1.47	
054	UEBERSETZUNG 5G 1	
055	UEBERSETZUNG 6G .83	
056	UEBERSETZUNG 1G RUECKWAERTS 6.21	
057	AUSFUEHRUNG SCHALTUNG DREHWELLE	
058	ANBAULAGE SCHALTUNG SENKRECHT	
059	AUSFUEHRUNG SCHALTKUPPLUNG VOLLSYNCHRONISIERUNG	
060	BEZUGSLAENGE ANTRIEBSWELLE 286 mm	
061	NORMENART ANTRIEBSWELLE SAE	
062	ANZAHL KEILE ANTRIEBSWELLE 10	
063	AUSFUEHRUNG FORM ANTRIEBSWELLE C	
064	NENNDURCHMESSER ANTRIEBSWELLE 1.75 in	
069	DURCHMESSER AUSRUECKFLANSCH 57 mm	
070	PASSUNGSART AUSRUECKLAGERFL E8	
071	AUSFUEHRUNG LAGER ABTRIEB NORMALLAGERUNG	
072	D-AUSSEN ABTRIEBSFLANSCH HA 183 mm	
074	ANZAHL BOHRUNG LKR1 ABTR.FL HA 8	
078	D-GEWINDE LKR1 ABTR.FLANSCH HA M16	
079	BEZUGSLAENGE ABTR.FLANSCH HA 167 mm	
083	GEW.STEIGUNG LKR1 ABTR.FL HA 1.5 mm	
085	ANZAHL BOHRUNG LKR2 ABTR.FL HA 8	
087	D-GEWINDE LKR2 ABTR.FLANSCH HA M12	
088	GEW.STEIGUNG LKR2 ABTR.FL HA 1.25 mm	
092	MASS AUSLEGERABSTAND 184 mm	
094	MESSTELLE AUSLEGERABSTAND SCHALTHEBELANLAGE	
095	SCHALTUNGSART KABELZUG	
105	FEDERANORDNUNG Q2	
106	FEDERKRAFT RIEGELANSCHLAG RG 180 N	
110	WAEHLBILDVARIANTE WAEHLBILD 2	
114	SCHALTER RG y	
115	AUSFUEHRUNG RG-SCHALTER OEFFNER	



Pos.-Nr.	Informationen	Anderungsnummer
116	HINWEIS ZU RG-SCHALTER SCHALTSCHIENE	
117	SCHUTZKAPPE RG-SCHALTER y	
118	AUSF ANSCHLUSS RG-SCHALTER KABEL+STECKER	
120	LAENGE ANSCHLUSS RG-SCHALTER 3000.000 mm	
122	SCHALTER NG y	
124	AUSFUEHRUNG NG-SCHALTER OEFFNER	
125	SCHUTZKAPPE NG-SCHALTER y	
126	AUSF ANSCHLUSS NG-SCHALTER KABEL+STECKER	
127	LAENGE ANSCHLUSS NG-SCHALTER 3000.000 mm	
135	ANBAUVARIANTE RETARDER TELMA-ANSCHLUSS	
136	AUSFUEHRUNG RETARDER BREMSTYP F 170/III	
138	AUSF ANSCHLUSS KUPPL.GEHAEUSE SAE 1	
139	LAENGE KUPPLUNGSGEHAEUSE 174 mm	
141	AUSRUECKUNGSART GEDRUECKT	
142	AUSFUEHRUNG KUPPLUNGSZYLINDER SERVO	
143	D-KUPPLUNGSZYLINDER 75 mm	
144	BEZUGSLAENGE AUSRUECKLAGERFL 170 mm	
145	MONTAGEPOSITION KUPPL.ZYLINDER 6	
146	LAENGE STOESSEL KUPPL.ZYLINDER 112 mm	
147	AUSF SCHMIERANSCHL AUSR.LAGER OHNE	
148	AUSF KUGELBOLZEN AUSRUECKHEBEL LANG	
149	D-GEW BEF.SCHR AUFHAENGUNG M12	
150	GEW.STEIGUNG AUFHAENGUNG 1.5 mm	
154	ANFANG EINSCHIEBENKUPPLUNG A1	
155	ANFANG ZWEISCHIEBENKUPPLUNG A2	
158	D-AUSSEN AUSRUECKLAGER 57 mm	
160	GABELWEITE AUSRUECKGABEL 75 mm	
161	LAENGE AUSRUECKLAGER 37 mm	
163	IMPULSZAHL IMP.GEBER GETR H68 6 IMP/U	
166	AUSF IMPULSGEBER GETRIEBE H68 MIT	
169	SCHUTZKAPPE IMP.GEBER GETR H68 y	
172	KABELLAENGE IMP.GEBER GETR H68 3000.000 mm	
188	OELMENGE GETRIEBE 11.5 dm3	



Pos.-Nr.	Informationen	Anderungsnummer
190	OELSORTE ZULAESSIG NACH TE-ML02	
192	FARBE TIEFSCHWARZ	
193	FARBKLASSIFIZIERUNG NACH RAL 9005	
194	LACKIERUNG ZF-NORM 915 W	
197	CODIERUNG AUSSENKONSERVIERUNG KA2	
198	UMFANG AUSSENKONSERVIERUNG T	
199	CODIERUNG INNENKONSERVIERUNG KI1	
200	KONSERVIERUNGSVORSCHRIFT ZFN 916	
201	Dokumente -----	
202	SCHALTGETRIEBE Zeichnung 1310.050.022	
203	RETARDER Zeichnung 1310.050.243	
204	6-GANG-GETRIEBE Zeichnung 1310.650.002	
205	FEDERPAKET Zeichnung 1311.149.006	
206	KUPPLUNGSGLOCKE Zeichnung 6060.000.001	
207	6 S 1600 IT Zeichnung 1310.044.056	

Baugruppenübersicht

Seite 1 von 1

Materialnummer: 1310.050.268



S 6-85 /

Bildtafel	Pos.-Nr.	Material-Nr.	Benennung	Menge	Änd.-Nr.	Techn. Info.
061.01.01-1	110	1310.101.038	GETRGEHAEUSE	1		
061.01.80-1	120	1310.101.817	GETRGEHAEUSE	1		
061.01.41-1	122	1310.101.405	VERSCHLUSSTEILE	1		
061.02.40-1	140	1311.102.404	ANSCHLUSSPLATTE	1		
061.02.80-1	150	1311.102.802	ANTRIEBSWELLE	1		
061.02.01-1	910	1310.102.017	ANTRIEBSWELLE	1		
061.03.80-1	180	1310.103.801	VORGELEGEWELLE	1		
061.03.02-1	920	1310.103.014	VORGELEGEWELLE	1		
061.04.41-1	210	1311.104.426	HAUPTWELLE	1		
061.04.02-1	930	1310.104.022	HAUPTWELLE	1		
061.06.02-1	230	1310.106.026	SCHALTUNG	1		
061.06.40-1	240	1311.106.400	ANSCHLUSSTEILE	1		
061.06.56-1	950	1311.106.403	ANSCHLUSSTEILE	1		
061.07.80-1	282	1311.107.803	SCHALTGEHAEUSE	1		
061.07.04-1	910	1310.107.010	SCHALTGEHAEUSE	1		
061.07.44-1	914	1311.107.449	SCHALTWELLE	1		
061.08.02-1	926	1311.170.004	AUSLEGER	1		
061.08.16-1	930	1311.170.005	DECKEL	1		
061.08.81-1	934	1311.170.801	DECKEL	1		
061.08.13-1	938	1311.170.014	ANSCHLUSSTEILE	1		
061.08.43-1	960	1311.170.400	ANSCHLUSSTEILE	1		
061.12.03-1	922	1311.149.057	FEDERPAKET	1		
061.18.80-1	966	1311.108.808	ANSCHLUSSTEILE	1		
061.60.02-1	380	1310.143.002	RETARDER	1		
061.60.80-1	382	1310.143.800	RETARDER	1		
032.92.82-1	56	6060.101.444	AUSRUECKER	1		
061.92.50-1	470	6060.101.584	KUPPLGEHAEUSE	1		
061.92.00-1	480	6060.101.818	BEFESTIGUNG	1		

Bildtafel

Seite 1 von 3

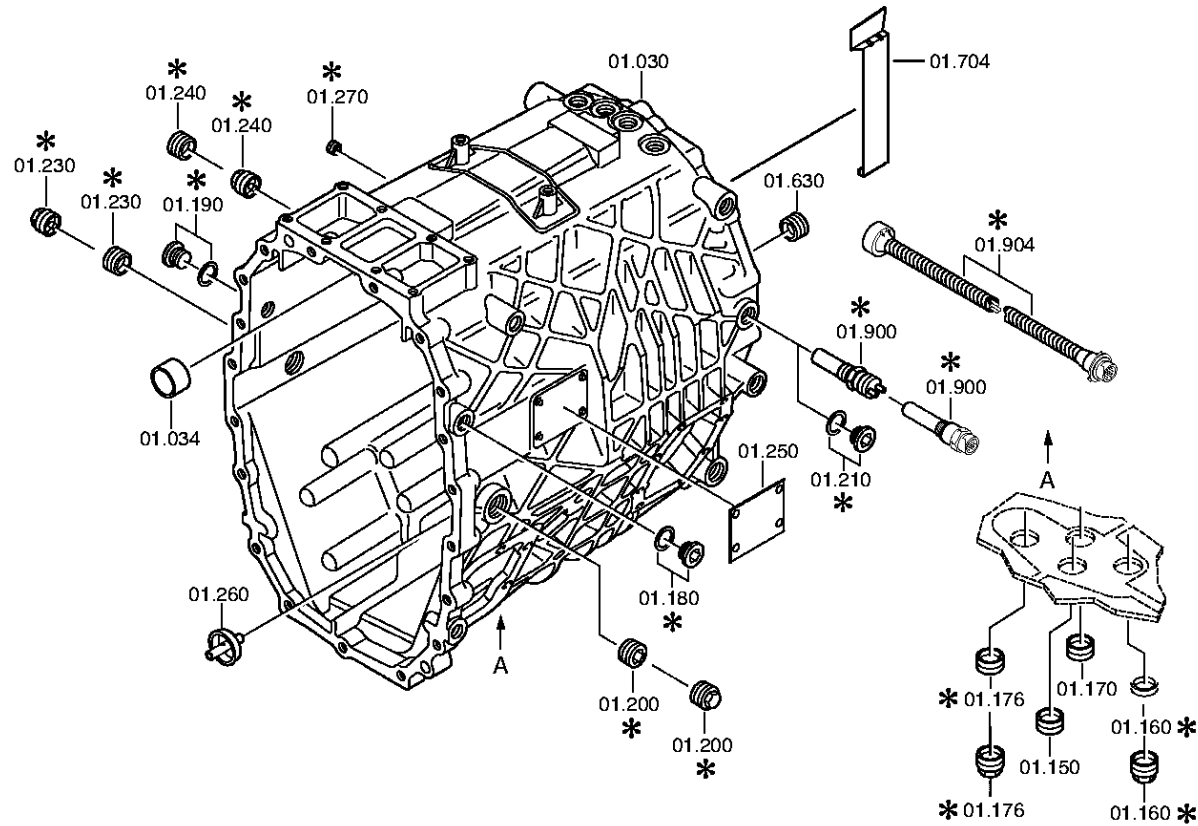
Materialnummer: 1310.050.268

Bildtafel: 061.01.01-1

GETRGEHAEUSE



S 6-85 /
GETRGEHAEUSE



Bildtafel

Seite 2 von 3

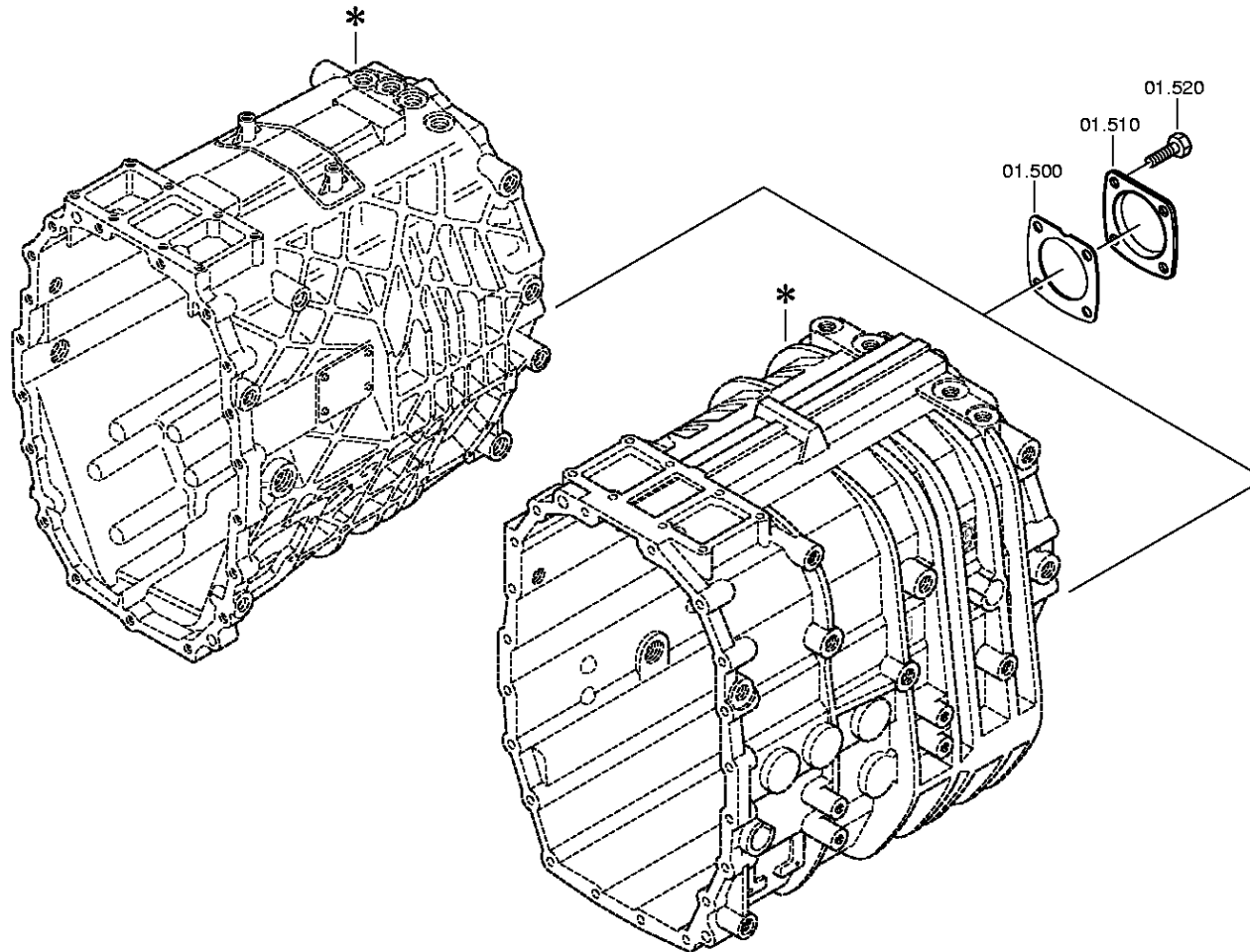
Materialnummer: 1310.050.268

Bildtafel: 061.01.41-1

GETRGEHAEUSE



S 6-85 /
GETRGEHAEUSE



Bildtafel

Seite 3 von 3

Materialnummer: 1310.050.268

Bildtafel: 061.01.80-1

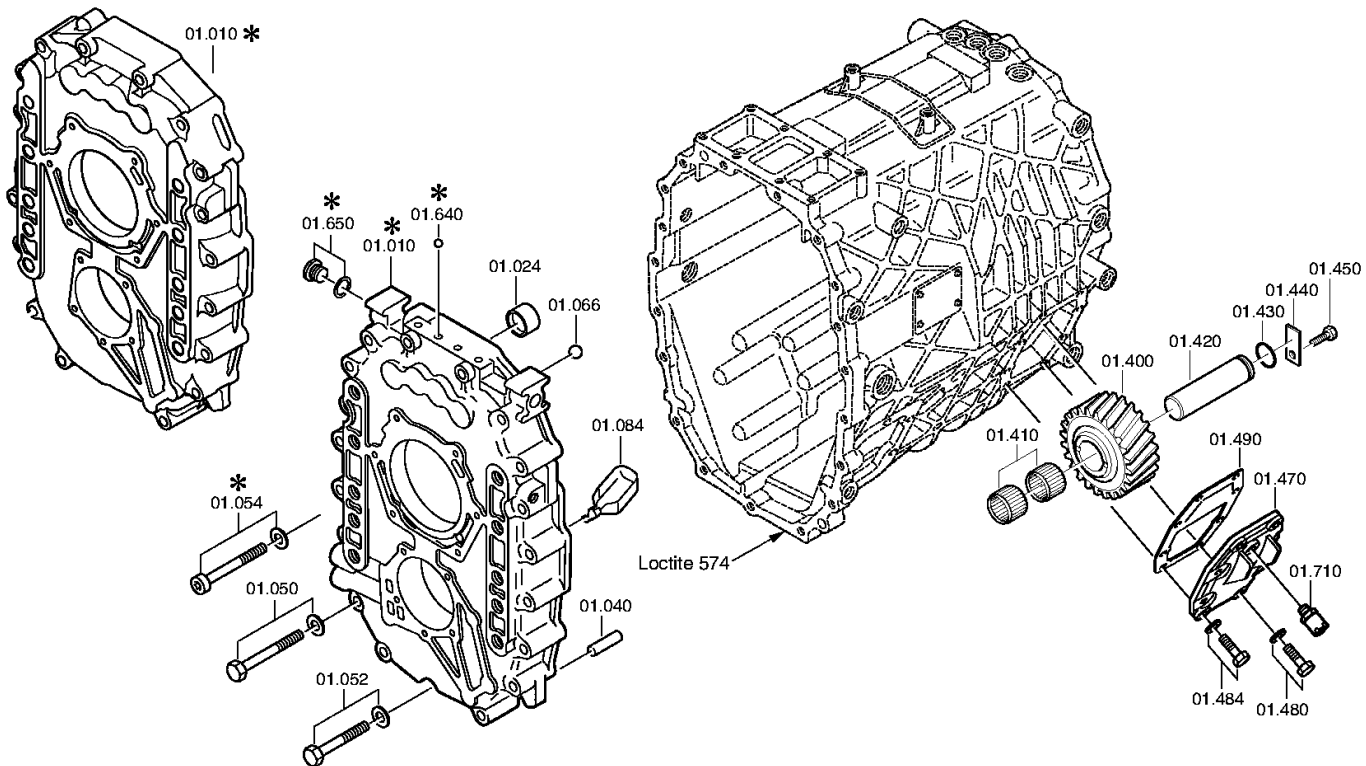
GETRGEHAEUSE



S 6-85 /
GETRGEHAEUSE

Bildtafel:
Figure: 061.01.80
Figure:
Figura:

je nach Stücklistenausführung
depending on spec. number
* suivant la nomenclature
secondo la distinta base



Bildtafel

Seite 1 von 3

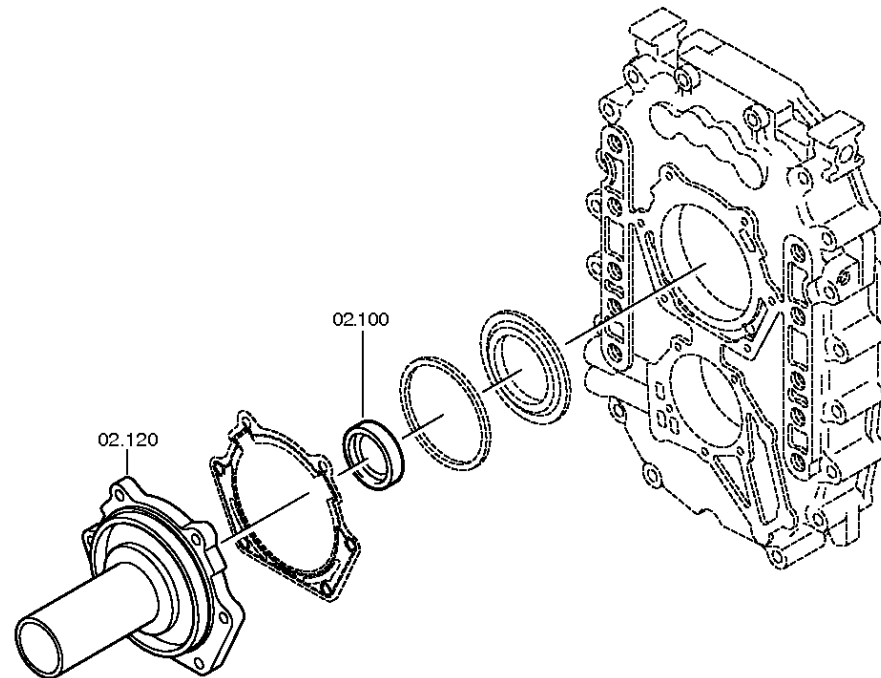
Materialnummer: 1310.050.268

Bildtafel: 061.02.40-1

ANSCHLUSSPLATTE



S 6-85 /
ANSCHLUSSPLATTE



Bildtafel

Seite 2 von 3

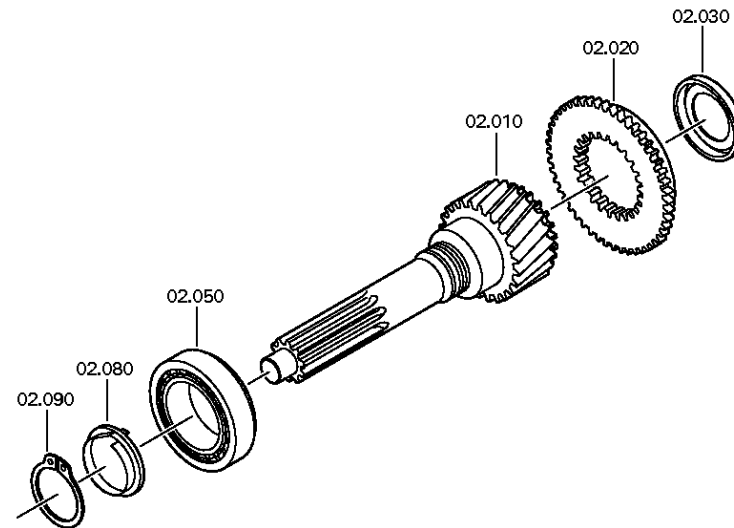
Materialnummer: 1310.050.268

Bildtafel: 061.02.01-1

ANSCHLUSSPLATTE



S 6-85 /
ANSCHLUSSPLATTE



Bildtafel

Seite 3 von 3

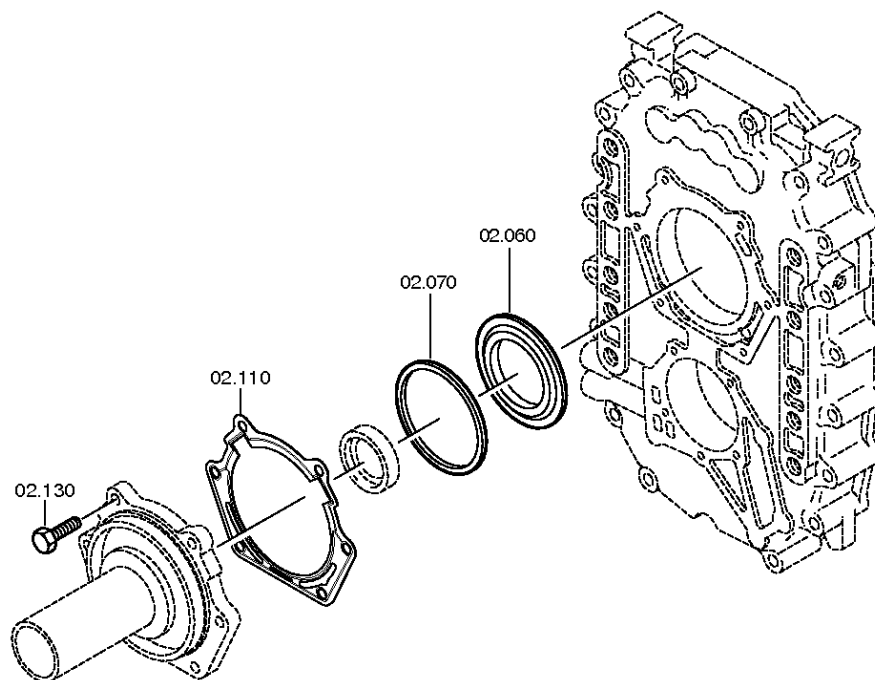
Materialnummer: 1310.050.268

Bildtafel: 061.02.80-1

ANSCHLUSSPLATTE



S 6-85 /
ANSCHLUSSPLATTE



Bildtafel

Seite 1 von 2

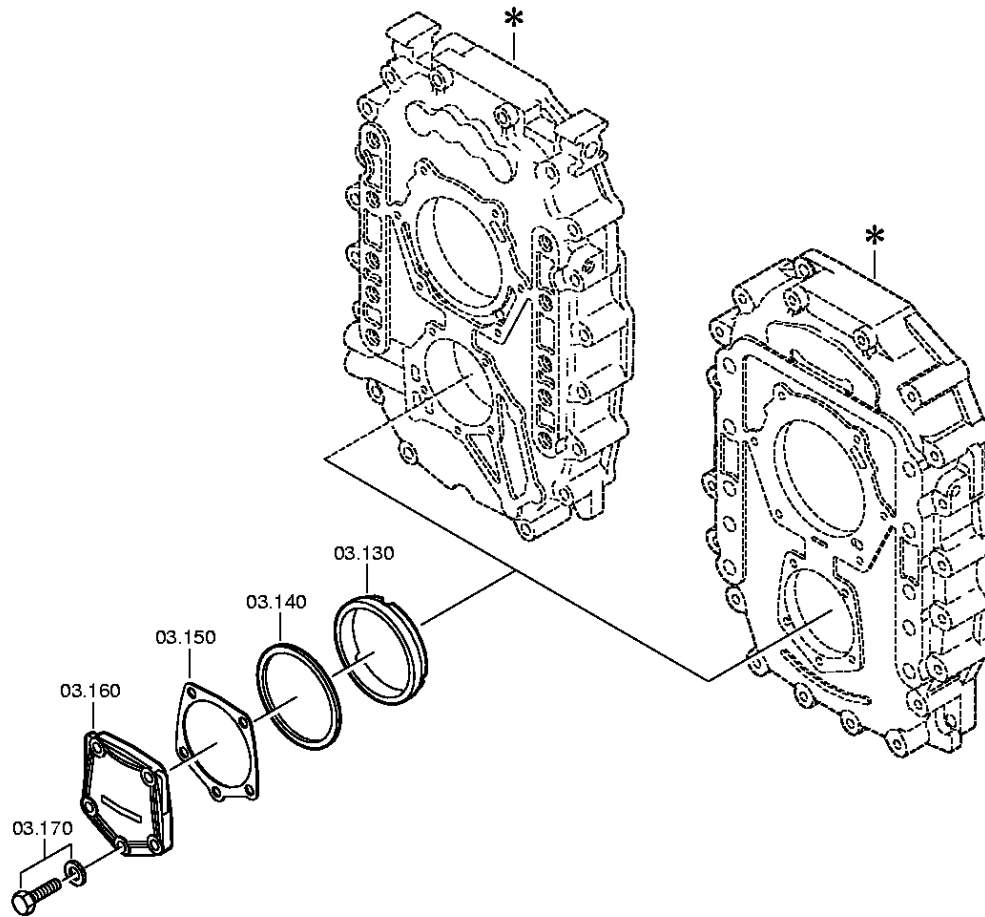
Materialnummer: 1310.050.268

Bildtafel: 061.03.80-1

VORGELEGEWELLE



S 6-85 /
VORGELEGEWELLE



Bildtafel

Seite 2 von 2

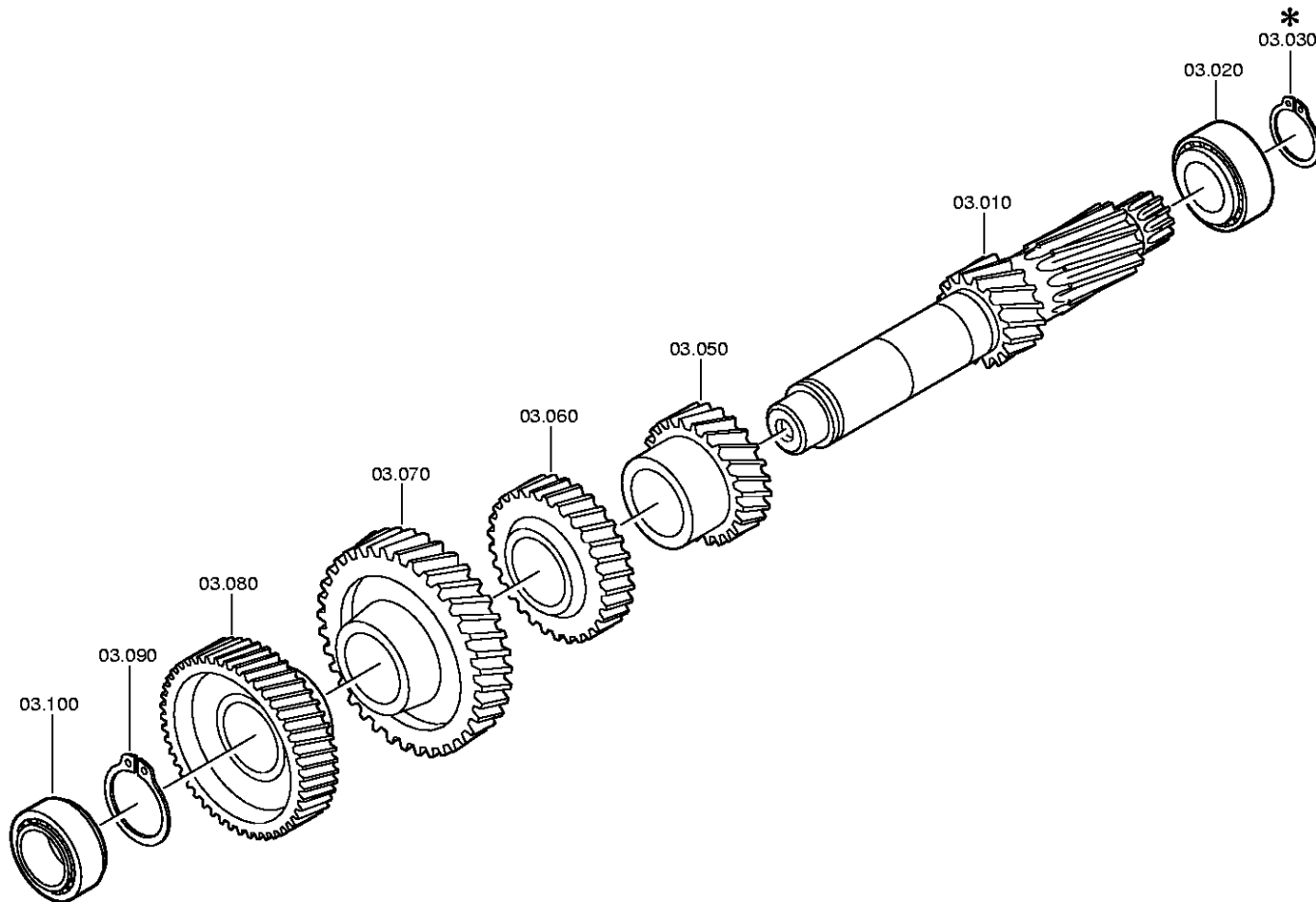
Materialnummer: 1310.050.268

Bildtafel: 061.03.02-1

VORGELEGEWELLE



S 6-85 /
VORGELEGEWELLE



Bildtafel

Seite 1 von 2

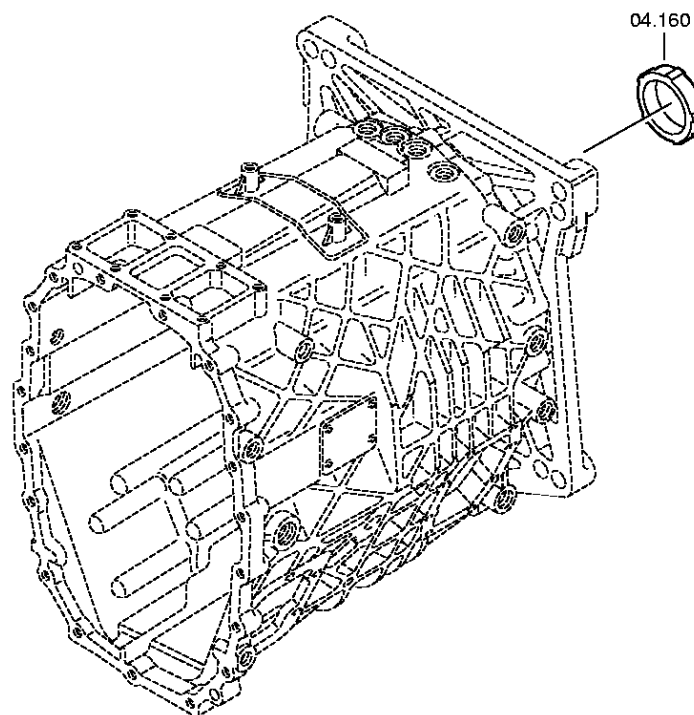
Materialnummer: 1310.050.268

Bildtafel: 061.04.41-1

HAUPTWELLE



S 6-85 /
HAUPTWELLE



Bildtafel

Seite 2 von 2

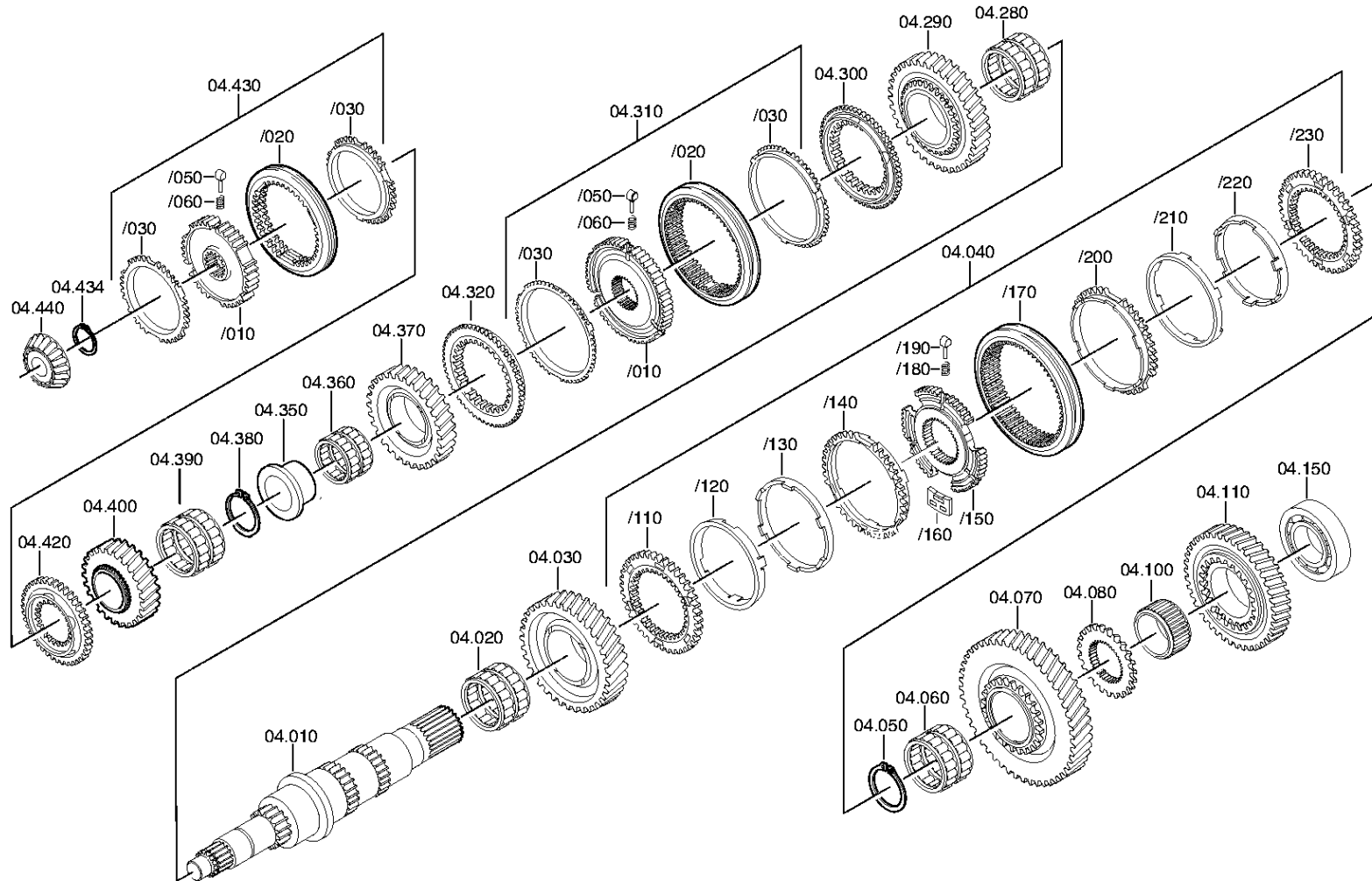
Materialnummer: 1310.050.268

Bildtafel: 061.04.02-1

HAUPTWELLE



S 6-85 /
HAUPTWELLE



Bildtafel

Seite 1 von 3

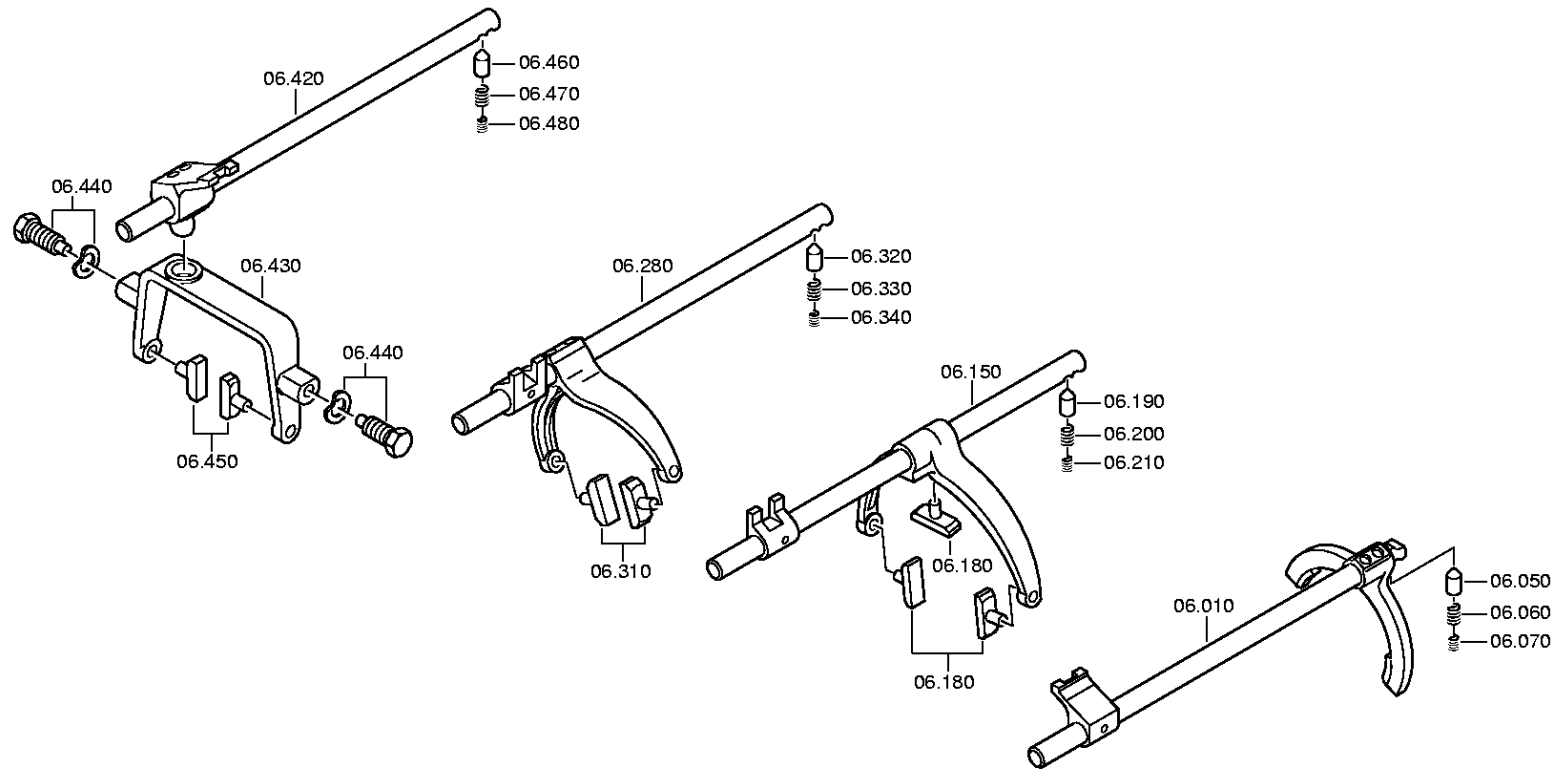
Materialnummer: 1310.050.268

Bildtafel: 061.06.02-1

SCHALTUNG



S 6-85 /
SCHALTUNG



Bildtafel

Seite 2 von 3

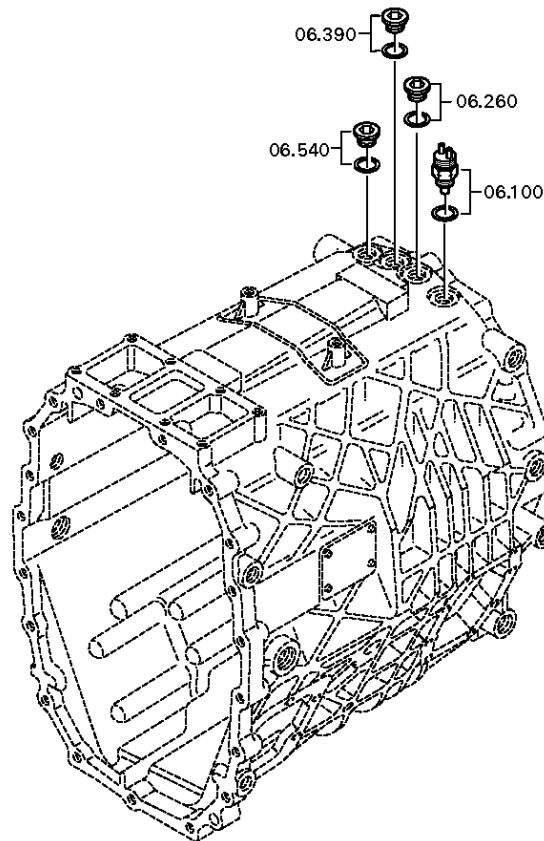
Materialnummer: 1310.050.268

Bildtafel: 061.06.40-1

SCHALTUNG



S 6-85 /
SCHALTUNG



Bildtafel

Seite 3 von 3

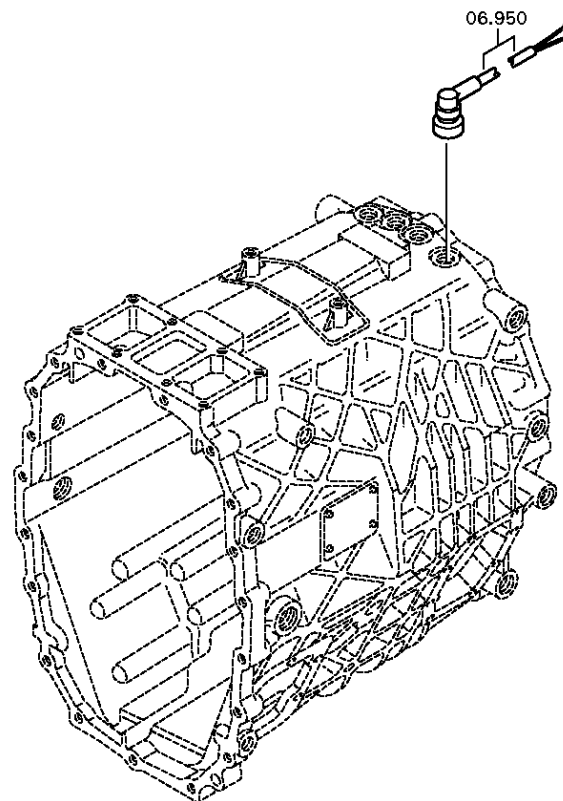
Materialnummer: 1310.050.268

Bildtafel: 061.06.56-1

SCHALTUNG



S 6-85 /
SCHALTUNG



Bildtafel

Seite 1 von 3

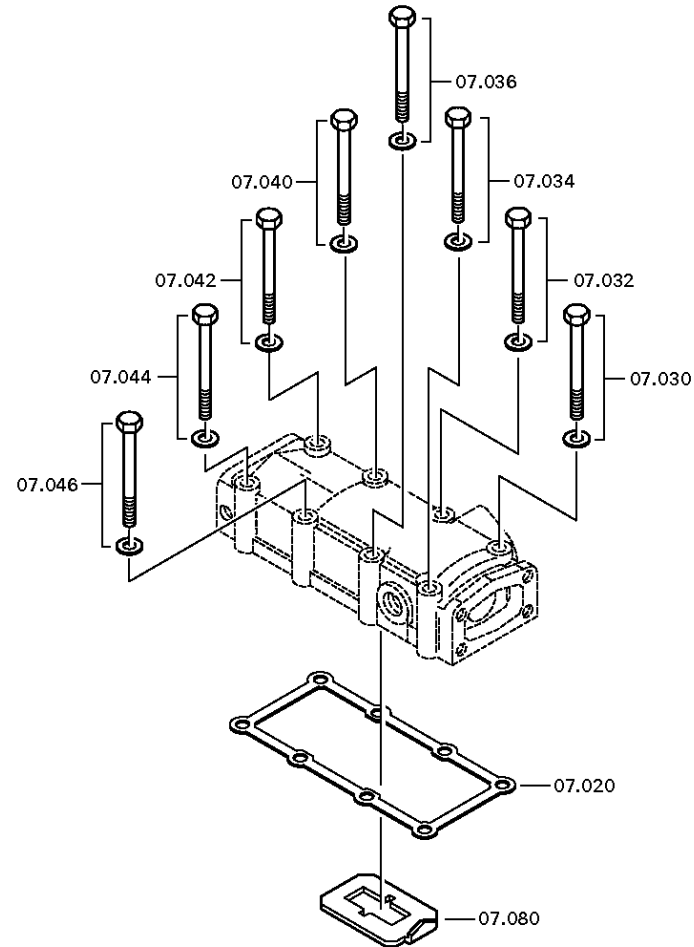
Materialnummer: 1310.050.268

Bildtafel: 061.07.80-1

SCHALTGEHAEUSE



S 6-85 /
SCHALTGEHAEUSE



Bildtafel

Seite 2 von 3

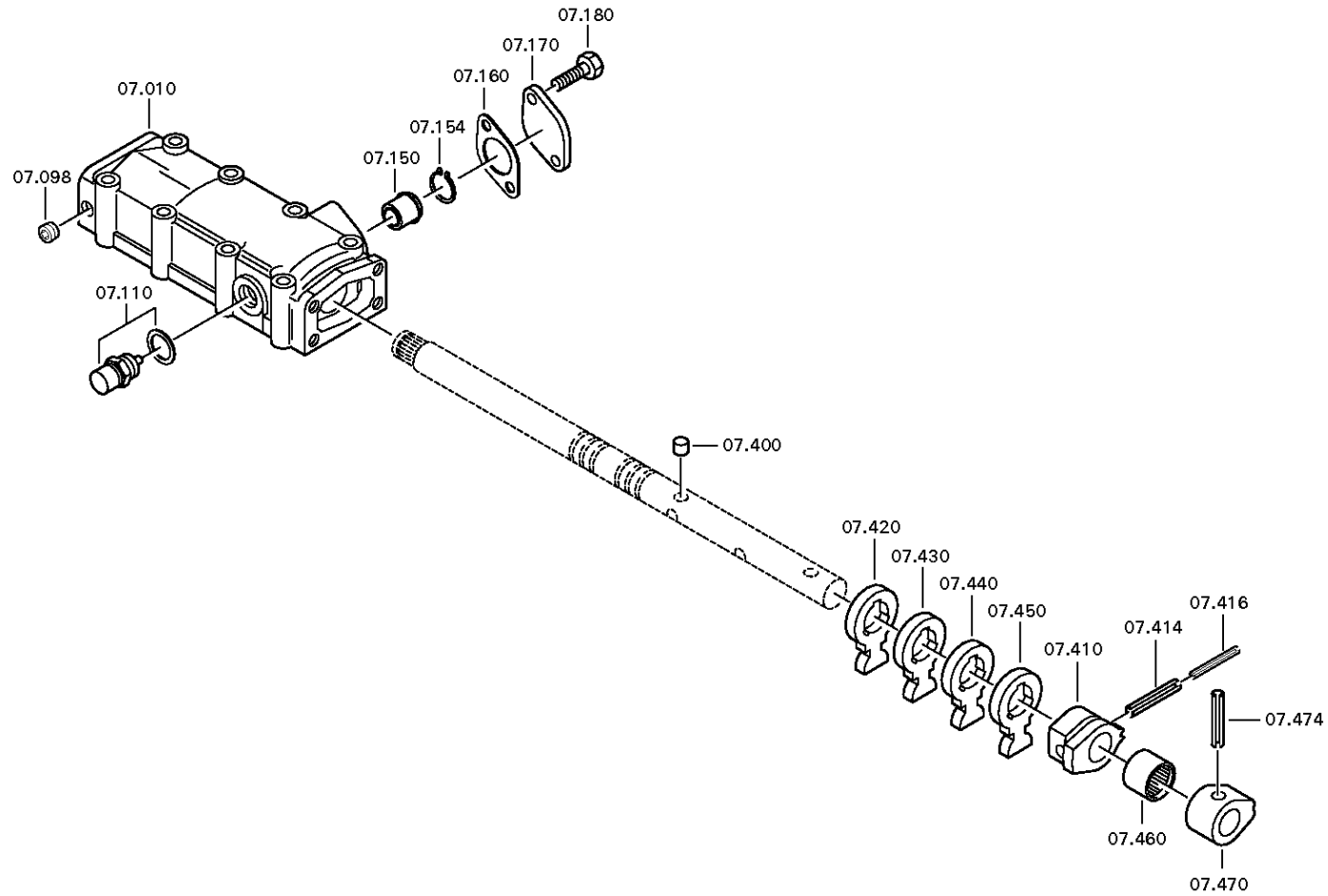
Materialnummer: 1310.050.268

Bildtafel: 061.07.04-1

SCHALTGEHAEUSE



S 6-85 /
SCHALTGEHAEUSE



Bildtafel

Seite 3 von 3

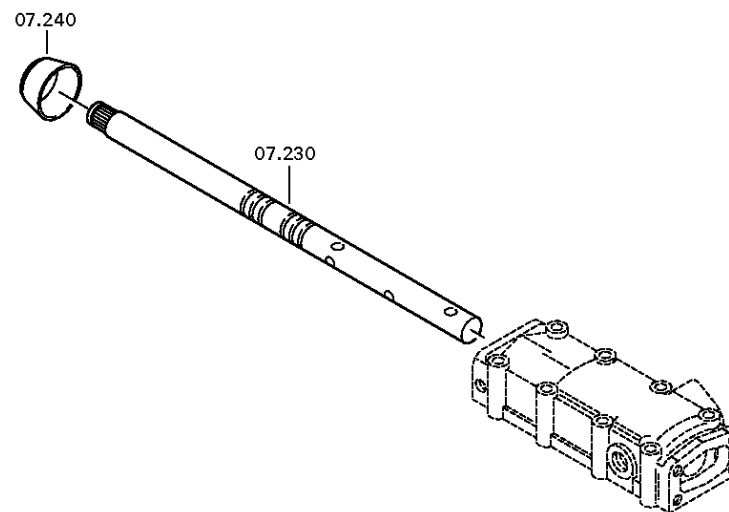
Materialnummer: 1310.050.268

Bildtafel: 061.07.44-1

SCHALTGEHAEUSE



S 6-85 /
SCHALTGEHAEUSE



Bildtafel

Seite 1 von 5

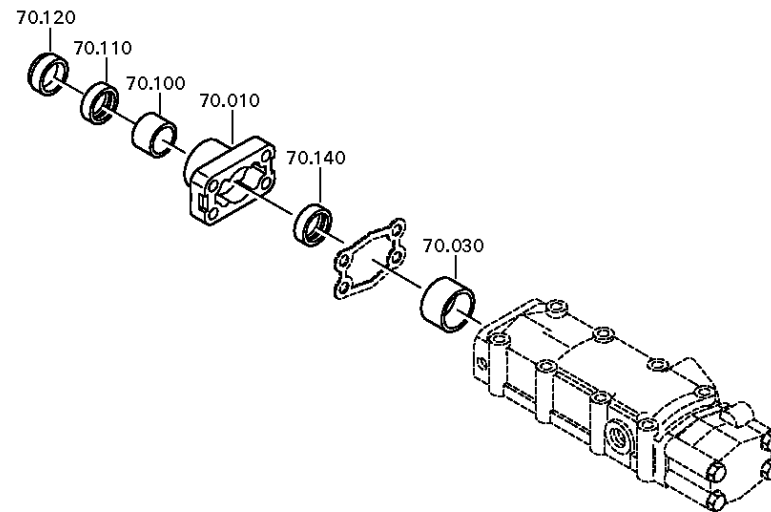
Materialnummer: 1310.050.268

Bildtafel: 061.08.02-1

AUSLEGER



S 6-85 /
AUSLEGER



Bildtafel

Seite 2 von 5

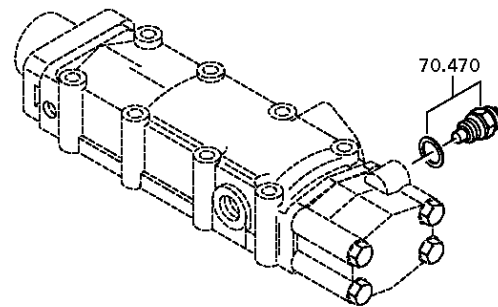
Materialnummer: 1310.050.268

Bildtafel: 061.08.13-1

AUSLEGER



S 6-85 /
AUSLEGER



Bildtafel

Seite 3 von 5

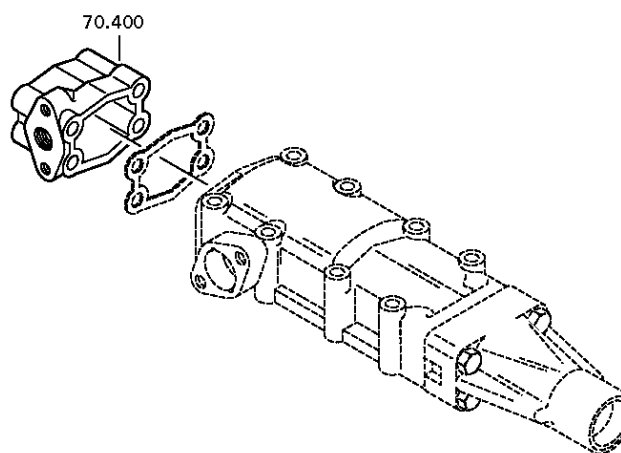
Materialnummer: 1310.050.268

Bildtafel: 061.08.16-1

AUSLEGER



S 6-85 /
AUSLEGER



Bildtafel

Seite 4 von 5

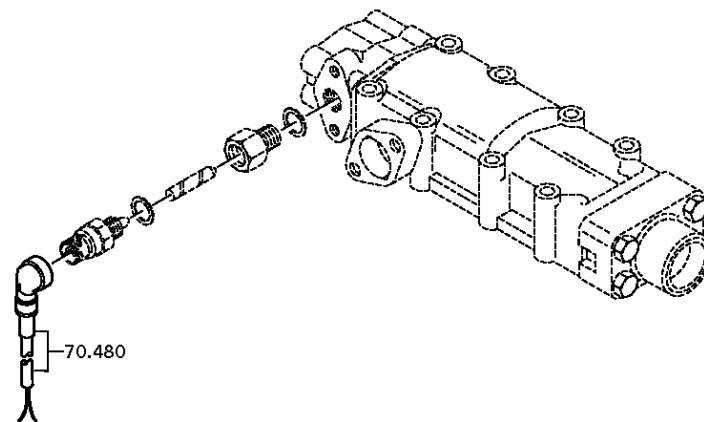
Materialnummer: 1310.050.268

Bildtafel: 061.08.43-1

AUSLEGER



S 6-85 /
AUSLEGER



Bildtafel

Seite 5 von 5

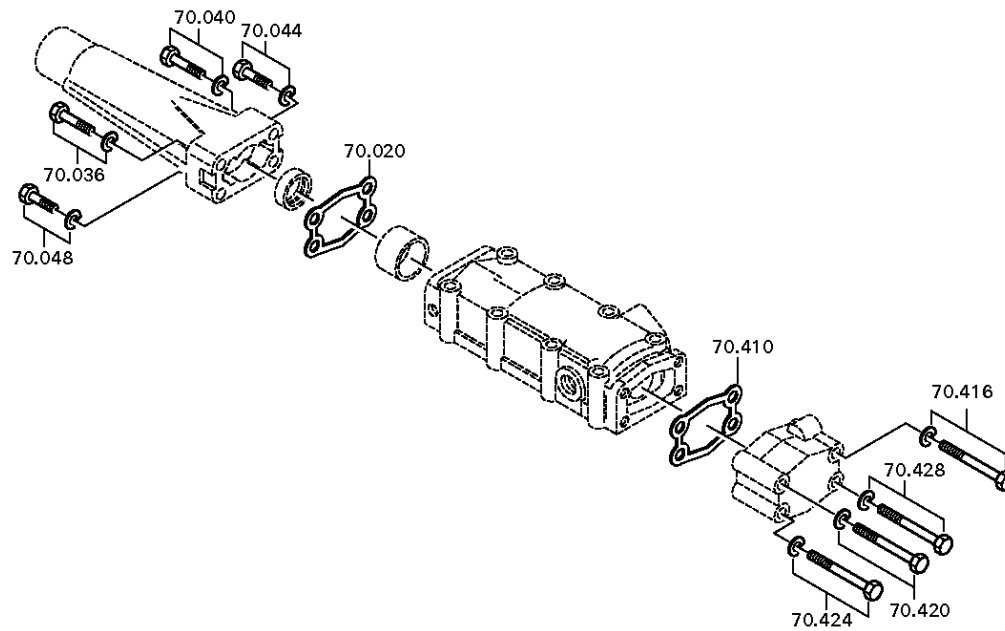
Materialnummer: 1310.050.268

Bildtafel: 061.08.81-1

AUSLEGER



S 6-85 /
AUSLEGER



Bildtafel

Seite 1 von 1

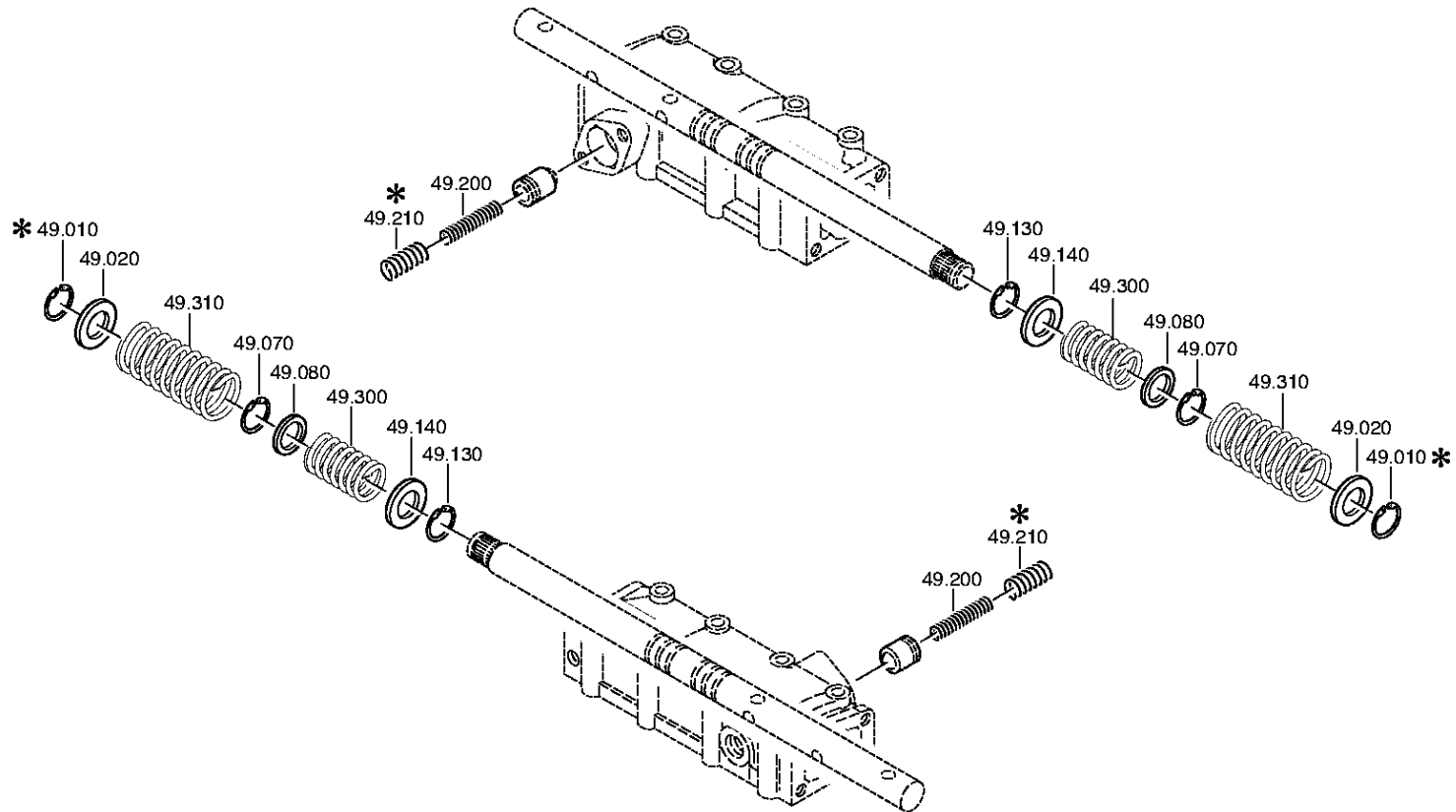
Materialnummer: 1310.050.268

Bildtafel: 061.12.03-1

Material-Baugruppen-Nummer: 1311.149.057



S 6-85 /
FEDERPAKET



Bildtafel

Seite 1 von 1

Materialnummer: 1310.050.268

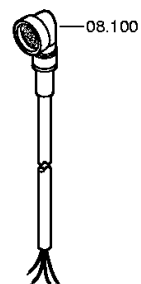
Bildtafel: 061.18.80-1

Material-Baugruppen-Nummer: 1311.108.808



S 6-85 /
ANSCHLUSSTEILE

Bildtafel:
Figure: 061.18.80
Figure:
Figura:



Bildtafel

Seite 1 von 2

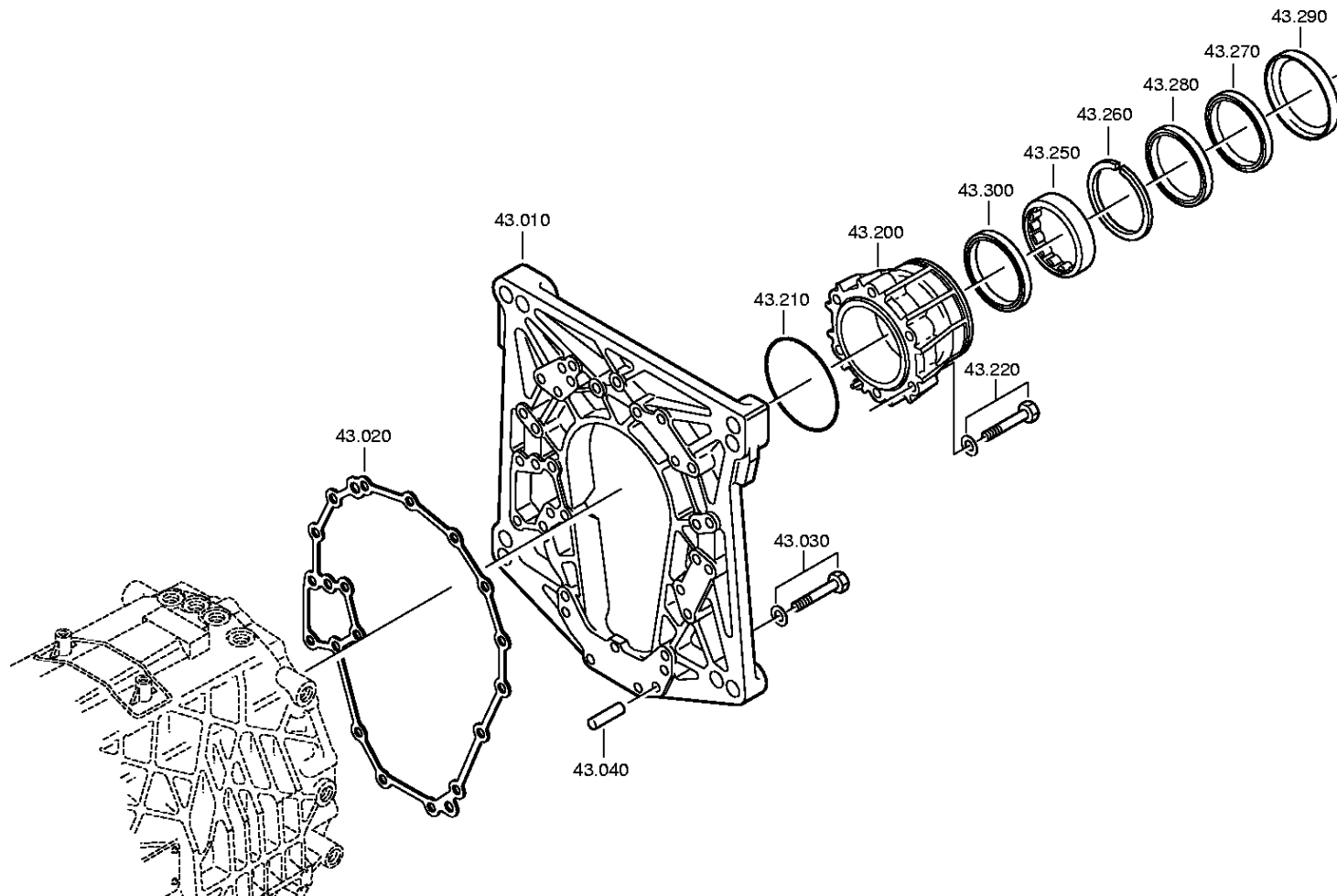
Materialnummer: 1310.050.268

Bildtafel: 061.60.02-1

RETARDER



S 6-85 /
RETARDER



Bildtafel

Seite 2 von 2

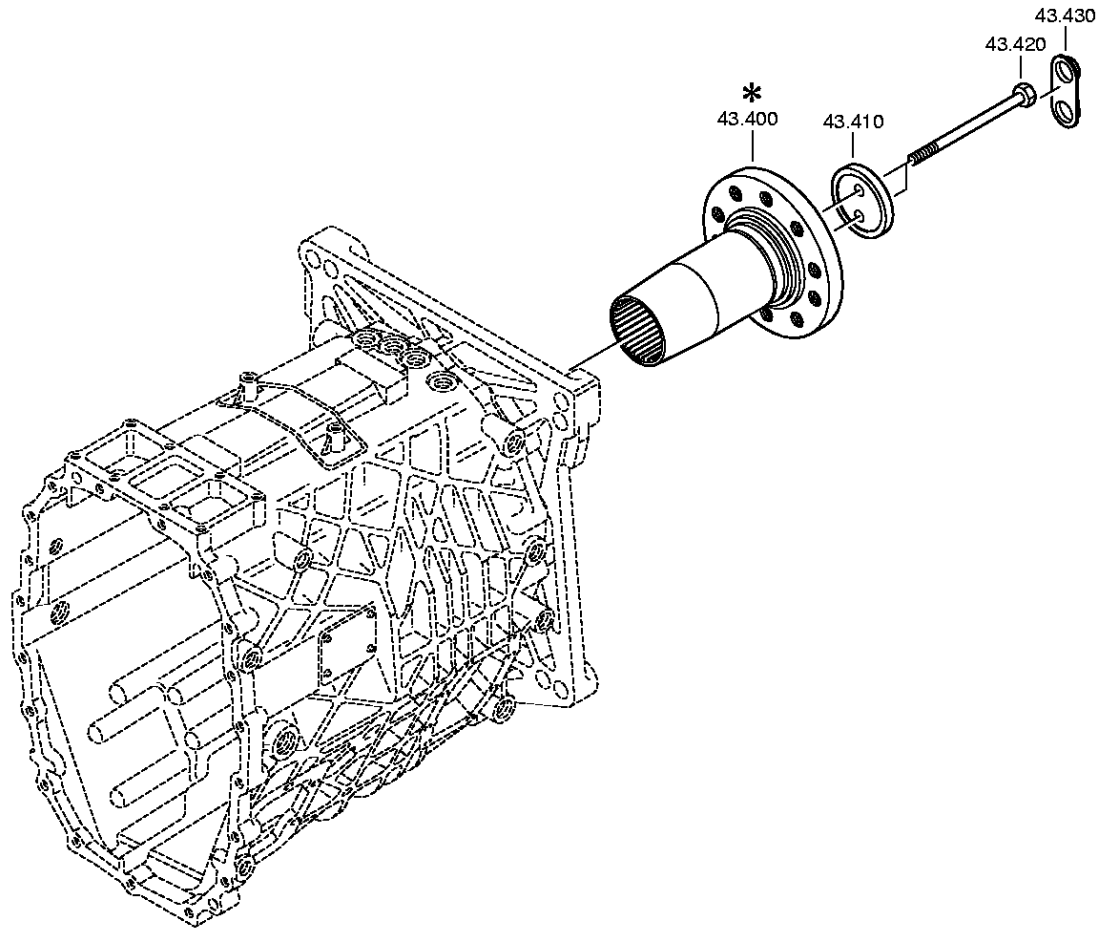
Materialnummer: 1310.050.268

Bildtafel: 061.60.80-1

RETARDER



S 6-85 /
RETARDER



Bildtafel

Seite 1 von 3

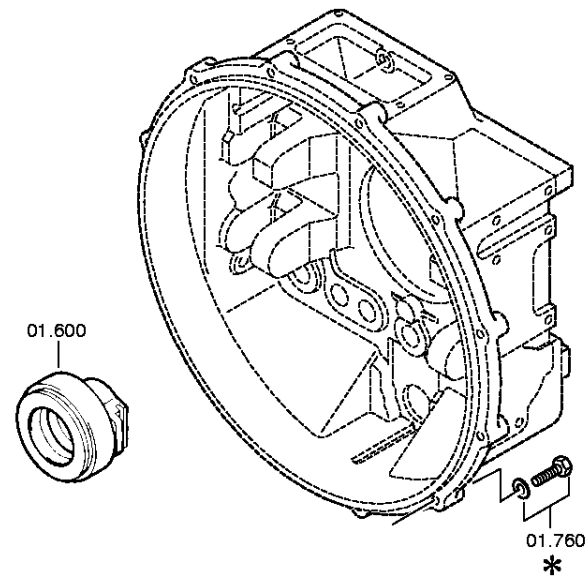
Materialnummer: 1310.050.268

Bildtafel: 032.92.82-1

AUSRUECKER



S 6-85 /
AUSRUECKER



Bildtafel

Seite 2 von 3

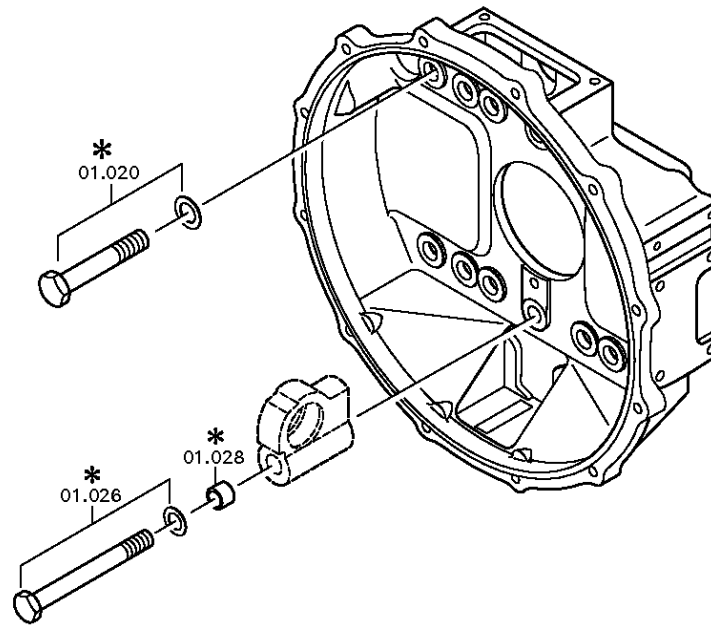
Materialnummer: 1310.050.268

Bildtafel: 061.92.00-1

AUSRUECKER



S 6-85 /
AUSRUECKER



Bildtafel

Seite 3 von 3

Materialnummer: 1310.050.268

Bildtafel: 061.92.50-1

AUSRUECKER



S 6-85 /
AUSRUECKER

