



CATALOGO PARTI DI RICAMBIO

CD-ROM 'ELCAT' 1/2004 10.10.2010

S 6-85

no. distinta base ZF: 1310 050 298

cliente: MAZ/UDSSR

Z F F R I E D R I C H S H A F E N A G

ZF-ELCAT scheda d'informazione tecnica

CD 1/2004 10.10.2010
foglio 2

distinta base: 1310 050 298 S 6-85 / DG*LL*ANGEFL*DW-SE *HECK / MAZ/UDSSR

art.	testo	n° modif.
A10	CLIENTE:MAZ RUS	
A14	NUMERO DELL ORDINE:NON C E	
A90	OMOLOGAZIONE:DOPO CONTROLLO INSTALLAZIONE ORIG	6915C
F06	POS.MONTAGGIO: ORIZZ.SINISTRA *FLANGIATO *POST	
F10	RAPPORTO: 7,72- 1,00 *DG C 7,72* 4,42* 2,86* 1,92* 1,30* 1,00*R 7,10	
F34	COMANDO:ALBERO ROTANTE *VERTICALE *	
F38	ACCOPPIAMENTO INGRA:TOTALMENTE SINCRONIZZATO	
F40	ALBERO ENTRATA: L=286,0*SAE 10C 1 3/4POLL PERNO :D= *GAMBO :D= *BUSSOLA:	
F46	SUPPORTO PER REGGISPINTA:L= 170,0*D= 60,000 E8	
F50	USCITA :SUPPORTO NORMALE	
F52	FLANGIA USCITA TP:DE=155 *NF= 4 *D=13,0 L= 88,0	
F64	INNESTO CON ALBERO ROTANTE:	
F66	DISTANZA DEL BRACCIO:A=205,5*	
F68	PUNTO MISURA:CENTRO SNODO SFERICO*	
F74	LEVA:R1= 65* CONICO:ESTERNO	
F78	FLANGIA DI COLLEGAMENTO:G= 72	
F80	USCITA DEL COMANDO:POSIZIONE B *	
F84	DISTANZA:S=110,00*	
F86	PUNTO D ARRESTO:K	
F90	MISURA REGISTRABILE:Z=146,0*	
F96	PACCO DI MOLLE:DISPOS.Q2 *	
F98	ARRESTO BLOCC: REAZIONE ELASTICA RM=300N	
G06	BLOCCO RAPPORTO:REAZIONE ELASTICA RN+RC = 270N	
G10	SNODO:RIGIDO POS. *DELLO SNODO X	
G16	DISPOS.DELLE MARCE:WI	
G30	INTERRUTTORE:RG*APERTURA *ASTA COMANDO CAPPUCC.PROTEZ:SENZA*	
G32	INTERRUTTORE:NG*APERTURA * CAPPUCC.PROTEZ:SENZA*	
G60	GRUPPI APPLICATI/ACCESSORI	
G76	SCATOLA FRIZIONE:SAE 1 *L=174,0	2278D

ZF-ELCAT scheda d'informazione tecnica

CD 1/2004 10.10.2010
foglio 3

distinta base: 1310 050 298 S 6-85 / DG*LL*ANGEFL*DW-SE *HECK / MAZ/UDSSR

art.	testo	n° modif.
	DISINNESTO: TIRO	2278D
	CIL: LENTO * D=100,0 * SPINTORE:L=127,0	2278D
	POS MONTAGGIO: 6*LUBRIFIC.RACCORDO: SENZA	2278D
	SOSPENSIONE: M16X 2,00	2278D
	RESISTENZA DE USURA: CON	2278D
	INTERR.A PRESS.: PREPARAZIONE	2278D
G78	CUSCINETTO DI DISINNESTO:SENZA	
	DIAMETRO INTERNO FORCELLA:128,0	
H50	IMPIANTO ELETTRONICO:	
H70	TRANSMET.IMPULSI.TACHI:IMP/U 6,00 *	
	TRANSMETTITORE:CON *CAPPUCC.PROTEZ:SENZA	
	POS:10*DISEGNO DI INSTALL.	
M00	DISEGNO:	
M02	MONTAGGIO: 1310 600 202	
M04	MONTAGGIO: 6060 600 029	
M10	MONTAGGIO: 1311 607 001	
M14	SEZIONE: 1310 050 022(0)	
M18	SEZIONE: 1311 107 016	
M20	SEZIONE: 1311 149 006	
M24	SEZIONE: 6060 000 001	
M90	QUANTITA TOTALE OLIO: CA. 11,50L	
M92	TIPO DI OLIO ZF: TE-ML02	
M94	PESO TOTALE: CA. 200,0 KG	
M96	VERNICIARE:PROFONDO NERO *RAL9005 ZFN915W	
M98	PROTEZIONE : KA1 T/KI2/ *ZFN 916	
S02	DATI DEL VEICOLO 1:	
S04	MODELLO:BUS (URBANO) *103-002	6915C
S06	PESO TOT.AMM:MOTR. 18T	
S08	R DYN: 465*	
S10	PONTE TP: I= 5,14	
S14	MAZ /260.5C-27 *KW160/2100*N.M 900/1300	
S18	FRIZIONE:VALEO *430DTE	
S52	DATI DEL VEICOLO 2:	6915C
S54	MODELLO:AUTOBUS TOUR.*103-070	6915C
S56	PESO TOT.AMM:MOTR. 18T	6915C
S58	R DYN: 465*	6915C
S60	PONTE TP: I= 5,14	6915C

ZF-ELCAT scheda d'informazione tecnica

CD 1/2004 10.10.2010
foglio 4

distinta base: 1310 050 298 S 6-85 / DG*LL*ANGEFL*DW-SE *HECK / MAZ/UDSSR

art.	testo	n° modif.
S64	KHD /BF6M1013EC *KW173/2300*N.M 850/1500	6915C
S68	FRIZIONE:F&S *MFZ430	6915C

ZF-ELCAT sommario delle figure

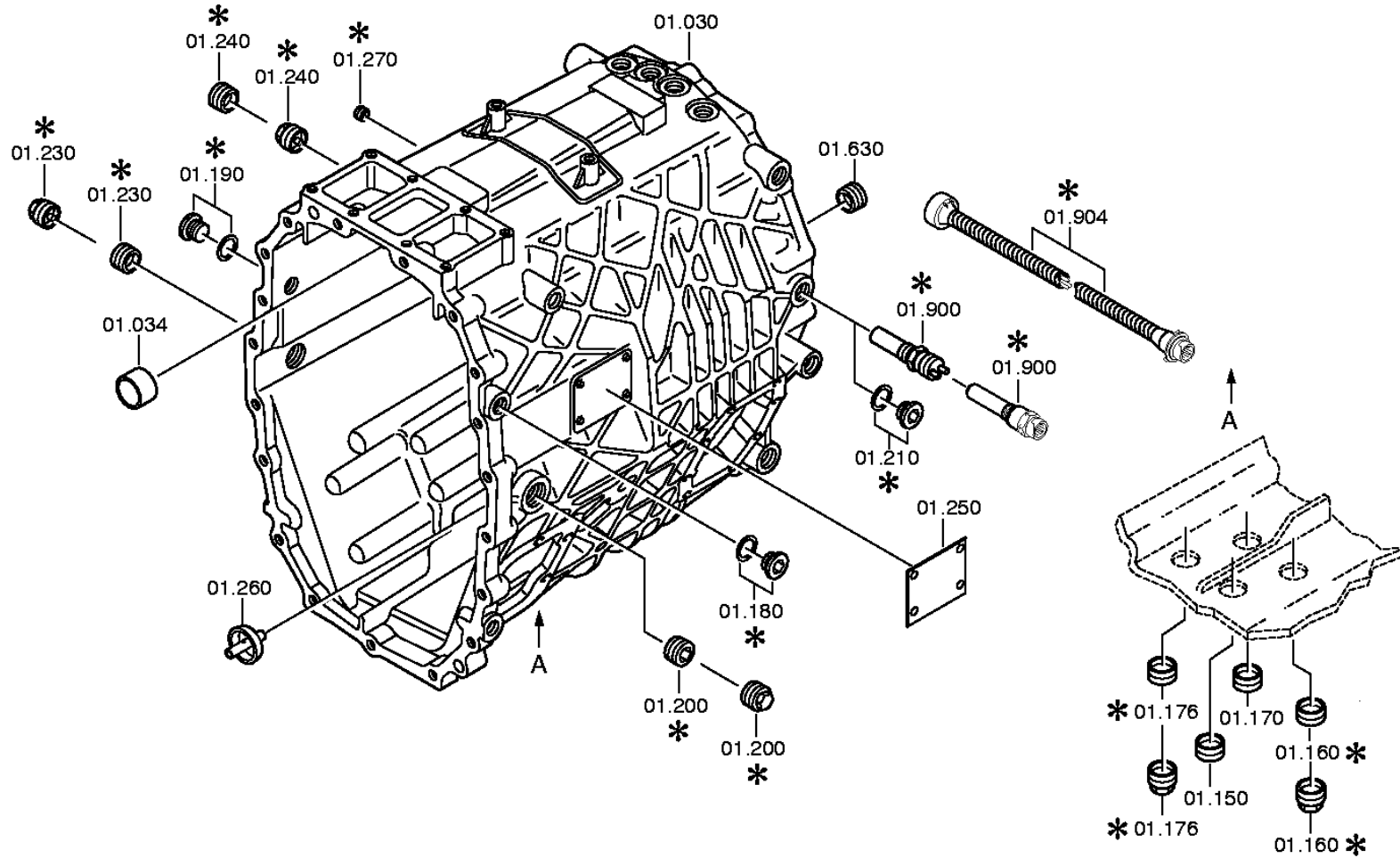
CD 1/2004 10.10.2010
foglio 5

distinta base: 1310 050 298 S 6-85 / DG*LL*ANGEFL*DW-SE *HECK / MAZ/UDSSR

figura	n° categorico	denominazione	informazione tecnica	n° modif.
061.01.01	1310 101 023	SCATOLA CAMBIO	DG*LL*GD	
061.01.40	1310 101 406	PARTI P. CHIUS.	NA*OELANSAUG.SEK-RET*LR/LL *S6-85 SOLO	
061.01.81	1310 101 809	SCATOLA CAMBIO	LL *GD	
061.02.01	1310 102 019	ALBERO ENTRATA	7,72*L=286*SAE10C 1 3/4 *LAGER VERST.	
061.02.40	1311 102 406	PIASTRA RACCORD	L=170*D=60E8	
061.02.KB	1311 102 802	ALBERO ENTRATA		
061.03.01	1310 103 013	ALBERO RINVIO	7,71-1,00*BUS*O.N-TRIEB *SYN.D=150	
061.03.80	1310 103 801	ALBERO RINVIO		
061.04.02	1310 104 021	ALBERO PRIMARIO	7,71-1,00 *ZAPF.LAG.VERST*RG-LAG.INNENRG	66965
061.04.46	1311 104 419	ALBERO PRIMARIO	AD=155*LZ= 4*D=13,00*E/Z 6 *KREUZVERZ.	
061.06.03	1310 106 024	COMANDO	DG*W I	
061.06.40	1311 106 402	PARTIC.RACCORDO	W I*HG-OHNE*3+4G-OHNE *1+2G-OHNE*RG-OEFF	
061.07.01	1310 107 004	SCATOLA COMANDO	O.ENTLUEFTER*300N	
061.07.KB	1311 107 807	SCATOLA COMANDO	ABSTUETZPKT *SCHALTGEH.RE	
061.07.KB	1311 107 418	ALBERO COMANDO	184,0/192,5*HEBEL *R= 45/ 65/ 85*A33*FYO	
061.08.02	1311 170 004	BRACCIO COMANDO	184,0/192,5*GD	
061.08.KB	1311 170 005	COPERCHIO		
061.08.KB	1311 170 801	COPERCHIO	AUSLEGER KURZ	
061.08.KB	1311 170 014	PARTIC.RACCORDO	NG-OEFF	
061.12.03	1311 149 095	GRUPPO MOLLE	Q2* *184,0/279,0/373,0	
061.14.02	1311 122 027	SUPPORTO	Z08*G072/088 *Z142-164 *BL*KUGELGELENK NIEDRIG	
061.14.KB	1311 122 805	SUPPORTO	KRONENMUTTER	
061.18.01	1311 108 008	COPERCH.TACHIM.	E/Z6*DECKEL GD	
061.18.KB	1311 108 802	COPERCH.TACHIM.	E-TACHO	
061.92.	6060 101 427	CILINDRO FRIZ.	D=100,0*L=127,0 *LP	2278D
061.92.29	6060 101 606	CAMPANA FRIZION	SAE 1*L=174,0*GETR.LL *0.KUPPL.VERST-6*M.ZW-PLATTE	
061.92.KB	6060 101 840	FISSAGGIO	9XM18X1,5X85*1XM18X1,5X160 *AL-GEHAEUSE	
061.92.KB	6060 101 838	FISSAGGIO	LAGERBOCK	
061.93.30	6060 168 001	FORCELL.DISINN.	GABEL SW128	

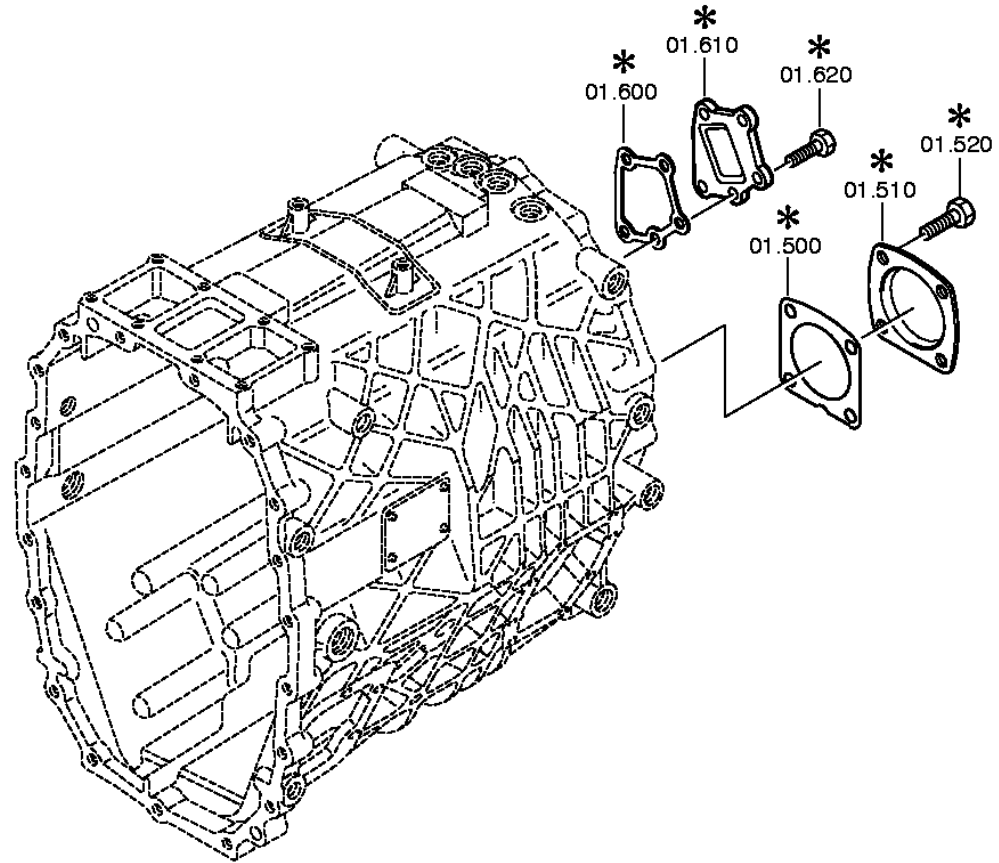
distinta base: 1310 050 298 S 6-85 / DG*LL*ANGEFL*DW-SE *HECK / MAZ/UDSSR
figura: 061.01.01 SCATOLA CAMBIO

* secondo la distinta base



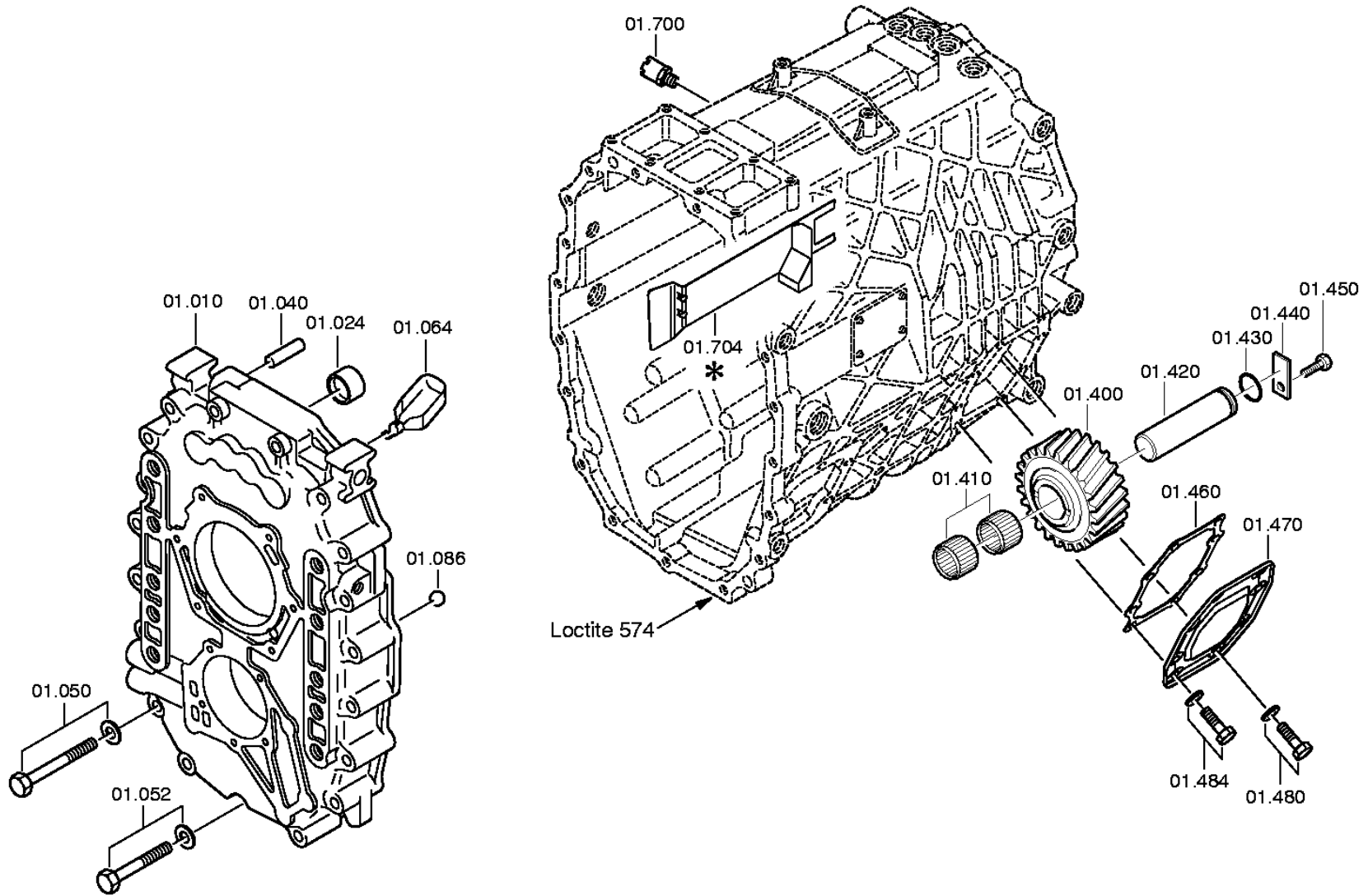
distinta base: 1310 050 298 S 6-85 / DG*LL*ANGEFL*DW-SE *HECK / MAZ/UDSSR
figura: 061.01.40 PARTI P. CHIUS.

* secondo la distinta base



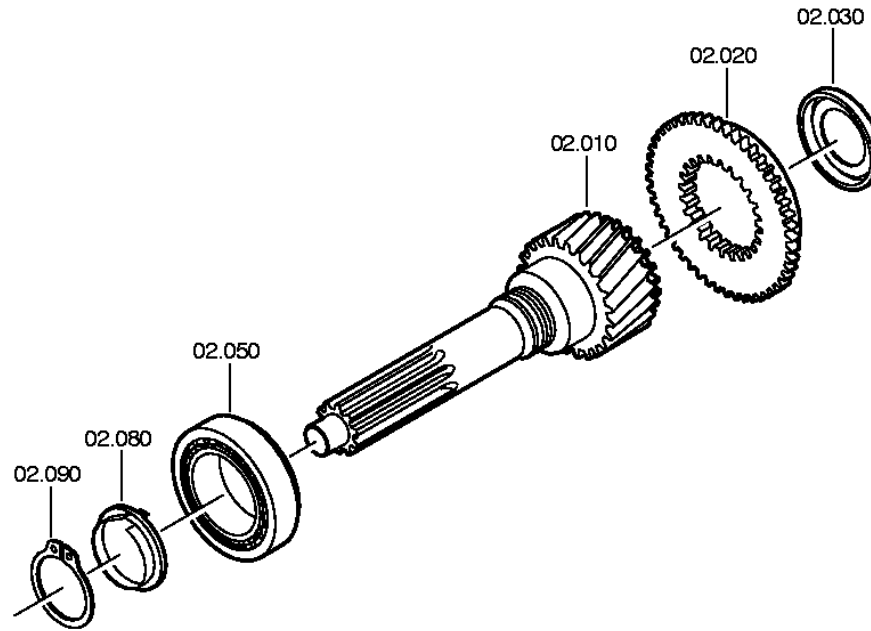
distinta base: 1310 050 298 S 6-85 / DG*LL*ANGEFL*DW-SE *HECK / MAZ/UDSSR
figura: 061.01.81 SCATOLA CAMBIO

* secondo la distinta base



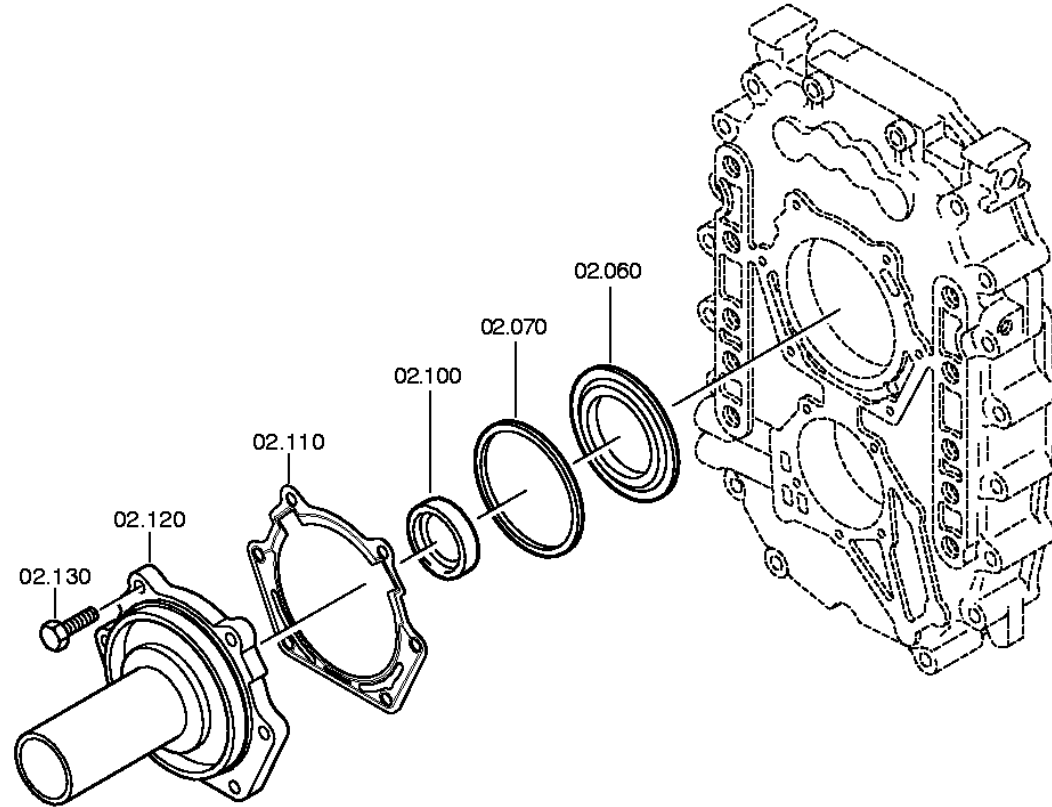
distinta base: 1310 050 298 S 6-85 / DG*LL*ANGEFL*DW-SE *HECK / MAZ/UDSSR
figura: 061.02.01 ALBERO ENTRATA

* secondo la distinta base



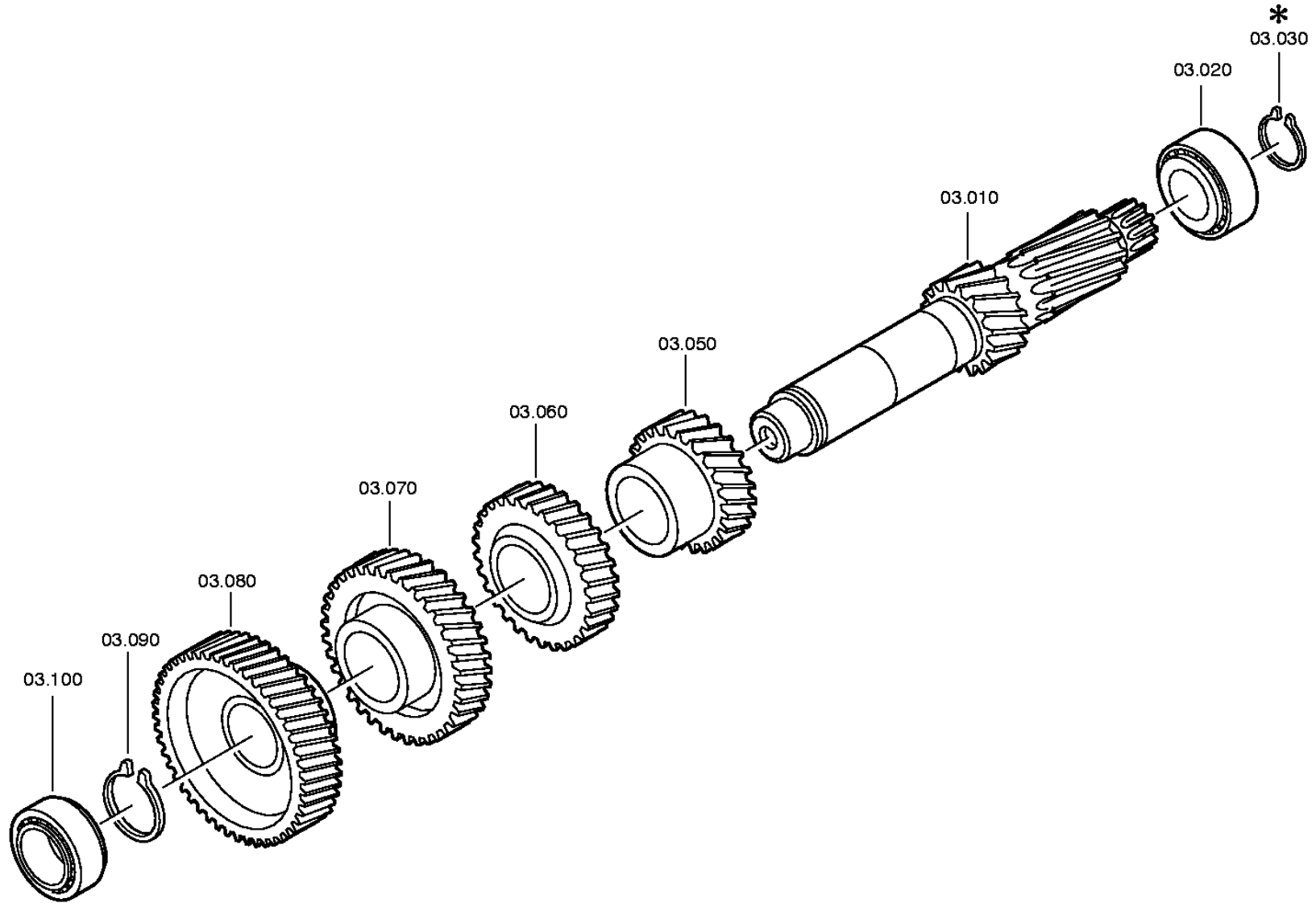
distinta base: 1310 050 298 S 6-85 / DG*LL*ANGEFL*DW-SE *HECK / MAZ/UDSSR
figura: 061.02.40 PIASTRA RACCORD

* secondo la distinta base



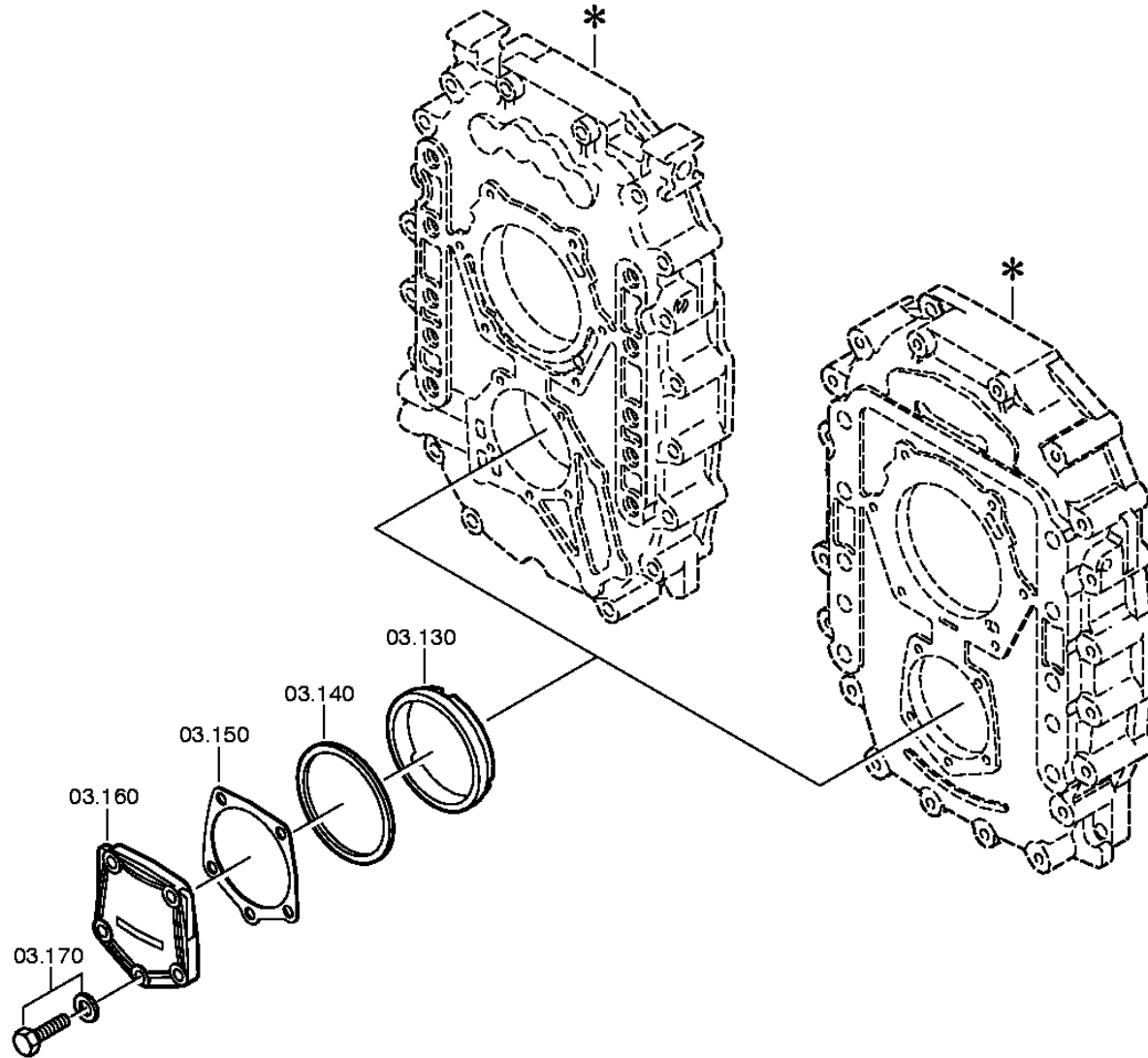
distinta base: 1310 050 298 S 6-85 / DG*LL*ANGEFL*DW-SE *HECK / MAZ/UDSSR
figura: 061.03.01 ALBERO RINVIO

* secondo la distinta base



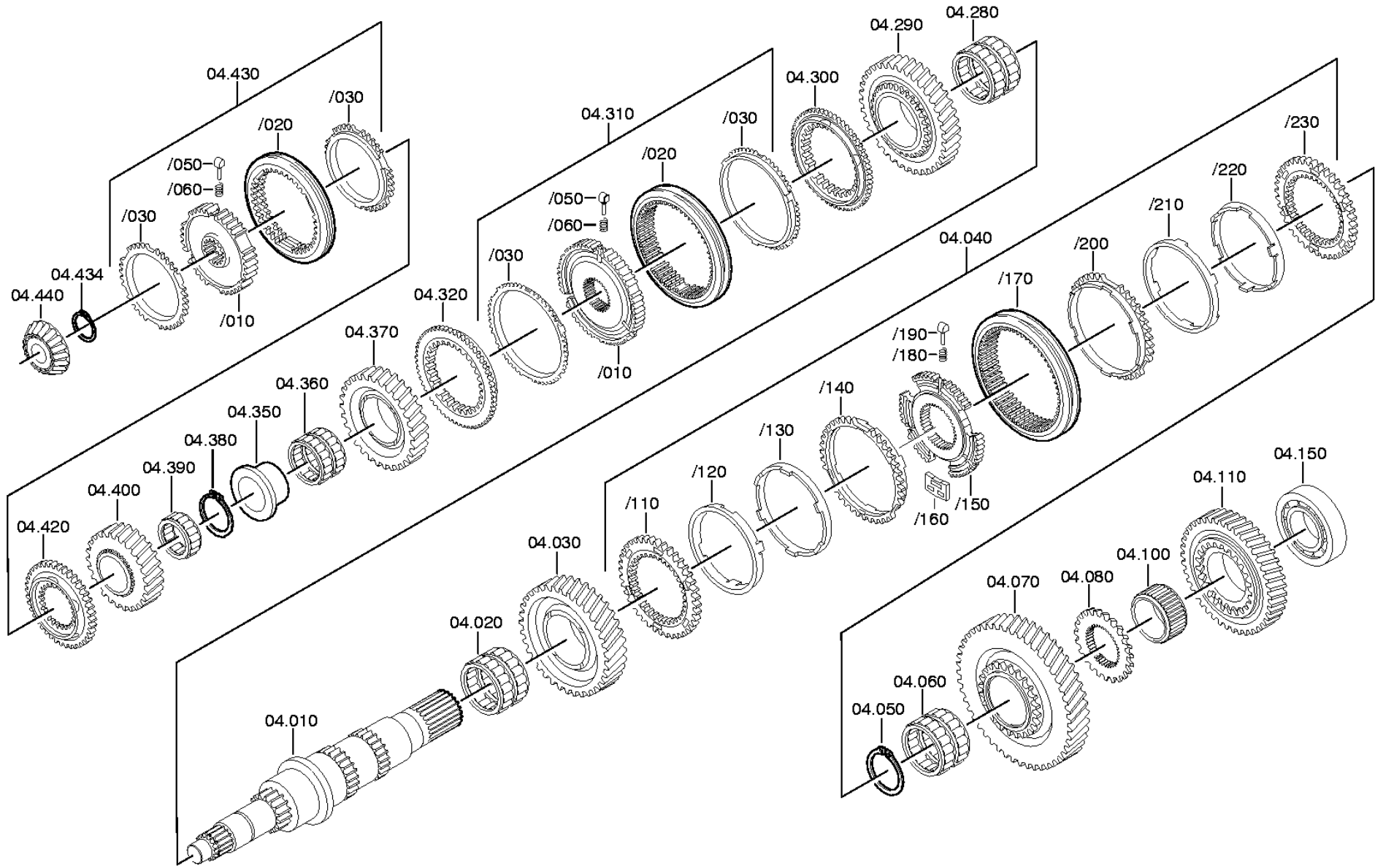
distinta base: 1310 050 298 S 6-85 / DG*LL*ANGEFL*DW-SE *HECK / MAZ/UDSSR
figura: 061.03.80 ALBERO RINVIO

* secondo la distinta base



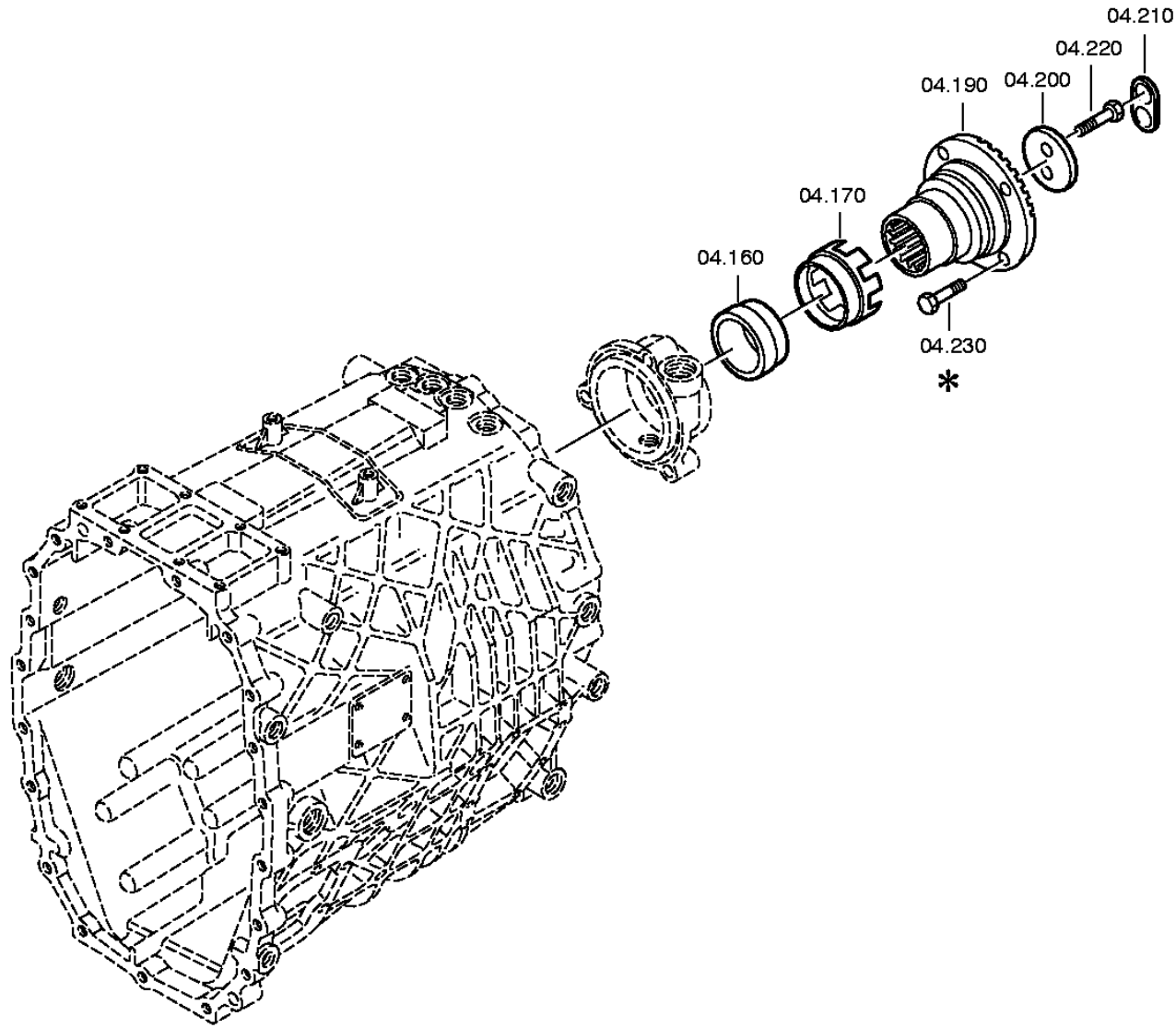
distinta base: 1310 050 298 S 6-85 / DG*LL*ANGEFL*DW-SE *HECK / MAZ/UDSSR
figura: 061.04.02 ALBERO PRIMARIO

* secondo la distinta base



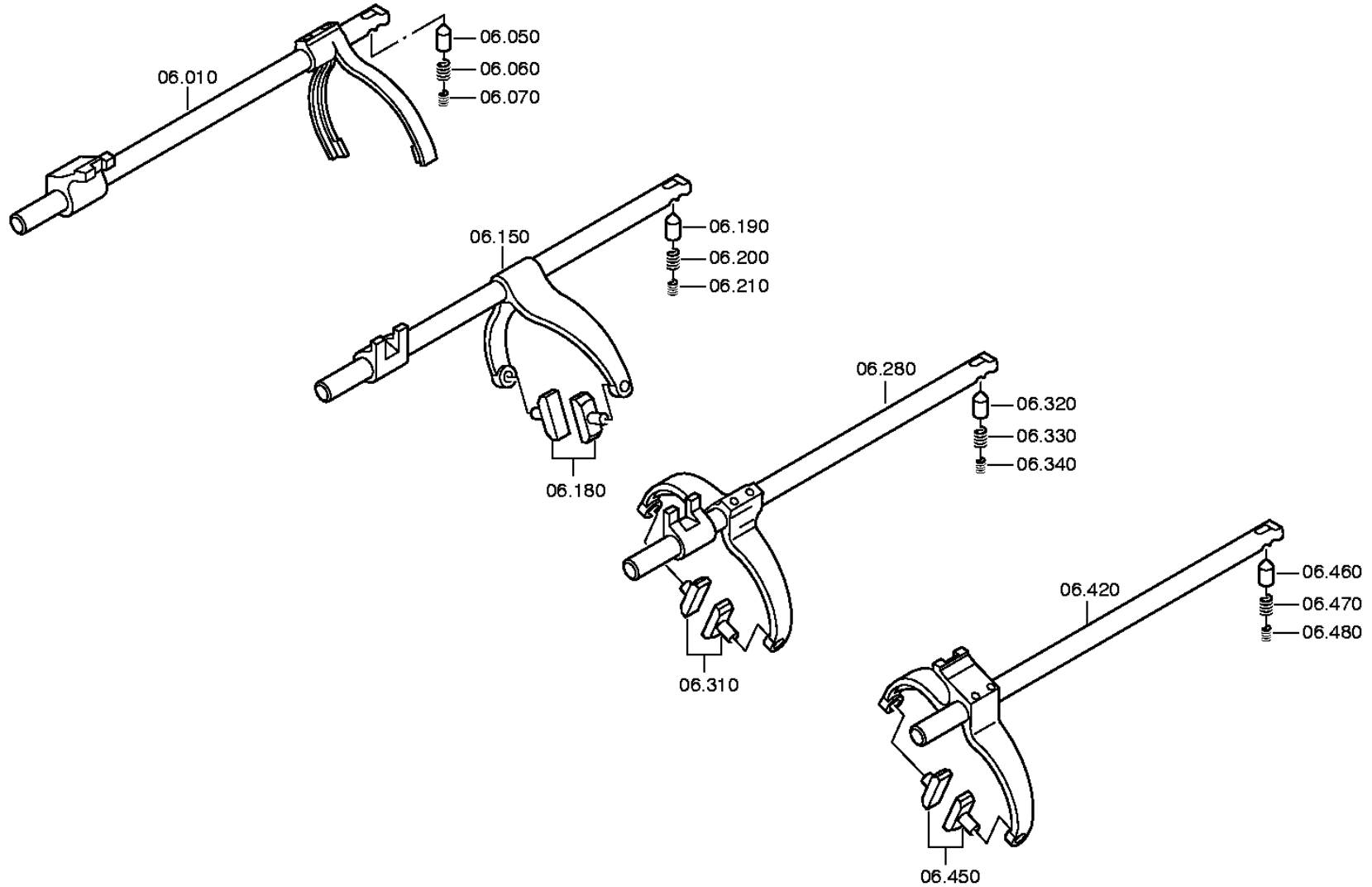
distinta base: 1310 050 298 S 6-85 / DG*LL*ANGEFL*DW-SE *HECK / MAZ/UDSSR
figura: 061.04.46 ALBERO PRIMARIO

* secondo la distinta base



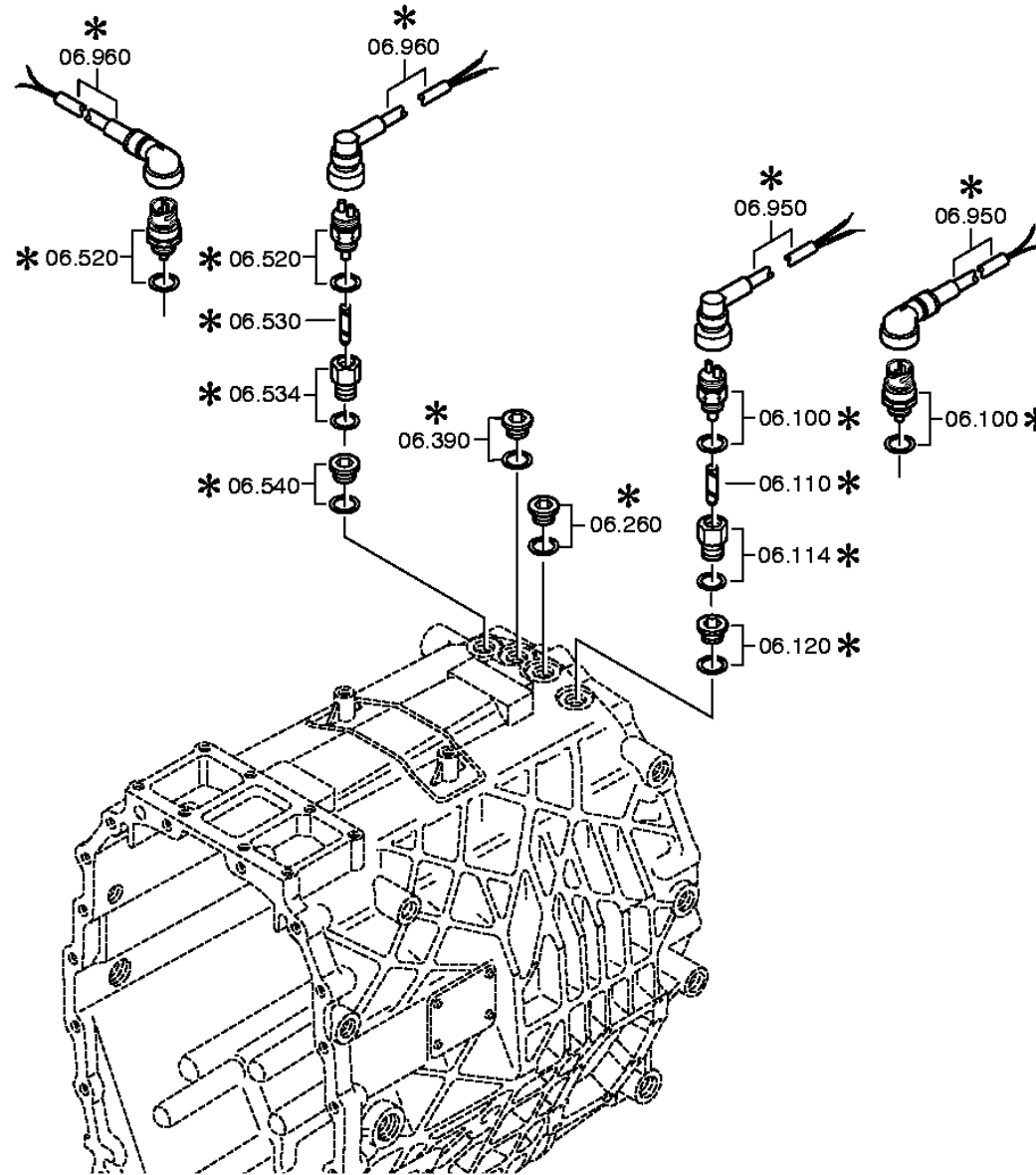
distinta base: 1310 050 298 S 6-85 / DG*LL*ANGEFL*DW-SE *HECK / MAZ/UDSSR
figura: 061.06.03 COMANDO

* secondo la distinta base



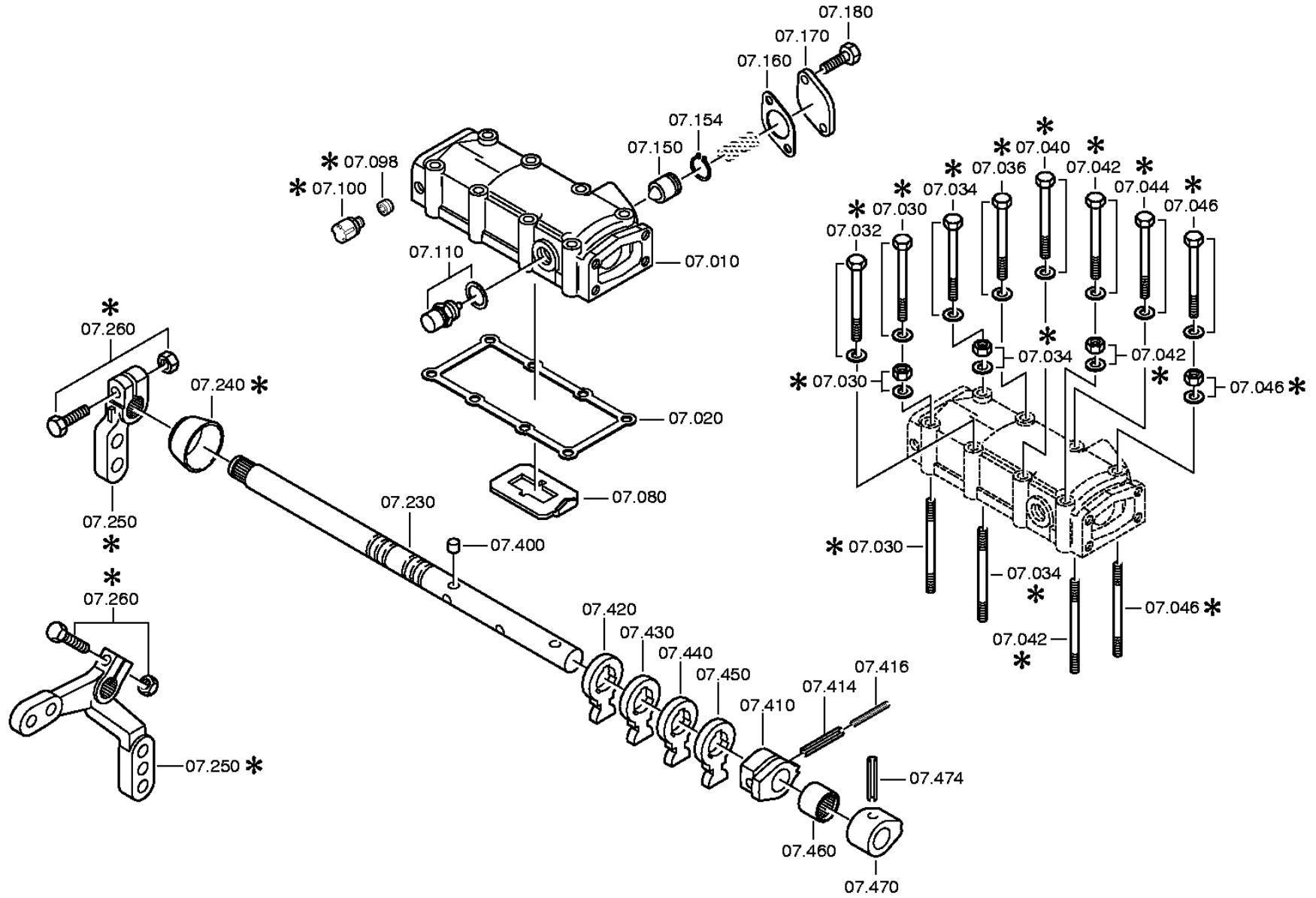
distinta base: 1310 050 298 S 6-85 / DG*LL*ANGEFL*DW-SE *HECK / MAZ/UDSSR
figura: 061.06.40 PARTIC.RACCORDO

* secondo la distinta base



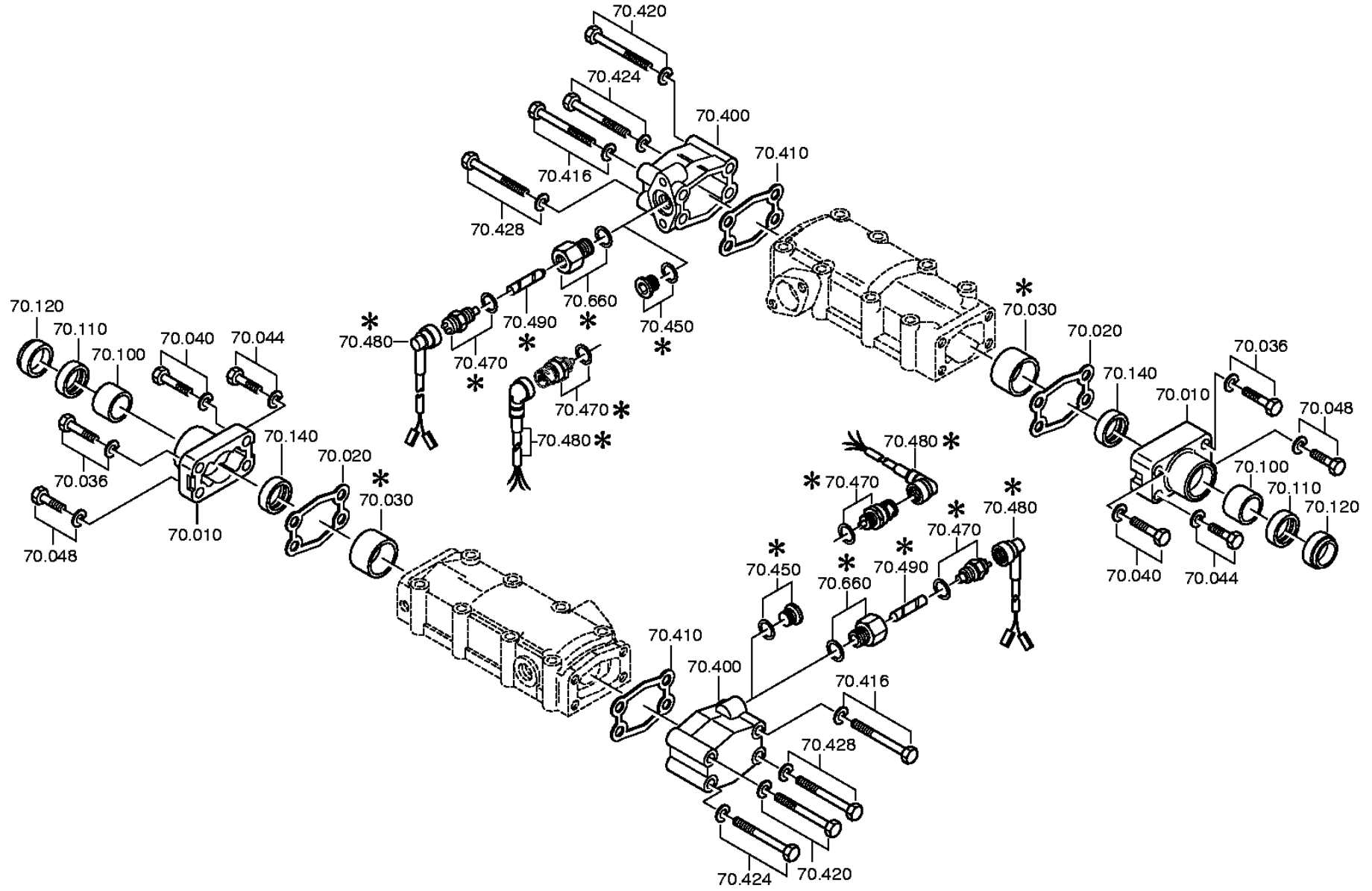
distinta base: 1310 050 298 S 6-85 / DG*LL*ANGEFL*DW-SE *HECK / MAZ/UDSSR
figura: 061.07.01 SCATOLA COMANDO

* secondo la distinta base



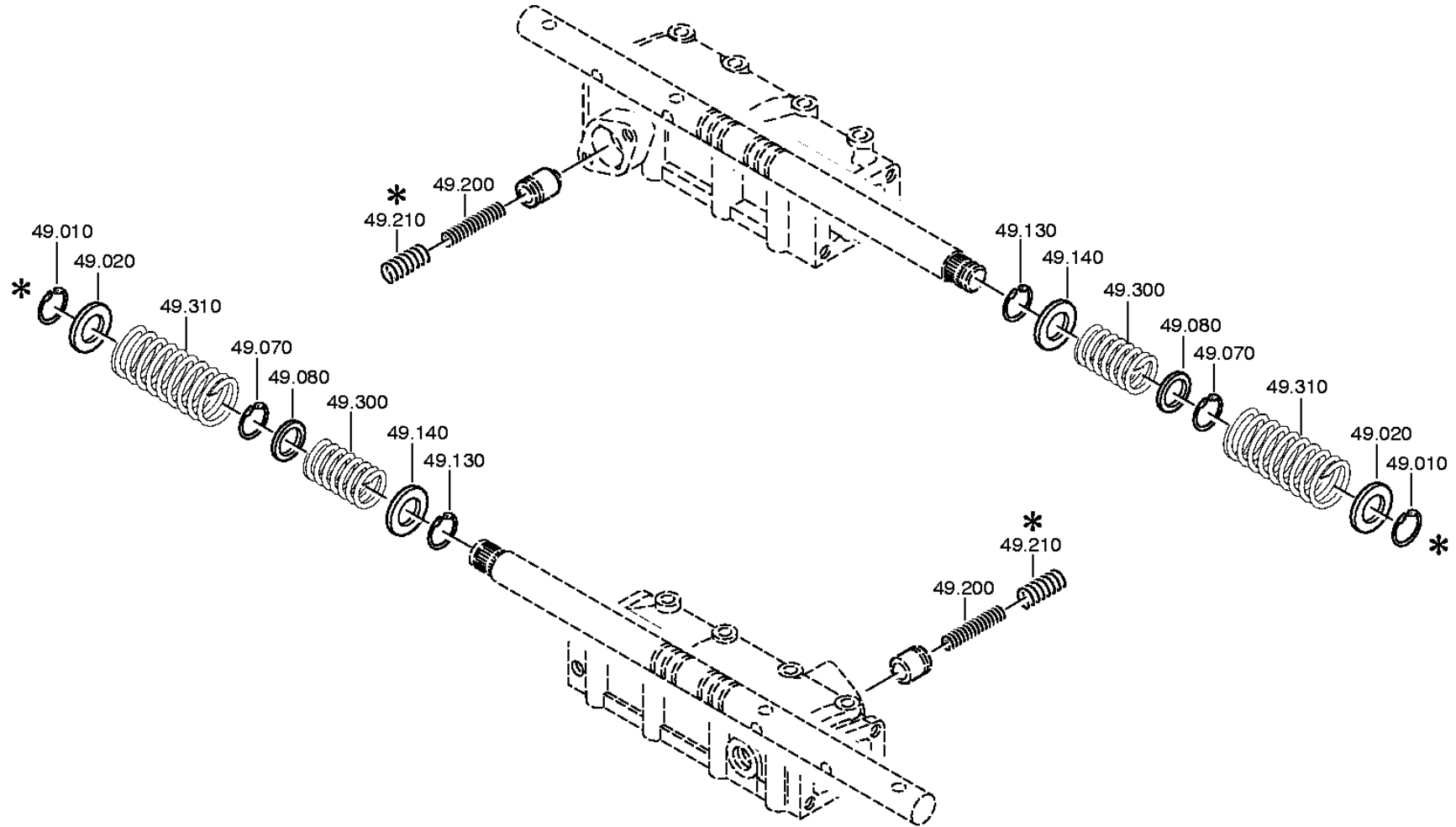
distinta base: 1310 050 298 S 6-85 / DG*LL*ANGEFL*DW-SE *HECK / MAZ/UDSSR
figura: 061.08.02 BRACCIO COMANDO

* secondo la distinta base



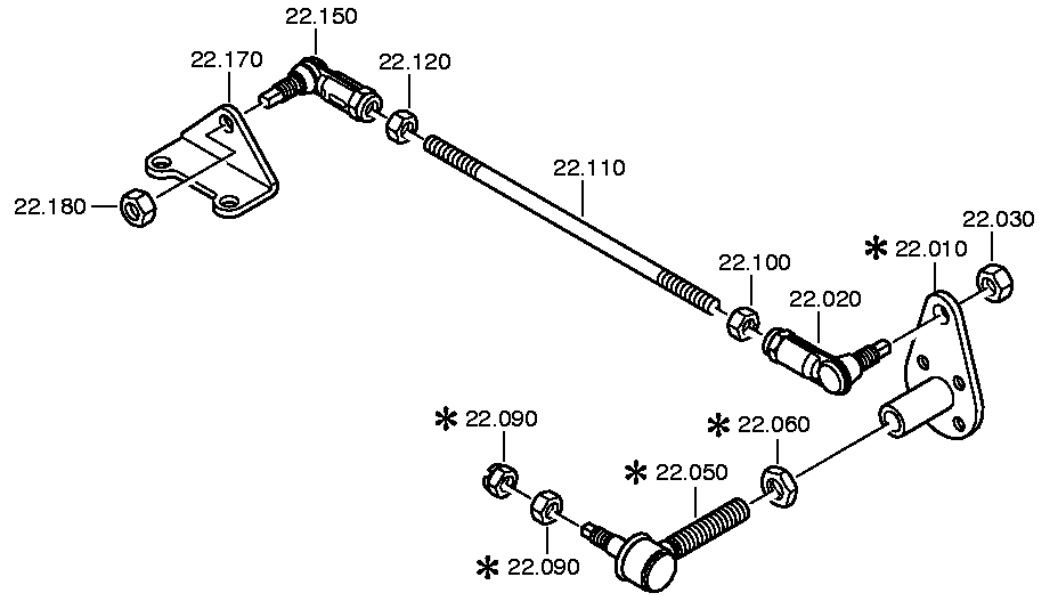
distinta base: 1310 050 298 S 6-85 / DG*LL*ANGEFL*DW-SE *HECK / MAZ/UDSSR
figura: 061.12.03 GRUPPO MOLLE

* secondo la distinta base



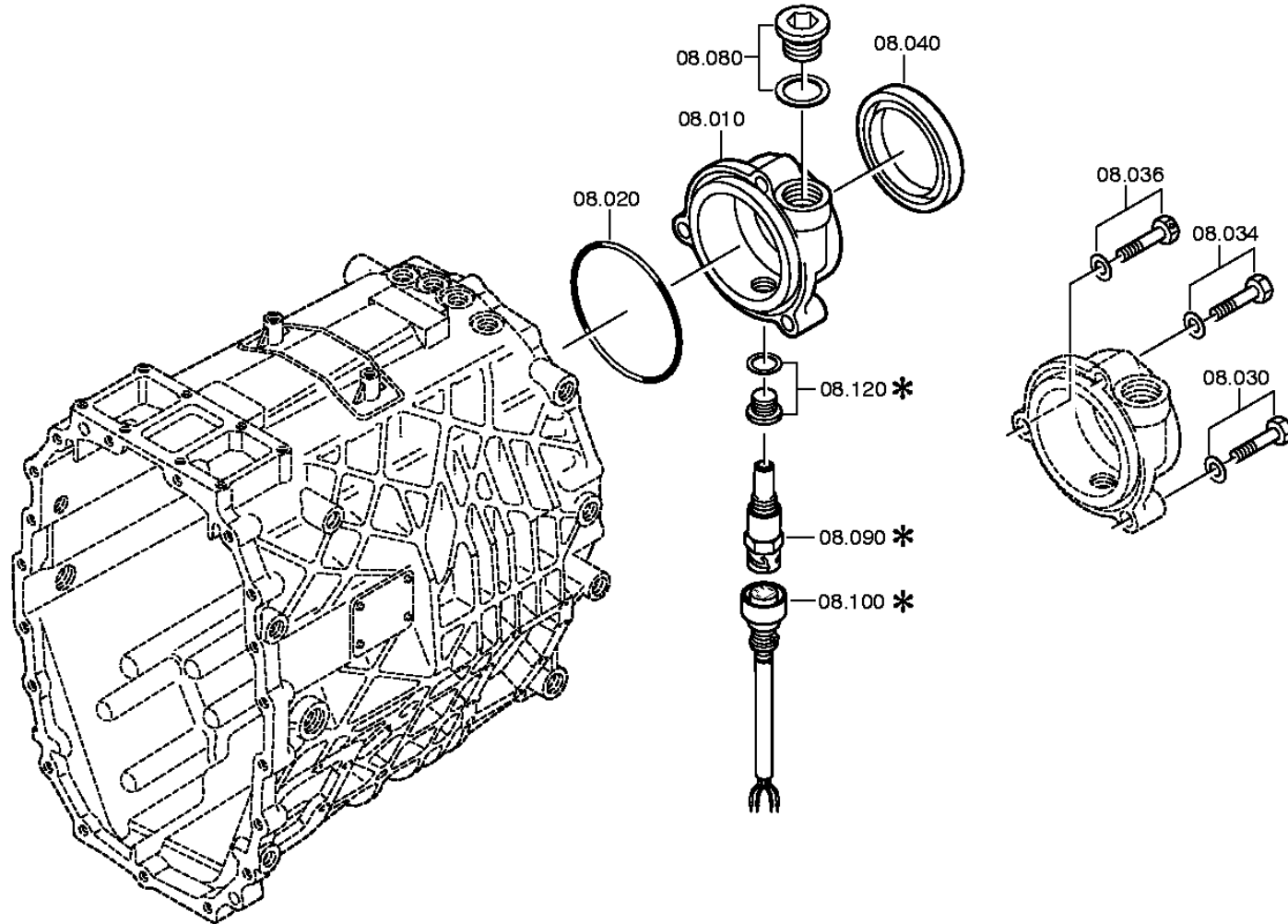
distinta base: 1310 050 298 S 6-85 / DG*LL*ANGEFL*DW-SE *HECK / MAZ/UDSSR
figura: 061.14.02 SUPPORTO

* secondo la distinta base



distinta base: 1310 050 298 S 6-85 / DG*LL*ANGEFL*DW-SE *HECK / MAZ/UDSSR
figura: 061.18.01 COPERCH.TACHIM.

* secondo la distinta base



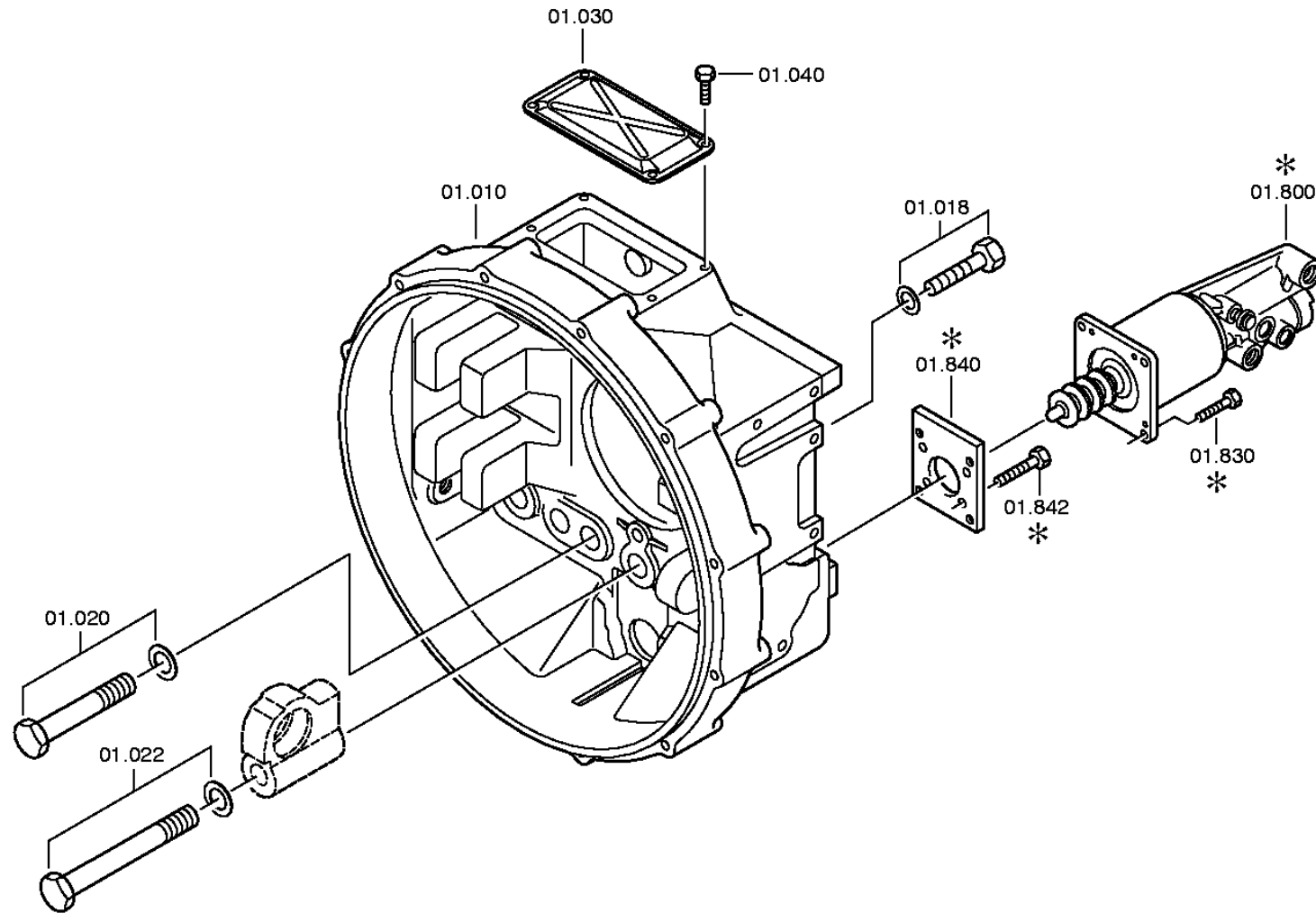
distinta base: 1310 050 298 S 6-85 / DG*LL*ANGEFL*DW-SE *HECK / MAZ/UDSSR
figura: 061.92. CILINDRO FRIZ.

* secondo la distinta base

per questa distinta base/sottogruppo, non esistono figure

distinta base: 1310 050 298 S 6-85 / DG*LL*ANGEFL*DW-SE *HECK / MAZ/UDSSR
figura: 061.92.29 CAMPANA FRIZION

* secondo la distinta base



distinta base: 1310 050 298 S 6-85 / DG*LL*ANGEFL*DW-SE *HECK / MAZ/UDSSR
figura: 061.93.30 FORCELL.DISINN.

* secondo la distinta base

