



Ersatzteilkatalog

S 6-85

Materialnummer: 1310.050.305

Tagesdatum: 28.11.2014

ZF Friedrichshafen AG
Hauptverwaltung
80038 Friedrichshafen
Deutschland

Telefon: +49 7541 77-0

Telefax: +49 7541 77-908000

www.zf.com

zuständiges Werk:
Friedrichshafen

Hinweise zum Ersatzteilkatalog



Aufbau eines Ersatzteilkataloges

- Deckblatt
- Technisches Deckblatt (bei SDM Ausdruck)
- Bildtafelübersicht
- Bildtafel
- zugehörige Stückliste
- nächste Bildtafel
- zugehörige Stückliste
- ...

Bildtafel und Stückliste



Bildtafelübersicht

Bildtafel Figure	Sachnummer Product number	Benennung (Description)	Technische Info Technical info	Description (Benennung)	Menge Quantity	Einheit Unit
068.08.17	1316.170.001	AUSLEGER	WL	SHIFT TURRET	1	Stk
068.08.06	1316.170.031	DECKEL	WL*H-H *VM	COVER	1	Stk
068.08.14	1316.170.808	DECKEL	WL*AUSL+GEH*H-H*HF160N	COVER	1	Stk
08	1316.170.441	ANSCHLUSSTEILE	WL*NG-VORB*RG-SCHL*168N *BAJONETT	CONNECTING PARTS	1	Stk

eine "Lücke" bedeutet, dass es für diese Baugruppe keine eigene Bildtafel gibt
die Teile dieser Baugruppe sind auf den Bildtafeln mit derselben Mittelnummer dargestellt

1 Positionen mit Unterpositionen

Pos.	Sachnummer Product number	Benennung (Description)	Technische Info Technical info	Description (Benennung)	Menge Quantity	Einheit Unit
0370	1315.201.054	RUECKLAUFBOLZEN	KPL.16S151*SG*L= 79	REV.IDLER SHAFT	1	Stk
/0120	0631.329.293	SPANNSTIFT		SLOT. PIN	1	Stk

Positionen mit "/" sind die einzelnen Positionen einer Komplettierung
siehe Beispiel: Position 0370 enthält einen Spannstift, mit der Position /0120

2 Normteilkombinationen

Pos.	Sachnummer Product number	Benennung (Description)	Technische Info Technical info	Description (Benennung)	Menge Quantity	Einheit Unit
0630		VERSCHL.SCHR.		SCREW PLUG	1	Stk
	0636.302.067	VERSCHL.SCHR.		SCREW PLUG	1	Stk
	0634.801.249	DICHTRING	A 26 X 31	SEALING RING	1	Stk

in der Stückliste werden die Bestandteile der Normteilkombination angezeigt

3 Darstellung Positionsnummer auf der Bildtafel und in der Stückliste

01.620 - auf der Bildtafel Die 01 bezieht sich auf die Baugruppe, in der die Position sich befindet. Sie wird aus programmtechnischen Gründen in der Bildtafel angezeigt.

0620 - in der Stückliste

Pos.	Sachnummer Product number	Benennung (Description)	Technische Info Technical info	Description (Benennung)	Menge Quantity	Einheit Unit
0620	0732.040.736	DRUCKFEDER		COMPRESSION SPRING	1	Stk

4 *-Positionen

Positionen mit einem * sind optional, d.h. sie sind nicht zwingend in der Stückliste
Der folgende Hinweis ist auf den Bildtafeln abgebildet

je nach Stücklistenausführung
depending on spec. number
* suivant la nomenclature
secondo la distinta base

5 Gestrichelt dargestellte Teile

Teile, die auf einer Bildtafel gestrichelt dargestellt werden, dienen lediglich zur Orientierung der anderen Teile

Technisches Deckblatt

Seite 1 von 3

Materialnummer: 1310.050.305



S 6-85 /

Pos.-Nr.	Informationen	Anderungsnummer
001	Einsatzfall -----	
002	Kunde Liaz - Likinski Avtobusnyi	
003	Stadt Likino-Dulewo	
004	DUNS	
005	Fahrzeug- Gerdaten -----	
006	Verkaufsbezeichnung .	
007	Hersteller Liaz - Likinski Avtobusnyi	
008	Entwicklungsbezeichnung	
009	Produktverwendung BUS	
010	Fahrzeug- Gerotyp STADTBUS	
011	SOP	
012	Motordaten	
013	Verkaufsbezeichnung 3116ATAAC	
014	Hersteller Caterpillar Overseas	
015	Hubraum	
016	Zylinder	
017	Nennleistung 164 kW	
018	Drez.b.Nennl. 2600 1/min	
019	Nennmoment 870 Nm	
020	Drez.b.Nennmom. 1500 1/min	
021	Klassifizierung Einsatzfall -----	
022	FREIGABEHINWEIS1 ERSTEINB.PRUEFUNG ERFORDERLICH	
026	BEZEICHNUNG KUPPLUNG 14-2 DLB	
027	HERSTELLER KUPPLUNG LIPE-ROLLWAY	
030	ANZAHL RAEDER GESAMT 4	
031	ANZAHL RAEDER TREIBEND 2	
032	DYNAMISCHER REIFENRADIUS 468 mm	
033	HINTERACHSUEBERSETZUNG 5.64	
037	ZUL GESAMTGEWICHT SOLO 20 t	
043	Produktbeschreibung -----	
044	EINBAULAGE GETRIEBE LIEGEND RECHTS	
045	ANBAU GETRIEBE ANGEFLANSCHT	
046	EINBAUPOSITION PRODUKT HECK	

Technisches Deckblatt

Seite 2 von 3

Materialnummer: 1310.050.305



S 6-85 /

Pos.-Nr.	Informationen	Anderungsnummer
047	UEBERSETZUNG NIEDRIGSTER GANG 6.75	
048	UEBERSETZUNG HOECHSTER GANG .83	
049	UEBERSETZUNGSREIHE SG	
050	UEBERSETZUNG 1G 6.75	
051	UEBERSETZUNG 2G 3.87	
052	UEBERSETZUNG 3G 2.36	
053	UEBERSETZUNG 4G 1.47	
054	UEBERSETZUNG 5G 1	
055	UEBERSETZUNG 6G .83	
056	UEBERSETZUNG 1G RUECKWAERTS 6.21	
057	AUSFUEHRUNG SCHALTUNG DREHWELLE	
058	ANBAULAGE SCHALTUNG SENKRECHT	
059	AUSFUEHRUNG SCHALTKUPPLUNG VOLLSYNCHRONISIERUNG	
060	BEZUGSLAENGE ANTRIEBSWELLE 320 mm	
061	NORMENART ANTRIEBSWELLE SAE	
062	ANZAHL KEILE ANTRIEBSWELLE 10	
063	AUSFUEHRUNG FORM ANTRIEBSWELLE C	
064	NENNDURCHMESSER ANTRIEBSWELLE 1.75 in	
069	DURCHMESSER AUSRUECKFLANSCH 57 mm	
070	PASSUNGSART AUSRUECKLAGERFL E8	
071	AUSFUEHRUNG LAGER ABTRIEB NORMALLAGERUNG	
072	D-AUSSEN ABTRIEBSFLANSCH HA 175 mm	
075	ANZAHL BOHRUNGEN ABTR.FL HA1 8	
076	D-BOHRUNG ABTRIEBSFLANSCH HA 9.7 mm	
079	BEZUGSLAENGE ABTR.FLANSCH HA 88 mm	
092	MASS AUSLEGERABSTAND 185 mm	
094	MESSTELLE AUSLEGERABSTAND SCHALTHEBEL AUSSENKANTE	
095	SCHALTUNGSART KABELZUG	
096	RADIUS 1 SCHALTHEBEL 65 mm	
097	AUSF KROEPFUNG SCHALTHEBEL INNEN	
098	LAGE SCHALTHEBELKONUS AUSSEN	
100	HEBELSTELLUNG SCHALTABGANG B	
102	LAGE ABSTUETZPUNKT K	



Pos.-Nr.	Informationen	Anderungsnummer
105	FEDERANORDNUNG Q2	
106	FEDERKRAFT RIEGELANSCHLAG RG 153 N	
110	WAEHLBILDVARIANTE WAEHLBILD 2	
112	UEBERSETZUNG MECH.TACHOANTR. 1.545	
113	MONTAGEPOSITION TACHOABGANG 11	
114	SCHALTER RG y	
115	AUSFUEHRUNG RG-SCHALTER OEFFNER	
116	HINWEIS ZU RG-SCHALTER SCHALTSCHIENE	
117	SCHUTZKAPPE RG-SCHALTER n	
118	AUSF ANSCHLUSS RG-SCHALTER KABEL+STECKER	
120	LAENGE ANSCHLUSS RG-SCHALTER 1000.000 mm	
122	SCHALTER NG y	
124	AUSFUEHRUNG NG-SCHALTER OEFFNER	
125	SCHUTZKAPPE NG-SCHALTER n	
126	AUSF ANSCHLUSS NG-SCHALTER KABEL+STECKER	
127	LAENGE ANSCHLUSS NG-SCHALTER 1000.000 mm	
138	AUSF ANSCHLUSS KUPPL.GEHAEUSE SAE 2	
139	LAENGE KUPPLUNGSGEHAEUSE 216 mm	
141	AUSRUECKUNGSART MIT	
144	BEZUGSLAENGE AUSRUECKLAGERFL 205 mm	
145	MONTAGEPOSITION KUPPL.ZYLINDER 6	
158	D-AUSSEN AUSRUECKLAGER 57 mm	
160	GABELWEITE AUSRUECKGABEL 75 mm	
161	LAENGE AUSRUECKLAGER 56 mm	
188	OELMENGE GETRIEBE 11.5 dm3	
190	OELSORTE ZULAESSIG NACH TE-ML02	
192	FARBE TIEFSCHWARZ	
193	FARBKLASSIFIZIERUNG NACH RAL 9005	
194	LACKIERUNG ZF-NORM 915 W	
197	CODIERUNG AUSSENKONSERVIERUNG KA1	
198	UMFANG AUSSENKONSERVIERUNG T	
199	CODIERUNG INNENKONSERVIERUNG KI1	
200	KONSERVIERUNGSVORSCHRIFT ZFN 916	

Baugruppenübersicht

Seite 1 von 1

Materialnummer: 1310.050.305



S 6-85 /

Bildtafel	Pos.-Nr.	Material-Nr.	Benennung	Menge	Änd.-Nr.	Techn. Info.
061.01.01-1	110	1310.101.047	GETR.GEHAEUSE	1		
061.01.80-1	120	1310.101.811	GETR.GEHAEUSE	1		
061.01.40-1	122	1310.101.406	VERSCHLUSSTEILE	1		
061.02.40-1	140	1311.102.417	ANSCHLUSSPLATTE	1		
061.02.80-1	150	1311.102.802	ANTRIEBSWELLE	1		
061.02.01-1	910	1310.102.059	ANTRIEBSWELLE	1		
061.03.80-1	180	1310.103.801	VORGELEGEWELLE	1		
061.03.02-1	920	1310.103.014	VORGELEGEWELLE	1		
061.04.44-1	210	1311.104.450	HAUPTWELLE	1		
061.04.02-1	930	1310.104.022	HAUPTWELLE	1		
061.06.02-1	230	1310.106.026	SCHALTUNG	1		
061.06.40-1	240	1311.106.400	ANSCHLUSSTEILE	1		
061.06.56-1	950	1311.106.407	ANSCHLUSSTEILE	1		
061.07.83-1	282	1311.107.806	SCHALTGEHAEUSE	1		
061.07.04-1	910	1310.107.013	SCHALTGEHAEUSE	1		
061.07.41-1	914	1311.107.418	SCHALTWELLE	1		
061.08.02-1	926	1311.170.004	AUSLEGER	1		
061.08.16-1	930	1311.170.005	DECKEL	1		
061.08.81-1	934	1311.170.801	DECKEL	1		
061.08.13-1	938	1311.170.014	ANSCHLUSSTEILE	1		
061.08.43-1	960	1311.170.401	ANSCHLUSSTEILE	1		
061.12.03-1	922	1311.149.069	FEDERPAKET	1		
061.14.80-1	320	1311.122.116	ABSTUETZUNG	1		
061.18.02-1	360	1311.108.007	TACHODECKEL	1		
061.18.02-1	370	1311.108.801	TACHODECKEL	1		
032.92.82-1	56	6060.101.407	AUSRUECKER	1		
061.92.24-1	470	6060.101.556	KUPPL.GEHAEUSE	1		
061.92.00-1	480	6060.101.818	BEFESTIGUNG	1		
032.95.40-1	12	6007.101.449	ANSCHLUSSTEILE	1		

Bildtafel

Seite 1 von 3

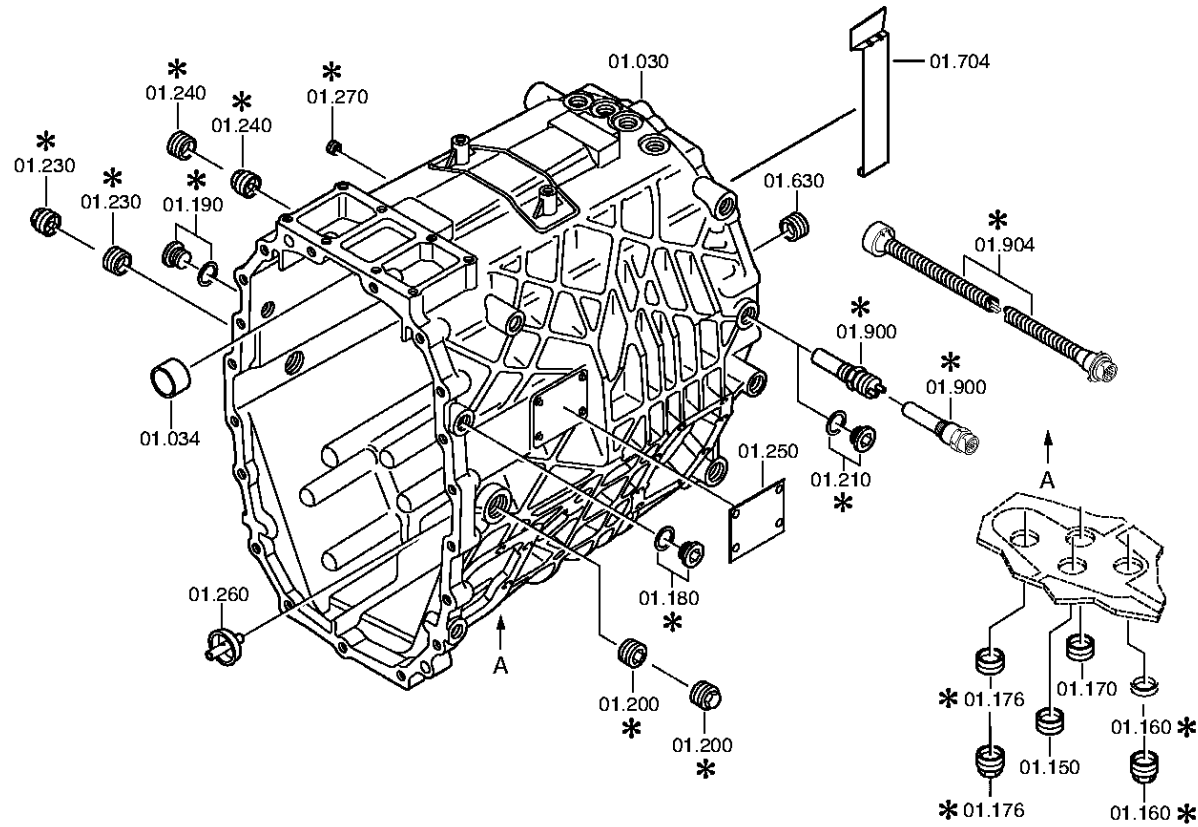
Materialnummer: 1310.050.305

Bildtafel: 061.01.01-1

GETR.GEHAEUSE



S 6-85 /
GETR.GEHAEUSE



Bildtafel

Seite 2 von 3

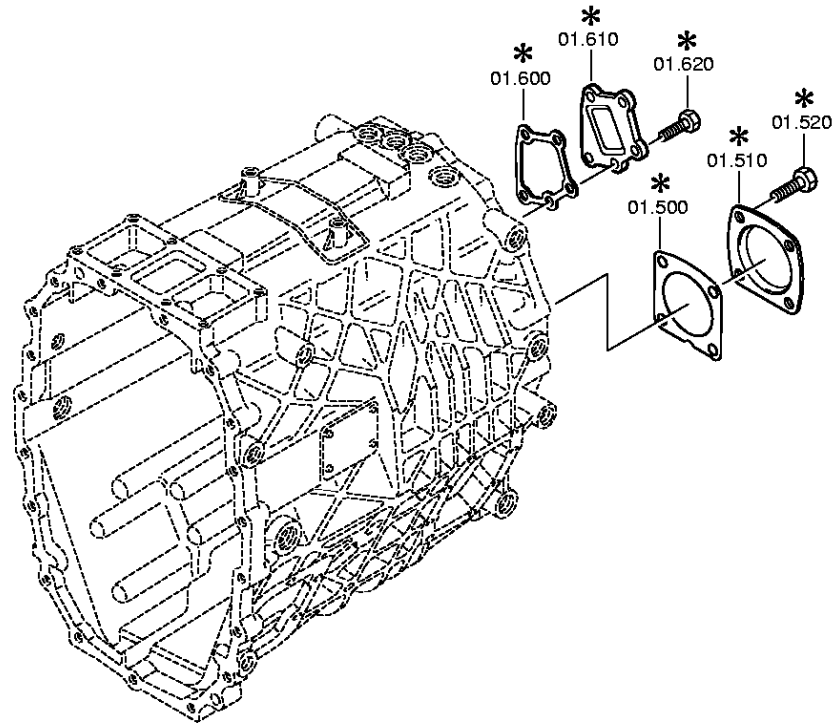
Materialnummer: 1310.050.305

Bildtafel: 061.01.40-1

GETR.GEHAEUSE



S 6-85 /
GETR.GEHAEUSE



Bildtafel

Seite 3 von 3

Materialnummer: 1310.050.305

Bildtafel: 061.01.80-1

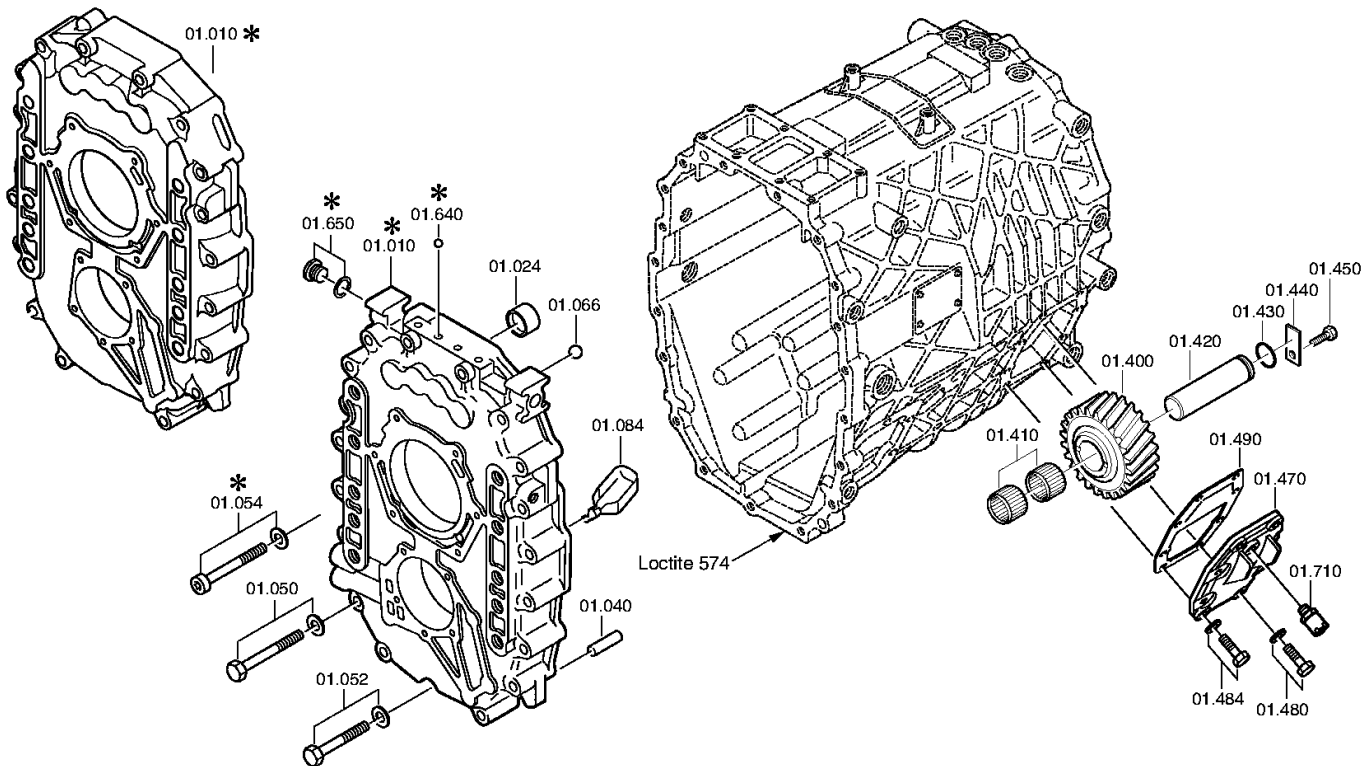
GETR.GEHAEUSE



S 6-85 /
GETR.GEHAEUSE

Bildtafel:
Figure: 061.01.80
Figure:
Figura:

je nach Stücklistenausführung
depending on spec. number
* suivant la nomenclature
secondo la distinta base



Bildtafel

Seite 1 von 3

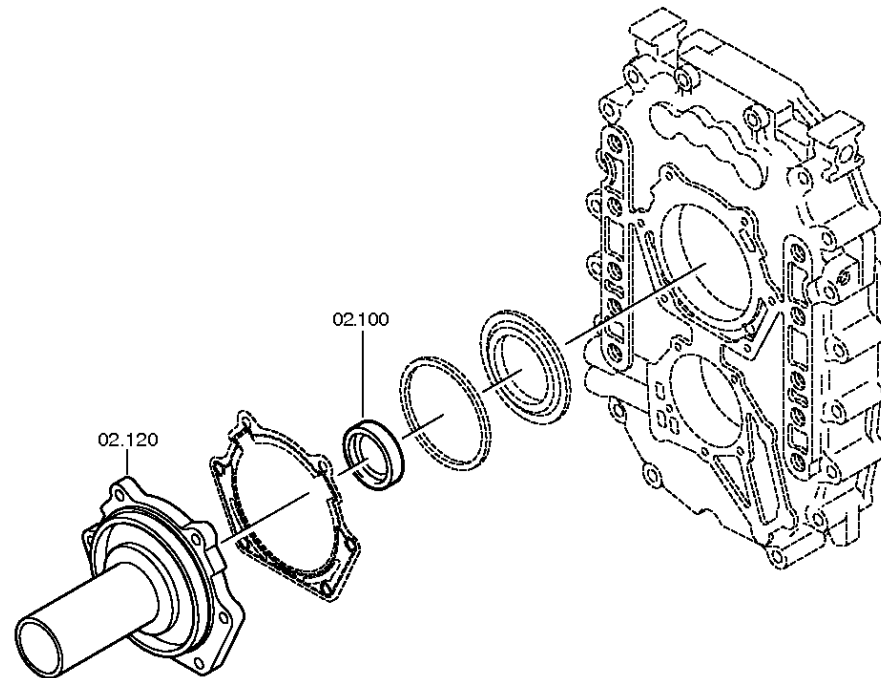
Materialnummer: 1310.050.305

Bildtafel: 061.02.40-1

ANSCHLUSSPLATTE



S 6-85 /
ANSCHLUSSPLATTE



Bildtafel

Seite 2 von 3

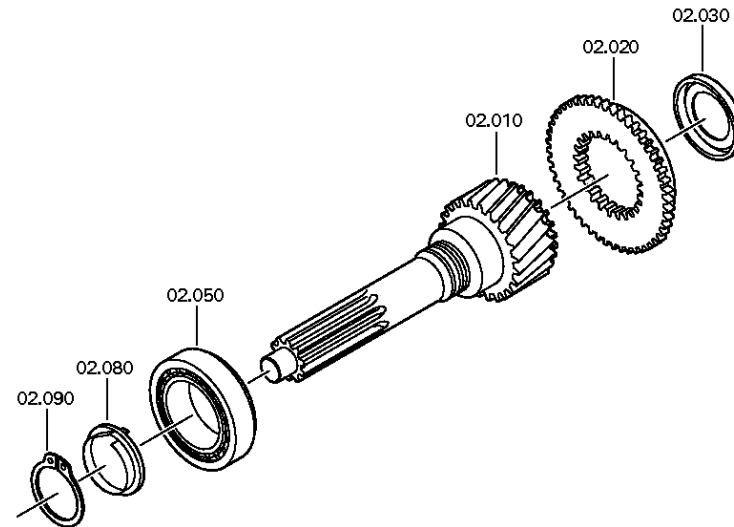
Materialnummer: 1310.050.305

Bildtafel: 061.02.01-1

ANSCHLUSSPLATTE



S 6-85 /
ANSCHLUSSPLATTE



Bildtafel

Seite 3 von 3

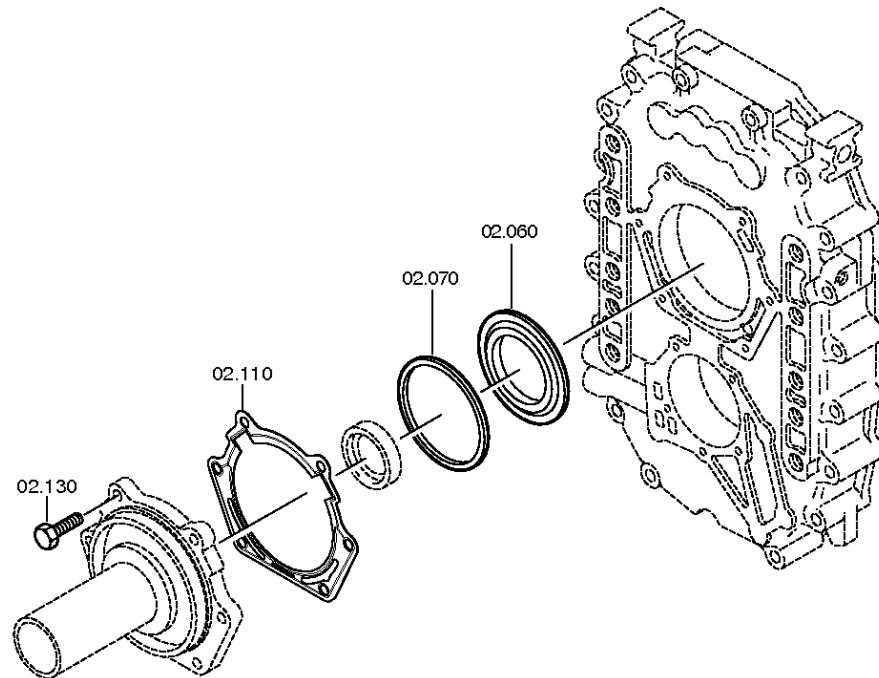
Materialnummer: 1310.050.305

Bildtafel: 061.02.80-1

ANSCHLUSSPLATTE



S 6-85 /
ANSCHLUSSPLATTE



Bildtafel

Seite 1 von 2

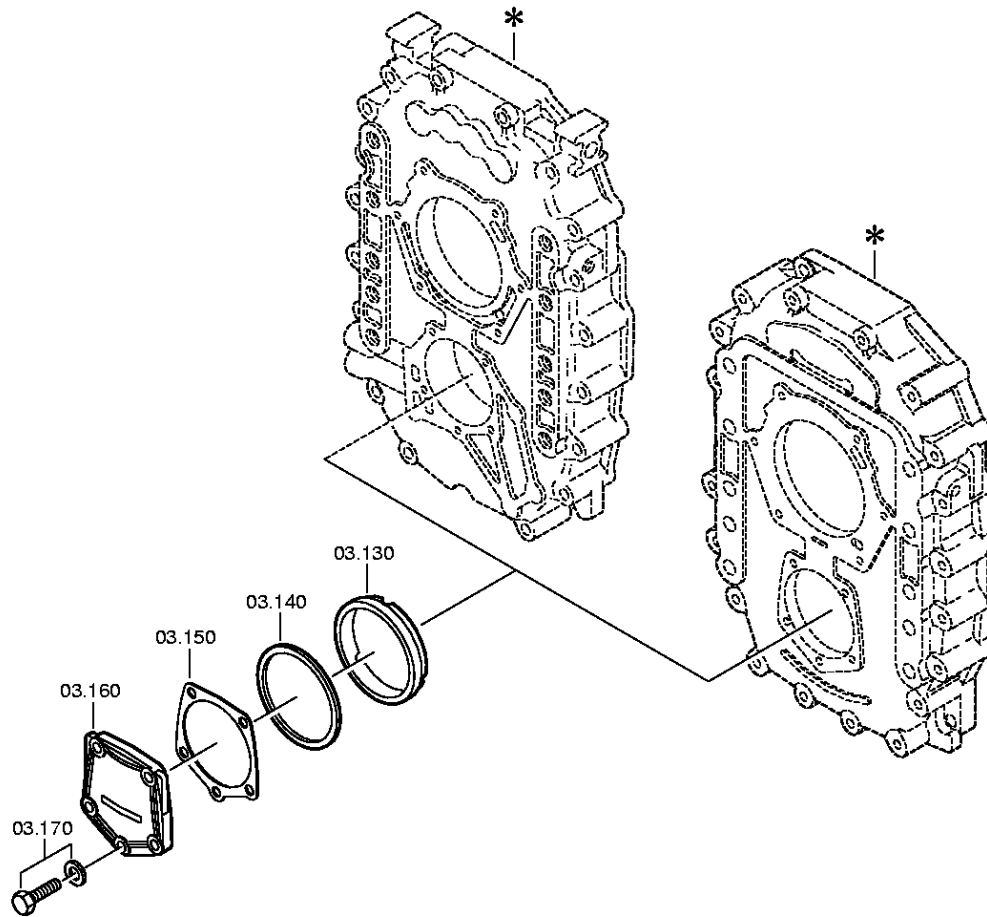
Materialnummer: 1310.050.305

Bildtafel: 061.03.80-1

VORGELEGEWELLE



S 6-85 /
VORGELEGEWELLE



Bildtafel

Seite 2 von 2

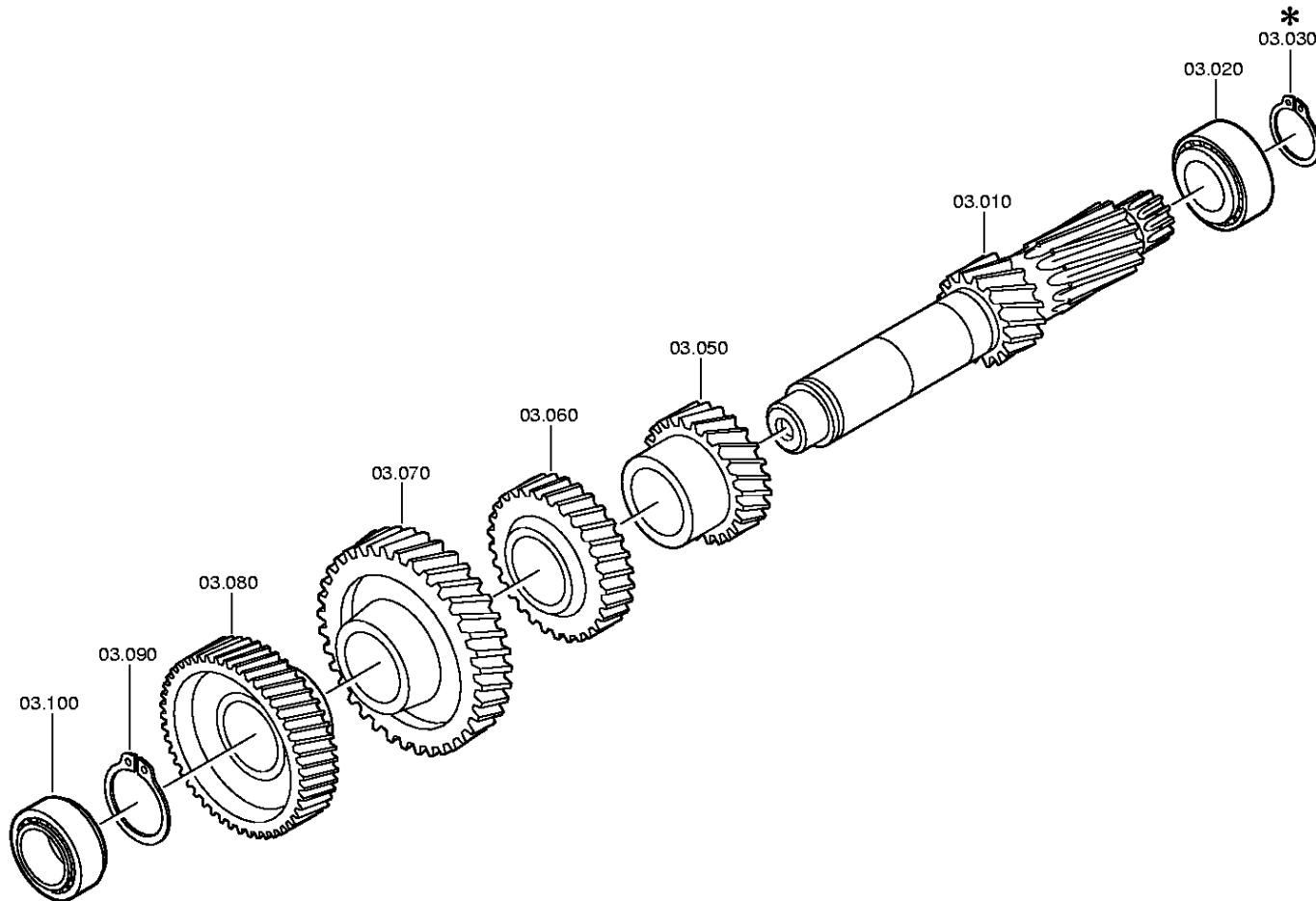
Materialnummer: 1310.050.305

Bildtafel: 061.03.02-1

VORGELEGEWELLE



S 6-85 /
VORGELEGEWELLE



Bildtafel

Seite 1 von 2

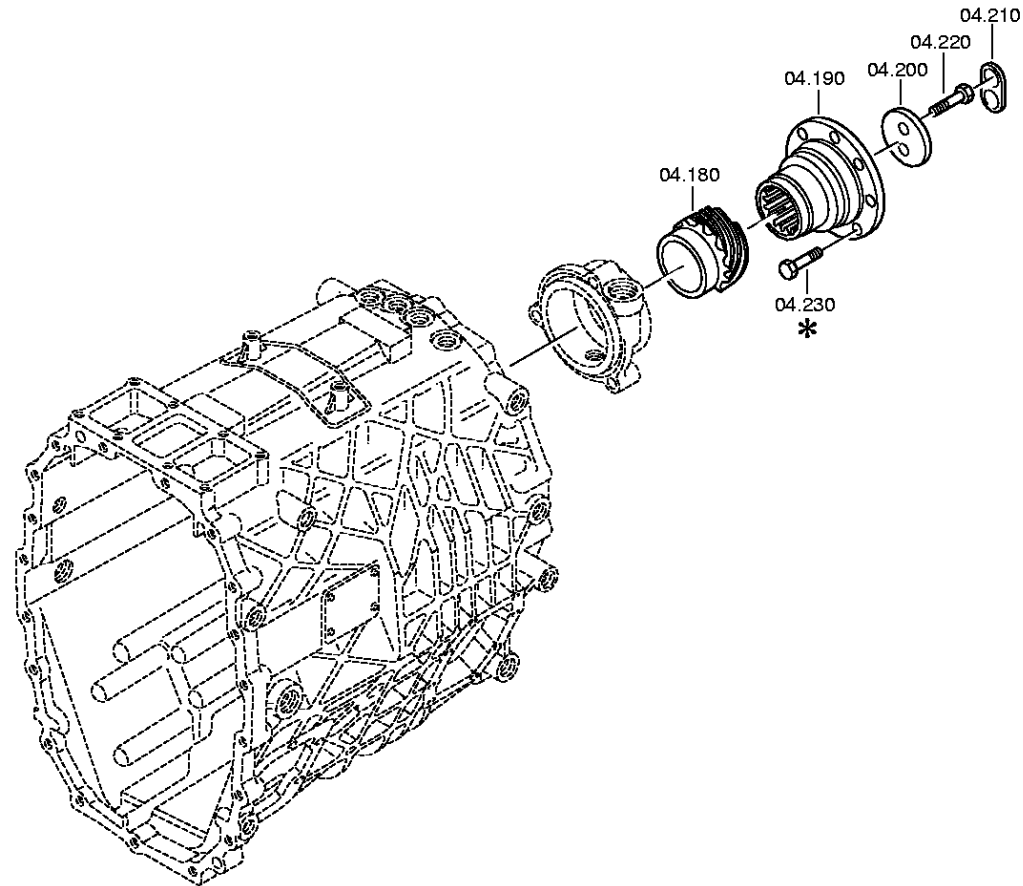
Materialnummer: 1310.050.305

Bildtafel: 061.04.44-1

HAUPTWELLE



S 6-85 /
HAUPTWELLE



Bildtafel

Seite 2 von 2

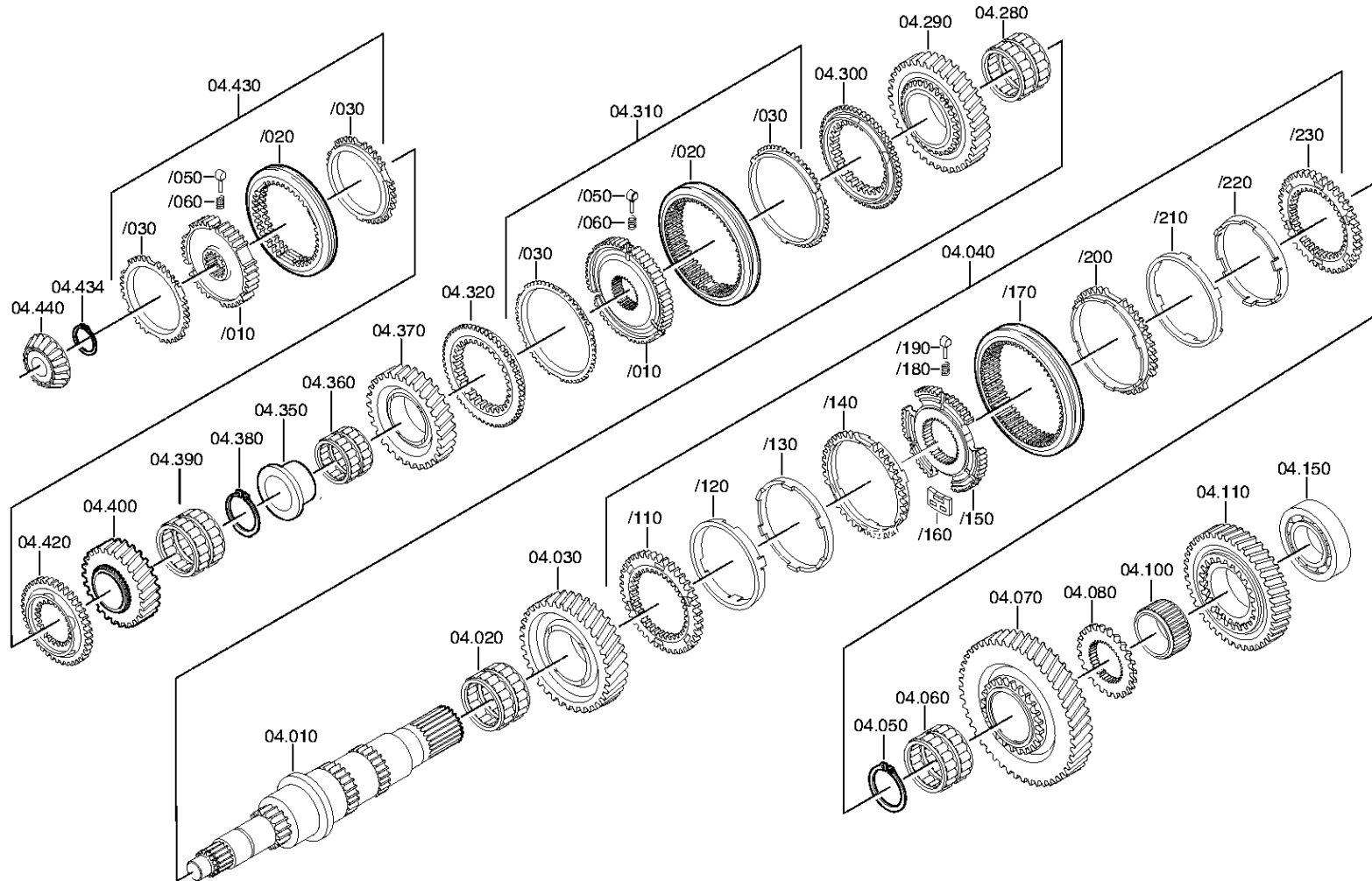
Materialnummer: 1310.050.305

Bildtafel: 061.04.02-1

HAUPTWELLE



S 6-85 /
HAUPTWELLE



Bildtafel

Seite 1 von 3

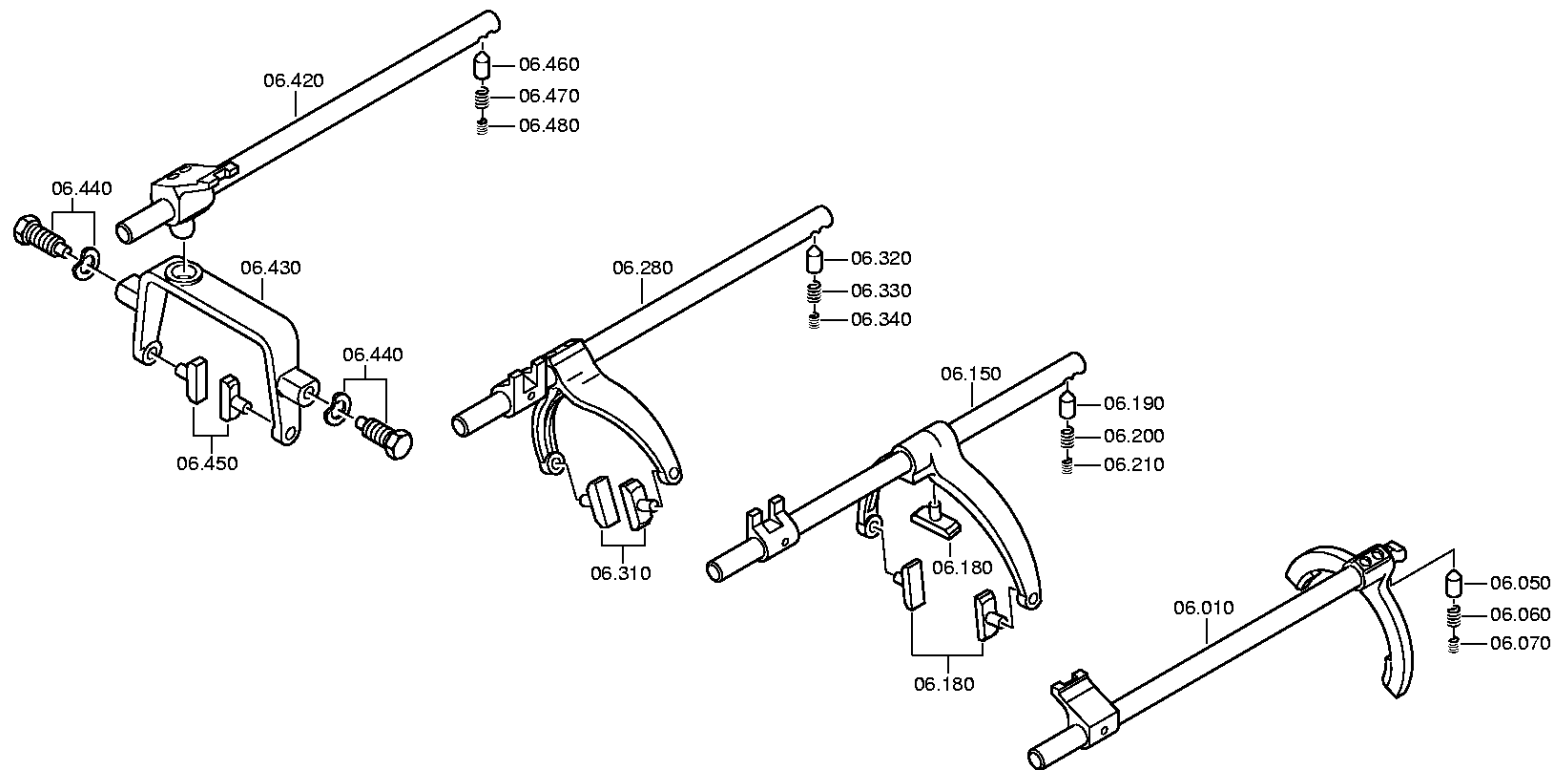
Materialnummer: 1310.050.305

Bildtafel: 061.06.02-1

SCHALTUNG



S 6-85 /
SCHALTUNG



Bildtafel

Seite 2 von 3

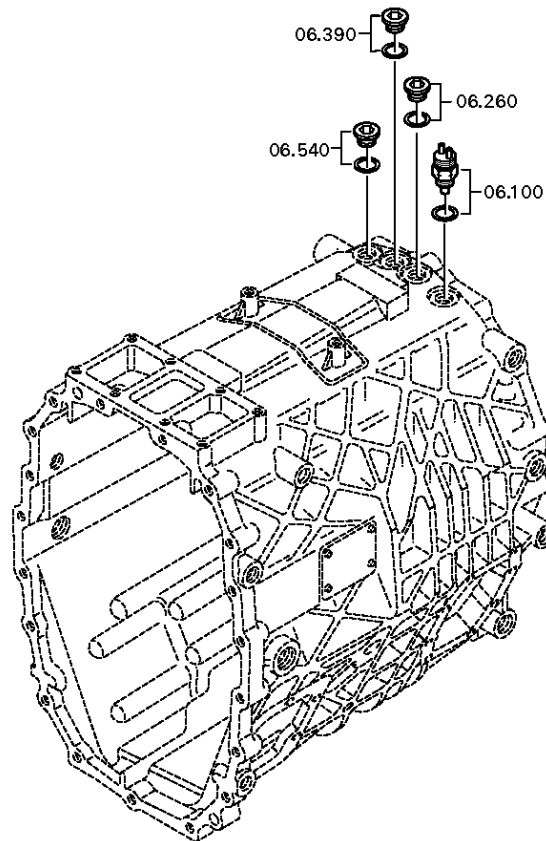
Materialnummer: 1310.050.305

Bildtafel: 061.06.40-1

SCHALTUNG



S 6-85 /
SCHALTUNG



Bildtafel

Seite 3 von 3

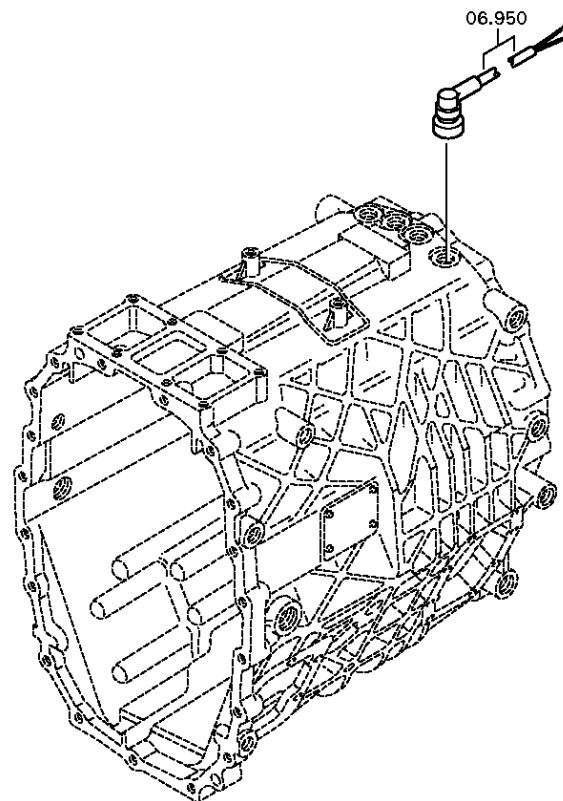
Materialnummer: 1310.050.305

Bildtafel: 061.06.56-1

SCHALTUNG



S 6-85 /
SCHALTUNG



Bildtafel

Seite 1 von 3

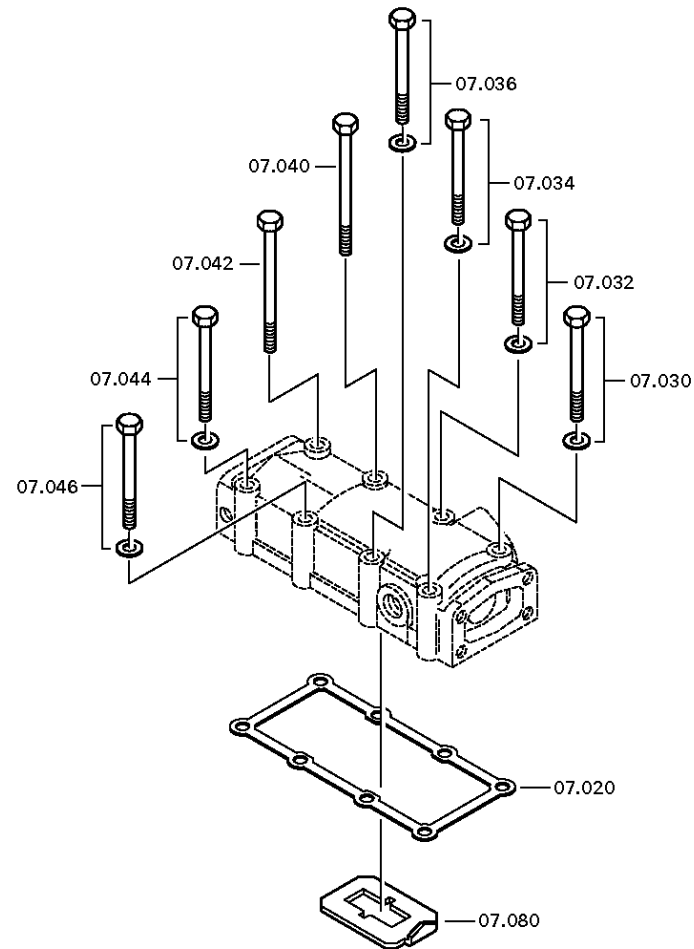
Materialnummer: 1310.050.305

Bildtafel: 061.07.83-1

SCHALTGEHAEUSE



S 6-85 /
SCHALTGEHAEUSE



Bildtafel

Seite 2 von 3

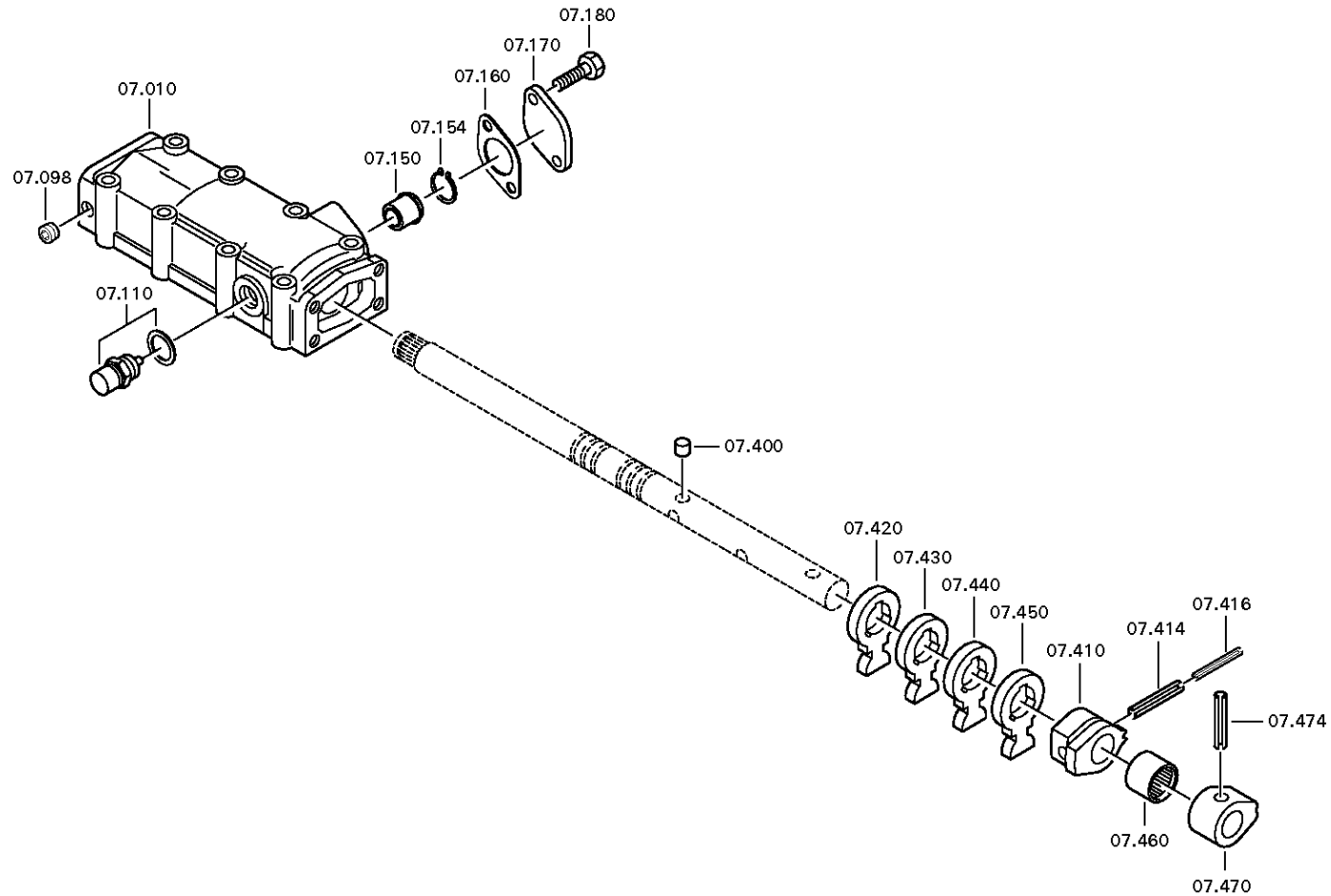
Materialnummer: 1310.050.305

Bildtafel: 061.07.04-1

SCHALTGEHAEUSE



S 6-85 /
SCHALTGEHAEUSE



Bildtafel

Seite 3 von 3

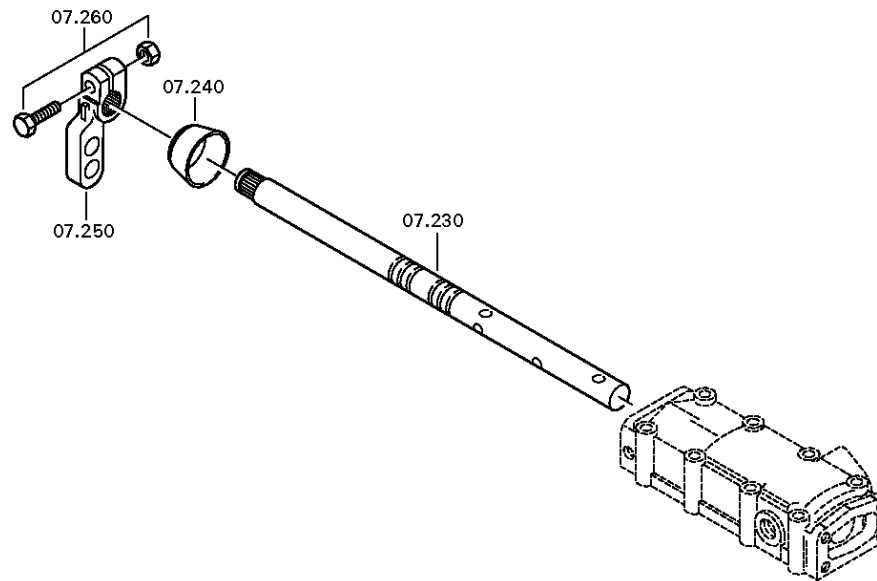
Materialnummer: 1310.050.305

Bildtafel: 061.07.41-1

SCHALTGEHAEUSE



S 6-85 /
SCHALTGEHAEUSE



Bildtafel

Seite 1 von 5

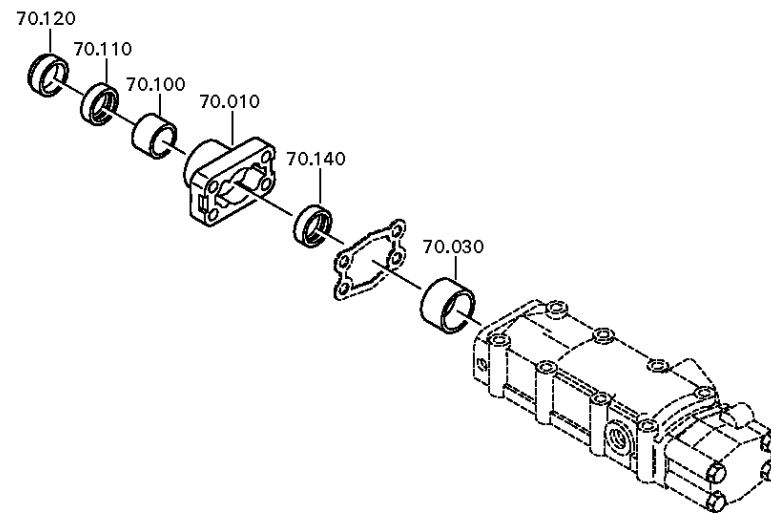
Materialnummer: 1310.050.305

Bildtafel: 061.08.02-1

AUSLEGER



S 6-85 /
AUSLEGER



Bildtafel

Seite 2 von 5

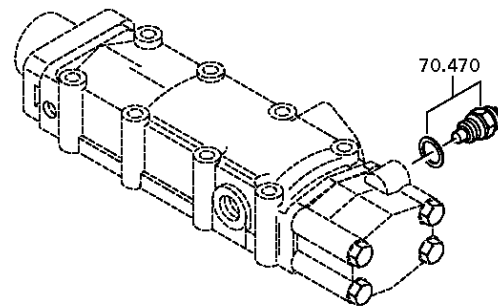
Materialnummer: 1310.050.305

Bildtafel: 061.08.13-1

AUSLEGER



S 6-85 /
AUSLEGER



Bildtafel

Seite 3 von 5

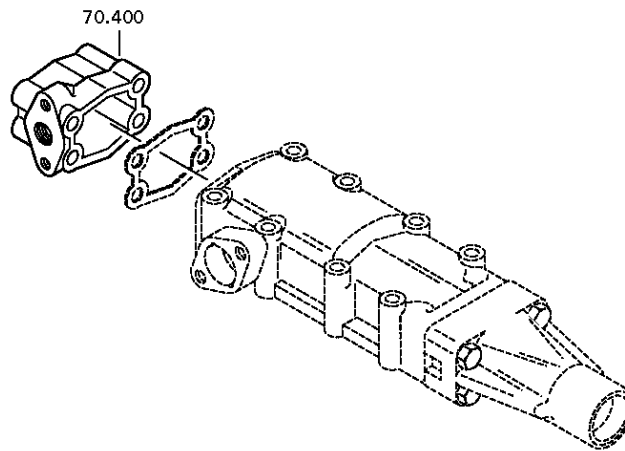
Materialnummer: 1310.050.305

Bildtafel: 061.08.16-1

AUSLEGER



S 6-85 /
AUSLEGER



Bildtafel

Seite 4 von 5

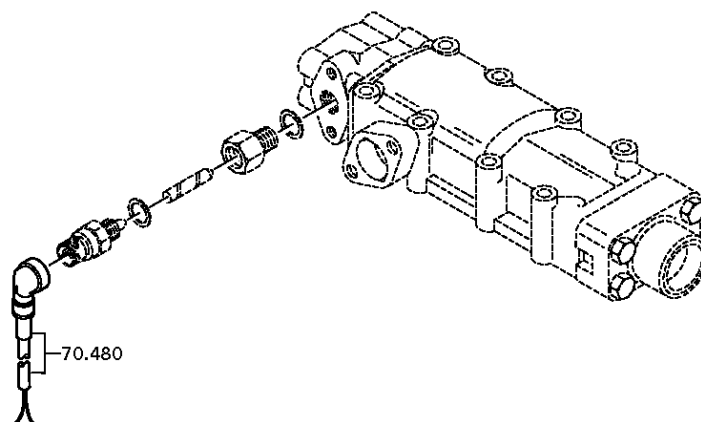
Materialnummer: 1310.050.305

Bildtafel: 061.08.43-1

AUSLEGER



S 6-85 /
AUSLEGER



Bildtafel

Seite 5 von 5

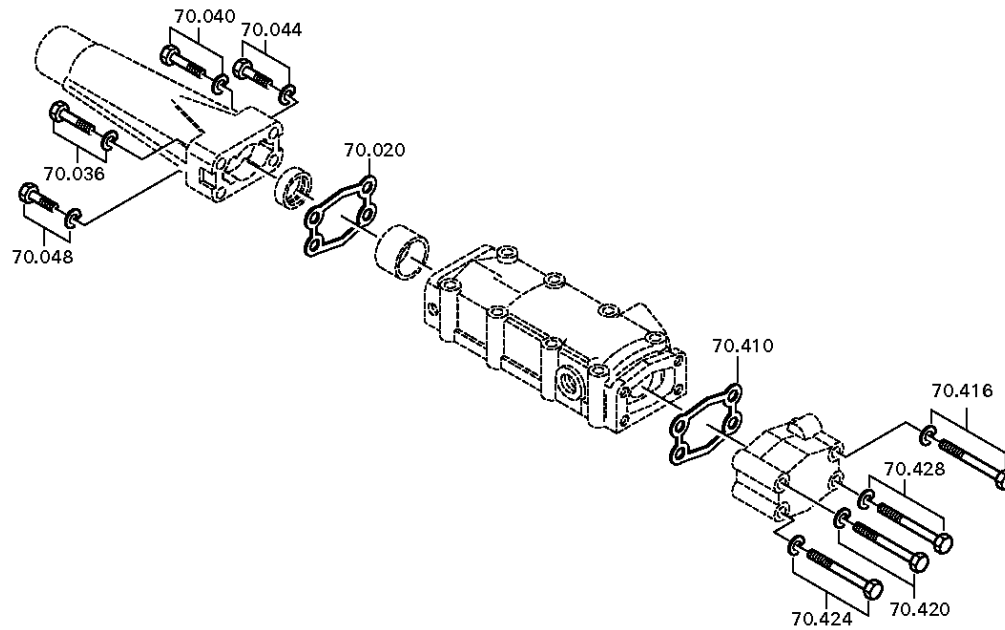
Materialnummer: 1310.050.305

Bildtafel: 061.08.81-1

AUSLEGER



S 6-85 /
AUSLEGER



Bildtafel

Seite 1 von 1

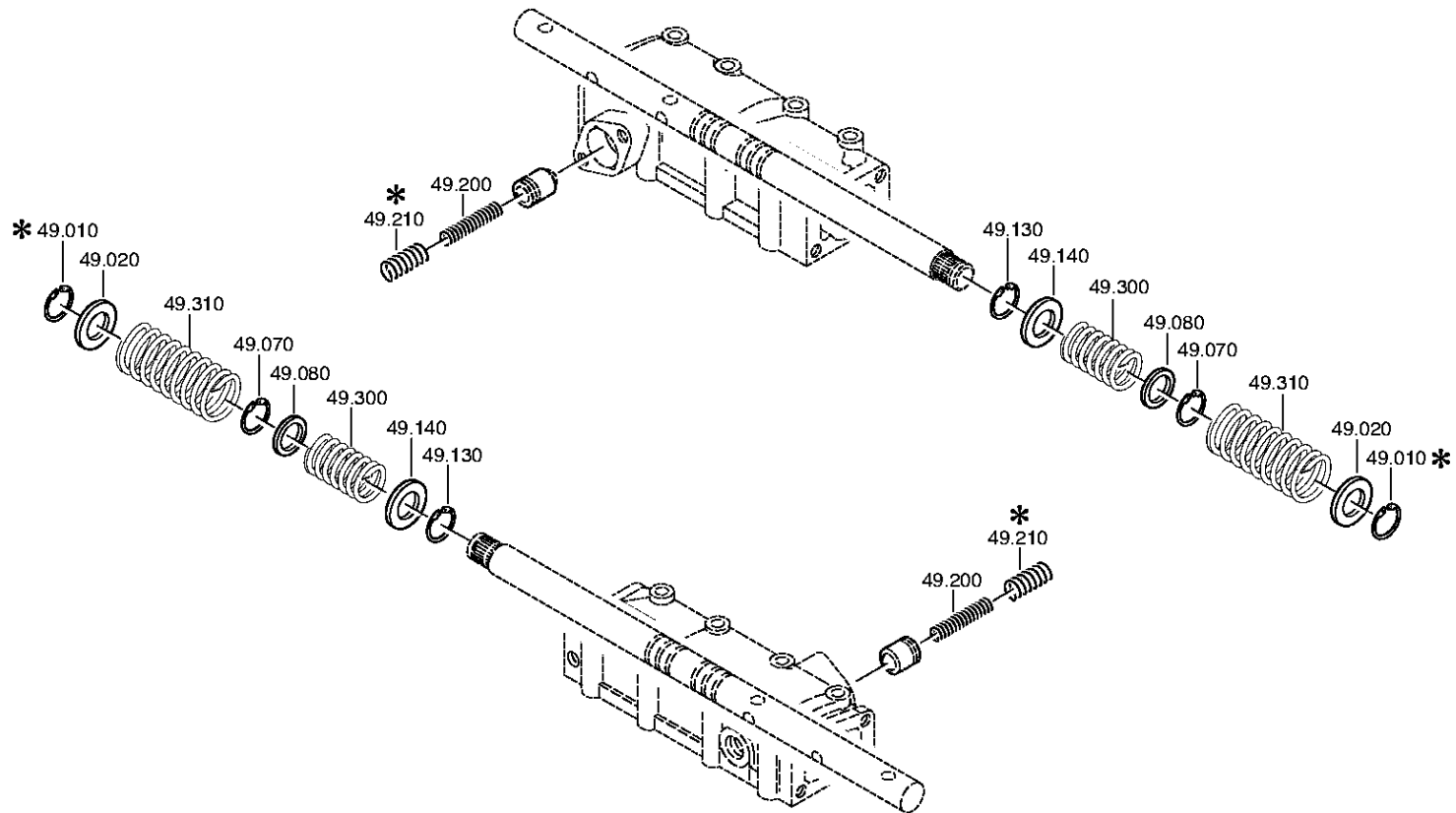
Materialnummer: 1310.050.305

Bildtafel: 061.12.03-1

Material-Baugruppen-Nummer: 1311.149.069



S 6-85 /
FEDERPAKET



Bildtafel

Seite 1 von 1

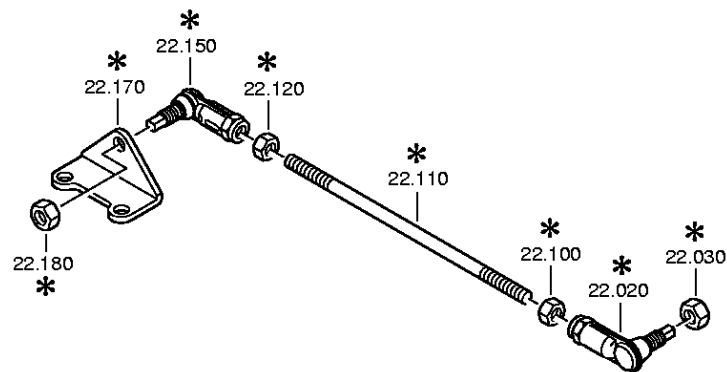
Materialnummer: 1310.050.305

Bildtafel: 061.14.80-1

Material-Baugruppen-Nummer: 1311.122.116



S 6-85 /
ABSTUETZUNG



Bildtafel

Seite 1 von 1

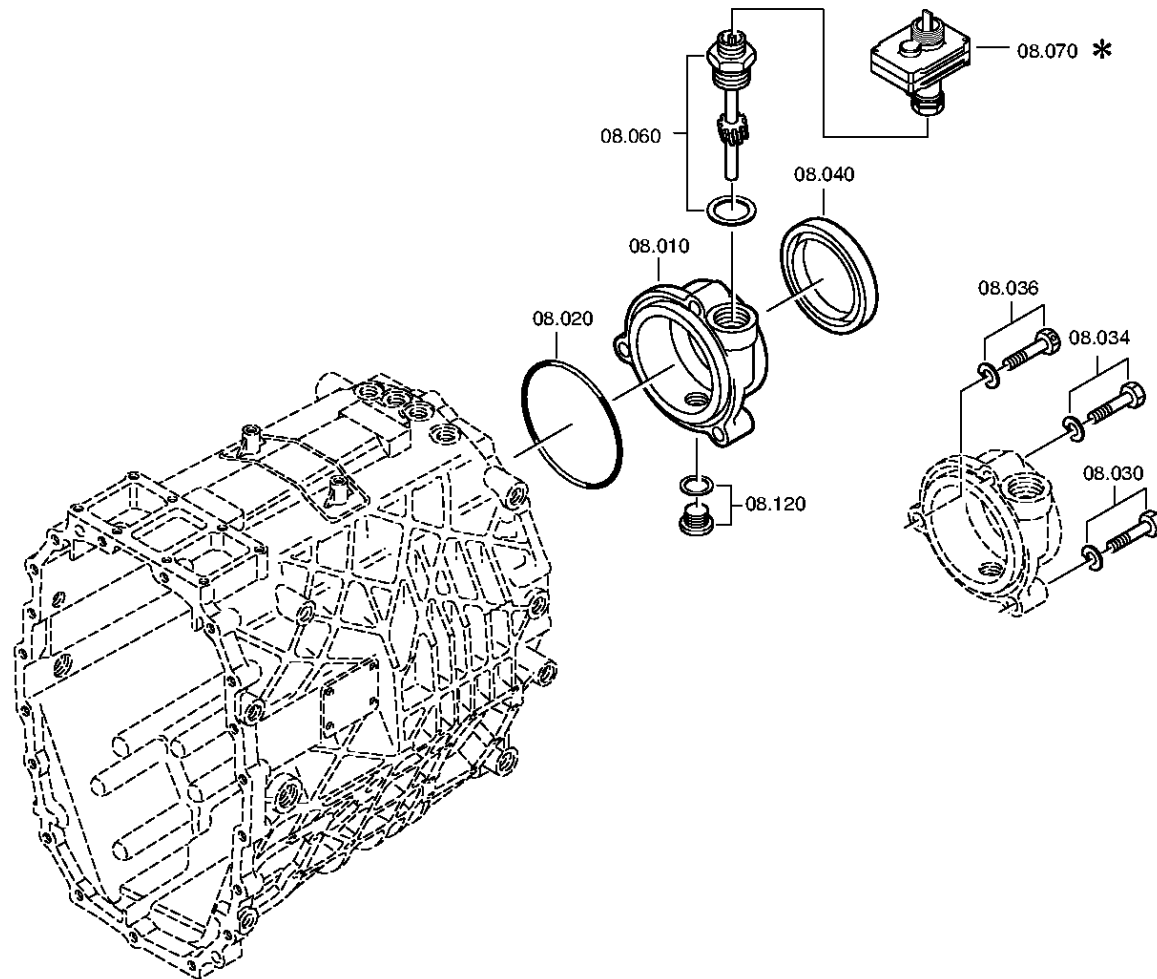
Materialnummer: 1310.050.305

Bildtafel: 061.18.02-1

TACHODECKEL



S 6-85 /
TACHODECKEL



Bildtafel

Seite 1 von 3

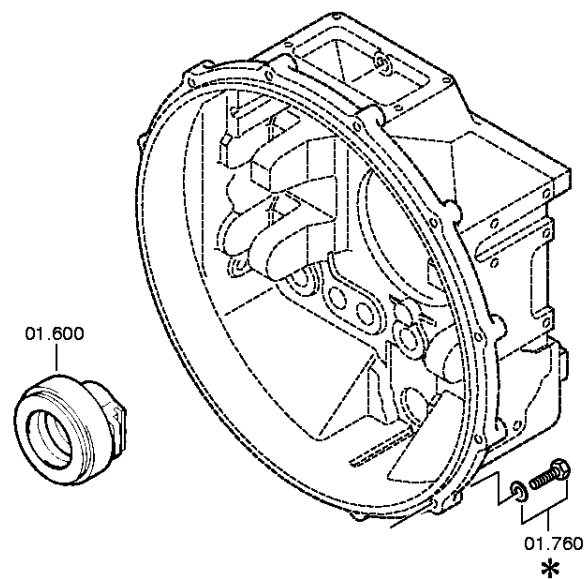
Materialnummer: 1310.050.305

Bildtafel: 032.92.82-1

AUSRUECKER



S 6-85 /
AUSRUECKER



Bildtafel

Seite 2 von 3

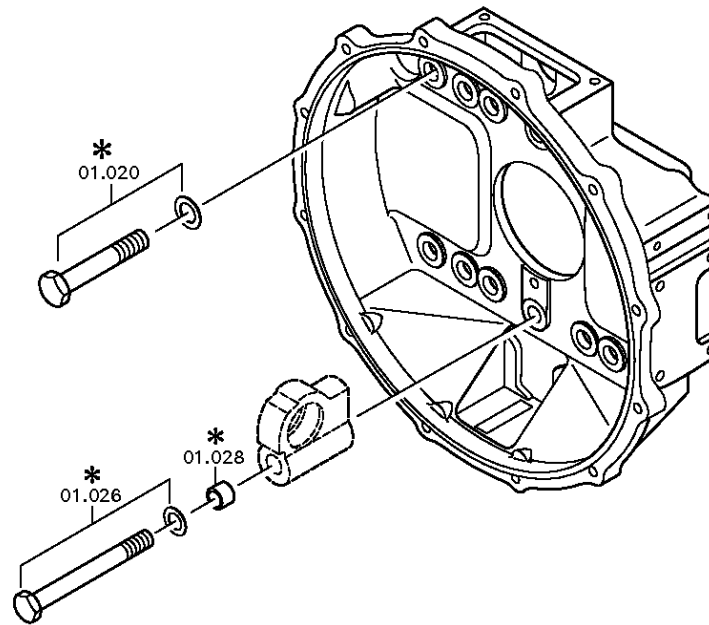
Materialnummer: 1310.050.305

Bildtafel: 061.92.00-1

AUSRUECKER



S 6-85 /
AUSRUECKER



Bildtafel

Seite 3 von 3

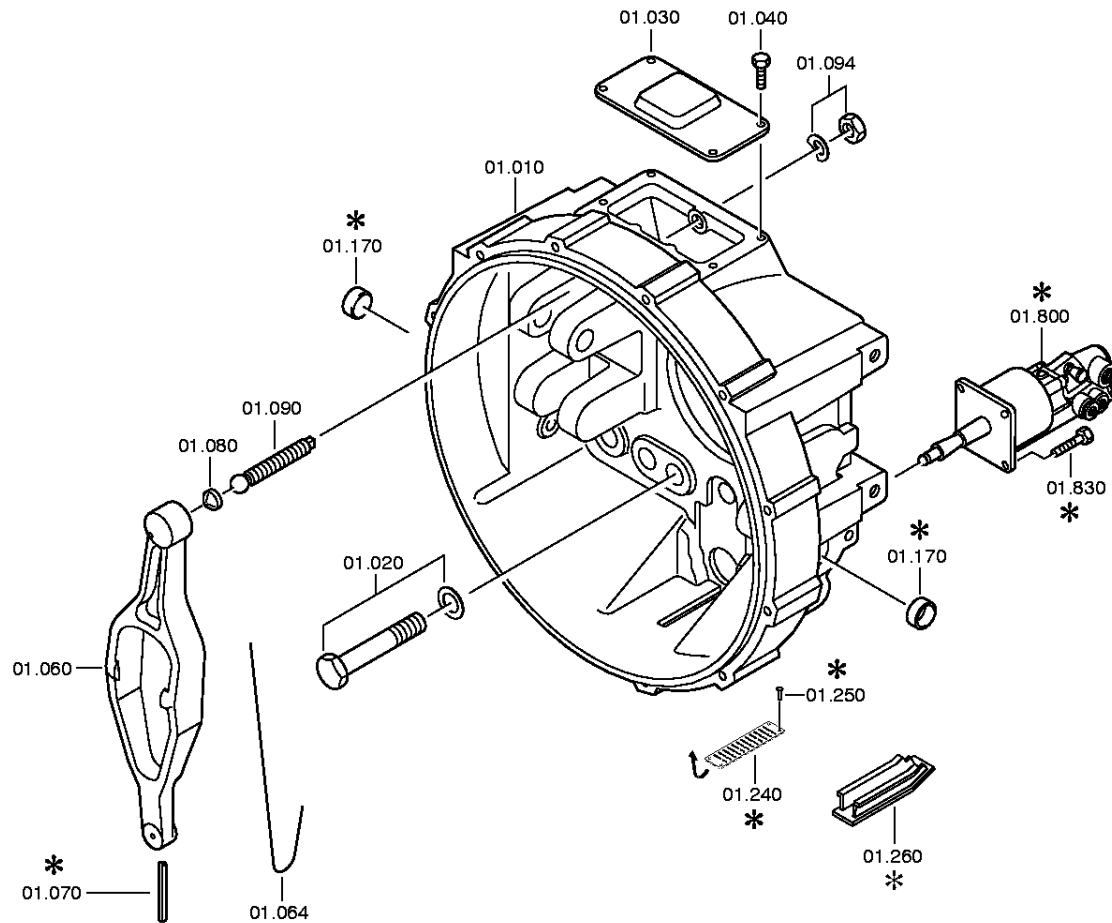
Materialnummer: 1310.050.305

Bildtafel: 061.92.24-1

AUSRUECKER



S 6-85 /
AUSRUECKER



Bildtafel

Seite 1 von 1

Materialnummer: 1310.050.305

Bildtafel: 032.95.40-1

Material-Baugruppen-Nummer: 6007.101.449



S 6-85 /
ANSCHLUSSTEILE

