



КПП ZF

6S 1600 (6S1600)

1310 054 167 (1310054167)

Каталог запчастей



Pos.	Informationen	Änderungsnummer
001	Einsatzfall -----	
002	Kunde KAMAZ PUBLIC JOINT STOCK COMPANY	
003	Stadt Naberezhnye Chelny	
004	DUNS 64-493-2113	
005	Fahrzeug- Geraetedaten -----	
006	Verkaufsbezeichnung	
007	Hersteller KAMAZ PUBLIC JOINT STOCK COMPANY	
008	Entwicklungsbezeichnung	
009	Produktverwendung BUS	
010	Fahrzeug- Geraetetyp STADTBUS	
011	SOP	
012	Motordaten	
013	Verkaufsbezeichnung 740.30-260	
014	Hersteller KAMAZ PUBLIC JOINT STOCK COMPANY	
015	Hubraum	
016	Zylinder	
017	Nennleistung 191 kW	
018	Drez.b.Nennl. 2200 1/min	
019	Nennmoment 1079 Nm	
020	Drez.b.Nennmom. 1200 1/min	
021	Klassifizierung Einsatzfall -----	
022	FREIGABEHINWEIS1 ERSTEINBAU*UEBERPRUEFUNG ERFORDERLICH	
026	BEZEICHNUNG KUPPLUNG MFZ430	
027	HERSTELLER KUPPLUNG ZF-SACHS	
030	ANZAHL RAEDER GESAMT 4	
031	ANZAHL RAEDER TREIBEND 2	
032	DYNAMISCHER REIFENRADIUS 465 mm	
033	HINTERACHSUEBERSETZUNG 5,1	
037	ZUL GESAMTGEWICHT SOLO 18 t	
039	Produktbeschreibung -----	



Pos.	Informationen	Änderungsnummer
040	EINBAULAGE GETRIEBE LIEGEND RECHTS	
041	ANBAU GETRIEBE ANGEFLANSCHT	
042	EINBAUPOSITION PRODUKT HECK	
043	UEBERSETZUNG NIEDRIGSTER GANG 7,72	
044	UEBERSETZUNG HOECHSTER GANG 1	
045	UEBERSETZUNGSREIHE DG	
046	UEBERSETZUNG 1G 7,72	
047	UEBERSETZUNG 2G 4,42	
048	UEBERSETZUNG 3G 2,66	
049	UEBERSETZUNG 4G 1,79	
050	UEBERSETZUNG 5G 1,28	
051	UEBERSETZUNG 6G 1	
052	UEBERSETZUNG 1G RUECKWAERTS 7,1	
053	AUSFUEHRUNG SCHALTUNG DREHWELLE	
054	ANBAULAGE SCHALTUNG SENKRECHT	
056	AUSFUEHRUNG SCHALTHILFE MIT	
057	HINWEIS ZU SCHALTHILFE ZF-SERVOSHIFT INTEGRIERT	
060	AUSFUEHRUNG SCHALKUPPLUNG VOLLSYNCHRONISIERUNG	
061	BEZUGSLAENGE ANTRIEBSWELLE 286 mm	
062	NORMENART ANTRIEBSWELLE SAE	
063	ANZAHL KEILE ANTRIEBSWELLE 10	
064	AUSFUEHRUNG FORM ANTRIEBSWELLE C	
065	NENNDURCHMESSER ANTRIEBSWELLE 2 in	
067	D-ZAPFEN ANTRIEBSWELLE 25 mm	
069	PASSUNGSART ZAPFEN ANTR.WELLE F7	
070	D-SCHAFT ANTRIEBSWELLE 50,3 mm	
071	BUCHSENVARIANTE ANTRIEBSWELLE OHNE	
072	DURCHMESSER AUSRUECKFLANSCH 60 mm	
073	PASSUNGSART AUSRUECKLAGERFL E8	
074	AUSFUEHRUNG LAGER ABTRIEB NORMALLAGERUNG	



Pos.	Informationen	Änderungsnummer
075	D-AUSSEN ABTRIEBSFLANSCH HA 180 mm	
077	ANZAHL BOHRUNGEN ABTR.FL HA1 4	
078	D-BOHRUNG ABTRIEBSFLANSCH HA 15 mm	
079	BEZUGSLAENGE ABTR.FLANSCH HA 74,5 mm	
087	MASS AUSLEGERABSTAND 231 mm	
088	MESSTELLE AUSLEGERABSTAND SCHALTHEBELANLAGE	
089	SCHALTUNGSART KABELZUG	
106	FEDERANORDNUNG Q2	
107	BESTUECKUNG FEDERPAKET W003	
108	FEDERKRAFT RIEGELANSCHLAG RG 180 N	
112	WAEHLBILDVARIANTE WAEHLBILD 1	
117	SCHALTER RG y	
118	AUSFUEHRUNG RG-SCHALTER SCHLIESSER	
119	HINWEIS ZU RG-SCHALTER SCHALTSCHIENE	
120	SCHUTZKAPPE RG-SCHALTER n	
121	AUSF ANSCHLUSS RG-SCHALTER KABEL+STECKER	
122	LAENGE ANSCHLUSS RG-SCHALTER 3000.000 mm	
123	SCHALTER NG y	
124	AUSFUEHRUNG NG-SCHALTER OEFFNER	
126	SCHUTZKAPPE NG-SCHALTER n	
127	AUSF ANSCHLUSS NG-SCHALTER KABEL+STECKER	
128	LAENGE ANSCHLUSS NG-SCHALTER 3000.000 mm	
130	AUSFUEHRUNG GETR.ENTLUEFTUNG ENTLUEFTER	
134	ANBAUVARIANTE RETARDER OHNE	
137	AUSF ANSCHLUSS KUPPL.GEHAEUSE SAE 1	
140	LAENGE KUPPLUNGSGEHAEUSE 174 mm	
142	AUSRUECKUNGSART GEZOGEN	
144	BEZUGSLAENGE AUSRUECKLAGERFL 170 mm	
145	AUSFUEHRUNG KUPPLUNGSZYLINDER SERVO	
146	D-KUPPLUNGSZYLINDER 100 mm	



Pos.	Informationen	Änderungsnummer
147	MONTAGEPOSITION KUPPL.ZYLINDER 6	
149	LAENGE STOESSEL KUPPL.ZYLINDER 127 mm	
150	AUSF SCHMIERANSCHL AUSR.LAGER OHNE	
153	D-GEW BEF.SCHR AUFHAENGUNG M16	
155	GEW.STEIGUNG AUFHAENGUNG 2 mm	
158	AUSF VERSCHL-ANZEIGE KUPPLUNG MIT	
161	AUSFUEHRUNG SCHALTER KUPPLUNG VORBEREITET	
166	D-AUSSEN AUSRUECKLAGER 60 mm	
168	GABELWEITE AUSRUECKGABEL 128 mm	
169	LAENGE AUSRUECKLAGER 82 mm	
187	IMPULSZAHL IMP.GEBER GETR H70 8 IMP/U	
188	AUSF IMPULSGEBER GETRIEBE H70 MIT	
189	SCHUTZKAPPE IMP.GEBER GETR H70 n	
190	MONTAGEPOSITION IMP.GEBER H70 12	
191	HINWEIS MONT.POS IMP.GEBER H70 EINBAU-ZEICHNUNG	
194	KABELLAENGE IMPULSGEBER H70 3000.000 mm	
203	OELMENGE GETRIEBE 13 dm3	
206	OELSORTE ZULAESSIG NACH TE-ML02	
209	FARBE TIEFSCHWARZ	
211	FARBKLASSIFIZIERUNG NACH RAL 9005	
212	LACKIERUNG ZF-NORM 915 W	
213	CODIERUNG AUSSENKONSERVIERUNG KA1	
214	UMFANG AUSSENKONSERVIERUNG T	
215	CODIERUNG INNENKONSERVIERUNG KI2	
216	KONSERVIERUNGSVORSCHRIFT ZFN 916	
217	Dokumente -----	
218	SCHALTGETRIEBE Zeichnung 1310.054.003	
219	SCHALTUNG Zeichnung 1310.173.002	
220	6-GANG-GETRIEBE Zeichnung 1310.602.204	
221	FEDERPAKET Zeichnung 1311.149.006	



Pos.	Informationen	Änderungsnummer
222	KUPPLUNGSGLOCKE Zeichnung 6060.000.001	
223	KUPPL.GEHAEUSE Zeichnung 6060.600.029	
224	Technisches Deckblatt (archiviert) zu 1310.054.167 Text-Dokument 000000080447	
225	Pruef- und Montagehinweise (archiviert) zu 1310.054.167 Text-Dokument 000000080448	



Bildtafel	Pos.	Materialnummer	Benennung	VKF	And.-Nr.	And.-Einl.	Fabr.-Nr.	Materialmerkmal / Tech. Info.	KZ
061.01.10-1	110	1310.101.085	GETRGEHAEUSE	1		00.00.0000		DG*LR*6 S 1600*O.IMP.GEB	3
061.01.10-1	120	1310.101.835	GETRGEHAEUSE	1		00.00.0000		LR*6 S 1600	3
061.01.10-1	122	1310.101.405	VERSCHLUSSTEILE	1		00.00.0000		NA-OEFFNUNG	3
061.02.10-1	140	1310.102.412	ANSCHLUSSPLATTE	1		00.00.0000		L=170*D=60E8*6 S 1600	3
061.02.10-1	150	1310.102.803	ANTRIEBSWELLE	1		00.00.0000		S6-1600	3
061.02.10-1	910	1310.102.040	ANTRIEBSWELLE	1		00.00.0000		7,72*L=286*SAE10C 2 *6 S 1600	3
061.03.10-1	180	1310.103.801	VORGELEGEWELLE	1		00.00.0000			3
061.03.10-1	920	1310.103.021	VORGELEGEWELLE	1		00.00.0000		7,72-1,00*S6-1600 *4/5G+KONST.ZF1	3
061.04.11-1	210	1310.104.420	HAUPTWELLE	1		00.00.0000		AD=180*LZ= 4*D=15,00*E/Z 8*KREUZVERZ*S6-1600	3
061.04.11-1	930	1310.104.034	HAUPTWELLE	1		00.00.0000		7,72-1,00*6 S 1600*1/2 BK*F.INTEGR.SERVO	3
061.06.10-1	230	1310.106.030	SCHALTUNG	1		00.00.0000		DG*W I*S6-1600 *SCHWINGENSCHALTG.	3
061.06.10-1	240	1310.106.406	ANSCHLUSSTEILE	1		00.00.0000		W I*RG-SCHL*6 S 1600	3
061.06.10-1	950	1311.106.403	ANSCHLUSSTEILE	1		00.00.0000		KABELVERBIND*RG*M27 *3,00M	3
061.07.15-1	20	1310.109.406	SCHALTWELLE	1		00.00.0000		SCHUTZKAPPE *INTEGR.SERVO	3
061.07.15-1	282	1310.109.800	SCHALTGEHAEUSE	1		00.00.0000		O.ABSTUETZPUNKT *INTEGR.SERVO	3
061.07.15-1	910	1310.109.008	SCHALTGEHAEUSE	1	0674D	15.08.2003		ENTLUEFTER*180N*GD *INTEGR.SERVO*KEILRASTE VORB	3
061.07.15-1	914	1310.109.400	SCHALTWELLE	1		00.00.0000		222,0/230,5*O.HEBEL *INTEGR.SERVO	3
061.08.10-1	926	1310.171.001	AUSLEGER	1		00.00.0000		222,0/230,5*INTEGR.SERVO *6 S 1600*KURZ	3
061.08.10-1	930	1310.171.004	DECKEL	1		00.00.0000		SCHALTGEH.HINTEN*INT.SERVO*6 S 1600	3
061.08.10-1	934	1310.171.800	DECKEL	1		00.00.0000		AUSLEG. KURZ*DECKEL HINTEN*6 S 1600*INTEGR.SERVO	3
061.08.10-1	938	1310.171.006	ANSCHLUSSTEILE	1		00.00.0000		NG-OEFF *INTEGR.SERVO*6 S 1600	3
061.08.10-1	950	1310.171.400	PNEUSERVOEINH	1		00.00.0000		6 S 1600*INTEGR.SERVO *KABELZUG*GESTAENGE LKW+BUS	3
061.08.10-1	960	1311.170.400	ANSCHLUSSTEILE	1		00.00.0000		KABELVERBIND*NG*M27 *3,00M	3

VKF Vorkommensfaktor

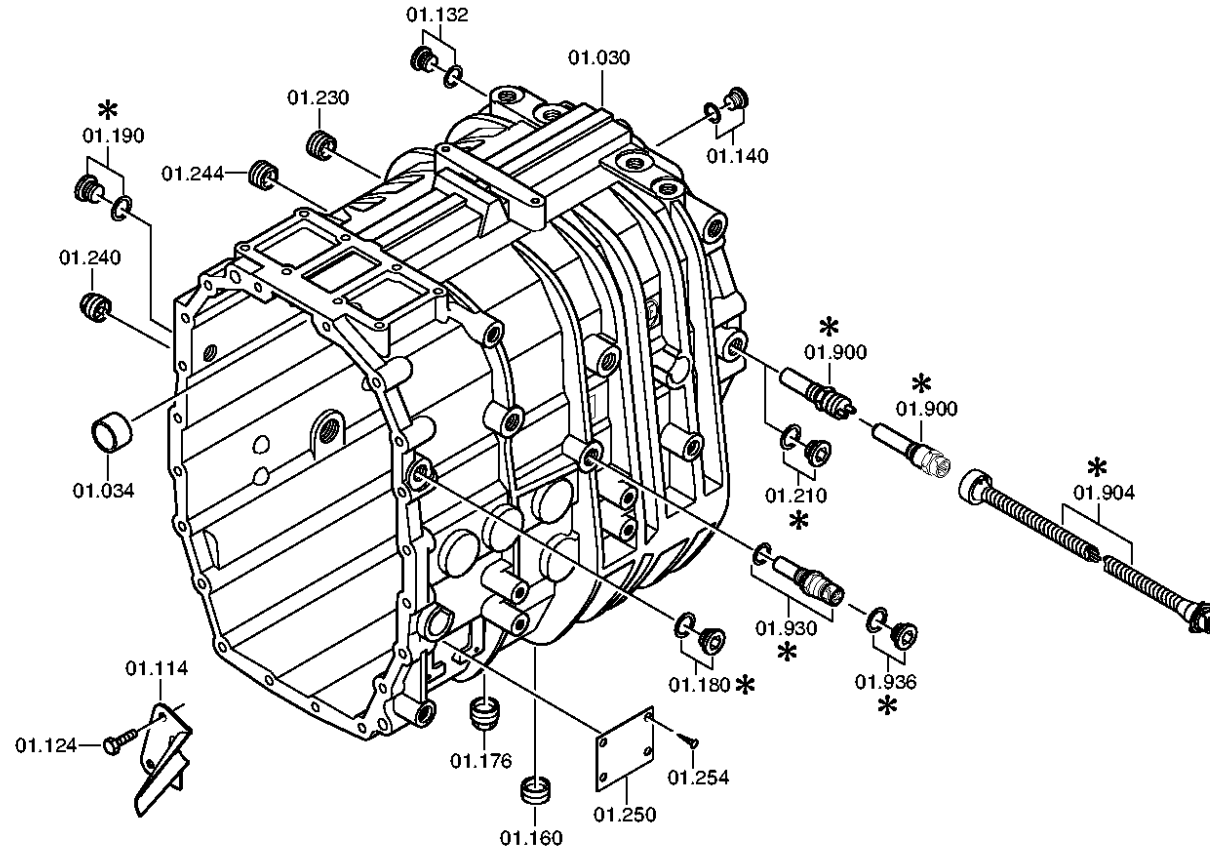
KZ Kennzeichen (Abgabeschlüssel)

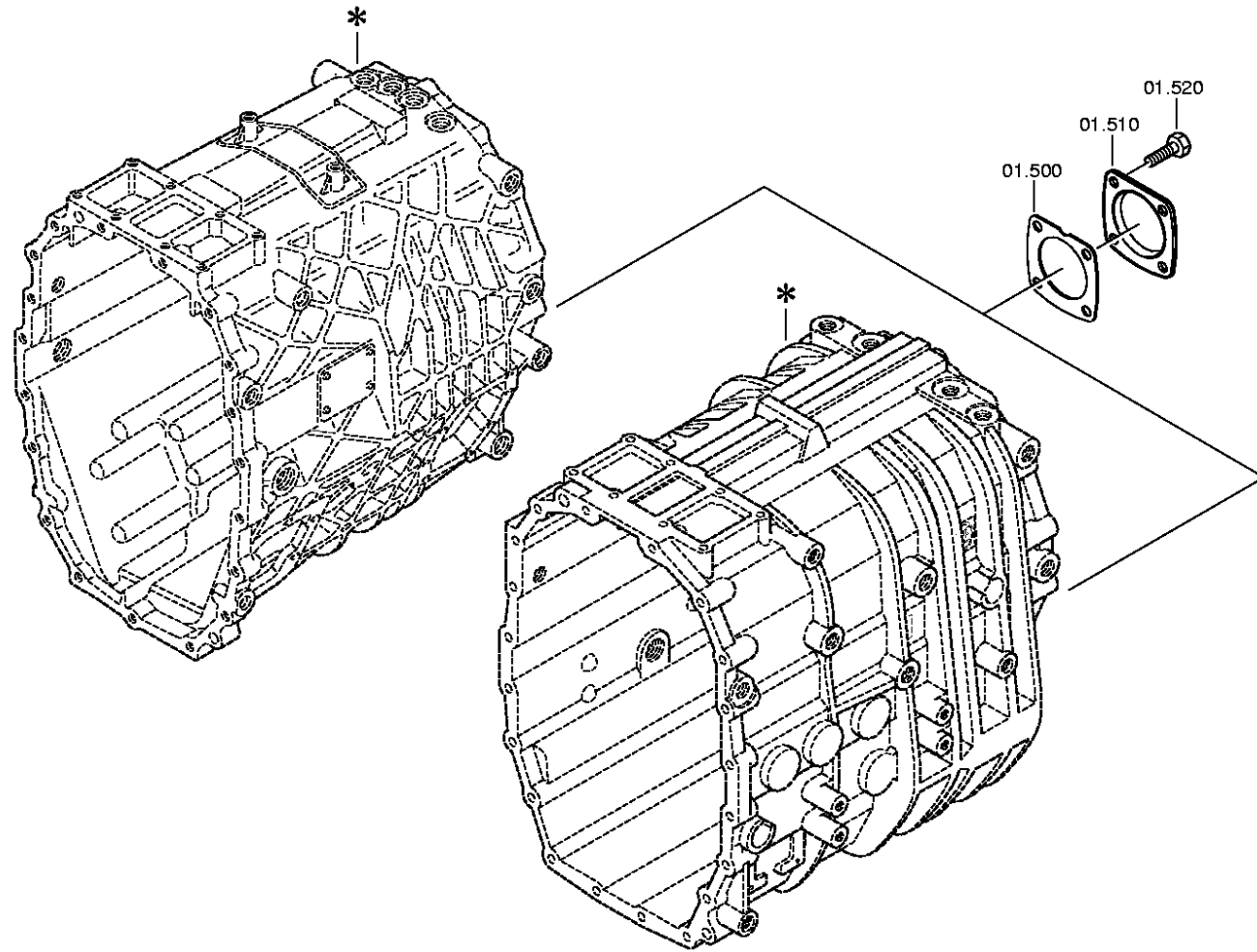


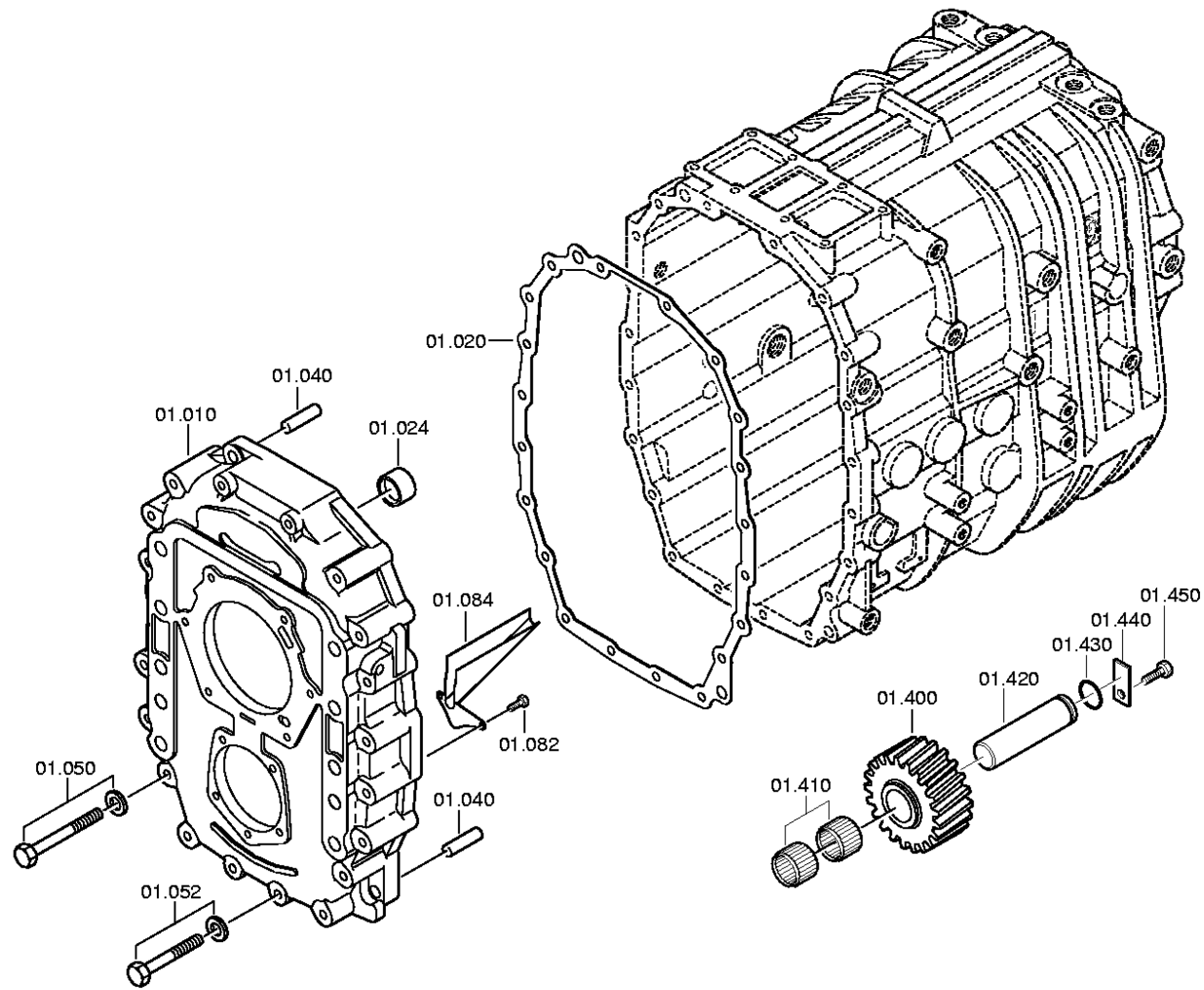
Bildtafel	Pos.	Materialnummer	Benennung	VKF	Änd.-Nr.	Änd.-Einl.	Fabr.-Nr.	Materialmerkmal / Tech. Info.	KZ
061.12.22-1	922	1310.149.003	FEDERPAKET	1		00.00.0000		Q2*W003*230,5/325,5/419,5 *GG-RASTE OHNE*INTEGR.SERVO*WB1	3
061.18.10-1	360	1310.108.003	TACHODECKEL	1		00.00.0000		E-TACHO*6 S 1600	3
061.18.10-1	370	1310.108.800	TACHODECKEL	1		00.00.0000		E-TACHO	3
061.18.10-1	966	1311.108.808	ANSCHLUSSTEILE	1		00.00.0000		KABELVERBIND*TACHO *3,00M	3
032.92.82-1	480	6060.101.840	BEFESTIGUNG	1		00.00.0000		9XM18X1,5X85*1XM18X1,5X160*AL-GEHÄUSE	3
032.92.82-1	56	6060.101.412	AUSRUECKER	1		00.00.0000		KZIZ-5 *D=60,0*L= 82,0	3
032.92.82-1	900	6060.101.572	KUPPLGEHAEUSE	1		00.00.0000		SAE 1*L=174,0 *M.KUPPL.VERST-6	3
032.92.82-1	920	6060.101.838	BEFESTIGUNG	1		00.00.0000		LAGERBOCK	3
061.93.30-1	910	6060.168.001	KUPPLAUSRUECKG	1		00.00.0000		GABEL SW128	3

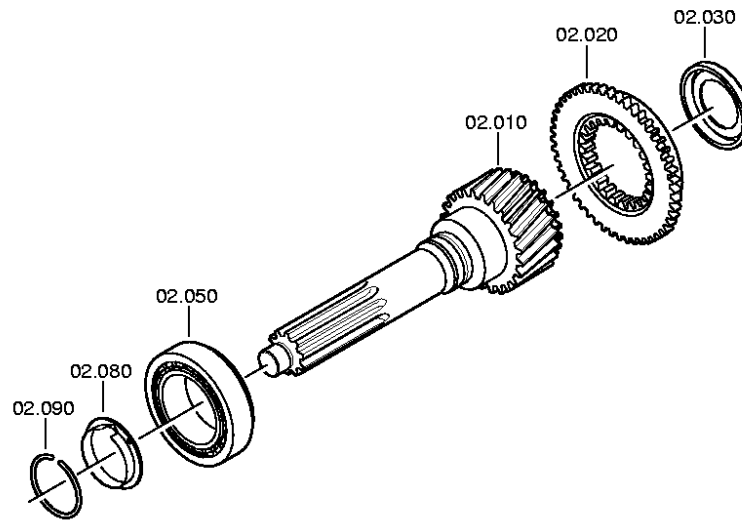
VKF Vorkommensfaktor

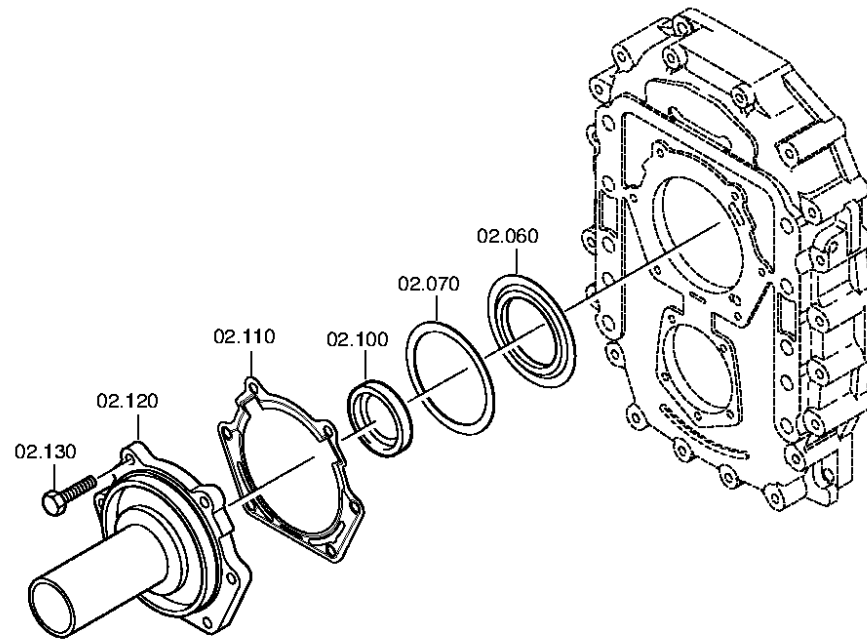
KZ Kennzeichen (Abgabeschlüssel)

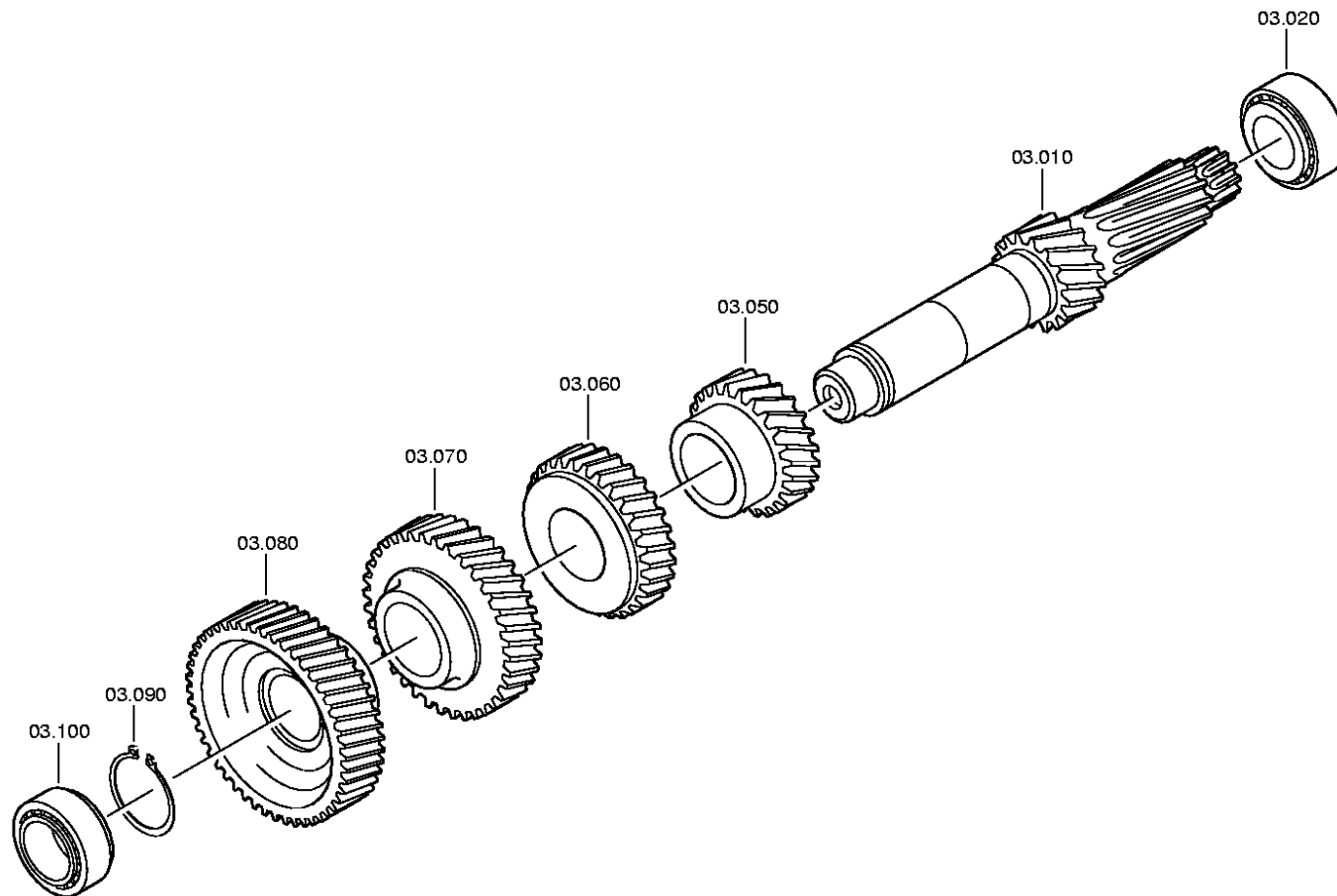


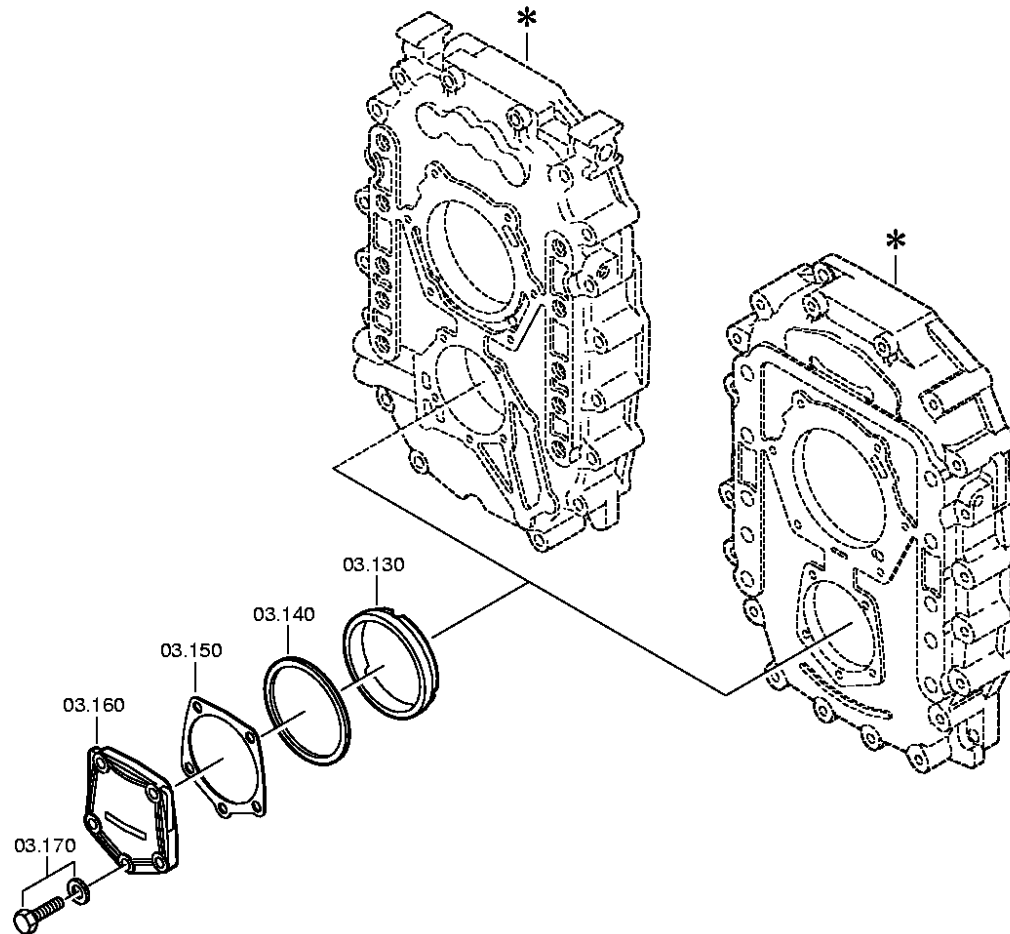


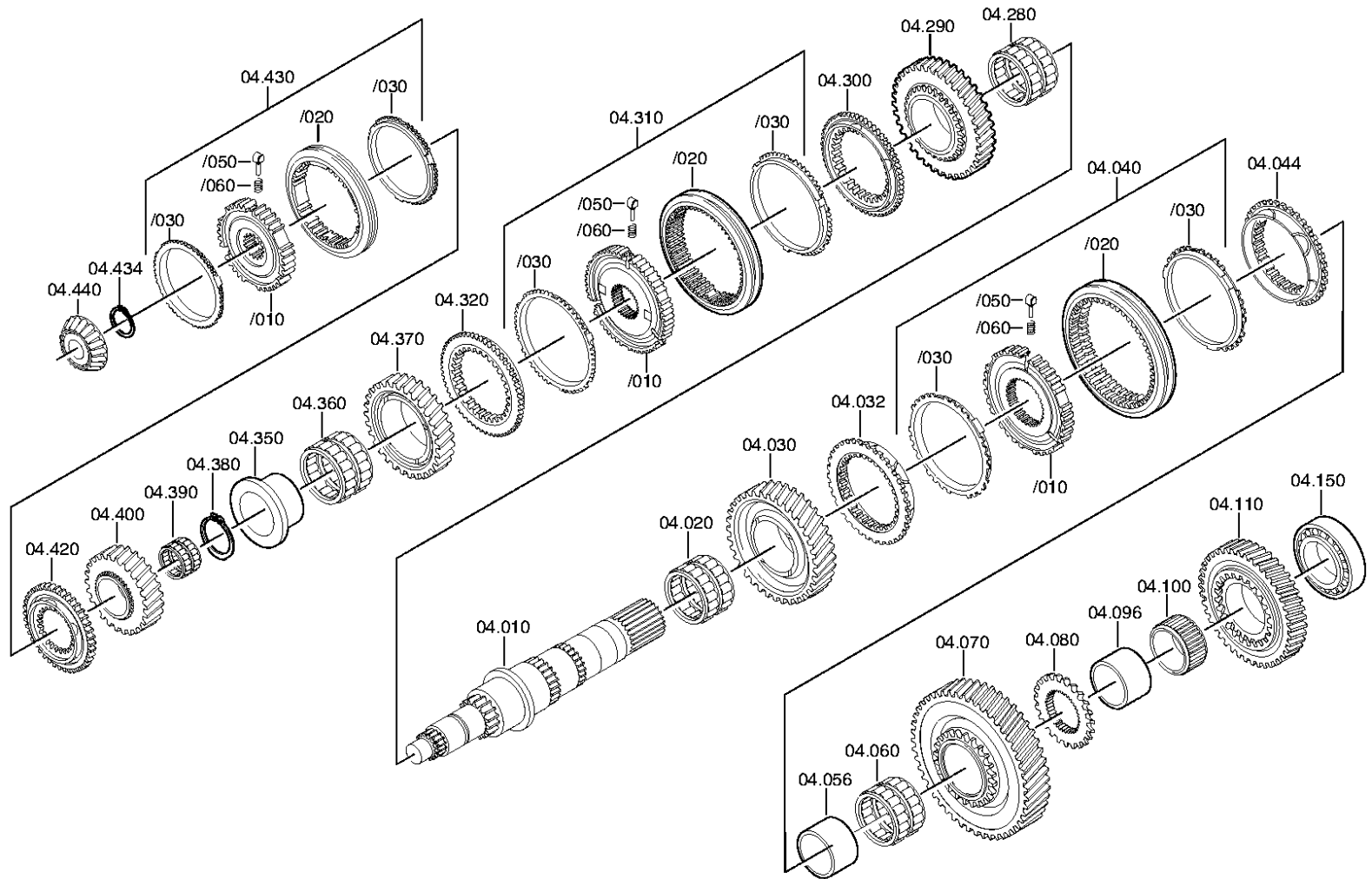


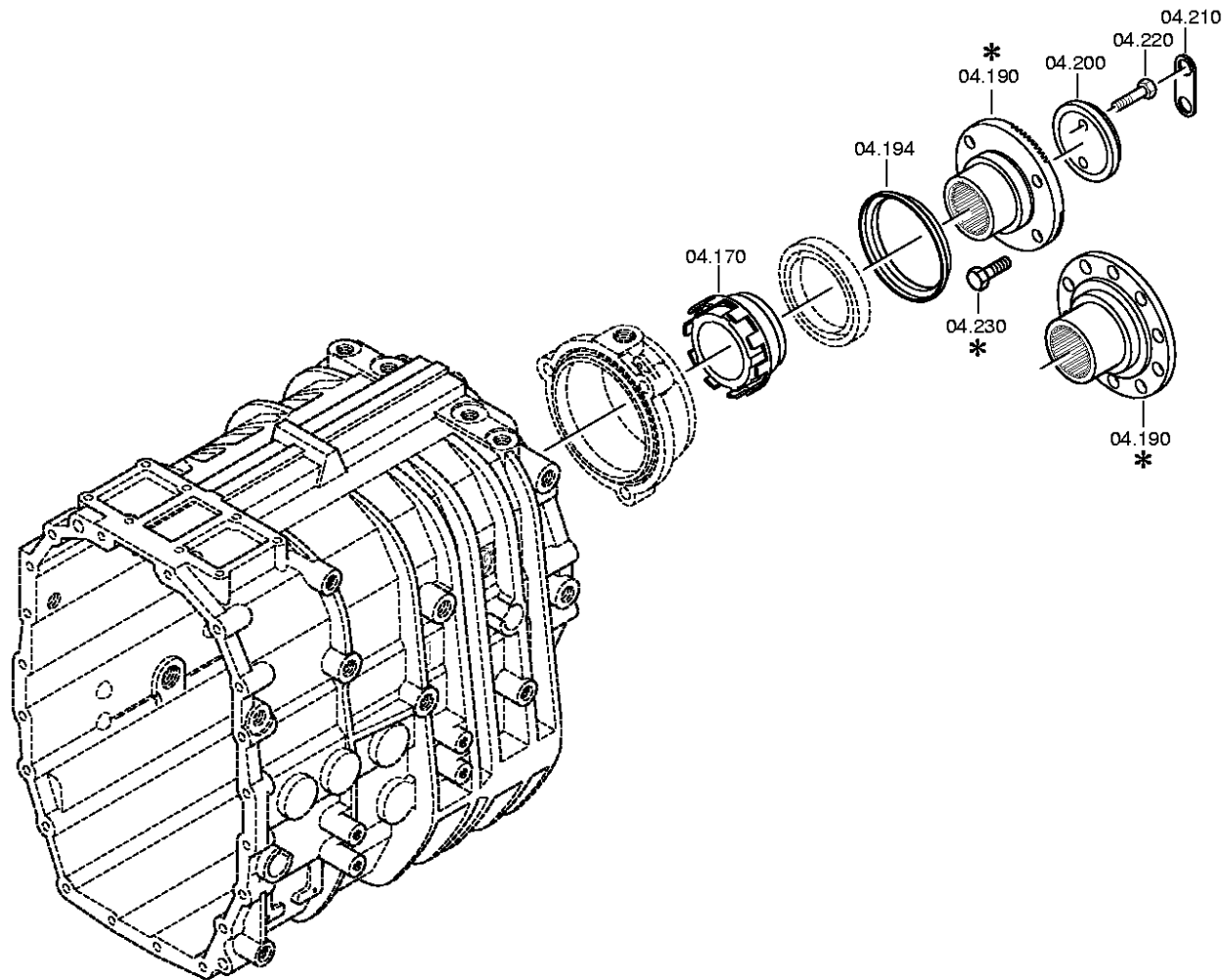


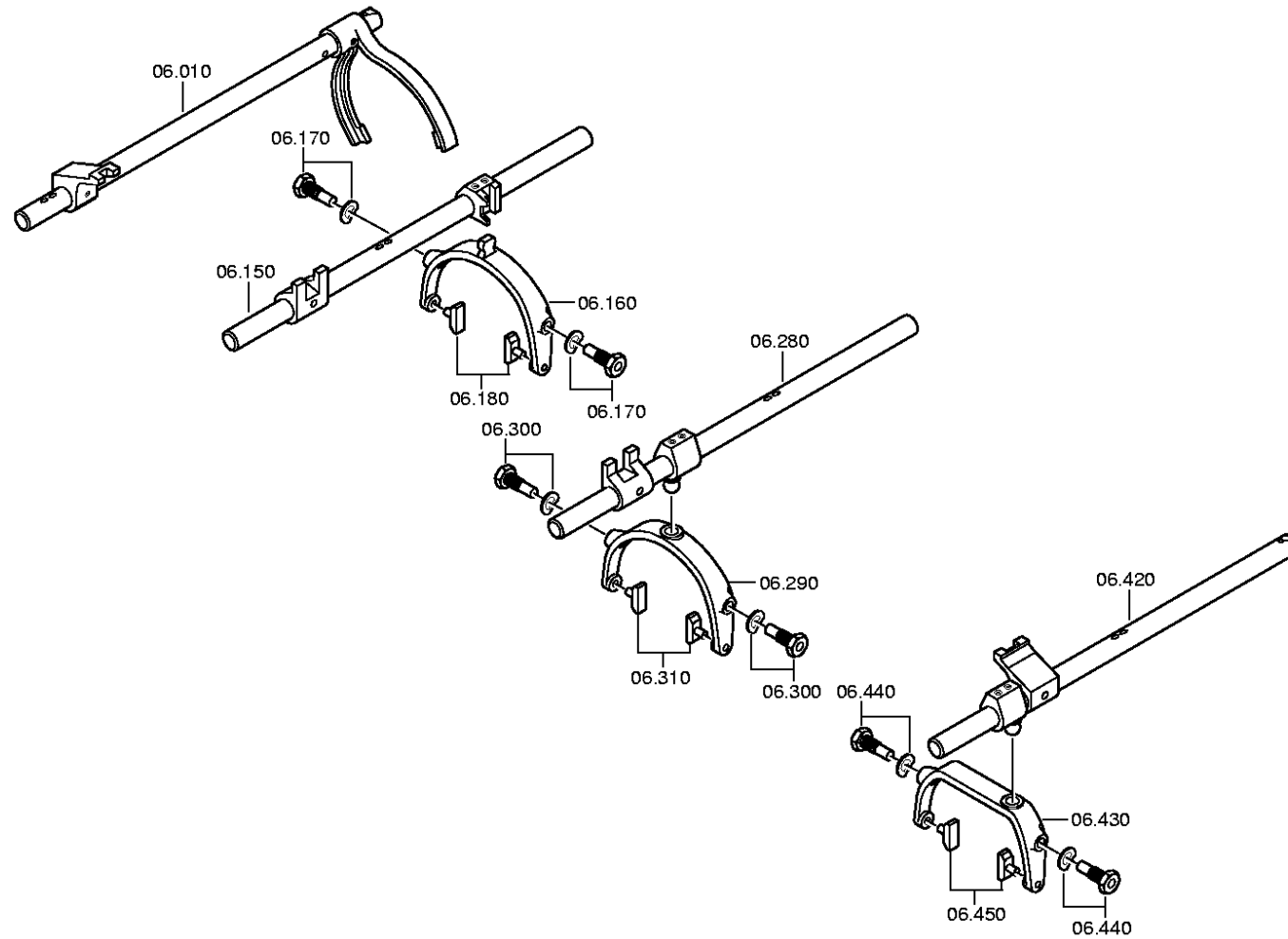


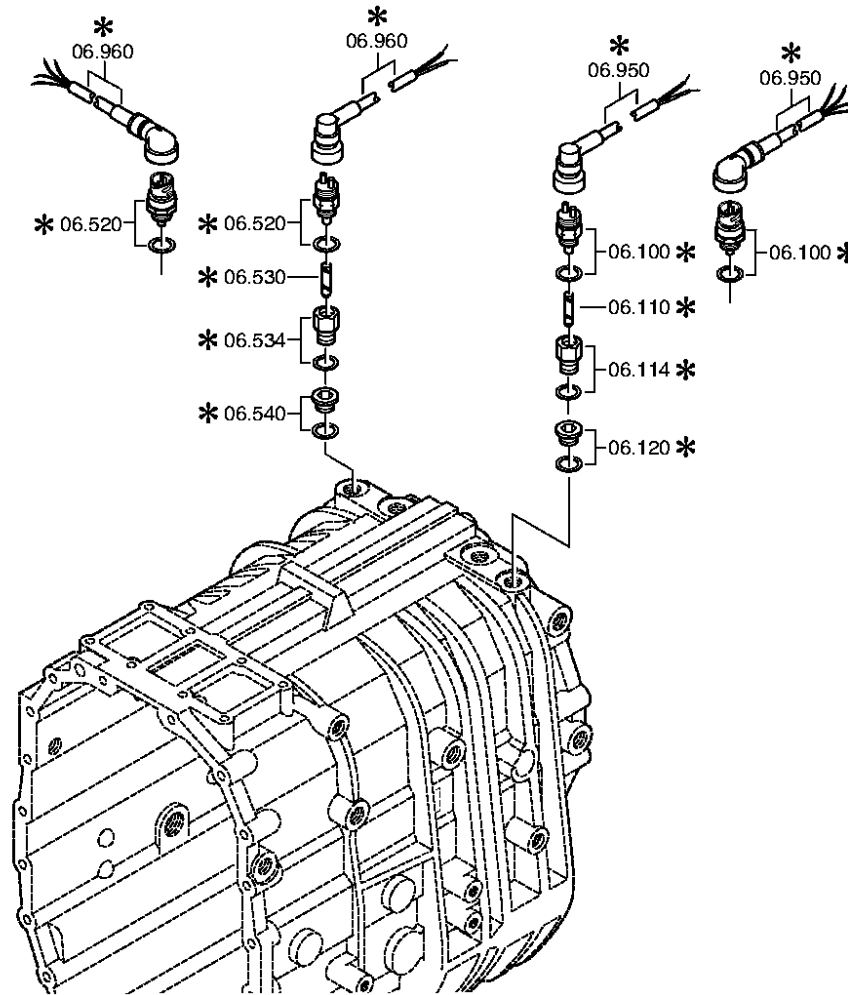


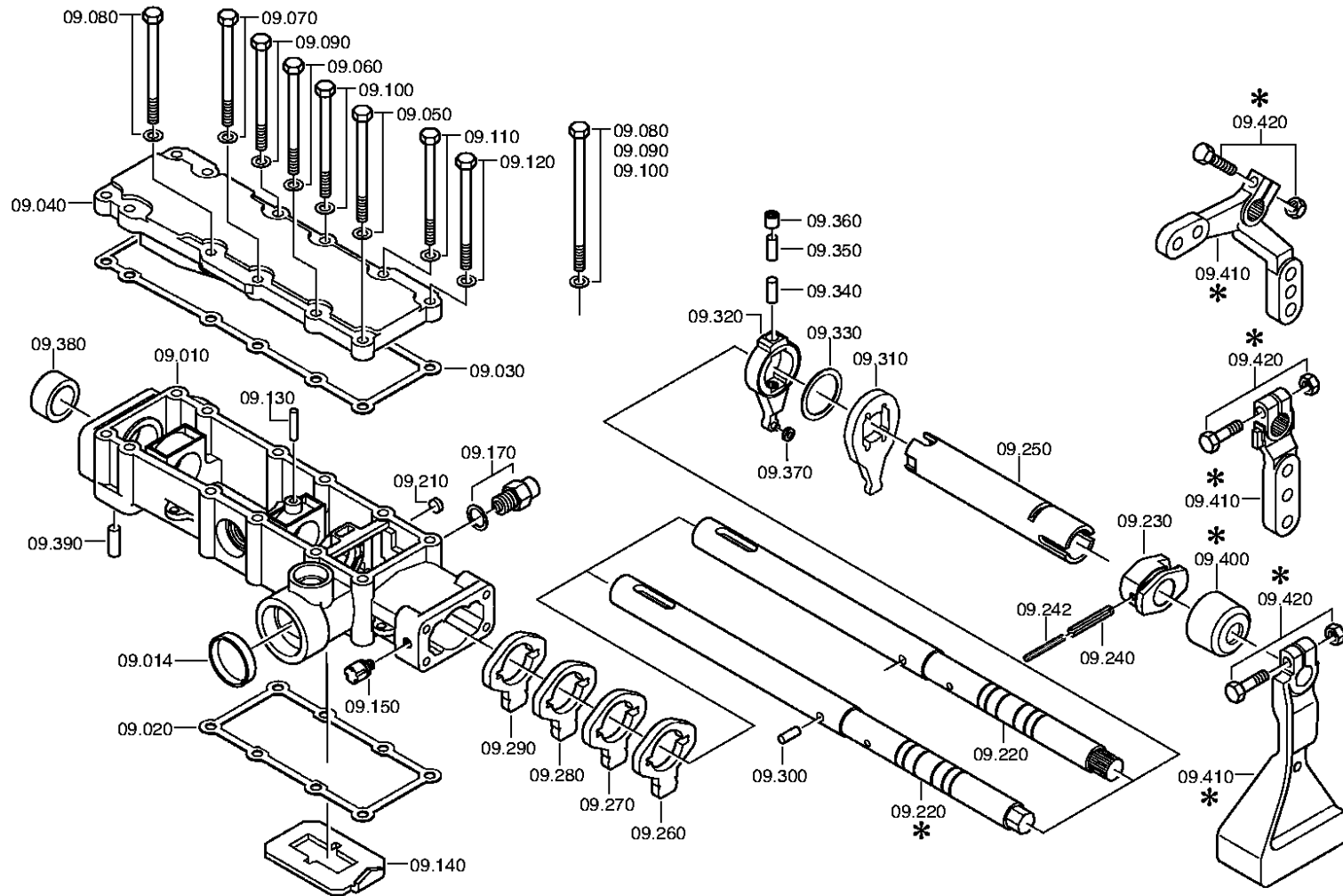


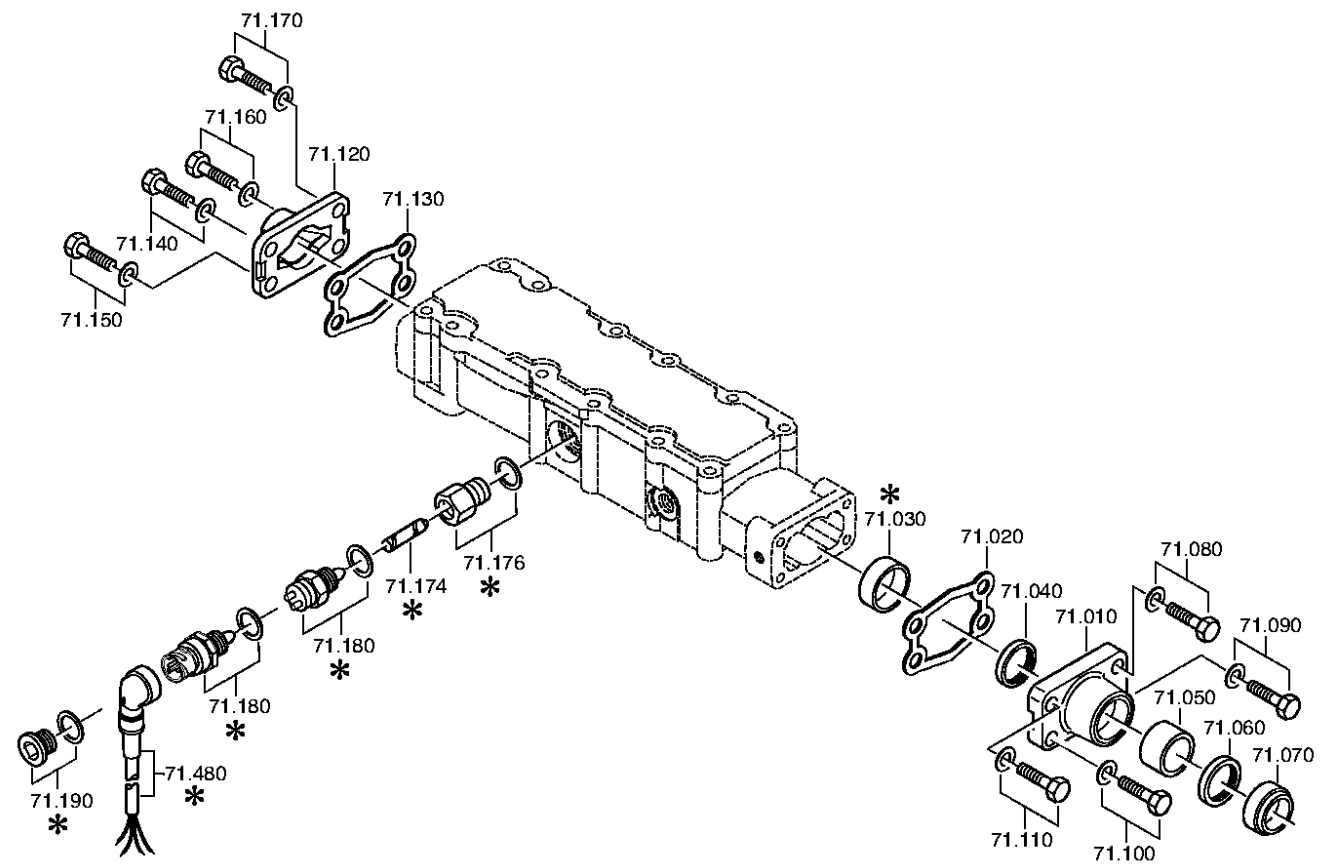


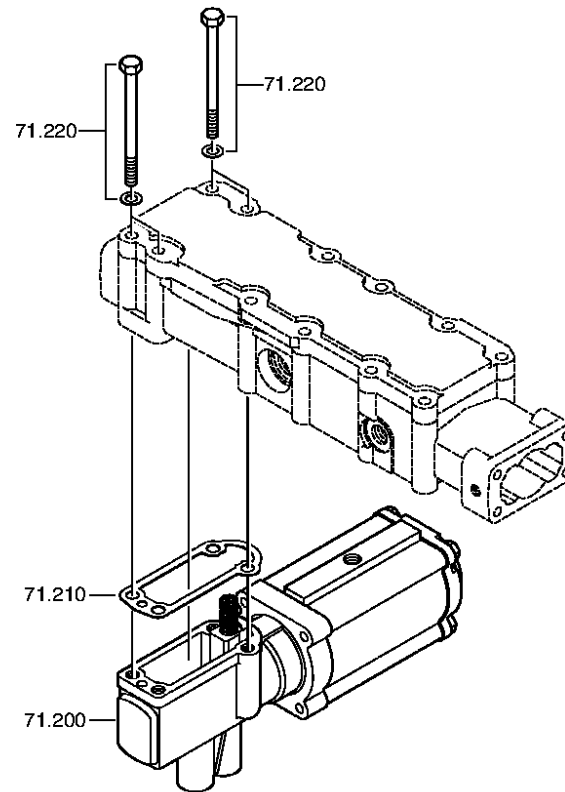


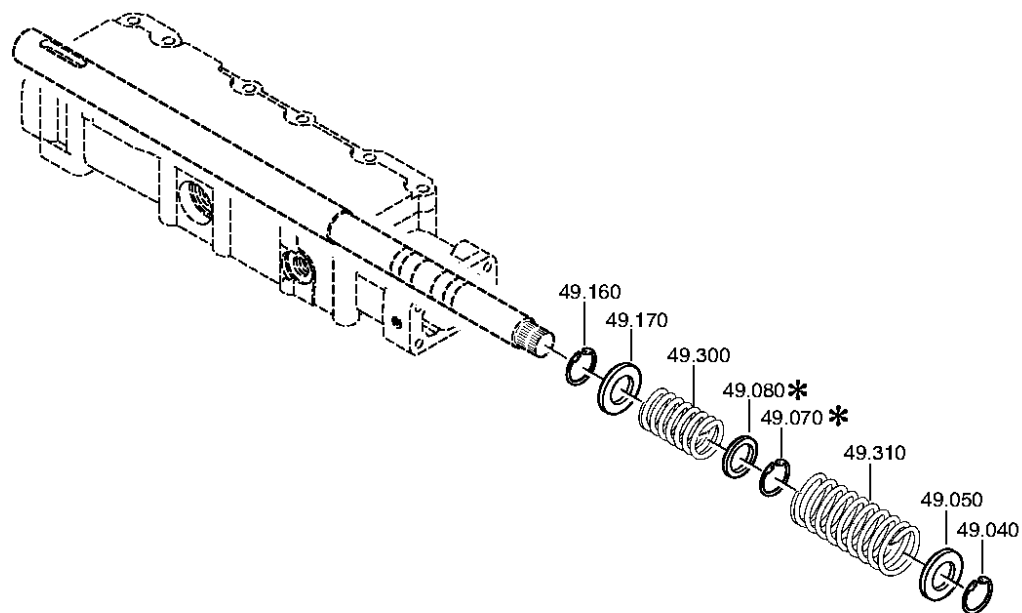


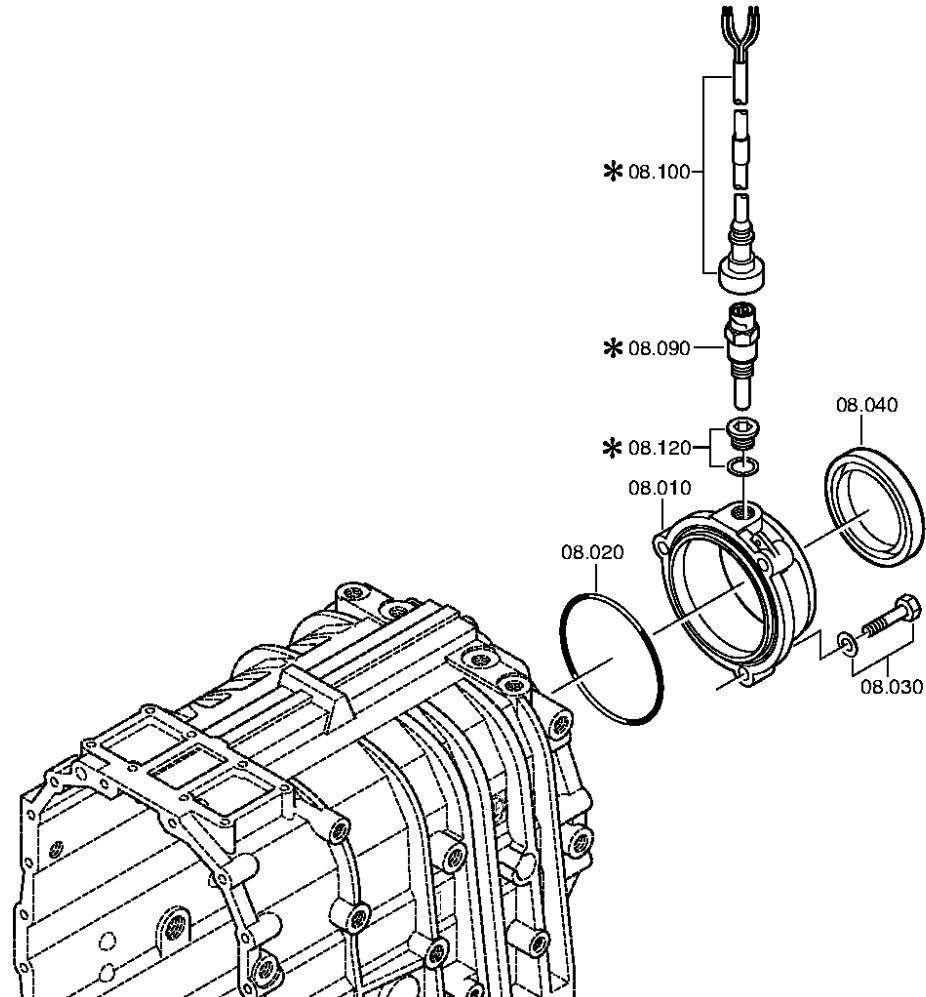














Bildtafel:
Figure: 061.18.80
Figure:
Figura:

