



Ersatzteilkatalog

S 6-66

Materialnummer: 1311.050.024

Tagesdatum: 22.10.2002

ZF Friedrichshafen AG
Hauptverwaltung
80038 Friedrichshafen
Deutschland

Telefon: +49 7541 77-0

Telefax: +49 7541 77-908000

www.zf.com

zuständiges Werk:
Friedrichshafen

Hinweise zum Ersatzteilkatalog



Aufbau eines Ersatzteilkataloges

- Deckblatt
- Technisches Deckblatt (bei SDM Ausdruck)
- Bildtafelübersicht
- Bildtafel
- zugehörige Stückliste
- nächste Bildtafel
- zugehörige Stückliste
- ...

Bildtafel und Stückliste



Bildtafelübersicht

Bildtafel Figure	Sachnummer Product number	Benennung (Description)	Technische Info Technical info	Description (Benennung)	Menge Quantity	Einheit Unit
068.08.17	1316.170.001	AUSLEGER	WL	SHIFT TURRET	1	Stk
068.08.06	1316.170.031	DECKEL	WL*H-H *VM	COVER	1	Stk
068.08.14	1316.170.808	DECKEL	WL*AUSL+GEH*H-H*HF160N	COVER	1	Stk
08	1316.170.441	ANSCHLUSSTEILE	WL*NG-VORB*RG-SCHL*168N *BAJONETT	CONNECTING PARTS	1	Stk

eine "Lücke" bedeutet, dass es für diese Baugruppe keine eigene Bildtafel gibt
die Teile dieser Baugruppe sind auf den Bildtafeln mit derselben Mittelnummer dargestellt

1 Positionen mit Unterpositionen

Pos.	Sachnummer Product number	Benennung (Description)	Technische Info Technical info	Description (Benennung)	Menge Quantity	Einheit Unit
0370	1315.201.054	RUECKLAUFBOLZEN	KPL.16S151*SG*L= 79	REV.IDLER SHAFT	1	Stk
/0120	0631.329.293	SPANNSTIFT		SLOT. PIN	1	Stk

Positionen mit "/" sind die einzelnen Positionen einer Komplettierung
siehe Beispiel: Position 0370 enthält einen Spannstift, mit der Position /0120

2 Normteilkombinationen

Pos.	Sachnummer Product number	Benennung (Description)	Technische Info Technical info	Description (Benennung)	Menge Quantity	Einheit Unit
0630		VERSCHL.SCHR.		SCREW PLUG	1	Stk
	0636.302.067	VERSCHL.SCHR.		SCREW PLUG	1	Stk
	0634.801.249	DICHTRING	A 26 X 31	SEALING RING	1	Stk

in der Stückliste werden die Bestandteile der Normteilkombination angezeigt

3 Darstellung Positionsnummer auf der Bildtafel und in der Stückliste

01.620 - auf der Bildtafel Die 01 bezieht sich auf die Baugruppe, in der die Position sich befindet. Sie wird aus programmtechnischen Gründen in der Bildtafel angezeigt.

0620 - in der Stückliste

Pos.	Sachnummer Product number	Benennung (Description)	Technische Info Technical info	Description (Benennung)	Menge Quantity	Einheit Unit
0620	0732.040.736	DRUCKFEDER		COMPRESSION SPRING	1	Stk

4 *-Positionen

Positionen mit einem * sind optional, d.h. sie sind nicht zwingend in der Stückliste
Der folgende Hinweis ist auf den Bildtafeln abgebildet

je nach Stücklistenausführung
depending on spec. number
* suivant la nomenclature
secondo la distinta base

5 Gestrichelt dargestellte Teile

Teile, die auf einer Bildtafel gestrichelt dargestellt werden, dienen lediglich zur Orientierung der anderen Teile

Technisches Deckblatt

Seite 1 von 1

Materialnummer: 1311.050.024



S 6-66 /

Pos.-Nr.	Informationen	Anderungsnummer
001	Produktbeschreibung -----	
107	Fremdnummer -----	

Baugruppenübersicht

Seite 1 von 1

Materialnummer: 1311.050.024



S 6-66 /

Bildtafel	Pos.-Nr.	Material-Nr.	Benennung	Menge	And.-Nr.	Techn. Info.
061.01.20-1	110	1311.101.015	GETR.GEHAUSE	1		
061.02.80-1	150	1311.102.802	ANTRIEBSWELLE	1		
061.02.80-1	910	1311.102.008	ANTRIEBSWELLE	1		
	920	1311.103.012	VORGELEGEWELLE	1		
061.06.02-1	230	1311.106.014	SCHALTUNG	1		
061.06.40-1	240	1311.106.400	ANSCHLUSSTEILE	1		
061.07.01-1	282	1311.107.803	SCHALTGEHAUSE	1		
061.07.01-1	910	1311.107.027	SCHALTGEHAUSE	1		
061.07.01-1	914	1311.107.416	SCHALTWELLE	1		
061.08.02-1	926	1311.170.004	AUSLEGER	1		
061.08.02-1	930	1311.170.005	DECKEL	1		
061.08.02-1	934	1311.170.805	DECKEL	1		
061.08.02-1	938	1311.170.003	ANSCHLUSSTEILE	1		
061.12.04-1	922	1311.149.027	FEDERPAKET	1		
061.18.01-1	360	1311.108.008	TACHODECKEL	1		

Bildtafel

Seite 1 von 1

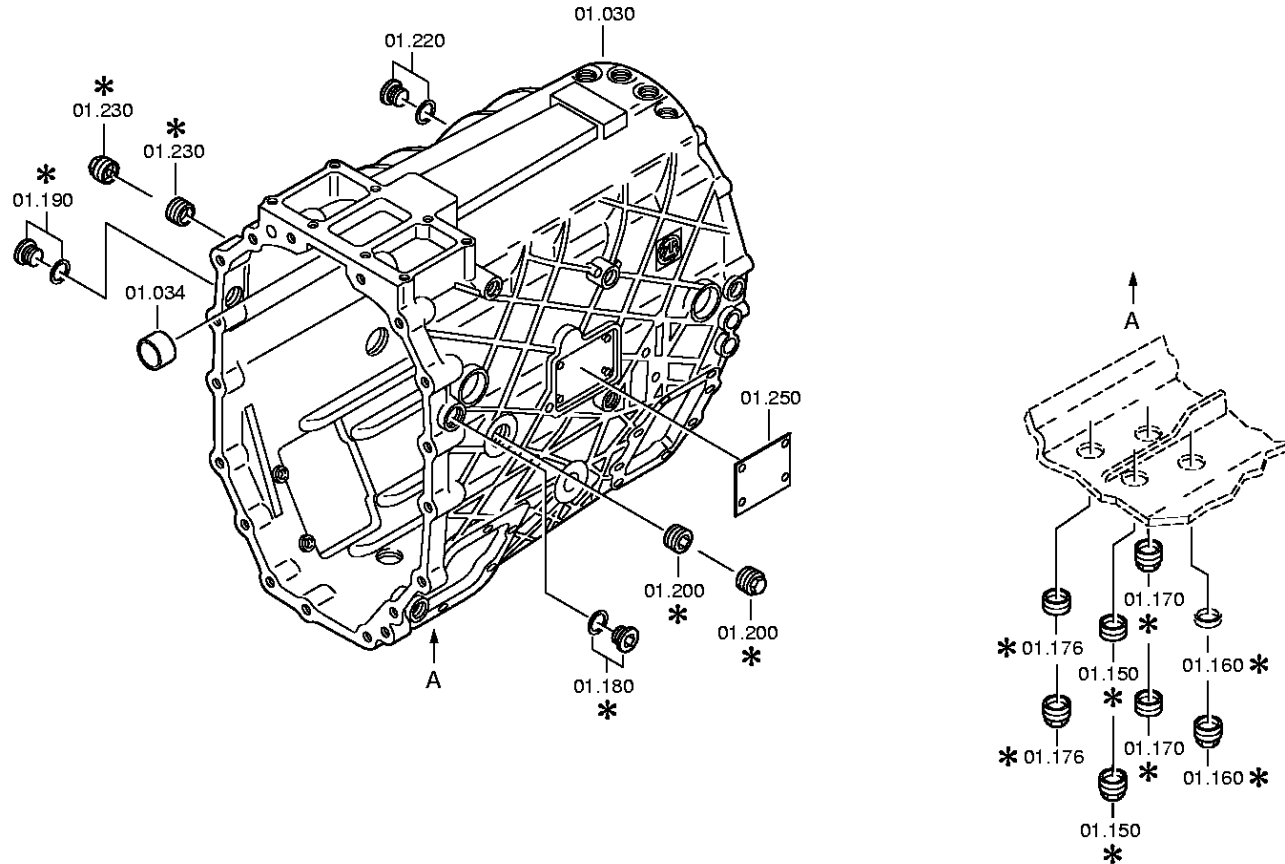
Materialnummer: 1311.050.024

Bildtafel: 061.01.20-1

Material-Baugruppen-Nummer: 1311.101.015



S 6-66 /
GETR.GEHAUSE



Bildtafel

Seite 1 von 1

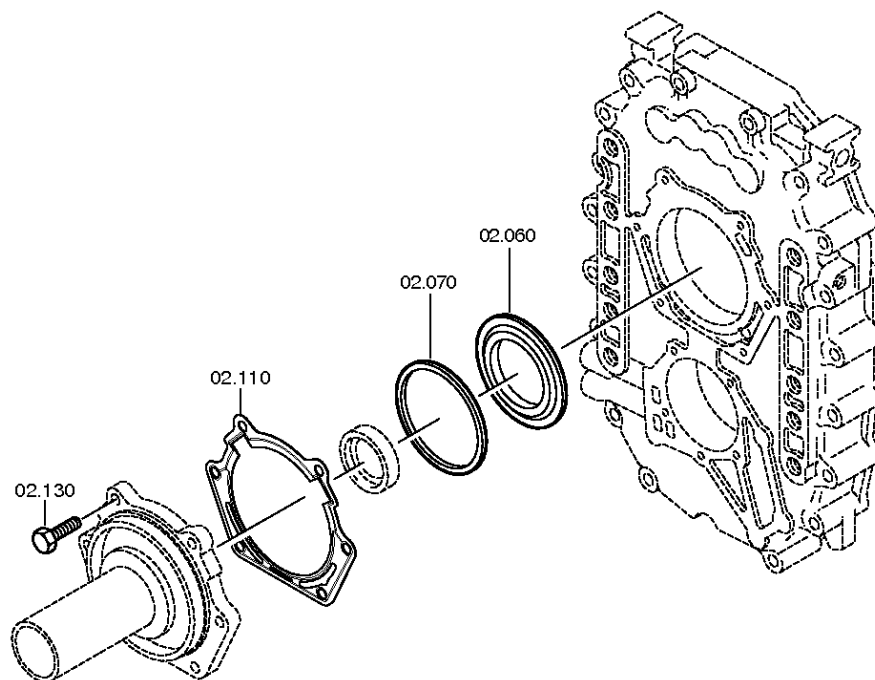
Materialnummer: 1311.050.024

Bildtafel: 061.02.80-1

ANTRIEBSWELLE



S 6-66 /
ANTRIEBSWELLE



Bildtafel

Seite 1 von 2

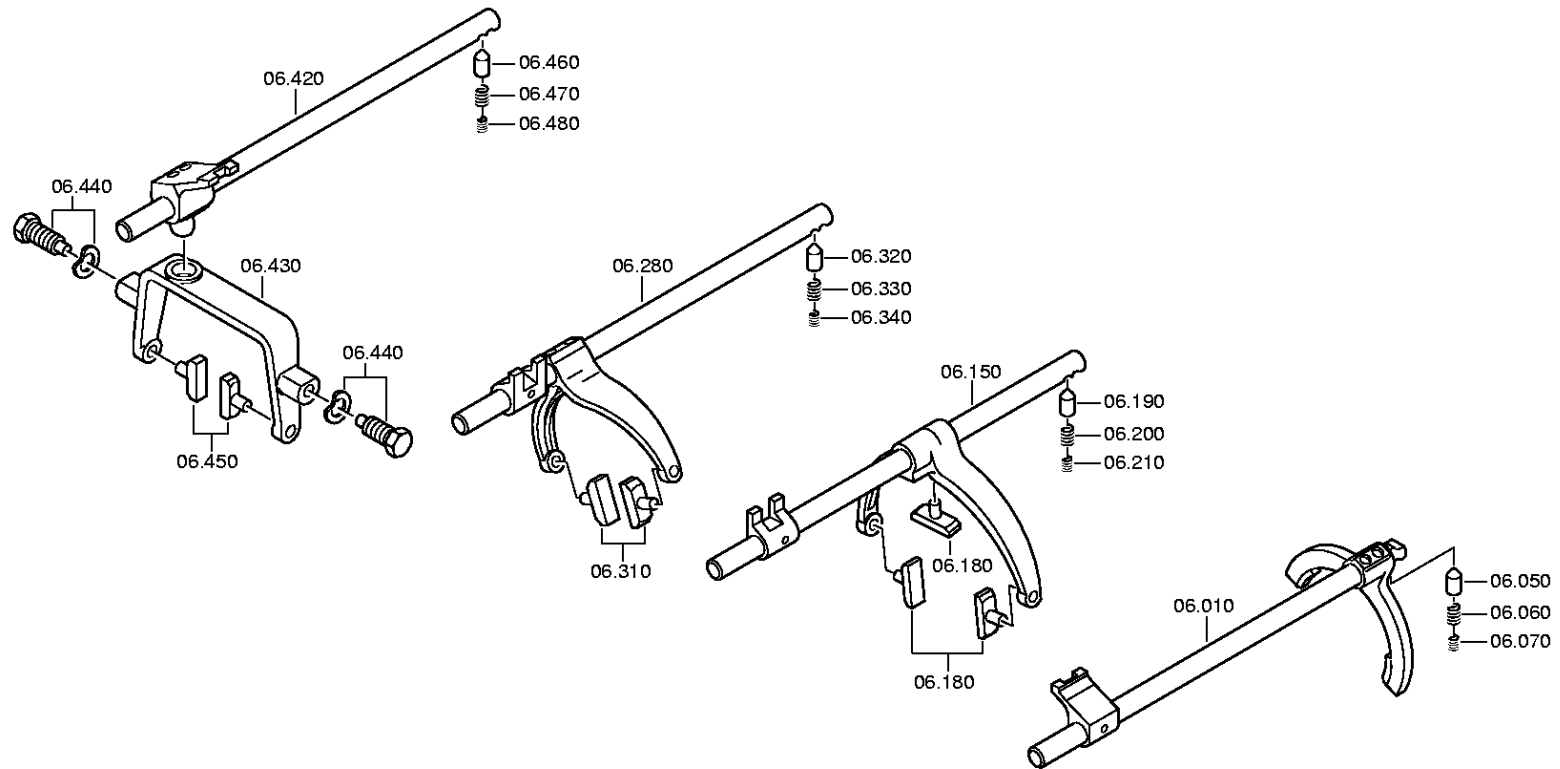
Materialnummer: 1311.050.024

Bildtafel: 061.06.02-1

SCHALTUNG



S 6-66 /
SCHALTUNG



Bildtafel

Seite 2 von 2

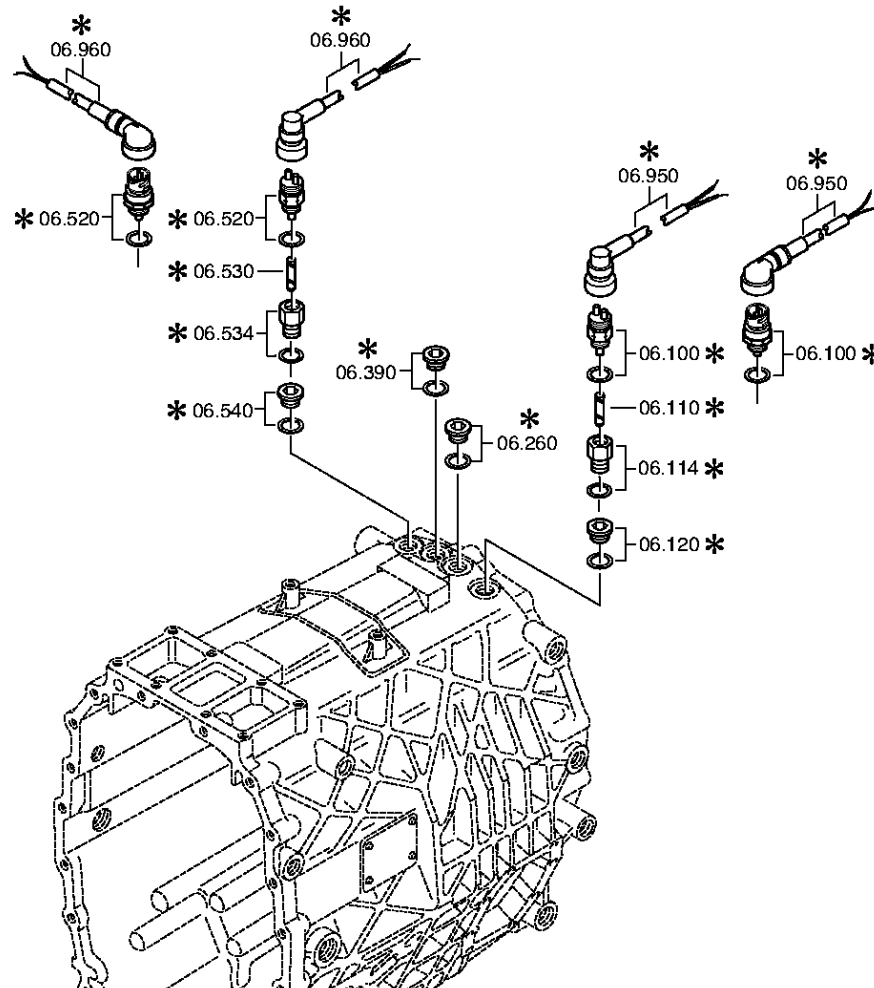
Materialnummer: 1311.050.024

Bildtafel: 061.06.40-1

SCHALTUNG



S 6-66 /
SCHALTUNG



Bildtafel

Seite 1 von 2

Materialnummer: 1311.050.024

Bildtafel: 061.07.01-1

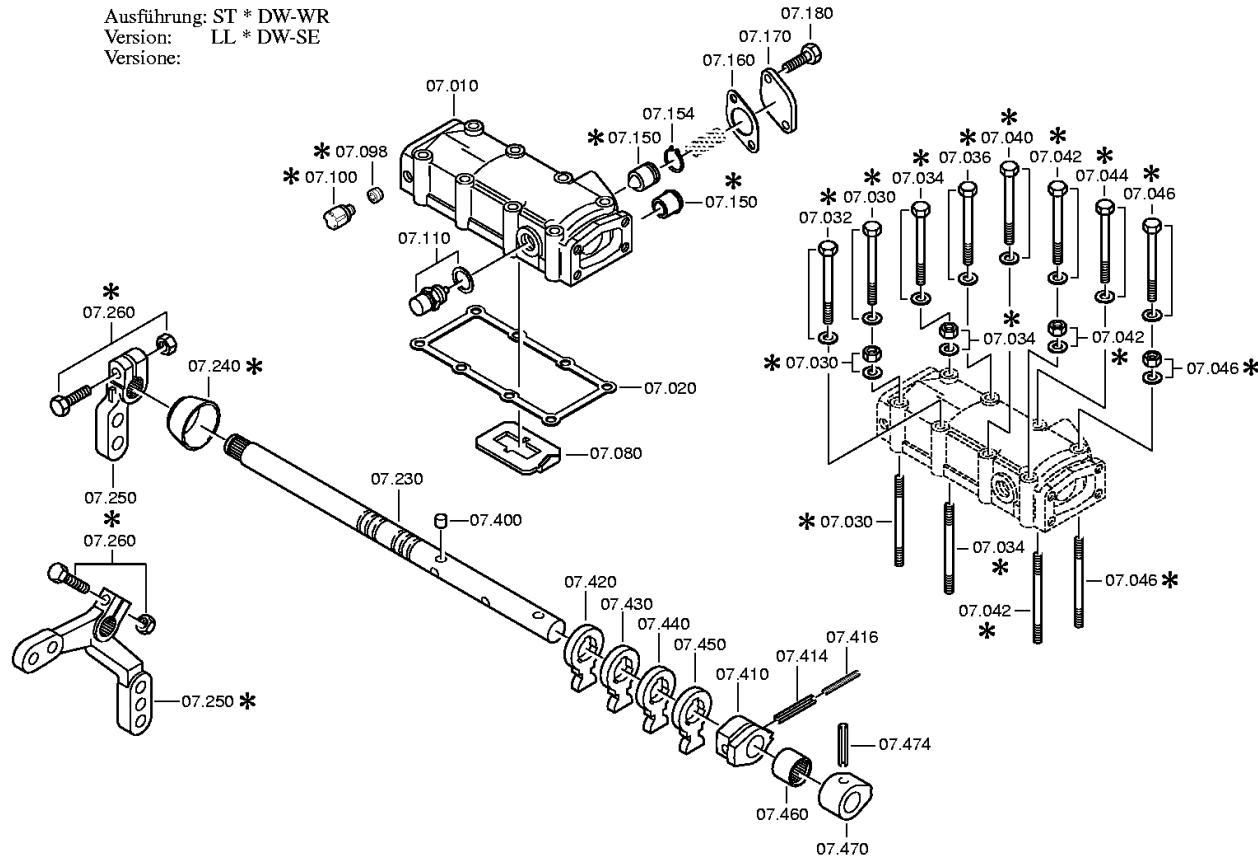
SCHALTGEHAEUSE



S 6-66 /
SCHALTGEHAEUSE

Bildtafel:
Figure: 061.07.01-1
Figure:
Figura:

je nach Stücklistenausführung
depending on spec. number
* suivant la nomenclature
secondo la distinta base



Bildtafel

Seite 2 von 2

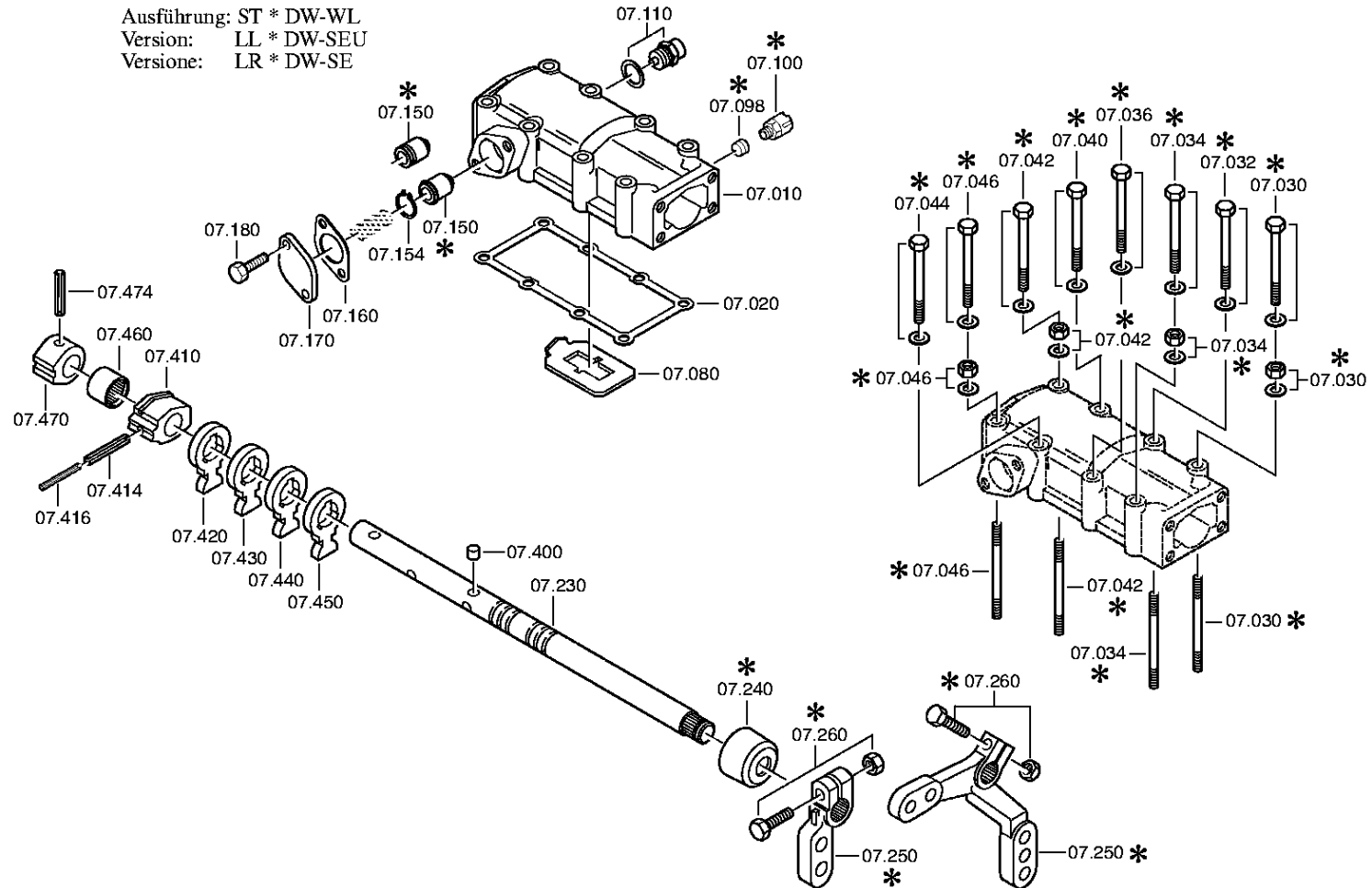
Materialnummer: 1311.050.024

Bildtafel: 061.07.01-2

SCHALTGEHAEUSE



S 6-66 /
SCHALTGEHAEUSE



Bildtafel

Seite 1 von 1

Materialnummer: 1311.050.024

Bildtafel: 061.08.02-1

AUSLEGER



S 6-66 /
AUSLEGER

Zu dieser Stückliste / Baugruppe liegt z. Zt. keine Bildtafel vor.

Bildtafel

Seite 1 von 1

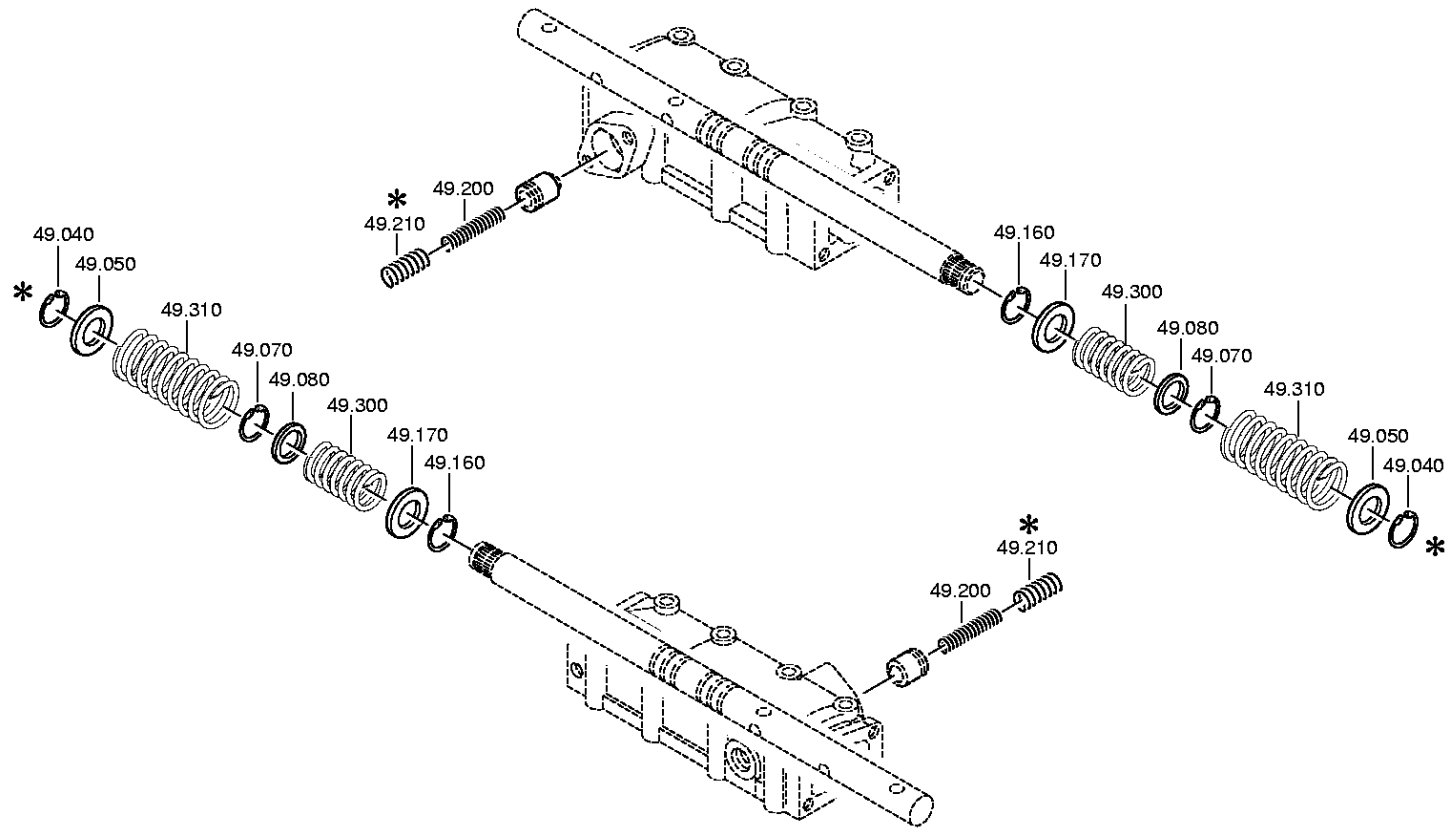
Materialnummer: 1311.050.024

Bildtafel: 061.12.04-1

Material-Baugruppen-Nummer: 1311.149.027



S 6-66 /
FEDERPAKET



Bildtafel

Seite 1 von 1

Materialnummer: 1311.050.024

Bildtafel: 061.18.01-1

Material-Baugruppen-Nummer: 1311.108.008



S 6-66 /
TACHODECKEL

