



Ersatzteilkatalog

16 S 151

Materialnummer: 1315.051.141

Tagesdatum: 15.06.2016

ZF Friedrichshafen AG
Hauptverwaltung
80038 Friedrichshafen
Deutschland

Telefon: +49 7541 77-0

Telefax: +49 7541 77-908000

www.zf.com

zuständiges Werk:
Friedrichshafen

Hinweise zum Ersatzteilkatalog



Aufbau eines Ersatzteilkataloges

- Deckblatt
- Technisches Deckblatt (bei SDM Ausdruck)
- Bildtafelübersicht
- Bildtafel
- zugehörige Stückliste
- nächste Bildtafel
- zugehörige Stückliste
- ...

Bildtafel und Stückliste



Bildtafelübersicht

Bildtafel Figure	Sachnummer Product number	Benennung (Description)	Technische Info Technical info	Description (Benennung)	Menge Quantity	Einheit Unit
068.08.17	1316.170.001	AUSLEGER	WL	SHIFT TURRET	1	Stk
068.08.06	1316.170.031	DECKEL	WL*H-H *VM	COVER	1	Stk
068.08.14	1316.170.808	DECKEL	WL*AUSL+GEH*H-H*HF160N	COVER	1	Stk
08	1316.170.441	ANSCHLUSSTEILE	WL*NG-VORB*RG-SCHL*168N *BAJONETT	CONNECTING PARTS	1	Stk

eine "Lücke" bedeutet, dass es für diese Baugruppe keine eigene Bildtafel gibt
die Teile dieser Baugruppe sind auf den Bildtafeln mit derselben Mittelnummer dargestellt

1 Positionen mit Unterpositionen

Pos.	Sachnummer Product number	Benennung (Description)	Technische Info Technical info	Description (Benennung)	Menge Quantity	Einheit Unit
0370	1315.201.054	RUECKLAUFBOLZEN	KPL.16S151*SG*L= 79	REV.IDLER SHAFT	1	Stk
/0120	0631.329.293	SPANNSTIFT		SLOT. PIN	1	Stk

Positionen mit "/" sind die einzelnen Positionen einer Komplettierung
siehe Beispiel: Position 0370 enthält einen Spannstift, mit der Position /0120

2 Normteilkombinationen

Pos.	Sachnummer Product number	Benennung (Description)	Technische Info Technical info	Description (Benennung)	Menge Quantity	Einheit Unit
0630		VERSCHL.SCHR.		SCREW PLUG	1	Stk
	0636.302.067	VERSCHL.SCHR.		SCREW PLUG	1	Stk
	0634.801.249	DICHTRING	A 26 X 31	SEALING RING	1	Stk

in der Stückliste werden die Bestandteile der Normteilkombination angezeigt

3 Darstellung Positionsnummer auf der Bildtafel und in der Stückliste

01.620 - auf der Bildtafel Die 01 bezieht sich auf die Baugruppe, in der die Position sich befindet. Sie wird aus programmtechnischen Gründen in der Bildtafel angezeigt.

0620 - in der Stückliste

Pos.	Sachnummer Product number	Benennung (Description)	Technische Info Technical info	Description (Benennung)	Menge Quantity	Einheit Unit
0620	0732.040.736	DRUCKFEDER		COMPRESSION SPRING	1	Stk

4 *-Positionen

Positionen mit einem * sind optional, d.h. sie sind nicht zwingend in der Stückliste
Der folgende Hinweis ist auf den Bildtafeln abgebildet

je nach Stücklistenausführung
depending on spec. number
* suivant la nomenclature
secondo la distinta base

5 Gestrichelt dargestellte Teile

Teile, die auf einer Bildtafel gestrichelt dargestellt werden, dienen lediglich zur Orientierung der anderen Teile

Technisches Deckblatt

Seite 1 von 4

Materialnummer: 1315.051.141



16 S 151 /

Pos.-Nr.	Informationen	Anderungsnummer
001	Einsatzfall -----	
002	Kunde GM Daewoo Auto & Technology	
003	Stadt Chungnam	
004	DUNS	
005	Fahrzeug- Gerdaten -----	
006	Verkaufsbezeichnung	
007	Hersteller GM Daewoo Auto & Technology	
008	Entwicklungsbezeichnung	
009	Produktverwendung LKW	
010	Fahrzeug- Gerotyp ZUGMASCHINE	
011	SOP	
012	Motordaten	
013	Verkaufsbezeichnung V8TC	
014	Hersteller GM Daewoo Auto & Technology	
015	Hubraum	
016	Zylinder	
017	Nennleistung 279 kW	
018	Drez.b.Nennl. 2300 1/min	
019	Nennmoment 1200 Nm	
020	Drez.b.Nennmom. 1300 1/min	
021	Klassifizierung Einsatzfall -----	
024	ANZAHL RAEDER GESAMT 6	
025	ANZAHL RAEDER TREIBEND 4	
026	DYNAMISCHER REIFENRADIUS 522 mm	
027	HINTERACHSUEBERSETZUNG 4.88	
028	HOECHSTGESCHWINDIGKEIT 110 km/h	
031	ZUL GESAMTGEWICHT SOLO 25 t	
032	ZUL GESAMTGEWICHT ZUG 53 t	
033	Produktbeschreibung -----	
034	EINBAULAGE GETRIEBE LIEGEND LINKS	
035	ANBAU GETRIEBE ANGEFLANSCHT	
037	UEBERSETZUNG NIEDRIGSTER GANG 13.8	
038	UEBERSETZUNG HOECHSTER GANG .84	



Pos.-Nr.	Informationen	Anderungsnummer
039	UEBERSETZUNG 1G 13.8	
040	UEBERSETZUNG 2G 11.55	
041	UEBERSETZUNG 3G 9.59	
042	UEBERSETZUNG 4G 8.02	
043	UEBERSETZUNG 5G 6.81	
044	UEBERSETZUNG 6G 5.7	
045	UEBERSETZUNG 7G 4.58	
046	UEBERSETZUNG 8G 3.84	
047	UEBERSETZUNG 9G 3.01	
048	UEBERSETZUNG 10G 2.52	
049	UEBERSETZUNG 11G 2.09	
050	UEBERSETZUNG 12G 1.75	
051	UEBERSETZUNG 13G 1.49	
052	UEBERSETZUNG 14G 1.24	
053	UEBERSETZUNG 15G 1	
054	UEBERSETZUNG 16G .84	
055	UEBERSETZUNG 1G RUECKWAERTS 13.17	
056	UEBERSETZUNG 2G RUECKWAERTS 11.03	
057	UEBERSETZUNGSREIHE SG	
062	AUSFUEHRUNG SCHALTUNG DREHWELLE	
063	ANBAULAGE SCHALTUNG WAAGRECHT LINKS	
064	AUSFUEHRUNG SCHALTBILD H-H	
065	AUSF SCHALTUNTERSTUETZUNG OHNE	
066	AUSF BETAETIGUNG SCHALTUNG MECHANISCH	
080	AUSF DROSSEL ABSCHALTVENTIL D=1.55	
081	AUSF LUFTANSCHL ABSCHALTVENTIL F	
082	MONTAGEHINWEIS ABSCHALTVENTIL ABSCHALTVENTIL	
085	WAEHLBILDVARIANTE WAEHLBILD 1	
089	AUSFUEHRUNG SCHALKUPPLUNG VOLLSYNCHRONISIERUNG	
090	AUSFUEHRUNG SYNCHRONISIERUNG 1 1.+2.GANG DK-SYNCHRONISIERUNG	
091	AUSFUEHRUNG SYNCHRONISIERUNG 2 3.+4.GANG BK-SYNCHRONISIERT	
092	BEZUGSLAENGE ANTRIEBSWELLE 109 mm	
093	NORMENART ANTRIEBSWELLE SAE	



Pos.-Nr.	Informationen	Anderungsnummer
094	ANZAHL KEILE ANTRIEBSWELLE 10	
097	AUSFUEHRUNG FORM ANTRIEBSWELLE C	
098	NENNDURCHMESSER ANTRIEBSWELLE 2 in	
100	D-ZAPFEN ANTRIEBSWELLE 25 mm	
101	PASSUNGSART ZAPFEN ANTR.WELLE F7	
102	AUSF LAGER ZAPFEN ANTR.WELLE KEGELROLLE	
103	LAENGE ANTRIEBSWELLE 382.5 mm	
104	D-SCHAFT ANTRIEBSWELLE 50.3 mm	
105	LAENGE PROFIL ANTRIEBSWELLE 120 mm	
106	BUCHSENVARIANTE ANTRIEBSWELLE OHNE	
107	AUSF LAGERUNG KONSTANTE 1 GL	
108	D-LAGER ANTRIEBSWELLE 99.916 mm	
109	PASSUNGSART LAGER ANTR.WELLE H5	
117	AUSFUEHRUNG LAGER ABTRIEB NORMALLAGERUNG	
119	LAGE ANFL.FLAECHE GEHAEUSE2 OHNE	
126	BEZUGSLAENGE AUSRUECKLAGERFL -7 mm	
127	DURCHMESSER AUSRUECKFLANSCH 60 mm	
128	PASSUNGSART AUSRUECKLAGERFL F8	
133	D-AUSSEN ABTRIEBSFLANSCH HA 180 mm	
137	ANZAHL SCHRAUBEN ABTR.FL HA 4	
139	D-GEWINDE ABTR.FLANSCHSCHR HA M14	
140	GEW.STEIGUNG ABTR.FL.SCHR HA 1.5 mm	
141	GEW.LAENGE ABTR.FLANSCHSCHR HA 50 mm	
143	BEZUGSLAENGE ABTR.FLANSCH HA 209 mm	
150	MASS AUSLEGERABSTAND 288 mm	
151	MESSTELLE AUSLEGERABSTAND SCHALTHEBELANLAGE	
157	RADIUS 1 SCHALTHEBEL 110 mm	
158	SCHALTHEBELVERBINDUNG RAENDEL	
159	AUSF KROEPFUNG SCHALTHEBEL INNEN	
161	HEBELSTELLUNG SCHALTABGANG C	
175	FEDERANORDNUNG Q3	
176	FEDERKRAFT RIEGELANSCHLAG RG 60 N	
177	HOECKERFEDERKRAFT AUSSEN 120 N	



Pos.-Nr.	Informationen	Anderungsnummer
180	WAEHLFEDERKRAFT AUSSEN 50 N	
181	WAEHLFEDERKRAFT INNEN 26 N	
182	FEDERKRAFT GANGRASTE NG+GG 87 N	
183	FEDERKRAFT AUSSEN RASTE NG 200 N	
191	UEBERSETZUNG MECH.TACHOANTR. 1.545	
193	SCHALTER RG y	
194	AUSFUEHRUNG RG-SCHALTER SCHLIESSER	
197	SCHUTZKAPPE RG-SCHALTER y	
199	HINWEIS ZU RG-SCHALTER SCHALTWELLE	
200	SCHALTER NG y	
201	AUSFUEHRUNG NG-SCHALTER OEFFNER	
204	SCHUTZKAPPE NG-SCHALTER y	
221	FUNKTION GP-SCHALTER GP	
222	AUSFUEHRUNG GP-SCHALTER OEFFNER	
225	SCHUTZKAPPE GP-SCHALTER y	
232	FUNKTION GV-SCHALTER GV	
233	AUSFUEHRUNG GV-SCHALTER SCHLIESSER	
236	SCHUTZKAPPE GV-SCHALTER y	
283	ANBAULAGE WAERMETAUSCHER VORNE LINKS VORBEREITET	
336	LAGE OELEINFUELLUNG GEHAEUSE LINKS+RECHTS	
337	HINWEIS ZU OELBEFUELLUNG EINFUELL UEBERLAUF	
338	OELMENGE GETRIEBE 11 dm3	
340	OELSORTE ZULAESSIG NACH TE-ML02	
341	OELKLASSE ERSTBEFUELLUNG H	
342	CODIERUNG AUSSENKONSERVIERUNG KA2	
343	UMFANG AUSSENKONSERVIERUNG T	
344	CODIERUNG INNENKONSERVIERUNG KI1	
345	KONSERVIERUNGSVORSCHRIFT ZFN 916	
346	CODIERUNG STOPFENANZAHL S30	
347	FARBE TIEFSCHWARZ	
348	FARBKLASSIFIZIERUNG NACH RAL 9005	
349	LACKIERUNG ZF-NORM 915 W	

Baugruppenübersicht

Seite 1 von 2

Materialnummer: 1315.051.141



16 S 151 /

Bildtafel	Pos.-Nr.	Material-Nr.	Benennung	Menge	Änd.-Nr.	Techn. Info.
068.01.05-1	110	1315.101.070	GETR.GEHAEUSE	1		
068.01.51-1	120	1315.101.991	GETR.GEHAEUSE	1		
068.02.54-1	140	1315.102.429	ANSCHLUSSPLATTE	1		
068.02.82-1	150	1315.102.811	ANTRIEBSWELLE	1		
068.02.02-1	910	1315.102.035	ANTRIEBSWELLE	1		
068.03.80-1	180	1316.103.803	VORGELEGEWELLE	1		
068.03.01-1	920	1315.103.008	VORGELEGEWELLE	1		
068.04.10-1	930	1315.104.020	HAUPTWELLE	1		
068.06.01-1	230	1315.106.008	SCHALTUNG	1		
068.06.43-1	234	1315.106.422	ANSCHLUSSTEILE	1		
068.06.80-1	238	1315.106.800	SCHALTUNG	1		
068.07.71-1	282	1315.107.841	SCHALTGEHAEUSE	1		
068.07.12-1	910	1316.107.036	SCHALTGEHAEUSE	1		
068.07.16-1	914	1316.107.433	SCHALTWELLE	1		
068.07.12-1	920	1316.107.007	ANSCHLUSSTEILE	1		
068.08.17-1	926	1316.170.001	AUSLEGER	1		
068.08.06-1	930	1316.170.031	DECKEL	1		
068.08.06-1	934	1316.170.809	DECKEL	1		
068.08.06-1	938	1316.170.440	ANSCHLUSSTEILE	1		
068.12.02-1	922	1316.149.002	FEDERPAKET	1		
068.40.04-1	500	1315.112.017	GV-SCHALTUNG	1		
068.40.42-1	502	1315.112.424	ANSCHLUSSTEILE	1		
068.43.21-1	10	1315.131.047	DECKEL	1		
068.43.06-1	20	1315.131.049	GP-GEHAEUSE	1		
068.43.45-1	24	1315.131.401	ANSCHLUSSTEILE	1		
068.43.40-1	30	1315.131.400	VERSCHLUSSTEILE	1		
068.43.80-1	512	1315.131.805	GP-GEHAEUSE	1		
068.44.04-1	40	1315.132.006	PLANETENTRIEB	1		
068.44.41-1	50	1315.132.408	PLANETENTRIEB	1		
068.45.07-1	70	1315.133.002	SYNCHRONISIERG.	1		
068.45.40-1	80	1315.133.405	SYNCHRONISIERG.	1		
073.R0.01-1	80	1272.298.934	KLEINTEILSATZ	1		

Baugruppenübersicht

Seite 2 von 2

Materialnummer: 1315.051.141



16 S 151 /

Bildtafel	Pos.-Nr.	Material-Nr.	Benennung	Menge	Änd.-Nr.	Techn. Info.
068.46.03-1	90	1315.134.015	GP-SCHALTUNG	1		
068.46.40-1	554	1315.134.407	ANSCHLUSSTEILE	1		
068.57.04-1	390	1315.145.004	GRUPPENSCHALTG.	1		
068.93.07	130	1315.168.019	KUPPL.AUSRUECKG	1		

Bildtafel

Seite 1 von 2

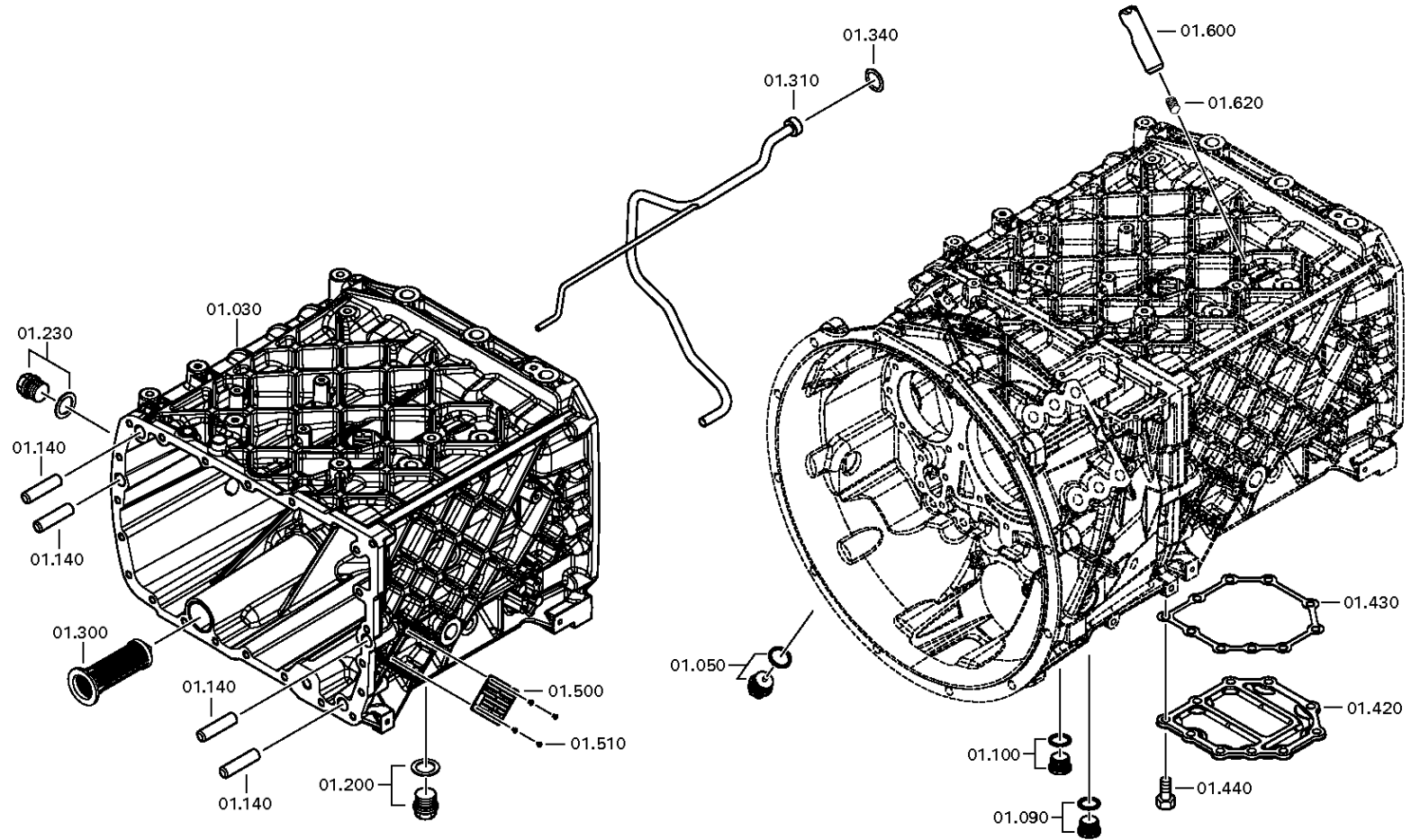
Materialnummer: 1315.051.141

Bildtafel: 068.01.05-1

GETR.GEHAEUSE



16 S 151 /
GETR.GEHAEUSE



Bildtafel

Seite 2 von 2

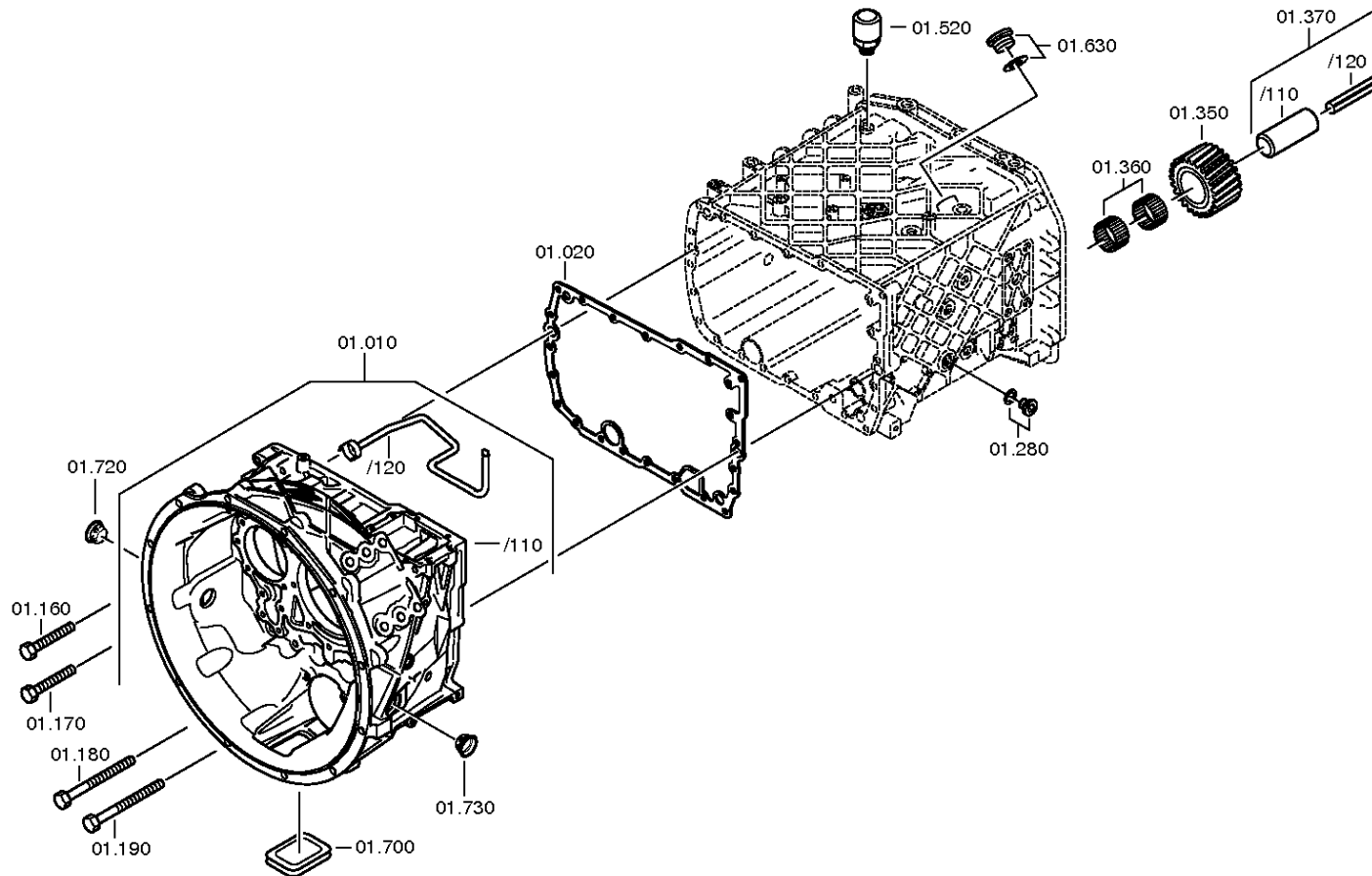
Materialnummer: 1315.051.141

Bildtafel: 068.01.51-1

GETR.GEHAEUSE



16 S 151 /
GETR.GEHAEUSE



Bildtafel

Seite 1 von 3

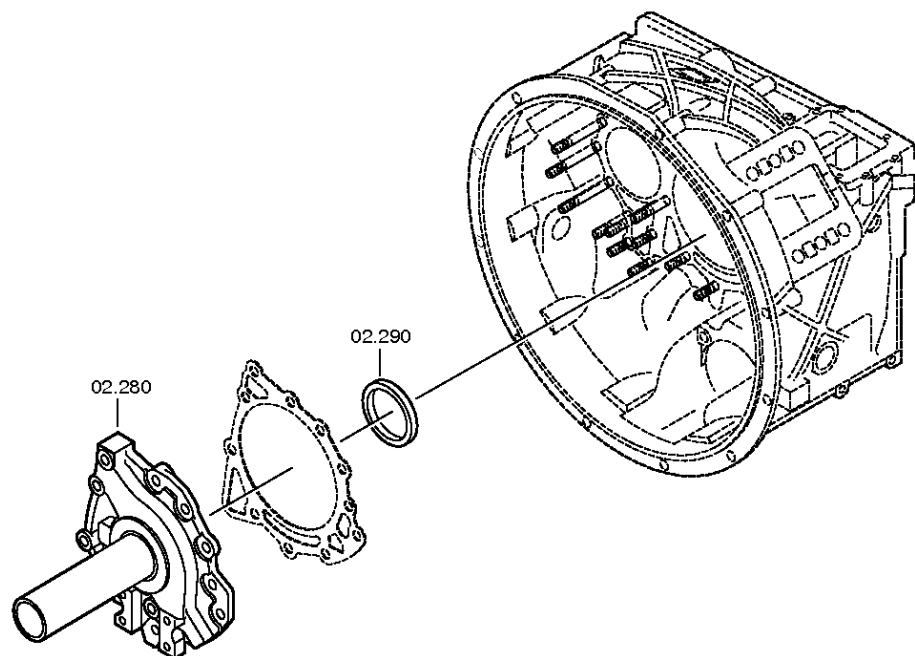
Materialnummer: 1315.051.141

Bildtafel: 068.02.54-1

ANSCHLUSSPLATTE



16 S 151 /
ANSCHLUSSPLATTE



Bildtafel

Seite 2 von 3

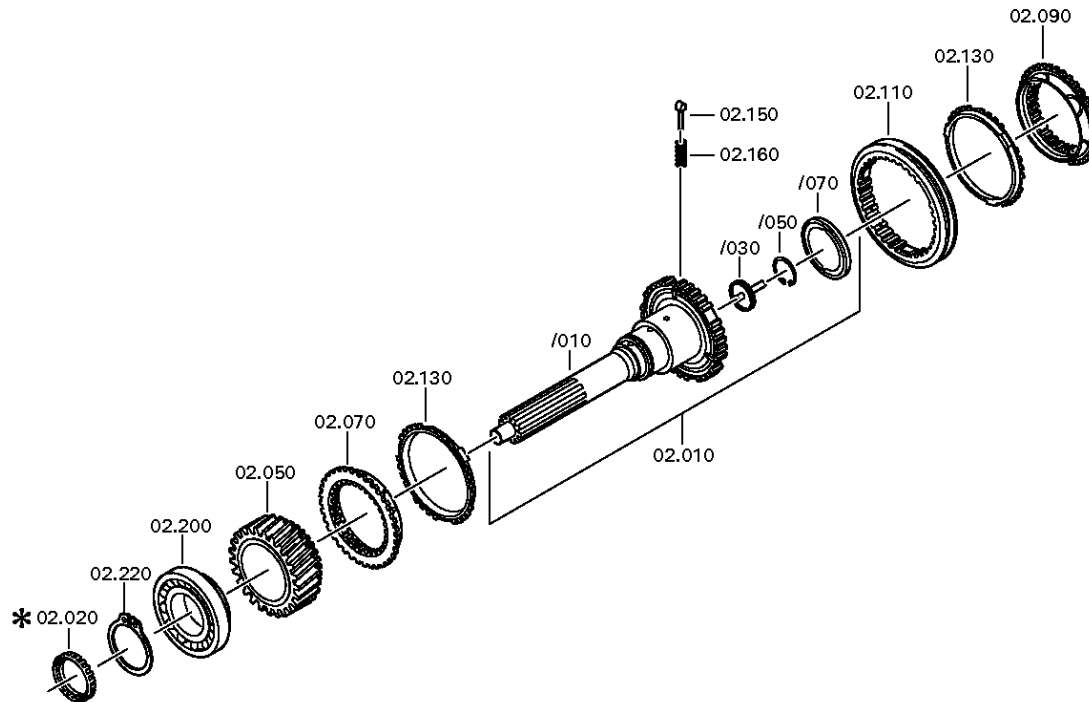
Materialnummer: 1315.051.141

Bildtafel: 068.02.02-1

ANSCHLUSSPLATTE



16 S 151 /
ANSCHLUSSPLATTE



Bildtafel

Seite 3 von 3

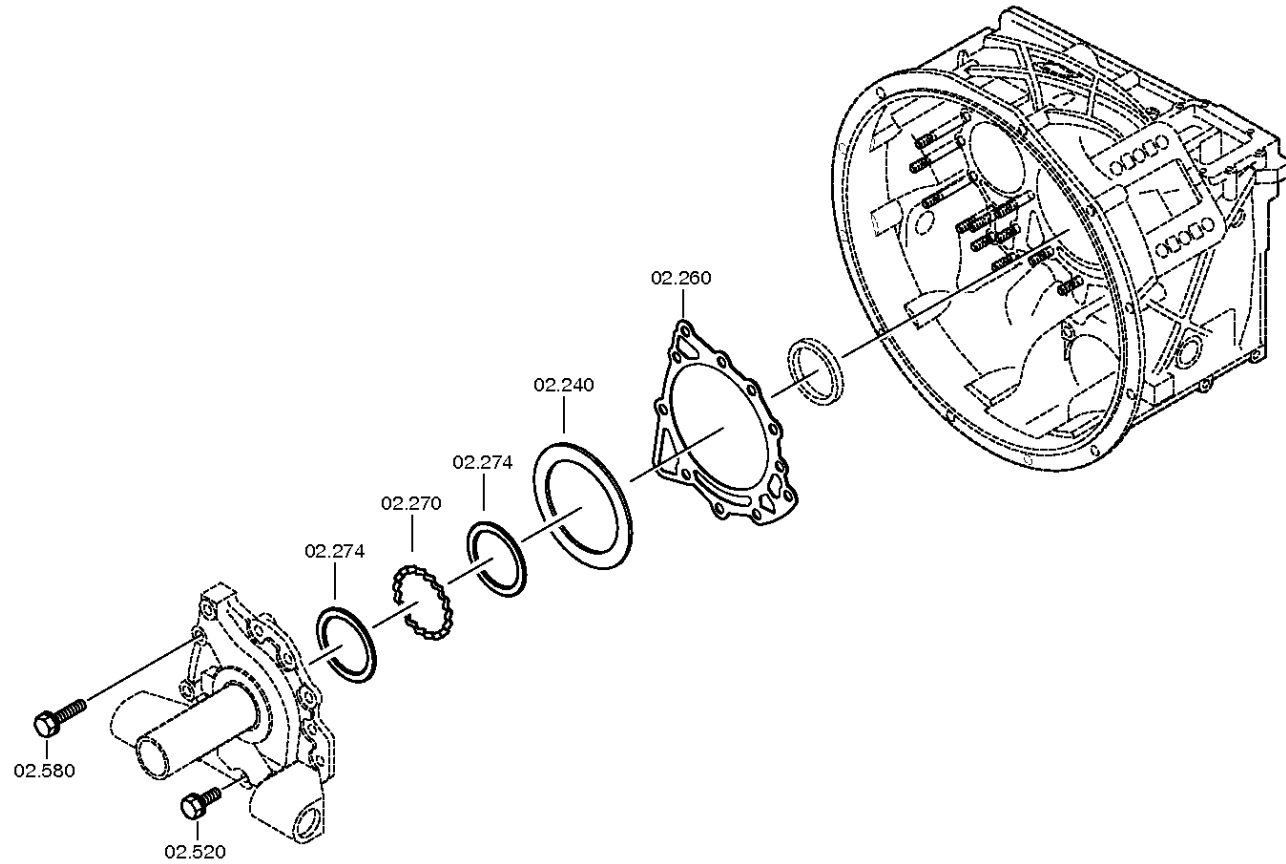
Materialnummer: 1315.051.141

Bildtafel: 068.02.82-1

ANSCHLUSSPLATTE



16 S 151 /
ANSCHLUSSPLATTE



Bildtafel

Seite 1 von 2

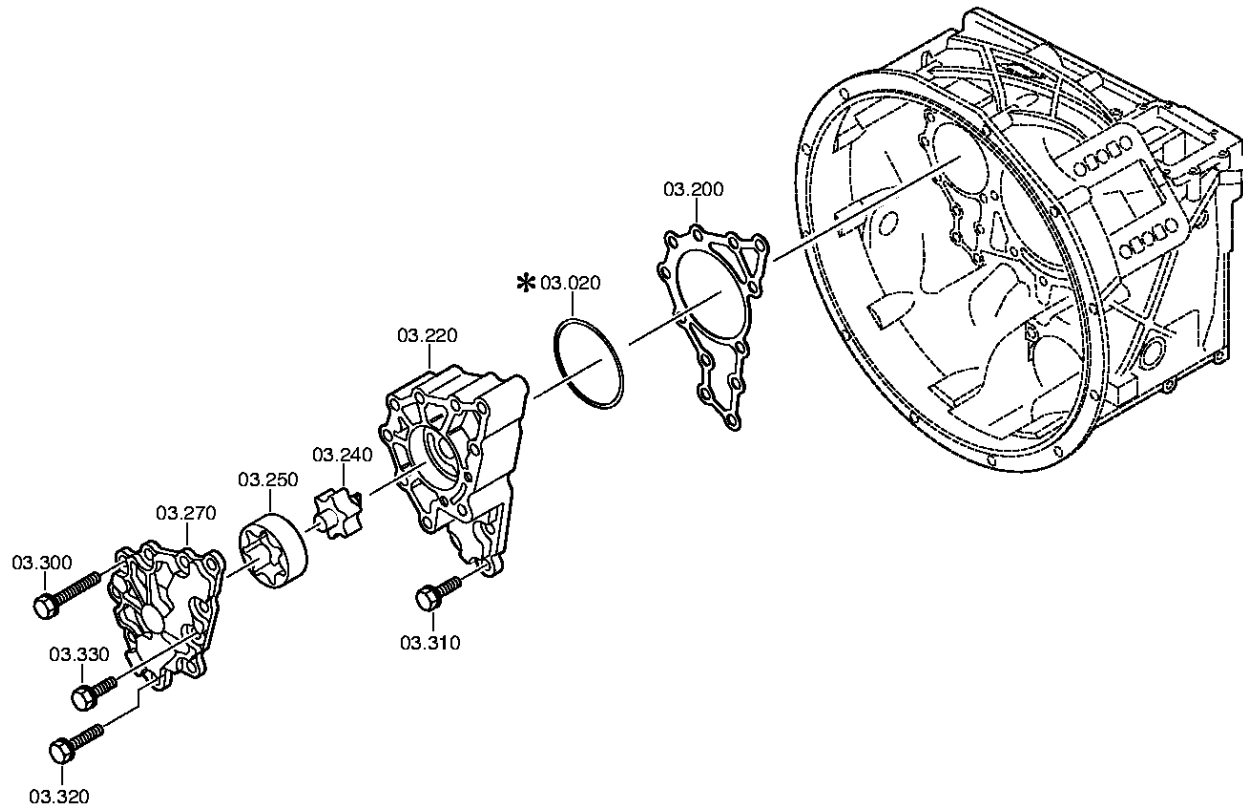
Materialnummer: 1315.051.141

Bildtafel: 068.03.80-1

VORGELEGEWELLE



16 S 151 /
VORGELEGEWELLE



Bildtafel

Seite 2 von 2

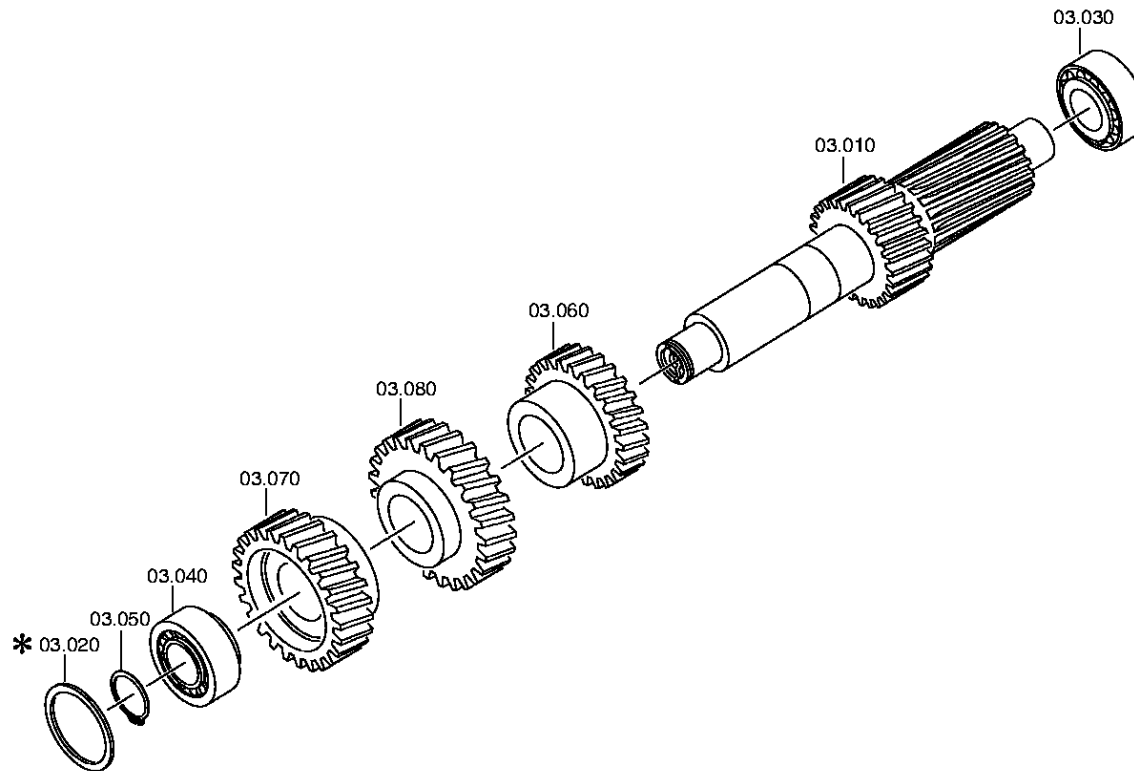
Materialnummer: 1315.051.141

Bildtafel: 068.03.01-1

VORGELEGEWELLE



16 S 151 /
VORGELEGEWELLE



Bildtafel

Seite 1 von 1

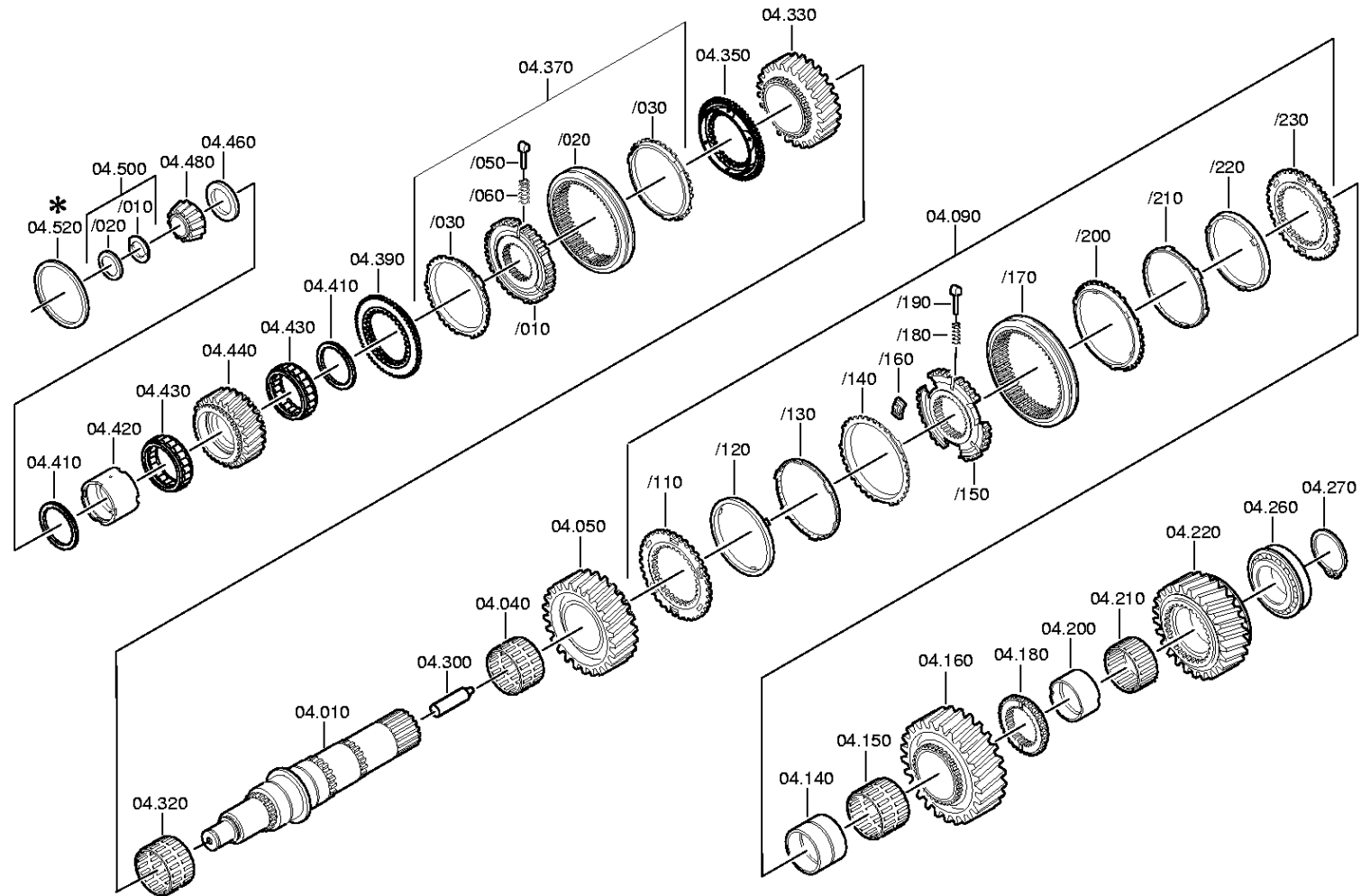
Materialnummer: 1315.051.141

Bildtafel: 068.04.10-1

Material-Baugruppen-Nummer: 1315.104.020



16 S 151 /
HAUPTWELLE



Bildtafel

Seite 1 von 3

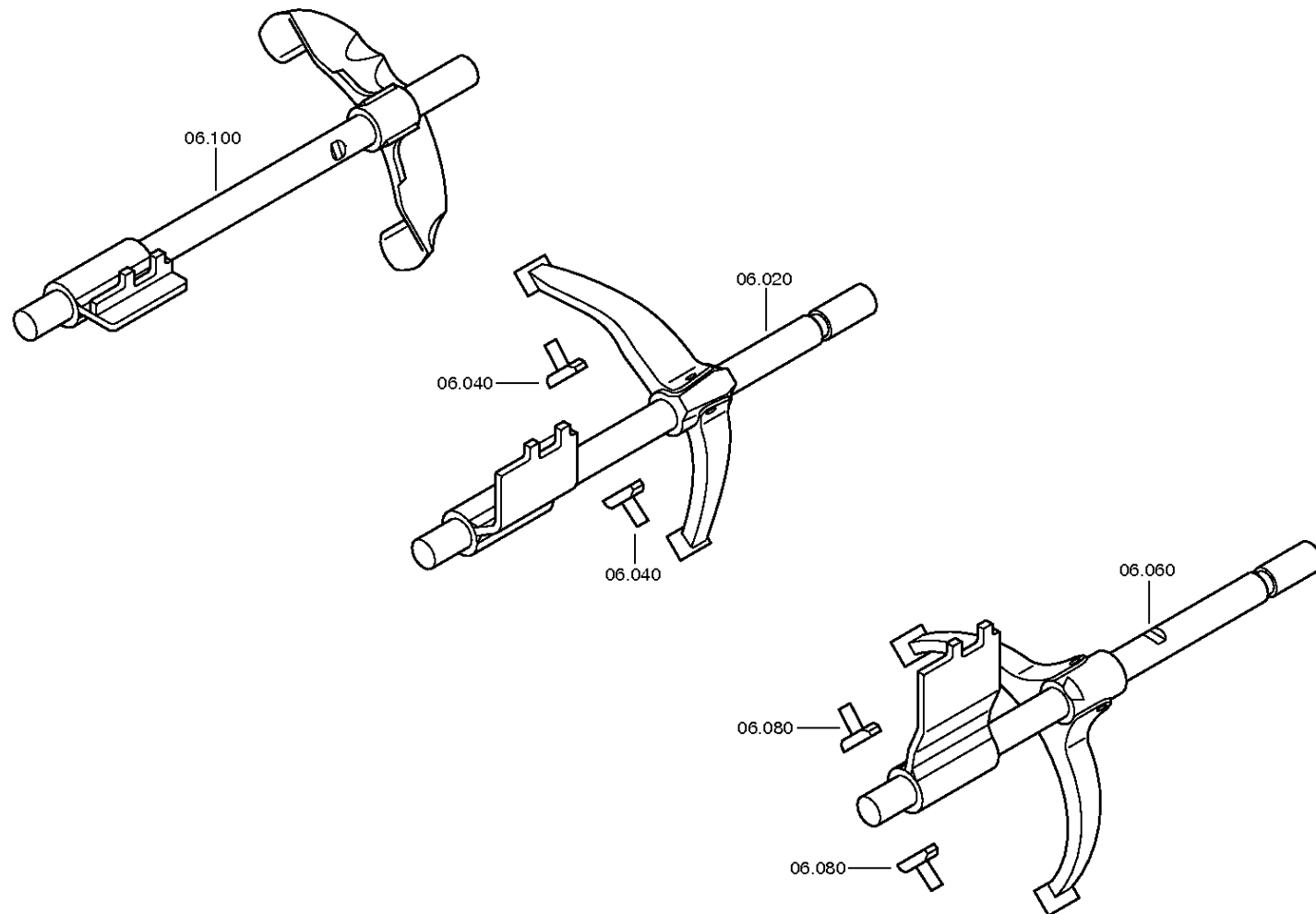
Materialnummer: 1315.051.141

Bildtafel: 068.06.01-1

SCHALTUNG



16 S 151 /
SCHALTUNG



Bildtafel

Seite 2 von 3

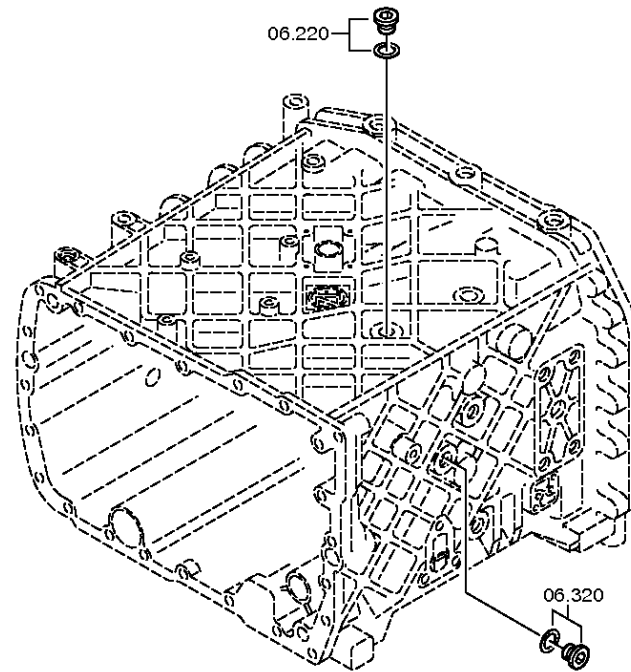
Materialnummer: 1315.051.141

Bildtafel: 068.06.43-1

SCHALTUNG



16 S 151 /
SCHALTUNG



Bildtafel

Seite 3 von 3

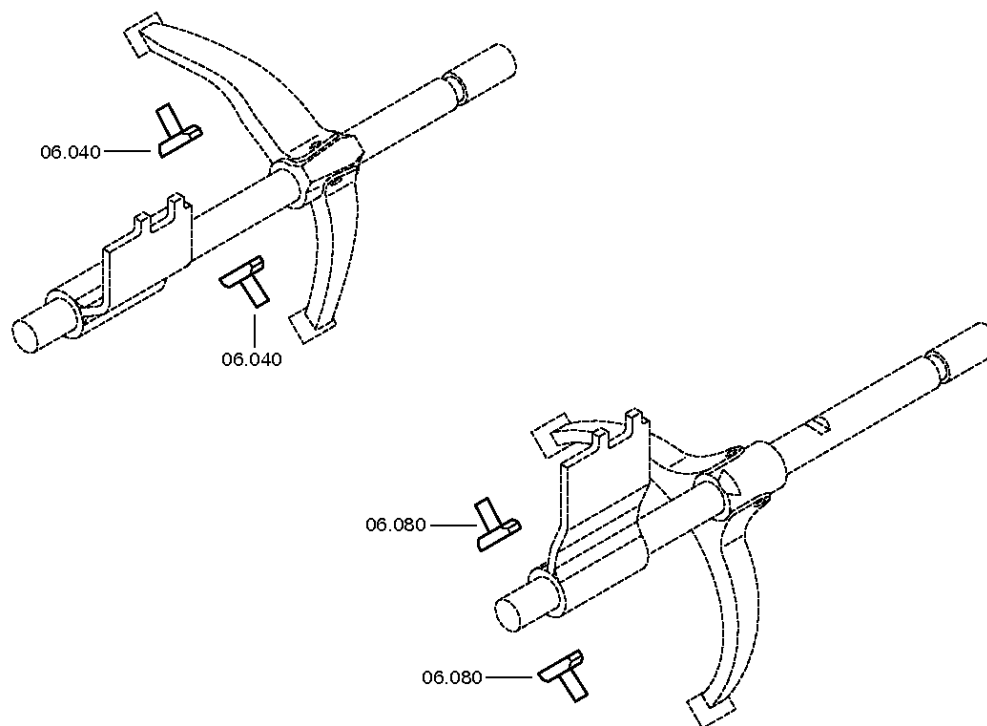
Materialnummer: 1315.051.141

Bildtafel: 068.06.80-1

SCHALTUNG



16 S 151 /
SCHALTUNG



Bildtafel

Seite 1 von 3

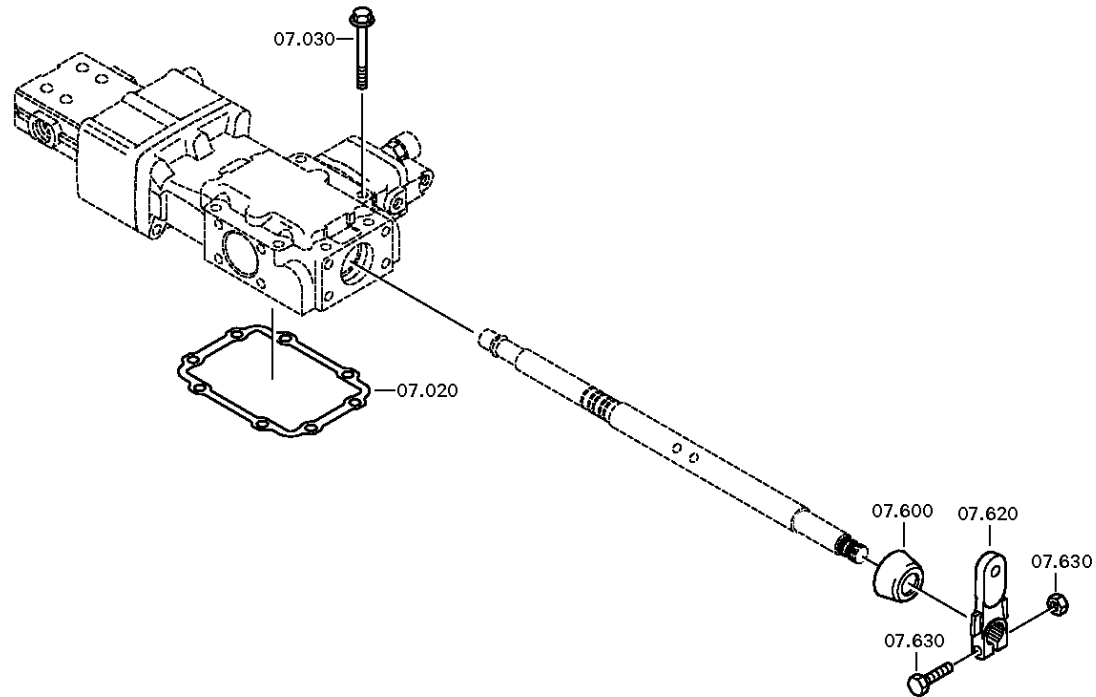
Materialnummer: 1315.051.141

Bildtafel: 068.07.71-1

SCHALTGEHAEUSE



16 S 151 /
SCHALTGEHAEUSE



Bildtafel

Seite 2 von 3

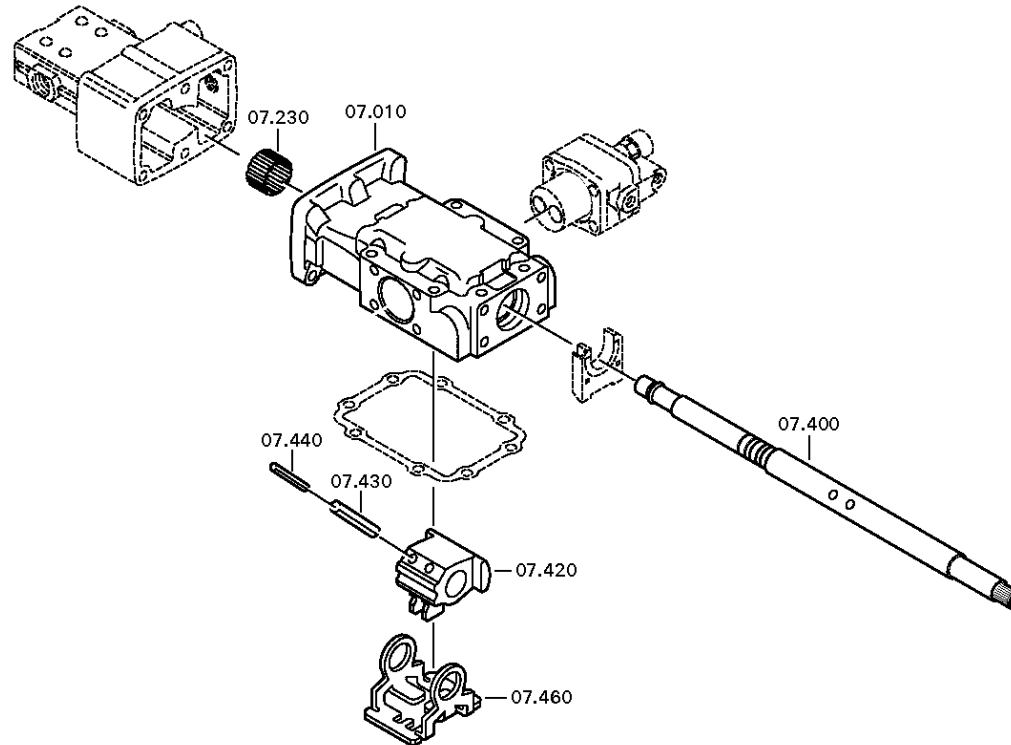
Materialnummer: 1315.051.141

Bildtafel: 068.07.12-1

SCHALTGEHAEUSE



16 S 151 /
SCHALTGEHAEUSE



Bildtafel

Seite 3 von 3

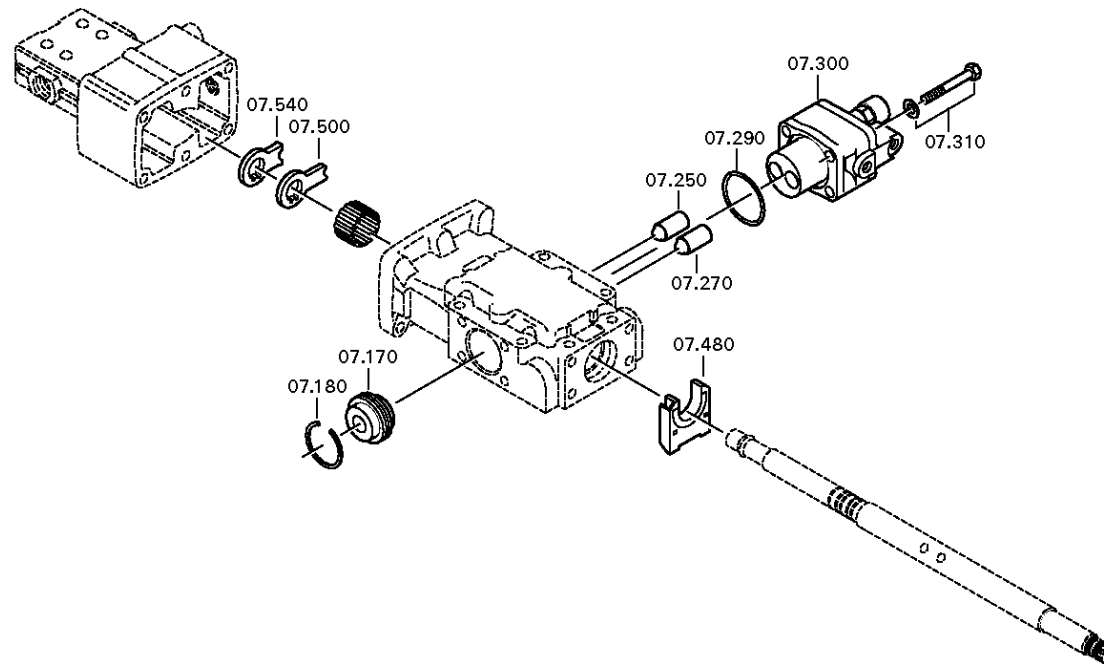
Materialnummer: 1315.051.141

Bildtafel: 068.07.16-1

SCHALTGEHAEUSE



16 S 151 /
SCHALTGEHAEUSE



Bildtafel

Seite 1 von 2

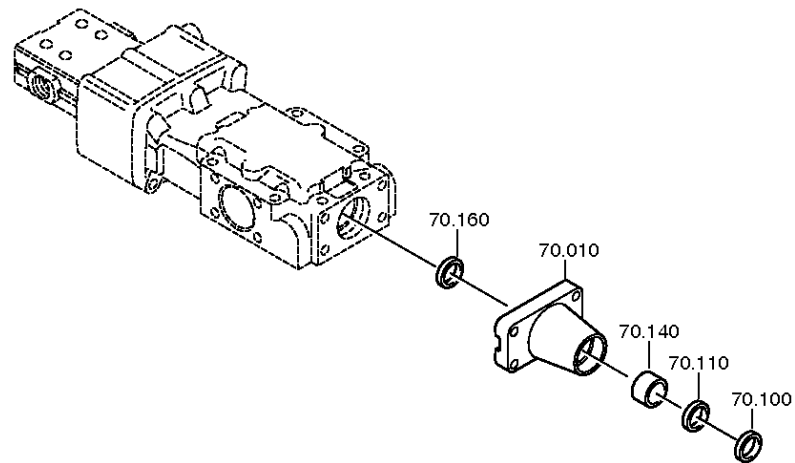
Materialnummer: 1315.051.141

Bildtafel: 068.08.17-1

AUSLEGER



16 S 151 /
AUSLEGER



Bildtafel

Seite 2 von 2

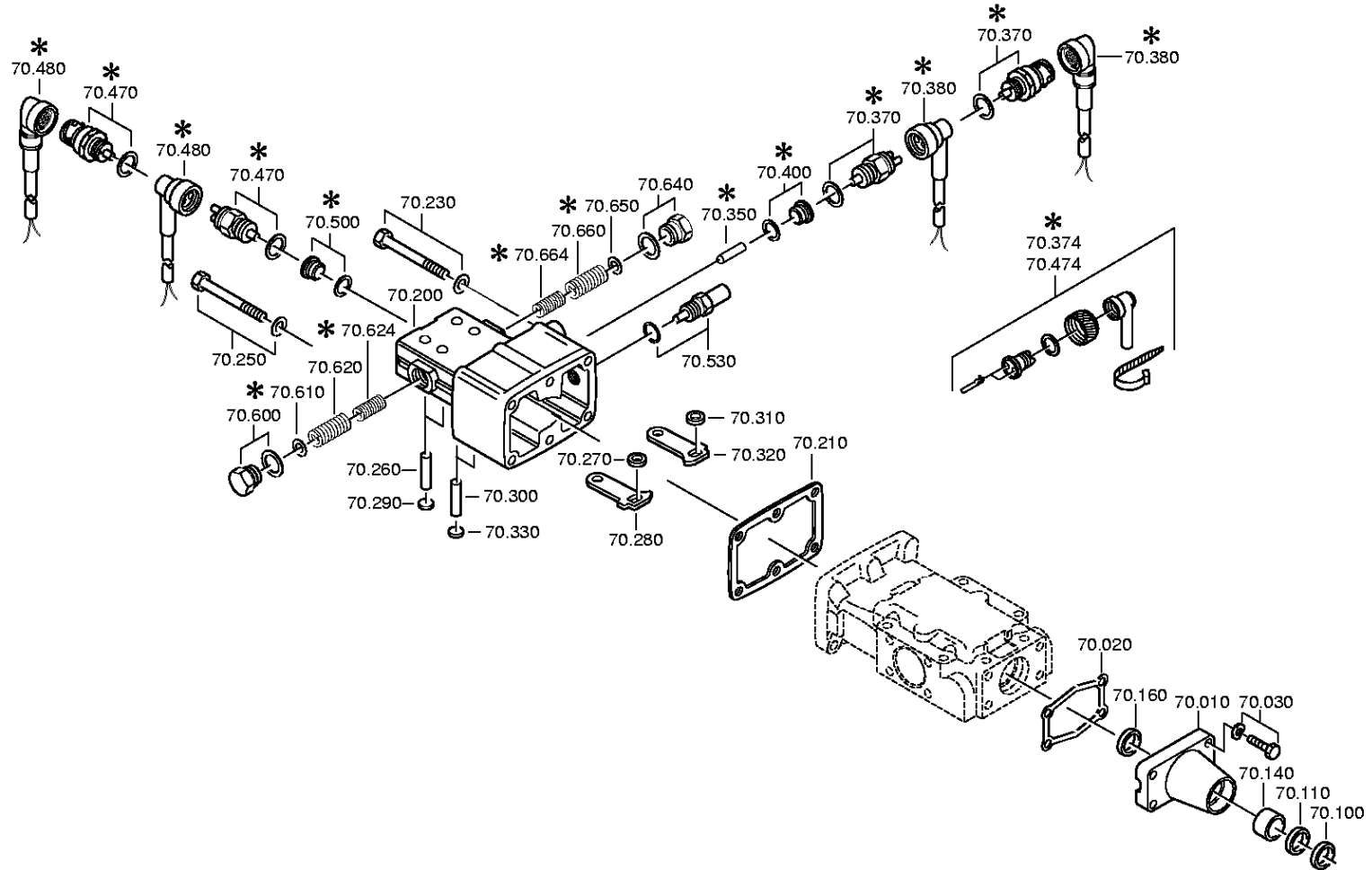
Materialnummer: 1315.051.141

Bildtafel: 068.08.06-1

AUSLEGER



16 S 151 /
AUSLEGER



Bildtafel

Seite 1 von 1

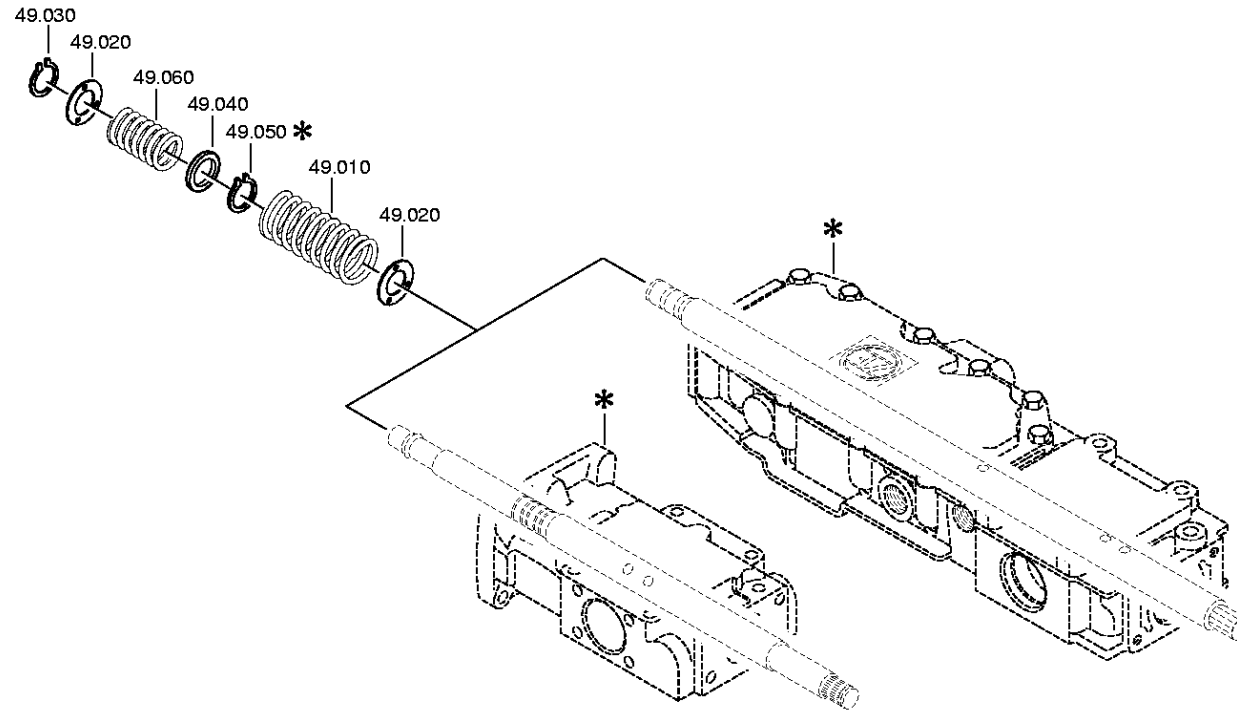
Materialnummer: 1315.051.141

Bildtafel: 068.12.02-1

Material-Baugruppen-Nummer: 1316.149.002



16 S 151 /
FEDERPAKET



Bildtafel

Seite 1 von 2

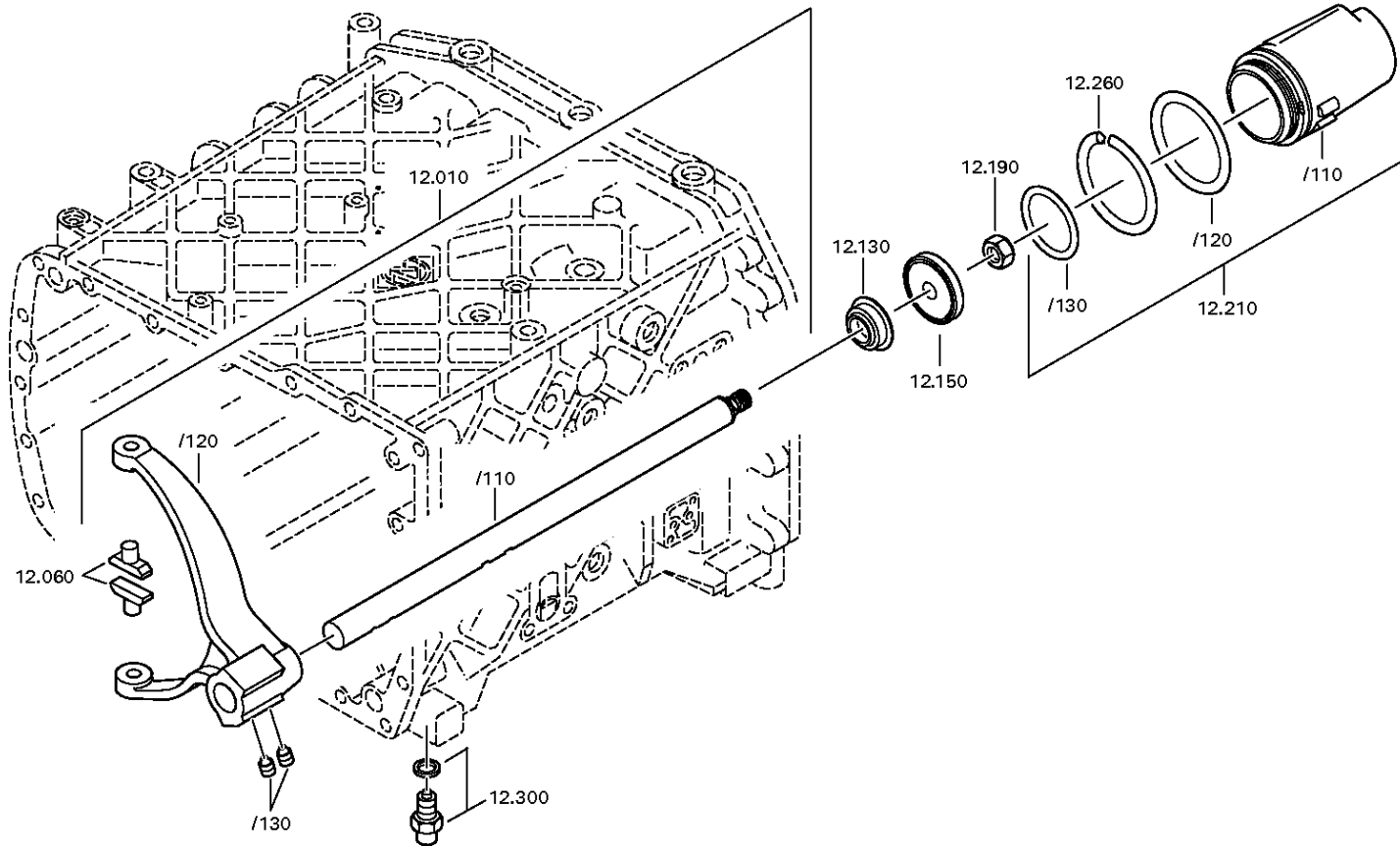
Materialnummer: 1315.051.141

Bildtafel: 068.40.04-1

GV-SCHALTUNG



16 S 151 /
GV-SCHALTUNG



Bildtafel

Seite 2 von 2

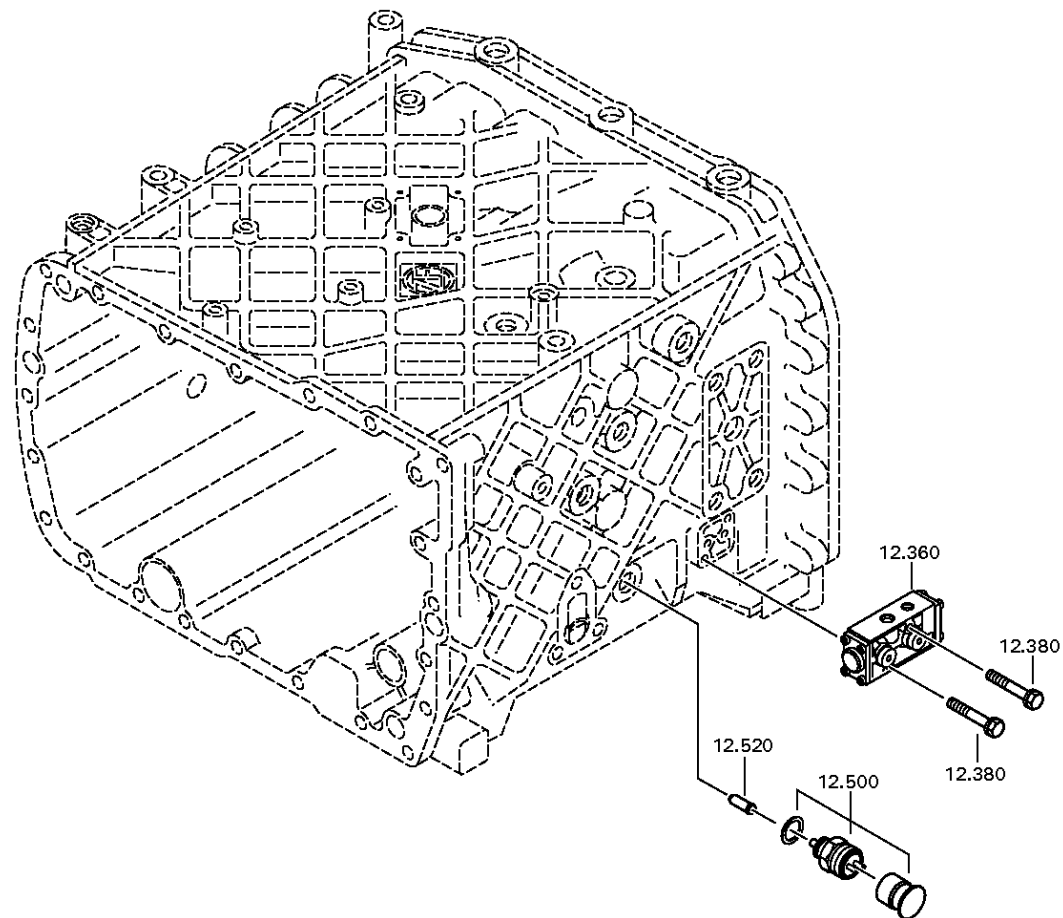
Materialnummer: 1315.051.141

Bildtafel: 068.40.42-1

GV-SCHALTUNG



16 S 151 /
GV-SCHALTUNG



Bildtafel

Seite 1 von 5

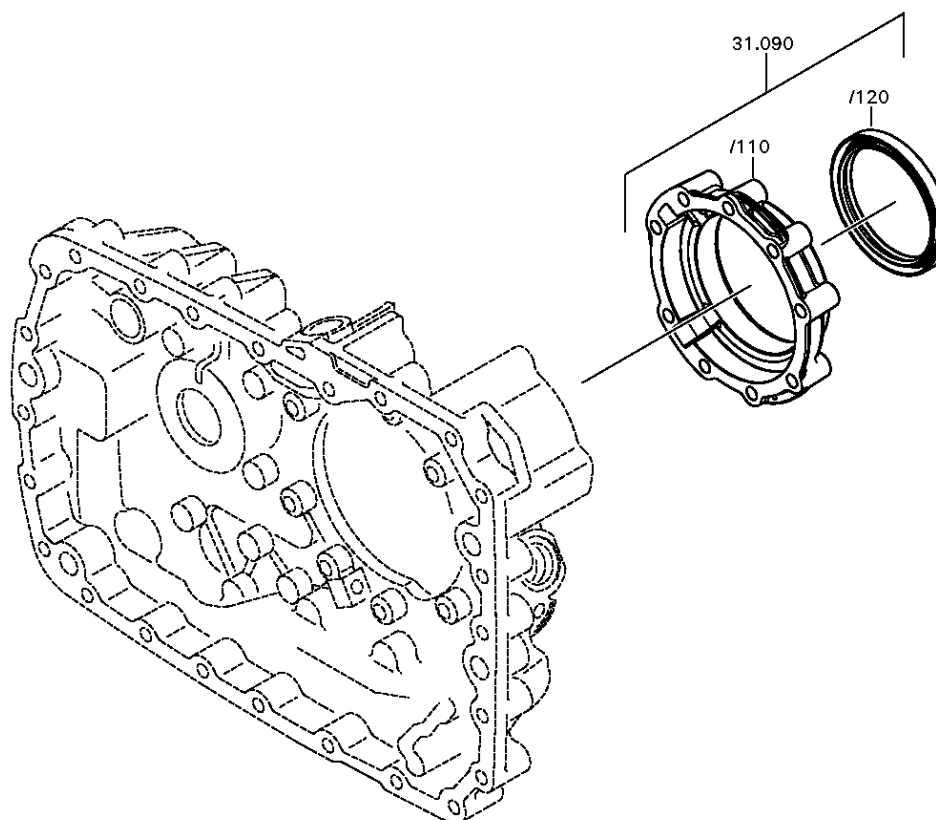
Materialnummer: 1315.051.141

Bildtafel: 068.43.21-1

DECKEL



16 S 151 /
DECKEL



Bildtafel

Seite 2 von 5

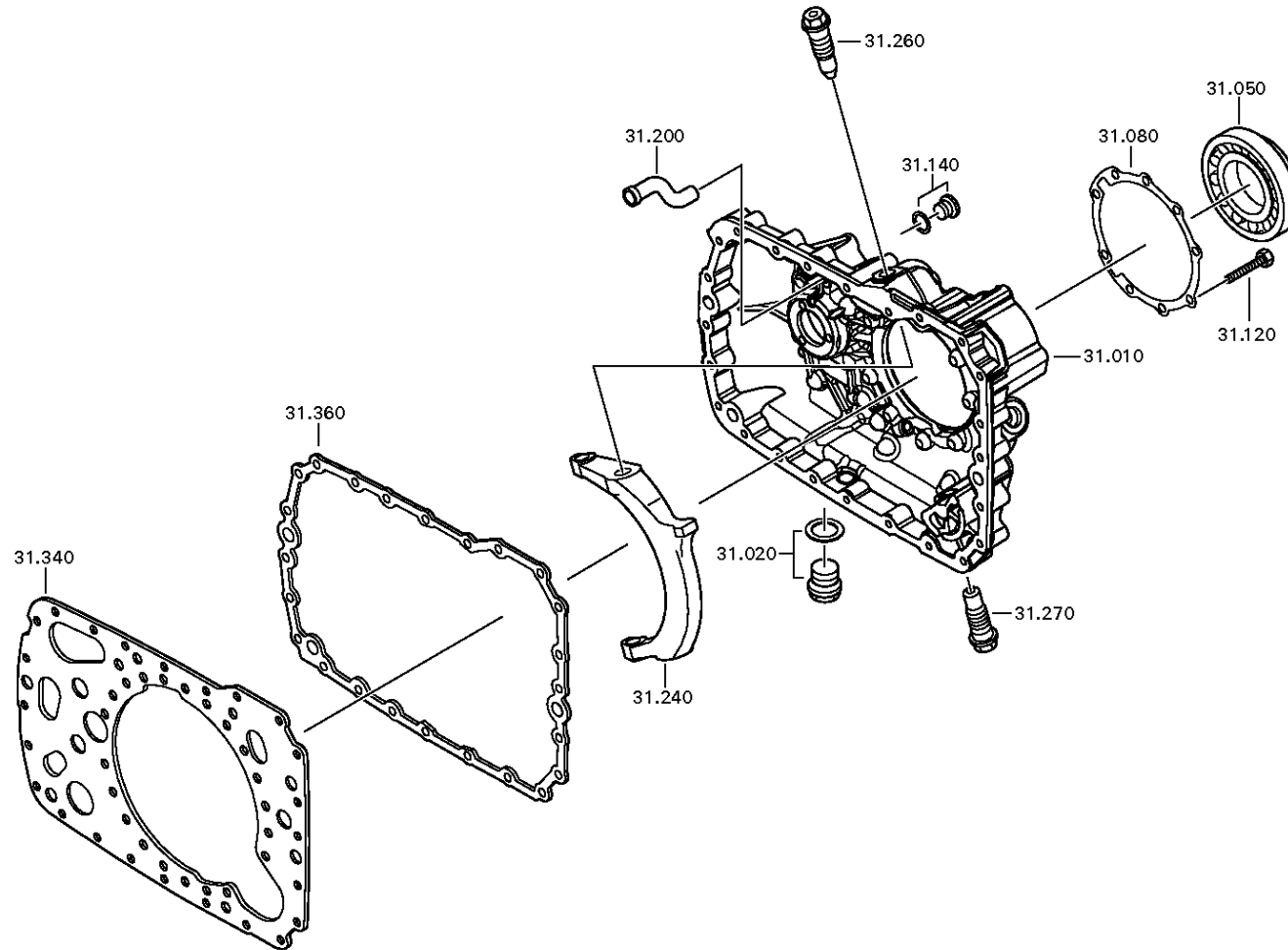
Materialnummer: 1315.051.141

Bildtafel: 068.43.06-1

DECKEL



16 S 151 /
DECKEL



Bildtafel

Seite 3 von 5

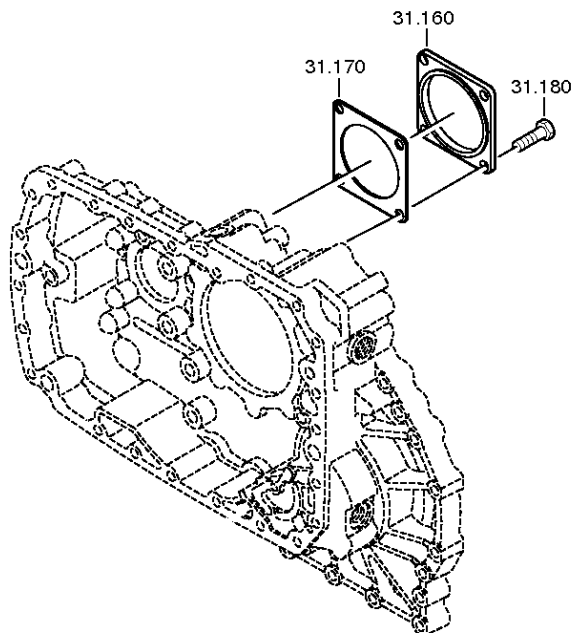
Materialnummer: 1315.051.141

Bildtafel: 068.43.40-1

DECKEL



16 S 151 /
DECKEL



Bildtafel

Seite 4 von 5

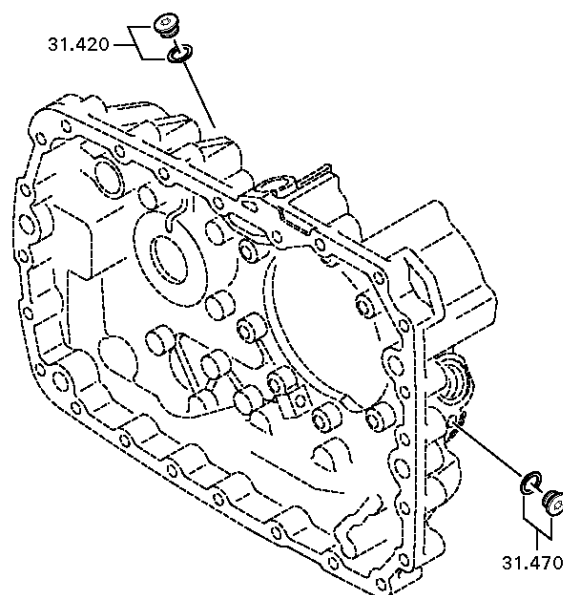
Materialnummer: 1315.051.141

Bildtafel: 068.43.45-1

DECKEL



16 S 151 /
DECKEL



Bildtafel

Seite 5 von 5

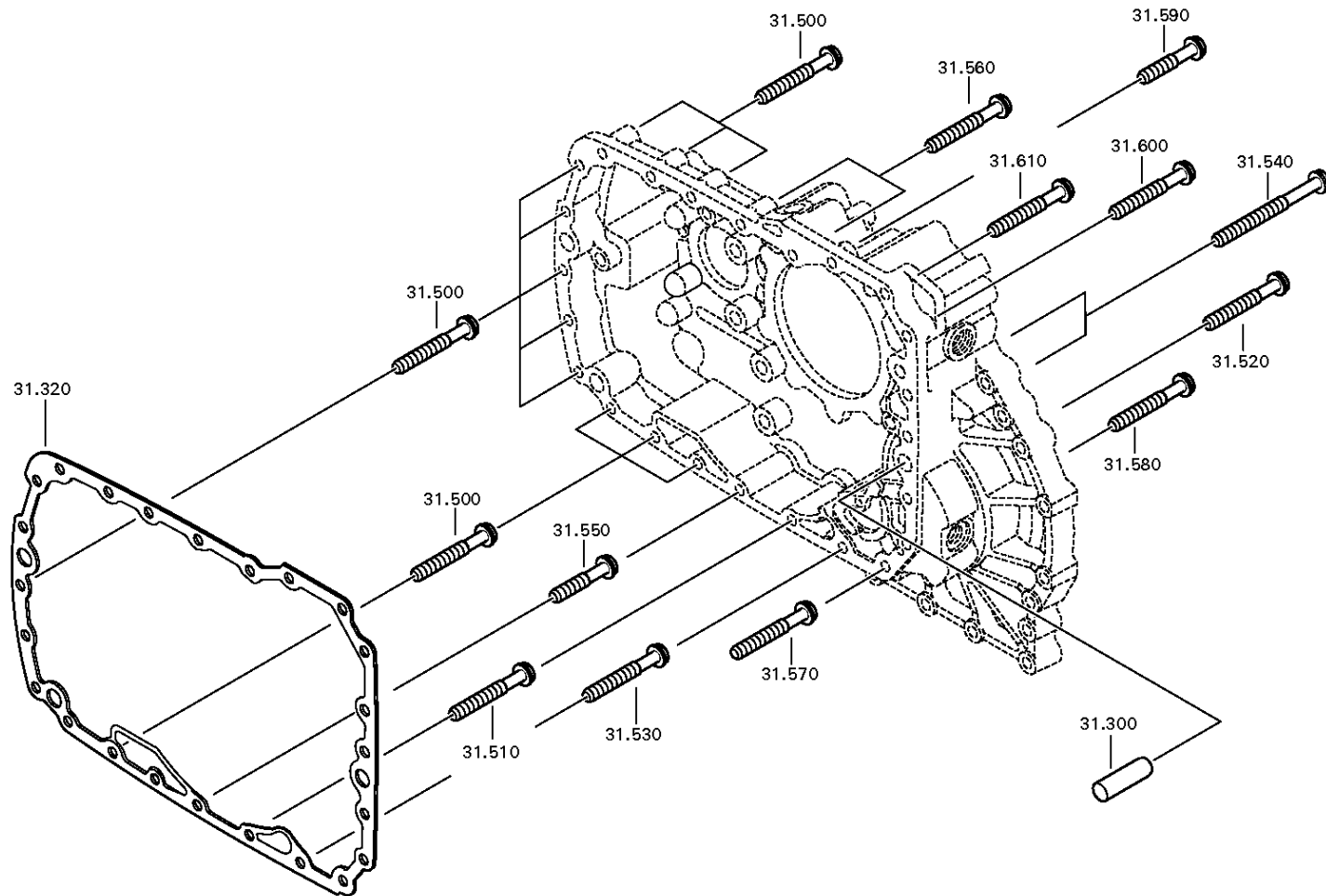
Materialnummer: 1315.051.141

Bildtafel: 068.43.80-1

DECKEL



16 S 151 /
DECKEL



Bildtafel

Seite 1 von 2

Materialnummer: 1315.051.141

Bildtafel: 068.44.04-1

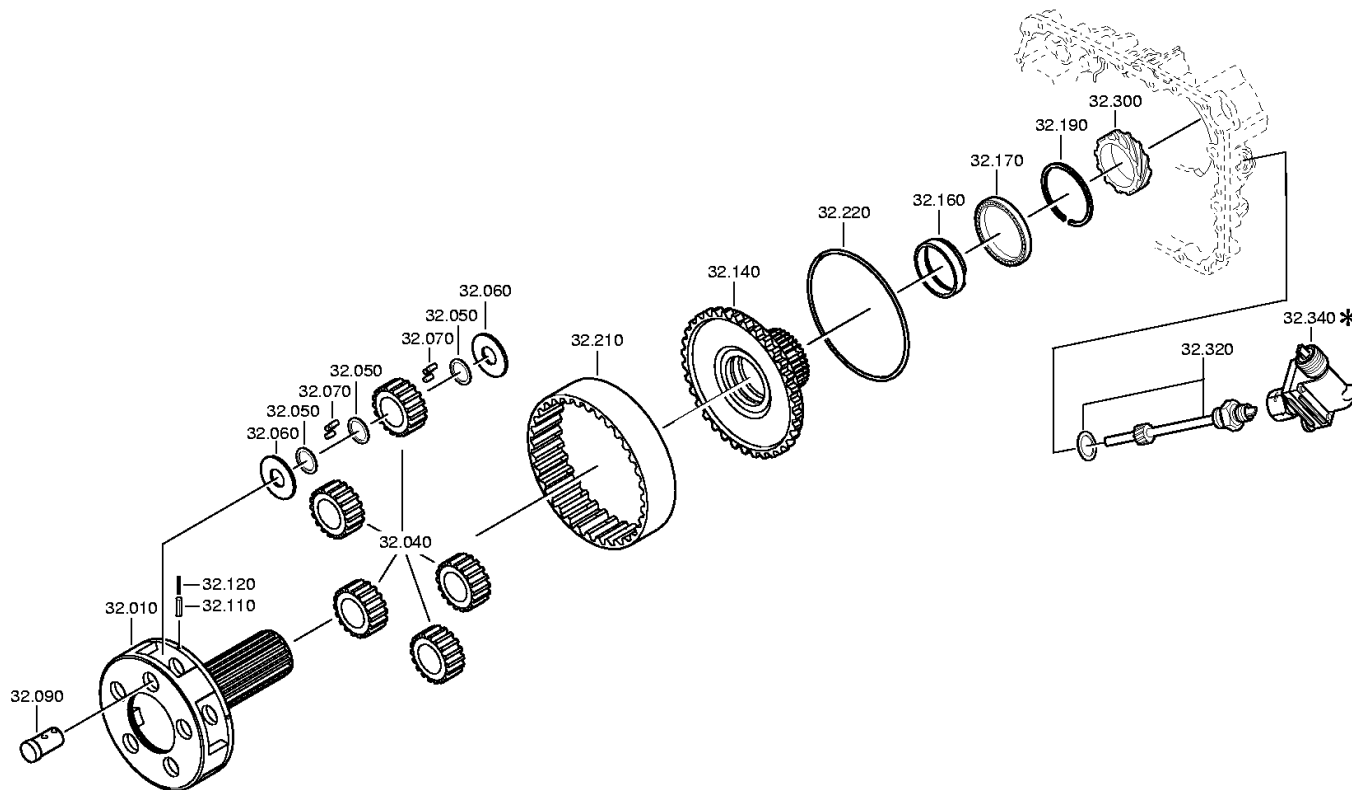
PLANETENTRIEB



16 S 151 /
PLANETENTRIEB

Bildtafel:
Figure: 068.44.04
Figure:
Figura:

je nach Stücklistenausführung
depending on spec. number
*
suivant la nomenclature
secondo la distinta base



Bildtafel

Seite 2 von 2

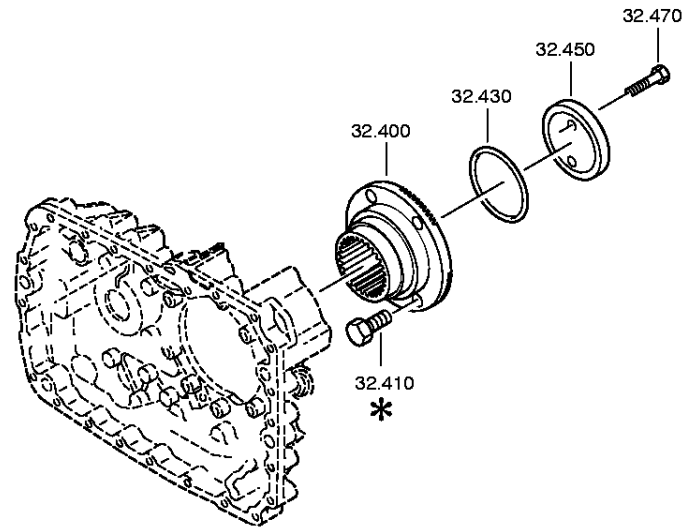
Materialnummer: 1315.051.141

Bildtafel: 068.44.41-1

PLANETENTRIEB



16 S 151 /
PLANETENTRIEB



Bildtafel

Seite 1 von 2

Materialnummer: 1315.051.141

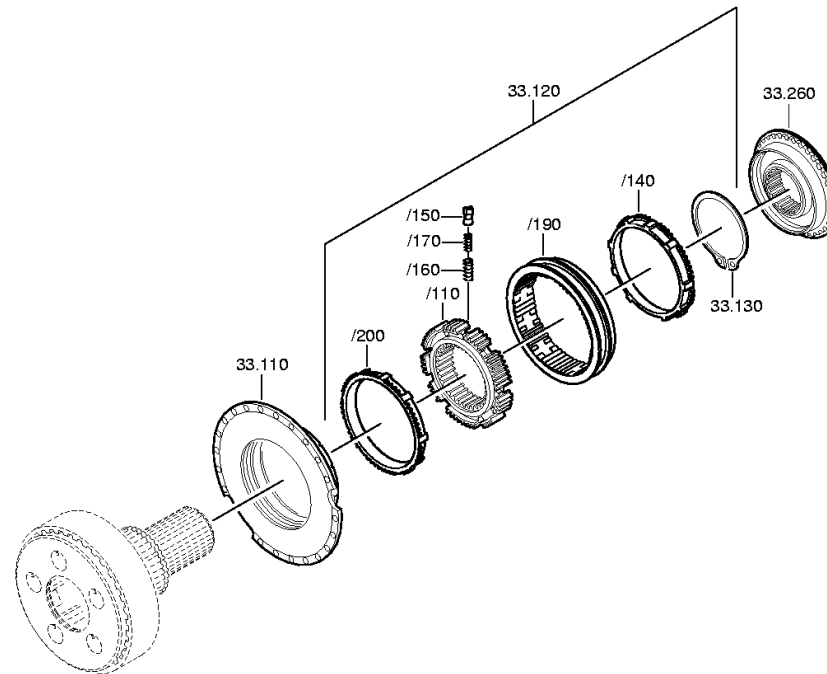
Bildtafel: 068.45.07-1

SYNCHRONISIERG.



16 S 151 /
SYNCHRONISIERG.

Bildtafel:
Figure: 068.45.07
Figure:
Figura:



Bildtafel

Seite 2 von 2

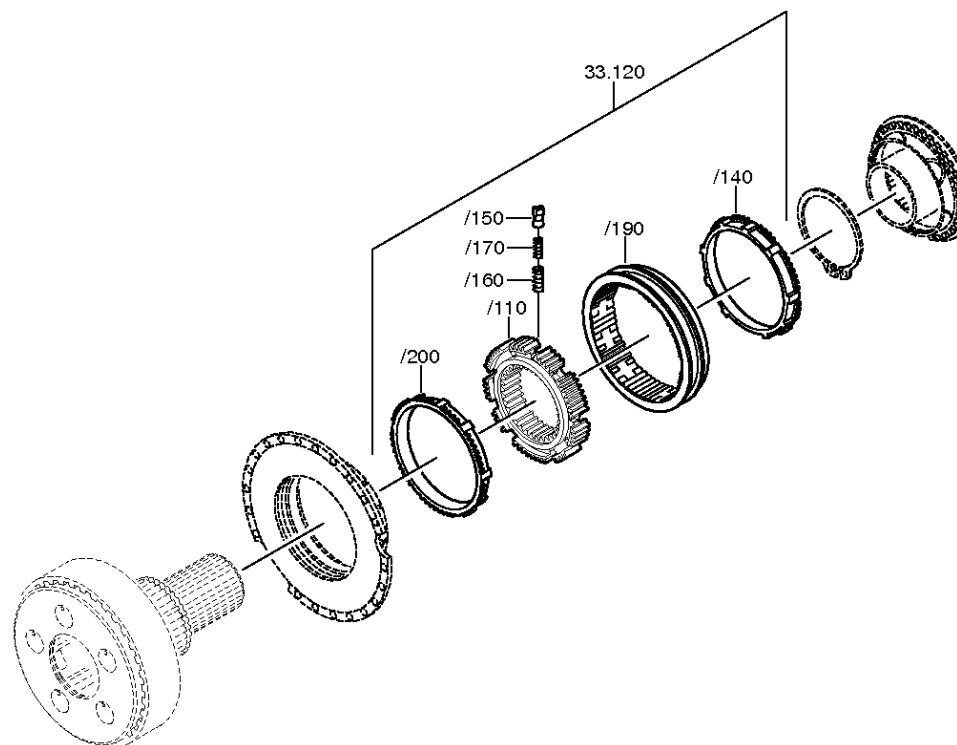
Materialnummer: 1315.051.141

Bildtafel: 068.45.40-1

SYNCHRONISIERG.



16 S 151 /
SYNCHRONISIERG.



Bildtafel

Seite 1 von 1

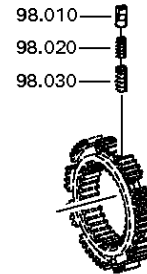
Materialnummer: 1315.051.141

Bildtafel: 073.R0.01-1

Material-Baugruppen-Nummer: 1272.298.934



16 S 151 /
KLEINTEILSATZ



Bildtafel

Seite 1 von 2

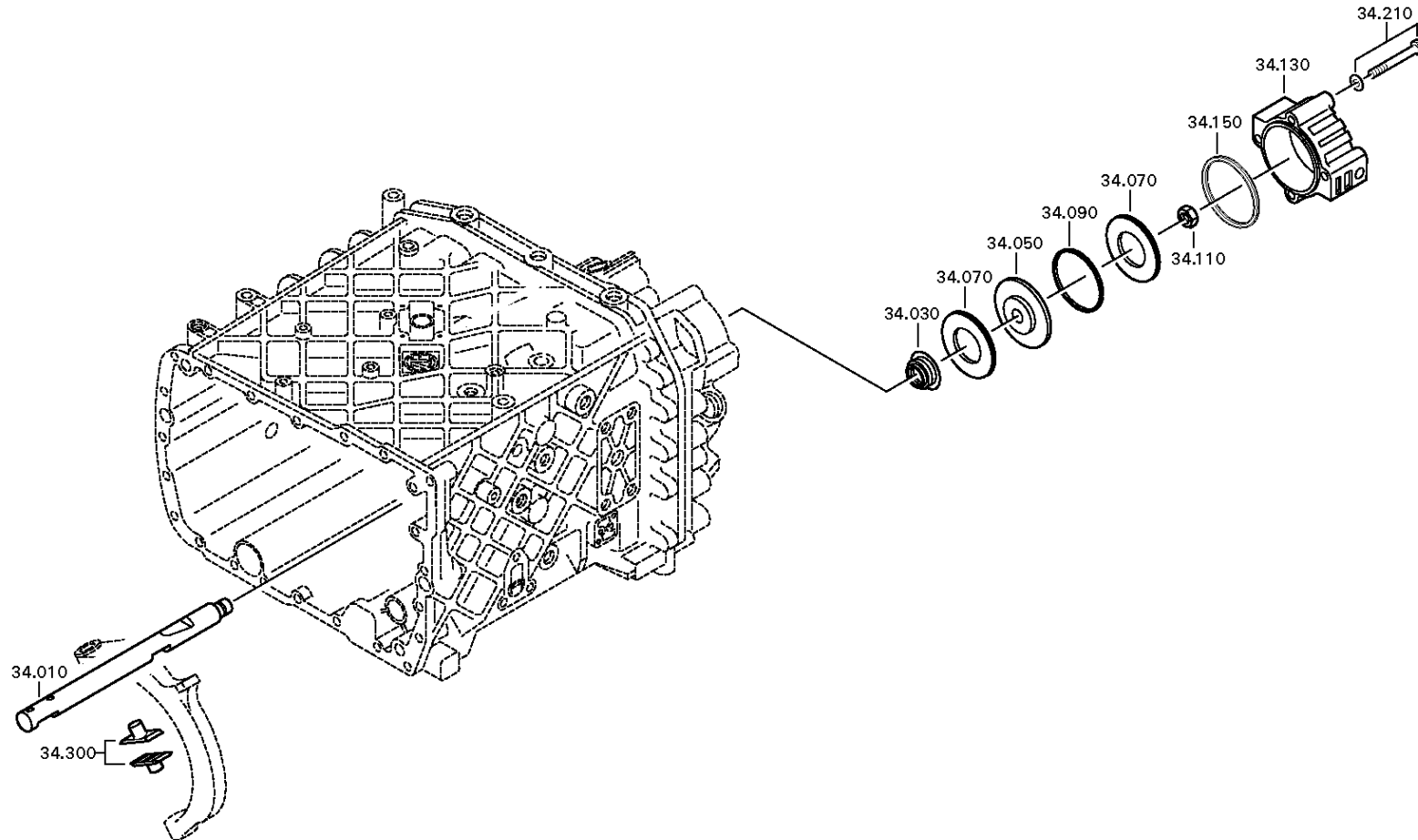
Materialnummer: 1315.051.141

Bildtafel: 068.46.03-1

GP-SCHALTUNG



16 S 151 /
GP-SCHALTUNG



Bildtafel

Seite 2 von 2

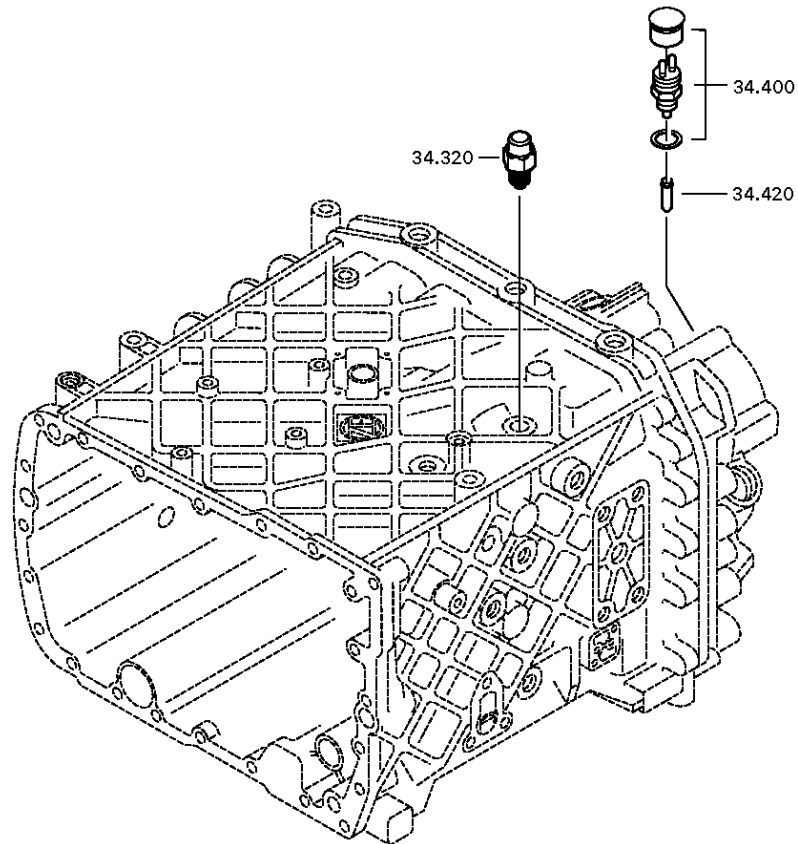
Materialnummer: 1315.051.141

Bildtafel: 068.46.40-1

GP-SCHALTUNG



16 S 151 /
GP-SCHALTUNG



Bildtafel

Seite 1 von 1

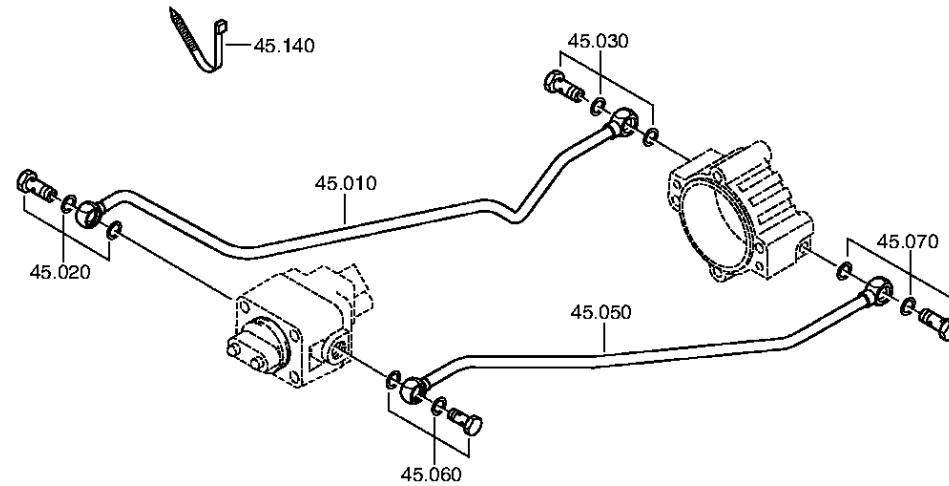
Materialnummer: 1315.051.141

Bildtafel: 068.57.04-1

Material-Baugruppen-Nummer: 1315.145.004



16 S 151 /
GRUPPENSCHALTG.



Bildtafel

Seite 1 von 1

Materialnummer: 1315.051.141

Bildtafel: 068.93.07

Material-Baugruppen-Nummer: 1315.168.019



16 S 151 /
KUPPL.AUSRUECKG

