



Ersatzteilkatalog

16 S 151

Materialnummer: 1315.051.810

Tagesdatum: 29.04.2020

ZF Friedrichshafen AG
Hauptverwaltung
80038 Friedrichshafen
Deutschland

Telefon: +49 7541 77-0

Telefax: +49 7541 77-908000

www.zf.com

zuständiges Werk:
Friedrichshafen

Hinweise zum Ersatzteilkatalog



Aufbau eines Ersatzteilkataloges

- Deckblatt
- Technisches Deckblatt (bei SDM Ausdruck)
- Bildtafelübersicht
- Bildtafel
- zugehörige Stückliste
- nächste Bildtafel
- zugehörige Stückliste
- ...

Bildtafel und Stückliste



Bildtafelübersicht

Bildtafel Figure	Sachnummer Product number	Benennung (Description)	Technische Info Technical info	Description (Benennung)	Menge Quantity	Einheit Unit
068.08.17	1316.170.001	AUSLEGER	WL	SHIFT TURRET	1	Stk
068.08.06	1316.170.031	DECKEL	WL*H-H *VM	COVER	1	Stk
068.08.14	1316.170.808	DECKEL	WL*AUSL+GEH*H-H*HF160N	COVER	1	Stk
08	1316.170.441	ANSCHLUSSTEILE	WL*NG-VORB*RG-SCHL*168N *BAJONETT	CONNECTING PARTS	1	Stk

eine "Lücke" bedeutet, dass es für diese Baugruppe keine eigene Bildtafel gibt
die Teile dieser Baugruppe sind auf den Bildtafeln mit derselben Mittelnummer dargestellt

1 Positionen mit Unterpositionen

Pos.	Sachnummer Product number	Benennung (Description)	Technische Info Technical info	Description (Benennung)	Menge Quantity	Einheit Unit
0370	1315.201.054	RUECKLAUFBOLZEN	KPL.16S151*SG*L= 79	REV.IDLER SHAFT	1	Stk
/0120	0631.329.293	SPANNSTIFT		SLOT. PIN	1	Stk

Positionen mit "/" sind die einzelnen Positionen einer Komplettierung
siehe Beispiel: Position 0370 enthält einen Spannstift, mit der Position /0120

2 Normteilkombinationen

Pos.	Sachnummer Product number	Benennung (Description)	Technische Info Technical info	Description (Benennung)	Menge Quantity	Einheit Unit
0630		VERSCHL.SCHR.		SCREW PLUG	1	Stk
	0636.302.067	VERSCHL.SCHR.		SCREW PLUG	1	Stk
	0634.801.249	DICHTRING	A 26 X 31	SEALING RING	1	Stk

in der Stückliste werden die Bestandteile der Normteilkombination angezeigt

3 Darstellung Positionsnummer auf der Bildtafel und in der Stückliste

01.620 - auf der Bildtafel Die 01 bezieht sich auf die Baugruppe, in der die Position sich befindet. Sie wird aus programmtechnischen Gründen in der Bildtafel angezeigt.

0620 - in der Stückliste

Pos.	Sachnummer Product number	Benennung (Description)	Technische Info Technical info	Description (Benennung)	Menge Quantity	Einheit Unit
0620	0732.040.736	DRUCKFEDER		COMPRESSION SPRING	1	Stk

4 *-Positionen

Positionen mit einem * sind optional, d.h. sie sind nicht zwingend in der Stückliste
Der folgende Hinweis ist auf den Bildtafeln abgebildet

je nach Stücklistenausführung
depending on spec. number
* suivant la nomenclature
secondo la distinta base

5 Gestrichelt dargestellte Teile

Teile, die auf einer Bildtafel gestrichelt dargestellt werden, dienen lediglich zur Orientierung der anderen Teile

Technisches Deckblatt

Seite 1 von 5

Materialnummer: 1315.051.810



16 S 151 /

Pos.-Nr.	Informationen	Anderungsnummer
001	Einsatzfall -----	
002	Kunde MAN	
003	Stadt NN	
004	DUNS	
005	Fahrzeug- Gerdaten -----	
006	Verkaufsbezeichnung NFG2	
007	Hersteller MAN	
008	Entwicklungsbezeichnung	
009	Produktverwendung LKW	
010	Fahrzeug- Gerotyp ZUGMASCHINE	
011	SOP	
012	Motordaten	
013	Verkaufsbezeichnung D2866LF34	
014	Hersteller MAN	
015	Hubraum	
016	Zylinder	
017	Nennleistung 228 kW	
018	Drez.b.Nennl. 2000 1/min	
019	Nennmoment 1400 Nm	
020	Drez.b.Nennmom. 1500 1/min	
021	Klassifizierung Einsatzfall -----	
022	BEZEICHNUNG KUPPLUNG MFZ430	
023	HERSTELLER KUPPLUNG ZF-SACHS	
024	ANZAHL RAEDER GESAMT 4	
025	ANZAHL RAEDER TREIBEND 2	
026	DYNAMISCHER REIFENRADIUS 522 mm	
027	HINTERACHSUEBERSETZUNG 3.08	
031	ZUL GESAMTGEWICHT SOLO 18 t	
032	ZUL GESAMTGEWICHT ZUG 44 t	
033	Produktbeschreibung -----	
036	EINBAULAGE GETRIEBE LIEGEND LINKS	
037	ANBAU GETRIEBE ANGEFLANSCHT	
039	UEBERSETZUNG NIEDRIGSTER GANG 13.8	



Pos.-Nr.	Informationen	Anderungsnummer
040	UEBERSETZUNG HOECHSTER GANG .84	
041	UEBERSETZUNG 1G 13.8	
042	UEBERSETZUNG 2G 11.54	
043	UEBERSETZUNG 3G 9.49	
044	UEBERSETZUNG 4G 7.93	
045	UEBERSETZUNG 5G 6.53	
046	UEBERSETZUNG 6G 5.46	
047	UEBERSETZUNG 7G 4.57	
048	UEBERSETZUNG 8G 3.82	
049	UEBERSETZUNG 9G 3.02	
050	UEBERSETZUNG 10G 2.53	
051	UEBERSETZUNG 11G 2.08	
052	UEBERSETZUNG 12G 1.74	
053	UEBERSETZUNG 13G 1.43	
054	UEBERSETZUNG 14G 1.2	
055	UEBERSETZUNG 15G 1	
056	UEBERSETZUNG 16G .84	
057	UEBERSETZUNG 1G RUECKWAERTS 12.92	
058	UEBERSETZUNG 2G RUECKWAERTS 10.8	
059	UEBERSETZUNGSREIHE SG	
060	UEBERSETZUNGSREIHE BASIS DG	
061	ANZAHL PLANETENRAEDER 5	
062	UEBERSETZUNG PLANETENSATZ 4.565	
063	AUSF VERZAHNUNG PLANETENSATZ SCHRAEGVERZAHNT	
064	AUSFUEHRUNG SCHALTUNG DREHWELLE	
065	ANBAULAGE SCHALTUNG WAAGRECHT	
066	AUSFUEHRUNG SCHALTBILD UEH	
067	AUSF SCHALTUNTERSTUETZUNG SERVO	
068	AUSF BETAETIGUNG SCHALTUNG HGS	
070	AUSFUEHRUNG ROHR GP KUNSTSTOFF-FORM-ROHR	
072	AUSFUEHRUNG ROHR SERVO KUNSTSTOFF-ROHR	
074	AUSF RUECKSCHALTG GASSENSPERRE MECHATRONIC	
075	AUSFUEHRUNG ROHR GASSENSPERRE OHNE ROHR	



Pos.-Nr.	Informationen	Anderungsnummer
077	1.KUNDENSPEZIFIKATION SCHALTNG DRUCKMINDERER	
078	2.KUNDENSPEZIFIKATION SCHALTNG OHNE	
087	WAEHLBILDVARIANTE WAEHLBILD 1	
091	AUSFUEHRUNG SCHALKUPPLUNG VOLLSYNCHRONISIERUNG	
092	AUSFUEHRUNG SYNCHRONISIERUNG 1 1.-4.GANG BK-SYNCHRONISIERUNG	
094	BEZUGSLAENGE ANTRIEBSWELLE 109 mm	
095	NORMENART ANTRIEBSWELLE SAE	
096	ANZAHL KEILE ANTRIEBSWELLE 10	
099	AUSFUEHRUNG FORM ANTRIEBSWELLE C	
100	NENNDURCHMESSER ANTRIEBSWELLE 2 in	
102	D-ZAPFEN ANTRIEBSWELLE 25 mm	
103	PASSUNGSART ZAPFEN ANTR.WELLE F7	
104	AUSF LAGER ZAPFEN ANTR.WELLE KEGELROLLE	
105	LAENGE ANTRIEBSWELLE 382.5 mm	
106	D-SCHAFT ANTRIEBSWELLE 50.3 mm	
107	LAENGE PROFIL ANTRIEBSWELLE 120 mm	
108	BUCHSENVARIANTE ANTRIEBSWELLE OHNE	
109	AUSF LAGERUNG KONSTANTE 1 GL	
110	D-LAGER ANTRIEBSWELLE 99.916 mm	
111	PASSUNGSART LAGER ANTR.WELLE H5	
113	AUSF ANSCHLUSS KUPPL.GEHAEUSE SAE 1	
118	AUSFUEHRUNG KUPPLUNGSGEHAEUSE INTEGRIERT	
119	AUSFUEHRUNG LAGER ABTRIEB NORMALLAGERUNG	
121	LAGE ANFL.FLAECHE GEHAEUSE2 OHNE	
127	AUSRUECKUNGSART MIT	
128	BEZUGSLAENGE AUSRUECKLAGERFL -7 mm	
129	DURCHMESSER AUSRUECKFLANSCH 60 mm	
130	PASSUNGSART AUSRUECKLAGERFL F8	
134	MONTAGEPOSITION KUPPL.ZYLINDER 6	
135	D-AUSSEN ABTRIEBSFLANSCH HA 180 mm	
137	ANZAHL BOHRUNGEN ABTR.FL HA1 4	
140	D-BOHRUNG ABTRIEBSFLANSCH HA 15 mm	
145	BEZUGSLAENGE ABTR.FLANSCH HA 211.5 mm	



Pos.-Nr.	Informationen	Anderungsnummer
160	SCHALTHEBELVERBINDUNG	
177	FEDERANORDNUNG Q1	
178	FEDERKRAFT RIEGELANSCHLAG RG 120 N	
181	HOECKERFEDERAUSFUEHRUNG n	
182	WAEHLFEDERKRAFT AUSSEN 80 N	
185	FEDERKRAFT AUSSEN RASTE NG 200 N	
186	RASTENHEBELAUSFUEHRUNG n	
188	FUNKTION NG-SCHALTER G24 NG	
189	AUSFUEHRUNG NG-SCHALTER G24 OEFFNER	
190	AUSF ANSCHLUSS NG-SCHALTER G24 DIN BAJONETT	
191	SCHUTZKAPPE NG-SCHALTER G24 y	
192	HINWEIS FUNKTION NG-SCHALT G24 GP-AUSLOESESCHALTUNG	
195	SCHALTER RG y	
196	AUSFUEHRUNG RG-SCHALTER SCHLIESSER	
197	AUSF ANSCHLUSS RG-SCHALTER DIN BAJONETT	
198	CODIERUNG SCHALTER RG A2	
199	SCHUTZKAPPE RG-SCHALTER y	
201	HINWEIS ZU RG-SCHALTER SCHALTWELLE	
202	SCHALTER NG y	
203	AUSFUEHRUNG NG-SCHALTER OEFFNER	
204	AUSF ANSCHLUSS NG-SCHALTER DIN BAJONETT	
205	CODIERUNG SCHALTER NG A1	
206	SCHUTZKAPPE NG-SCHALTER y	
223	FUNKTION GP-SCHALTER GP	
224	AUSFUEHRUNG GP-SCHALTER VORBEREITET	
227	SCHUTZKAPPE GP-SCHALTER n	
234	FUNKTION GV-SCHALTER GV	
235	AUSFUEHRUNG GV-SCHALTER OHNE	
238	SCHUTZKAPPE GV-SCHALTER n	
285	ANBAULAGE WAERMETAUSCHER VORNE LINKS VORBEREITET	
287	AUSFUEHRUNG GETR.ENTLUEFTUNG WINKELVERSCHRAUBUNG	
289	LAGEPOSITION GETR.ENTLUEFTUNG VORNE	
297	AUSF IMPULSGEBER ANTRIEB MIT	

Technisches Deckblatt

Seite 5 von 5

Materialnummer: 1315.051.810



16 S 151 /

Pos.-Nr.	Informationen	Anderungsnummer
298	AUSF ANSCHLUSS IMP.GEBER ANTR DIN BAJONETT	
299	SCHUTZKAPPE IMP.GEBER ANTRIEB y	
300	D-ABNAHMESTELLE IMP.GEBER ANTR 172 mm	
301	ABNAHMESTELLE IMP.GEBER ANTR VORGELEGEWELLE KONSTANTE2	
306	AUSF IMPULSGEBER SFA H68 OHNE	
310	SCHUTZKAPPE IMP.GEBER SFA H68 n	
311	IMPULSZAHL IMP.GEBER SFA H68 6 IMP/U	
316	AUSF IMPULSGEBER GETRIEBE H70 MIT	
317	AUSF ANSCHLUSS IMPULSGEBER H70 DIN BAJONETT	
318	AUSFUEHRUNG IMP.GEBER H70 KITAS II	
319	HINWEIS IMPULSGEBER H70 ADR-EXPLOSIONSGESCHUETZT	
320	SCHUTZKAPPE IMP.GEBER GETR H70 y	
321	IMPULSZAHL IMP.GEBER GETR H70 6 IMP/U	
322	MONTAGEPOSITION IMP.GEBER H70 1	
323	HINWEIS MONT.POS IMP.GEBER H70 EINBAU-ZEICHNUNG	
338	LAGE OELEINFUELLUNG GEHAEUSE LINKS+RECHTS	
339	HINWEIS ZU OELBEFUELLUNG EINFUELL UEBERLAUF	
340	OELMENGE GETRIEBE 11 dm3	
341	OELBEFUELLUNGSVARIANTE AB WERK	
342	OELSORTE ZULAESSIG NACH TE-ML02	
343	OELKLASSE ERSTBEFUELLUNG E	
344	CODIERUNG AUSSENKONSERVIERUNG KA1	
345	UMFANG AUSSENKONSERVIERUNG T	
346	CODIERUNG INNENKONSERVIERUNG KI2	
347	KONSERVIERUNGSVORSCHRIFT ZFN 916	
349	FARBE TIEFSCHWARZ	
350	FARBKLASSIFIZIERUNG NACH RAL 9005	
351	LACKIERUNG ZF-NORM 915 W	
359	Fremdnummer -----	
360	MAN 81.32003-6607	

Baugruppenübersicht

Seite 1 von 2

Materialnummer: 1315.051.810



16 S 151 /

Bildtafel	Pos.-Nr.	Material-Nr.	Benennung	Menge	And.-Nr.	Techn. Info.
068.01.05-1	110	1315.101.131	GETR.GEHAEUSE	1		
068.01.40-1	118	1315.101.409	ANSCHLUSSTEILE	1		
068.01.57-1	120	1315.101.514	GETR.GEHAEUSE	1		
068.02.59-1	140	1315.102.429	ANSCHLUSSPLATTE	1		
068.02.82-1	150	1315.102.811	ANTRIEBSWELLE	1		
068.02.02-1	910	1315.102.055	ANTRIEBSWELLE	1		
068.03.80-1	180	1316.103.803	VORGELEGEWELLE	1		
068.03.01-1	920	1315.103.019	VORGELEGEWELLE	1		
068.04.13-1	930	1315.104.026	HAUPTWELLE	1		
068.06.01-1	230	1315.106.008	SCHALTUNG	1		
068.06.43-1	234	1315.106.422	ANSCHLUSSTEILE	1		
068.06.80-1	238	1315.106.800	SCHALTUNG	1		
068.07.53-1	292	1316.108.803	SCHALTGEHAEUSE	1		
068.07.33-1	910	1316.108.049	SCHALTGEHAEUSE	1		
068.07.33-1	914	1316.108.458	SCHALTWELLE	1		
068.07.33-1	930	1316.108.837	DECKEL	1		
068.08.26-1	294	1341.171.001	WAEHLZYLINDER	1		
068.08.33-1	960	1316.171.405	PNEU.SERVOEINH.	1		
068.08.90-1	964	1316.171.823	ANSCHLUSSTEILE	1		
068.09.02-1	934	1316.109.026	ANSCHLUSSTEILE	1		
068.09.02-1	940	1316.109.434	ANSCHLUSSTEILE	1		
068.12.15-1	918	1316.149.401	FEDERPAKET	1		
068.40.04-1	500	1315.112.017	GV-SCHALTUNG	1		
068.40.43-1	502	1315.112.425	ANSCHLUSSTEILE	1		
068.43.21-1	10	1315.131.047	DECKEL	1		
068.43.06-1	20	1315.131.050	GP-GEHAEUSE	1		
068.43.40-1	30	1315.131.400	VERSCHLUSSTEILE	1		
068.43.80-1	512	1315.131.805	GP-GEHAEUSE	1		
068.43.41-1	516	1315.131.436	ANSCHLUSSTEILE	1		
068.44.07-1	40	1315.132.015	PLANETENTRIEB	1		
068.44.41-1	50	1316.132.400	PLANETENTRIEB	1		
068.45.04-1	70	1316.133.008	SYNCHRONISIERG.	1		
068.45.40-1	80	1315.133.405	SYNCHRONISIERG.	1		

Baugruppenübersicht

Seite 2 von 2

Materialnummer: 1315.051.810



16 S 151 /

Bildtafel	Pos.-Nr.	Material-Nr.	Benennung	Menge	And.-Nr.	Techn. Info.
068.46.03-1	90	1315.134.015	GP-SCHALTUNG	1		
068.46.41-1	554	1315.134.409	ANSCHLUSSTEILE	1		
068.57.07-1	390	1315.145.016	GRUPPENSCHALTG.	1		
068.57.07-1	984	1315.145.010	GRUPPENSCHALTG.	1		
068.93.95-1	130	1315.168.019	KUPPL.AUSRUECKG	1		
073.R0.01-1	KIT	1272.298.934	KLEINTEILSATZ	1		

Bildtafel

Seite 1 von 3

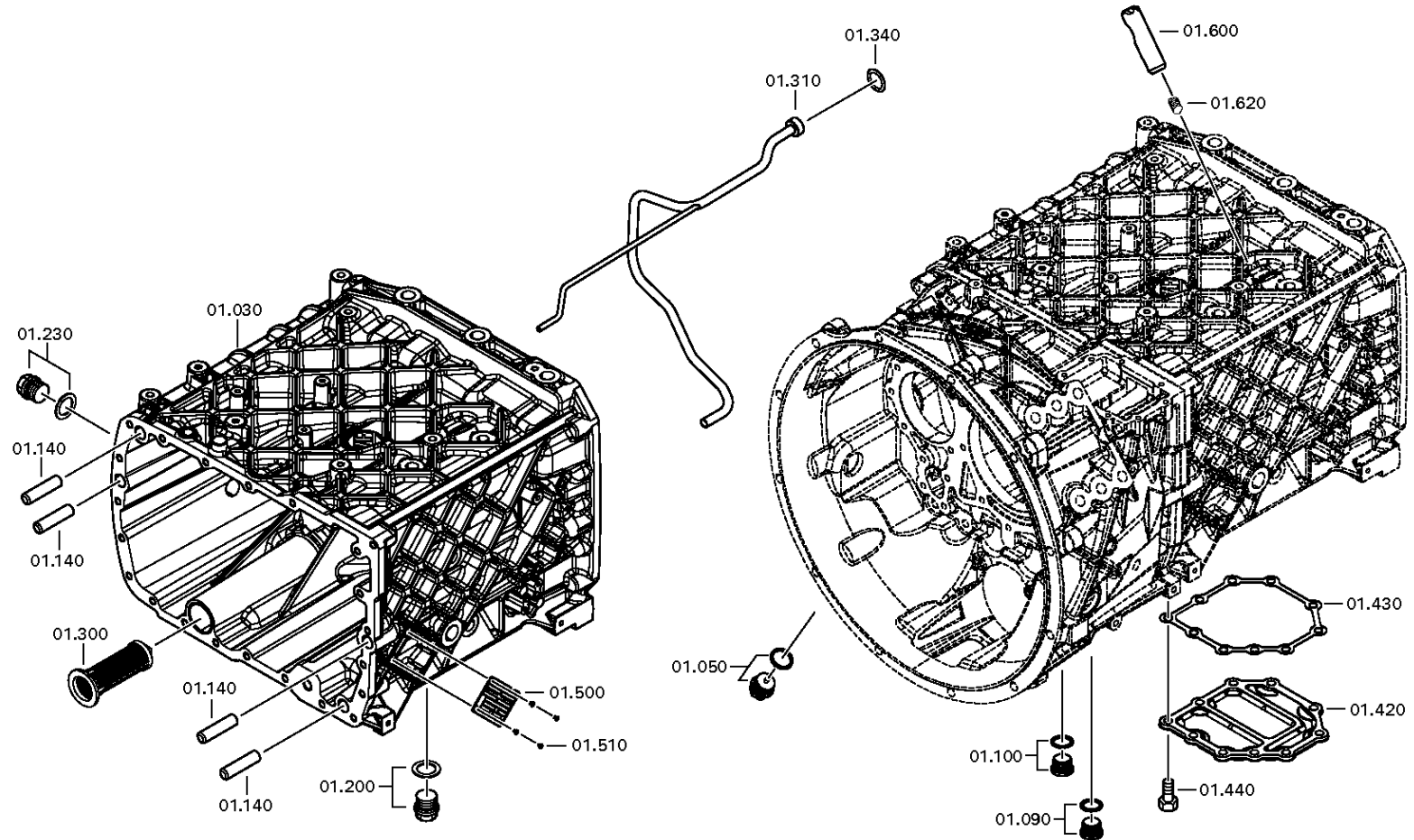
Materialnummer: 1315.051.810

Bildtafel: 068.01.05-1

GETR.GEHAEUSE



16 S 151 /
GETR.GEHAEUSE



Bildtafel

Seite 2 von 3

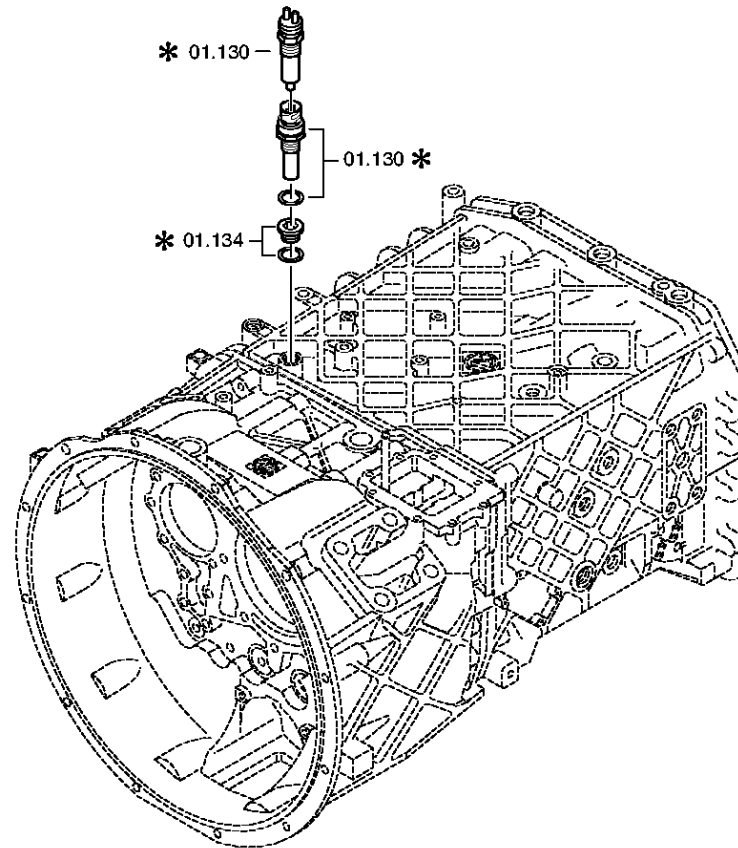
Materialnummer: 1315.051.810

Bildtafel: 068.01.40-1

GETR.GEHAEUSE



16 S 151 /
GETR.GEHAEUSE



Bildtafel

Seite 3 von 3

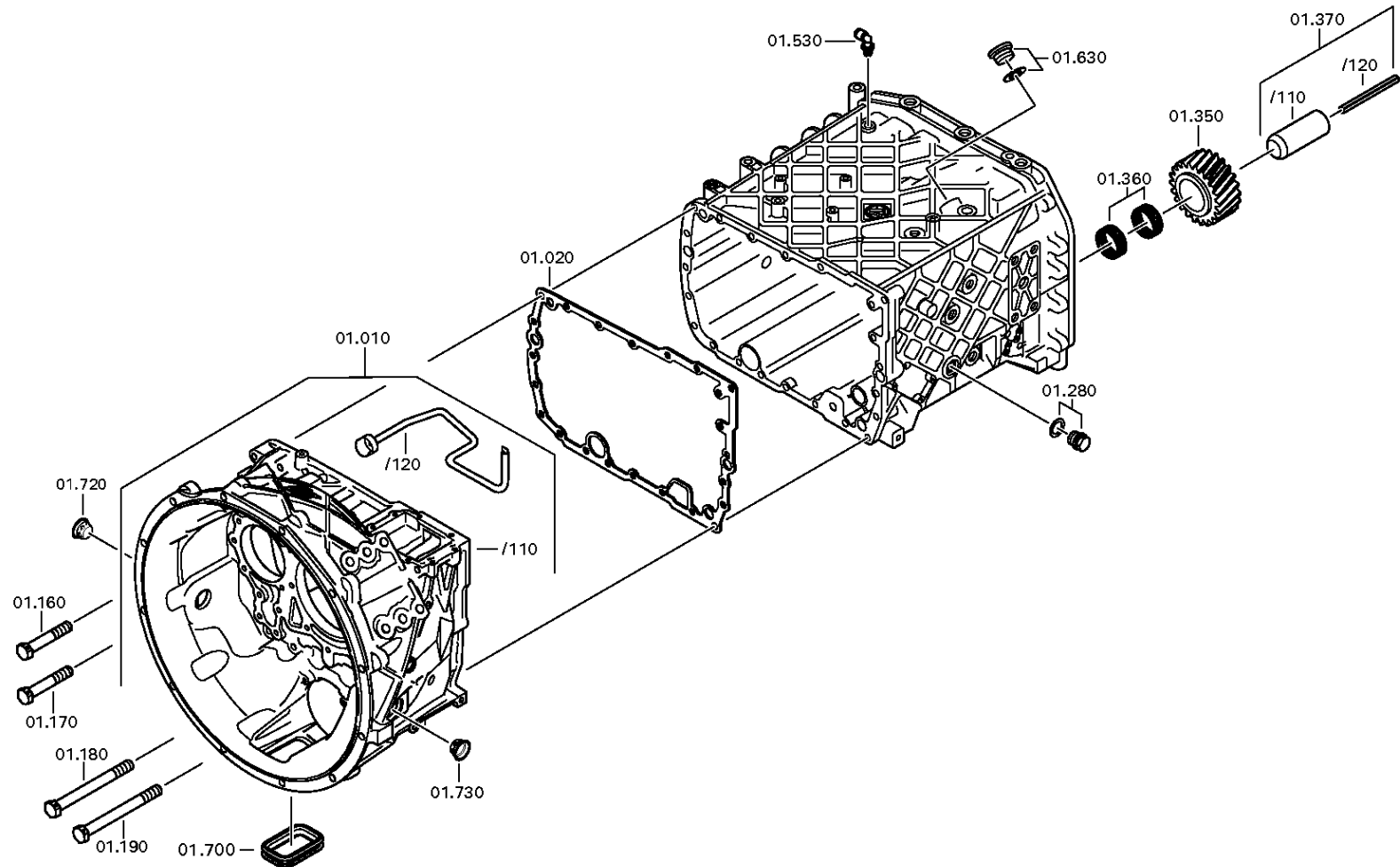
Materialnummer: 1315.051.810

Bildtafel: 068.01.57-1

GETR.GEHAEUSE



16 S 151 /
GETR.GEHAEUSE



Bildtafel

Seite 1 von 3

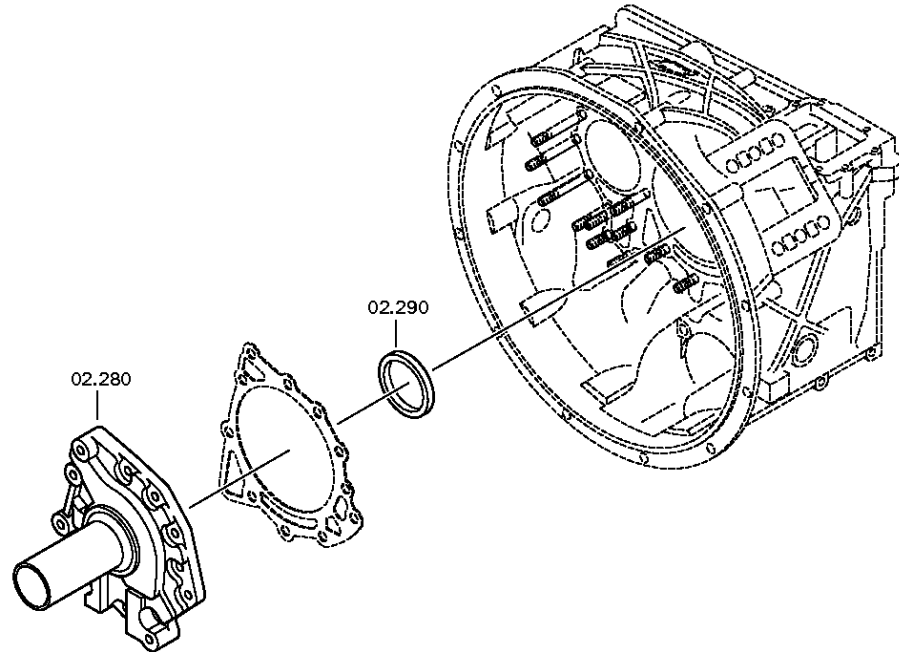
Materialnummer: 1315.051.810

Bildtafel: 068.02.59-1

ANSCHLUSSPLATTE



16 S 151 /
ANSCHLUSSPLATTE



Bildtafel

Seite 2 von 3

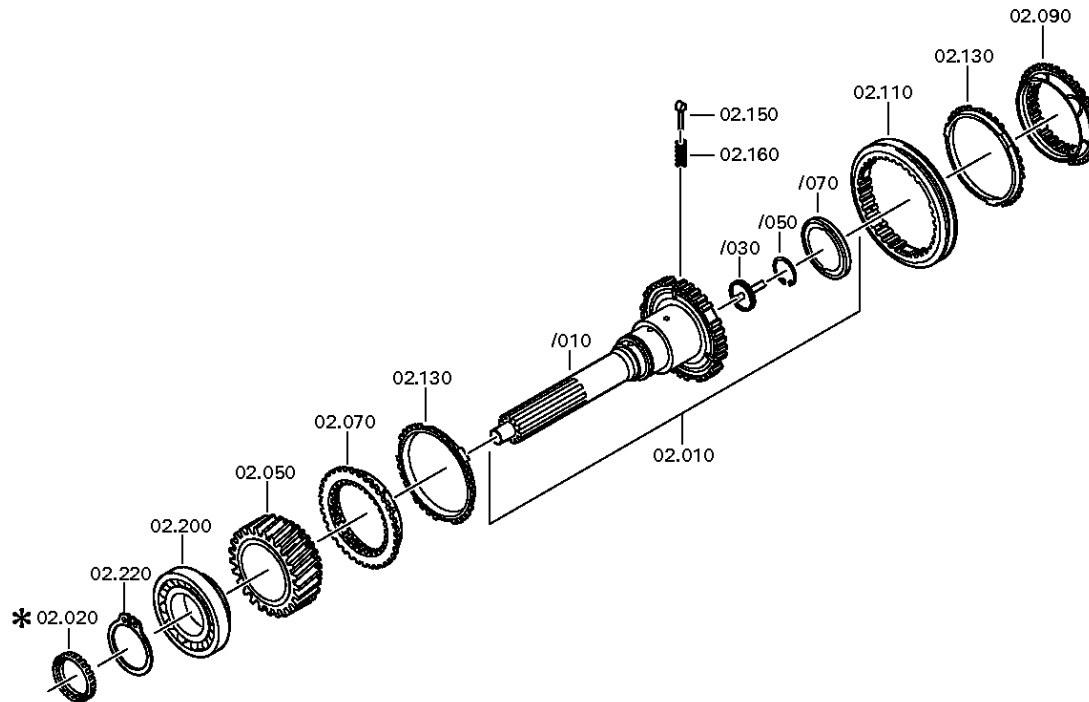
Materialnummer: 1315.051.810

Bildtafel: 068.02.02-1

ANSCHLUSSPLATTE



16 S 151 /
ANSCHLUSSPLATTE



Bildtafel

Seite 3 von 3

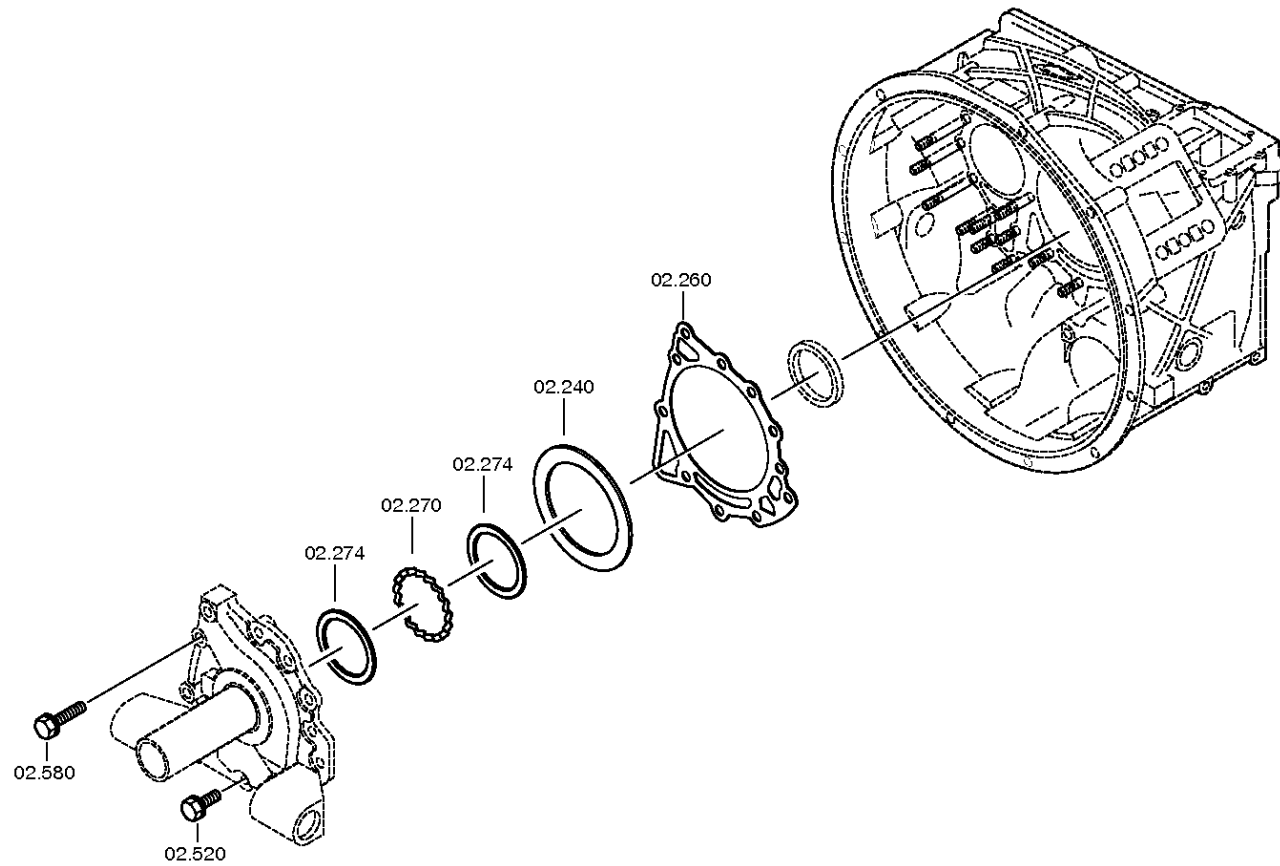
Materialnummer: 1315.051.810

Bildtafel: 068.02.82-1

ANSCHLUSSPLATTE



16 S 151 /
ANSCHLUSSPLATTE



Bildtafel

Seite 1 von 2

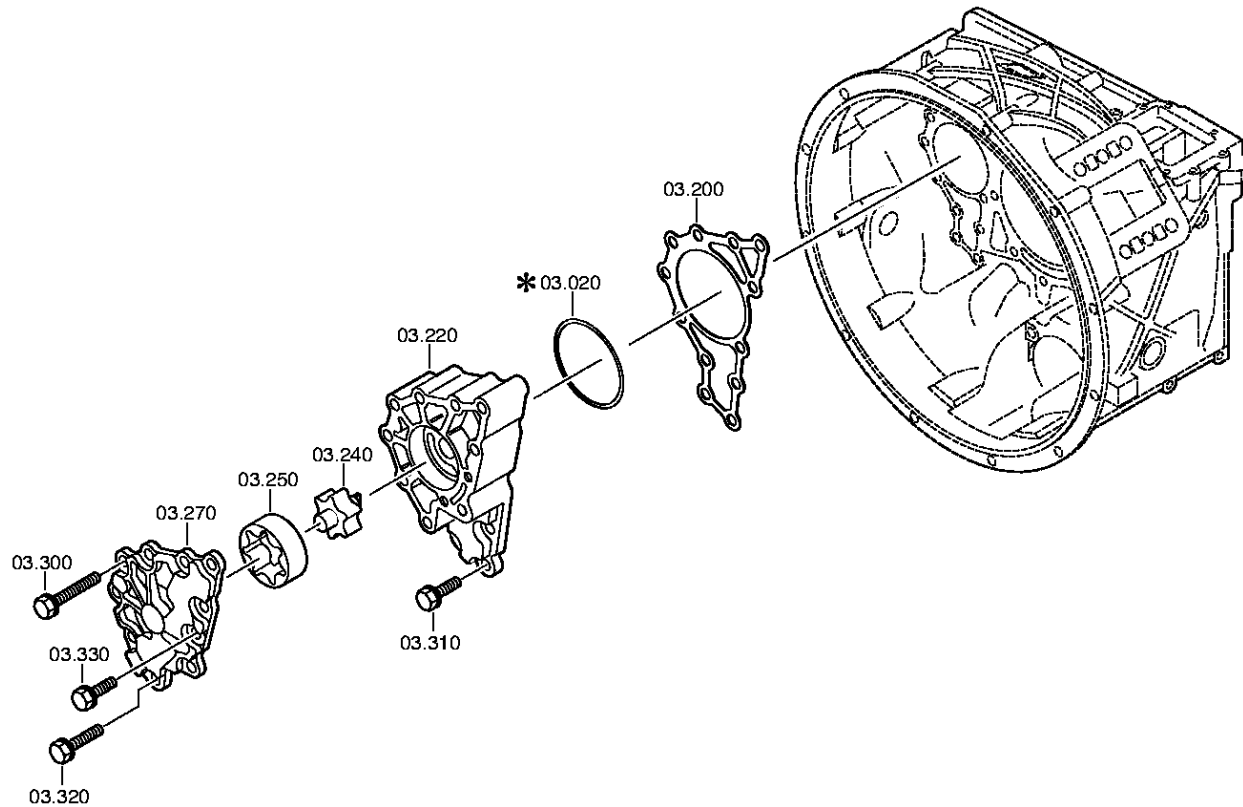
Materialnummer: 1315.051.810

Bildtafel: 068.03.80-1

VORGELEGEWELLE



16 S 151 /
VORGELEGEWELLE



Bildtafel

Seite 2 von 2

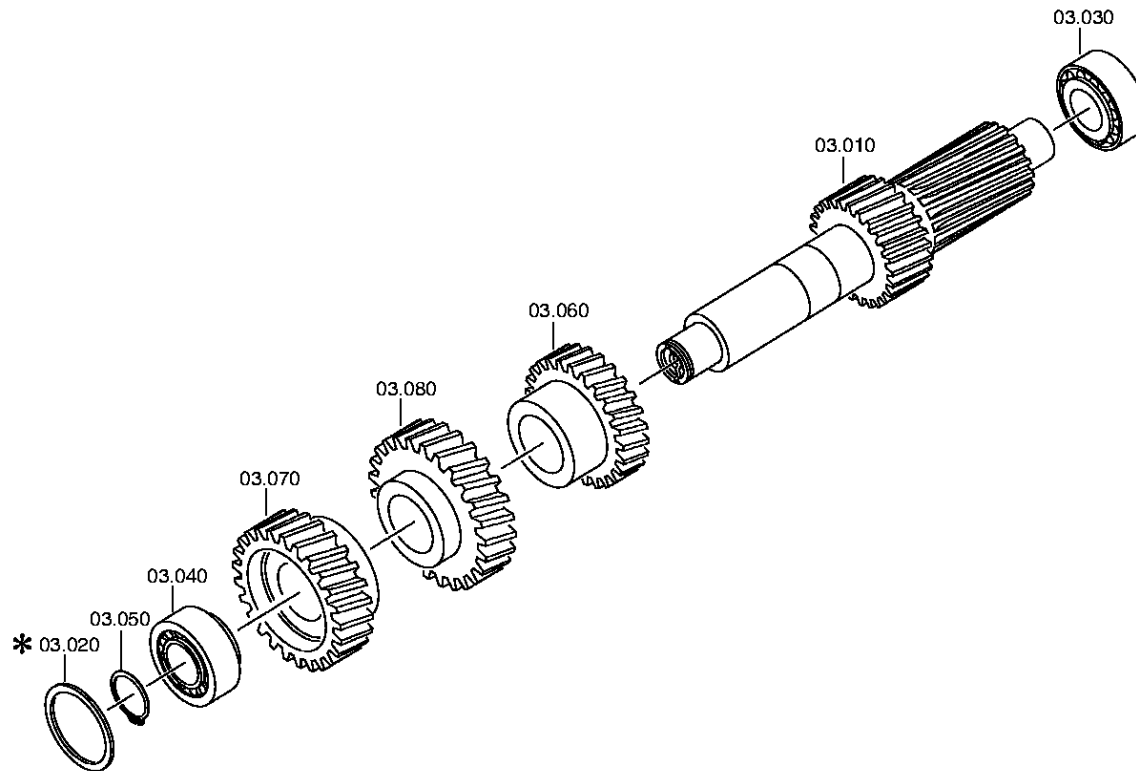
Materialnummer: 1315.051.810

Bildtafel: 068.03.01-1

VORGELEGEWELLE



16 S 151 /
VORGELEGEWELLE



Bildtafel

Seite 1 von 1

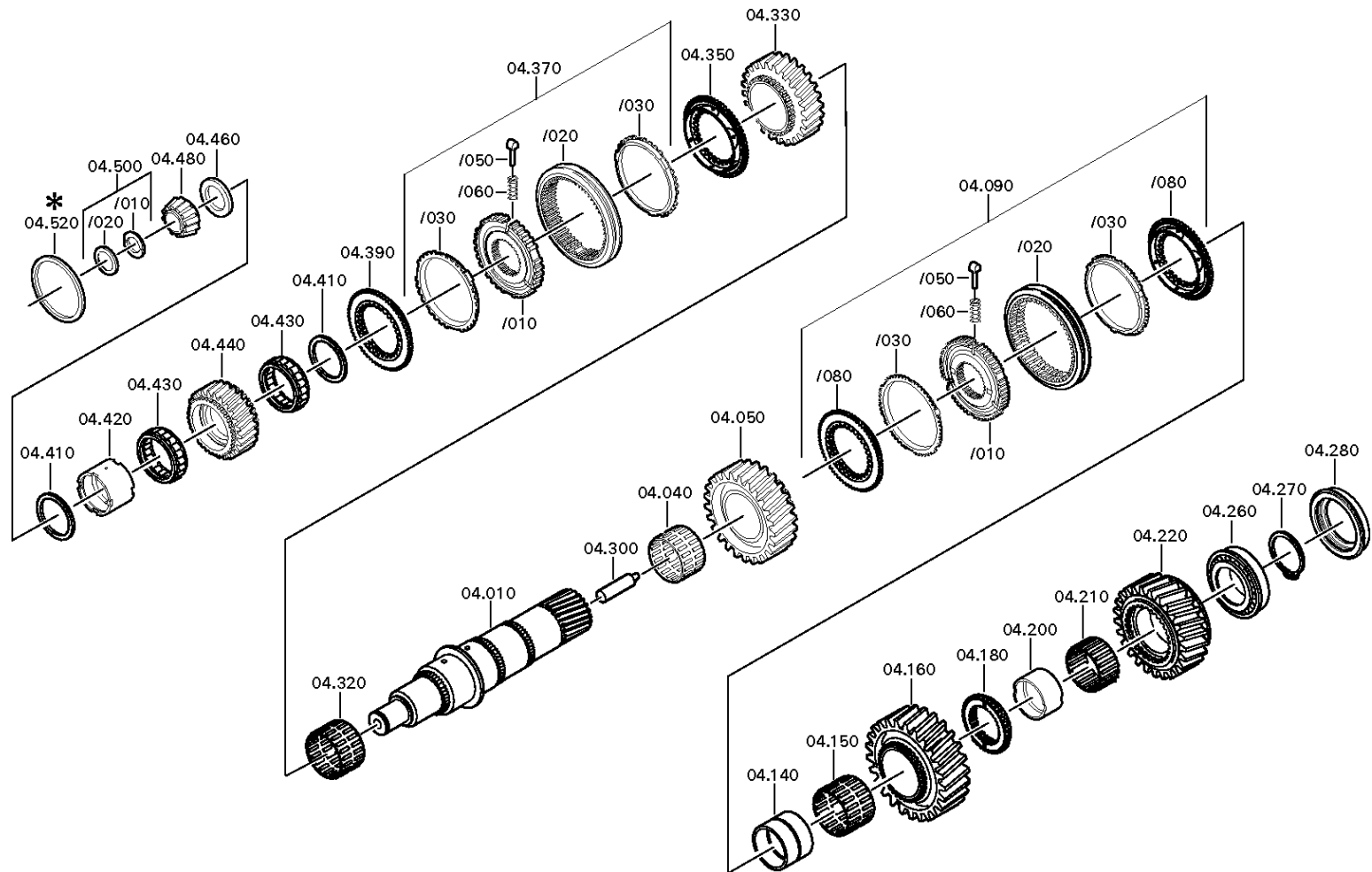
Materialnummer: 1315.051.810

Bildtafel: 068.04.13-1

Material-Baugruppen-Nummer: 1315.104.026



16 S 151 /
HAUPTWELLE



Bildtafel

Seite 1 von 3

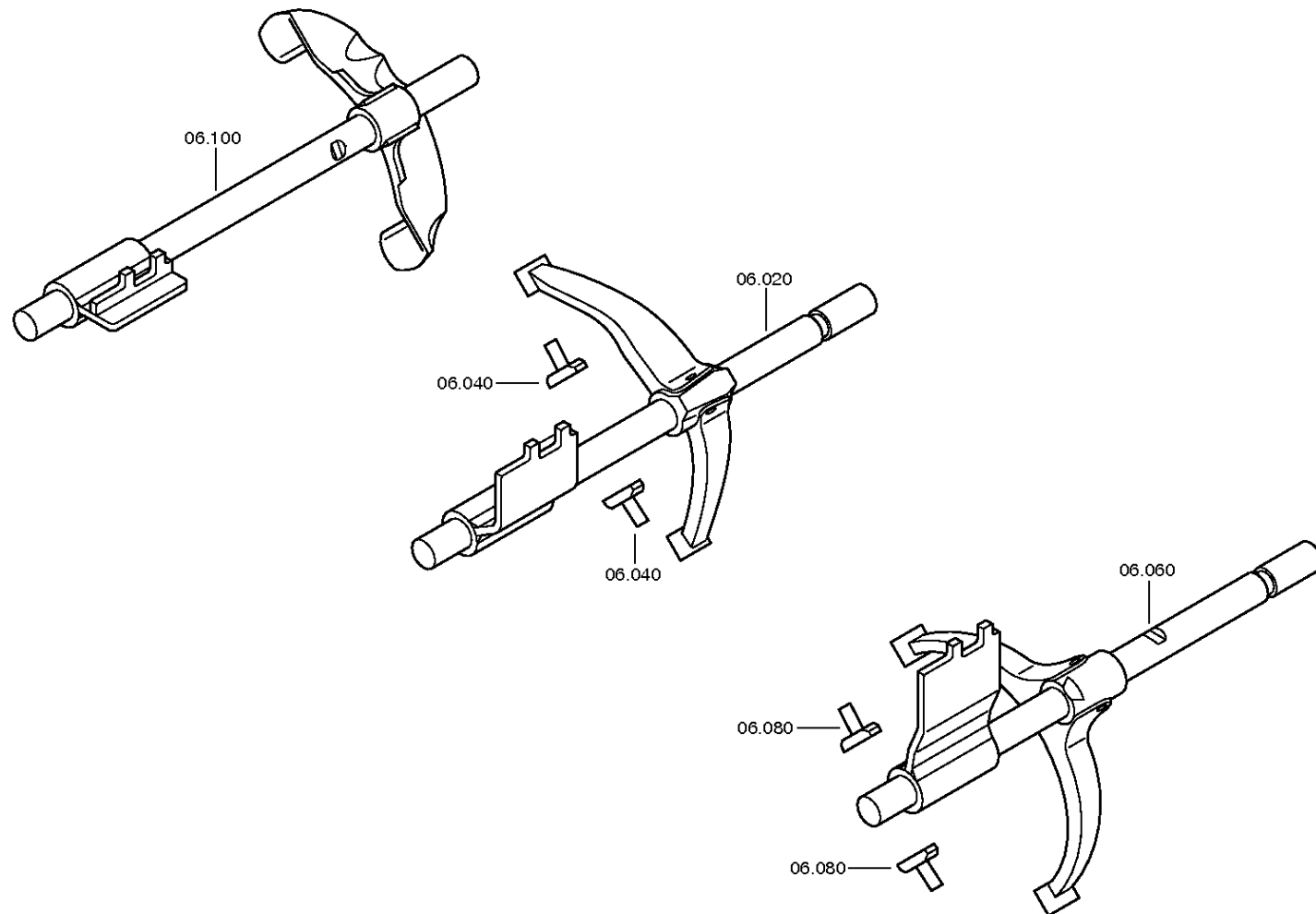
Materialnummer: 1315.051.810

Bildtafel: 068.06.01-1

SCHALTUNG



16 S 151 /
SCHALTUNG



Bildtafel

Seite 2 von 3

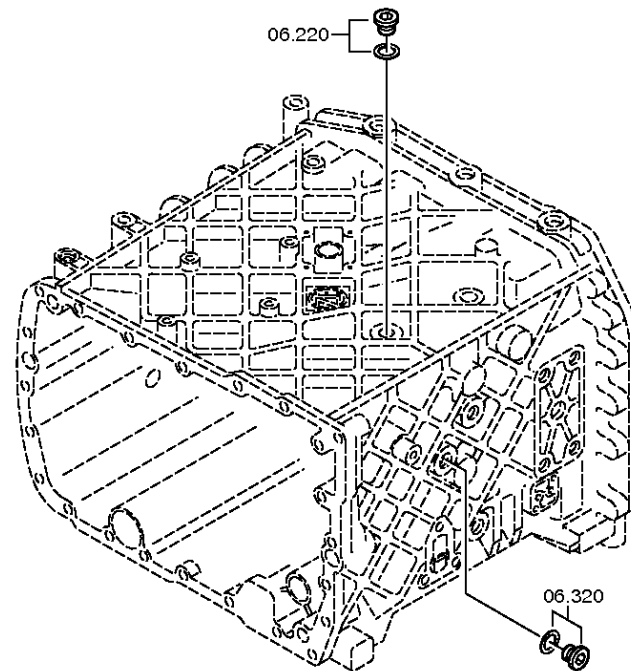
Materialnummer: 1315.051.810

Bildtafel: 068.06.43-1

SCHALTUNG



16 S 151 /
SCHALTUNG



Bildtafel

Seite 3 von 3

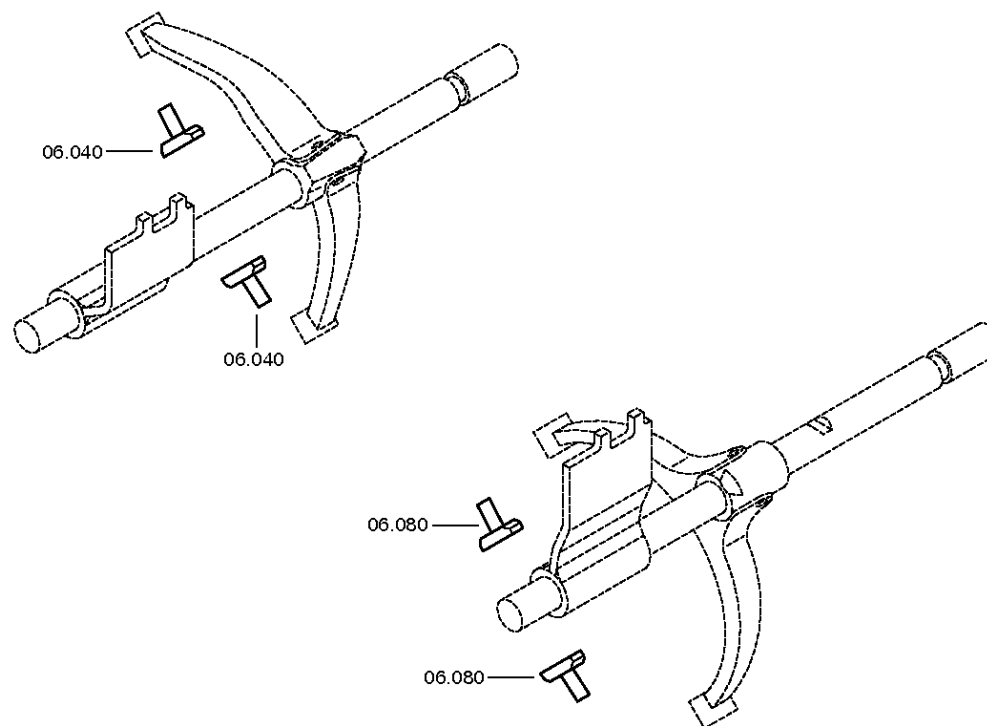
Materialnummer: 1315.051.810

Bildtafel: 068.06.80-1

SCHALTUNG



16 S 151 /
SCHALTUNG



Bildtafel

Seite 1 von 2

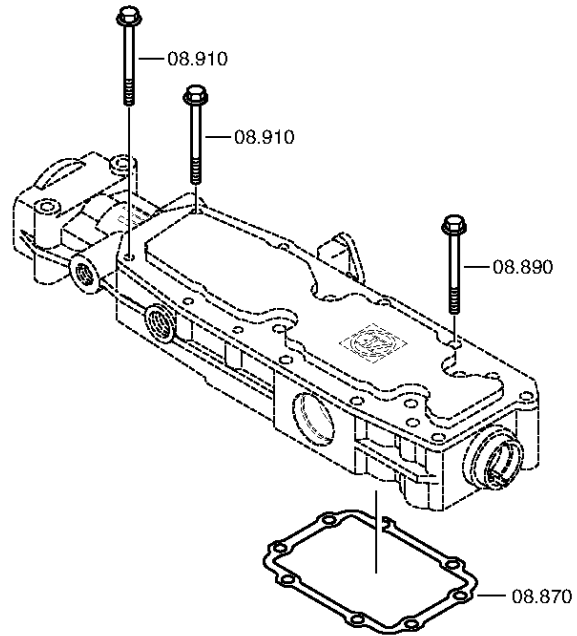
Materialnummer: 1315.051.810

Bildtafel: 068.07.53-1

SCHALTGEHAEUSE



16 S 151 /
SCHALTGEHAEUSE



Bildtafel

Seite 2 von 2

Materialnummer: 1315.051.810

Bildtafel: 068.07.33-1

SCHALTGEHAEUSE

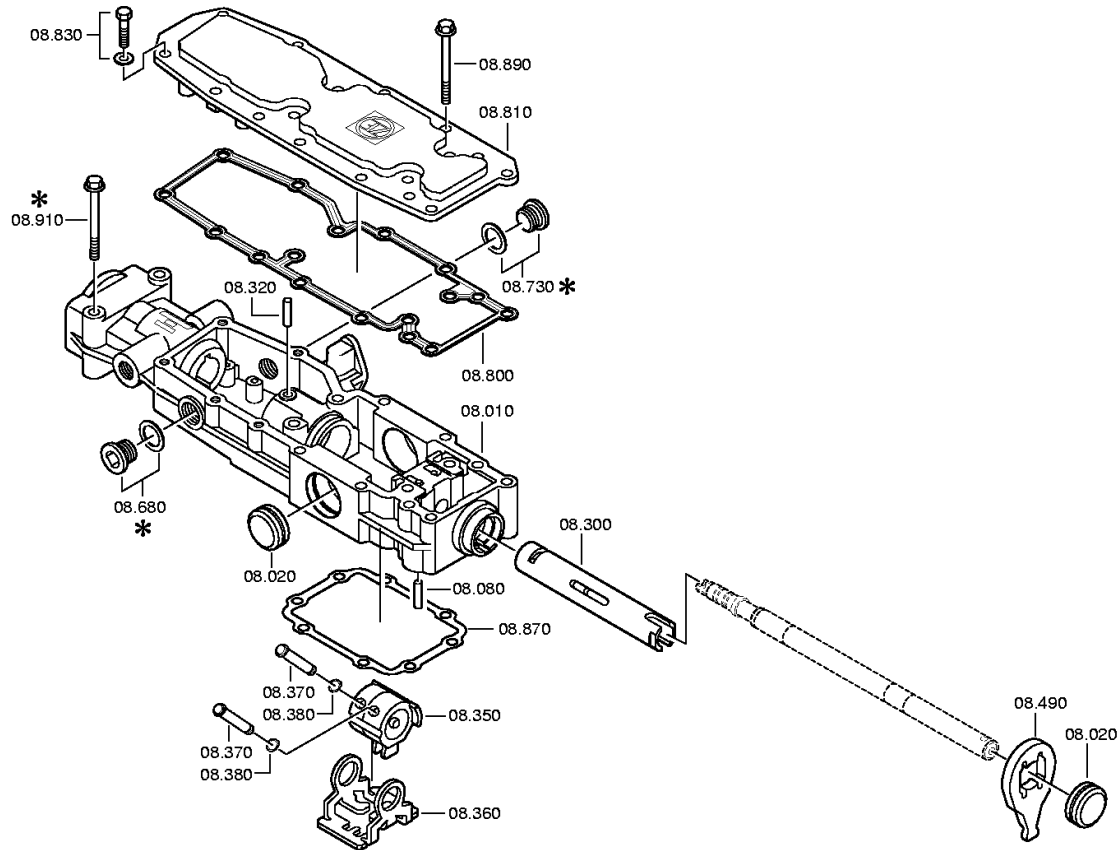


16 S 151 /
SCHALTGEHAEUSE

Bildtafel:
Figure:
Figure:
Figura:

068.07.33

je nach Stücklistenausführung
depending on spec. number
*
suivant la nomenclature
secondo la distinta base



Bildtafel

Seite 1 von 3

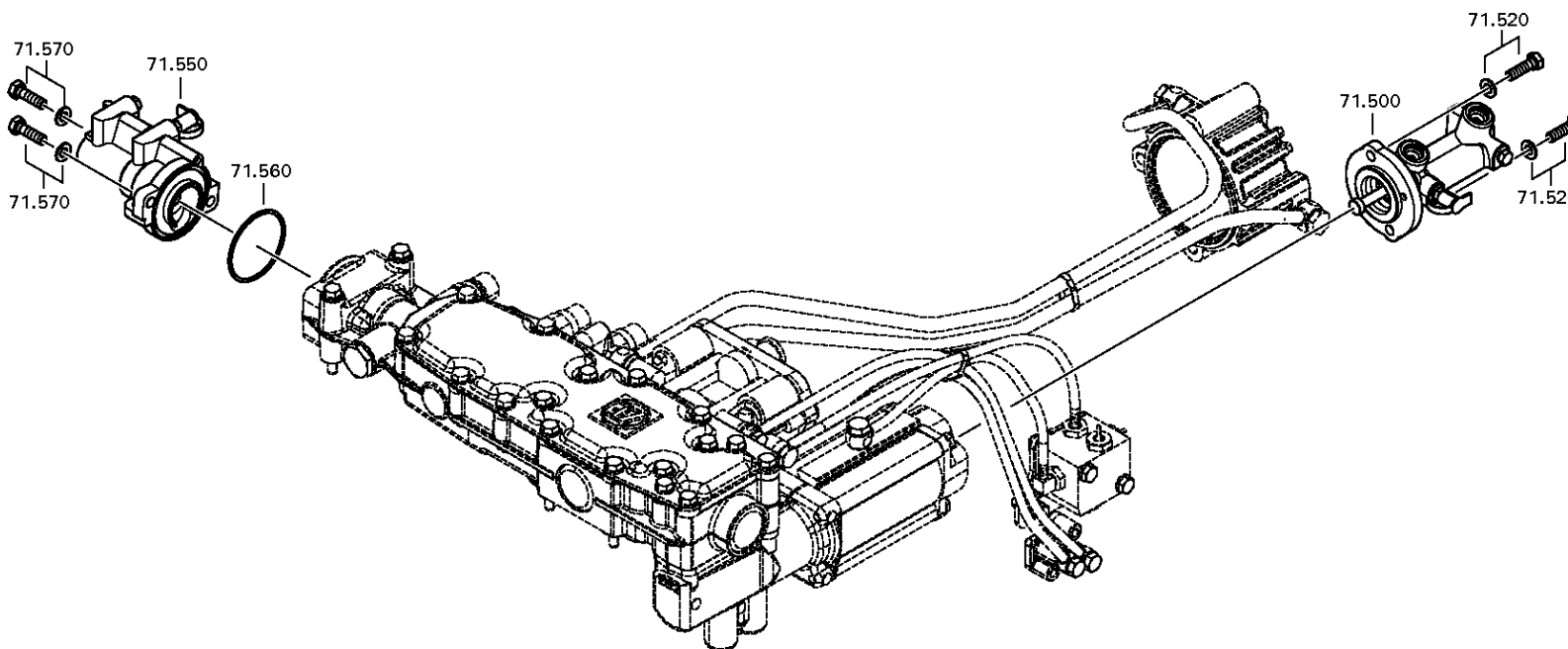
Materialnummer: 1315.051.810

Bildtafel: 068.08.26-1

WAEHLZYLINDER



16 S 151 /
WAEHLZYLINDER



Bildtafel

Seite 2 von 3

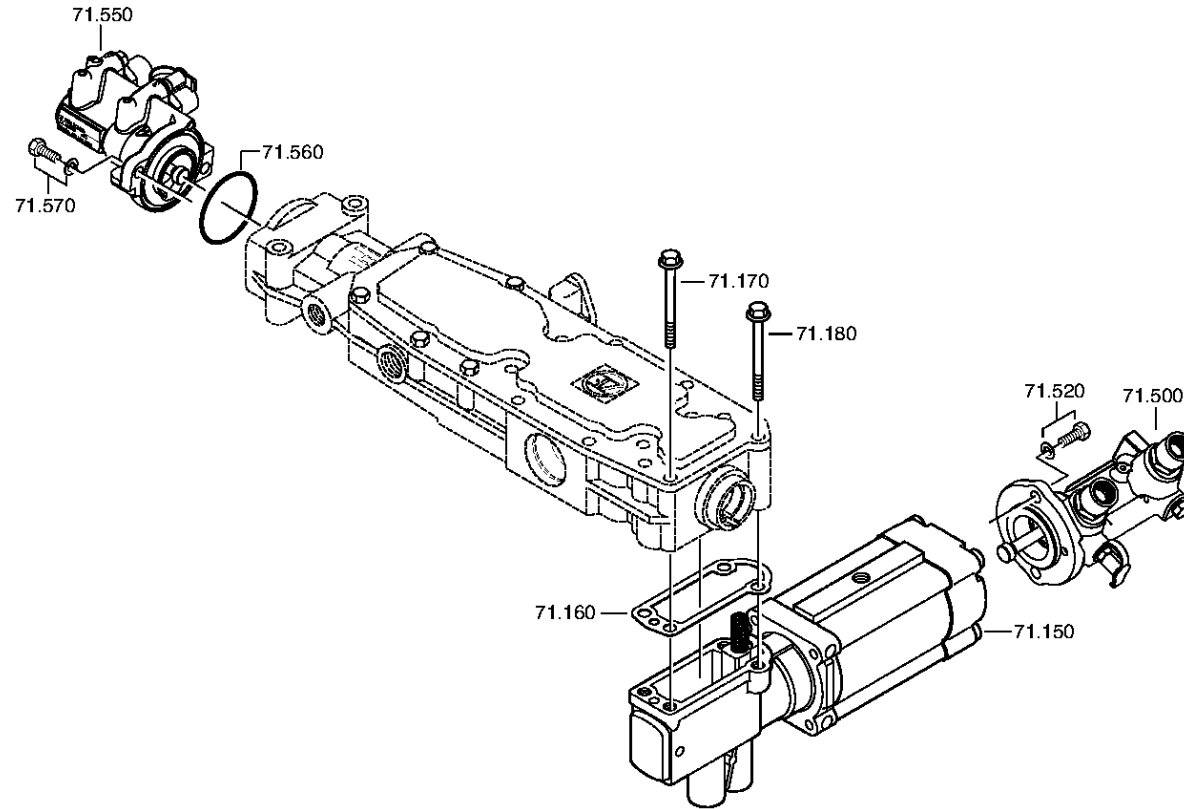
Materialnummer: 1315.051.810

Bildtafel: 068.08.33-1

WAEHLZYLINDER



16 S 151 /
WAEHLZYLINDER



Bildtafel

Seite 3 von 3

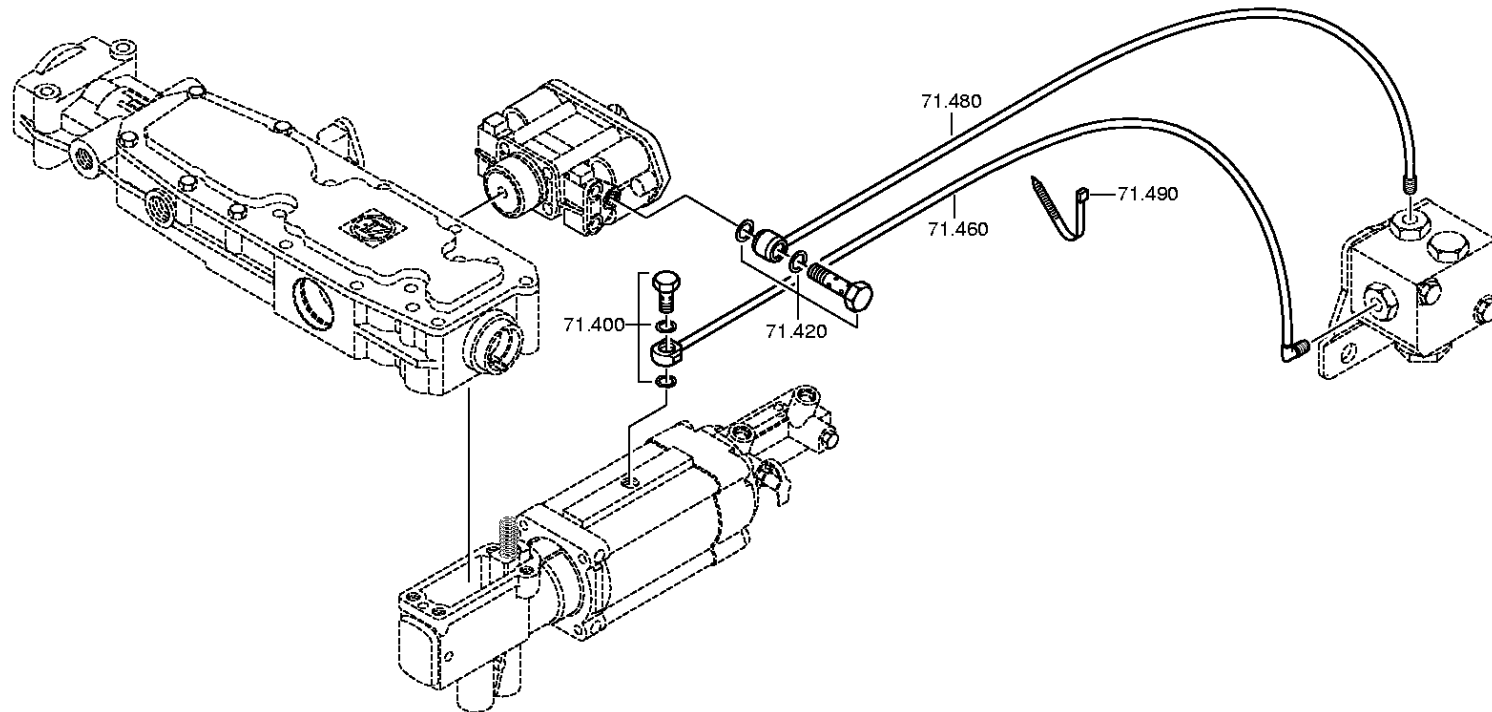
Materialnummer: 1315.051.810

Bildtafel: 068.08.90-1

WAEHLZYLINDER



16 S 151 /
WAEHLZYLINDER



Bildtafel

Seite 1 von 1

Materialnummer: 1315.051.810

Bildtafel: 068.09.02-1

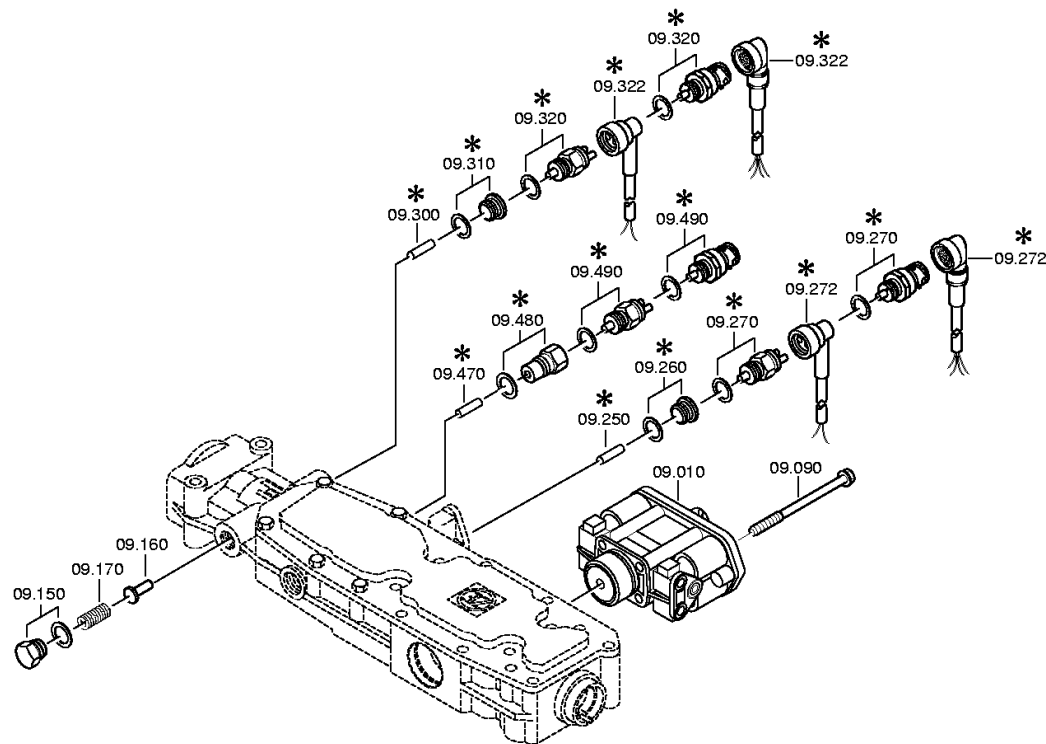
ANSCHLUSSTEILE



16 S 151 /
ANSCHLUSSTEILE

Bildtafel:
Figure: 068.09.02
Figure:
Figura:

je nach Stücklistenausführung
depending on spec. number
* suivant la nomenclature
secondo la distinta base



Bildtafel

Seite 1 von 1

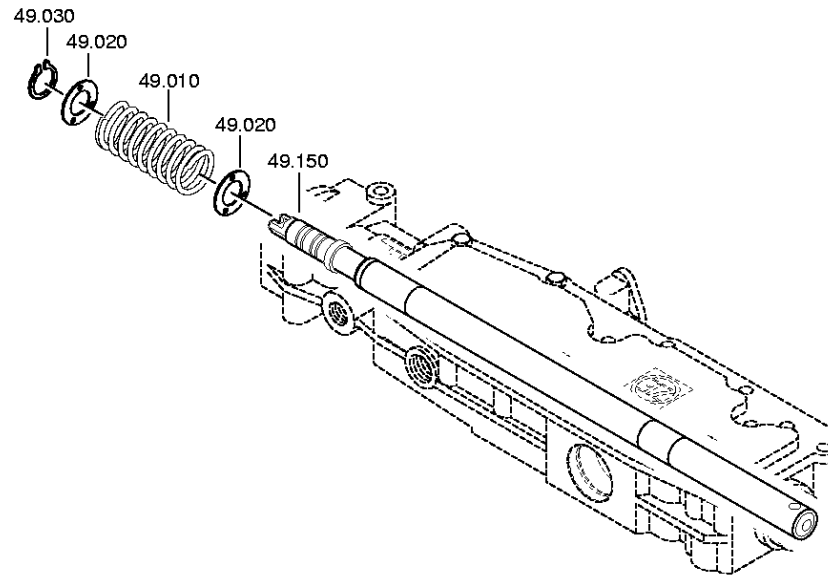
Materialnummer: 1315.051.810

Bildtafel: 068.12.15-1

Material-Baugruppen-Nummer: 1316.149.401



16 S 151 /
FEDERPAKET



Bildtafel

Seite 1 von 2

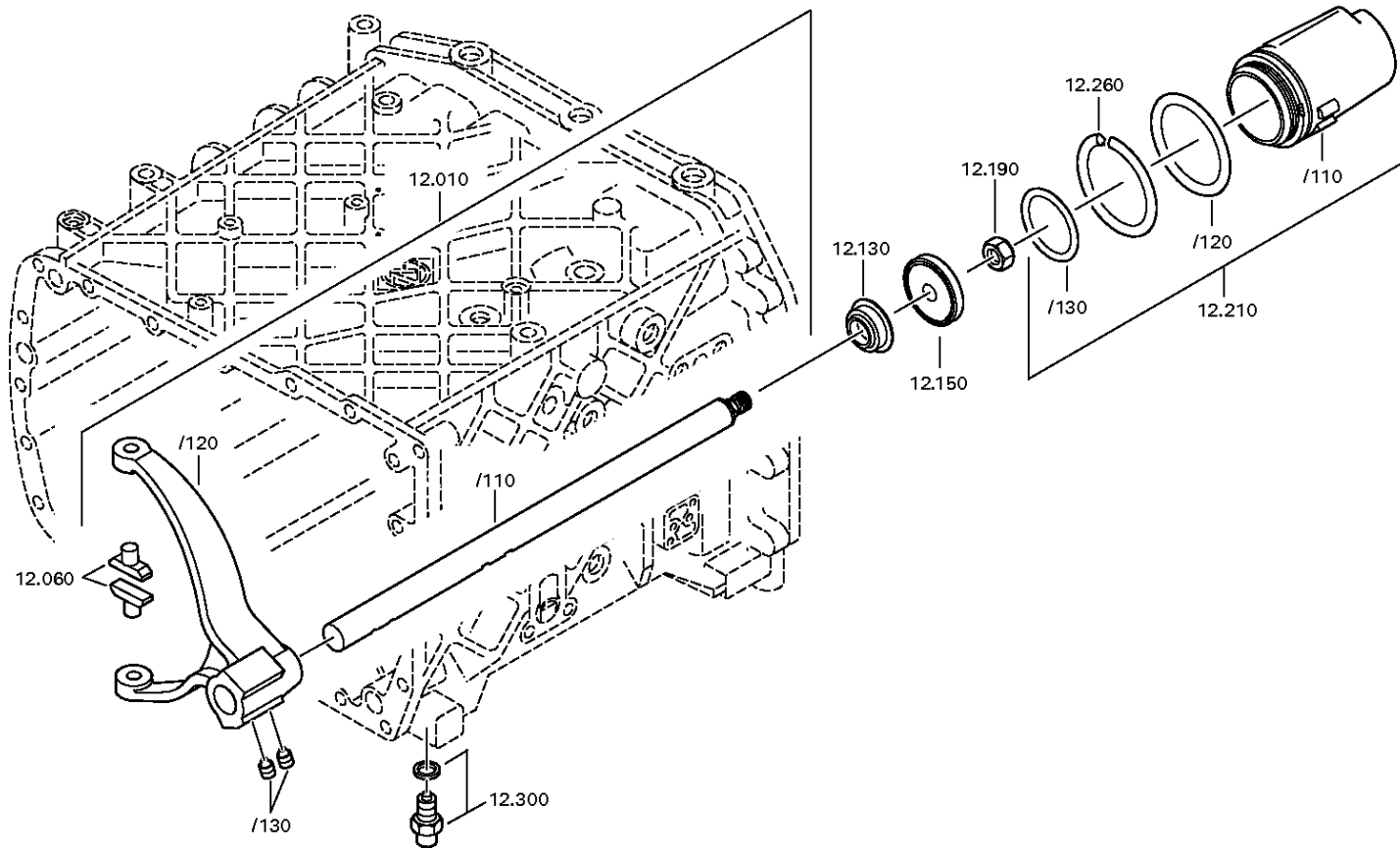
Materialnummer: 1315.051.810

Bildtafel: 068.40.04-1

GV-SCHALTUNG



16 S 151 /
GV-SCHALTUNG



Bildtafel

Seite 2 von 2

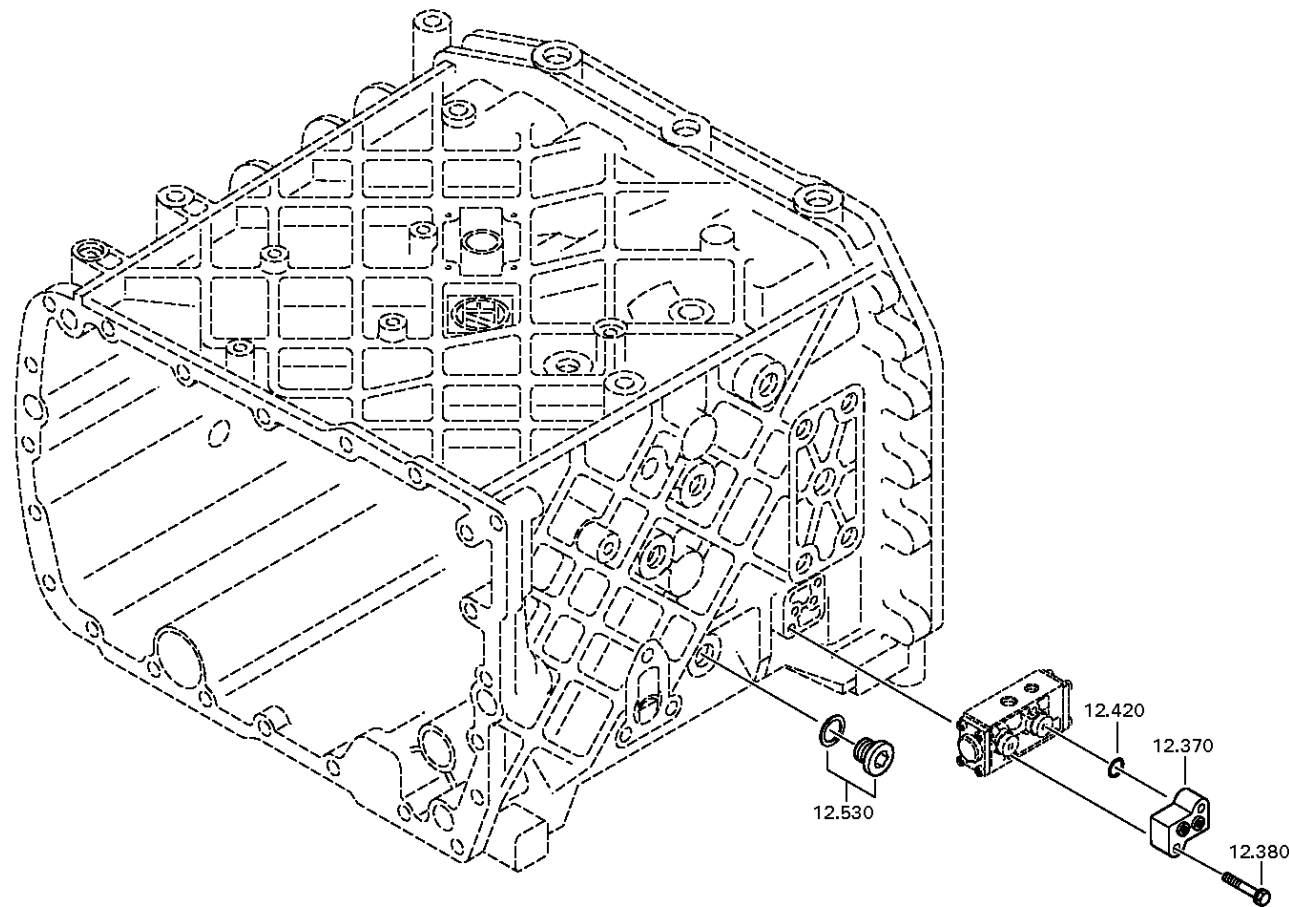
Materialnummer: 1315.051.810

Bildtafel: 068.40.43-1

GV-SCHALTUNG



16 S 151 /
GV-SCHALTUNG



Bildtafel

Seite 1 von 5

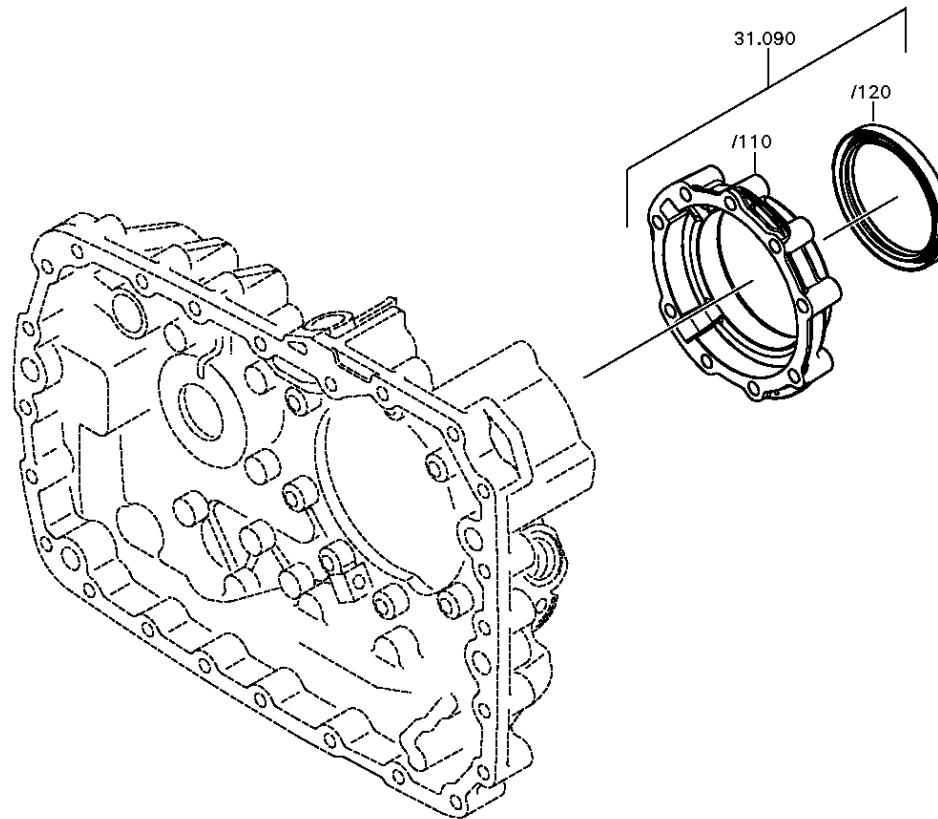
Materialnummer: 1315.051.810

Bildtafel: 068.43.21-1

DECKEL



16 S 151 /
DECKEL



Bildtafel

Seite 2 von 5

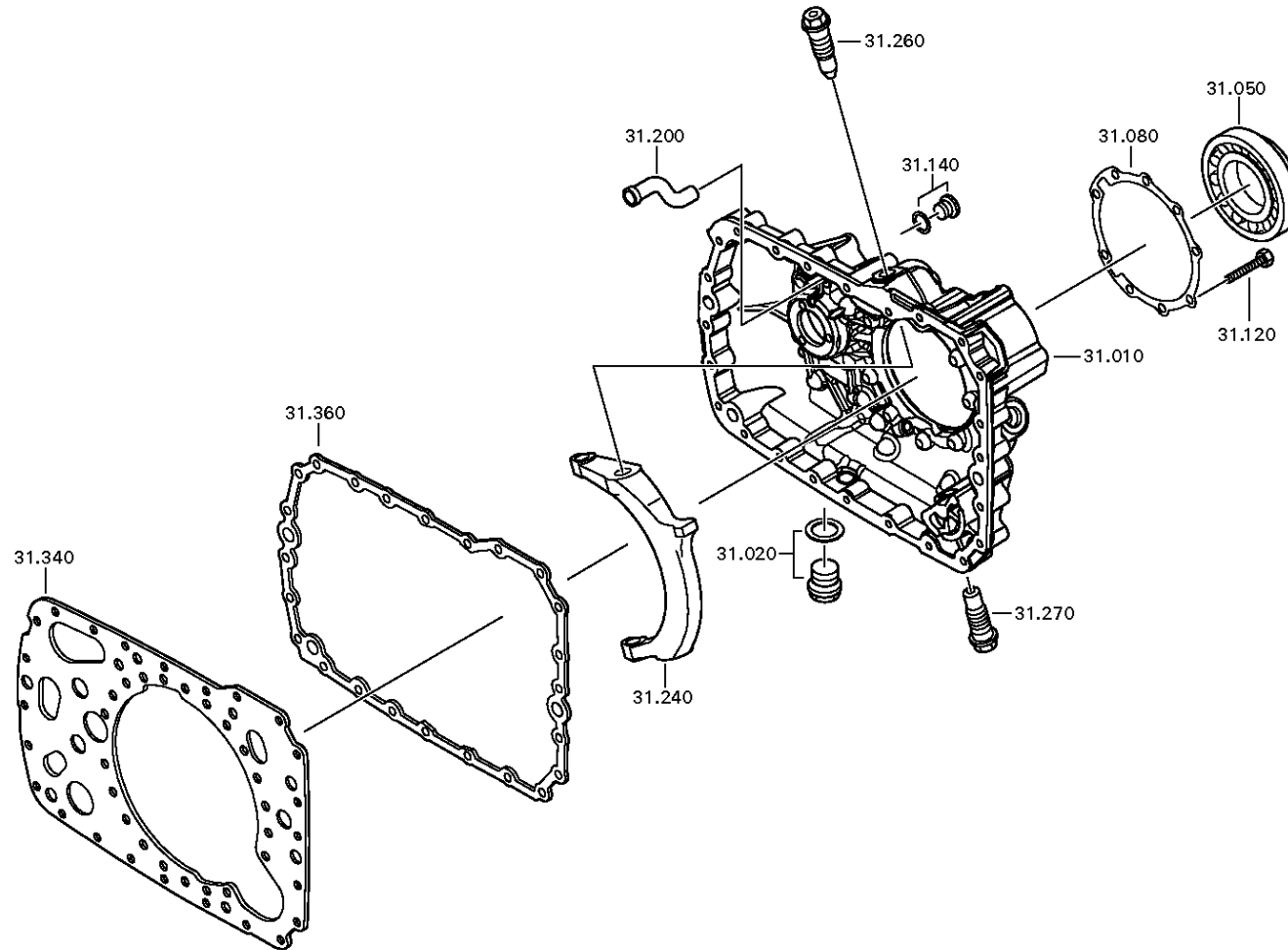
Materialnummer: 1315.051.810

Bildtafel: 068.43.06-1

DECKEL



16 S 151 /
DECKEL



Bildtafel

Seite 3 von 5

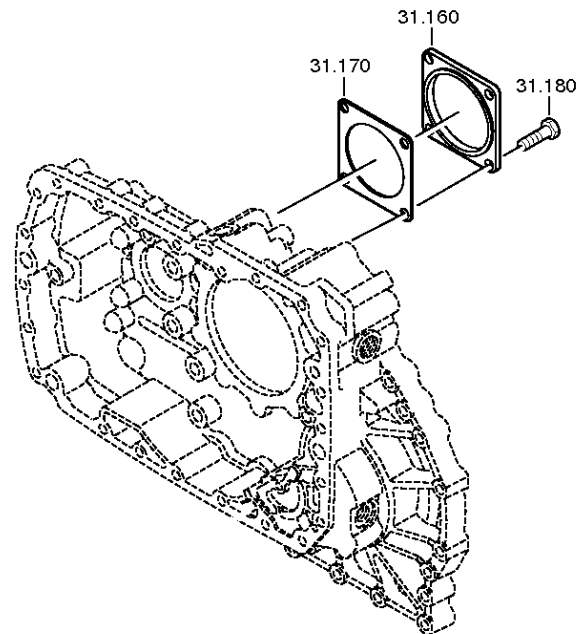
Materialnummer: 1315.051.810

Bildtafel: 068.43.40-1

DECKEL



16 S 151 /
DECKEL



Bildtafel

Seite 4 von 5

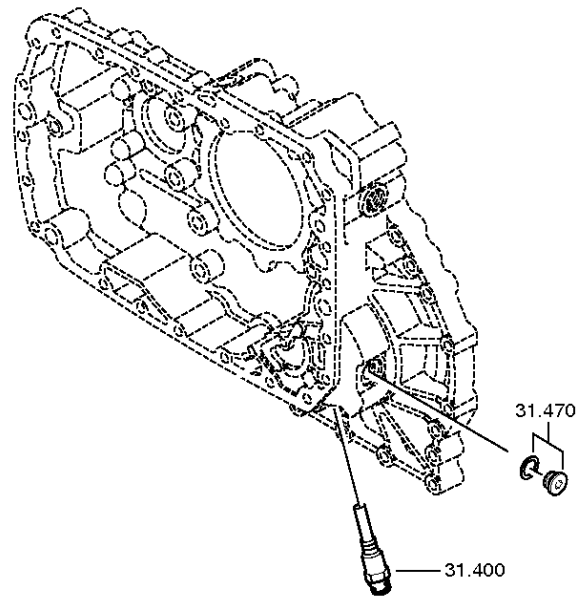
Materialnummer: 1315.051.810

Bildtafel: 068.43.41-1

DECKEL



16 S 151 /
DECKEL



Bildtafel

Seite 5 von 5

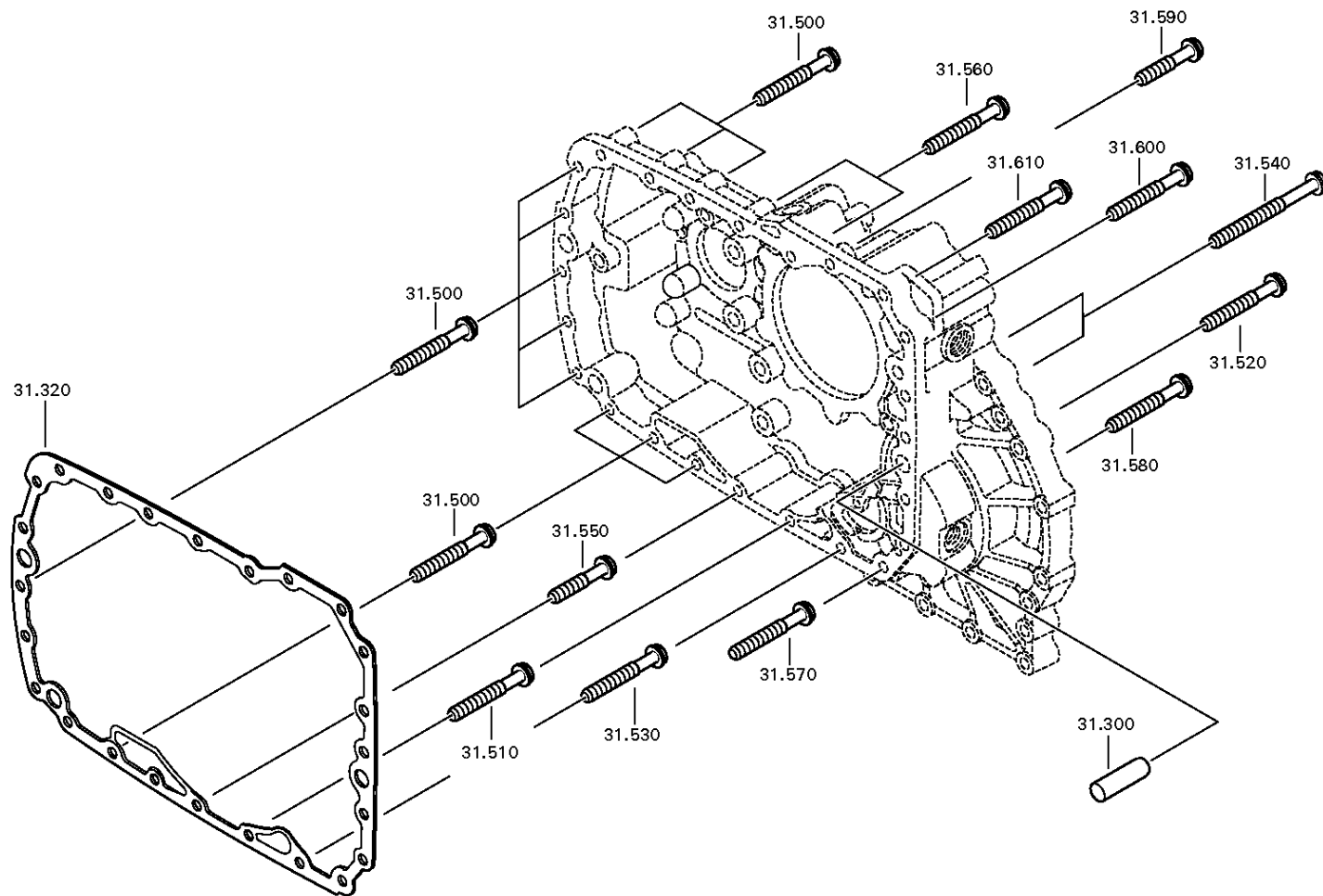
Materialnummer: 1315.051.810

Bildtafel: 068.43.80-1

DECKEL



16 S 151 /
DECKEL



Bildtafel

Seite 1 von 2

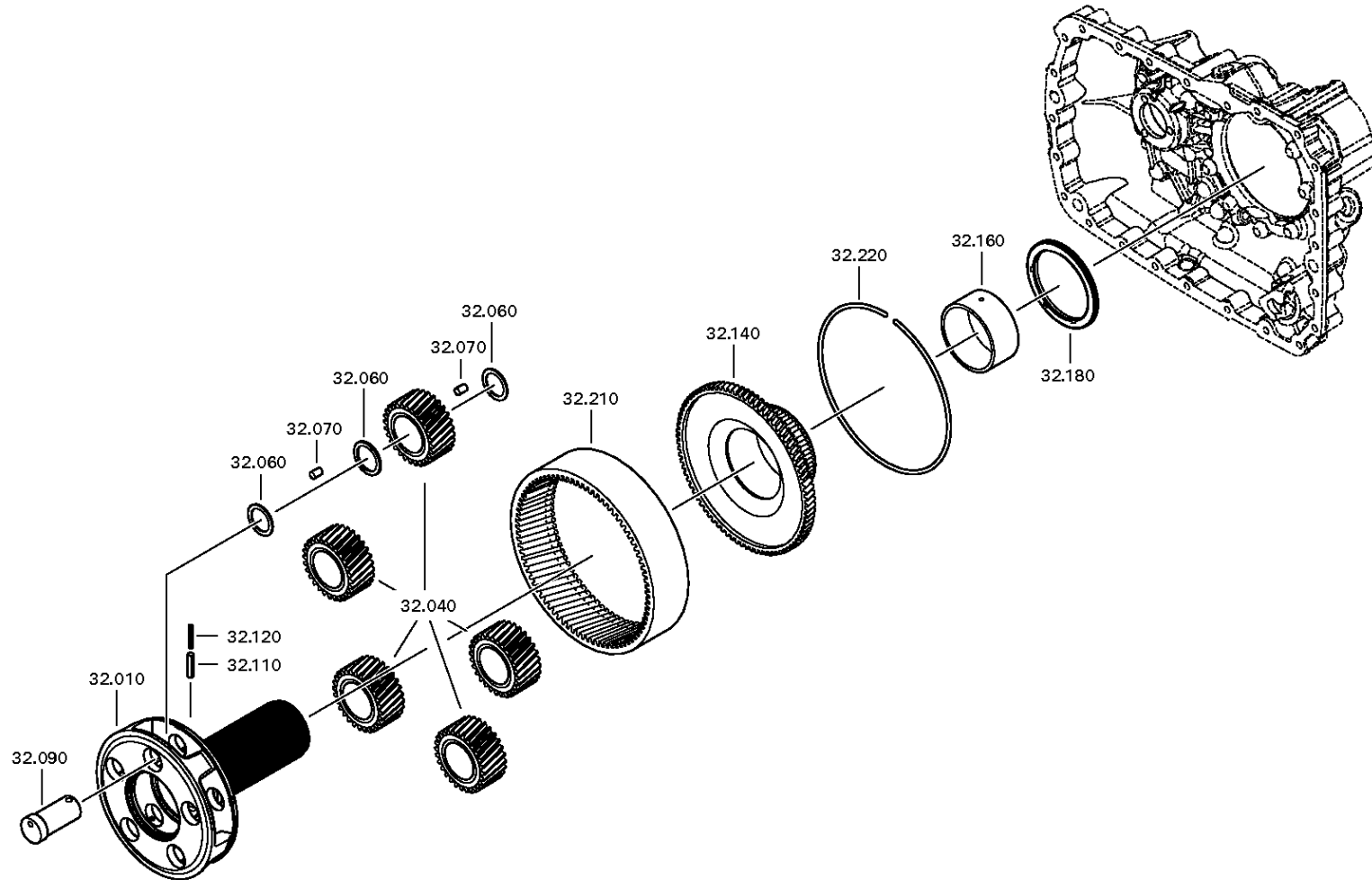
Materialnummer: 1315.051.810

Bildtafel: 068.44.07-1

PLANETENTRIEB



16 S 151 /
PLANETENTRIEB



Bildtafel

Seite 2 von 2

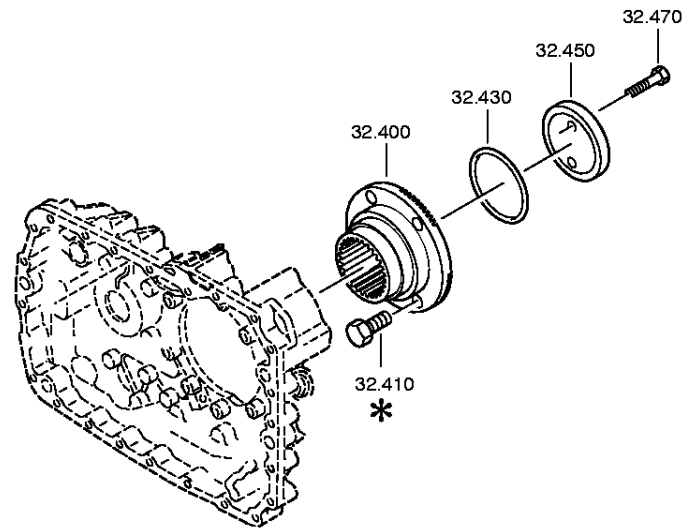
Materialnummer: 1315.051.810

Bildtafel: 068.44.41-1

PLANETENTRIEB



16 S 151 /
PLANETENTRIEB



Bildtafel

Seite 1 von 3

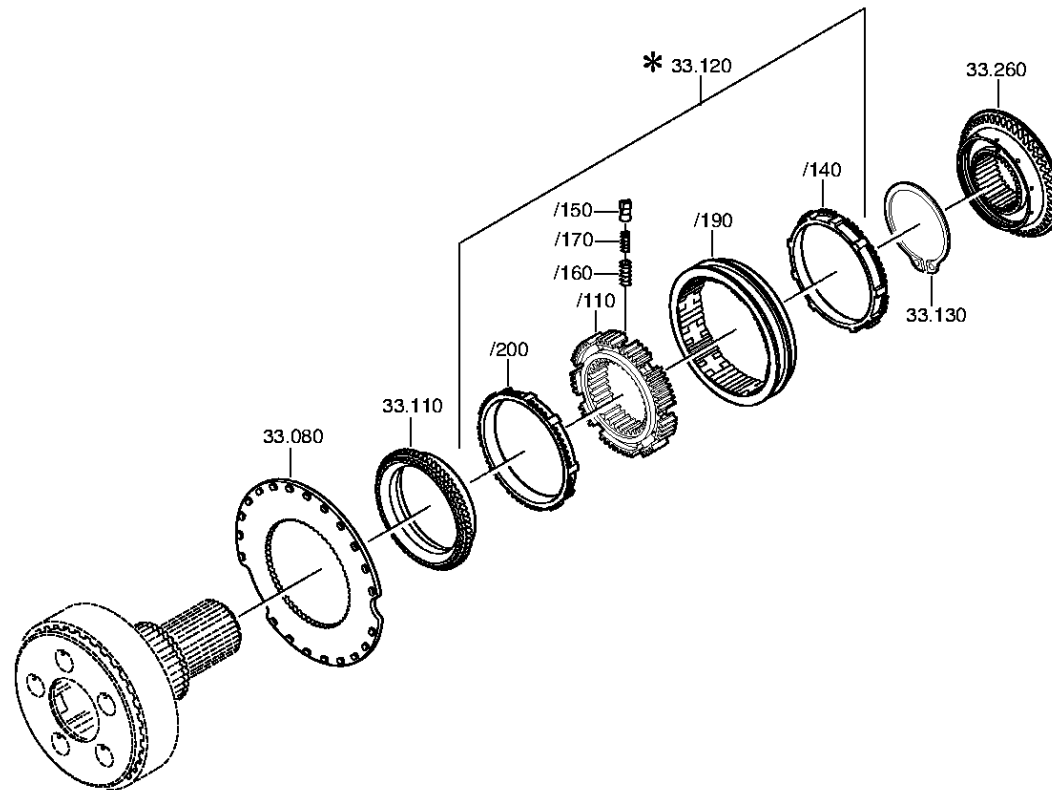
Materialnummer: 1315.051.810

Bildtafel: 068.45.04-1

SYNCHRONISIERG.



16 S 151 /
SYNCHRONISIERG.



Bildtafel

Seite 2 von 3

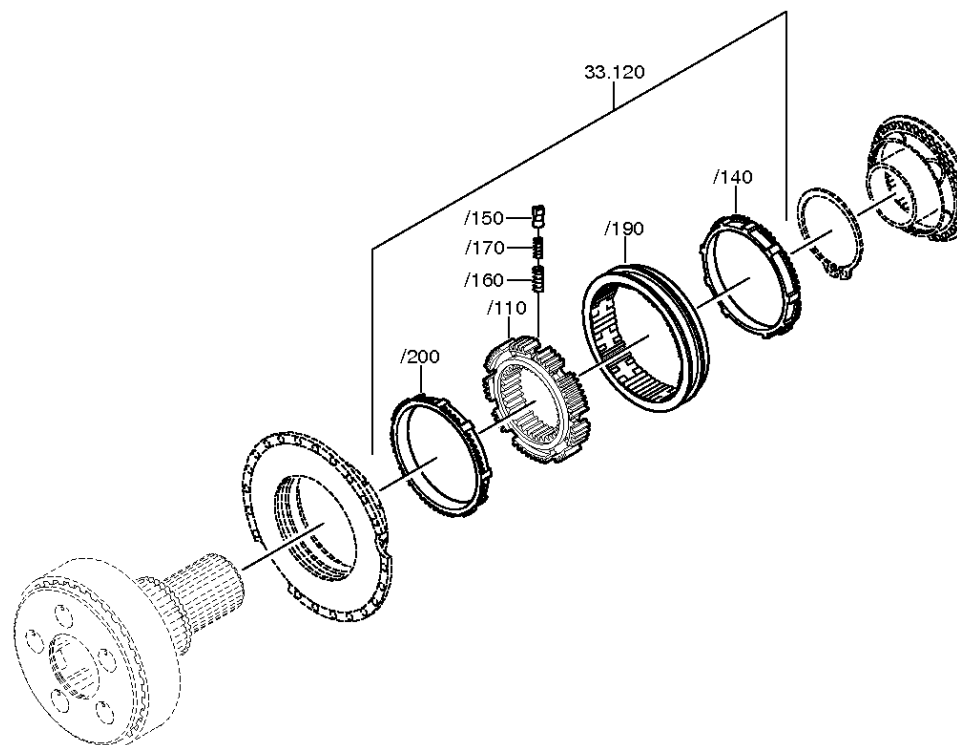
Materialnummer: 1315.051.810

Bildtafel: 068.45.40-1

SYNCHRONISIERG.



16 S 151 /
SYNCHRONISIERG.



Bildtafel

Seite 3 von 3

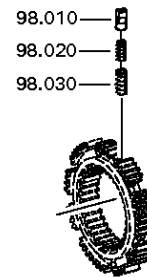
Materialnummer: 1315.051.810

Bildtafel: 073.R0.01-1

SYNCHRONISIERG.



16 S 151 /
SYNCHRONISIERG.



Bildtafel

Seite 1 von 2

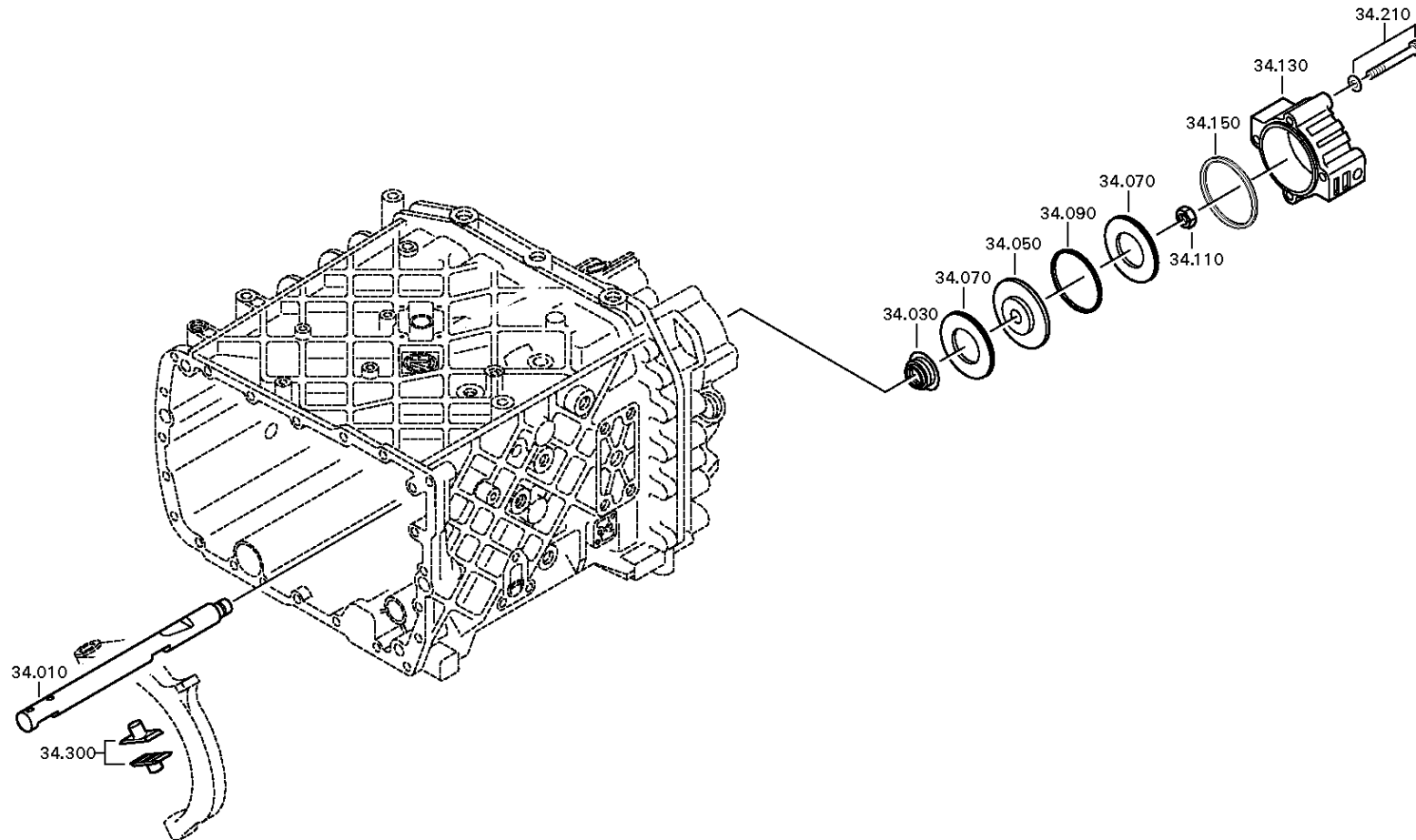
Materialnummer: 1315.051.810

Bildtafel: 068.46.03-1

GP-SCHALTUNG



16 S 151 /
GP-SCHALTUNG



Bildtafel

Seite 2 von 2

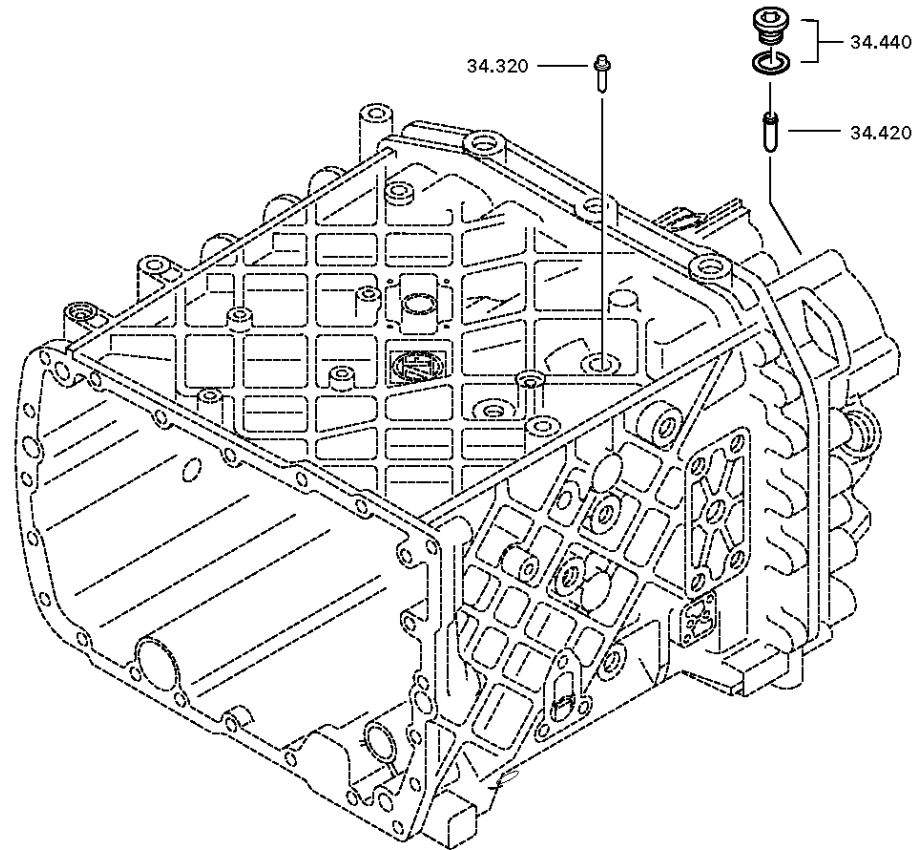
Materialnummer: 1315.051.810

Bildtafel: 068.46.41-1

GP-SCHALTUNG



16 S 151 /
GP-SCHALTUNG



Bildtafel

Seite 1 von 1

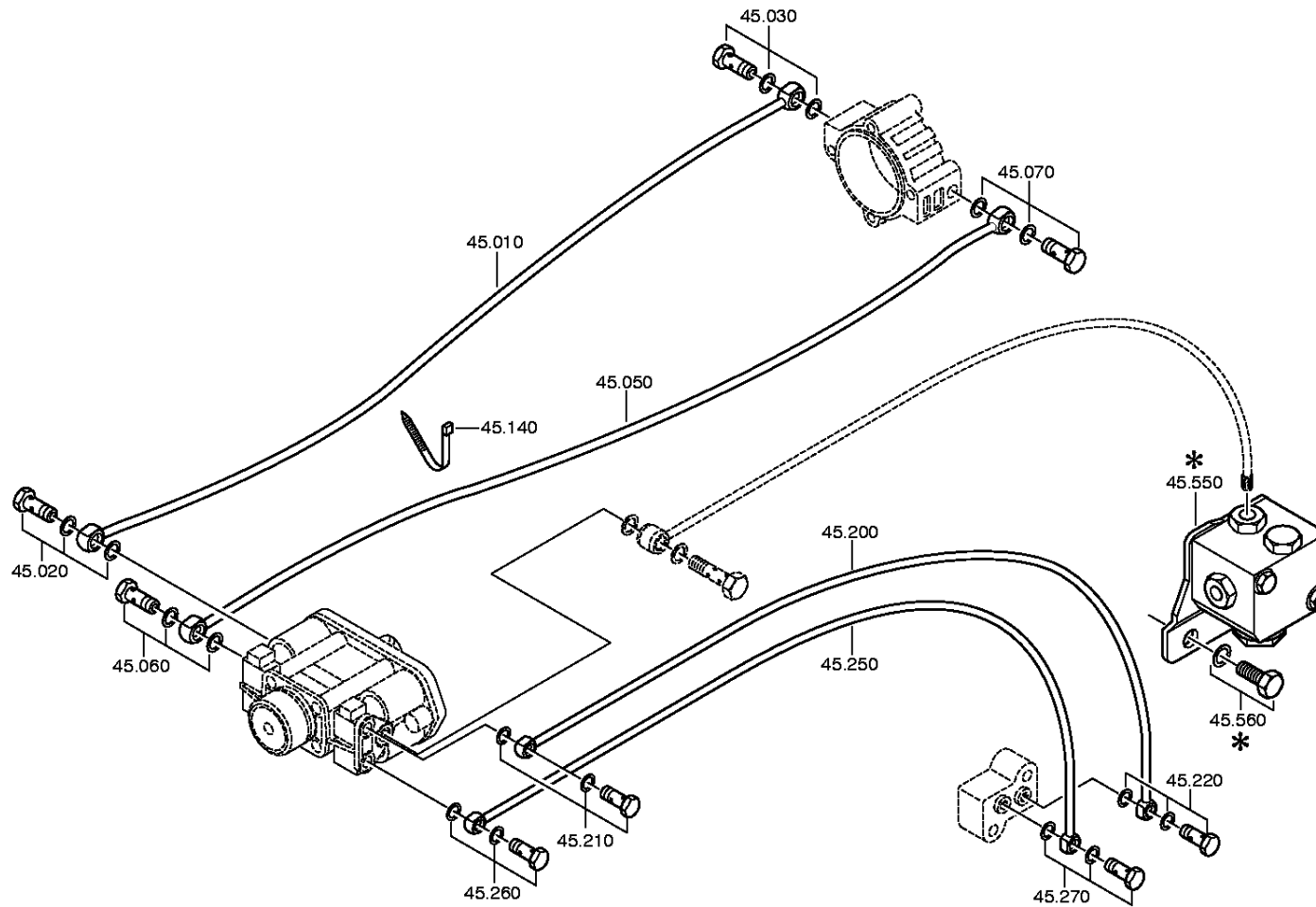
Materialnummer: 1315.051.810

Bildtafel: 068.57.07-1

GRUPPENSCHALTG.



16 S 151 /
GRUPPENSCHALTG.



Bildtafel

Seite 1 von 1

Materialnummer: 1315.051.810

Bildtafel: 068.93.95-1

Material-Baugruppen-Nummer: 1315.168.019



16 S 151 /
KUPPL.AUSRUECKG

