



Ersatzteilkatalog

16 S 151

Materialnummer: 1315.051.871

Tagesdatum: 27.05.2016

ZF Friedrichshafen AG
Hauptverwaltung
80038 Friedrichshafen
Deutschland

Telefon: +49 7541 77-0

Telefax: +49 7541 77-908000

www.zf.com

zuständiges Werk:
Friedrichshafen

Hinweise zum Ersatzteilkatalog



Aufbau eines Ersatzteilkataloges

- Deckblatt
- Technisches Deckblatt (bei SDM Ausdruck)
- Bildtafelübersicht
- Bildtafel
- zugehörige Stückliste
- nächste Bildtafel
- zugehörige Stückliste
- ...

Bildtafel und Stückliste



Bildtafelübersicht

Bildtafel Figure	Sachnummer Product number	Benennung (Description)	Technische Info Technical info	Description (Benennung)	Menge Quantity	Einheit Unit
068.08.17	1316.170.001	AUSLEGER	WL	SHIFT TURRET	1	Stk
068.08.06	1316.170.031	DECKEL	WL*H-H *VM	COVER	1	Stk
068.08.14	1316.170.808	DECKEL	WL*AUSL+GEH*H-H*HF160N	COVER	1	Stk
08	1316.170.441	ANSCHLUSSTEILE	WL*NG-VORB*RG-SCHL*168N *BAJONETT	CONNECTING PARTS	1	Stk

eine "Lücke" bedeutet, dass es für diese Baugruppe keine eigene Bildtafel gibt
die Teile dieser Baugruppe sind auf den Bildtafeln mit derselben Mittelnummer dargestellt

1 Positionen mit Unterpositionen

Pos.	Sachnummer Product number	Benennung (Description)	Technische Info Technical info	Description (Benennung)	Menge Quantity	Einheit Unit
0370	1315.201.054	RUECKLAUFBOLZEN	KPL.16S151*SG*L= 79	REV.IDLER SHAFT	1	Stk
/0120	0631.329.293	SPANNSTIFT		SLOT. PIN	1	Stk

Positionen mit "/" sind die einzelnen Positionen einer Komplettierung
siehe Beispiel: Position 0370 enthält einen Spannstift, mit der Position /0120

2 Normteilkombinationen

Pos.	Sachnummer Product number	Benennung (Description)	Technische Info Technical info	Description (Benennung)	Menge Quantity	Einheit Unit
0630		VERSCHL.SCHR.		SCREW PLUG	1	Stk
	0636.302.067	VERSCHL.SCHR.		SCREW PLUG	1	Stk
	0634.801.249	DICHTRING	A 26 X 31	SEALING RING	1	Stk

in der Stückliste werden die Bestandteile der Normteilkombination angezeigt

3 Darstellung Positionsnummer auf der Bildtafel und in der Stückliste

01.620 - auf der Bildtafel Die 01 bezieht sich auf die Baugruppe, in der die Position sich befindet. Sie wird aus programmtechnischen Gründen in der Bildtafel angezeigt.

0620 - in der Stückliste

Pos.	Sachnummer Product number	Benennung (Description)	Technische Info Technical info	Description (Benennung)	Menge Quantity	Einheit Unit
0620	0732.040.736	DRUCKFEDER		COMPRESSION SPRING	1	Stk

4 *-Positionen

Positionen mit einem * sind optional, d.h. sie sind nicht zwingend in der Stückliste
Der folgende Hinweis ist auf den Bildtafeln abgebildet

je nach Stücklistenausführung
depending on spec. number
* suivant la nomenclature
secondo la distinta base

5 Gestrichelt dargestellte Teile

Teile, die auf einer Bildtafel gestrichelt dargestellt werden, dienen lediglich zur Orientierung der anderen Teile

Technisches Deckblatt

Seite 1 von 5

Materialnummer: 1315.051.871



16 S 151 /

Pos.-Nr.	Informationen	Anderungsnummer
001	Einsatzfall -----	
002	Kunde Hyundai Motor Company HMC	
003	Stadt Gyunggi-do	
004	DUNS 68-774-8277	
005	Fahrzeug- Gerdaten -----	
006	Verkaufsbezeichnung	
007	Hersteller Hyundai Motor Company HMC	
008	Entwicklungsbezeichnung	
009	Produktverwendung LKW	
010	Fahrzeug- Gertyp ZUGMASCHINE	
011	SOP	
012	Motordaten	
013	Verkaufsbezeichnung L6TCI	
014	Hersteller Hyundai Motor Company HMC	
015	Hubraum	
016	Zylinder	
017	Nennleistung 301 kW	
018	Drez.b.Nennl. 1900 1/min	
019	Nennmoment 1800 Nm	
020	Drez.b.Nennmom. 1500 1/min	
021	Klassifizierung Einsatzfall -----	
022	BEZEICHNUNG KUPPLUNG 430DTE	
023	HERSTELLER KUPPLUNG VALEO	
024	ANZAHL RAEDER GESAMT 8	
025	ANZAHL RAEDER TREIBEND 4	
026	DYNAMISCHER REIFENRADIUS 519 mm	
027	HINTERACHSUEBERSETZUNG 4.33	
029	MASSENTRAEGHEITSMOMENT .14 kg/m2	
030	RUTSCHMOMENT 2150 Nm	
031	ZUL GESAMTGEWICHT SOLO 32 t	
033	Produktbeschreibung -----	
034	EINBAULAGE GETRIEBE LIEGEND LINKS	
035	ANBAU GETRIEBE ANGEFLANSCHT	



Pos.-Nr.	Informationen	Anderungsnummer
037	UEBERSETZUNG NIEDRIGSTER GANG 13.8	
038	UEBERSETZUNG HOECHSTER GANG .84	
039	UEBERSETZUNG 1G 13.8	
040	UEBERSETZUNG 2G 11.54	
041	UEBERSETZUNG 3G 9.49	
042	UEBERSETZUNG 4G 7.93	
043	UEBERSETZUNG 5G 6.53	
044	UEBERSETZUNG 6G 5.46	
045	UEBERSETZUNG 7G 4.57	
046	UEBERSETZUNG 8G 3.82	
047	UEBERSETZUNG 9G 3.02	
048	UEBERSETZUNG 10G 2.53	
049	UEBERSETZUNG 11G 2.08	
050	UEBERSETZUNG 12G 1.74	
051	UEBERSETZUNG 13G 1.43	
052	UEBERSETZUNG 14G 1.2	
053	UEBERSETZUNG 15G 1	
054	UEBERSETZUNG 16G .84	
055	UEBERSETZUNG 1G RUECKWAERTS 12.92	
056	UEBERSETZUNG 2G RUECKWAERTS 10.8	
057	UEBERSETZUNGSREIHE SG	
058	UEBERSETZUNGSREIHE BASIS DG	
059	ANZAHL PLANETENRAEDER 5	
060	UEBERSETZUNG PLANETENSATZ 4.565	
061	AUSF VERZAHNUNG PLANETENSATZ SCHRAEGVERZAHNT	
062	AUSFUEHRUNG SCHALTUNG DREHWELLE	
063	ANBAULAGE SCHALTUNG WAAGRECHT LINKS	
064	AUSFUEHRUNG SCHALTBILD H-H	
065	AUSF SCHALTUNTERSTUETZUNG SERVO	
066	AUSF BETAETIGUNG SCHALTUNG MECHANISCH	
068	AUSFUEHRUNG ROHR GP KUNSTSTOFF-FORM-ROHR	
070	AUSFUEHRUNG ROHR SERVO KUNSTSTOFF-ROHR	
072	AUSF RUECKSCHALTG GASSENSPERRE OHNE	



Pos.-Nr.	Informationen	Anderungsnummer
073	AUSFUEHRUNG ROHR GASSENSPERRE OHNE ROHR	
075	1.KUNDENSPEZIFIKATION SCHALTNG OHNE	
076	2.KUNDENSPEZIFIKATION SCHALTNG OHNE	
077	D-DROSSEL HAUPTABSCHALTVENTIL 1.55 mm	
078	ANZAHL STOESSEL HAUPTABSCHALTV 2	
079	POSITION LUFTANSCHLUSS HASV F	
085	WAEHLBILDVARIANTE WAEHLBILD 1	
089	AUSFUEHRUNG SCHALTKUPPLUNG VOLLSYNCHRONISIERUNG	
090	AUSFUEHRUNG SYNCHRONISIERUNG 1 1.-4.GANG BK-SYNCHRONISIERUNG	
092	BEZUGSLAENGE ANTRIEBSWELLE 117 mm	
093	NORMENART ANTRIEBSWELLE SAE	
094	ANZAHL KEILE ANTRIEBSWELLE 10	
097	AUSFUEHRUNG FORM ANTRIEBSWELLE C	
098	NENNDURCHMESSER ANTRIEBSWELLE 2 in	
100	D-ZAPFEN ANTRIEBSWELLE 30 mm	
101	PASSUNGSART ZAPFEN ANTR.WELLE F7	
102	AUSF LAGER ZAPFEN ANTR.WELLE KEGELROLLE	
103	LAENGE ANTRIEBSWELLE 390.5 mm	
104	D-SCHAFT ANTRIEBSWELLE 50.3 mm	
105	LAENGE PROFIL ANTRIEBSWELLE 120 mm	
106	BUCHSENVARIANTE ANTRIEBSWELLE OHNE	
107	AUSF LAGERUNG KONSTANTE 1 GL	
108	D-LAGER ANTRIEBSWELLE 99.916 mm	
109	PASSUNGSART LAGER ANTR.WELLE H5	
111	AUSF ANSCHLUSS KUPPL.GEHAEUSE SAE 1	
116	AUSFUEHRUNG KUPPLUNGSGEHAEUSE INTEGRIERT	
117	AUSFUEHRUNG LAGER ABTRIEB NORMALLAGERUNG	
119	LAGE ANFL.FLAECHE GEHAEUSE2 OHNE	
125	AUSRUECKUNGSART MIT	
126	BEZUGSLAENGE AUSRUECKLAGERFL -7 mm	
127	DURCHMESSER AUSRUECKFLANSCH 60 mm	
128	PASSUNGSART AUSRUECKLAGERFL F8	
132	MONTAGEPOSITION KUPPL.ZYLINDER 6	



Pos.-Nr.	Informationen	Anderungsnummer
133	D-AUSSEN ABTRIEBSFLANSCH HA 180 mm	
137	ANZAHL SCHRAUBEN ABTR.FL HA 4	
139	D-GEWINDE ABTR.FLANSCHSCHR HA M14	
140	GEW.STEIGUNG ABTR.FL.SCHR HA 1.5 mm	
141	GEW.LAENGE ABTR.FLANSCHSCHR HA 50 mm	
143	BEZUGSLAENGE ABTR.FLANSCH HA 211.5 mm	
150	MASS AUSLEGERABSTAND 300 mm	
151	MESSTELLE AUSLEGERABSTAND SCHALTHEBELANLAGE	
158	SCHALTHEBELVERBINDUNG RAENDEL	
175	FEDERANORDNUNG Q4	
176	FEDERKRAFT RIEGELANSCHLAG RG 37 N	
177	HOECKERFEDERKRAFT AUSSEN 60 N	
181	WAEHLFEDERKRAFT INNEN 41 N	
183	FEDERKRAFT AUSSEN RASTE NG 200 N	
185	ANORDNUNG RASTENHEBELAUSFUEHRG C	
193	SCHALTER RG y	
194	AUSFUEHRUNG RG-SCHALTER SCHLIESSER	
195	AUSF ANSCHLUSS RG-SCHALTER DIN BAJONETT	
196	CODIERUNG SCHALTER RG A1	
197	SCHUTZKAPPE RG-SCHALTER y	
199	HINWEIS ZU RG-SCHALTER SCHALTWELLE	
200	SCHALTER NG y	
201	AUSFUEHRUNG NG-SCHALTER OEFFNER	
202	AUSF ANSCHLUSS NG-SCHALTER DIN BAJONETT	
203	CODIERUNG SCHALTER NG A1	
204	SCHUTZKAPPE NG-SCHALTER y	
221	FUNKTION GP-SCHALTER GP	
222	AUSFUEHRUNG GP-SCHALTER VORBEREITET	
225	SCHUTZKAPPE GP-SCHALTER n	
232	FUNKTION GV-SCHALTER GV	
233	AUSFUEHRUNG GV-SCHALTER OEFFNER	
234	AUSF ANSCHLUSS GV-SCHALTER DIN BAJONETT	
236	SCHUTZKAPPE GV-SCHALTER y	



Pos.-Nr.	Informationen	Anderungsnummer
283	ANBAULAGE WAERMETAUSCHER VORNE LINKS VORBEREITET	
285	AUSFUEHRUNG GETR.ENTLUEFTUNG MIT DISTANZSTUECK	
310	AUSF IMPULSGEBER SFI H68 MIT	
311	AUSF ANSCHL IMP.GEBER SFI H68 DIN BAJONETT	
312	SCHUTZKAPPE IMP.GEBER SFI H68 y	
313	IMPULSZAHL IMP.GEBER SFI H68 6 IMP/U	
314	AUSF IMPULSGEBER GETRIEBE H70 OHNE	
318	SCHUTZKAPPE IMP.GEBER GETR H70 n	
319	IMPULSZAHL IMP.GEBER GETR H70 6 IMP/U	
320	MONTAGEPOSITION IMP.GEBER H70 1	
321	HINWEIS MONT.POS IMP.GEBER H70 EINBAU-ZEICHNUNG	
336	LAGE OELINFUELLUNG GEHAEUSE LINKS+RECHTS	
337	HINWEIS ZU OELBEFUELLUNG EINFUELL UEBERLAUF	
338	OELMENGE GETRIEBE 11 dm3	
340	OELSORTE ZULAESSIG NACH TE-ML02	
341	OELKLASSE ERSTBEFUELLUNG H	
342	CODIERUNG AUSSENKONSERVIERUNG KA2	
343	UMFANG AUSSENKONSERVIERUNG T	
344	CODIERUNG INNENKONSERVIERUNG KI2	
345	KONSERVIERUNGSVORSCHRIFT ZFN 916	
347	FARBE TIEFSCHWARZ	
348	FARBKLASSIFIZIERUNG NACH RAL 9005	
349	LACKIERUNG ZF-NORM 915 W	
355	Fremdnummer -----	
356	Hyundai Motor Company HMC 43000-7H901	

Baugruppenübersicht

Seite 1 von 2

Materialnummer: 1315.051.871



16 S 151 /

Bildtafel	Pos.-Nr.	Material-Nr.	Benennung	Menge	Änd.-Nr.	Techn. Info.
068.01.05-1	110	1315.101.123	GETR.GEHAEUSE	1		
068.01.53-1	120	1315.101.524	GETR.GEHAEUSE	1		
068.02.55-1	140	1315.102.439	ANSCHLUSSPLATTE	1		
068.02.82-1	150	1315.102.811	ANTRIEBSWELLE	1		
068.02.02-1	910	1315.102.065	ANTRIEBSWELLE	1		
068.03.80-1	180	1316.103.803	VORGELEGEWELLE	1		
068.03.01-1	920	1315.103.019	VORGELEGEWELLE	1		
068.04.13-1	930	1315.104.026	HAUPTWELLE	1		
068.06.01-1	230	1315.106.008	SCHALTUNG	1		
068.06.43-1	234	1315.106.422	ANSCHLUSSTEILE	1		
068.06.80-1	238	1315.106.800	SCHALTUNG	1		
068.07.81-1	292	1316.108.817	SCHALTGEHAEUSE	1		
068.07.36-1	910	1316.108.047	SCHALTGEHAEUSE	1		
068.07.25-1	914	1316.108.459	SCHALTWELLE	1		
068.07.56-1	924	1316.108.018	RASTIERUNG	1		
068.07.57-1	930	1316.108.811	DECKEL	1		
062.08.30-1	954	1316.171.403	ABSCHLUSSDECKEL	1		
068.08.02-1	960	1316.171.406	PNEU.SERVOEINH.	1		
068.08.81-1	964	1316.171.806	ANSCHLUSSTEILE	1		
068.09.01-1	934	1316.109.027	ANSCHLUSSTEILE	1		
068.09.11-1	940	1316.109.419	ANSCHLUSSTEILE	1		
068.12.19-1	918	1316.149.420	FEDERPAKET	1		
068.40.04-1	500	1315.112.017	GV-SCHALTUNG	1		
068.40.41-1	502	1315.112.422	ANSCHLUSSTEILE	1		
068.43.21-1	10	1315.131.047	DECKEL	1		
068.43.06-1	20	1315.131.050	GP-GEHAEUSE	1		
068.43.40-1	30	1315.131.400	VERSCHLUSSTEILE	1		
068.43.80-1	512	1315.131.805	GP-GEHAEUSE	1		
068.43.43-1	516	1315.131.412	ANSCHLUSSTEILE	1		
068.44.07-1	40	1315.132.015	PLANETENTRIEB	1		
068.44.41-1	50	1316.132.403	PLANETENTRIEB	1		
068.45.04-1	70	1316.133.008	SYNCHRONISIERG.	1		

Baugruppenübersicht

Seite 2 von 2

Materialnummer: 1315.051.871



16 S 151 /

Bildtafel	Pos.-Nr.	Material-Nr.	Benennung	Menge	Änd.-Nr.	Techn. Info.
068.45.40-1	80	1315.133.405	SYNCHRONISIERG.	1		
073.R0.01-1	KIT	1272.298.934	KLEINTEILSATZ	1		
068.46.03-1	90	1315.134.015	GP-SCHALTUNG	1		
068.46.41-1	554	1315.134.409	ANSCHLUSSTEILE	1		
068.57.04-1	390	1315.145.004	GRUPPENSCHALTG.	1		
068.93.13-1	130	1315.168.030	KUPPL.AUSRUECKG	1		

Bildtafel

Seite 1 von 2

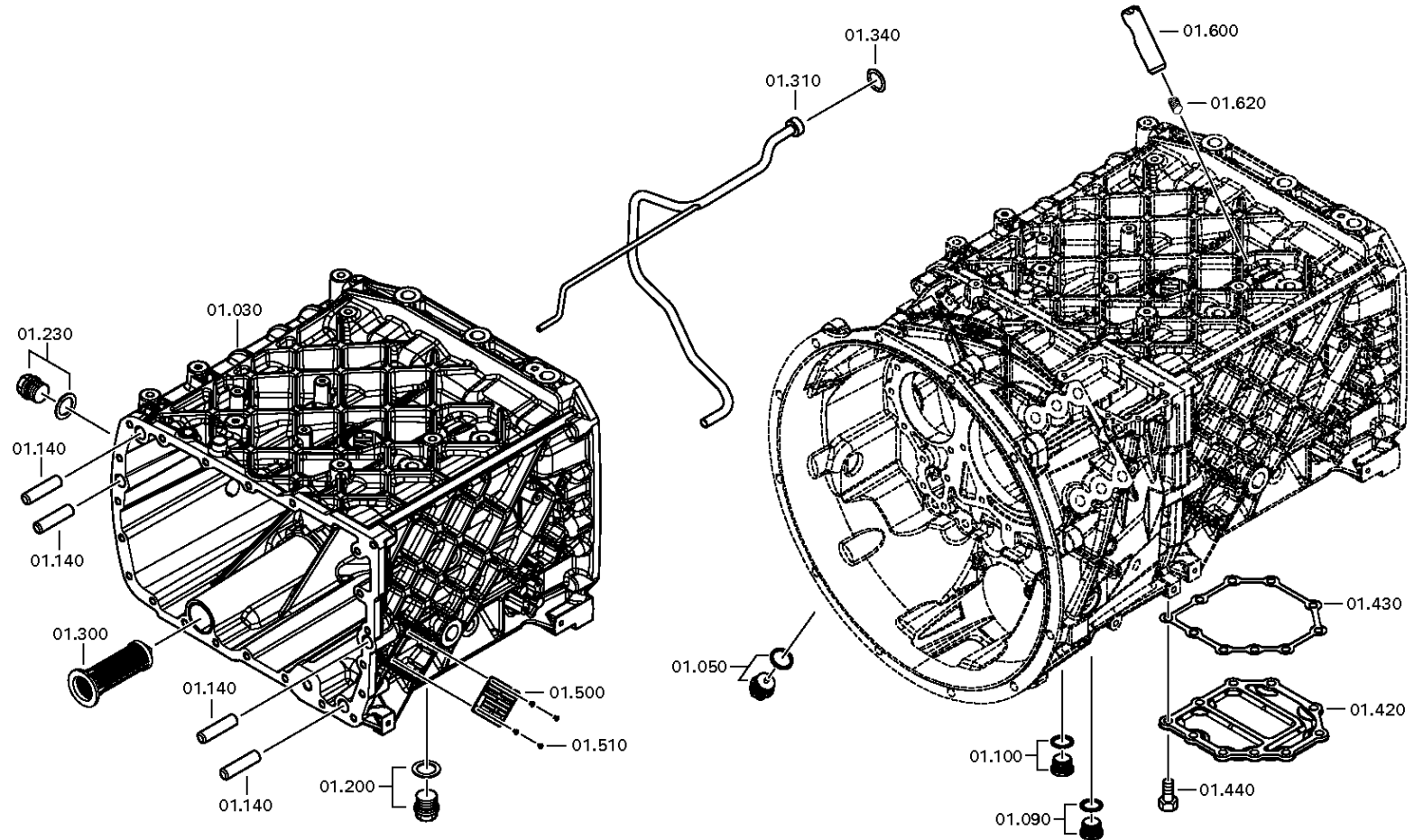
Materialnummer: 1315.051.871

Bildtafel: 068.01.05-1

GETR.GEHAEUSE



16 S 151 /
GETR.GEHAEUSE



Bildtafel

Seite 1 von 3

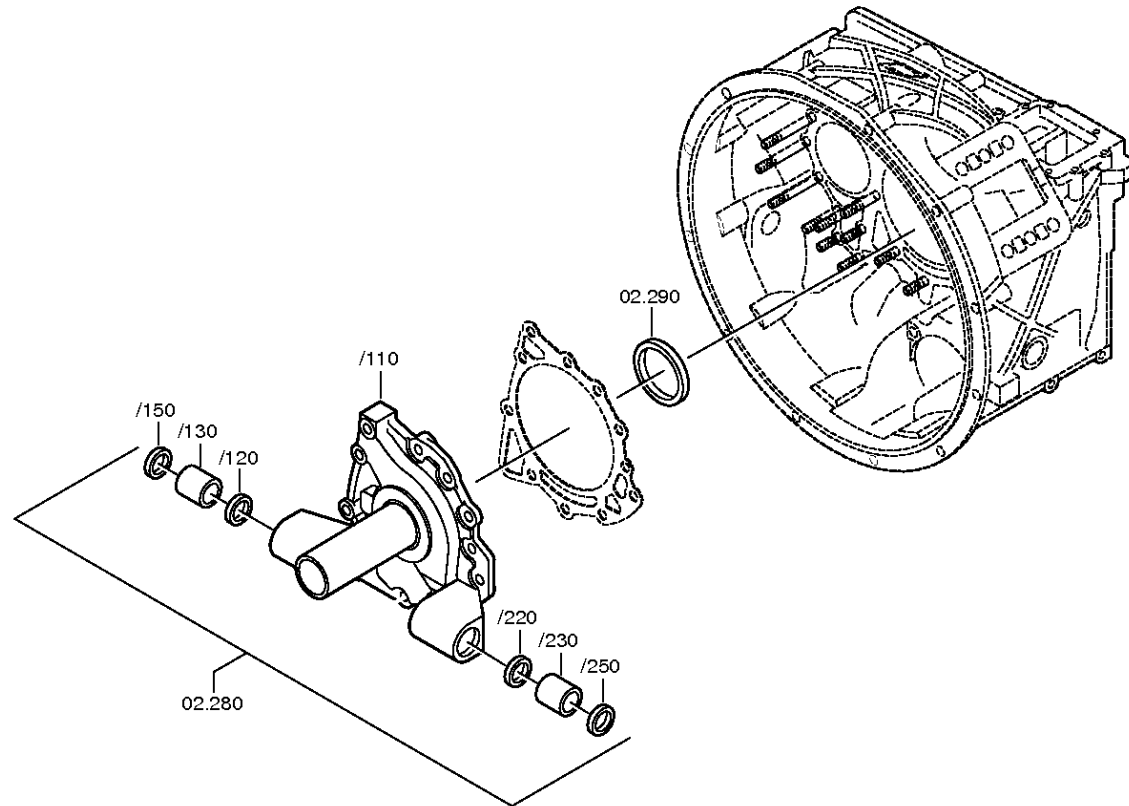
Materialnummer: 1315.051.871

Bildtafel: 068.02.55-1

ANSCHLUSSPLATTE



16 S 151 /
ANSCHLUSSPLATTE



Bildtafel

Seite 2 von 3

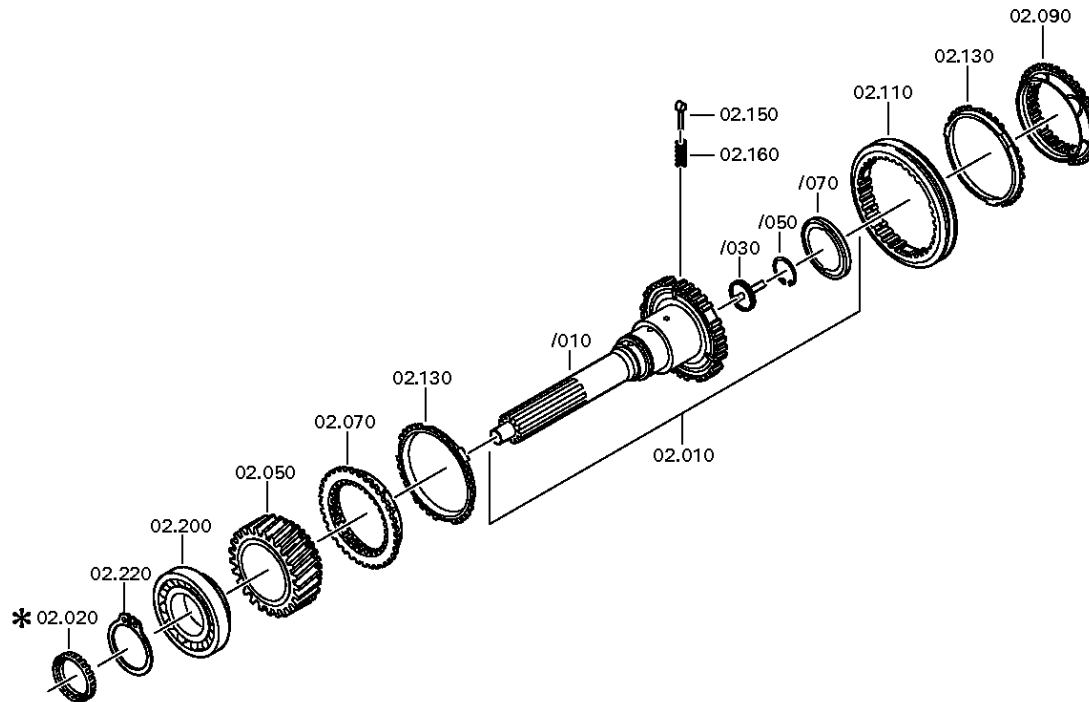
Materialnummer: 1315.051.871

Bildtafel: 068.02.02-1

ANSCHLUSSPLATTE



16 S 151 /
ANSCHLUSSPLATTE



Bildtafel

Seite 3 von 3

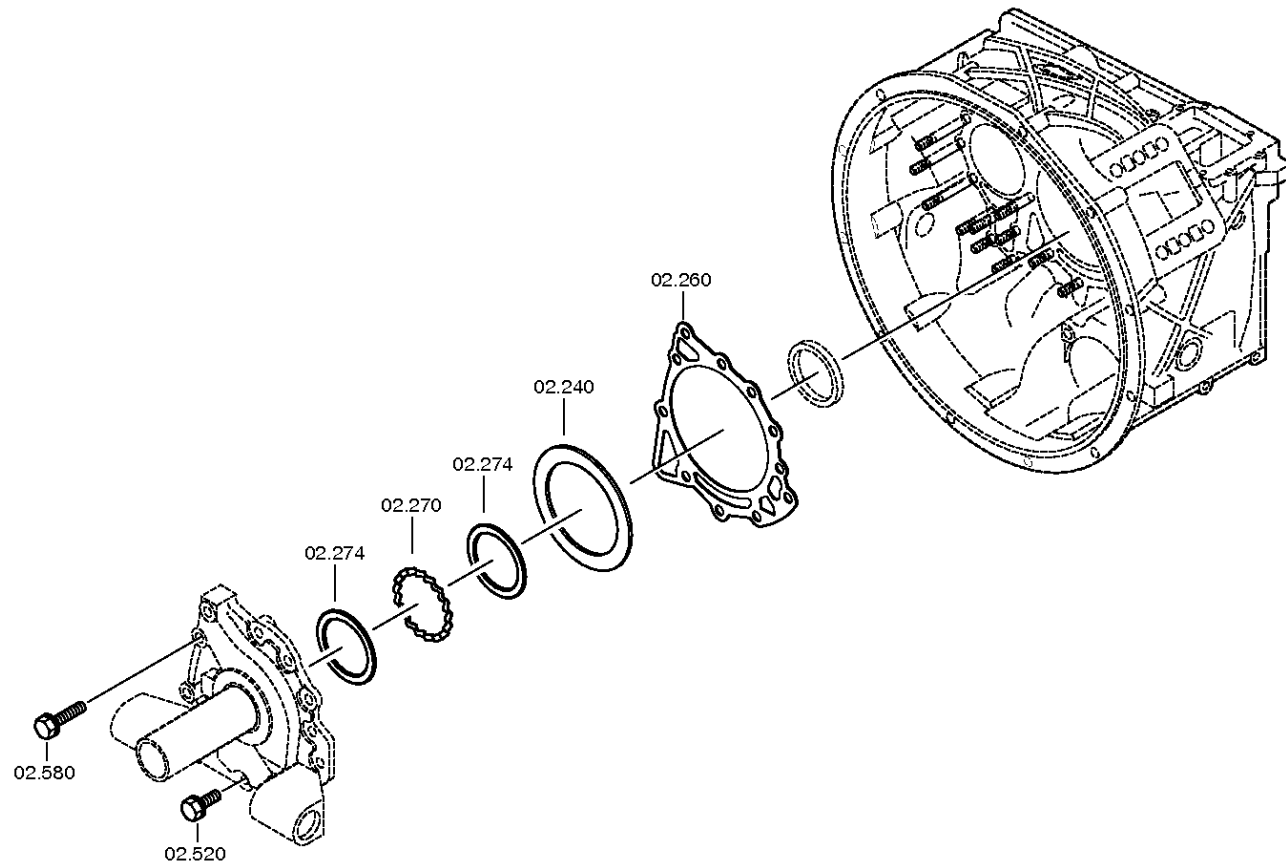
Materialnummer: 1315.051.871

Bildtafel: 068.02.82-1

ANSCHLUSSPLATTE



16 S 151 /
ANSCHLUSSPLATTE



Bildtafel

Seite 1 von 2

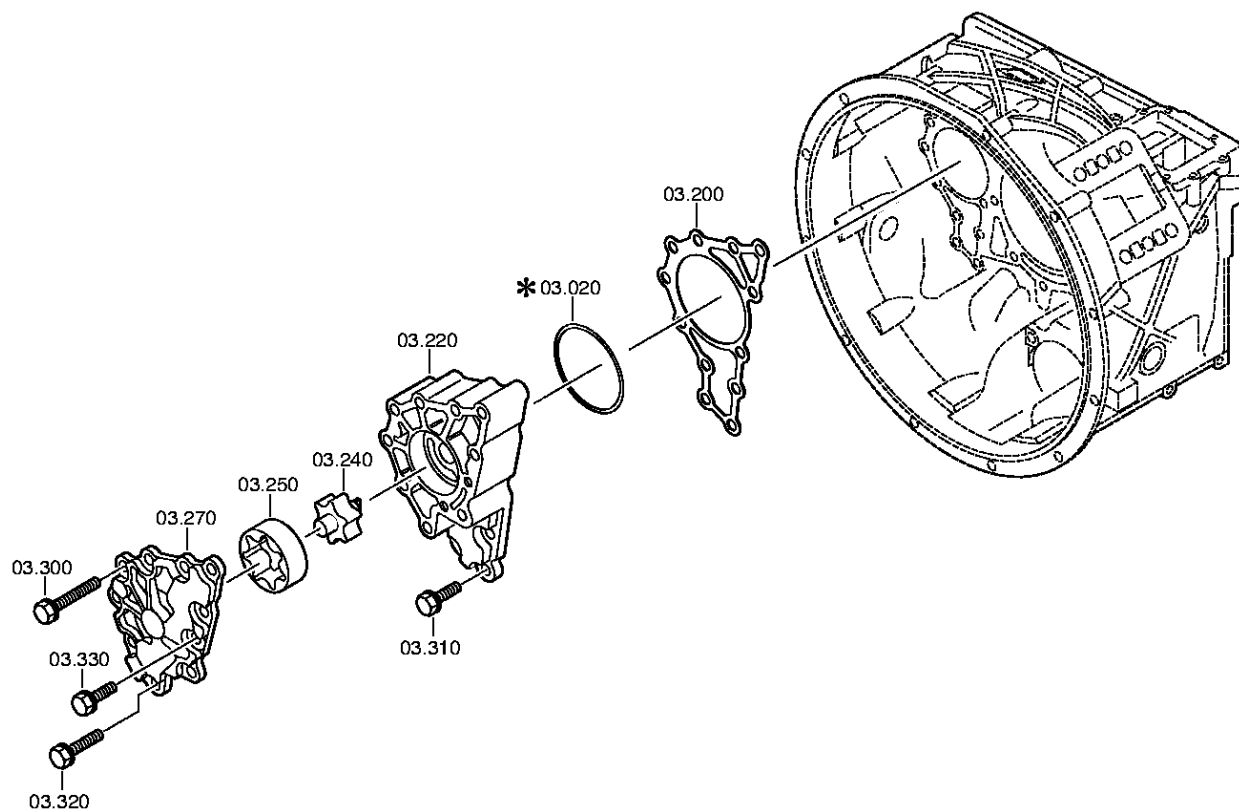
Materialnummer: 1315.051.871

Bildtafel: 068.03.80-1

VORGELEGEWELLE



16 S 151 /
VORGELEGEWELLE



Bildtafel

Seite 2 von 2

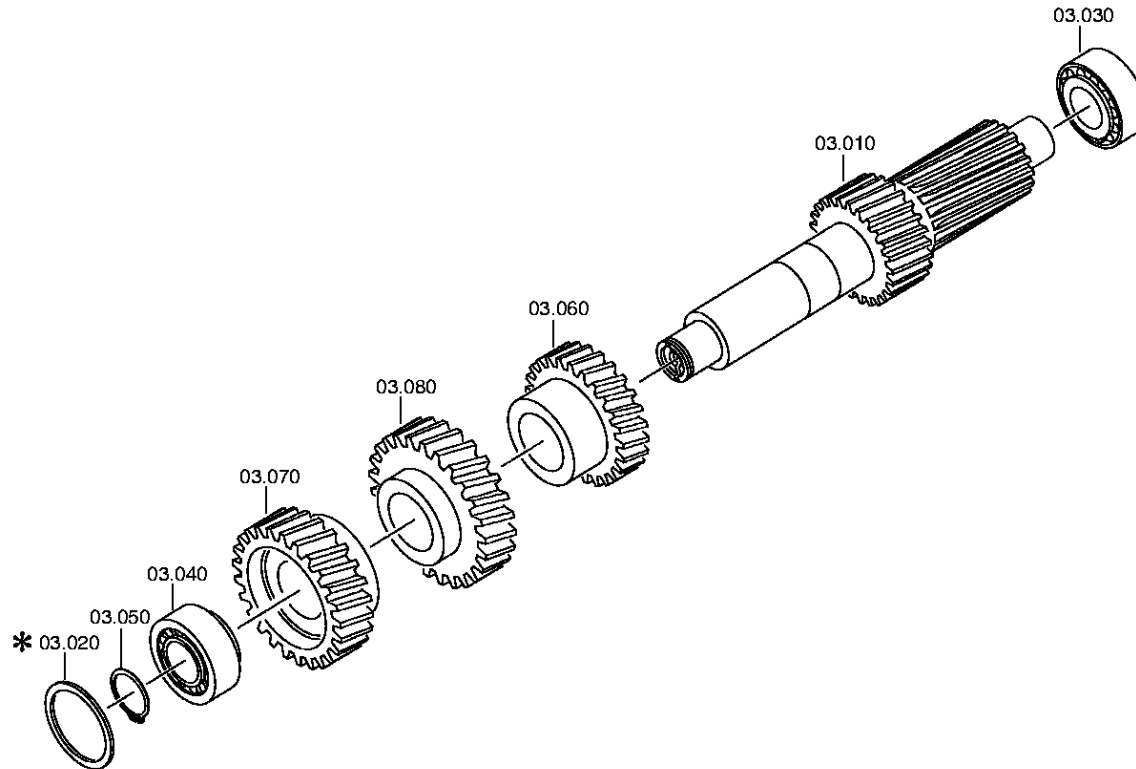
Materialnummer: 1315.051.871

Bildtafel: 068.03.01-1

VORGELEGEWELLE



16 S 151 /
VORGELEGEWELLE



Bildtafel

Seite 1 von 1

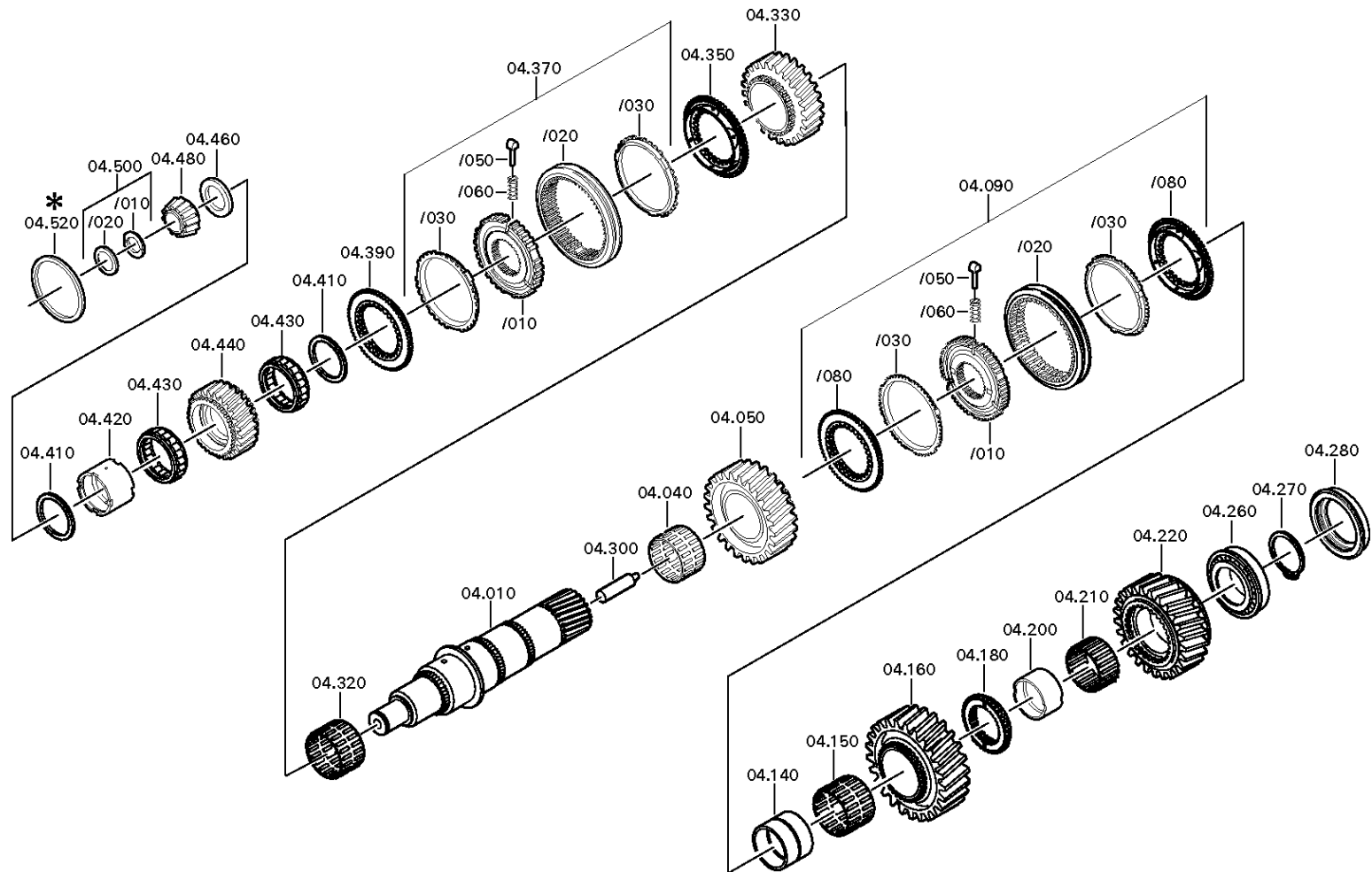
Materialnummer: 1315.051.871

Bildtafel: 068.04.13-1

Material-Baugruppen-Nummer: 1315.104.026



16 S 151 /
HAUPTWELLE



Bildtafel

Seite 1 von 3

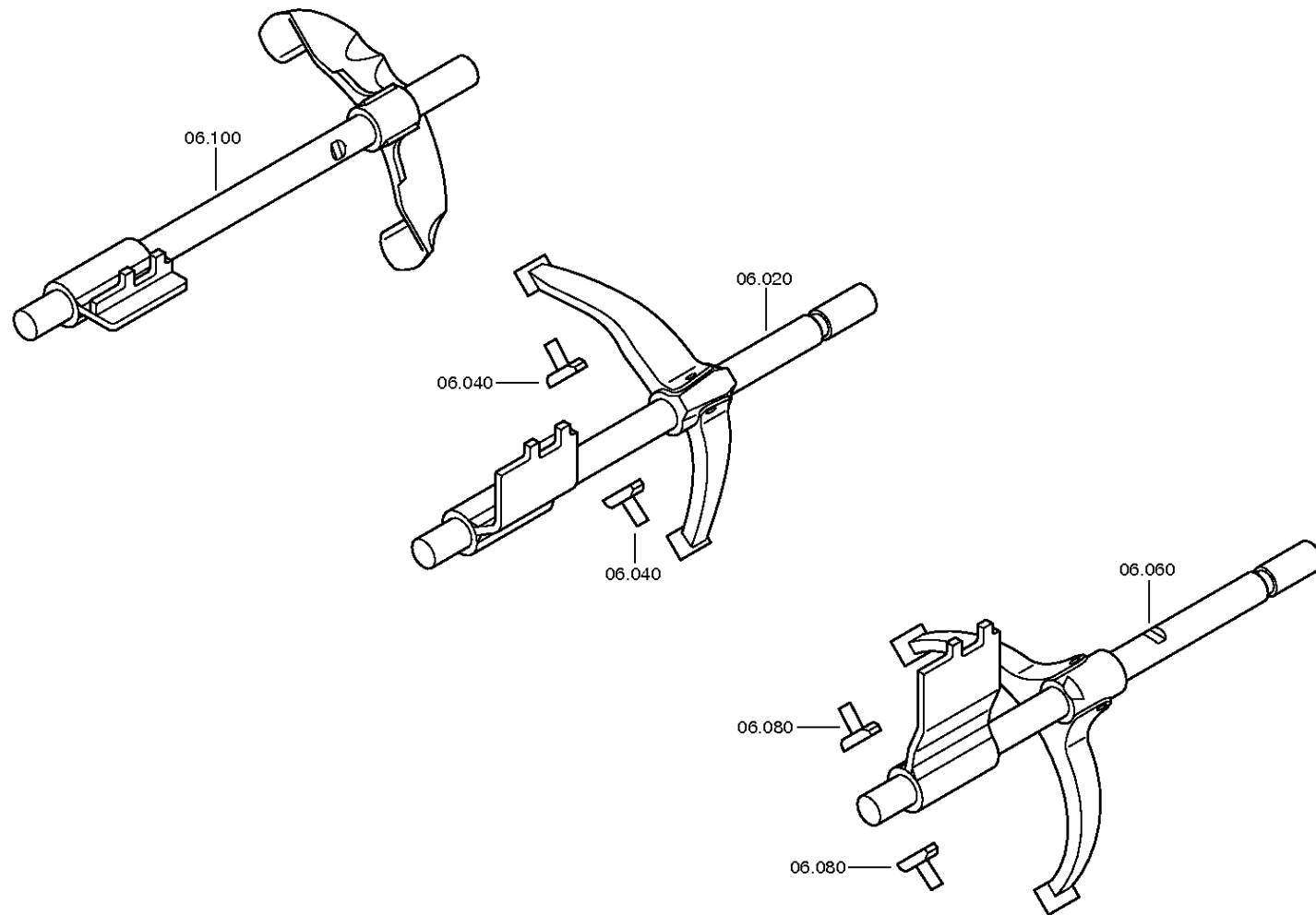
Materialnummer: 1315.051.871

Bildtafel: 068.06.01-1

SCHALTUNG



16 S 151 /
SCHALTUNG



Bildtafel

Seite 2 von 3

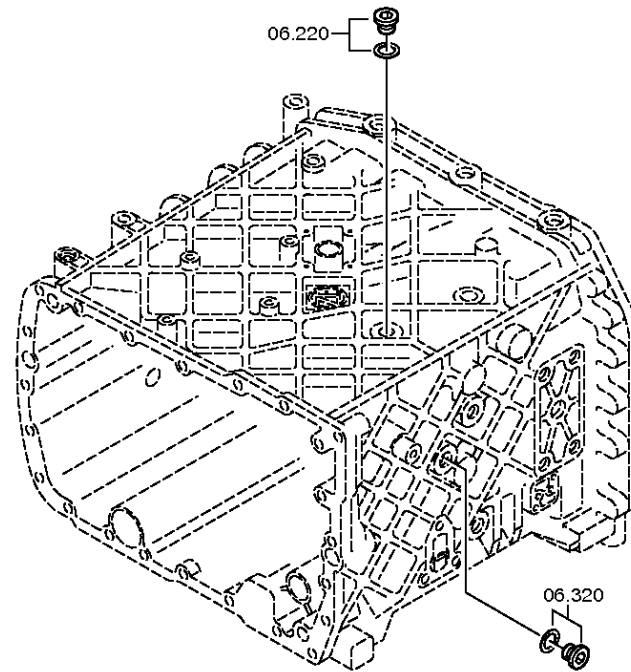
Materialnummer: 1315.051.871

Bildtafel: 068.06.43-1

SCHALTUNG



16 S 151 /
SCHALTUNG



Bildtafel

Seite 3 von 3

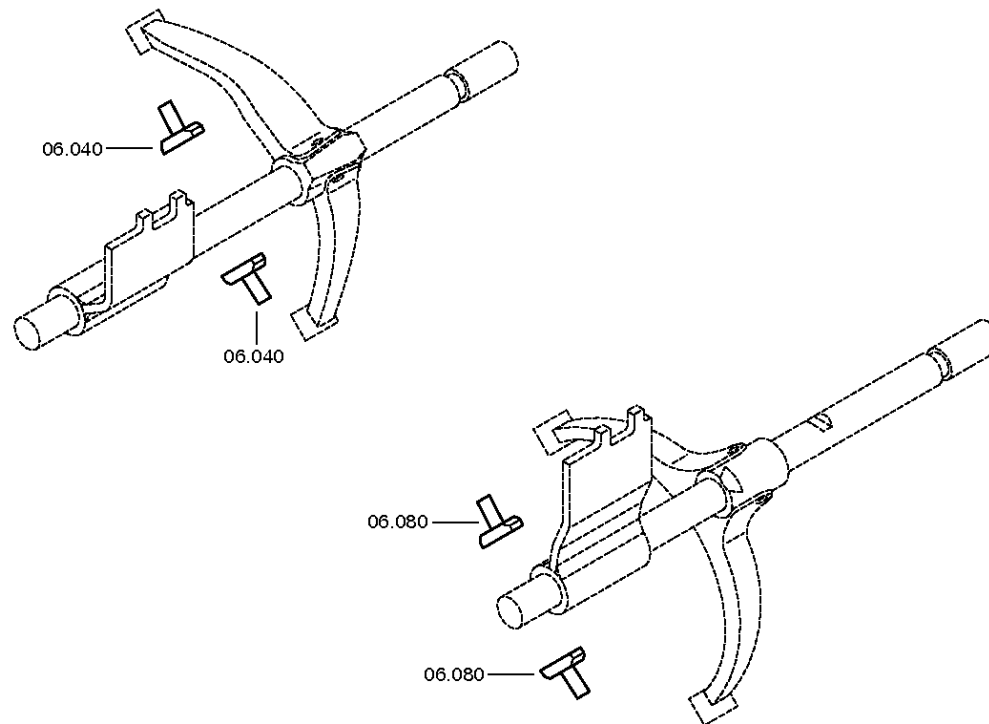
Materialnummer: 1315.051.871

Bildtafel: 068.06.80-1

SCHALTUNG



16 S 151 /
SCHALTUNG



Bildtafel

Seite 1 von 5

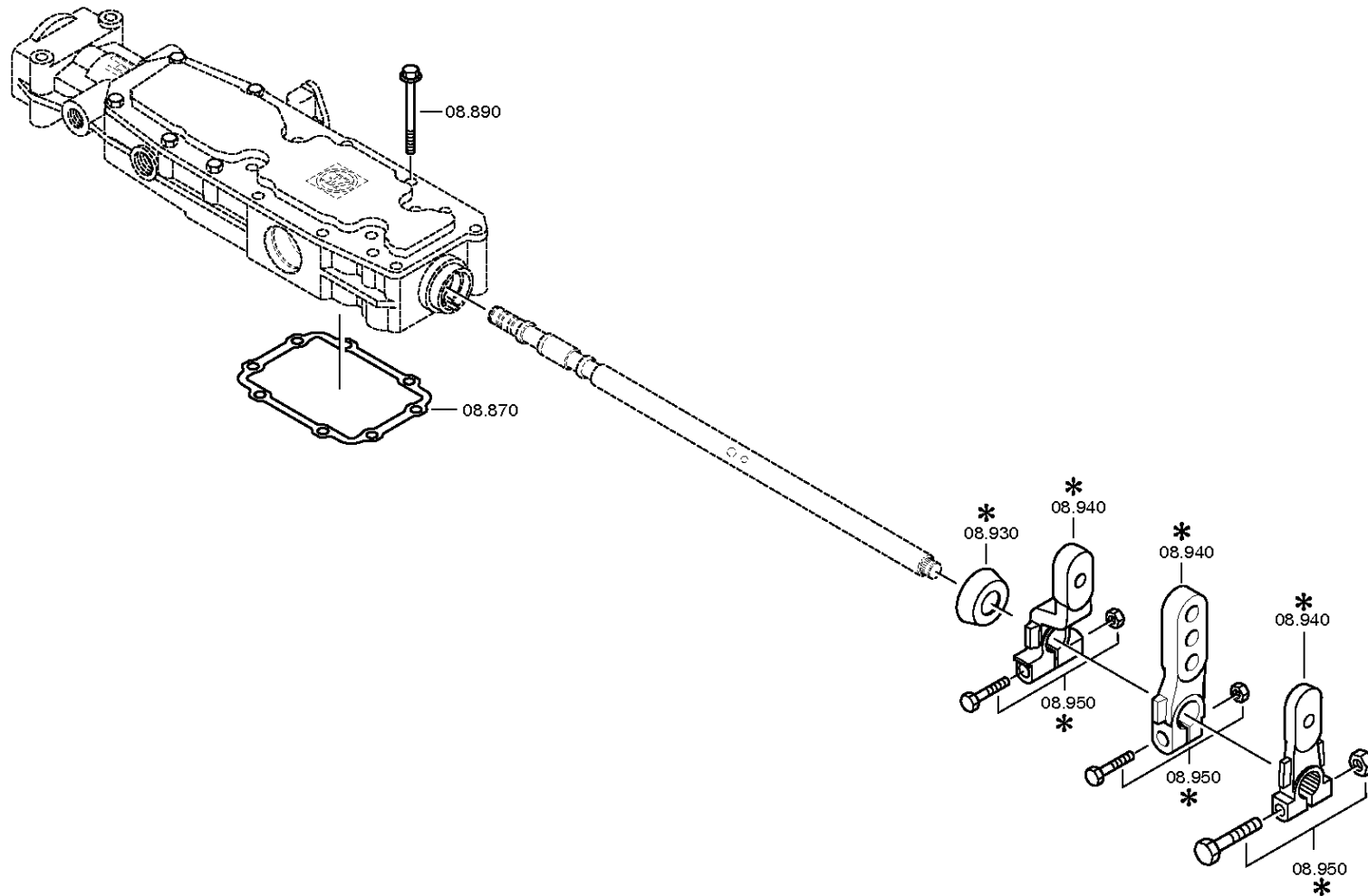
Materialnummer: 1315.051.871

Bildtafel: 068.07.81-1

SCHALTGEHAEUSE



16 S 151 /
SCHALTGEHAEUSE



Bildtafel

Seite 2 von 5

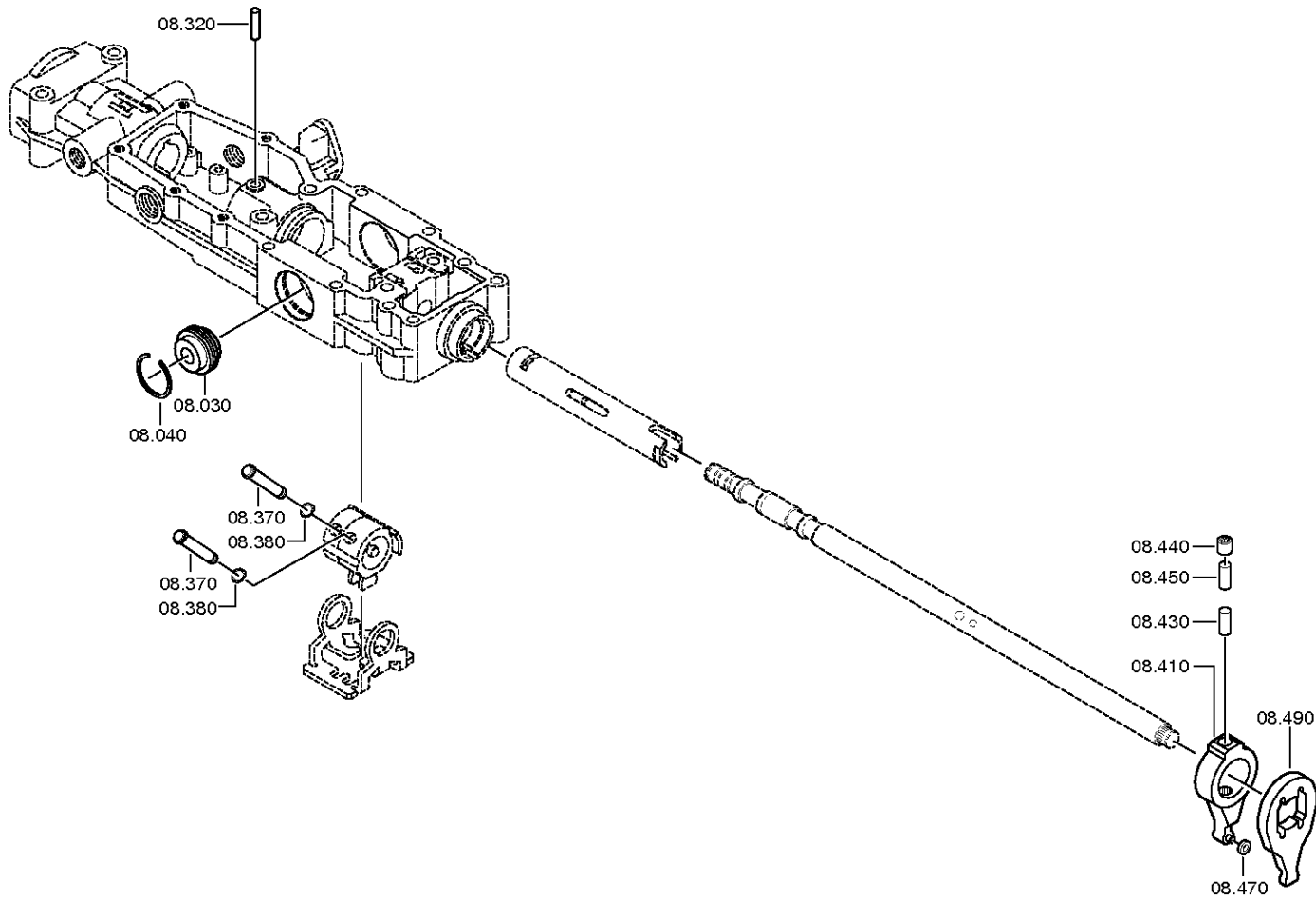
Materialnummer: 1315.051.871

Bildtafel: 068.07.25-1

SCHALTGEHAEUSE



16 S 151 /
SCHALTGEHAEUSE



Bildtafel

Seite 3 von 5

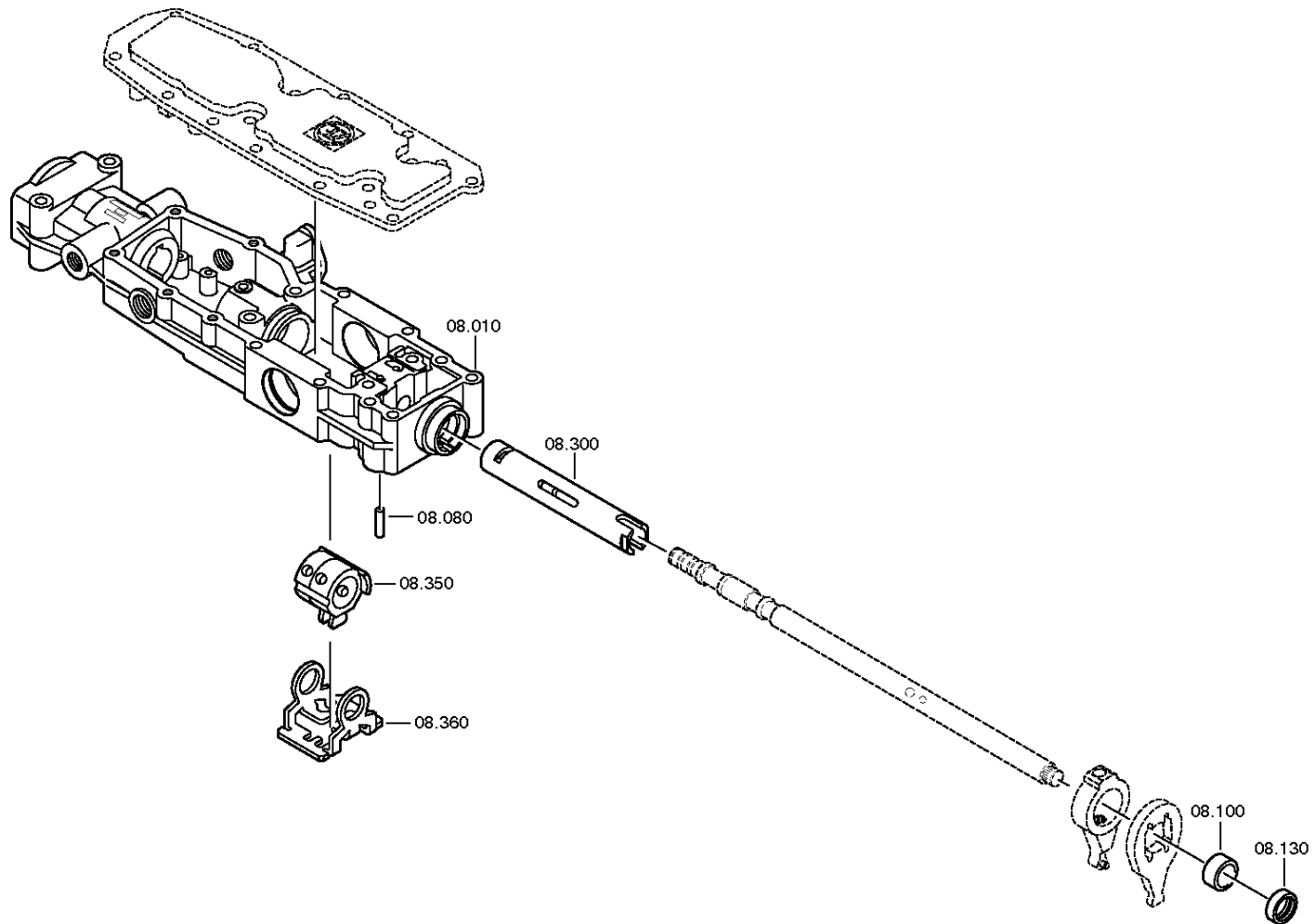
Materialnummer: 1315.051.871

Bildtafel: 068.07.36-1

SCHALTGEHAEUSE



16 S 151 /
SCHALTGEHAEUSE



Bildtafel

Seite 4 von 5

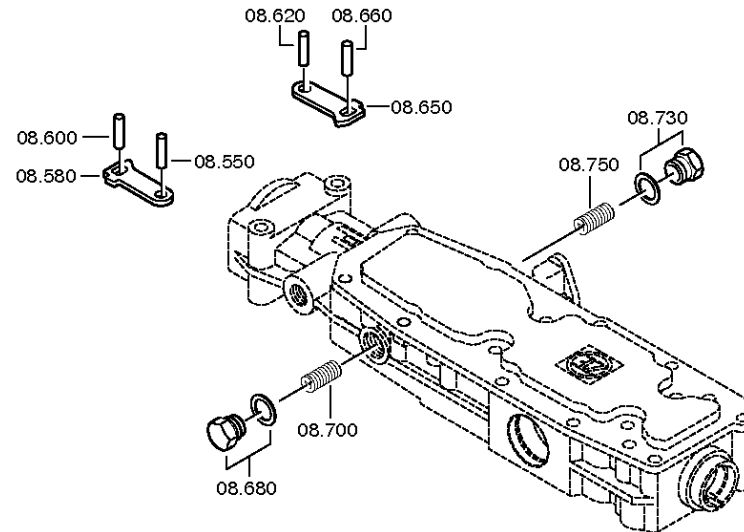
Materialnummer: 1315.051.871

Bildtafel: 068.07.56-1

SCHALTGEHAEUSE



16 S 151 /
SCHALTGEHAEUSE



Bildtafel

Seite 1 von 3

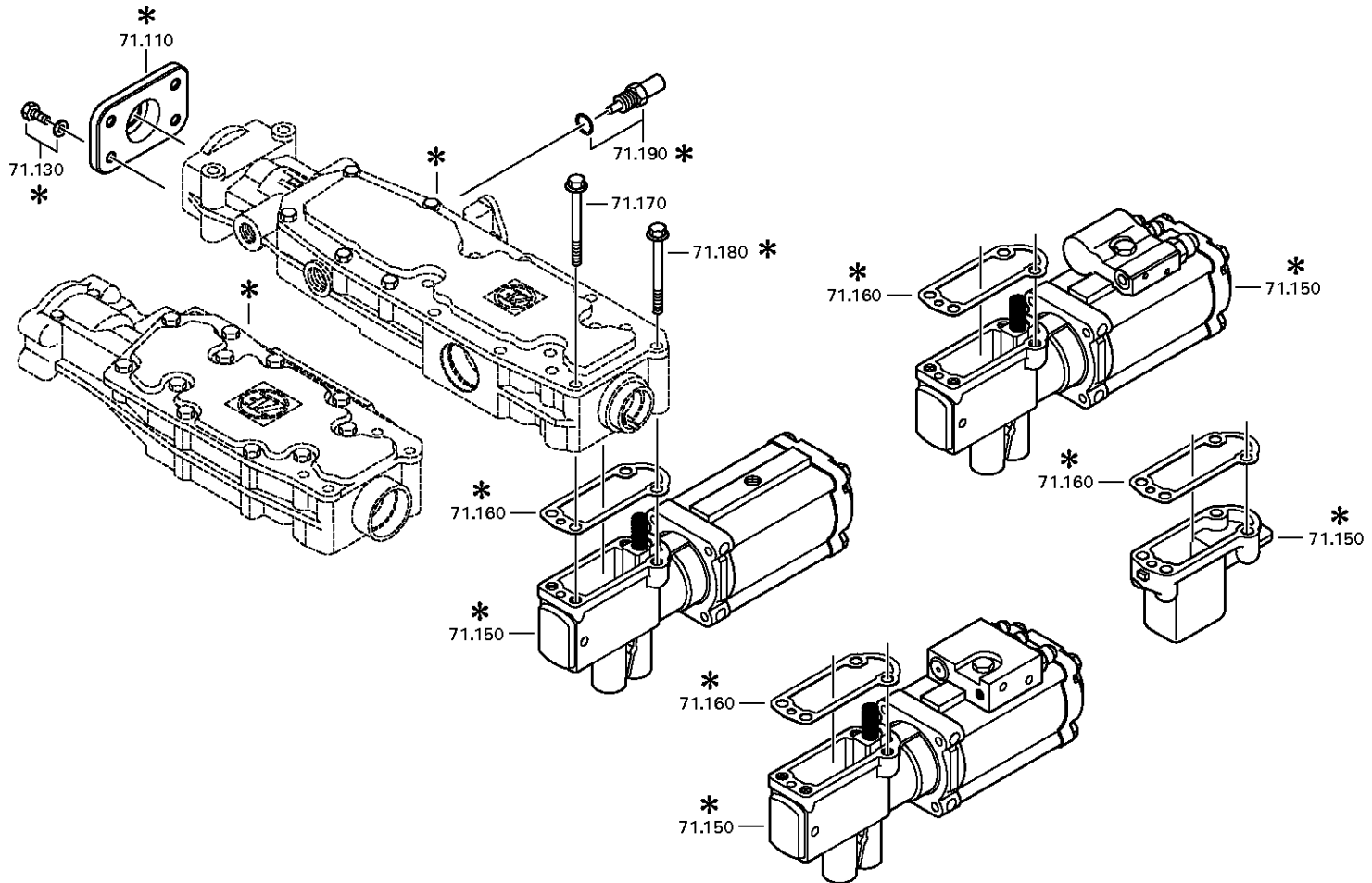
Materialnummer: 1315.051.871

Bildtafel: 062.08.30-1

ABSCHLUSSDECKEL



16 S 151 /
ABSCHLUSSDECKEL



Bildtafel

Seite 3 von 3

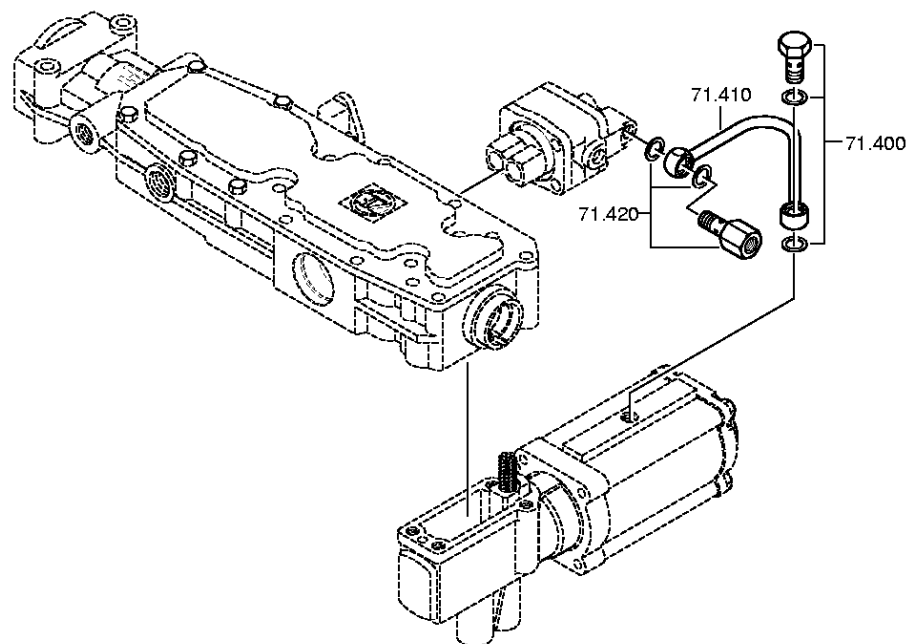
Materialnummer: 1315.051.871

Bildtafel: 068.08.81-1

ABSCHLUSSDECKEL



16 S 151 /
ABSCHLUSSDECKEL



Bildtafel

Seite 1 von 2

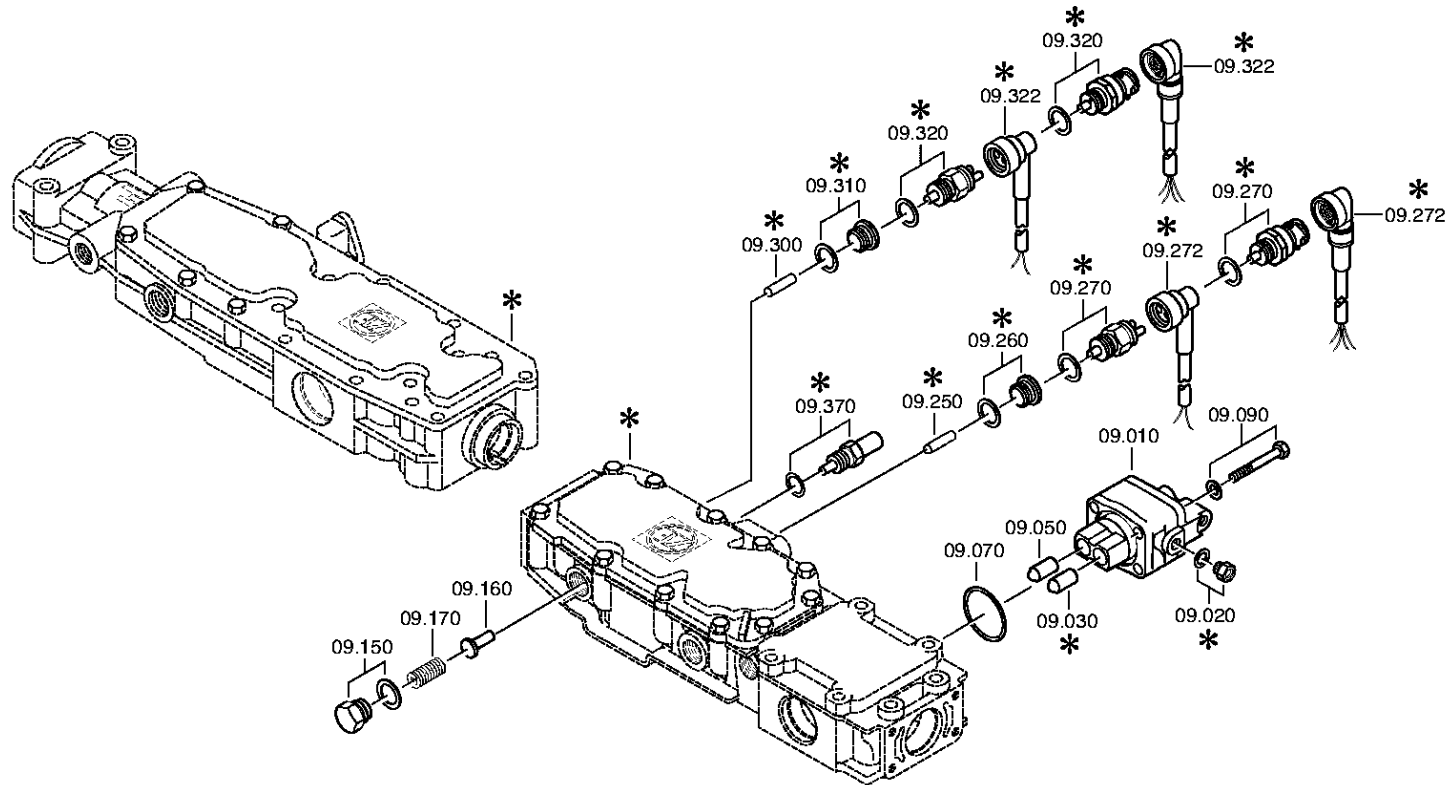
Materialnummer: 1315.051.871

Bildtafel: 068.09.01-1

ANSCHLUSSTEILE



16 S 151 /
ANSCHLUSSTEILE



Bildtafel

Seite 2 von 2

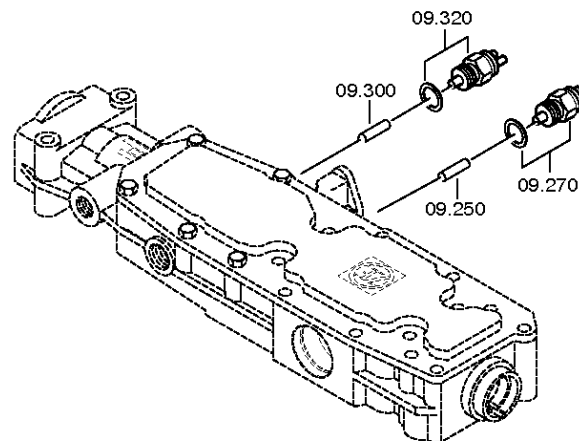
Materialnummer: 1315.051.871

Bildtafel: 068.09.11-1

ANSCHLUSSTEILE



16 S 151 /
ANSCHLUSSTEILE



Bildtafel

Seite 1 von 1

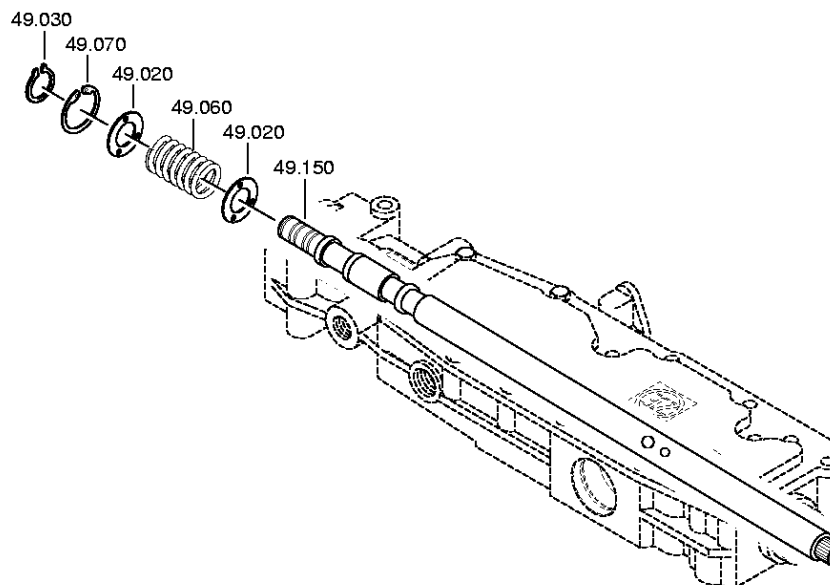
Materialnummer: 1315.051.871

Bildtafel: 068.12.19-1

Material-Baugruppen-Nummer: 1316.149.420



16 S 151 /
FEDERPAKET



Bildtafel

Seite 1 von 2

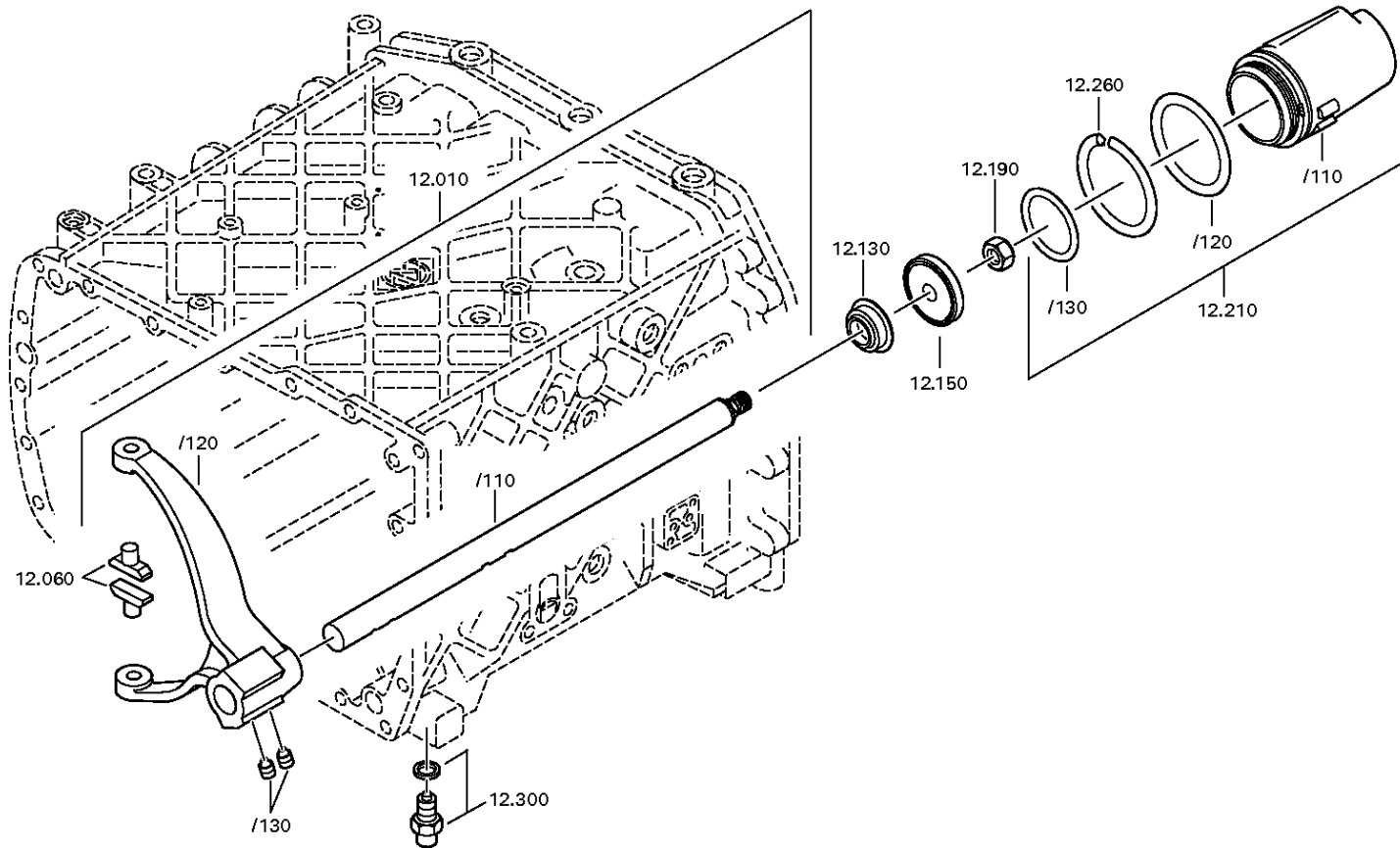
Materialnummer: 1315.051.871

Bildtafel: 068.40.04-1

GV-SCHALTUNG



16 S 151 /
GV-SCHALTUNG



Bildtafel

Seite 2 von 2

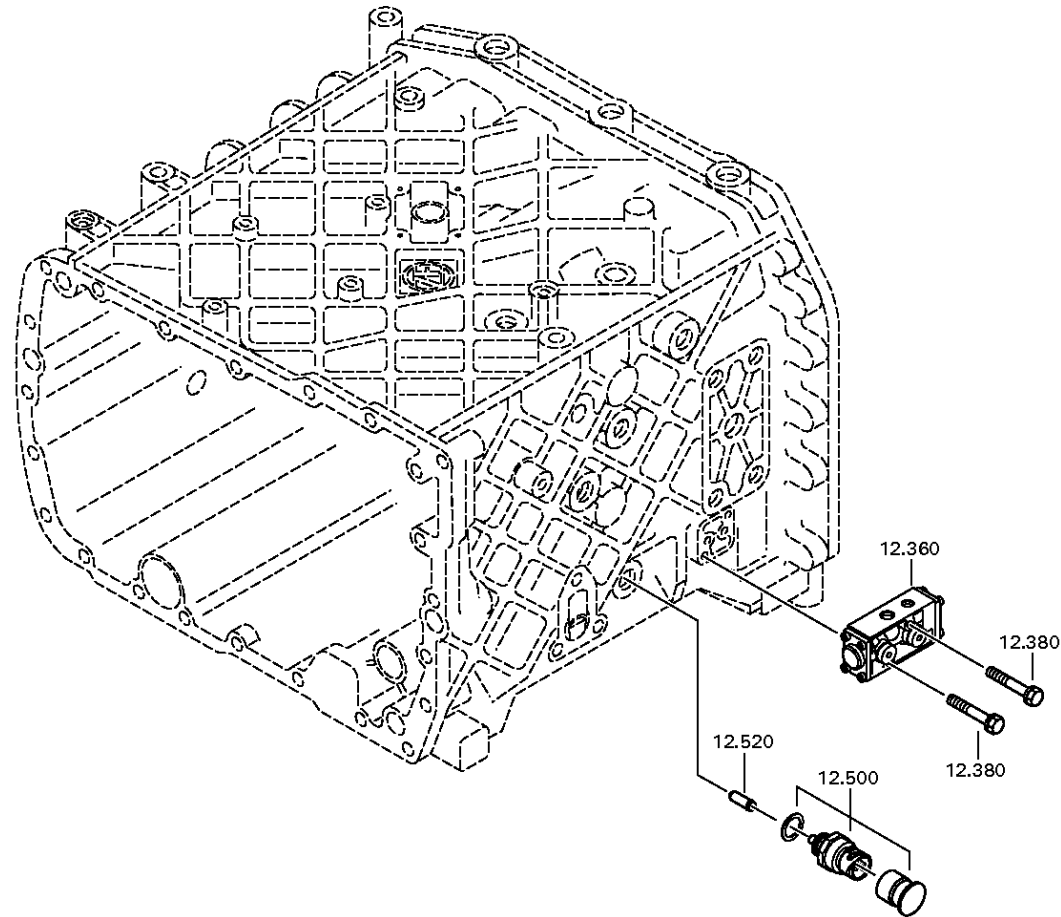
Materialnummer: 1315.051.871

Bildtafel: 068.40.41-1

GV-SCHALTUNG



16 S 151 /
GV-SCHALTUNG



Bildtafel

Seite 1 von 5

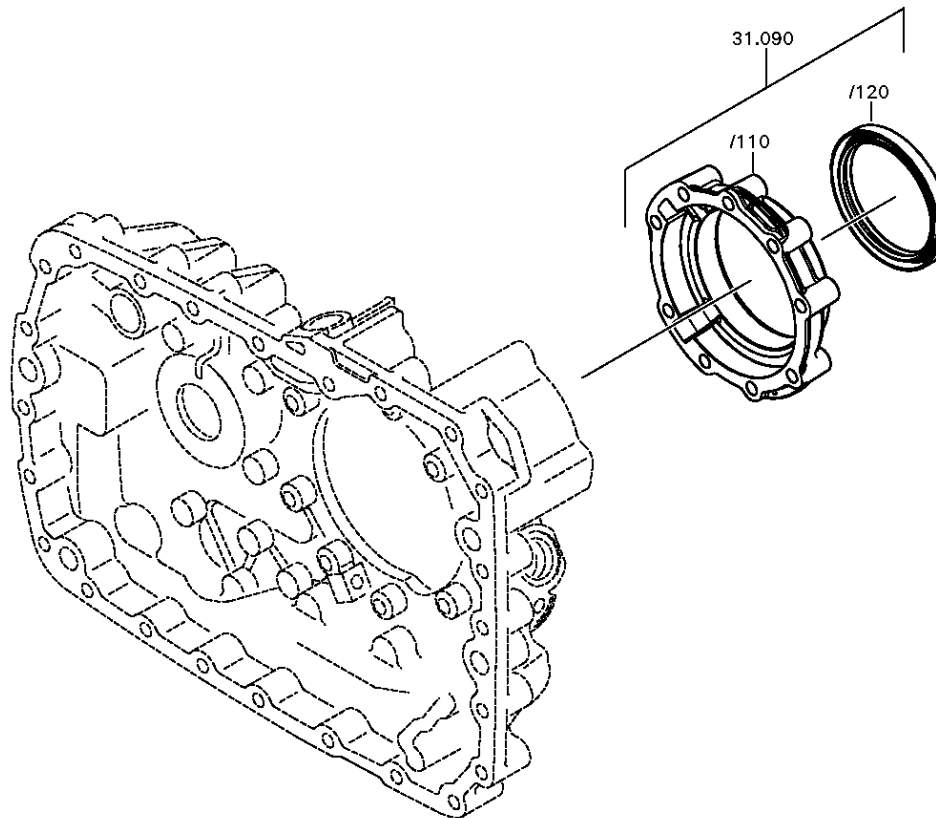
Materialnummer: 1315.051.871

Bildtafel: 068.43.21-1

DECKEL



16 S 151 /
DECKEL



Bildtafel

Seite 2 von 5

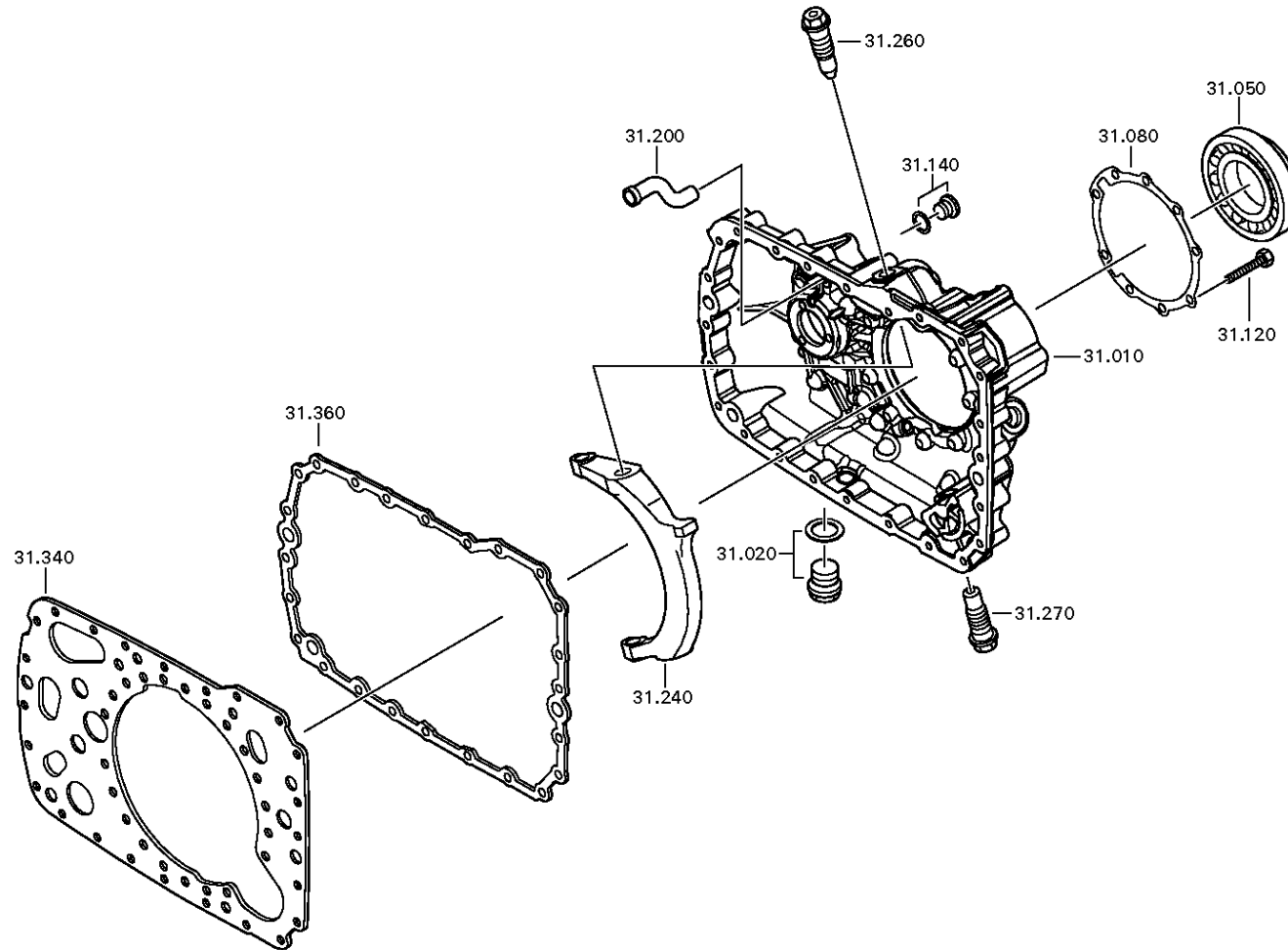
Materialnummer: 1315.051.871

Bildtafel: 068.43.06-1

DECKEL



16 S 151 /
DECKEL



Bildtafel

Seite 3 von 5

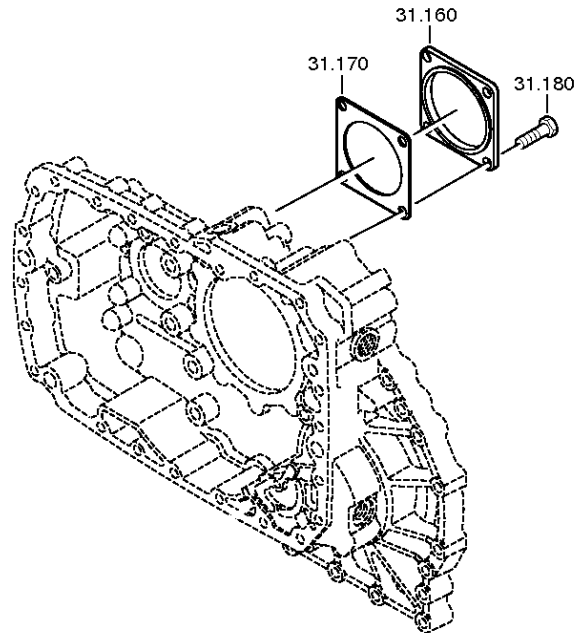
Materialnummer: 1315.051.871

Bildtafel: 068.43.40-1

DECKEL



16 S 151 /
DECKEL



Bildtafel

Seite 4 von 5

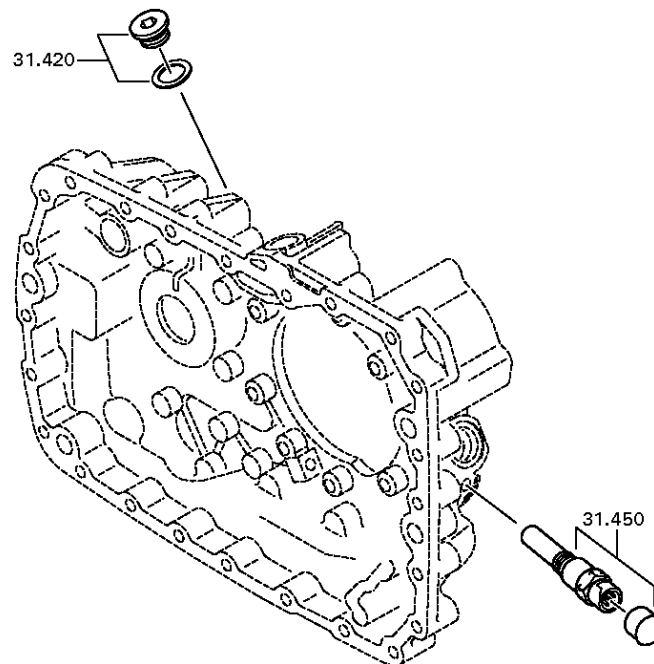
Materialnummer: 1315.051.871

Bildtafel: 068.43.43-1

DECKEL



16 S 151 /
DECKEL



Bildtafel

Seite 5 von 5

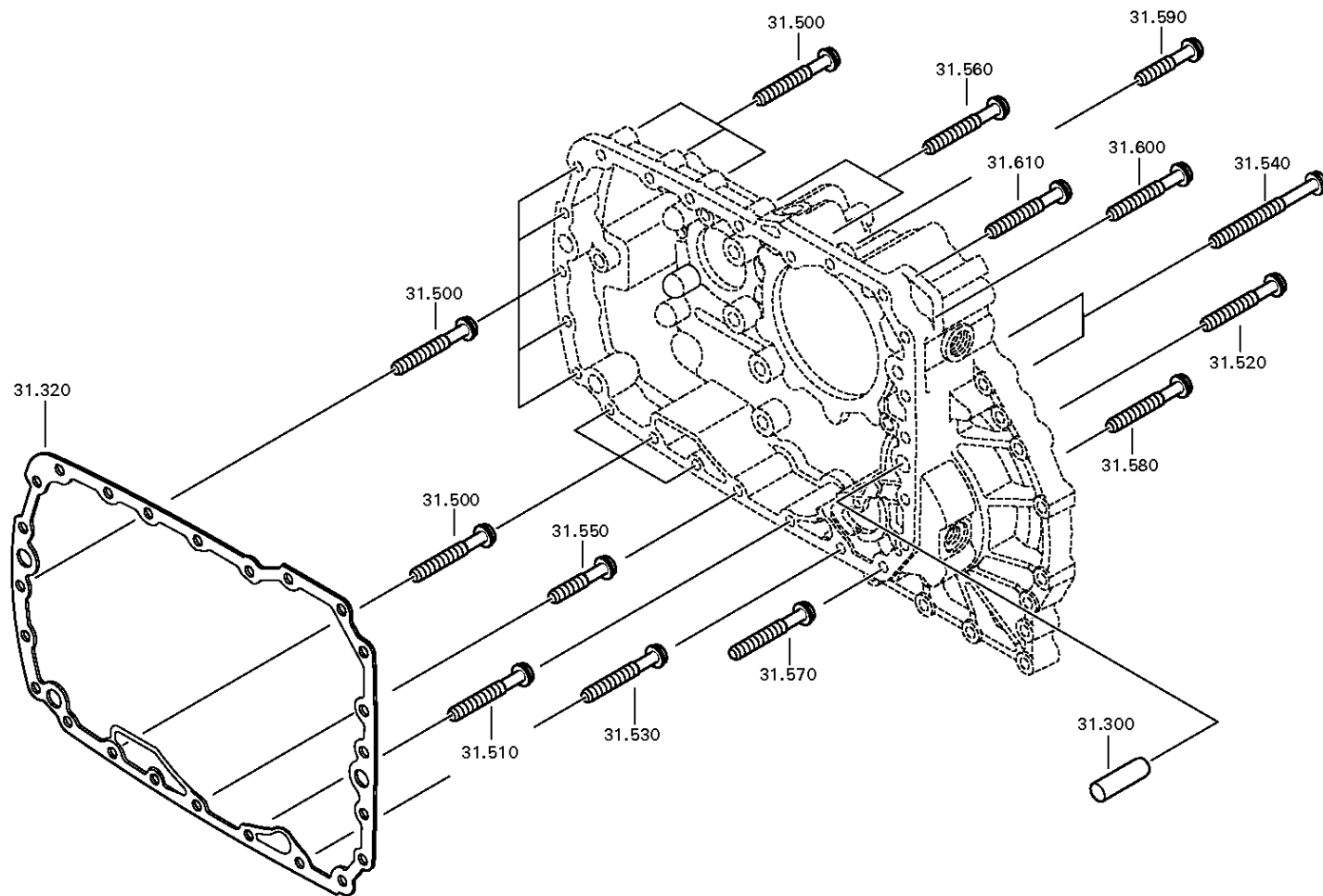
Materialnummer: 1315.051.871

Bildtafel: 068.43.80-1

DECKEL



16 S 151 /
DECKEL



Bildtafel

Seite 1 von 2

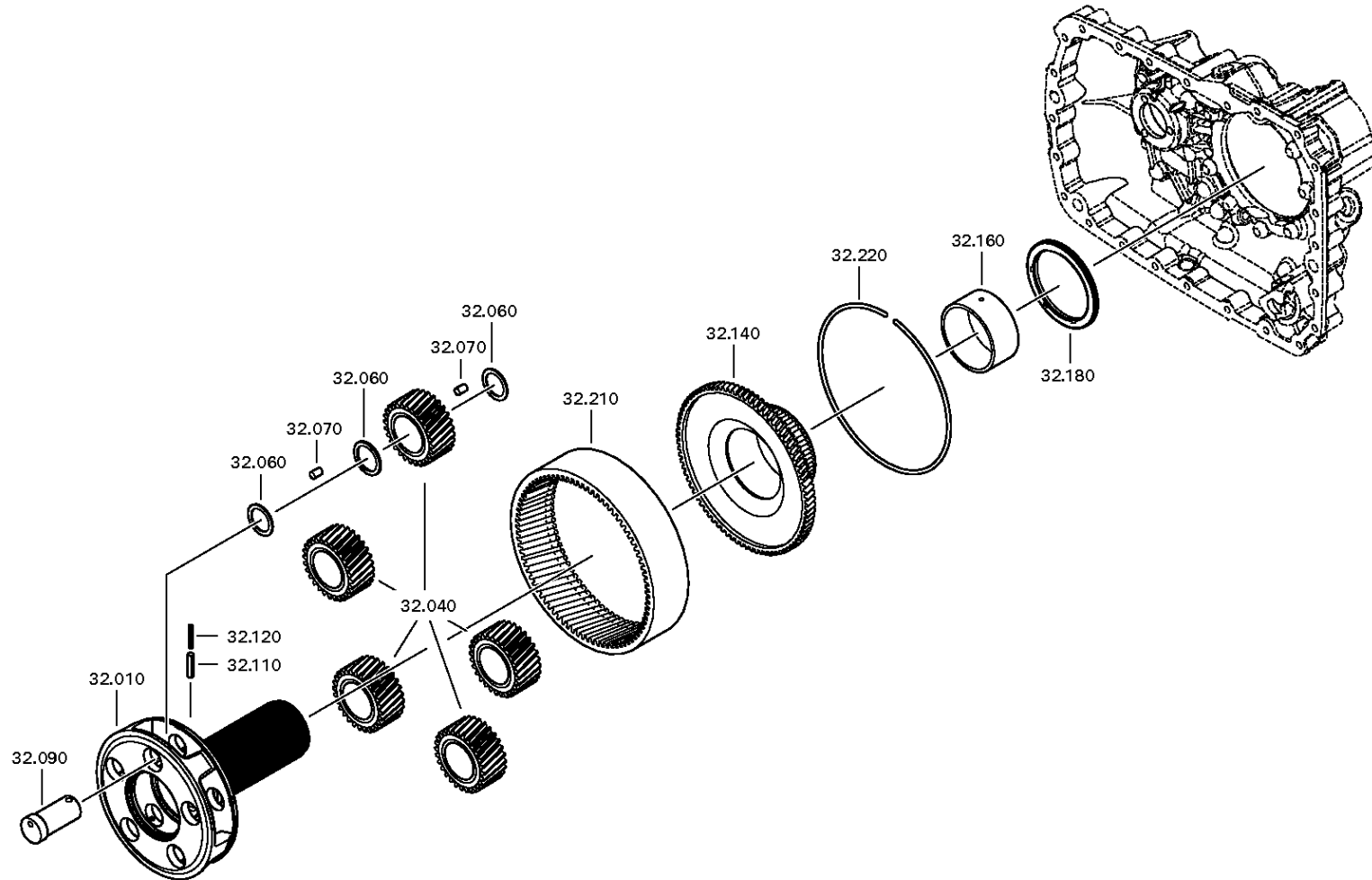
Materialnummer: 1315.051.871

Bildtafel: 068.44.07-1

PLANETENTRIEB



16 S 151 /
PLANETENTRIEB



Bildtafel

Seite 2 von 2

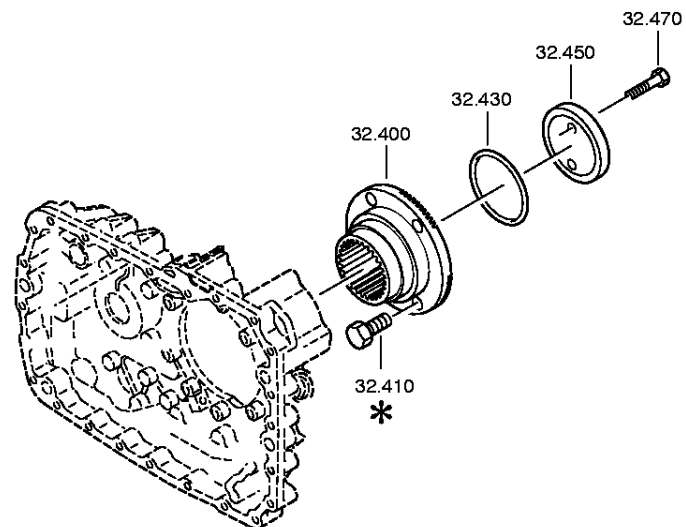
Materialnummer: 1315.051.871

Bildtafel: 068.44.41-1

PLANETENTRIEB



16 S 151 /
PLANETENTRIEB



Bildtafel

Seite 1 von 2

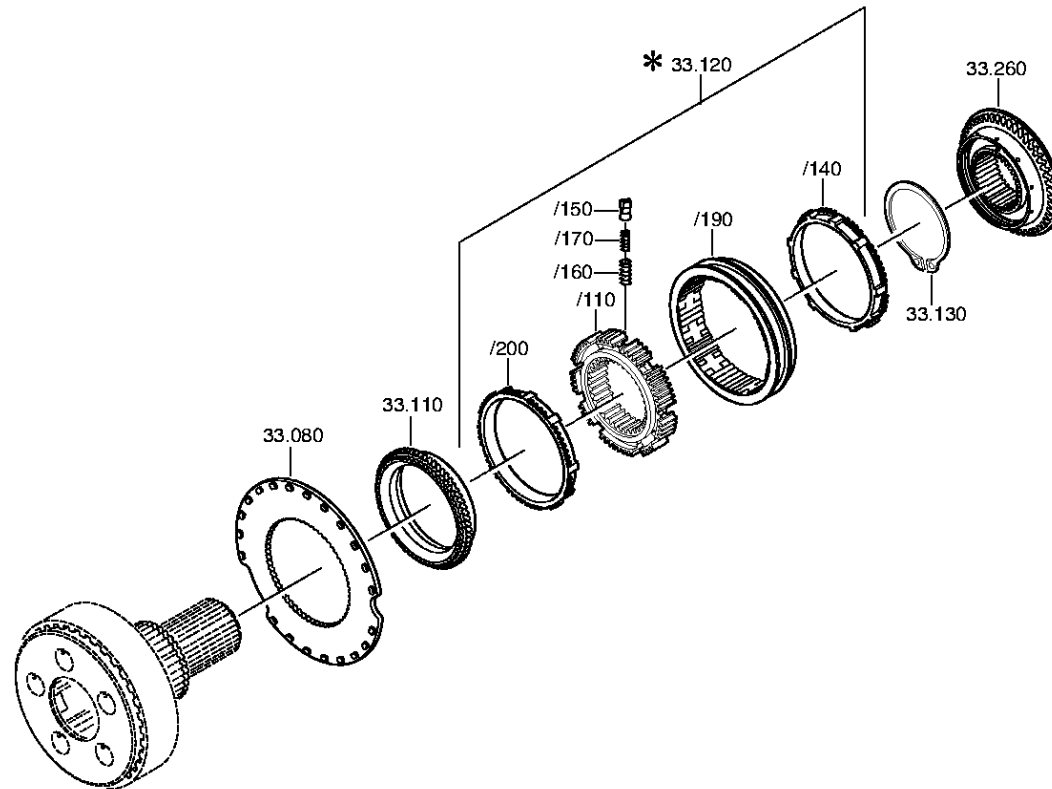
Materialnummer: 1315.051.871

Bildtafel: 068.45.04-1

SYNCHRONISIERG.



16 S 151 /
SYNCHRONISIERG.



Bildtafel

Seite 2 von 2

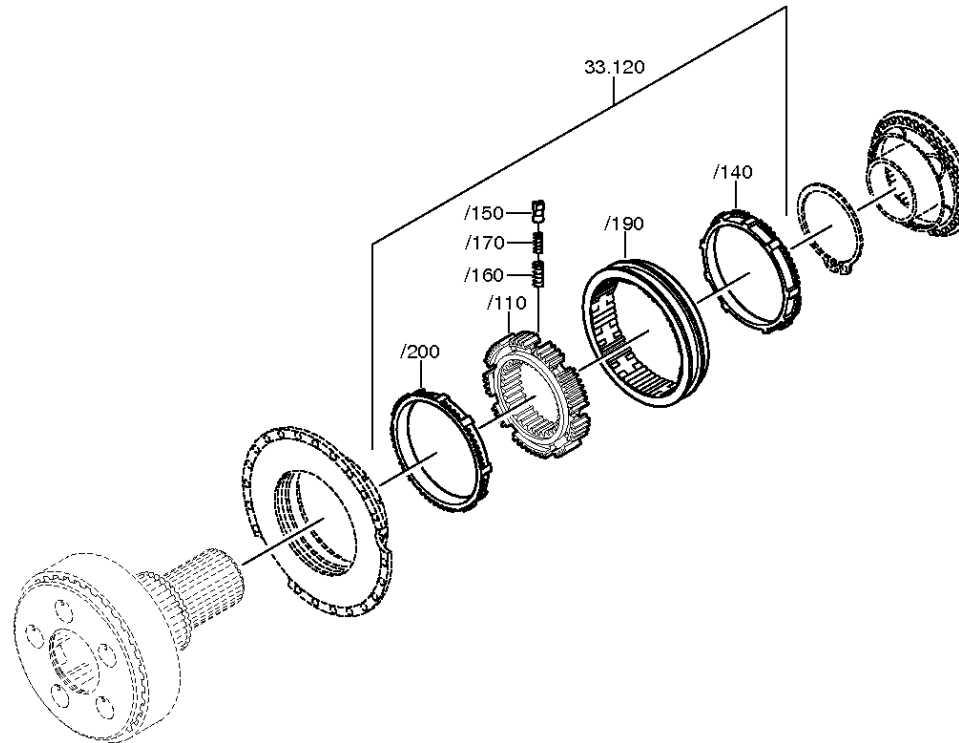
Materialnummer: 1315.051.871

Bildtafel: 068.45.40-1

SYNCHRONISIERG.



16 S 151 /
SYNCHRONISIERG.



Bildtafel

Seite 1 von 1

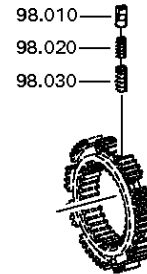
Materialnummer: 1315.051.871

Bildtafel: 073.R0.01-1

Material-Baugruppen-Nummer: 1272.298.934



16 S 151 /
KLEINTEILSATZ



Bildtafel

Seite 1 von 2

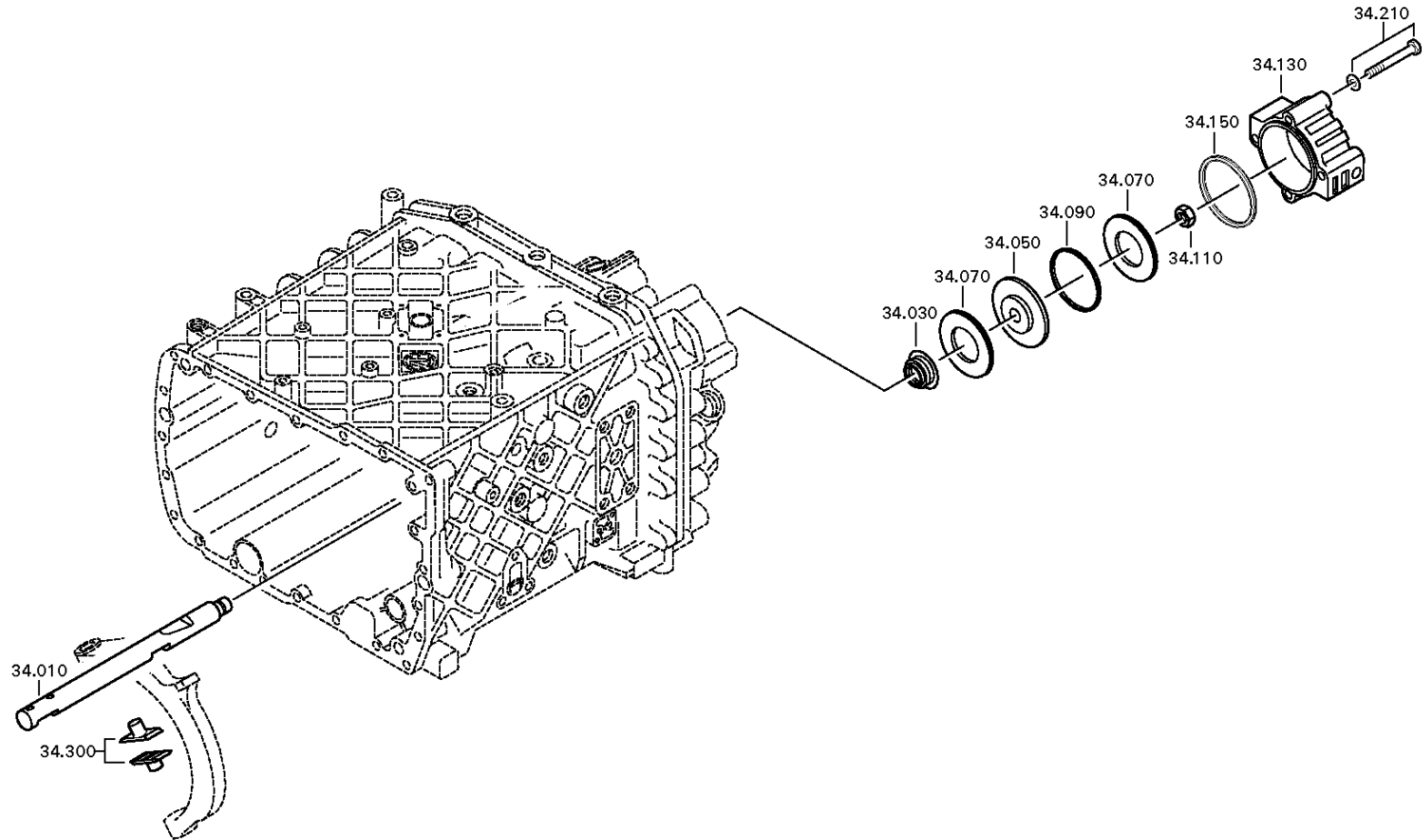
Materialnummer: 1315.051.871

Bildtafel: 068.46.03-1

GP-SCHALTUNG



16 S 151 /
GP-SCHALTUNG



Bildtafel

Seite 2 von 2

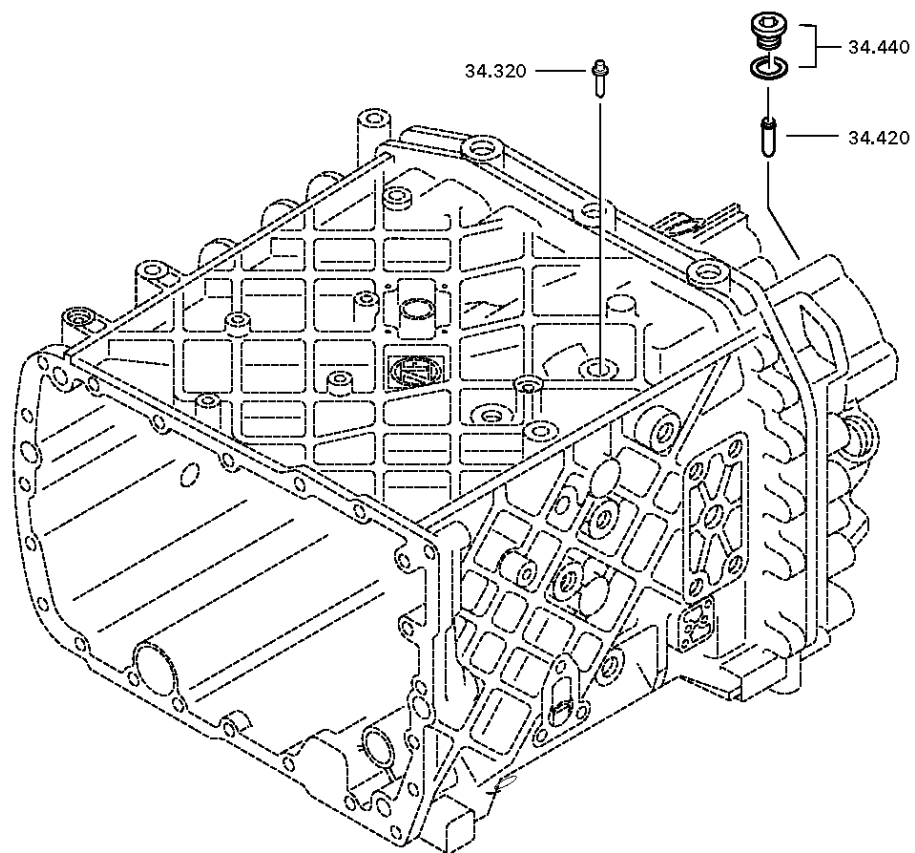
Materialnummer: 1315.051.871

Bildtafel: 068.46.41-1

GP-SCHALTUNG



16 S 151 /
GP-SCHALTUNG



Bildtafel

Seite 1 von 1

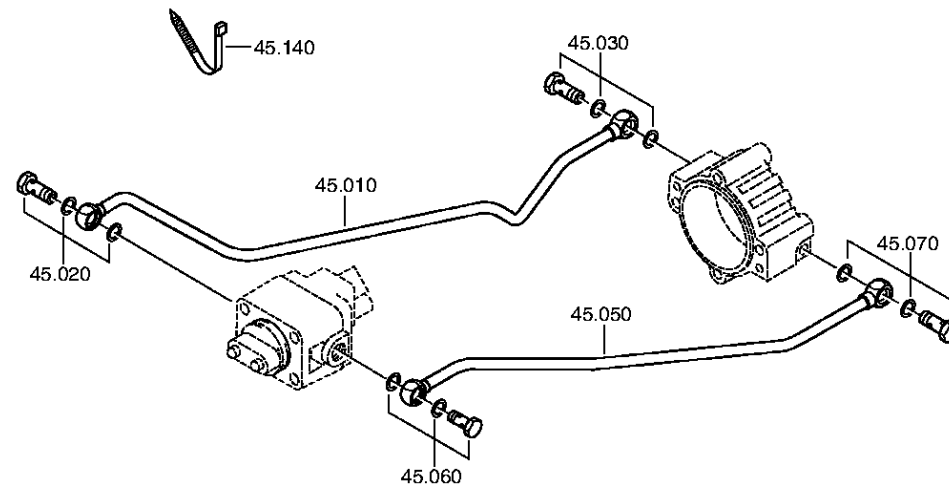
Materialnummer: 1315.051.871

Bildtafel: 068.57.04-1

Material-Baugruppen-Nummer: 1315.145.004



16 S 151 /
GRUPPENSCHALTG.



Bildtafel

Seite 1 von 1

Materialnummer: 1315.051.871

Bildtafel: 068.93.13-1

Material-Baugruppen-Nummer: 1315.168.030



16 S 151 /
KUPPL.AUSRUECKG

