



# Ersatzteilkatalog

16 S 151

Materialnummer: 1315.051.882

Tagesdatum: 15.09.2014

ZF Friedrichshafen AG  
Hauptverwaltung  
80038 Friedrichshafen  
Deutschland

Telefon: +49 7541 77-0

Telefax: +49 7541 77-908000

[www.zf.com](http://www.zf.com)

zuständiges Werk:  
Friedrichshafen

# Hinweise zum Ersatzteilkatalog



## Aufbau eines Ersatzteilkataloges

- Deckblatt
- Technisches Deckblatt (bei SDM Ausdruck)
- Bildtafelübersicht
- Bildtafel
- zugehörige Stückliste
- nächste Bildtafel
- zugehörige Stückliste
- ...

## Bildtafel und Stückliste



## Bildtafelübersicht

Bildtafel Figure	Sachnummer Product number	Benennung (Description)	Technische Info Technical info	Description (Benennung)	Menge Quantity	Einheit Unit
068.08.17	1316.170.001	AUSLEGER	WL	SHIFT TURRET	1	Stk
068.08.06	1316.170.031	DECKEL	WL*H-H *VM	COVER	1	Stk
068.08.14	1316.170.808	DECKEL	WL*AUSL+GEH*H-H*HF160N	COVER	1	Stk
08	1316.170.441	ANSCHLUSSTEILE	WL*NG-VORB*RG-SCHL*168N *BAJONETT	CONNECTING PARTS	1	Stk

eine "Lücke" bedeutet, dass es für diese Baugruppe keine eigene Bildtafel gibt  
die Teile dieser Baugruppe sind auf den Bildtafeln mit derselben Mittelnummer dargestellt

### 1 Positionen mit Unterpositionen

Pos.	Sachnummer Product number	Benennung (Description)	Technische Info Technical info	Description (Benennung)	Menge Quantity	Einheit Unit
0370	1315.201.054	RUECKLAUFBOLZEN	KPL.16S151*SG*L= 79	REV.IDLER SHAFT	1	Stk
/0120	0631.329.293	SPANNSTIFT		SLOT. PIN	1	Stk

Positionen mit "/" sind die einzelnen Positionen einer Komplettierung  
siehe Beispiel: Position 0370 enthält einen Spannstift, mit der Position /0120

### 2 Normteilkombinationen

Pos.	Sachnummer Product number	Benennung (Description)	Technische Info Technical info	Description (Benennung)	Menge Quantity	Einheit Unit
0630		VERSCHL.SCHR.		SCREW PLUG	1	Stk
	0636.302.067	VERSCHL.SCHR.		SCREW PLUG	1	Stk
	0634.801.249	DICHTRING	A 26 X 31	SEALING RING	1	Stk

in der Stückliste werden die Bestandteile der Normteilkombination angezeigt

### 3 Darstellung Positionsnummer auf der Bildtafel und in der Stückliste

01.620 - auf der Bildtafel Die 01 bezieht sich auf die Baugruppe, in der die Position sich befindet. Sie wird aus programmtechnischen Gründen in der Bildtafel angezeigt.

0620 - in der Stückliste

Pos.	Sachnummer Product number	Benennung (Description)	Technische Info Technical info	Description (Benennung)	Menge Quantity	Einheit Unit
0620	0732.040.736	DRUCKFEDER		COMPRESSION SPRING	1	Stk

### 4 \*-Positionen

Positionen mit einem \* sind optional, d.h. sie sind nicht zwingend in der Stückliste  
Der folgende Hinweis ist auf den Bildtafeln abgebildet

je nach Stücklistenausführung  
depending on spec. number  
\* suivant la nomenclature  
secondo la distinta base

### 5 Gestrichelt dargestellte Teile

Teile, die auf einer Bildtafel gestrichelt dargestellt werden, dienen lediglich zur Orientierung der anderen Teile

# Technisches Deckblatt

Seite 1 von 7

Materialnummer: 1315.051.882



16 S 151 /

Pos.-Nr.	Informationen	Anderungsnummer
001	Einsatzfall -----	
002	Kunde OAO - MINSKER AUTOMOBILWERK - (MAZ)	
003	Stadt Minsk	
004	DUNS 53-515-8505	
005	Fahrzeug- Gerdaten -----	
006	Verkaufsbezeichnung	
007	Hersteller OAO - MINSKER AUTOMOBILWERK - (MAZ)	
008	Entwicklungsbezeichnung	
009	Produktverwendung LKW	
010	Fahrzeug- Ger typ ZUGMASCHINE	
011	SOP	
012	Motordaten	
013	Verkaufsbezeichnung D2866F05	
014	Hersteller MAN	
015	Hubraum	
016	Zylinder	
017	Nennleistung 272 kW	
018	Drez.b.Nennl. 2000 1/min	
019	Nennmoment 1520 Nm	
020	Drez.b.Nennmom. 1200 1/min	
021	Klassifizierung Einsatzfall -----	
022	FREIGABEHINWEIS1 ERSTEINBAU*UEBERPRUEFUNG ERFORDERLICH	
024	BEZEICHNUNG KUPPLUNG MFZ430	
025	HERSTELLER KUPPLUNG ZF-SACHS	
026	ANZAHL RAEDER GESAMT 6	
027	ANZAHL RAEDER TREIBEND 4	
028	DYNAMISCHER REIFENRADIUS 546 mm	
029	HINTERACHSUEBERSETZUNG 4.84	
033	ZUL GESAMTGEWICHT SOLO 31 t	
035	EINSATZ DES PRODUKTES MAZ	
037	Einsatzfall -----	
038	Kunde OAO - MINSKER AUTOMOBILWERK - (MAZ)	
039	Stadt Minsk	

# Technisches Deckblatt

Seite 2 von 7

Materialnummer: 1315.051.882



16 S 151 /

Pos.-Nr.	Informationen	Anderungsnummer
040	DUNS 53-515-8505	
041	Fahrzeug- Gerdaten -----	
042	Verkaufsbezeichnung	
043	Hersteller OAO - MINSKER AUTOMOBILWERK - (MAZ)	
044	Entwicklungsbezeichnung	
045	Produktverwendung LKW	
046	Fahrzeug- Gertyp MULDENKIPPER	
047	SOP	
048	Motordaten	
049	Verkaufsbezeichnung BF6M1015C	
050	Hersteller Deutz AG	
051	Hubraum	
052	Zylinder	
053	Nennleistung 250 kW	
054	Drez.b.Nennl. 2100 1/min	
055	Nennmoment 1640 Nm	
056	Drez.b.Nennmom. 1200 1/min	
057	Klassifizierung Einsatzfall -----	
058	FREIGABEHINWEIS1 ERSTEINBAU*UEBERPRUEFUNG ERFORDERLICH	
060	BEZEICHNUNG KUPPLUNG MFZ430	
061	HERSTELLER KUPPLUNG ZF-SACHS	
062	ANZAHL RAEDER GESAMT 6	
063	ANZAHL RAEDER TREIBEND 4	
064	DYNAMISCHER REIFENRADIUS 546 mm	
065	HINTERACHSUEBERSETZUNG 4.84	
069	ZUL GESAMTGEWICHT SOLO 36 t	
071	EINSATZ DES PRODUKTES MAZ	
073	Produktbeschreibung -----	
074	EINBAULAGE GETRIEBE LIEGEND LINKS	
075	ANBAU GETRIEBE ANGEFLANSCHT	
077	UEBERSETZUNG NIEDRIGSTER GANG 13.8	
078	UEBERSETZUNG HOECHSTER GANG .84	
079	UEBERSETZUNG 1G 13.8	



Pos.-Nr.	Informationen	Anderungsnummer
080	UEBERSETZUNG 2G 11.54	
081	UEBERSETZUNG 3G 9.49	
082	UEBERSETZUNG 4G 7.93	
083	UEBERSETZUNG 5G 6.53	
084	UEBERSETZUNG 6G 5.46	
085	UEBERSETZUNG 7G 4.57	
086	UEBERSETZUNG 8G 3.82	
087	UEBERSETZUNG 9G 3.02	
088	UEBERSETZUNG 10G 2.53	
089	UEBERSETZUNG 11G 2.08	
090	UEBERSETZUNG 12G 1.74	
091	UEBERSETZUNG 13G 1.43	
092	UEBERSETZUNG 14G 1.2	
093	UEBERSETZUNG 15G 1	
094	UEBERSETZUNG 16G .84	
095	UEBERSETZUNG 1G RUECKWAERTS 12.92	
096	UEBERSETZUNG 2G RUECKWAERTS 10.8	
097	UEBERSETZUNGSREIHE SG	
098	UEBERSETZUNGSREIHE BASIS DG	
099	ANZAHL PLANETENRAEDER 5	
100	UEBERSETZUNG PLANETENSATZ 4.565	
101	AUSF VERZAHNUNG PLANETENSATZ SCHRAEGVERZAHNT	
102	AUSFUEHRUNG SCHALTUNG DREHWELLE	
103	ANBAULAGE SCHALTUNG WAAGRECHT LINKS	
104	AUSFUEHRUNG SCHALTBILD H-H	
105	AUSF SCHALTUNTERSTUETZUNG OHNE	
106	AUSF BETAETIGUNG SCHALTUNG MECHANISCH	
108	AUSFUEHRUNG ROHR GP KUNSTSTOFF-FORM-ROHR	
110	AUSFUEHRUNG ROHR SERVO OHNE ROHR	
112	AUSF RUECKSCHALTG GASSENSPERRE OHNE	
113	AUSFUEHRUNG ROHR GASSENSPERRE OHNE ROHR	
115	1.KUNDENSPEZIFIKATION SCHALTNG OHNE	
116	2.KUNDENSPEZIFIKATION SCHALTNG OHNE	



Pos.-Nr.	Informationen	Anderungsnummer
117	D-DROSSEL HAUPTABSCHALTVENTIL 1.55 mm	
118	ANZAHL STOESSEL HAUPTABSCHALTV 2	
119	POSITION LUFTANSCHLUSS HASV F	
125	WAEHLBILDVARIANTE WAEHLBILD 1	
129	AUSFUEHRUNG SCHALKUPPLUNG VOLLSYNCHRONISIERUNG	
130	AUSFUEHRUNG SYNCHRONISIERUNG 1 1.+2.GANG DK-SYNCHRONISIERUNG	
131	AUSFUEHRUNG SYNCHRONISIERUNG 2 3.+4.GANG BK-SYNCHRONISIERT	
132	BEZUGSLAENGE ANTRIEBSWELLE 109 mm	
133	NORMENART ANTRIEBSWELLE SAE	
134	ANZAHL KEILE ANTRIEBSWELLE 10	
137	AUSFUEHRUNG FORM ANTRIEBSWELLE C	
138	NENNDURCHMESSER ANTRIEBSWELLE 2 in	
140	D-ZAPFEN ANTRIEBSWELLE 25 mm	
141	PASSUNGSART ZAPFEN ANTR.WELLE F7	
142	AUSF LAGER ZAPFEN ANTR.WELLE KEGELROLLE	
143	LAENGE ANTRIEBSWELLE 382.5 mm	
144	D-SCHAFT ANTRIEBSWELLE 50.3 mm	
145	LAENGE PROFIL ANTRIEBSWELLE 120 mm	
146	BUCHSENVARIANTE ANTRIEBSWELLE OHNE	
147	AUSF LAGERUNG KONSTANTE 1 GL	
148	D-LAGER ANTRIEBSWELLE 99.916 mm	
149	PASSUNGSART LAGER ANTR.WELLE H5	
151	AUSF ANSCHLUSS KUPPL.GEHAEUSE SAE 1	
152	ZENTRIER-D GEH-MOTORANSCHLUSS 511.175 mm	
153	ANZAHL BOHRUNGEN MOTORANSCHL 12	
154	D-BOHRUNG MOTORANSCHLUSS 11 mm	
156	AUSFUEHRUNG KUPPLUNGSGEHAEUSE INTEGRIERT	
157	AUSFUEHRUNG LAGER ABTRIEB NORMALLAGERUNG	
158	AUSFUEHRUNG MOTORANSCHLUSS NICHT WATFAEHIG	
159	LAGE ANFL.FLAECHE GEHAEUSE2 OHNE	
160	LAENGE SPANNLAPPEN RE MOTANSCH 292 mm	
165	AUSRUECKUNGSART MIT	
166	BEZUGSLAENGE AUSRUECKLAGERFL -7 mm	



Pos.-Nr.	Informationen	Anderungsnummer
167	DURCHMESSER AUSRUECKFLANSCH 60 mm	
168	PASSUNGSART AUSRUECKLAGERFL F8	
169	D-LAGERBUCHSE AUSRUECKUNG LI 35 mm	
171	AUSFUEHRUNG KUPPLUNGSZYLINDER MIT	
172	MONTAGEPOSITION KUPPL.ZYLINDER 6	
173	D-AUSSEN ABTRIEBSFLANSCH HA 180 mm	
177	ANZAHL SCHRAUBEN ABTR.FL HA 4	
179	D-GEWINDE ABTR.FLANSCHSCHR HA M14	
180	GEW.STEIGUNG ABTR.FL.SCHR HA 1.5 mm	
181	GEW.LAENGE ABTR.FLANSCHSCHR HA 50 mm	
183	BEZUGSLAENGE ABTR.FLANSCH HA 211.5 mm	
190	MASS AUSLEGERABSTAND 288 mm	
191	MESSTELLE AUSLEGERABSTAND SCHALTHEBELANLAGE	
197	RADIUS 1 SCHALTHEBEL 75 mm	
198	SCHALTHEBELVERBINDUNG RAENDEL	
199	AUSF KROEPFUNG SCHALTHEBEL AUSSEN	
200	LAGE SCHALTHEBELKONUS AUSSEN	
201	HEBELSTELLUNG SCHALTABGANG C	
206	SCHALTHEBELWINKEL EPSILON MIN 14.000 GRAD	
207	SCHALTHEBELWINKEL EPSILON MAX 20 GRAD	
215	FEDERANORDNUNG Q1	
216	FEDERKRAFT RIEGELANSCHLAG RG 120 N	
217	HOECKERFEDERKRAFT AUSSEN 160 N	
220	WAEHLFEDERKRAFT AUSSEN 117 N	
222	FEDERKRAFT GANGRASTE NG+GG 168 N	
223	FEDERKRAFT AUSSEN RASTE NG 200 N	
233	SCHALTER RG y	
234	AUSFUEHRUNG RG-SCHALTER SCHLIESSER	
235	AUSF ANSCHLUSS RG-SCHALTER DIN BAJONETT	
236	CODIERUNG SCHALTER RG A1	
237	SCHUTZKAPPE RG-SCHALTER y	
239	HINWEIS ZU RG-SCHALTER SCHALTWELLE	
240	SCHALTER NG y	



Pos.-Nr.	Informationen	Anderungsnummer
241	AUSFUEHRUNG NG-SCHALTER OEFFNER	
242	AUSF ANSCHLUSS NG-SCHALTER DIN BAJONETT	
243	CODIERUNG SCHALTER NG A1	
244	SCHUTZKAPPE NG-SCHALTER y	
261	FUNKTION GP-SCHALTER GP	
262	AUSFUEHRUNG GP-SCHALTER OEFFNER	
263	AUSF ANSCHLUSS GP-SCHALTER DIN BAJONETT	
265	SCHUTZKAPPE GP-SCHALTER y	
272	FUNKTION GV-SCHALTER GV	
273	AUSFUEHRUNG GV-SCHALTER SCHLIESSER	
274	AUSF ANSCHLUSS GV-SCHALTER DIN BAJONETT	
276	SCHUTZKAPPE GV-SCHALTER y	
323	ANBAULAGE WAERMETAUSCHER VORNE LINKS VORBEREITET	
325	AUSFUEHRUNG GETR.ENTLUEFTUNG ENTLUEFTER	
344	AUSF IMPULSGEBER SFA H68	
348	SCHUTZKAPPE IMP.GEBER SFA H68 n	
349	IMPULSZAHL IMP.GEBER SFA H68 IMP/U	
350	AUSF IMPULSGEBER SFI H68 MIT	
351	AUSF ANSCHL IMP.GEBER SFI H68 DIN BAJONETT	
352	SCHUTZKAPPE IMP.GEBER SFI H68 y	
353	IMPULSZAHL IMP.GEBER SFI H68 6.000 IMP/U	
354	AUSF IMPULSGEBER GETRIEBE H70 OHNE	
358	SCHUTZKAPPE IMP.GEBER GETR H70 n	
359	IMPULSZAHL IMP.GEBER GETR H70 6 IMP/U	
360	MONTAGEPOSITION IMP.GEBER H70 1	
361	HINWEIS MONT.POS IMP.GEBER H70 EINBAU-ZEICHNUNG	
376	LAGE OELEINFUELLUNG GEHAEUSE LINKS+RECHTS	
377	HINWEIS ZU OELBEFUELLUNG EINFUELL UEBERLAUF	
378	OELMENGE GETRIEBE 11 dm3	
380	OELSORTE ZULAESSIG NACH TE-ML02	
381	OELKLASSE ERSTBEFUELLUNG H	
382	CODIERUNG AUSSENKONSERVIERUNG KA1	
383	UMFANG AUSSENKONSERVIERUNG T	





<b>Pos.-Nr.</b>	<b>Informationen</b>	<b>Anderungsnummer</b>
384	CODIERUNG INNENKONSERVIERUNG K12	
385	KONSERVIERUNGSVORSCHRIFT ZFN 916	
387	FARBE TIEFSCHWARZ	
388	FARBKLASSIFIZIERUNG NACH RAL 9005	
389	LACKIERUNG ZF-NORM 915 W	

# Baugruppenübersicht

Seite 1 von 2

Materialnummer: 1315.051.882



16 S 151 /

Bildtafel	Pos.-Nr.	Material-Nr.	Benennung	Menge	Änd.-Nr.	Techn. Info.
068.01.05-1	110	1315.101.123	GETR.GEHAEUSE	1		
068.01.51-1	120	1315.101.977	GETR.GEHAEUSE	1		
068.02.55-1	140	1315.102.439	ANSCHLUSSPLATTE	1		
068.02.82-1	150	1315.102.811	ANTRIEBSWELLE	1		
068.02.02-1	910	1315.102.055	ANTRIEBSWELLE	1		
068.03.80-1	180	1316.103.803	VORGELEGEWELLE	1		
068.03.01-1	920	1315.103.019	VORGELEGEWELLE	1		
068.04.12-1	930	1315.104.027	HAUPTWELLE	1		
068.06.01-1	230	1315.106.008	SCHALTUNG	1		
068.06.43-1	234	1315.106.422	ANSCHLUSSTEILE	1		
068.06.80-1	238	1315.106.800	SCHALTUNG	1		
068.07.71-1	282	1315.107.833	SCHALTGEHAEUSE	1		
068.07.12-1	910	1316.107.035	SCHALTGEHAEUSE	1		
068.07.16-1	914	1316.107.433	SCHALTWELLE	1		
068.07.09-1	920	1316.107.005	ANSCHLUSSTEILE	1		
068.08.17-1	926	1316.170.001	AUSLEGER	1		
068.08.06-1	930	1316.170.031	DECKEL	1		
068.08.14-1	934	1316.170.808	DECKEL	1		
068.08.15-1	938	1316.170.442	ANSCHLUSSTEILE	1		
068.12.01-1	922	1316.149.025	FEDERPAKET	1		
068.40.04-1	500	1315.112.017	GV-SCHALTUNG	1		
068.40.41-1	502	1315.112.410	ANSCHLUSSTEILE	1		
068.43.21-1	10	1315.131.047	DECKEL	1		
068.43.06-1	20	1315.131.050	GP-GEHAEUSE	1		
068.43.40-1	30	1315.131.400	VERSCHLUSSTEILE	1		
068.43.80-1	512	1315.131.805	GP-GEHAEUSE	1		
068.43.43-1	516	1315.131.412	ANSCHLUSSTEILE	1		
068.44.07-1	40	1315.132.015	PLANETENTRIEB	1		
068.44.41-1	50	1316.132.403	PLANETENTRIEB	1		
068.45.04-1	70	1316.133.008	SYNCHRONISIERG.	1		
068.45.40-1	80	1315.133.405	SYNCHRONISIERG.	1		
068.46.03-1	90	1315.134.015	GP-SCHALTUNG	1		

# Baugruppenübersicht

Seite 2 von 2

Materialnummer: 1315.051.882



16 S 151 /

<b>Bildtafel</b>	<b>Pos.-Nr.</b>	<b>Material-Nr.</b>	<b>Benennung</b>	<b>Menge</b>	<b>Änd.-Nr.</b>	<b>Techn. Info.</b>
068.46.40-1	554	1315.134.412	ANSCHLUSSTEILE	1		
068.57.04-1	390	1315.145.004	GRUPPENSCHALTG.	1		
068.93.13-1	130	1315.168.030	KUPPL.AUSRUECKG	1		
068.93.63-1	132	1315.168.412	KUPPL.AUSRUECKG	1		

# Bildtafel

Seite 1 von 2

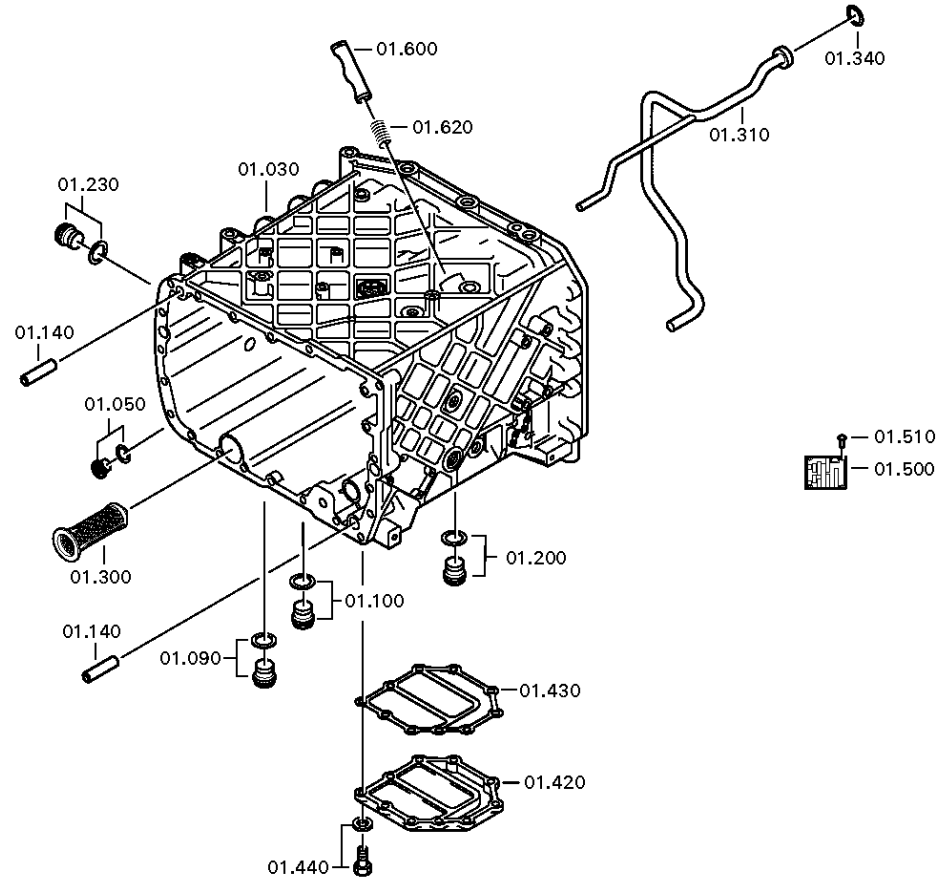
Materialnummer: 1315.051.882

Bildtafel: 068.01.05-1

GETR.GEHAEUSE



16 S 151 /  
GETR.GEHAEUSE



# Bildtafel

Seite 2 von 2

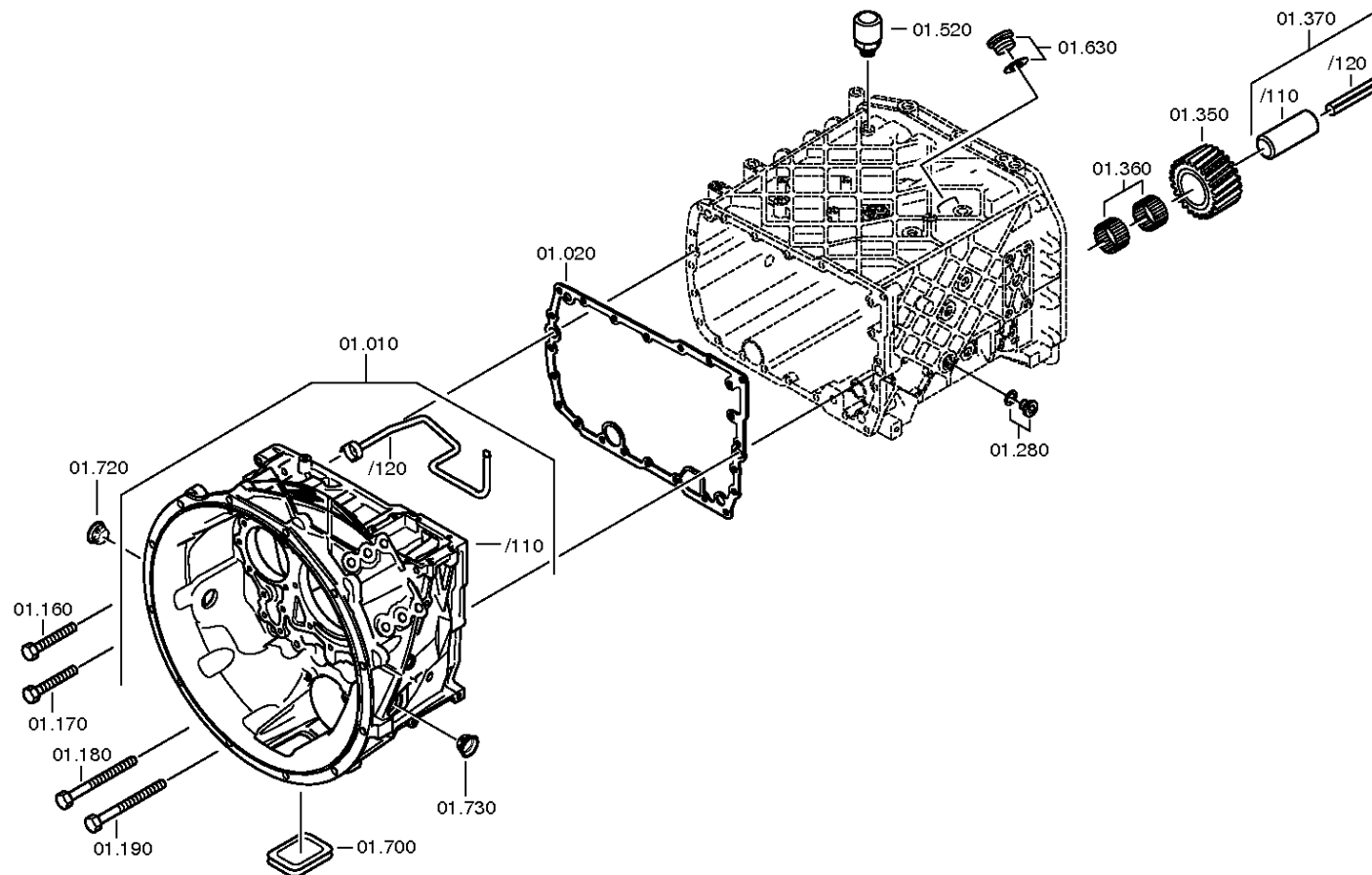
Materialnummer: 1315.051.882

Bildtafel: 068.01.51-1

GETR.GEHAEUSE



16 S 151 /  
GETR.GEHAEUSE



# Bildtafel

Seite 1 von 3

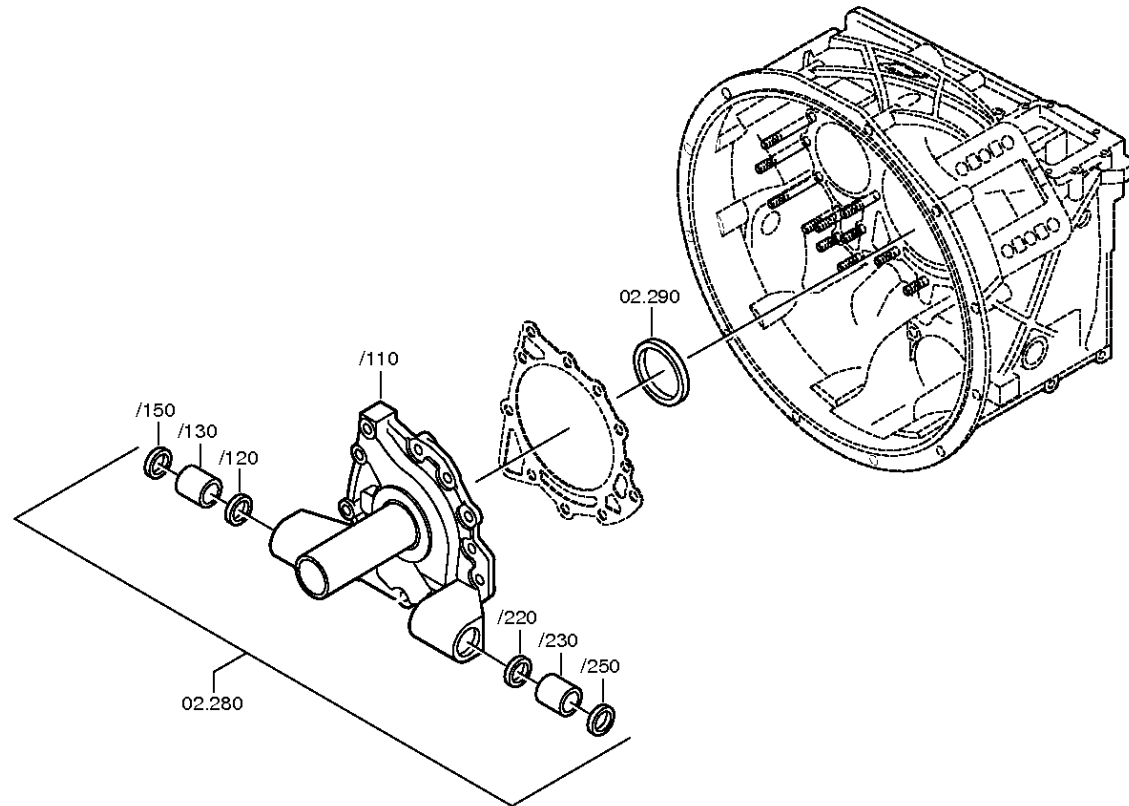
Materialnummer: 1315.051.882

Bildtafel: 068.02.55-1

ANSCHLUSSPLATTE



16 S 151 /  
ANSCHLUSSPLATTE



# Bildtafel

Seite 2 von 3

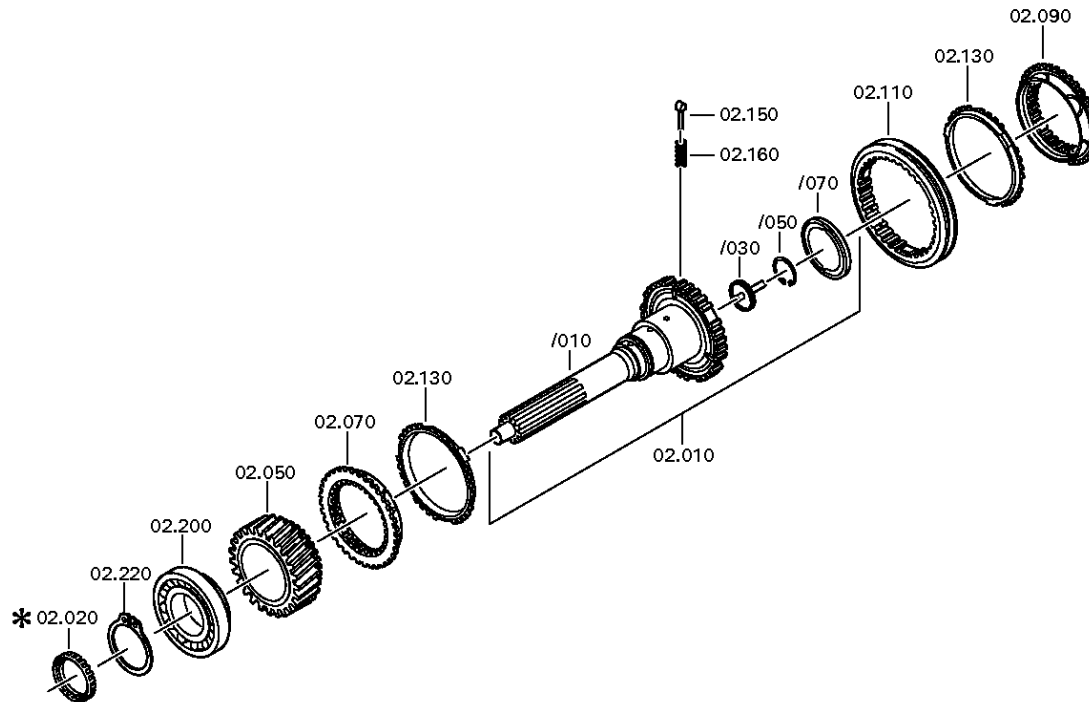
Materialnummer: 1315.051.882

Bildtafel: 068.02.02-1

ANSCHLUSSPLATTE



16 S 151 /  
ANSCHLUSSPLATTE



# Bildtafel

Seite 3 von 3

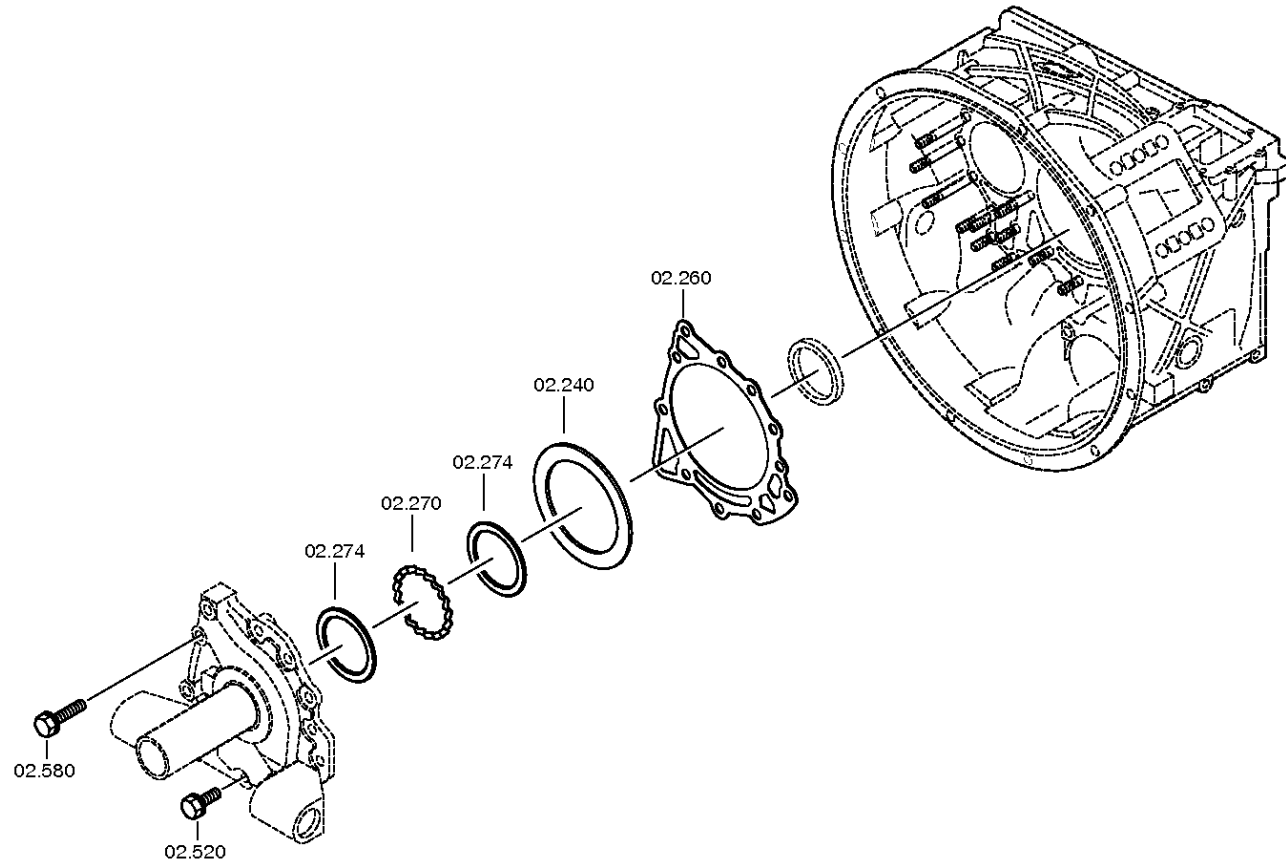
Materialnummer: 1315.051.882

Bildtafel: 068.02.82-1

ANSCHLUSSPLATTE



16 S 151 /  
ANSCHLUSSPLATTE





# Bildtafel

Seite 1 von 2

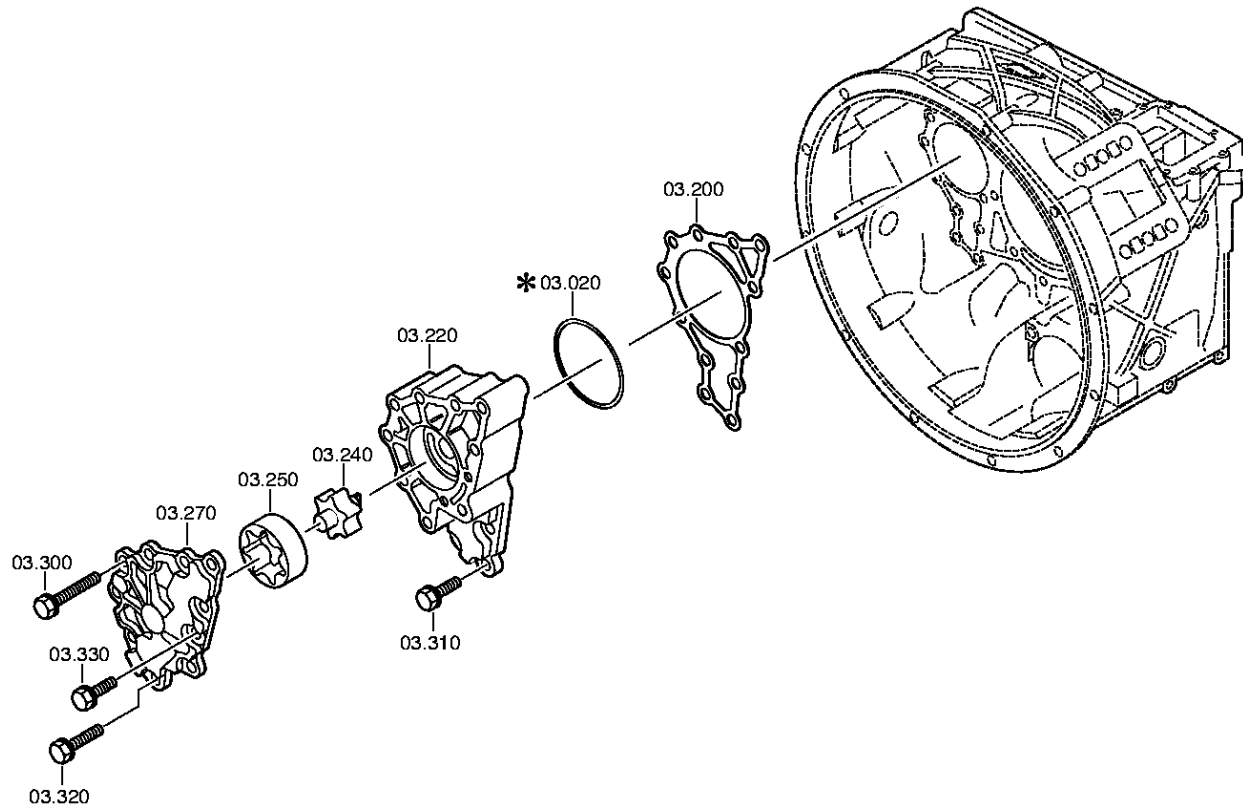
Materialnummer: 1315.051.882

Bildtafel: 068.03.80-1

VORGELEGEWELLE



16 S 151 /  
VORGELEGEWELLE



# Bildtafel

Seite 2 von 2

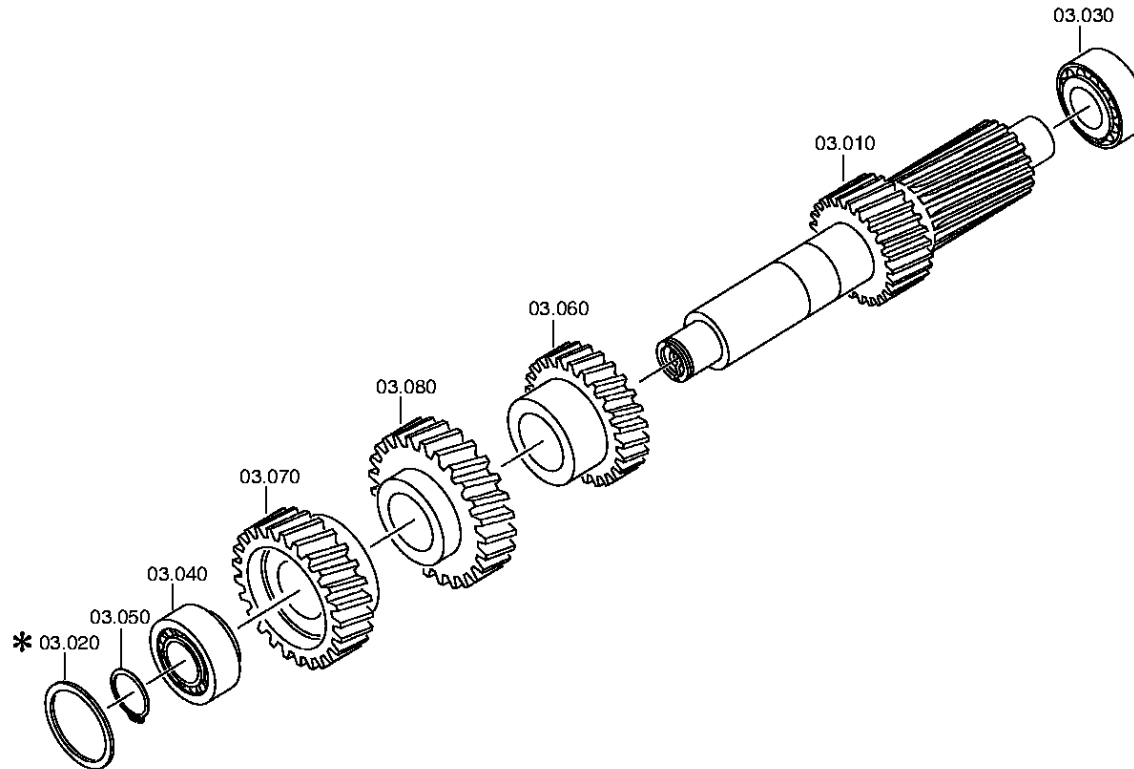
Materialnummer: 1315.051.882

Bildtafel: 068.03.01-1

VORGELEGEWELLE



16 S 151 /  
VORGELEGEWELLE



# Bildtafel

Seite 1 von 1

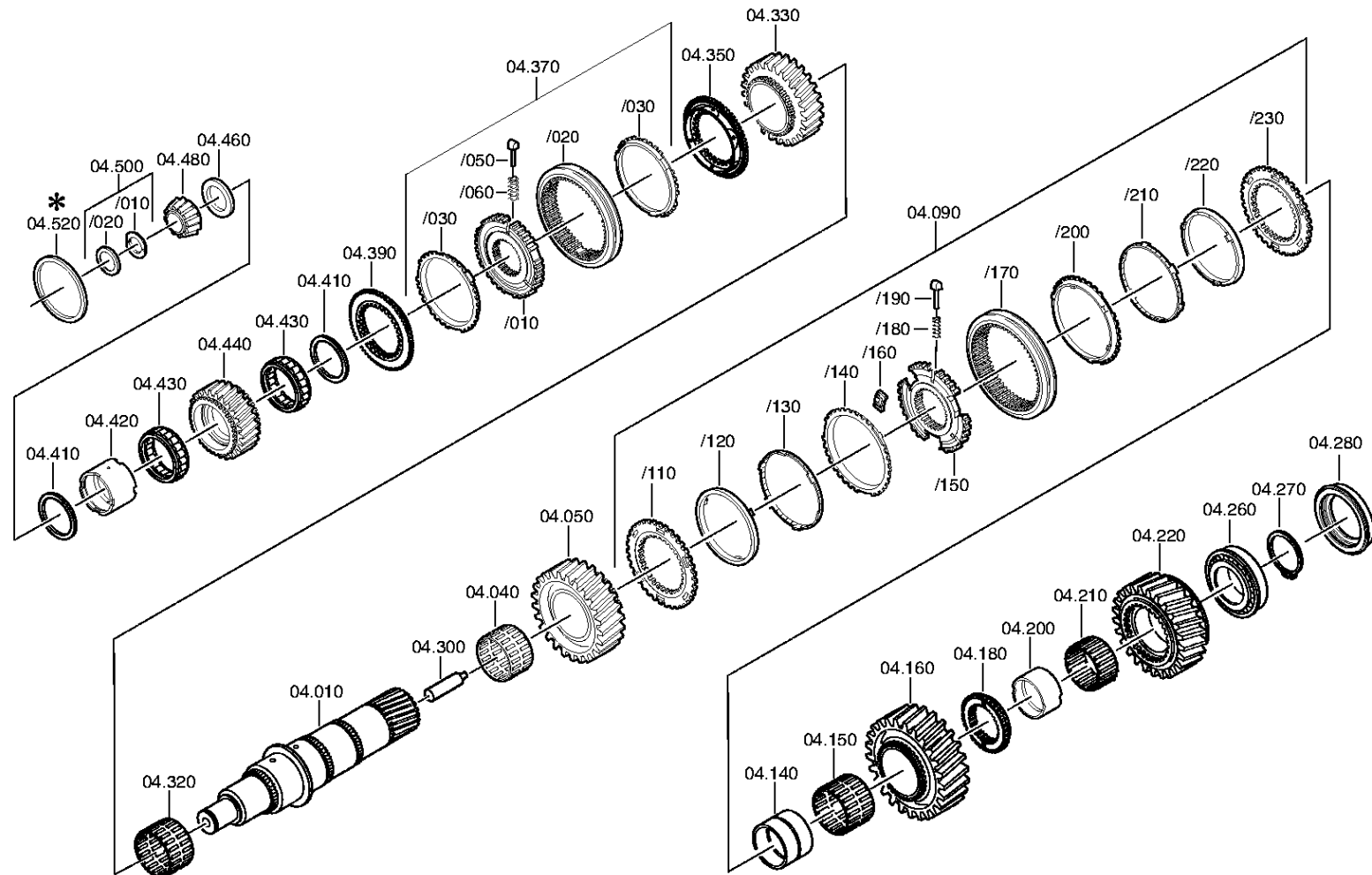
Materialnummer: 1315.051.882

Bildtafel: 068.04.12-1

Material-Baugruppen-Nummer: 1315.104.027



16 S 151 /  
HAUPTWELLE



# Bildtafel

Seite 1 von 3

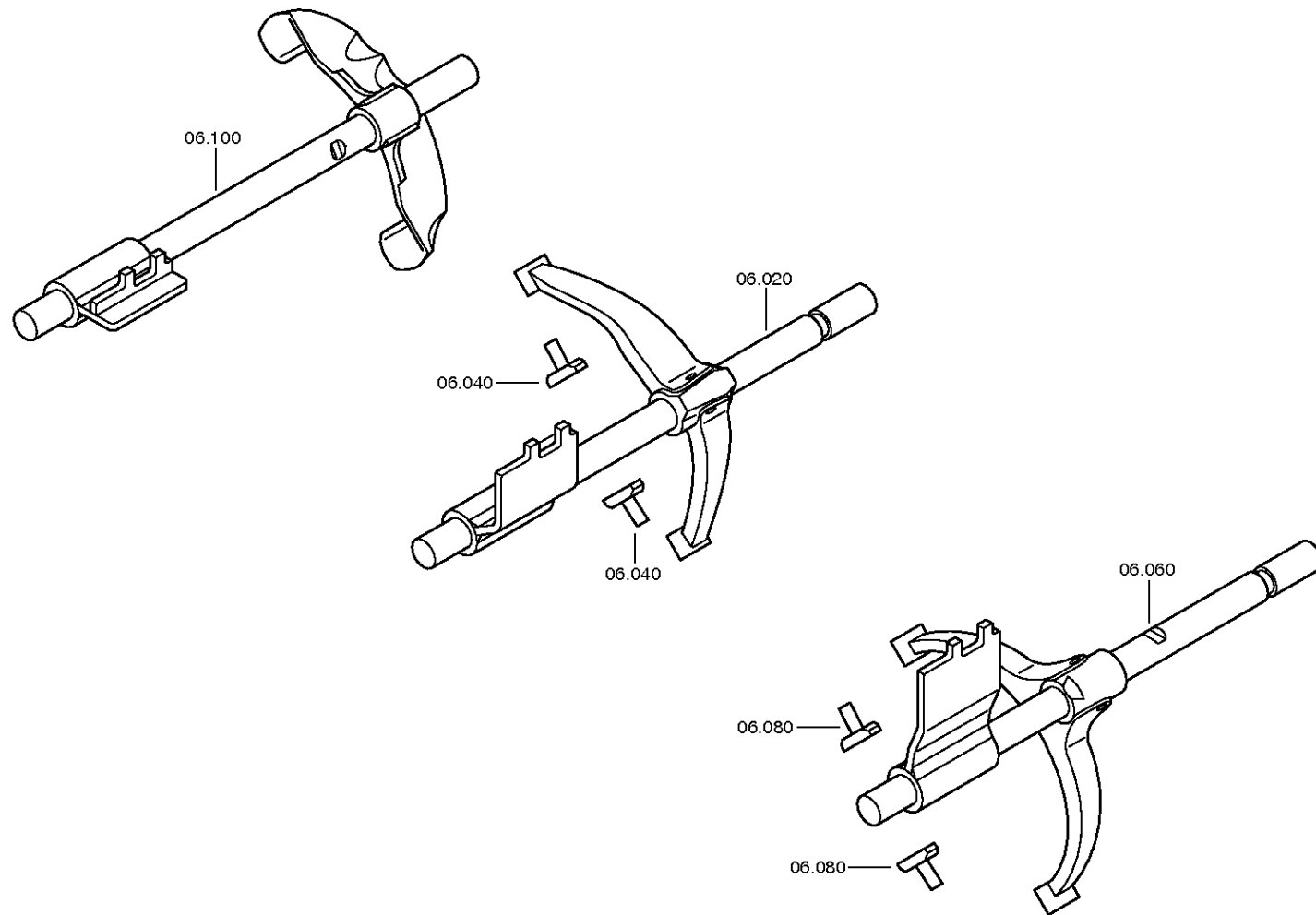
Materialnummer: 1315.051.882

Bildtafel: 068.06.01-1

SCHALTUNG



16 S 151 /  
SCHALTUNG



# Bildtafel

Seite 2 von 3

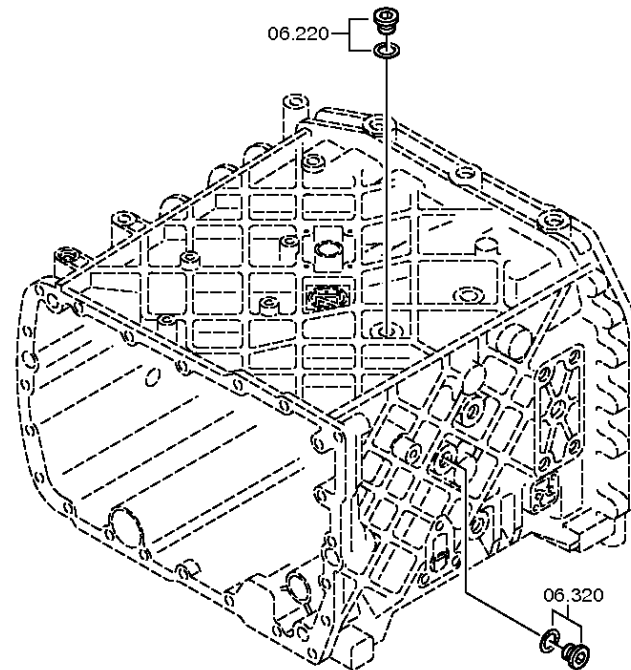
Materialnummer: 1315.051.882

Bildtafel: 068.06.43-1

SCHALTUNG



16 S 151 /  
SCHALTUNG



# Bildtafel

Seite 3 von 3

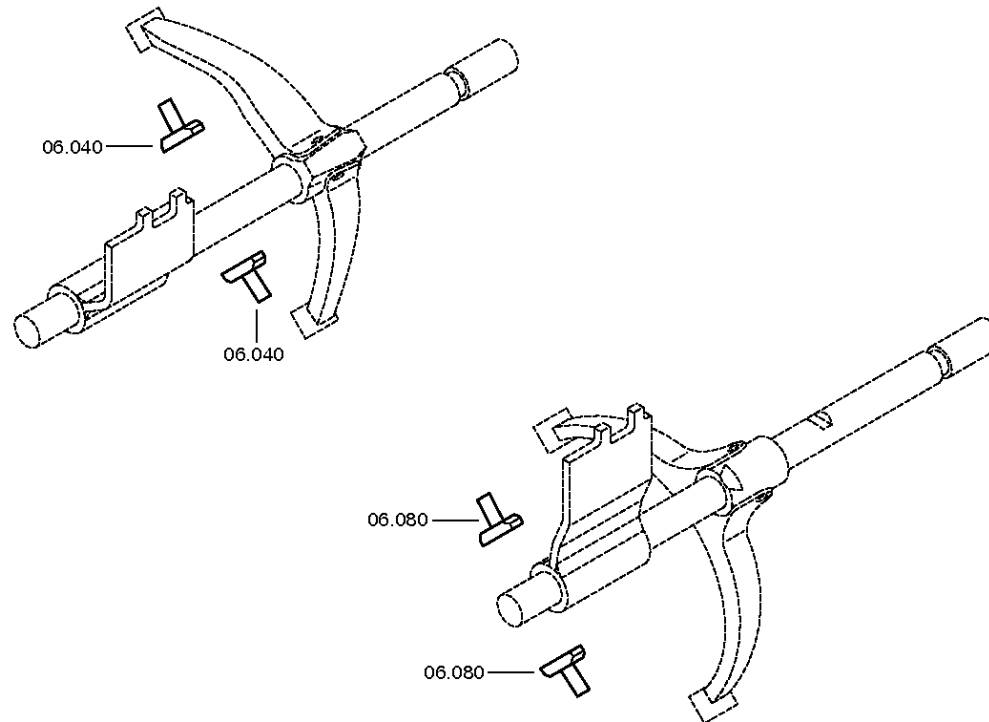
Materialnummer: 1315.051.882

Bildtafel: 068.06.80-1

SCHALTUNG



16 S 151 /  
SCHALTUNG



# Bildtafel

Seite 1 von 4

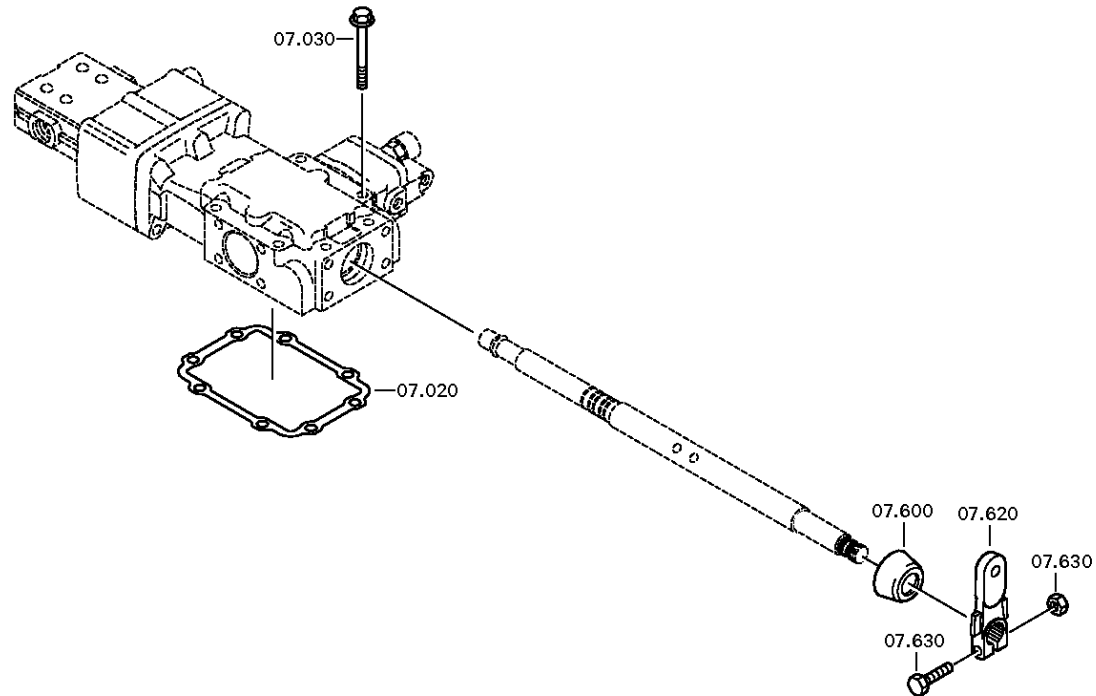
Materialnummer: 1315.051.882

Bildtafel: 068.07.71-1

SCHALTGEHAEUSE



16 S 151 /  
SCHALTGEHAEUSE



# Bildtafel

Seite 2 von 4

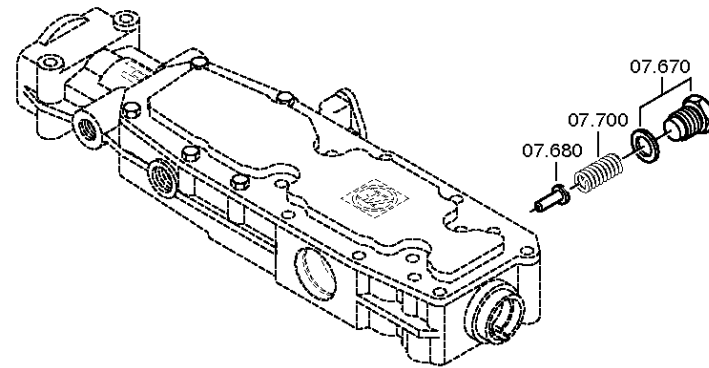
Materialnummer: 1315.051.882

Bildtafel: 068.07.09-1

SCHALTGEHAEUSE



16 S 151 /  
SCHALTGEHAEUSE





# Bildtafel

Seite 3 von 4

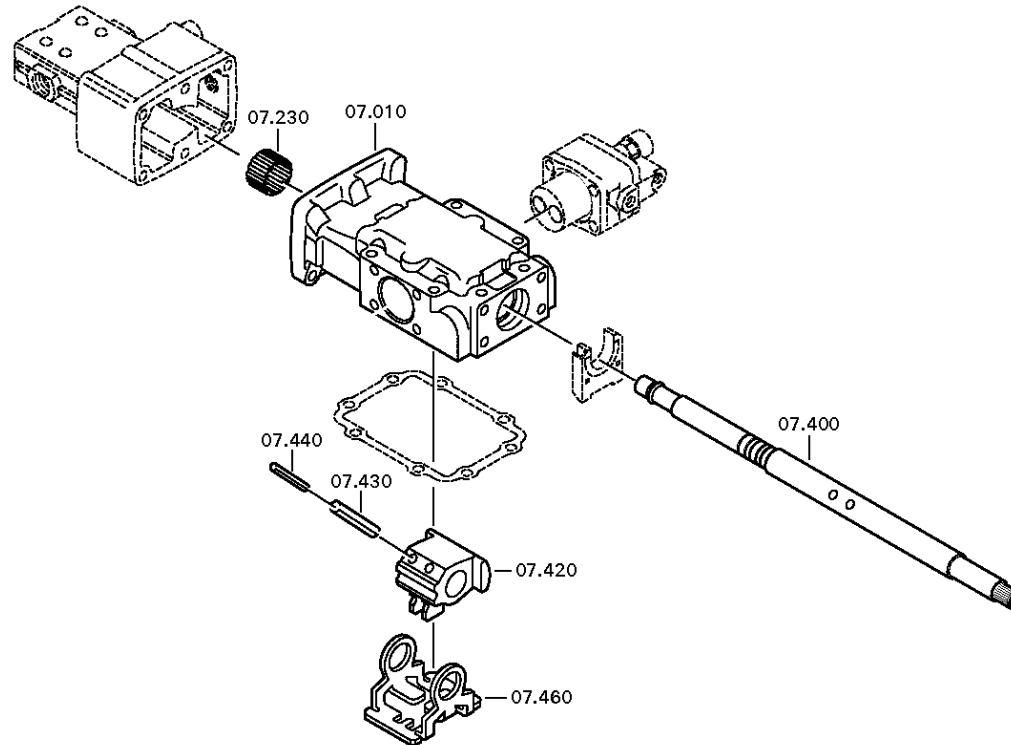
Materialnummer: 1315.051.882

Bildtafel: 068.07.12-1

SCHALTGEHAEUSE



16 S 151 /  
SCHALTGEHAEUSE



# Bildtafel

Seite 4 von 4

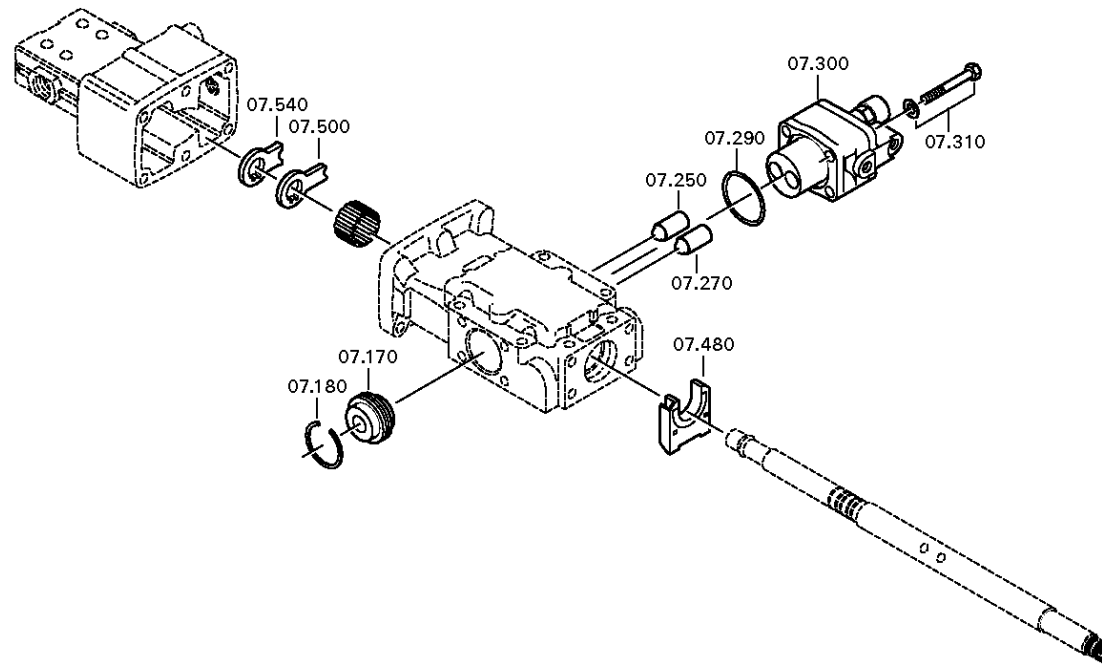
Materialnummer: 1315.051.882

Bildtafel: 068.07.16-1

SCHALTGEHAEUSE



16 S 151 /  
SCHALTGEHAEUSE



# Bildtafel

Seite 1 von 4

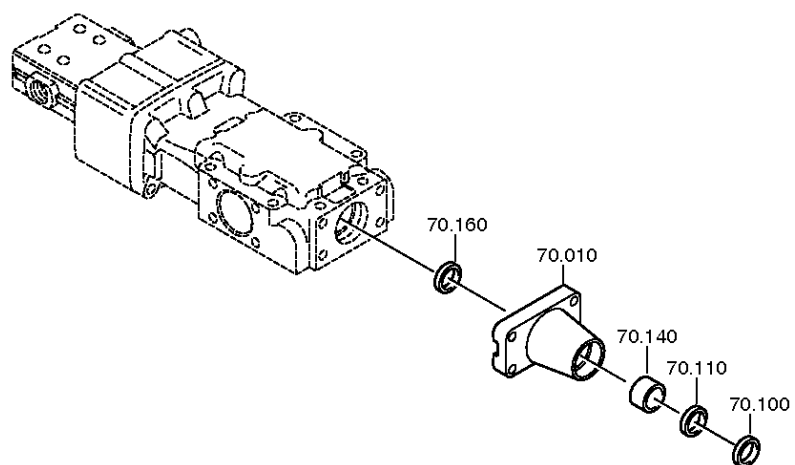
Materialnummer: 1315.051.882

Bildtafel: 068.08.17-1

AUSLEGER



16 S 151 /  
AUSLEGER



# Bildtafel

Seite 2 von 4

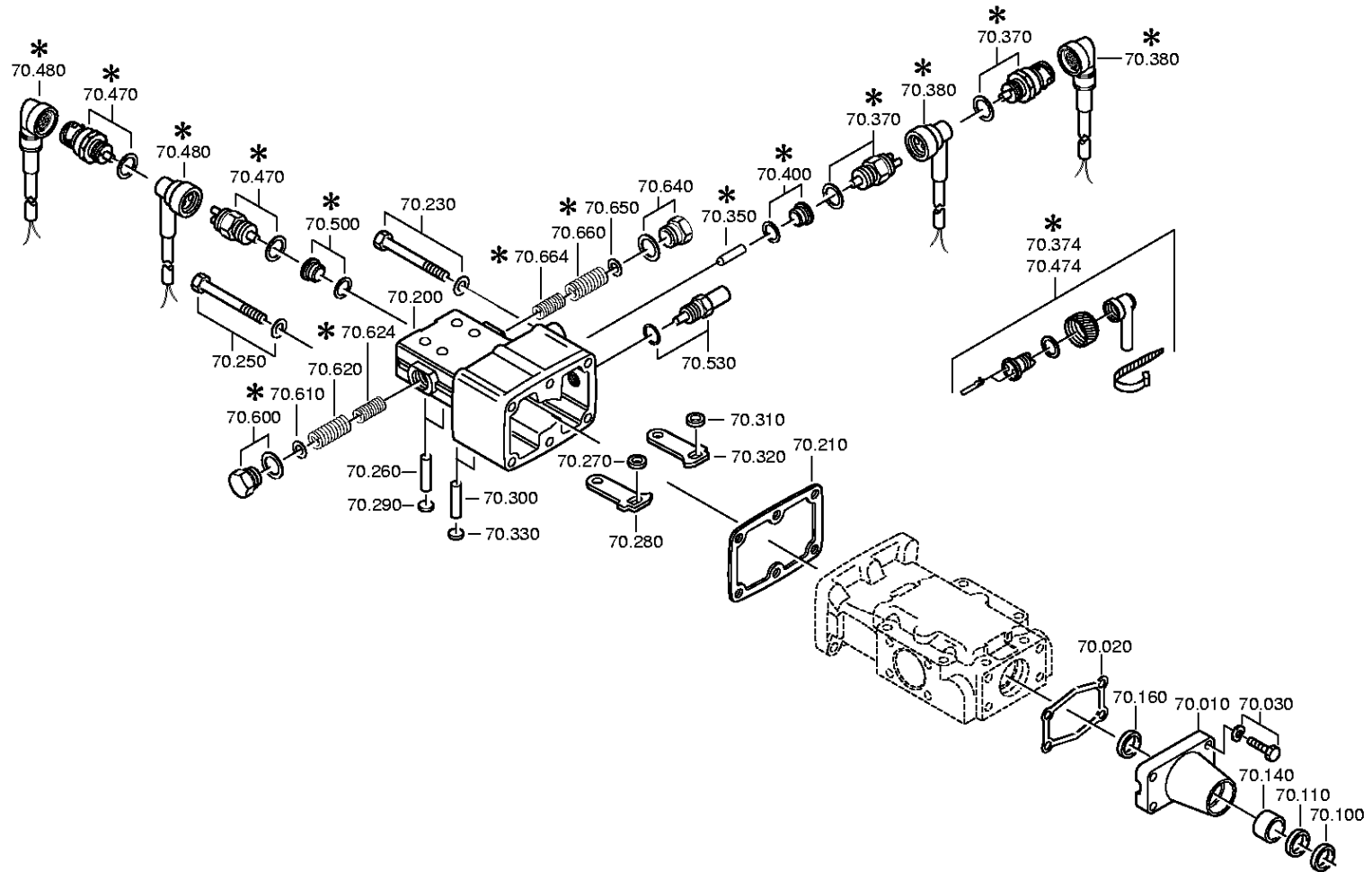
Materialnummer: 1315.051.882

Bildtafel: 068.08.06-1

AUSLEGER



16 S 151 /  
AUSLEGER



# Bildtafel

Seite 3 von 4

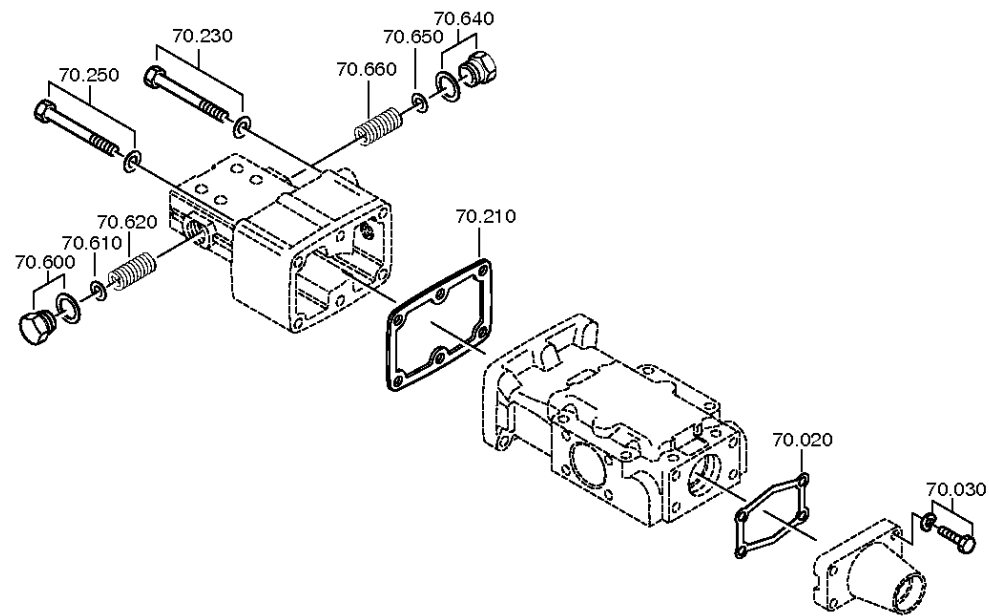
Materialnummer: 1315.051.882

Bildtafel: 068.08.14-1

AUSLEGER



16 S 151 /  
AUSLEGER



# Bildtafel

Seite 4 von 4

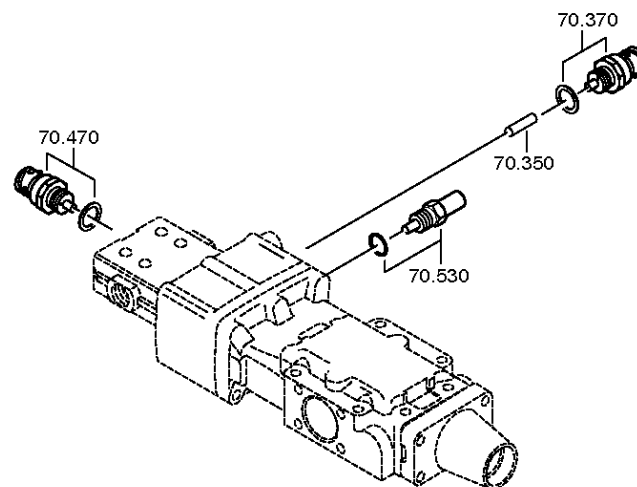
Materialnummer: 1315.051.882

Bildtafel: 068.08.15-1

AUSLEGER



16 S 151 /  
AUSLEGER



# Bildtafel

Seite 1 von 1

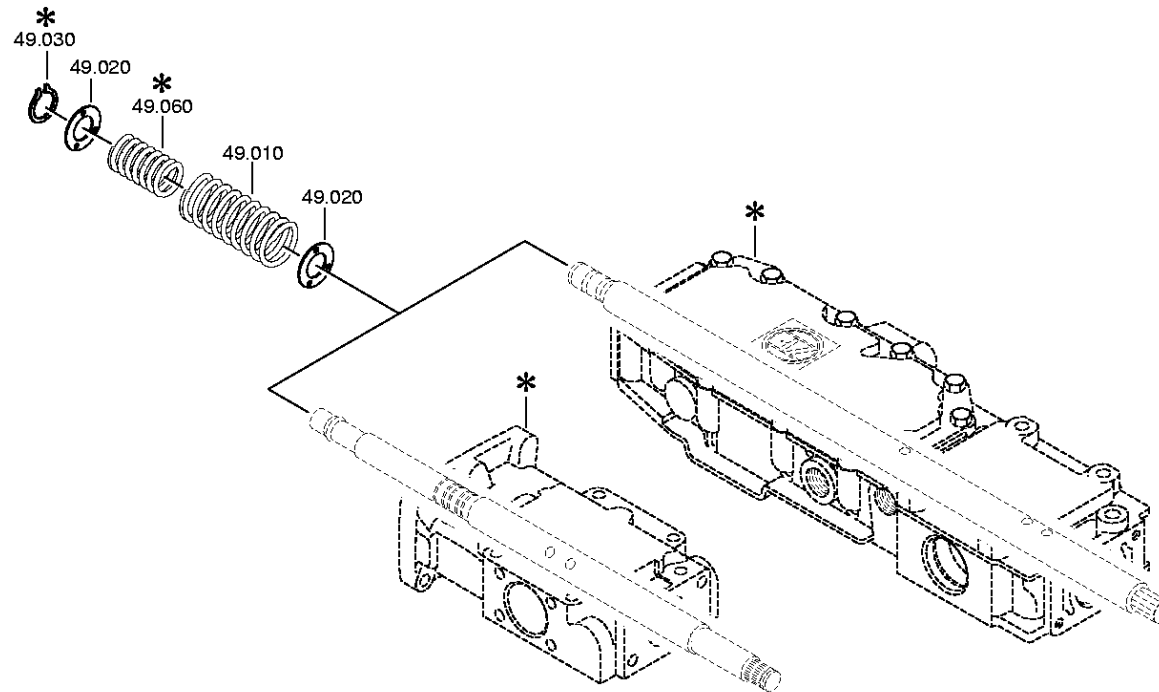
Materialnummer: 1315.051.882

Bildtafel: 068.12.01-1

Material-Baugruppen-Nummer: 1316.149.025



16 S 151 /  
FEDERPAKET



# Bildtafel

Seite 1 von 2

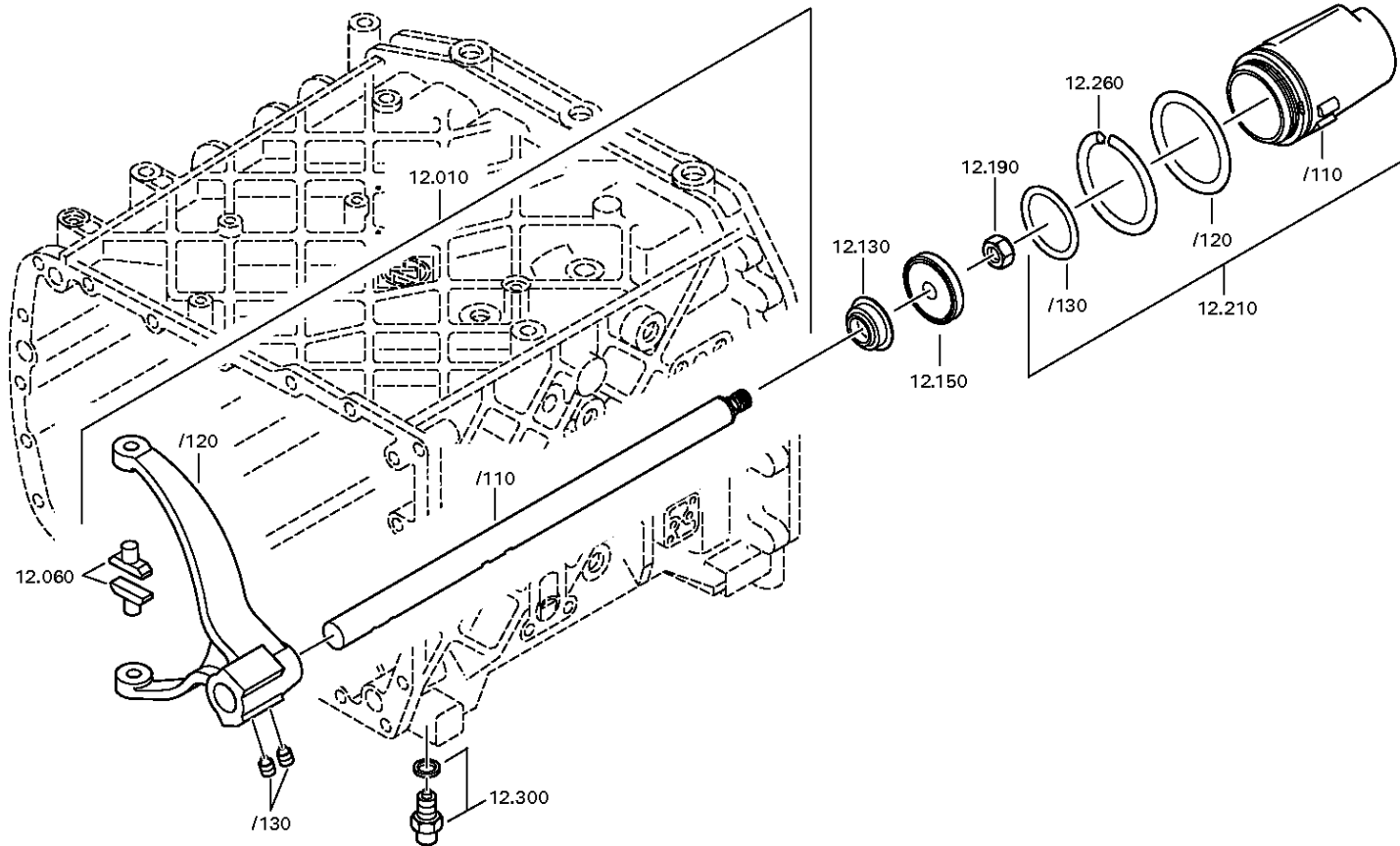
Materialnummer: 1315.051.882

Bildtafel: 068.40.04-1

GV-SCHALTUNG



16 S 151 /  
GV-SCHALTUNG





# Bildtafel

Seite 2 von 2

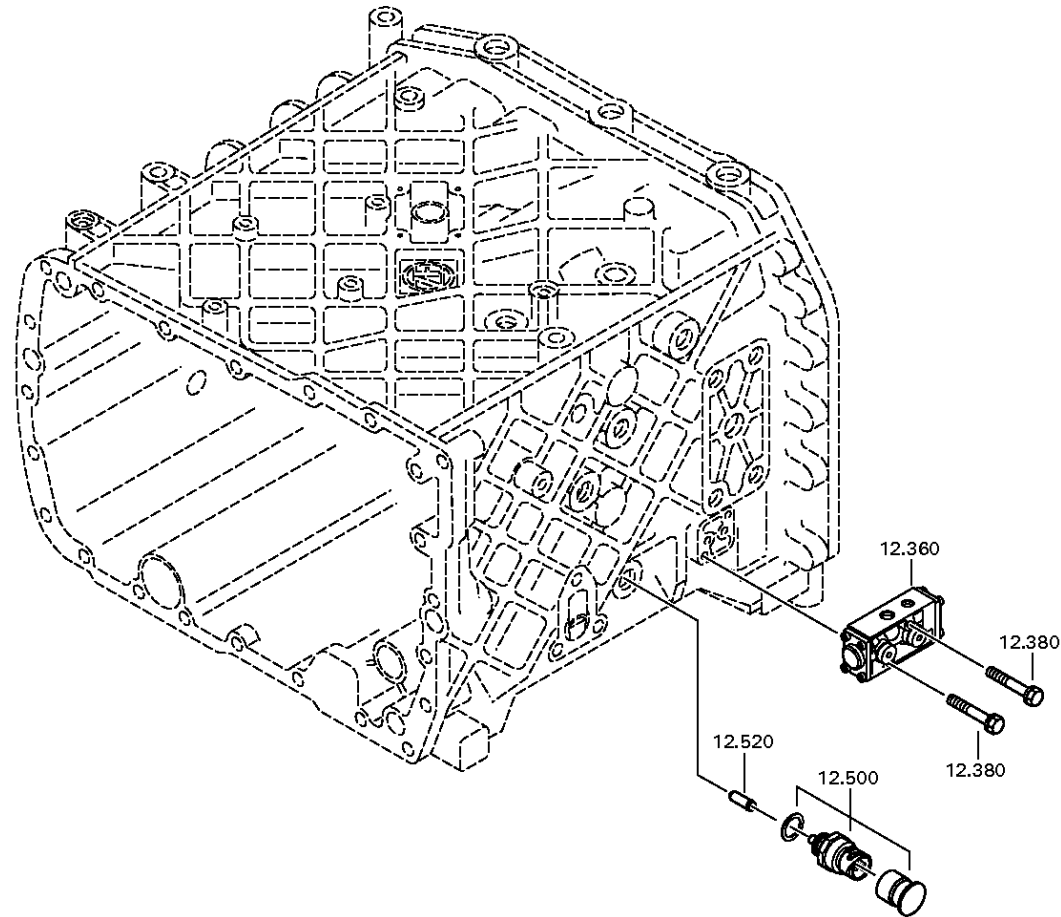
Materialnummer: 1315.051.882

Bildtafel: 068.40.41-1

GV-SCHALTUNG



16 S 151 /  
GV-SCHALTUNG



# Bildtafel

Seite 1 von 5

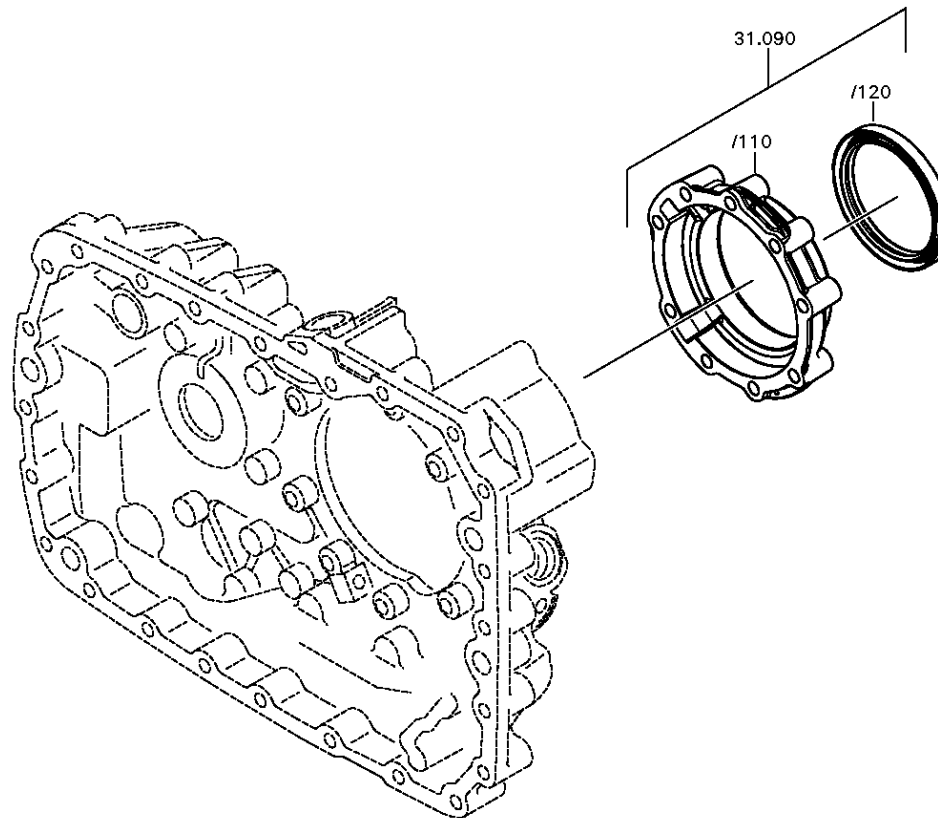
Materialnummer: 1315.051.882

Bildtafel: 068.43.21-1

DECKEL



16 S 151 /  
DECKEL



# Bildtafel

Seite 2 von 5

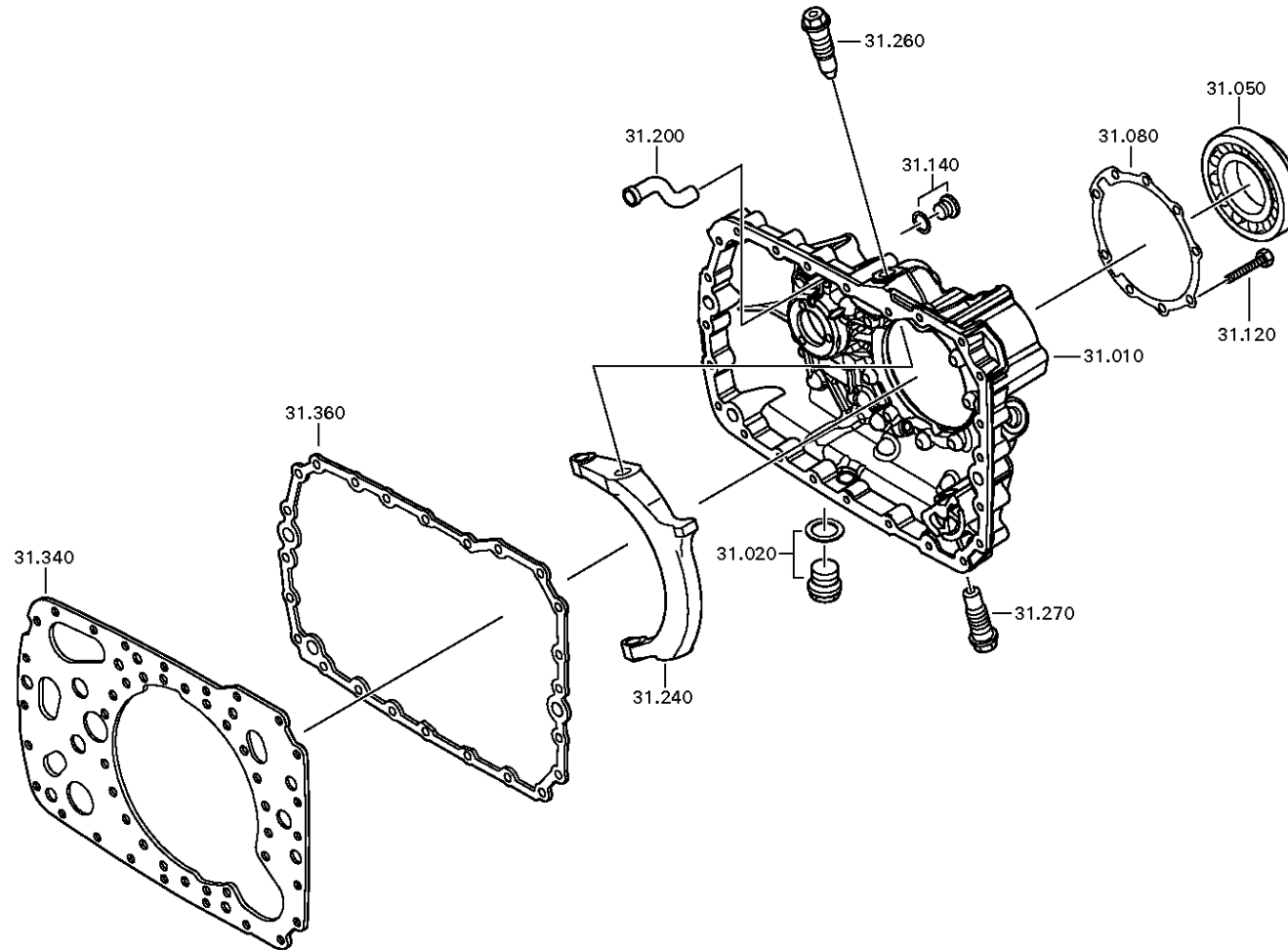
Materialnummer: 1315.051.882

Bildtafel: 068.43.06-1

DECKEL



16 S 151 /  
DECKEL



# Bildtafel

Seite 3 von 5

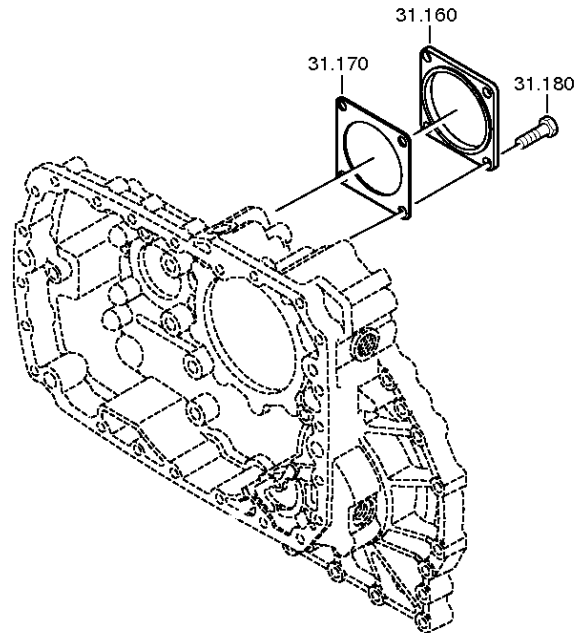
Materialnummer: 1315.051.882

Bildtafel: 068.43.40-1

DECKEL



16 S 151 /  
DECKEL



# Bildtafel

Seite 4 von 5

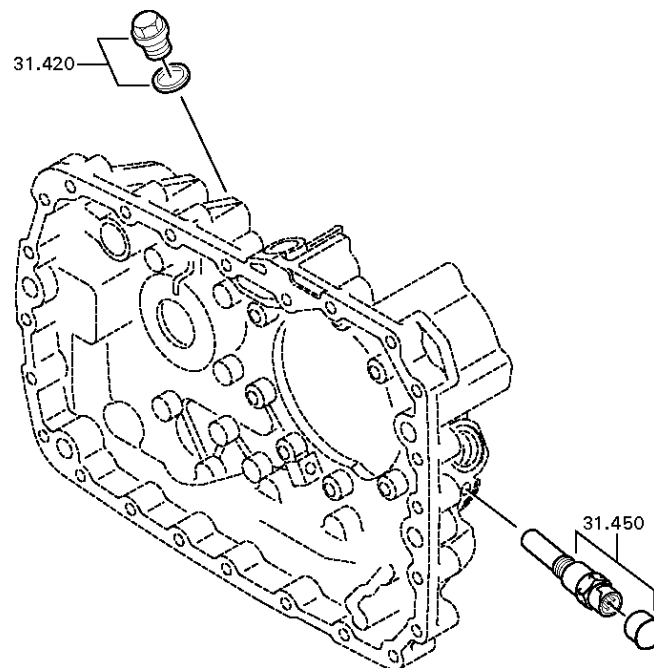
Materialnummer: 1315.051.882

Bildtafel: 068.43.43-1

DECKEL



16 S 151 /  
DECKEL



# Bildtafel

Seite 5 von 5

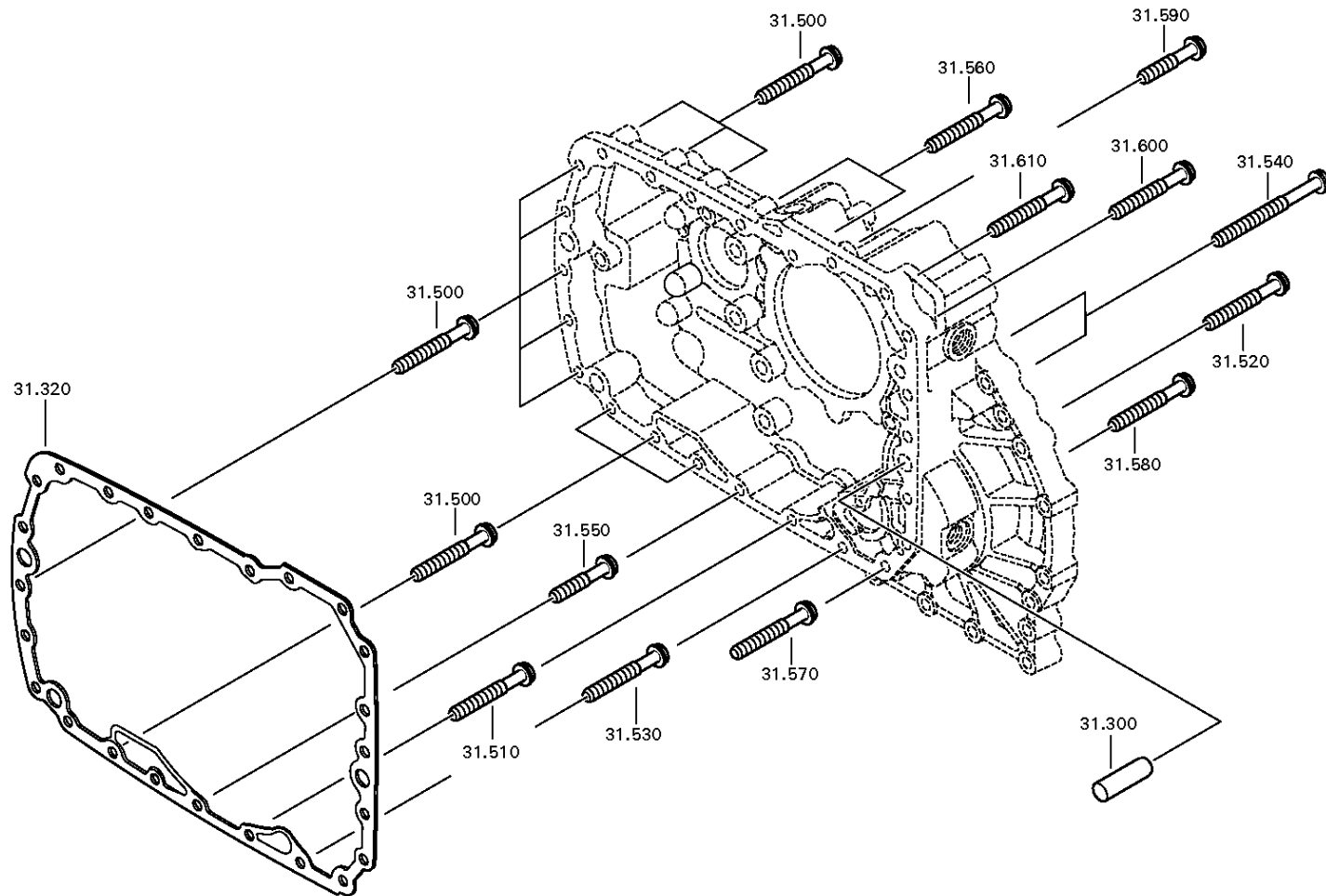
Materialnummer: 1315.051.882

Bildtafel: 068.43.80-1

DECKEL



16 S 151 /  
DECKEL



# Bildtafel

Seite 1 von 2

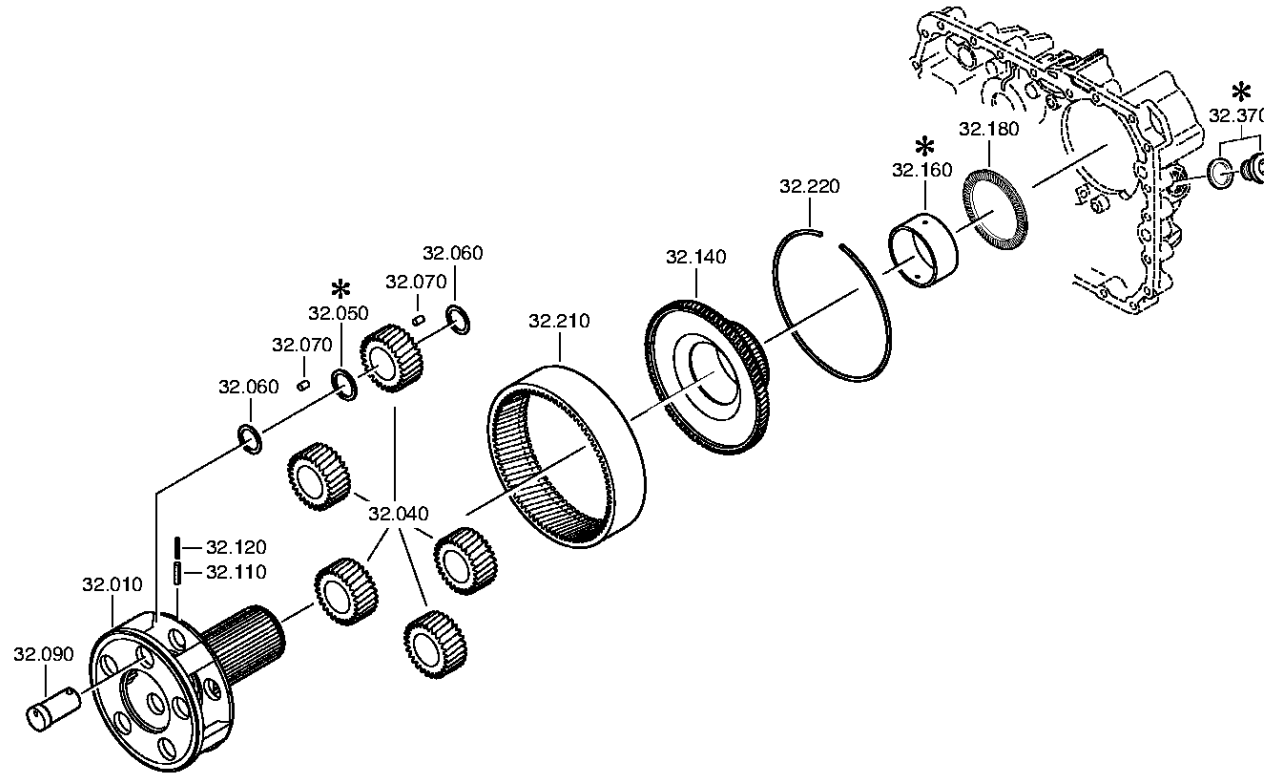
Materialnummer: 1315.051.882

Bildtafel: 068.44.07-1

PLANETENTRIEB



16 S 151 /  
PLANETENTRIEB



# Bildtafel

Seite 2 von 2

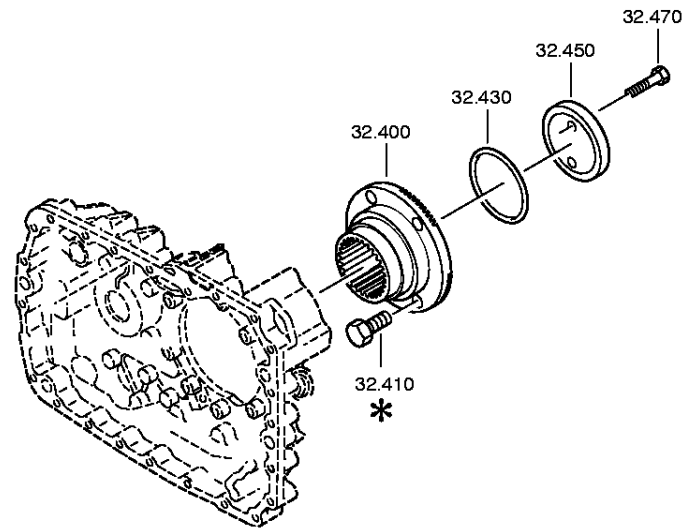
Materialnummer: 1315.051.882

Bildtafel: 068.44.41-1

PLANETENTRIEB



16 S 151 /  
PLANETENTRIEB





# Bildtafel

Seite 1 von 2

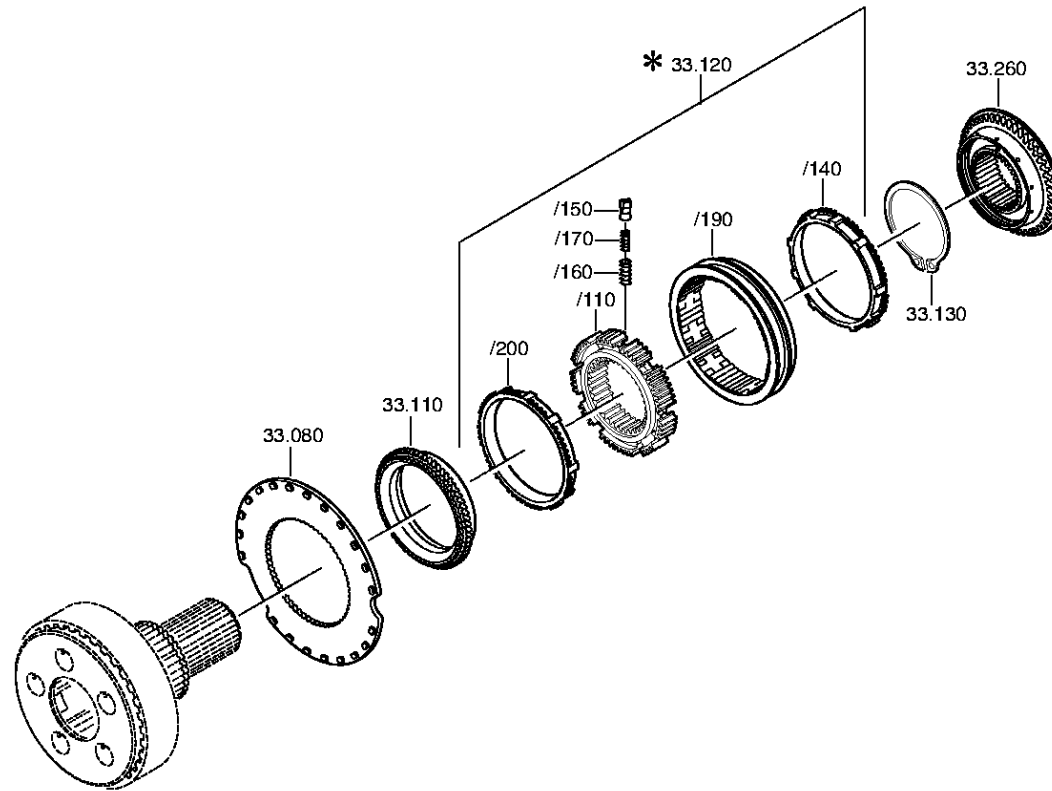
Materialnummer: 1315.051.882

Bildtafel: 068.45.04-1

SYNCHRONISIERG.



16 S 151 /  
SYNCHRONISIERG.



# Bildtafel

Seite 2 von 2

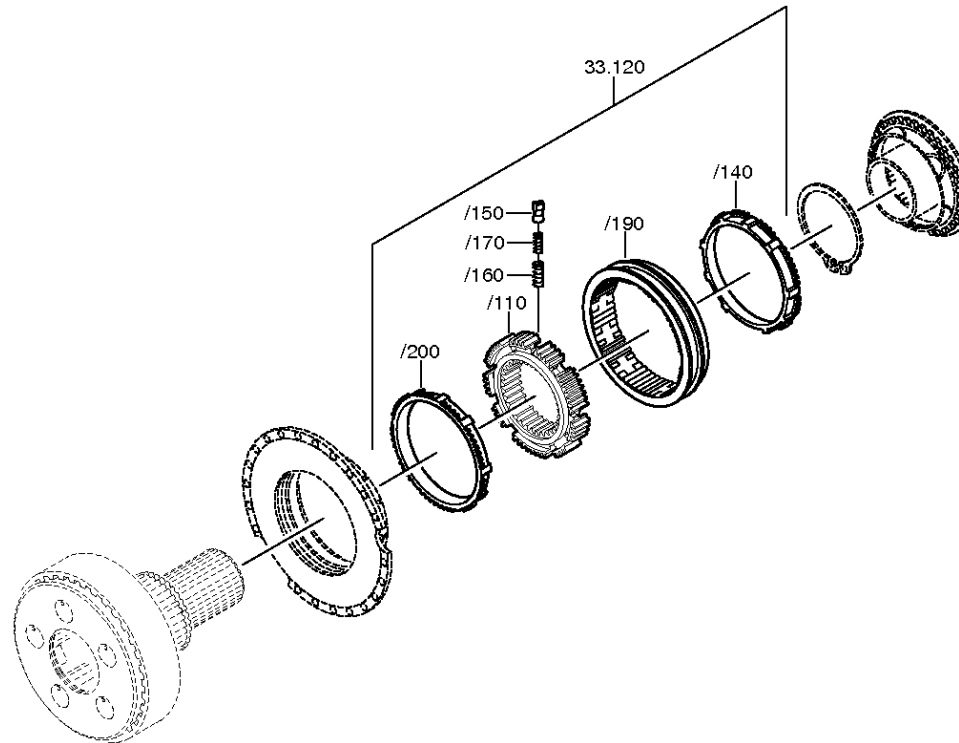
Materialnummer: 1315.051.882

Bildtafel: 068.45.40-1

SYNCHRONISIERG.



16 S 151 /  
SYNCHRONISIERG.



# Bildtafel

Seite 1 von 2

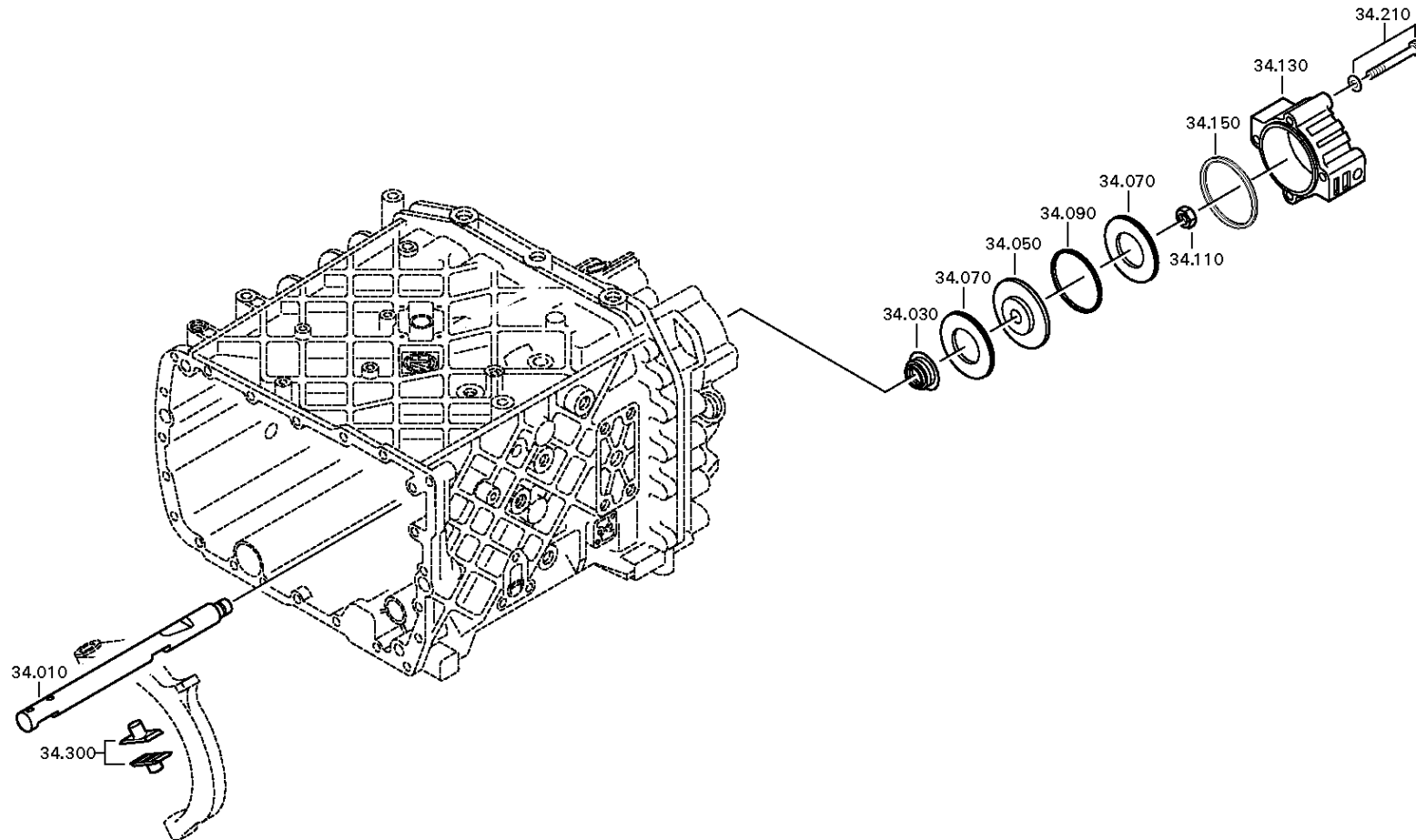
Materialnummer: 1315.051.882

Bildtafel: 068.46.03-1

GP-SCHALTUNG



16 S 151 /  
GP-SCHALTUNG



# Bildtafel

Seite 2 von 2

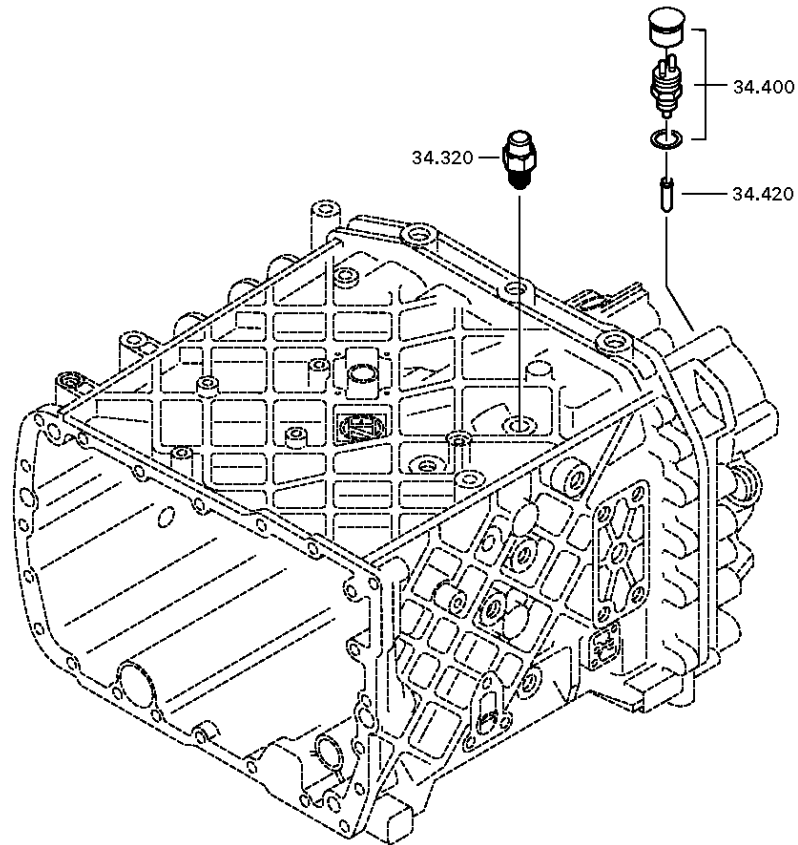
Materialnummer: 1315.051.882

Bildtafel: 068.46.40-1

GP-SCHALTUNG



16 S 151 /  
GP-SCHALTUNG



# Bildtafel

Seite 1 von 1

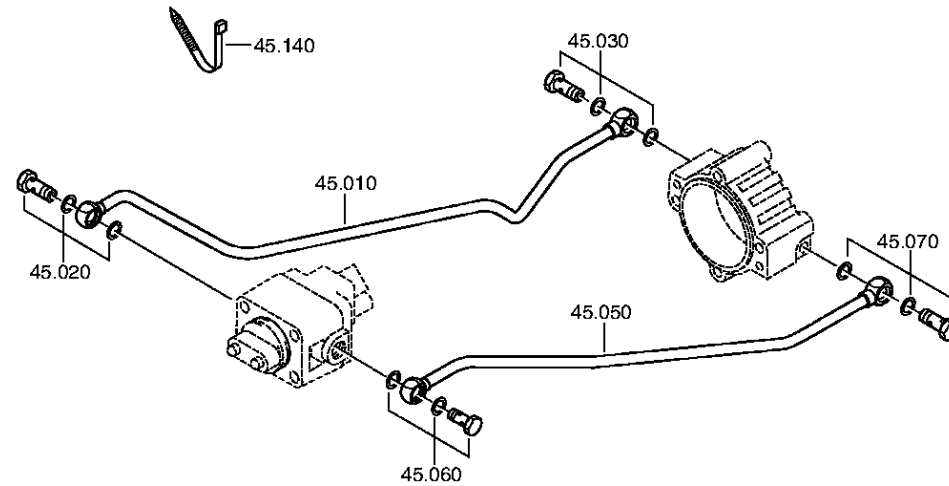
Materialnummer: 1315.051.882

Bildtafel: 068.57.04-1

Material-Baugruppen-Nummer: 1315.145.004



16 S 151 /  
GRUPPENSCHALTG.



# Bildtafel

Seite 1 von 2

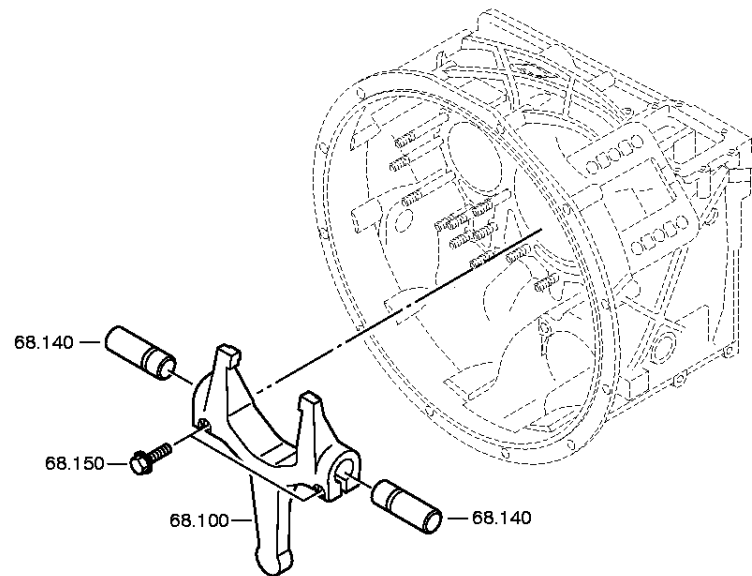
Materialnummer: 1315.051.882

Bildtafel: 068.93.13-1

KUPPL.AUSRUECKG



16 S 151 /  
KUPPL.AUSRUECKG



# Bildtafel

Seite 2 von 2

Materialnummer: 1315.051.882

Bildtafel: 068.93.63-1

KUPPL.AUSRUECKG



16 S 151 /  
KUPPL.AUSRUECKG

