



# Ersatzteilkatalog

16 S 151

Materialnummer: 1315.051.947



Pos.	Informationen	Änderungsnummer
001	Einsatzfall -----	
002	Kunde IVECO MAGIRUS AG	
003	Stadt Neu-Ulm	
004	DUNS 31-561-9072	
005	Fahrzeug- GerÄ†tedaten -----	
006	Verkaufsbezeichnung SPR	
007	Hersteller IVECO MAGIRUS AG	
008	Entwicklungsbezeichnung	
009	Produktverwendung LKW	
010	Fahrzeug- GerÄ†tety ZUGMASCHINE	
011	SOP	
012	Motordaten	
013	Verkaufsbezeichnung 8460TCA	
014	Hersteller FIAT GES.CO S.P.A	
015	Hubraum	
016	Zylinder	
017	Nennleistung 276 kW	
018	Drez.b.Nennl. 2200 1/min	
019	Nennmoment 1540 Nm	
020	Drez.b.Nennmom. 1300 1/min	
021	Klassifizierung Einsatzfall -----	
024	ANZAHL RAEDER GESAMT 6	
025	ANZAHL RAEDER TREIBEND 4	
026	DYNAMISCHER REIFENRADIUS 446 mm	
027	HINTERACHSUEBERSETZUNG 2.93	
028	HOECHSTGESCHWINDIGKEIT 125 km/h	
031	ZUL GESAMTGEWICHT SOLO 26 t	
032	ZUL GESAMTGEWICHT ZUG 60 t	
033	Einsatzfall -----	
034	Kunde IVECO MAGIRUS AG	



Pos.	Informationen	Änderungsnummer
035	Stadt Neu-Ulm	
036	DUNS 31-561-9072	
037	Fahrzeug- GerÄtgedaten -----	
038	Verkaufsbezeichnung SPR	
039	Hersteller IVECO MAGIRUS AG	
040	Entwicklungsbezeichnung	
041	Produktverwendung LKW	
042	Fahrzeug- GerÄttyp MULDENKIPPER	
043	SOP	
044	Motordaten	
045	Verkaufsbezeichnung 8210TCA	
046	Hersteller FIAT GES.CO S.P.A	
047	Hubraum	
048	Zylinder	
049	Nennleistung 272 kW	
050	Drez.b.Nennl. 1900 1/min	
051	Nennmoment 1688 Nm	
052	Drez.b.Nennmom. 1100 1/min	
053	Klassifizierung Einsatzfall -----	
056	ANZAHL RAEDER GESAMT 6	
057	ANZAHL RAEDER TREIBEND 6	
058	DYNAMISCHER REIFENRADIUS 487 mm	
059	HINTERACHSUEBERSETZUNG 3.79	
060	HOECHSTGESCHWINDIGKEIT 90 km/h	
063	ZUL GESAMTGEWICHT SOLO 38 t	
065	Produktbeschreibung -----	
066	EINBAULAGE GETRIEBE LIEGEND LINKS	
067	ANBAU GETRIEBE ANGEFLANSCHT	
069	UEBERSETZUNG NIEDRIGSTER GANG 13.8	
070	UEBERSETZUNG HOECHSTER GANG .84	



Pos.	Informationen	Änderungsnummer
071	UEBERSETZUNG 1G 13.8	
072	UEBERSETZUNG 2G 11.54	
073	UEBERSETZUNG 3G 9.49	
074	UEBERSETZUNG 4G 7.93	
075	UEBERSETZUNG 5G 6.53	
076	UEBERSETZUNG 6G 5.46	
077	UEBERSETZUNG 7G 4.57	
078	UEBERSETZUNG 8G 3.82	
079	UEBERSETZUNG 9G 3.02	
080	UEBERSETZUNG 10G 2.53	
081	UEBERSETZUNG 11G 2.08	
082	UEBERSETZUNG 12G 1.74	
083	UEBERSETZUNG 13G 1.43	
084	UEBERSETZUNG 14G 1.2	
085	UEBERSETZUNG 15G 1	
086	UEBERSETZUNG 16G .84	
087	UEBERSETZUNG 1G RUECKWAERTS 12.92	
088	UEBERSETZUNG 2G RUECKWAERTS 10.8	
089	UEBERSETZUNGSREIHE SG	
090	UEBERSETZUNGSREIHE BASIS DG	
091	ANZAHL PLANETENRAEDER 5	
092	UEBERSETZUNG PLANETENSATZ 4.565	
093	AUSF VERZAHNUNG PLANETENSATZ SCHRAEGVERZAHNT	
094	AUSFUEHRUNG SCHALTUNG DREHWELLE	
095	ANBAULAGE SCHALTUNG WAAGRECHT LINKS	
096	AUSFUEHRUNG SCHALTBILD H-H	
097	AUSF SCHALTUNTERSTUETZUNG SERVO LINKS	
098	AUSF BETAETIGUNG SCHALTUNG MECHANISCH	
100	AUSFUEHRUNG ROHR GP KUNSTSTOFF-FORM-ROHR	
102	AUSFUEHRUNG ROHR SERVO KUNSTSTOFF-ROHR	



Pos.	Informationen	Änderungsnummer
103	HINWEIS ZU AUSF SCHALTUNG LUFTABSCHALTUNG:MAGNETVENTIL	
104	AUSF RUECKSCHALTG GASSENSPERRE OHNE	
105	AUSFUEHRUNG ROHR GASSENSPERRE OHNE ROHR	
107	1.KUNDENSPEZIFIKATION SCHALTNG MAGNETVENTIL	
108	2.KUNDENSPEZIFIKATION SCHALTNG OHNE	
109	D-DROSSEL HAUPTABSCHALTVENTIL 1.55 mm	
110	ANZAHL STOESSEL HAUPTABSCHALTV 2	
111	POSITION LUFTANSCHLUSS HASV F	
117	WAEHLBILDVARIANTE WAEHLBILD 1	
121	AUSFUEHRUNG SCHALTKUPPLUNG VOLLSYNCHRONISIERUNG	
122	AUSFUEHRUNG SYNCHRONISIERUNG 1 1.-4.GANG BK-SYNCHRONISIERUNG	
124	BEZUGSLAENGE ANTRIEBSWELLE 117 mm	
125	NORMENART ANTRIEBSWELLE SAE	
126	ANZAHL KEILE ANTRIEBSWELLE 10	
129	AUSFUEHRUNG FORM ANTRIEBSWELLE C	
130	NENNDURCHMESSER ANTRIEBSWELLE 2 in	
132	D-ZAPFEN ANTRIEBSWELLE 25 mm	
133	PASSUNGSART ZAPFEN ANTR.WELLE F7	
134	AUSF LAGER ZAPFEN ANTR.WELLE KEGELROLLE	
135	LAENGE ANTRIEBSWELLE 390.5 mm	
136	D-SCHAFT ANTRIEBSWELLE 50.3 mm	
137	LAENGE PROFIL ANTRIEBSWELLE 91 mm	
138	BUCHSENVARIANTE ANTRIEBSWELLE OHNE	
139	AUSF LAGERUNG KONSTANTE 1 GL	
140	D-LAGER ANTRIEBSWELLE 99.916 mm	
141	PASSUNGSART LAGER ANTR.WELLE H5	
143	AUSF ANSCHLUSS KUPPL.GEHAEUSE SAE 1	
144	ZENTRIER-D GEH-MOTORANSCHLUSS 511.175 mm	
145	ANZAHL BOHRUNGEN MOTORANSCHL 12	
146	D-BOHRUNG MOTORANSCHLUSS 11 mm	



Pos.	Informationen	Änderungsnummer
148	AUSFUEHRUNG KUPPLUNGSGEHAEUSE INTEGRIERT	
149	AUSFUEHRUNG LAGER ABTRIEB NORMALLAGERUNG	
150	AUSFUEHRUNG MOTORANSCHLUSS NICHT WATFAEHIG	
151	LAGE ANFL.FLAECHE GEHAEUSE2 OHNE	
152	LAENGE SPANNLAPPEN RE MOTANSCH 292 mm	
158	BEZUGSLAENGE AUSRUECKLAGERFL -3 mm	
159	DURCHMESSER AUSRUECKFLANSCH 62.611 mm	
161	D-LAGERBUCHSE AUSRUECKUNG LI 35 mm	
164	MONTAGEPOSITION KUPPL.ZYLINDER 6	
165	D-AUSSEN ABTRIEBSFLANSCH HA 180 mm	
167	ANZAHL BOHRUNGEN ABTR.FL HA1 4	
170	D-BOHRUNG ABTRIEBSFLANSCH HA 15 mm	
175	BEZUGSLAENGE ABTR.FLANSCH HA 211.5 mm	
182	MASS AUSLEGERABSTAND 300 mm	
183	MESSTELLE AUSLEGERABSTAND SCHALTHEBELANLAGE	
190	SCHALTHEBELVERBINDUNG	
207	FEDERANORDNUNG Q1	
208	FEDERKRAFT RIEGELANSCHLAG RG 90 N	
209	HOECKERFEDERKRAFT AUSSEN 120 N	
212	WAEHLFEDERKRAFT AUSSEN 50 N	
215	FEDERKRAFT AUSSEN RASTE NG 200 N	
217	ANORDNUNG RASTENHEBELAUSFUEHRG A	
225	SCHALTER RG y	
226	AUSFUEHRUNG RG-SCHALTER SCHLIESSER	
227	AUSF ANSCHLUSS RG-SCHALTER DIN BAJONETT	
228	CODIERUNG SCHALTER RG A1	
229	SCHUTZKAPPE RG-SCHALTER y	
231	HINWEIS ZU RG-SCHALTER SCHALTWELLE	
232	SCHALTER NG y	
233	AUSFUEHRUNG NG-SCHALTER OEFFNER	



Pos.	Informationen	Änderungsnummer
234	AUSF ANSCHLUSS NG-SCHALTER DIN BAJONETT	
235	CODIERUNG SCHALTER NG A1	
236	SCHUTZKAPPE NG-SCHALTER y	
253	FUNKTION GP-SCHALTER GP	
254	AUSFUEHRUNG GP-SCHALTER SCHLIESSER	
255	AUSF ANSCHLUSS GP-SCHALTER DIN BAJONETT	
257	SCHUTZKAPPE GP-SCHALTER y	
264	FUNKTION GV-SCHALTER GV	
265	AUSFUEHRUNG GV-SCHALTER VORBEREITET	
268	SCHUTZKAPPE GV-SCHALTER n	
315	ANBAULAGE WAERMETAUSCHER VORNE LINKS VORBEREITET	
317	AUSFUEHRUNG GETR.ENTLUEFTUNG ENTLUEFTER	
336	AUSF IMPULSGEBER SFA H68 OHNE	
340	SCHUTZKAPPE IMP.GEBER SFA H68 n	
341	IMPULSZAHL IMP.GEBER SFA H68 6 IMP/U	
346	AUSF IMPULSGEBER GETRIEBE H70 OHNE	
350	SCHUTZKAPPE IMP.GEBER GETR H70 n	
351	IMPULSZAHL IMP.GEBER GETR H70 6 IMP/U	
352	MONTAGEPOSITION IMP.GEBER H70 1	
353	HINWEIS MONT.POS IMP.GEBER H70 EINBAU-ZEICHNUNG	
368	LAGE OELEINFUELLUNG GEHAEUSE LINKS+RECHTS	
369	HINWEIS ZU OELBEFUELLUNG EINFUELL UEBERLAUF	
370	OELMENGE GETRIEBE 11 dm3	
371	OELBEFUELLUNGSVARIANTE AB WERK	
372	OELSORTE ZULAESSIG NACH TE-ML02	
373	OELKLASSE C	
374	CODIERUNG AUSSENKONSERVIERUNG KA1	
375	UMFANG AUSSENKONSERVIERUNG T	
376	CODIERUNG INNENKONSERVIERUNG KI1	
377	KONSERVIERUNGSVORSCHRIFT ZFN 916	



Pos.	Informationen	Änderungsnummer
379	FARBE SCHWARZGRAU	
380	FARBKLASSIFIZIERUNG NACH RAL 7021	
382	HINWEIS ZU LACKIERUNG VORSCHRIFT	
384	Dokumente -----	
385	SCHALTGETRIEBE Zeichnung 1315.051.503	
386	16-GANG-GETR. Zeichnung 1315.651.081	
387	KUPPL.ANSCHLUSS Zeichnung 1316.101.035	
388	DREHW.SCHALTUNG Zeichnung 1316.173.010	
389	Fremdnummer -----	
390	IVECO MAGIRUS AG 41271558	





Bildtafel	Pos.	Materialnummer	Benennung	VKF	And.-Nr.	And.-Einl.	Fabr.-Nr.	Materialmerkmal / Tech. Info.	KZ
068.01.05-1	110	1315.101.123	GETRGEHAEUSE	1		00.00.0000		DG/SG-KK*W I *FL.OHNE	3
068.01.05-1	120	1315.101.979	GETRGEHAEUSE	1		00.00.0000		DG/SG-KK *O.KAPPE	3
068.02.02-1	140	1315.102.415	ANSCHLUSSPLATTE	1		00.00.0000		L-3*D62,611*AUSR-IVECO *GETR	3
068.02.02-1	150	1315.102.811	ANTRIEBSWELLE	1		00.00.0000		A-PLATTE GETR*GEH.6KT-SCHR	3
068.02.02-1	910	1315.102.056	ANTRIEBSWELLE	1		00.00.0000		SG-KK *L117*GL100*ZAPF.25	3
068.03.01-1	180	1316.103.803	VORGELEGEWELLE	1		00.00.0000		PUMPE GETR*GEH.1 6KT-SCHR	3
068.03.01-1	920	1315.103.019	VORGELEGEWELLE	1		00.00.0000		16S151*SG-KK*LAGER 43,6 *ZW-PROFIL	3
068.04.13-1	930	1315.104.026	HAUPTWELLE	1		00.00.0000		16S151*SG-KK+DG NEUES K.K *GP-SV*1-4G BK	3
068.06.01-1	230	1315.106.008	SCHALTUNG	1		00.00.0000		WL*W I	3
068.06.01-1	234	1315.106.422	ANSCHLUSSTEILE	1		00.00.0000		GEH.2 W I RG/HG-VERSCHL	3
068.06.01-1	238	1315.106.800	SCHALTUNG	1		00.00.0000		GLEITSTEINE 1-4GANG *SCHALTSCHIENE VERSTIFTET	3
068.07.30-1	292	1316.108.817	SCHALTGEHAEUSE	1		00.00.0000		WL-SERVO*H-H*SCHUTZK. *STOPFEN	3
068.07.30-1	910	1316.108.047	SCHALTGEHAEUSE	1		00.00.0000		WL-SERVO*W I+H-H	3
068.07.30-1	914	1316.108.459	SCHALTWELLE	1		00.00.0000		SERVO WL/WR*RASTE 200N	3
068.07.30-1	924	1316.108.026	RASTIERUNG	1		00.00.0000		WL/WR-SERVO*W I*H-H*HF120N*R.HEBEL LI AUSF.A	3
068.07.30-1	930	1316.108.811	DECKEL	1		00.00.0000		WL/WR-SERVO*W I/WII	3
062.08.30-1	954	1316.171.403	ABSCHLUSSDECKEL	1		00.00.0000		WL-SERVO	3
062.08.30-1	960	1316.171.427	PNEUSERVOEINH	1		00.00.0000		PSE LUFTVERT.MAGNETVENTIL *WL/WR*EUROPA	3
062.08.30-1	964	1316.171.831	ANSCHLUSSTEILE	1		00.00.0000		WL/WR-SERVO*LA=F*D=OHNE *ROHR LUFTVERTEILER-HASV	3
068.09.01-1	934	1316.109.022	ANSCHLUSSTEILE	1		00.00.0000		HASV 2-ST*D=1,55 INTEGR. *RG-RASTE 90N*WL/WR*SERVO	3
068.09.01-1	940	1316.109.419	ANSCHLUSSTEILE	1		00.00.0000		NG-OEFF/BAJO*RG-SCHL*BAJO *SERVO	3
068.12.08-1	918	1316.149.422	FEDERPAKET	1		00.00.0000		SERVO-WL*Q1*WF 50 *RAEND=23*GS KOLBEN 50,5	3
068.40.03-1	500	1315.112.014	GV-SCHALTUNG	1	C0100400 3F10	00.00.0000		235N*GV-LAG.GEH.1*KURZ	3
068.40.03-1	502	1315.112.405	ANSCHLUSSTEILE	1		00.00.0000		SG*GV-VORB	3

VKF Vorkommensfaktor

KZ Kennzeichen (Abgabeschlüssel)



Bildtafel	Pos.	Materialnummer	Benennung	VKF	And.-Nr.	And.-Einl.	Fabr.-Nr.	Materialmerkmal / Tech. Info.	KZ
068.43.02-1	10	1315.131.047	DECKEL	1	C0100892 9B10	00.00.0000		ABTR*L=52*GDAL *ECO II/III	3
068.43.02-1	20	1315.131.050	GP-GEHAEUSE	1	C0100892 9B10	00.00.0000		16S151/221*SOLO*ET *O.GP-LUFTKANAL	3
068.43.02-1	24	1315.131.401	ANSCHLUSSTEILE	1		00.00.0000		E-TACHO-VORB*MECH.TACHO	3
068.43.02-1	30	1315.131.400	VERSCHLUSSTEILE	1		00.00.0000		NA-OEFFNUNG	3
068.43.02-1	512	1315.131.805	GP-GEHAEUSE	1		00.00.0000			3
068.44.07-1	40	1315.132.015	PLANETENTRIEB	1		00.00.0000		4,565*GP-SV*FL.PROF.90	3
068.44.07-1	50	1316.132.400	PLANETENTRIEB	1		00.00.0000		180*LZ= 4*D=15,0*L=211,5	3
068.45.04-1	70	1316.133.008	SYNCHRONISIERG	1		00.00.0000		MOLYB*FL-PROFIL 90*E/Z6-V *GP-SV*16S151/221	3
068.45.04-1	80	1315.133.405	SYNCHRONISIERG	1	C0100174 3F10	00.00.0000		FL-PROFIL 80 GV-GP 16 S151*FL-PROFIL 90 SV-GP 16 S151-251	3
068.46.03-1	90	1315.134.015	GP-SCHALTUNG	1	C0100174 3F10	00.00.0000		SCHIENE KURZ*GP-ANZ.SCHLT	3
068.46.03-1	554	1315.134.413	ANSCHLUSSTEILE	1		00.00.0000		145N*GP-SCHL*BAJONETT *GV-LAG	3
068.57.04-1	390	1315.145.004	GRUPPENSCHALTG	1	C0100384 3F10	00.00.0000		16S151 *VORGEFORMTE ROHRE	3

VKF Vorkommensfaktor

KZ Kennzeichen (Abgabeschlüssel)

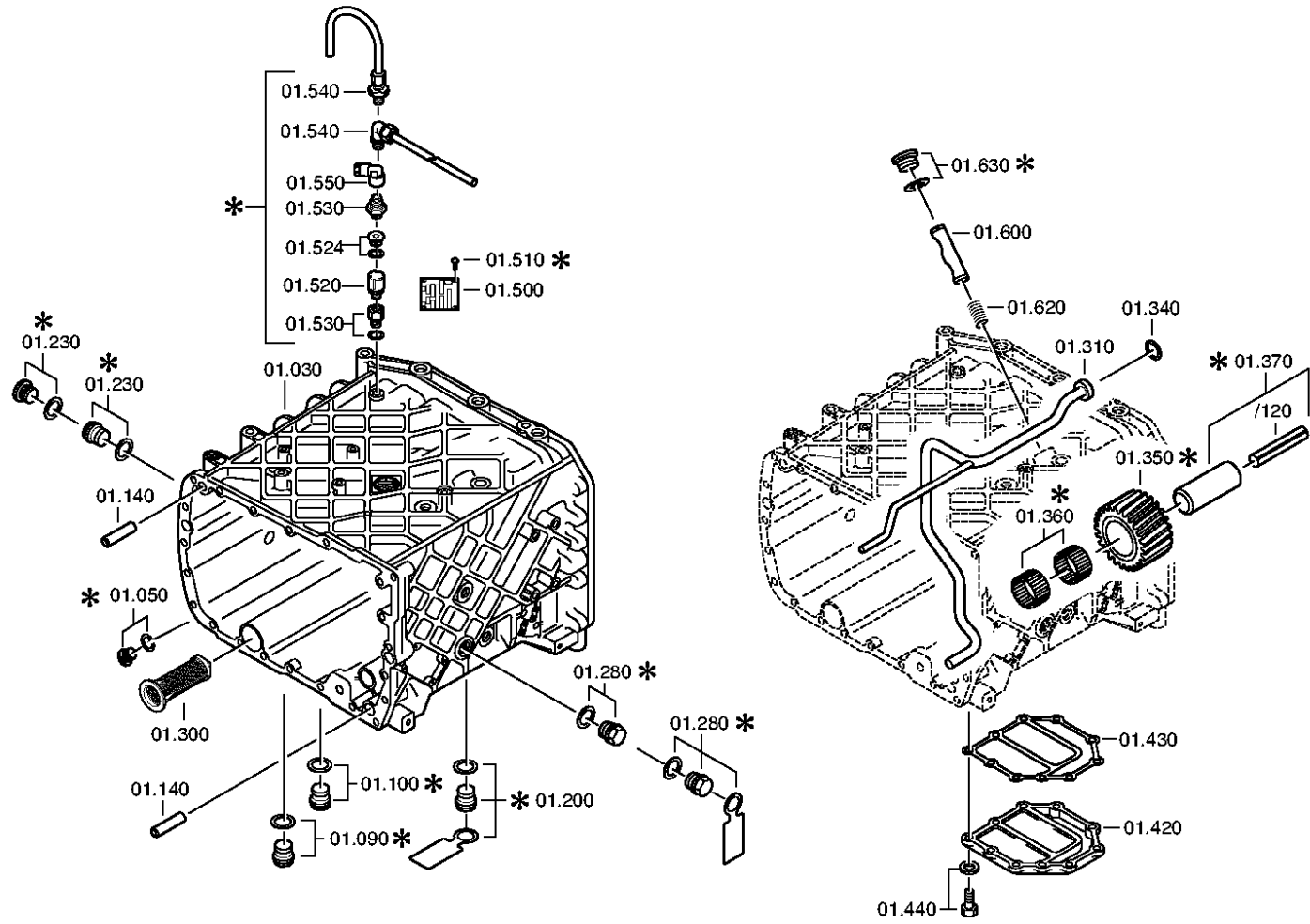
© Alle Rechte bei ZF Friedrichshafen AG, auch für den Fall von Schutzrechtsanmeldungen. Jede Verfügungsbefugnis, wie Kopier- und Weitergaberecht, bei uns. All rights reserved. Free for non-commercial use.  
Nur zur Information nicht im Änderungsdienst enthalten.

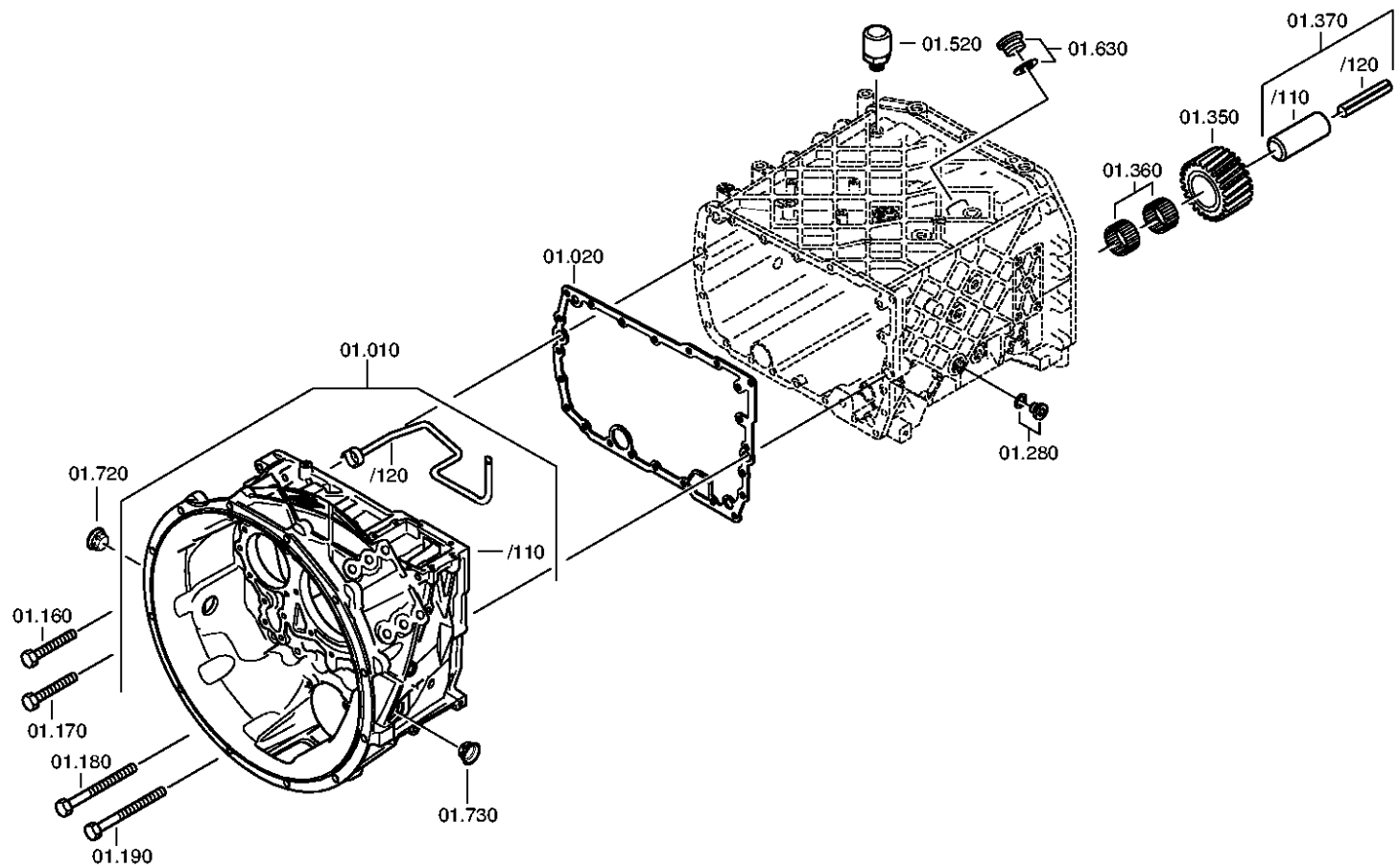


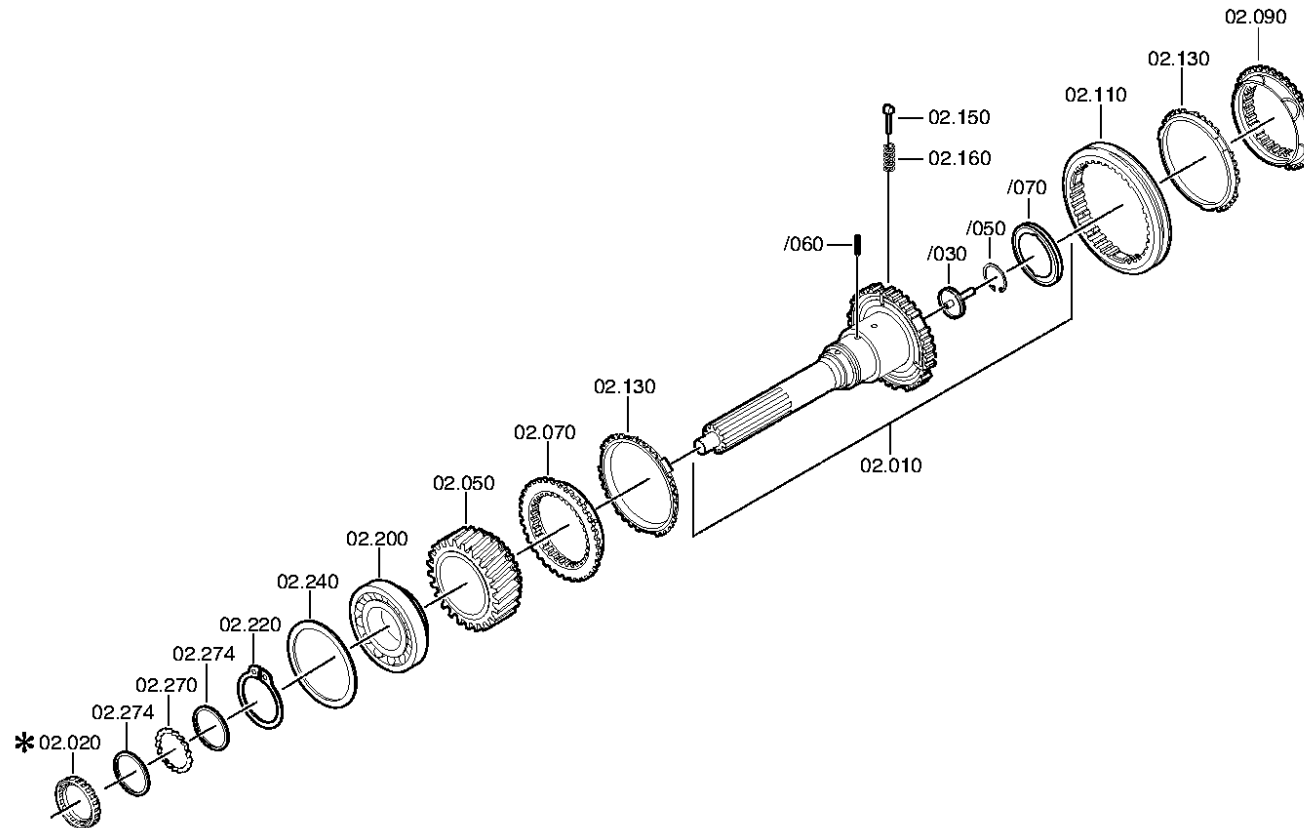
Edited with Infix PDF Editor

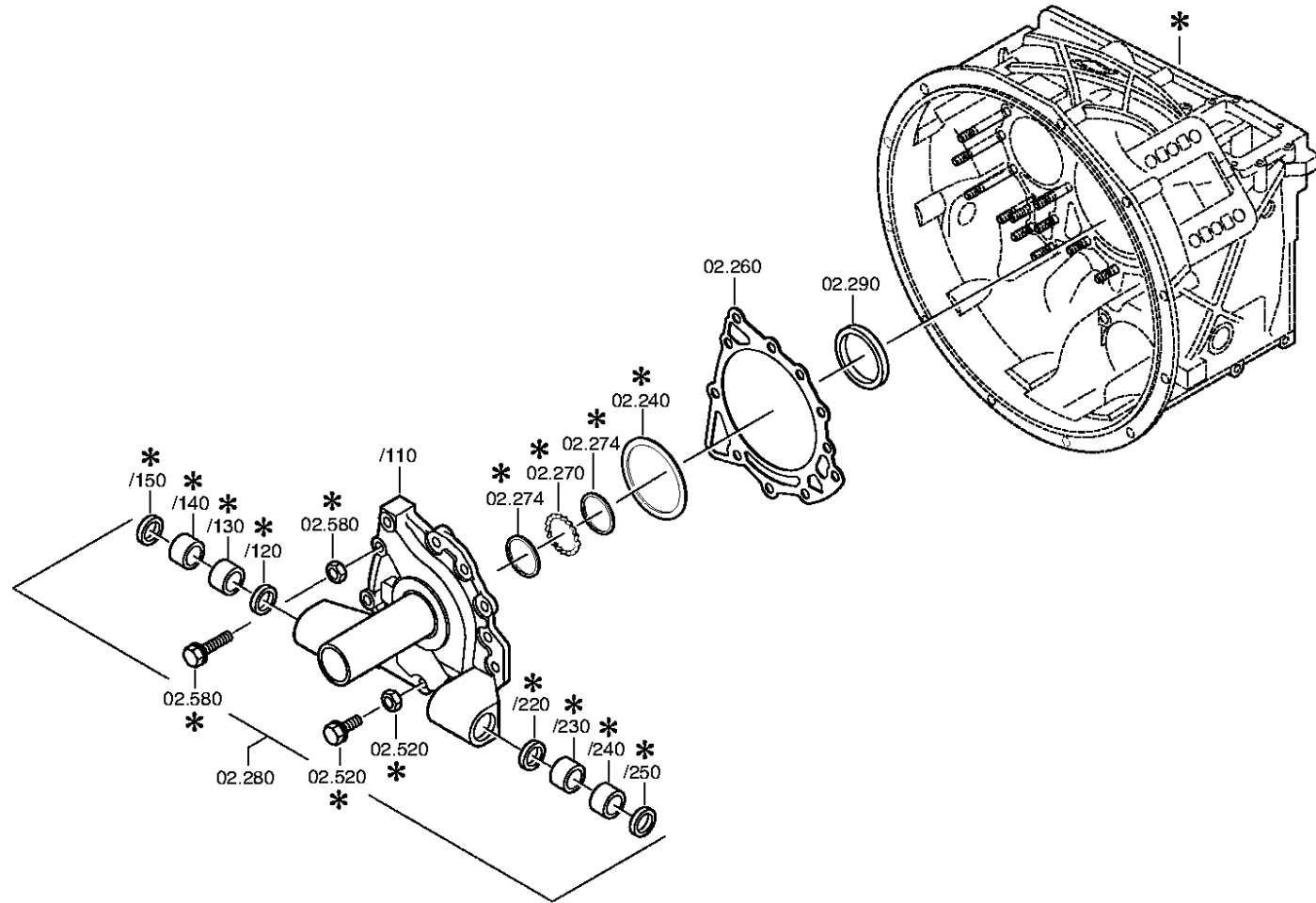
Free for non-commercial use.

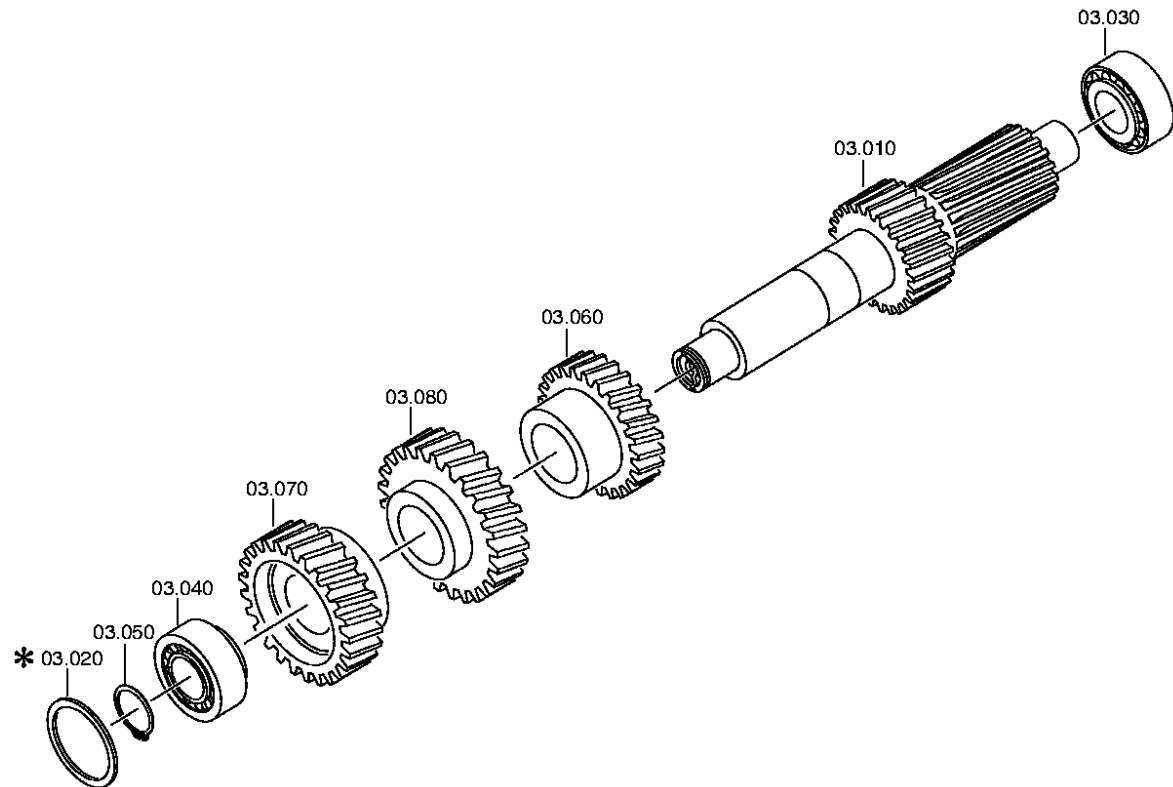
To remove this notice, visit:  
[www.iceni.com/unlock.htm](http://www.iceni.com/unlock.htm)

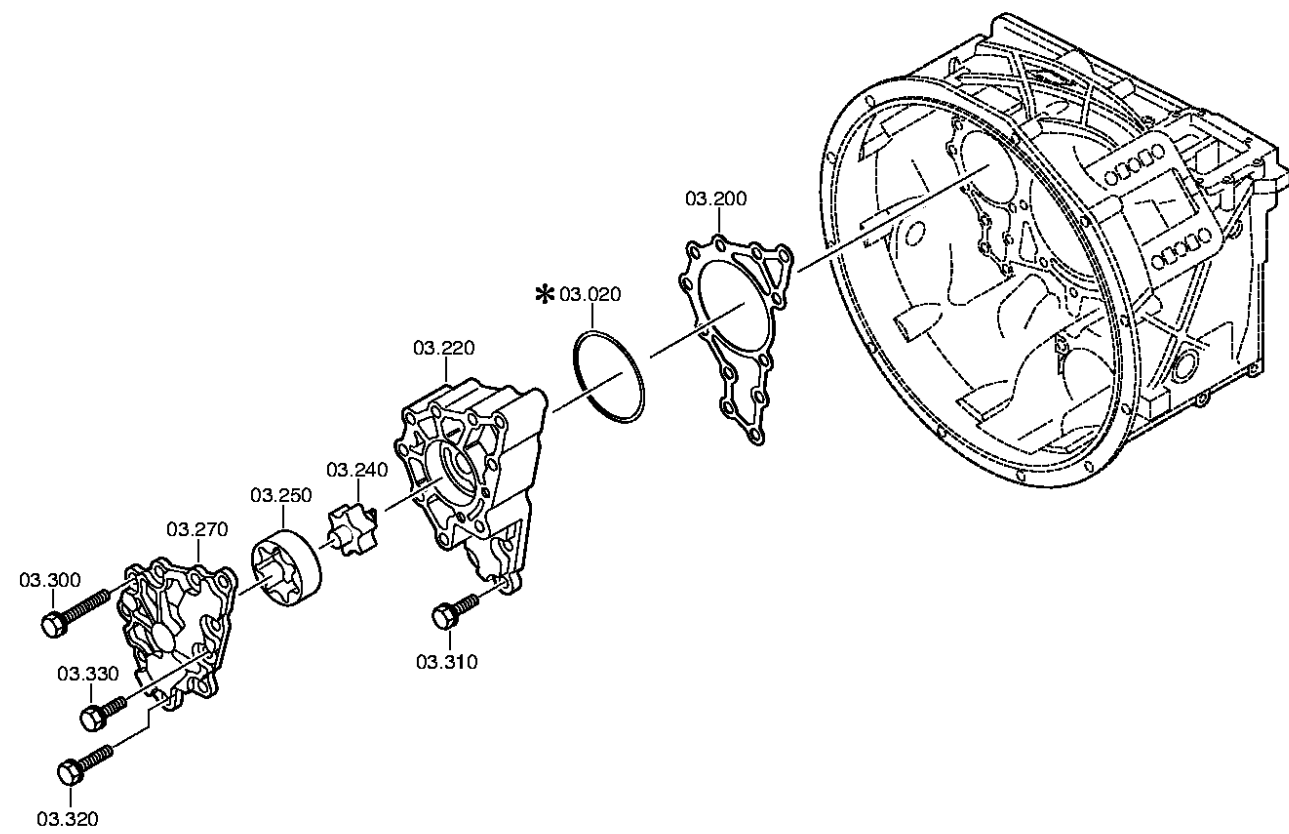




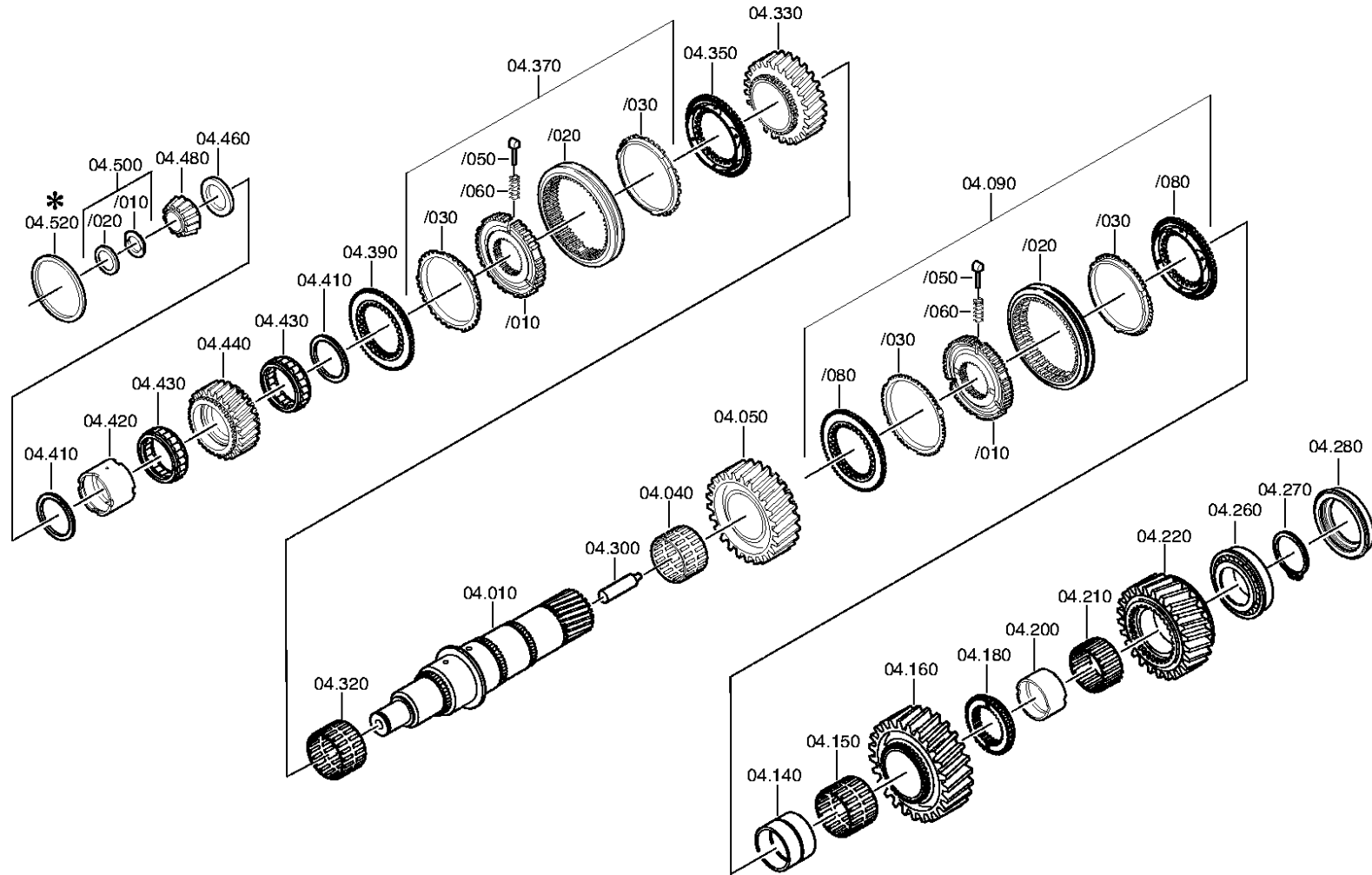


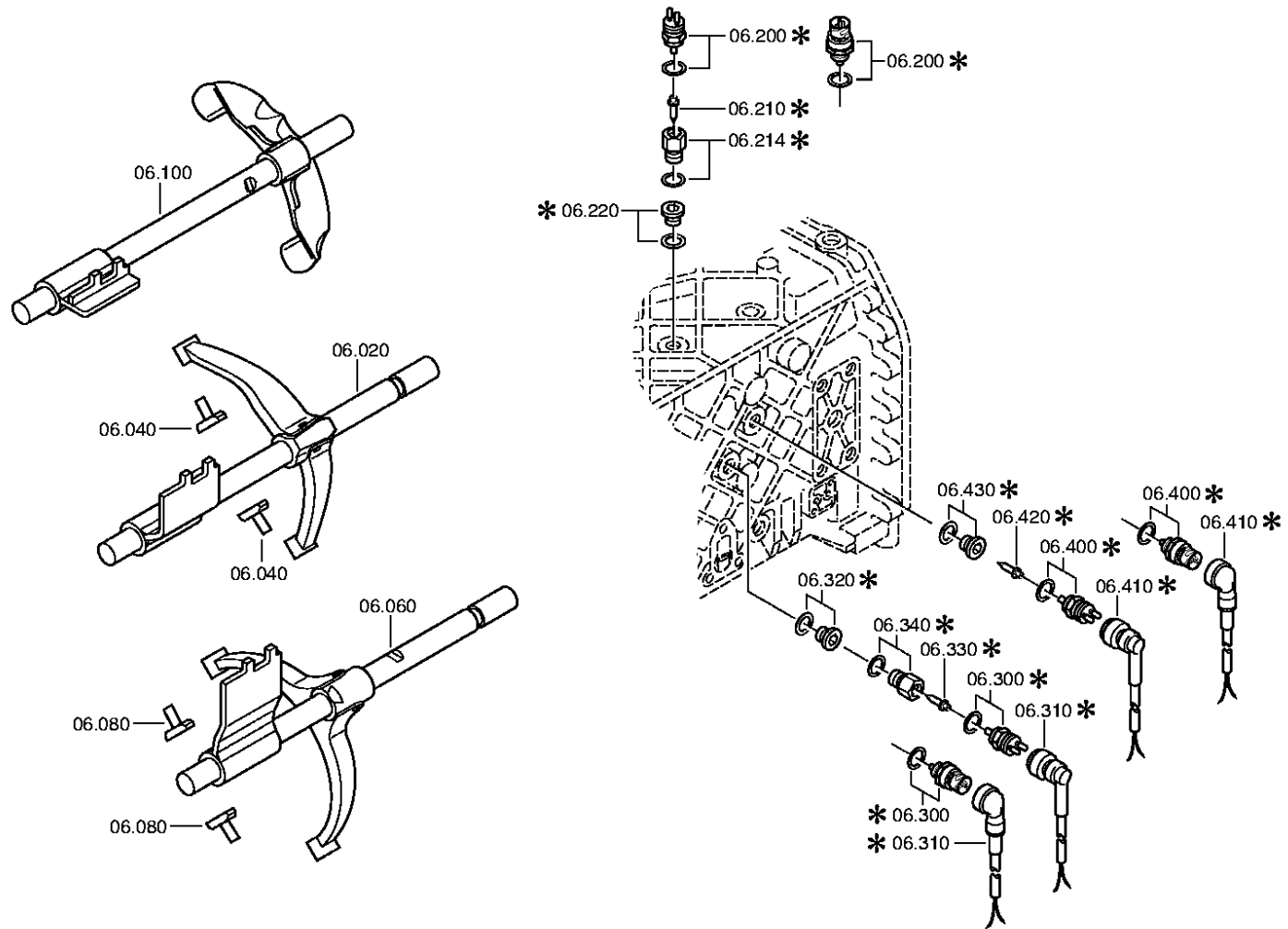


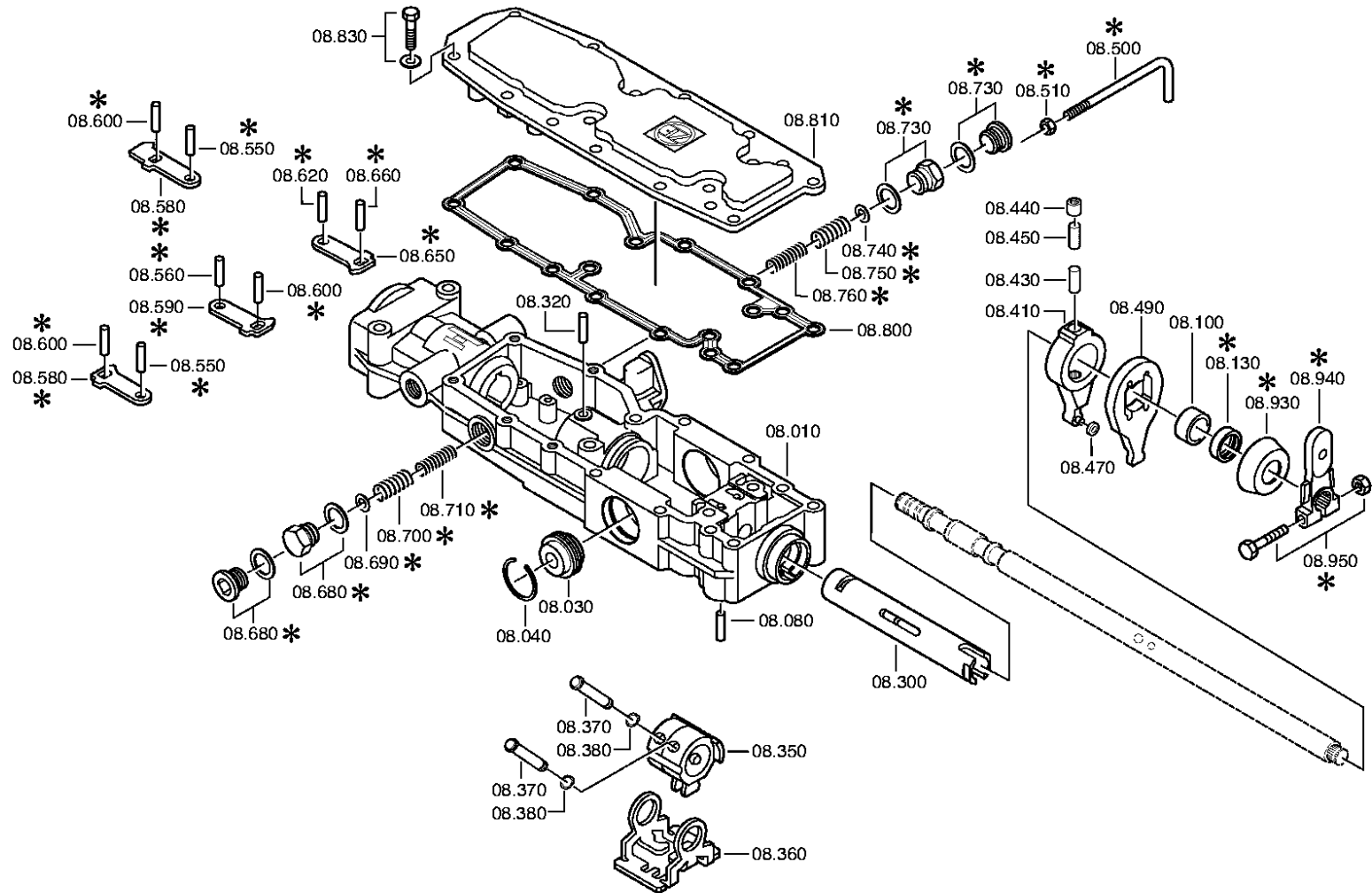


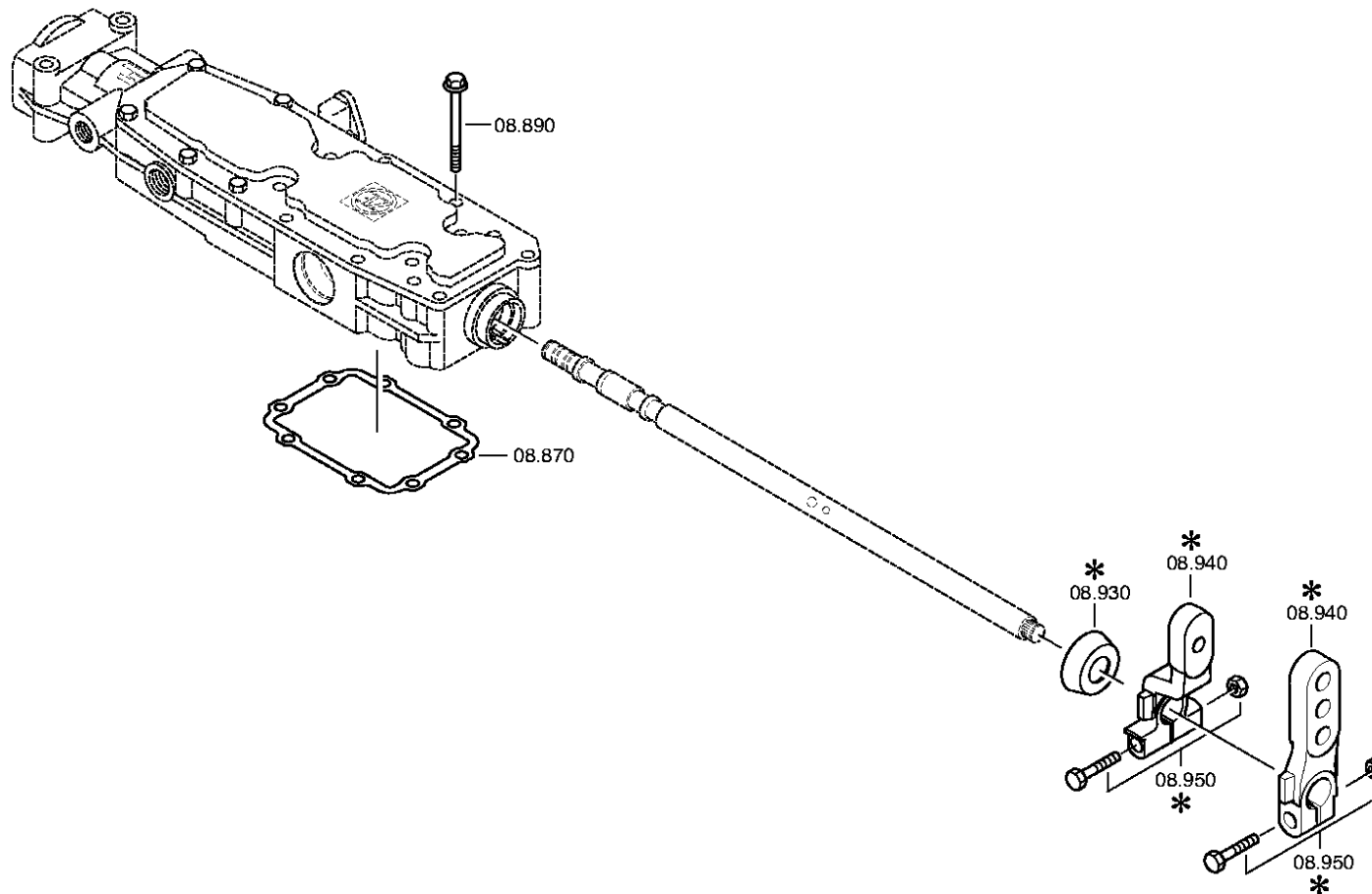


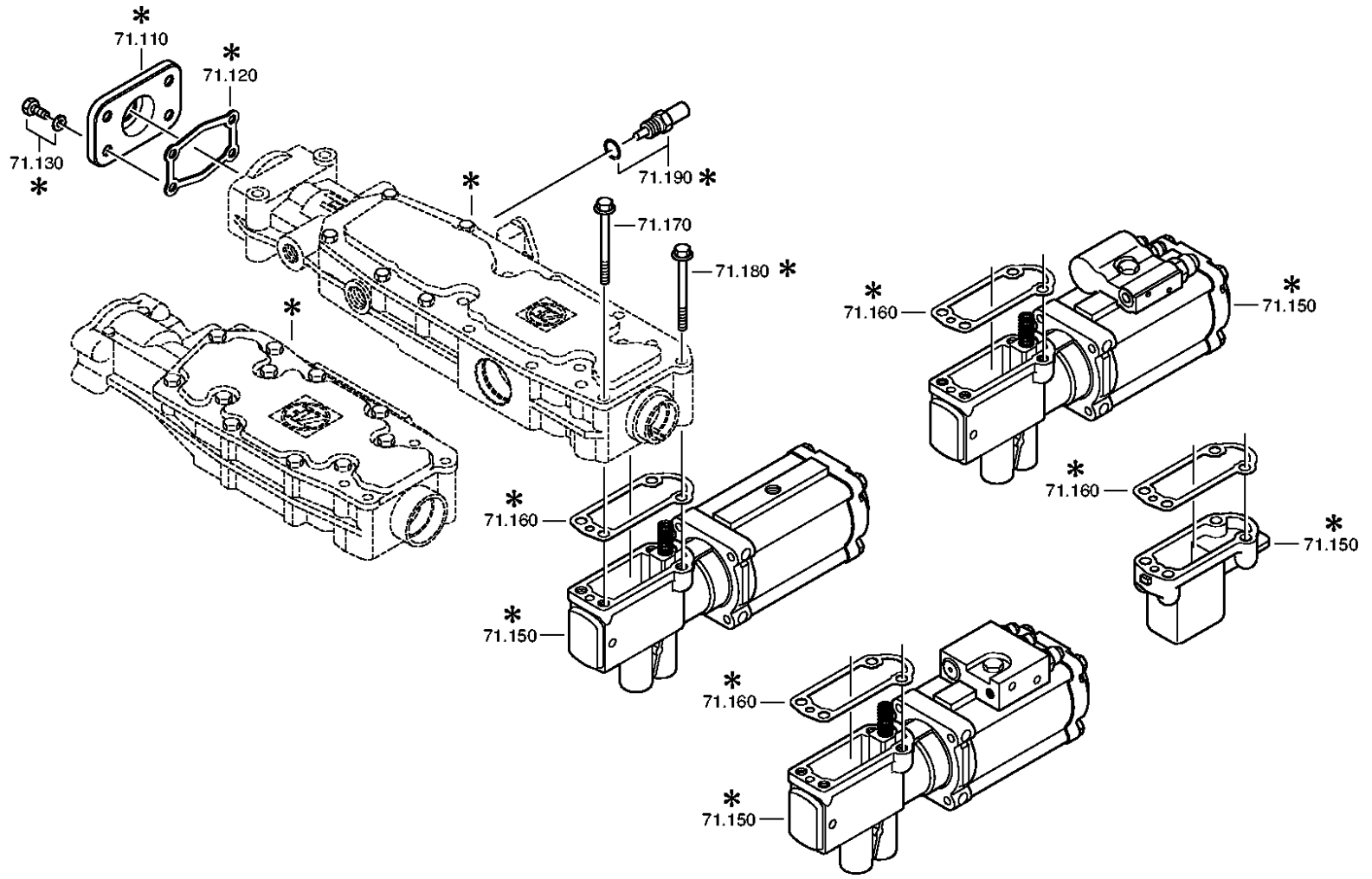














**Zu dieser Stückliste / Baugruppe liegt z. Zt. keine Bildtafel vor.**

