



# Ersatzteilkatalog

16 S 221 IT

Materialnummer: 1316.041.782

Tagesdatum: 20.08.2015

ZF Friedrichshafen AG  
Hauptverwaltung  
80038 Friedrichshafen  
Deutschland

Telefon: +49 7541 77-0

Telefax: +49 7541 77-908000

[www.zf.com](http://www.zf.com)

zuständiges Werk:  
Friedrichshafen

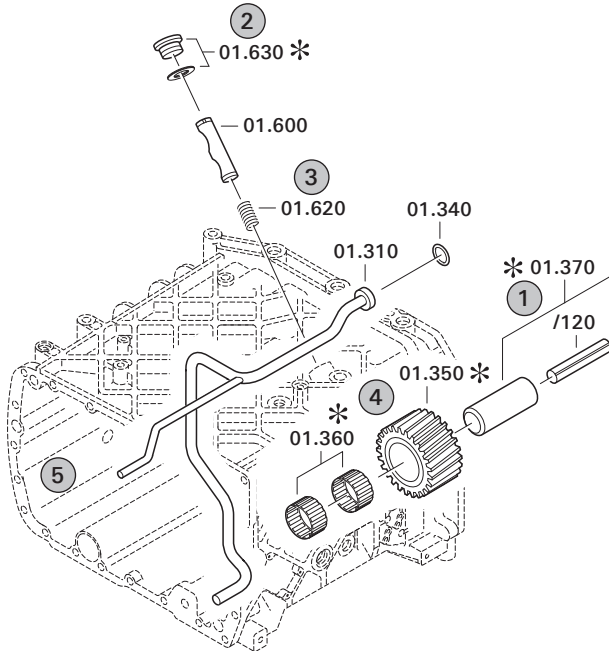
# Hinweise zum Ersatzteilkatalog



## Aufbau eines Ersatzteilkataloges

- Deckblatt
- Technisches Deckblatt (bei SDM Ausdruck)
- Bildtafelübersicht
- Bildtafel
- zugehörige Stückliste
- nächste Bildtafel
- zugehörige Stückliste
- ...

## Bildtafel und Stückliste



## Bildtafelübersicht

Bildtafel Figure	Sachnummer Product number	Benennung (Description)	Technische Info Technical info	Description (Benennung)	Menge Quantity	Einheit Unit
068.08.17	1316.170.001	AUSLEGER	WL	SHIFT TURRET	1	Stk
068.08.06	1316.170.031	DECKEL	WL*H-H *VM	COVER	1	Stk
068.08.14	1316.170.808	DECKEL	WL*AUSL+GEH*H-H*HF160N	COVER	1	Stk
08	1316.170.441	ANSCHLUSSTEILE	WL*NG-VORB*RG-SCHL*168N *BAJONETT	CONNECTING PARTS	1	Stk

eine "Lücke" bedeutet, dass es für diese Baugruppe keine eigene Bildtafel gibt  
die Teile dieser Baugruppe sind auf den Bildtafeln mit derselben Mittelnummer dargestellt

### 1 Positionen mit Unterpositionen

Pos.	Sachnummer Product number	Benennung (Description)	Technische Info Technical info	Description (Benennung)	Menge Quantity	Einheit Unit
0370	1315.201.054	RUECKLAUFBOLZEN	KPL.16S151*SG*L= 79	REV.IDLER SHAFT	1	Stk
/0120	0631.329.293	SPANNSTIFT		SLOT. PIN	1	Stk

Positionen mit "/" sind die einzelnen Positionen einer Komplettierung  
siehe Beispiel: Position 0370 enthält einen Spannstift, mit der Position /0120

### 2 Normteilkombinationen

Pos.	Sachnummer Product number	Benennung (Description)	Technische Info Technical info	Description (Benennung)	Menge Quantity	Einheit Unit
0630		VERSCHL.SCHR.		SCREW PLUG	1	Stk
	0636.302.067	VERSCHL.SCHR.		SCREW PLUG	1	Stk
	0634.801.249	DICHTRING	A 26 X 31	SEALING RING	1	Stk

in der Stückliste werden die Bestandteile der Normteilkombination angezeigt

### 3 Darstellung Positionsnummer auf der Bildtafel und in der Stückliste

01.620 - auf der Bildtafel Die 01 bezieht sich auf die Baugruppe, in der die Position sich befindet. Sie wird aus programmtechnischen Gründen in der Bildtafel angezeigt.

0620 - in der Stückliste

Pos.	Sachnummer Product number	Benennung (Description)	Technische Info Technical info	Description (Benennung)	Menge Quantity	Einheit Unit
0620	0732.040.736	DRUCKFEDER		COMPRESSION SPRING	1	Stk

### 4 \*-Positionen

Positionen mit einem \* sind optional, d.h. sie sind nicht zwingend in der Stückliste  
Der folgende Hinweis ist auf den Bildtafeln abgebildet

je nach Stücklistenausführung  
depending on spec. number  
\* suivant la nomenclature  
secondo la distinta base

### 5 Gestrichelt dargestellte Teile

Teile, die auf einer Bildtafel gestrichelt dargestellt werden, dienen lediglich zur Orientierung der anderen Teile

# Technisches Deckblatt

Seite 1 von 1

Materialnummer: 1316.041.782



16 S 221 IT /

Pos.-Nr.	Informationen	Anderungsnummer
001	Einsatzfall -----	
002	Kunde DAF TRUCKS N.V.	
003	Stadt EINDHOVEN	
004	DUNS 41-579-9402	
005	Produktbeschreibung -----	
006	SAUBERKEIT SKALENZAHL 1 20	
007	SAUBERKEIT SKALENZAHL 2 16	
008	SAUBERKEIT VORSCHRIFT ZFN 5015	
009	ANGEBAUTE AGGREGATE 1 IT ECOSPLIT	
010	D-AUSSEN ABTRIEBSFLANSCH HA 180 mm	
012	ANZAHL SCHRAUBEN ABTR.FL HA 4	
014	D-GEWINDE ABTR.FLANSCHSCHR HA M14	
016	GEW.LAENGE ABTR.FLANSCHSCHR HA 50 mm	
018	BEZUGSLAENGE ABTR.FLANSCH HA 211.5 mm	
043	ANBAULAGE WAERMETAUSCHER HINTEN UNTEN	
044	1.ANBAUHINWEIS WAERMETAUSCHER MIT	
045	OELMENGE GETRIEBE 22.5 dm3	
046	OELBEFUELLUNGSVARIANTE AB WERK	
047	OELSORTE ZULAESSIG NACH TE-ML02	
048	OELKLASSE ERSTBEFUELLUNG H	
049	CODIERUNG AUSSENKONSERVIERUNG KA1+2	
050	UMFANG AUSSENKONSERVIERUNG T	
051	CODIERUNG INNENKONSERVIERUNG KI2	
052	KONSERVIERUNGSVORSCHRIFT ZFN 916	
054	FARBE KEINE	
060	Fremdnummer -----	
061	DAF TRUCKS N.V. 1605423	

# Baugruppenübersicht

Seite 1 von 1

Materialnummer: 1316.041.782



16 S 221 IT /

Bildtafel	Pos.-Nr.	Material-Nr.	Benennung	Menge	Änd.-Nr.	Techn. Info.
	KIT	1325.298.011	REPARATURSATZ	1		
105.R0.05-1	KIT	1327.298.001	DICHTUNGSSATZ	1		
	KIT	1499.298.023	GETEILTER RING	1		
	KIT	1499.298.024	GETEILTER RING	1		
	KIT	6085.298.033	DICHTUNGSSATZ	1		
	KIT	6085.298.013	DICHTUNGSSATZ	1		
	KIT	1499.298.027	GETEILTER RING	1		
	KIT	1499.298.026	GETEILTER RING	1		
	KIT	1499.298.025	GETEILTER RING	1		
161.R0.01-1	KIT	1325.298.008	REPARATURSATZ	1		
063.R0.01-1	KIT	1295.298.956	KLEINTEILSATZ	1		
	KIT	1325.298.007	REPARATURSATZ	1		
068.A1.01-1	910	1316.051.844	16 S 221	1		
161.R0.01-1	KIT	1499.298.025	GETEILTER RING	1		
161.R0.01-1	KIT	1499.298.024	GETEILTER RING	1		
161.R0.01-1	KIT	1499.298.023	GETEILTER RING	1		
161.R0.01-1	KIT	1499.298.027	GETEILTER RING	1		
161.R0.01-1	KIT	1499.298.026	GETEILTER RING	1		
161.R0.01-1	KIT	1325.298.008	REPARATURSATZ	1		
073.R0.01-1	KIT	1272.298.934	KLEINTEILSATZ	1		
	922	6085.005.044	IT ECOSPLIT	1		
	924	6085.177.255	ANBAUTEILE	1		

# Stückliste

Seite 1 von 1



16 S 221 IT /

Materialnummer: 1316.041.782

Material-Baugruppen-Nummer: 1325.298.011

Pos.-Nr.	Material-Nr.	Kundenmaterial-Nr.	Benennung	Menge	ME	And.-Nr.	Techn. Info.	Rep.-Kit	Alternativmaterial
10	0634.801.062	1804055	DICHTRING	8		Z00011724910	18X24		
20	0634.801.249	1344249	DICHTRING	1		Z00011724910	26X31		
30	0730.008.055		DICHTRING	2		Z00011724910	10X14		
40	0730.008.637	1428103	DICHTRING	3		Z00011724910	24X29		
50	0730.008.604	1638154	DICHTRING	2		Z00011724910			
60	0730.009.515	0730009515	DICHTRING	2		Z00011724910	A22X27		
70	0734.307.294	5 8400 0	DICHTRING	2		Z00011724910	49X91X7,4 FA.KACO		
100	0750.112.066	5 5131 0	FUEHRUNGSRING	1		Z00011724910			
150	0750.112.131	820-400-2880	HUTMANSCHETTE	1		Z00011724910	25X40X15		
180	0750.112.253	H0480692	HUTMANSCHETTE	1		Z00011724910	25X40X15		
200	0634.303.629	0066817	O-RING	1		Z00011724910	73X2,5		
210	0634.313.018	TTZF140097	O-RING	1		Z00011724910	82X3		
220	0634.313.320	820-400-2910	O-RING	1		Z00011724910	67X3		
230	0634.313.805	1351646	O-RING	1		Z00011724910	82X4		
290	0634.306.235	8900123799	O-RING	1		Z00011724910	32X3		

# Bildtafel

Seite 1 von 1

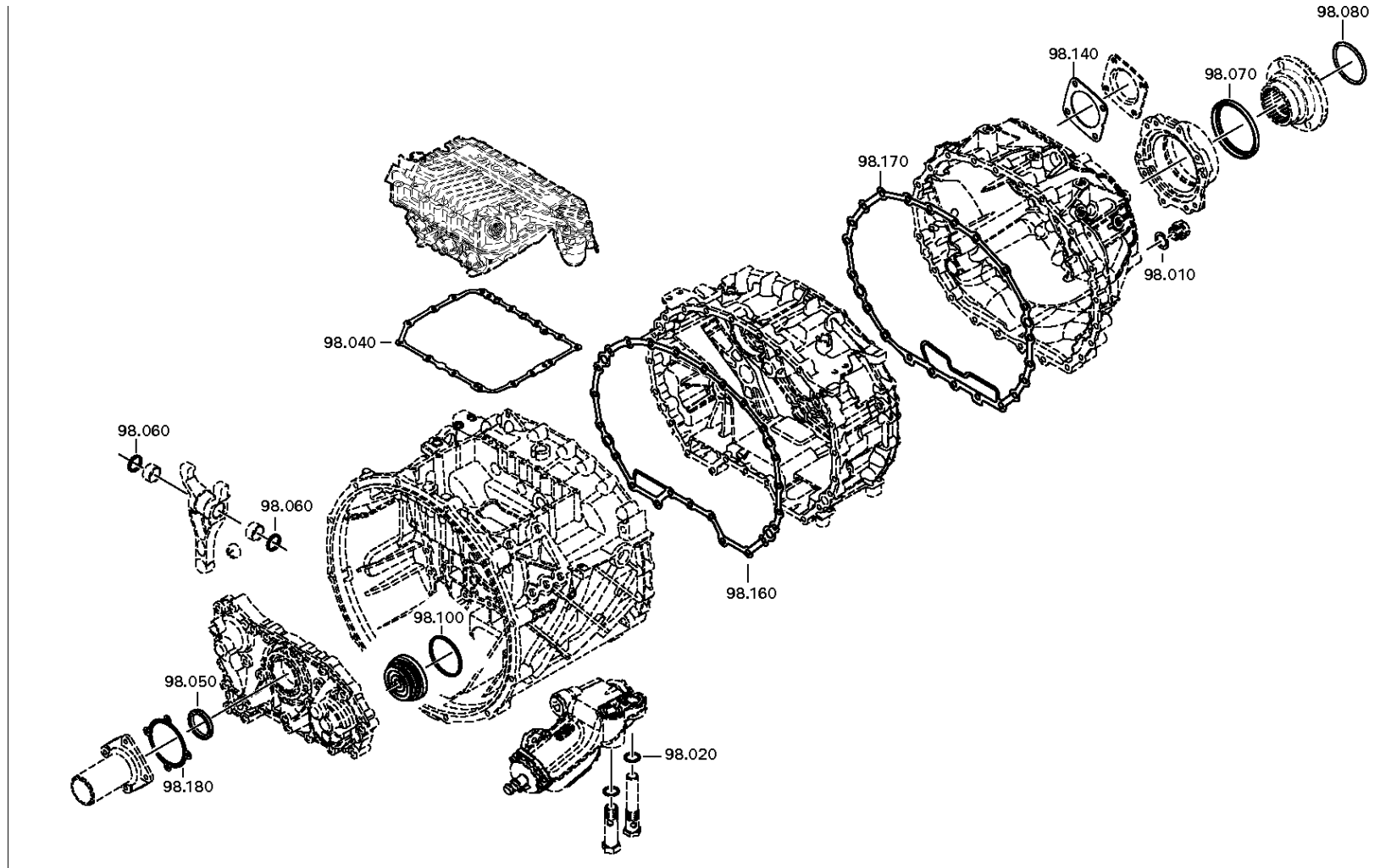
Materialnummer: 1316.041.782

Bildtafel: 105.R0.05-1

Material-Baugruppen-Nummer: 1327.298.001



16 S 221 IT /  
DICHTUNGSSATZ



# Bildtafel

Seite 1 von 1

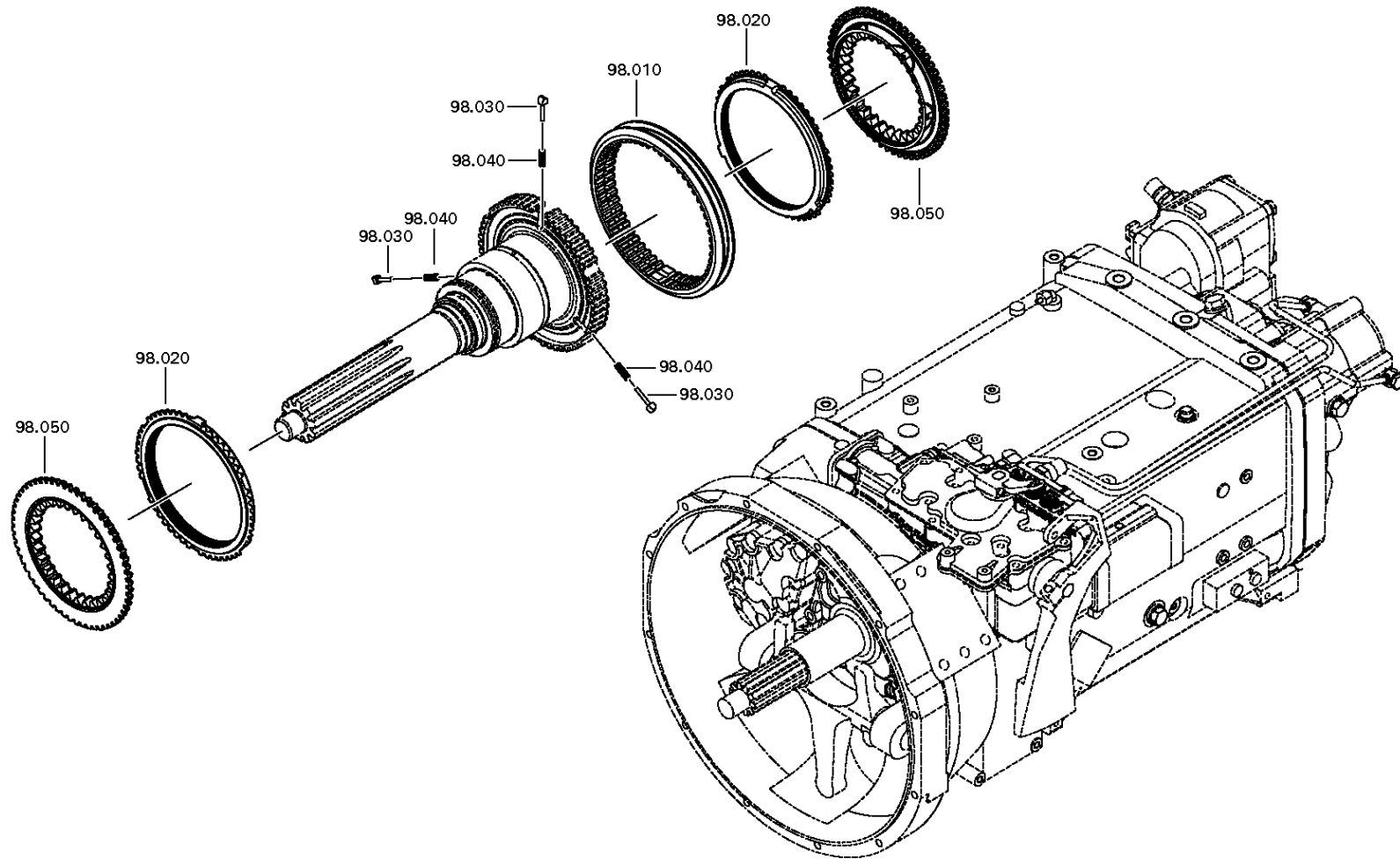
Materialnummer: 1316.041.782

Bildtafel: 161.R0.01-1

Material-Baugruppen-Nummer: 1325.298.008



16 S 221 IT /  
REPARATURSATZ



# Bildtafel

Seite 1 von 1

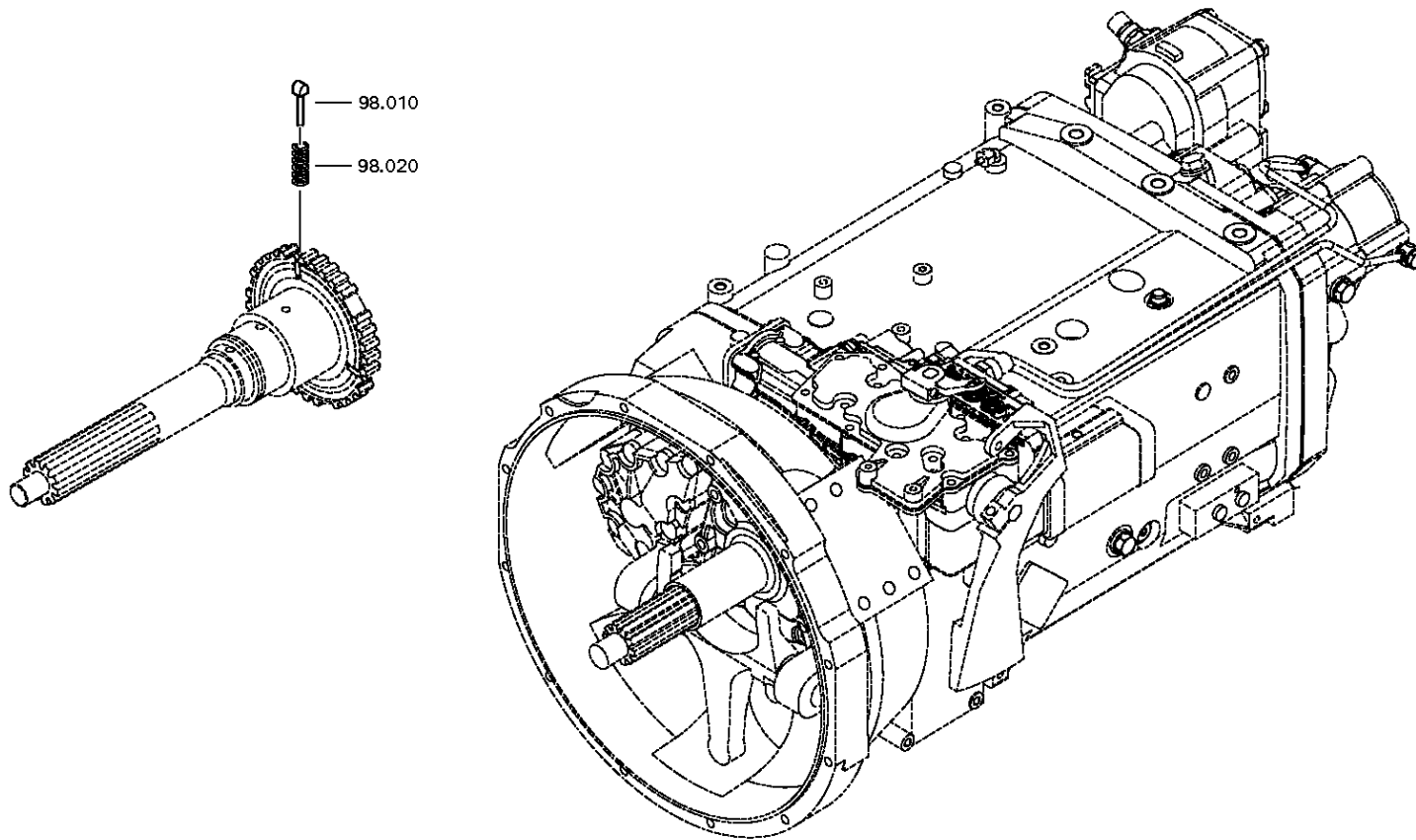
Materialnummer: 1316.041.782

Bildtafel: 063.R0.01-1

Material-Baugruppen-Nummer: 1295.298.956



16 S 221 IT /  
KLEINTEILSATZ





# Bildtafel

Seite 1 von 1

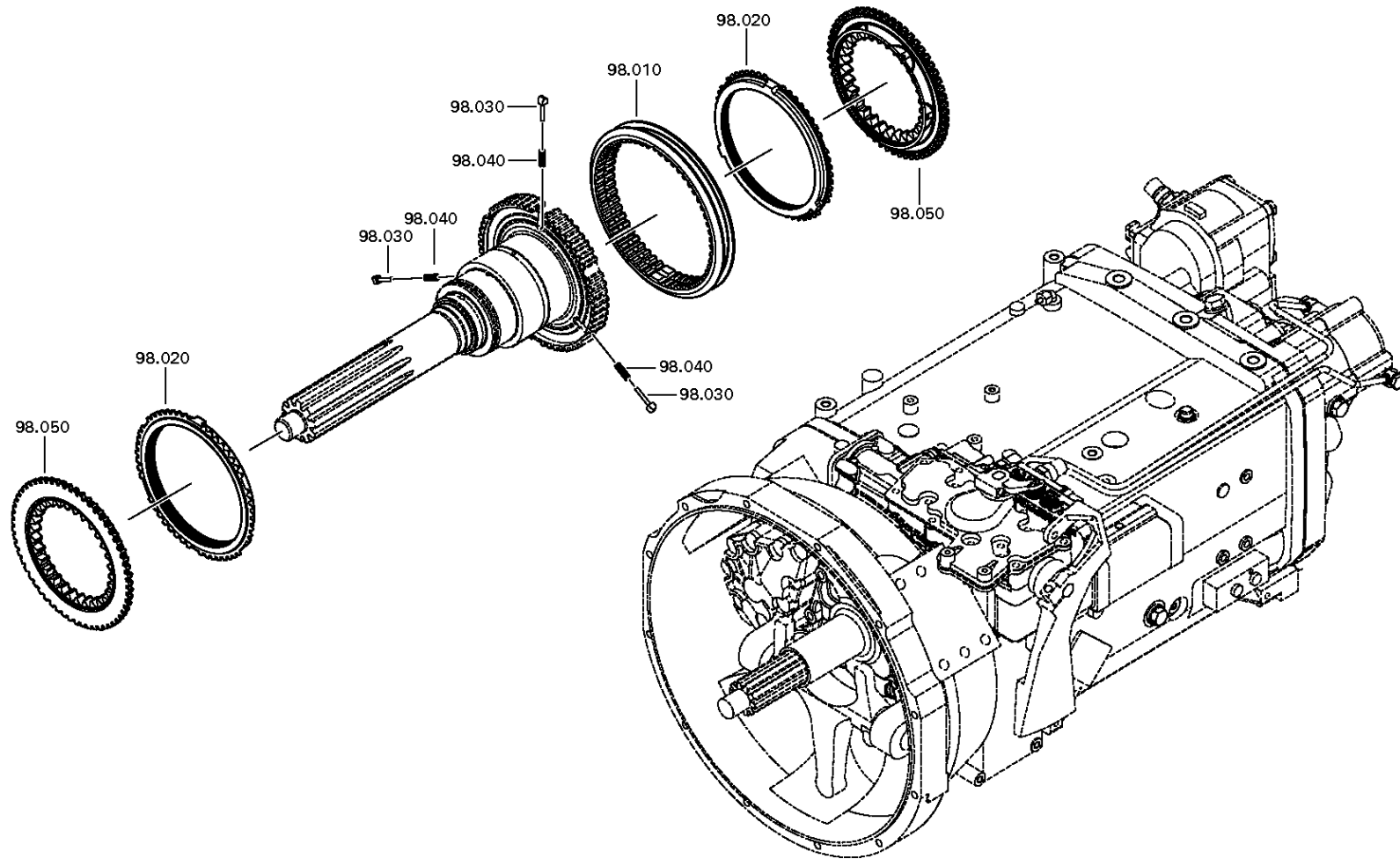
Materialnummer: 1316.041.782

Bildtafel: 161.R0.01-1

GETEILTER RING



16 S 221 IT /  
GETEILTER RING



# Bildtafel

Seite 1 von 1

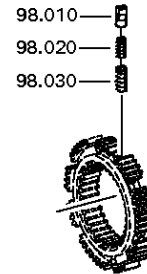
Materialnummer: 1316.041.782

Bildtafel: 073.R0.01-1

Material-Baugruppen-Nummer: 1272.298.934



16 S 221 IT /  
KLEINTEILSATZ



# Bildtafel

Seite 1 von 2

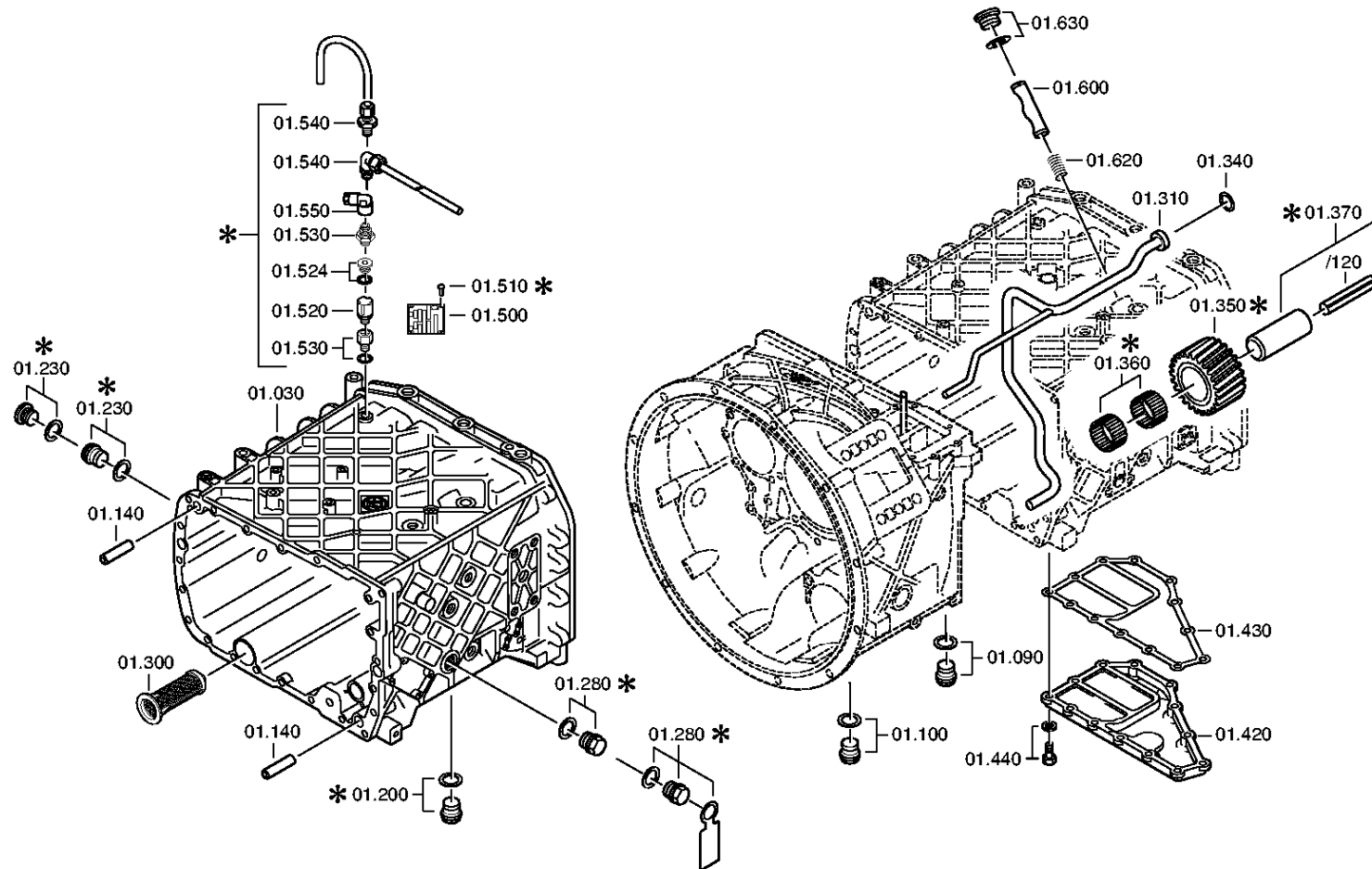
Materialnummer: 1316.051.844

Bildtafel: 068.01.04-1

GETR.GEHAEUSE



16 S 221 IT /  
GETR.GEHAEUSE



# Bildtafel

Seite 2 von 2

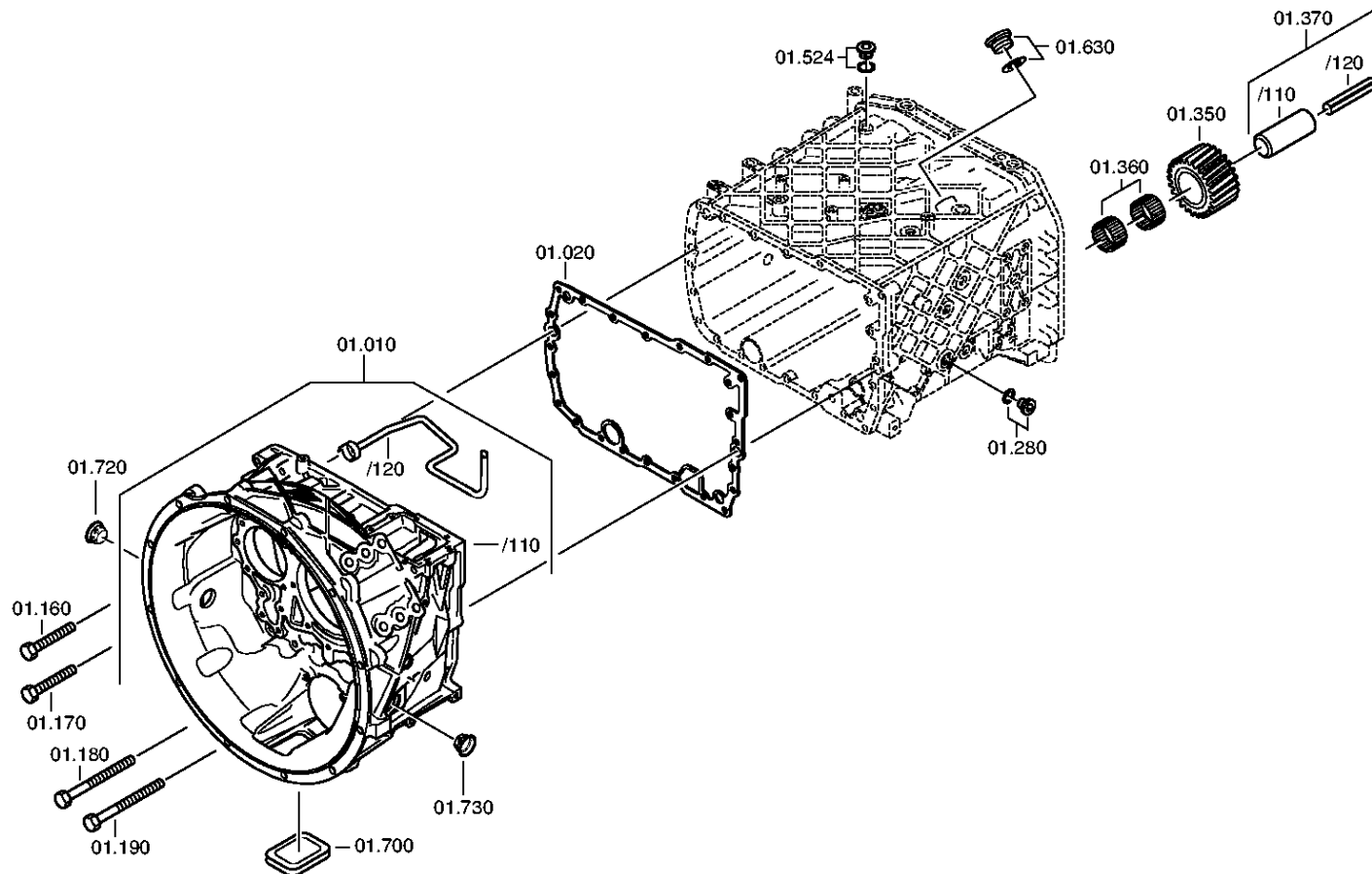
Materialnummer: 1316.051.844

Bildtafel: 068.01.60-1

GETR.GEHAEUSE



16 S 221 IT /  
GETR.GEHAEUSE



# Bildtafel

Seite 1 von 3

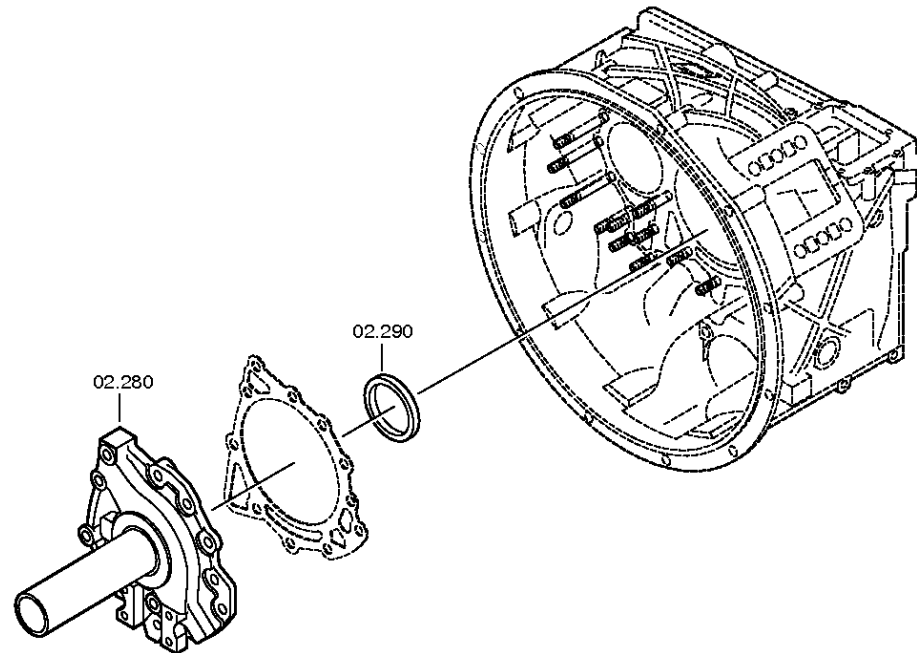
Materialnummer: 1316.051.844

Bildtafel: 068.02.54-1

ANSCHLUSSPLATTE



16 S 221 IT /  
ANSCHLUSSPLATTE



# Bildtafel

Seite 2 von 3

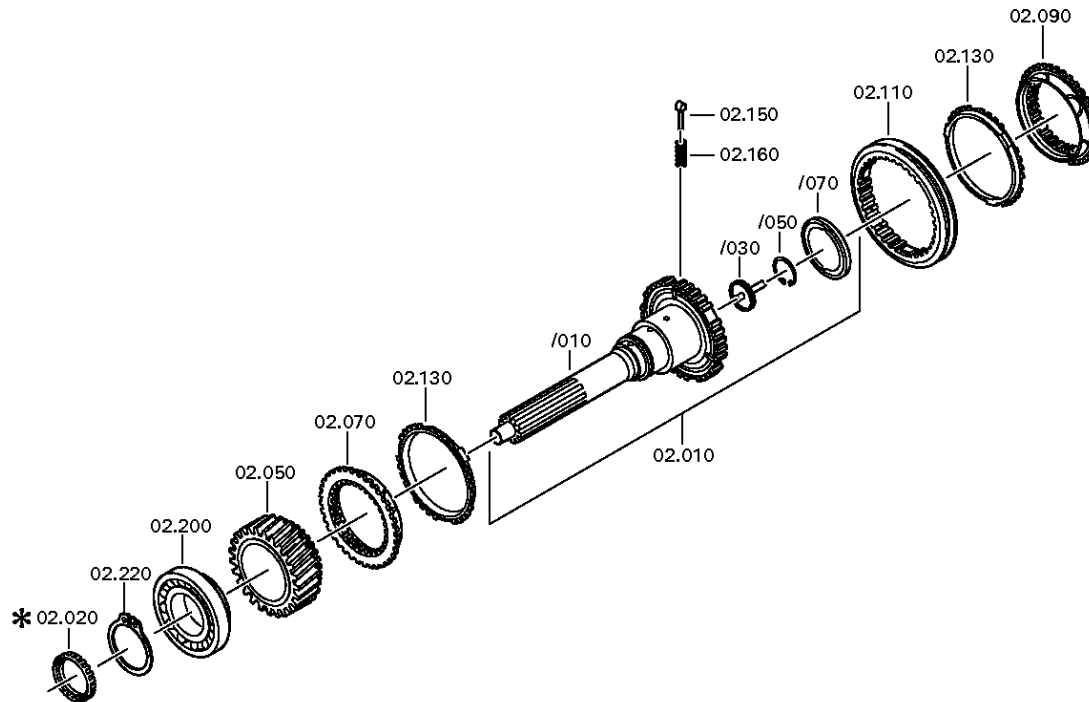
Materialnummer: 1316.051.844

Bildtafel: 068.02.02-1

ANSCHLUSSPLATTE



16 S 221 IT /  
ANSCHLUSSPLATTE



# Bildtafel

Seite 3 von 3

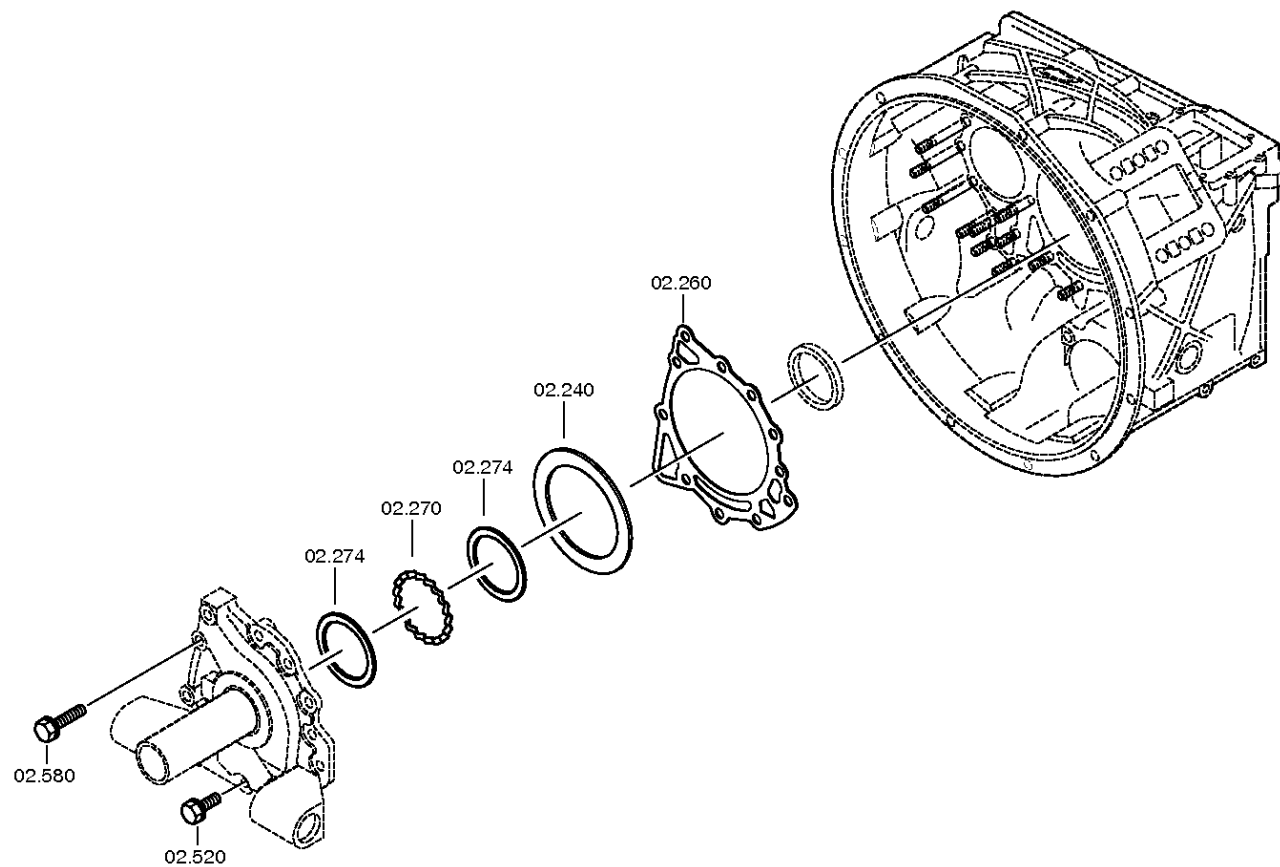
Materialnummer: 1316.051.844

Bildtafel: 068.02.82-1

ANSCHLUSSPLATTE



16 S 221 IT /  
ANSCHLUSSPLATTE



# Bildtafel

Seite 1 von 2

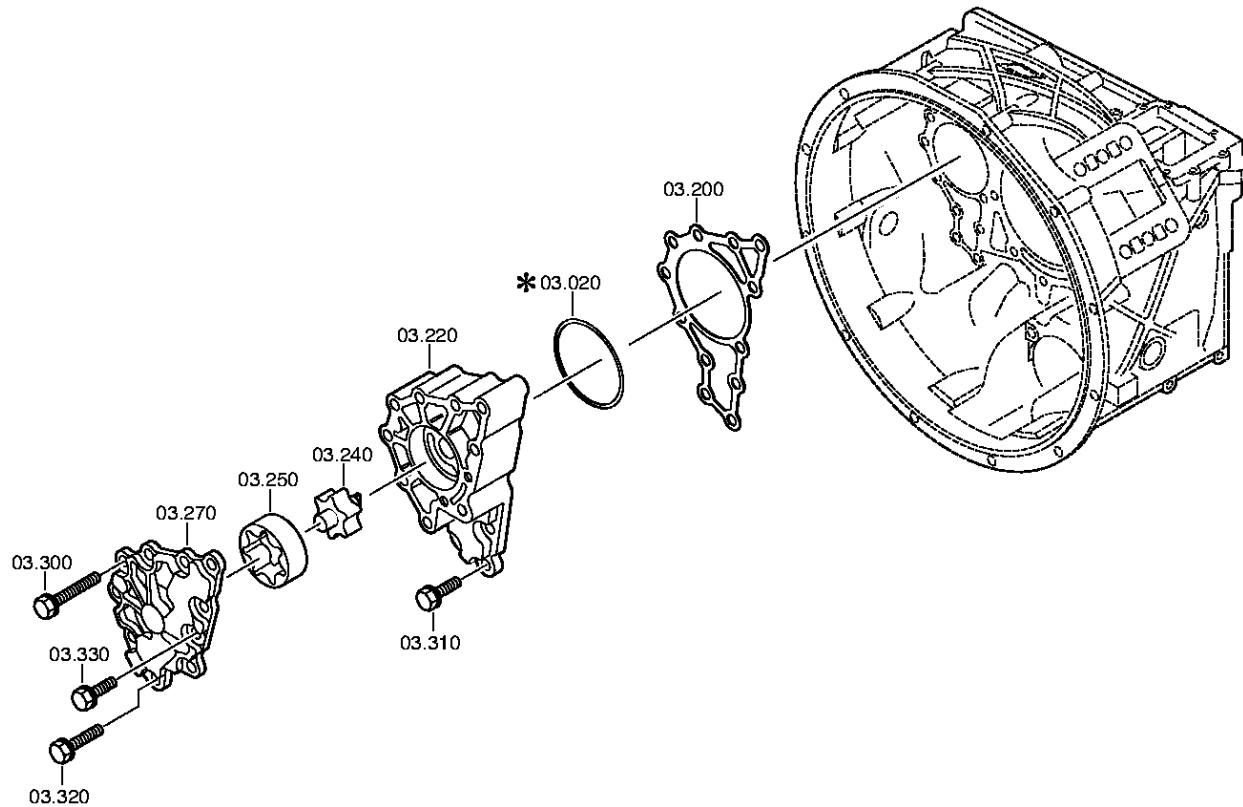
Materialnummer: 1316.051.844

Bildtafel: 068.03.80-1

VORGELEGEWELLE



16 S 221 IT /  
VORGELEGEWELLE





# Bildtafel

Seite 2 von 2

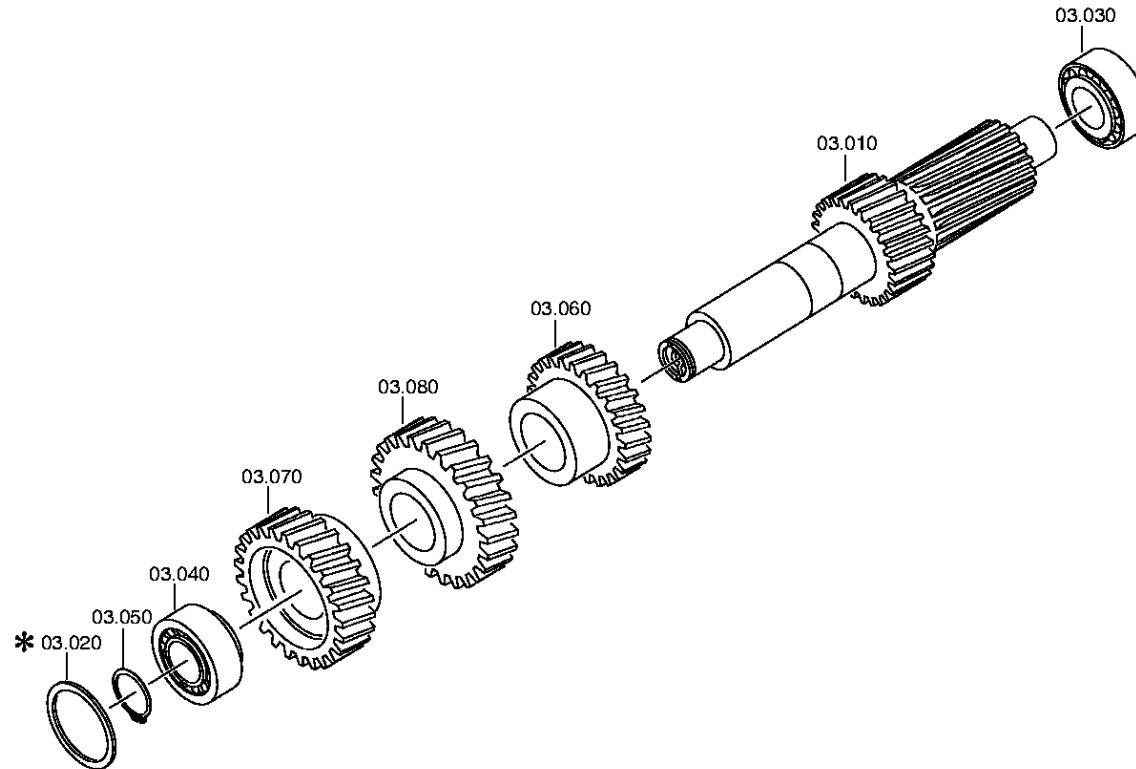
Materialnummer: 1316.051.844

Bildtafel: 068.03.01-1

VORGELEGEWELLE



16 S 221 IT /  
VORGELEGEWELLE



# Bildtafel

Seite 1 von 1

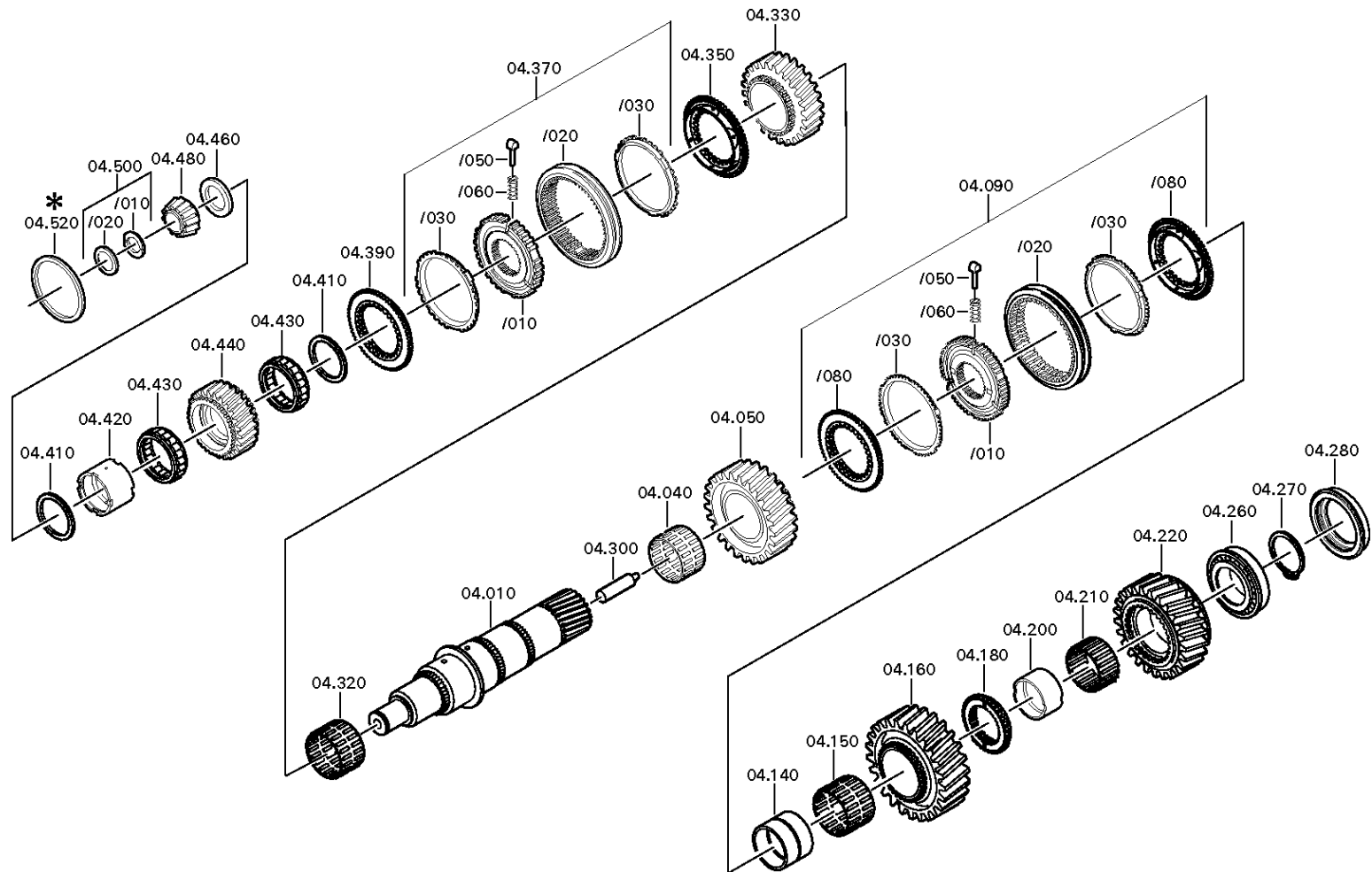
Materialnummer: 1316.051.844

Bildtafel: 068.04.13-1

Material-Baugruppen-Nummer: 1316.104.039



16 S 221 IT /  
HAUPTWELLE



# Bildtafel

Seite 1 von 3

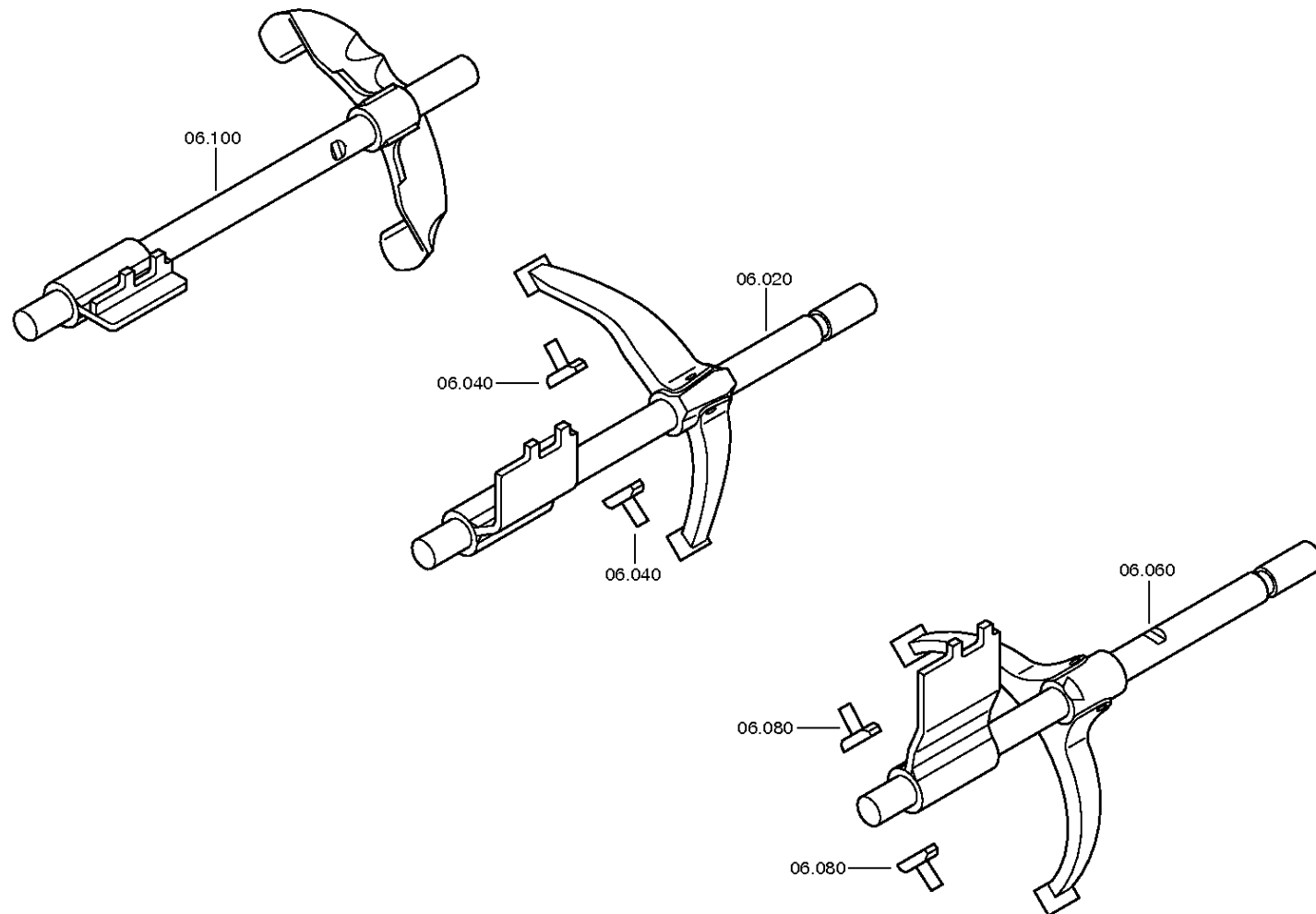
Materialnummer: 1316.051.844

Bildtafel: 068.06.01-1

SCHALTUNG



16 S 221 IT /  
SCHALTUNG



# Bildtafel

Seite 2 von 3

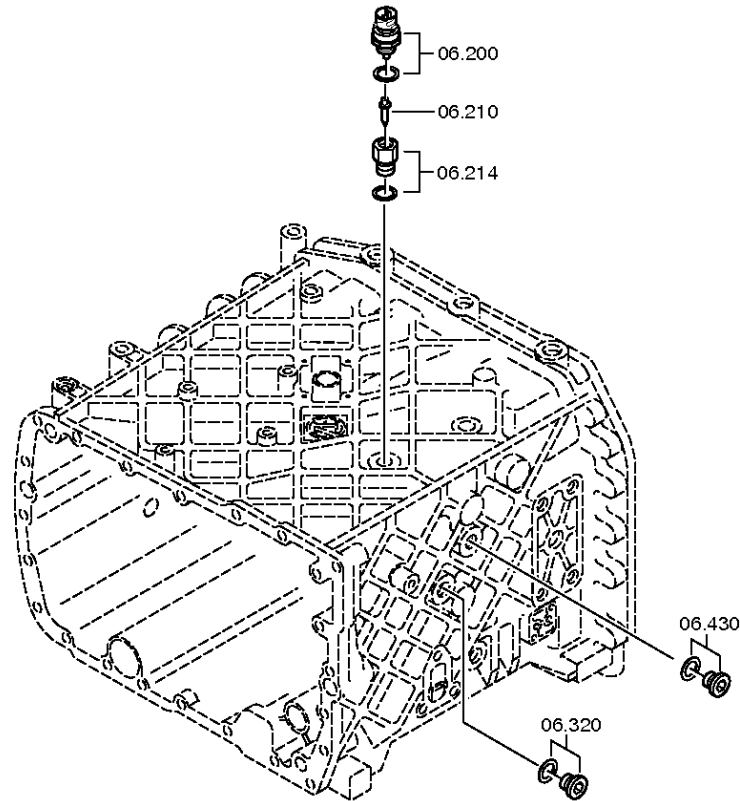
Materialnummer: 1316.051.844

Bildtafel: 068.06.41-1

SCHALTUNG



16 S 221 IT /  
SCHALTUNG



# Bildtafel

Seite 3 von 3

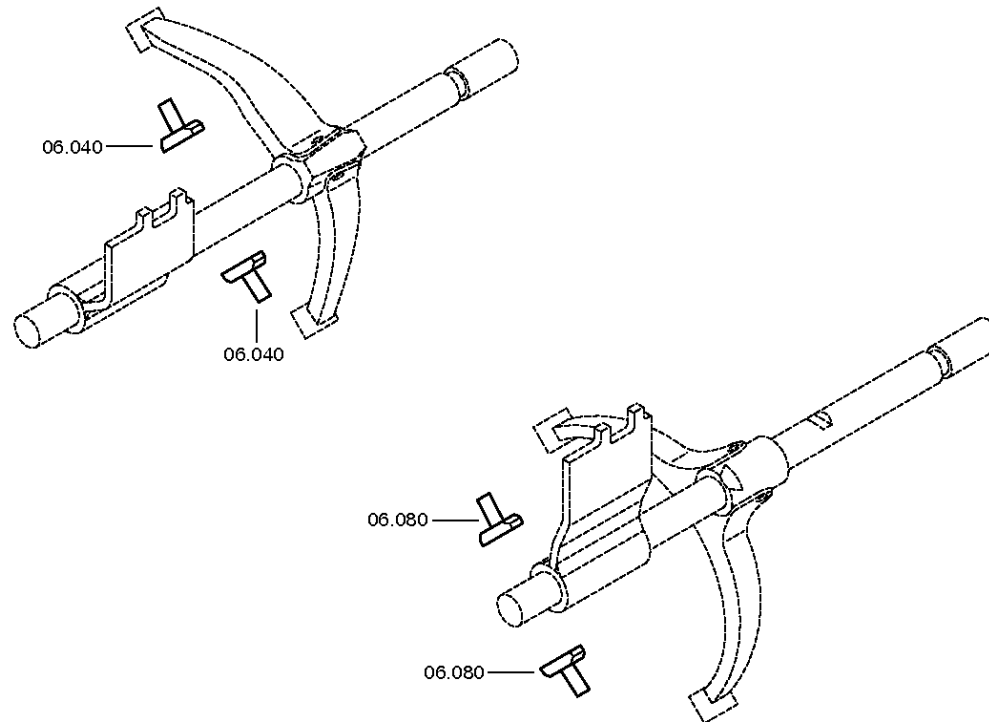
Materialnummer: 1316.051.844

Bildtafel: 068.06.80-1

SCHALTUNG



16 S 221 IT /  
SCHALTUNG



# Bildtafel

Seite 1 von 5

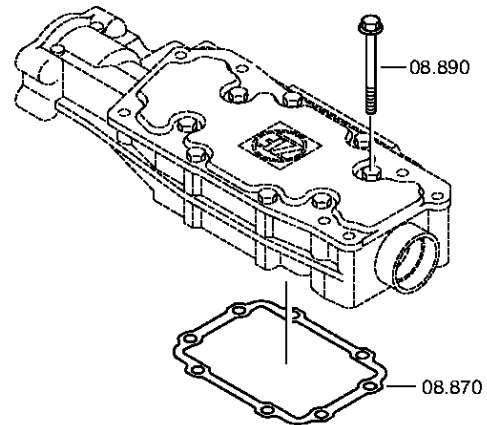
Materialnummer: 1316.051.844

Bildtafel: 161.07.81-1

SCHALTGEHAEUSE



16 S 221 IT /  
SCHALTGEHAEUSE



# Bildtafel

Seite 2 von 5

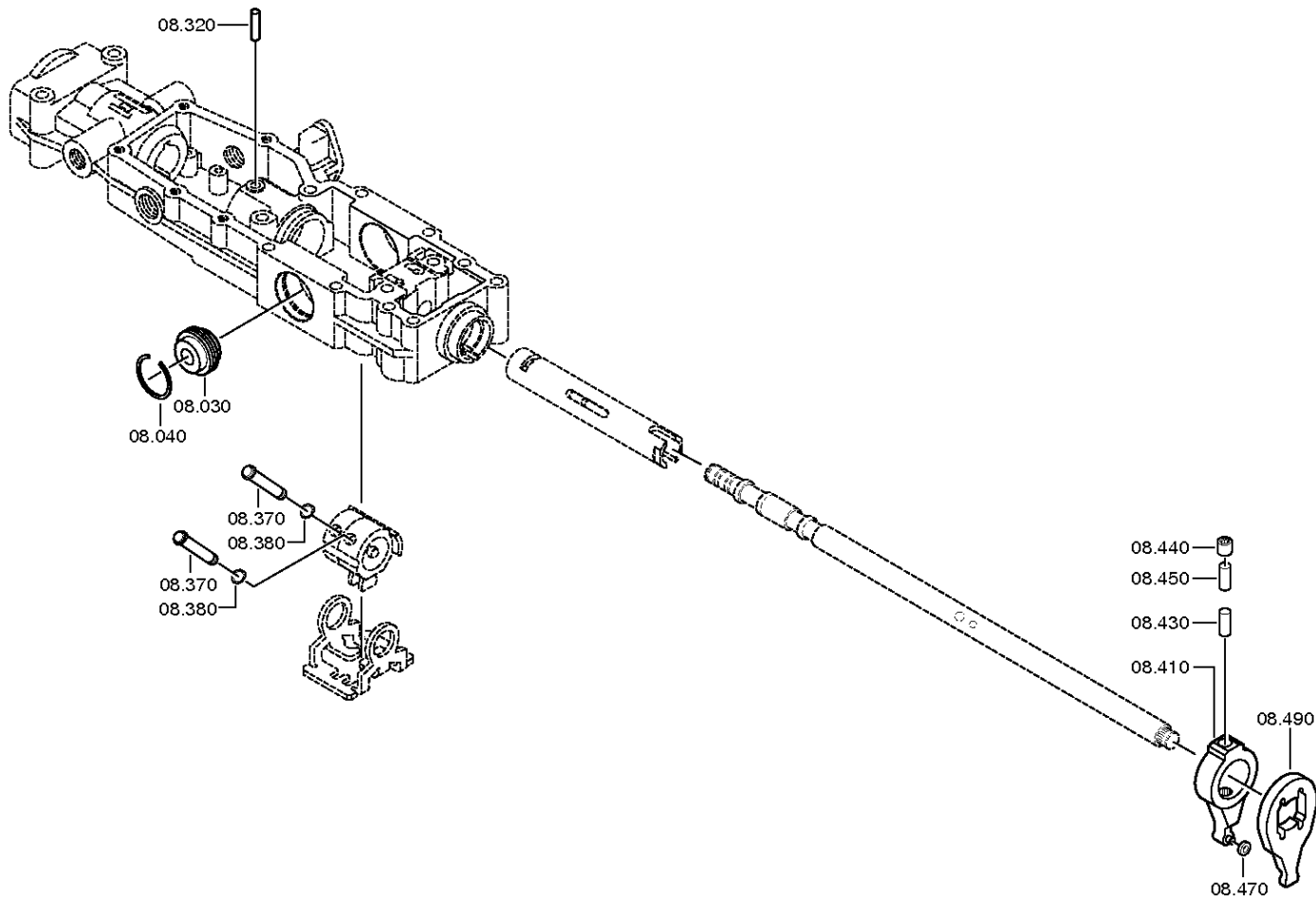
Materialnummer: 1316.051.844

Bildtafel: 068.07.25-1

SCHALTGEHAEUSE



16 S 221 IT /  
SCHALTGEHAEUSE



# Bildtafel

Seite 3 von 5

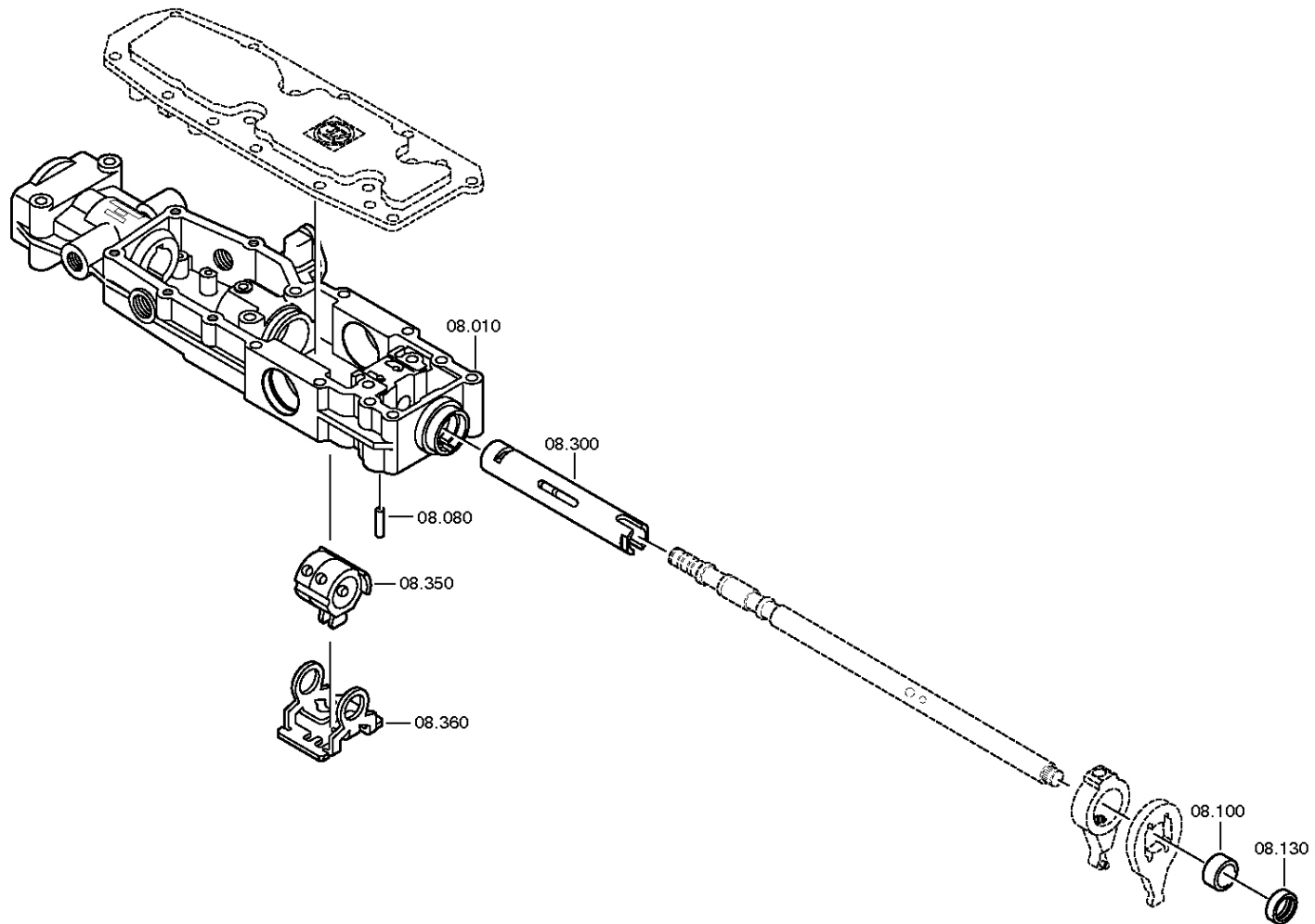
Materialnummer: 1316.051.844

Bildtafel: 068.07.36-1

SCHALTGEHAEUSE



16 S 221 IT /  
SCHALTGEHAEUSE





# Bildtafel

Seite 4 von 5

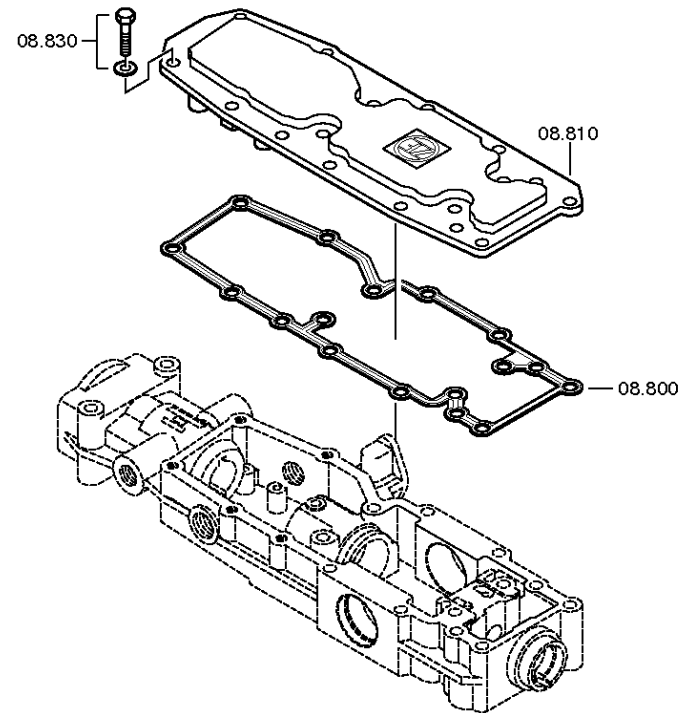
Materialnummer: 1316.051.844

Bildtafel: 068.07.57-1

SCHALTGEHAEUSE



16 S 221 IT /  
SCHALTGEHAEUSE



# Bildtafel

Seite 5 von 5

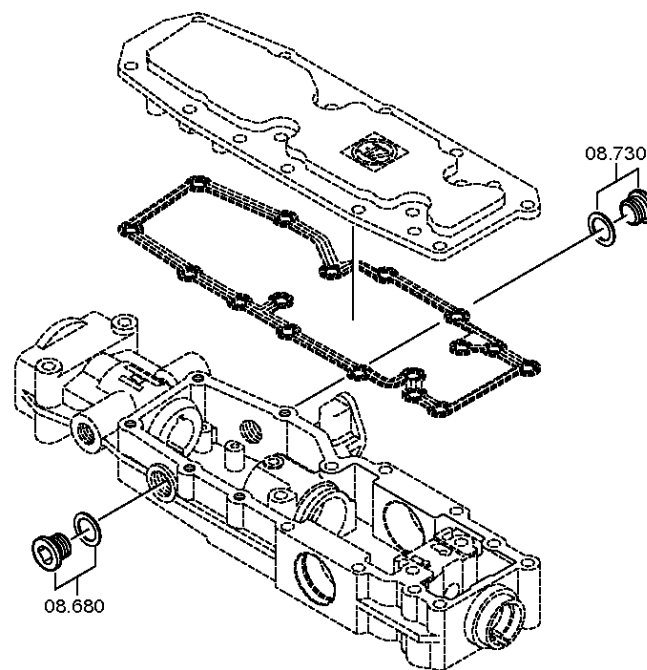
Materialnummer: 1316.051.844

Bildtafel: 068.07.89-1

SCHALTGEHAEUSE



16 S 221 IT /  
SCHALTGEHAEUSE



# Bildtafel

Seite 1 von 2

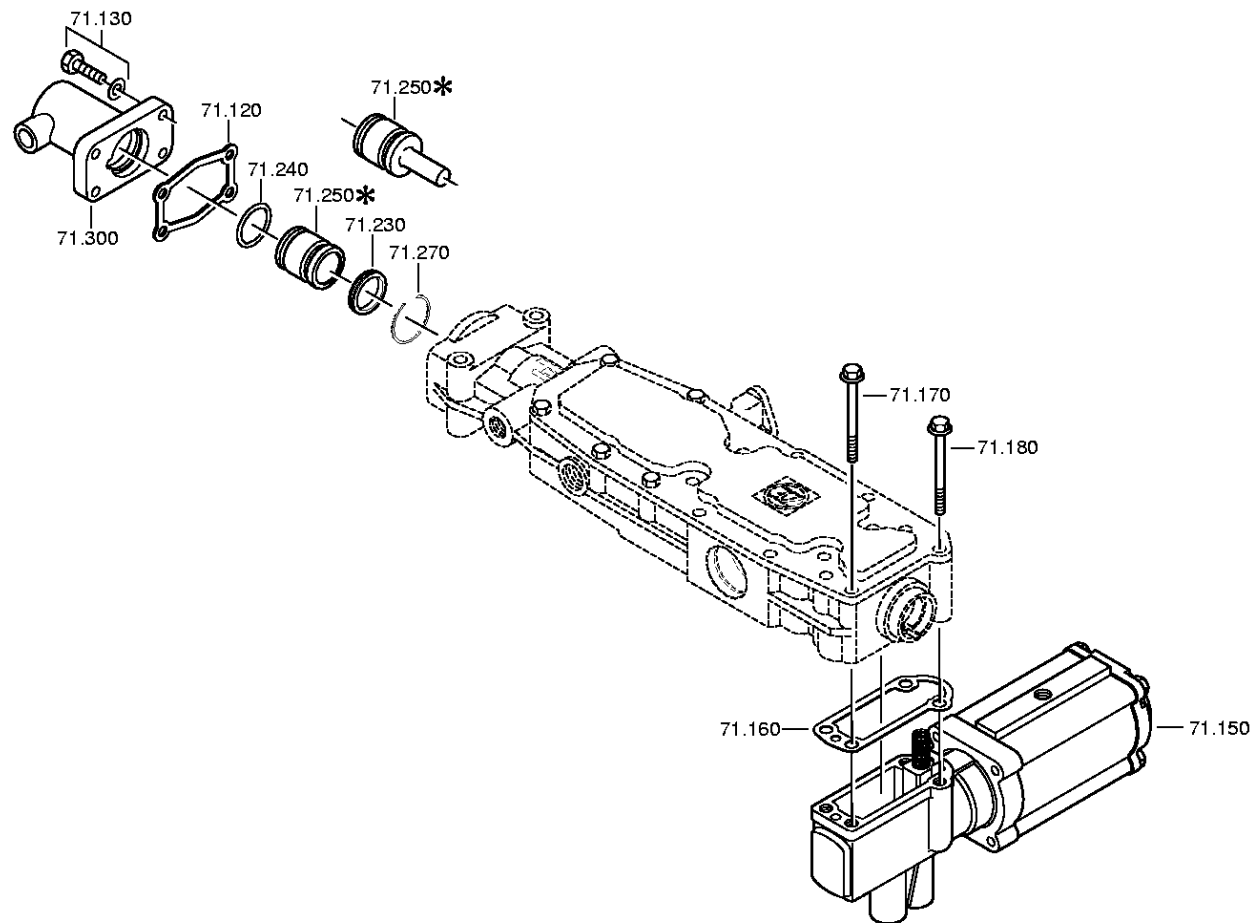
Materialnummer: 1316.051.844

Bildtafel: 068.08.32-1

GASSENSPERRE



16 S 221 IT /  
GASSENSPERRE



# Bildtafel

Seite 2 von 2

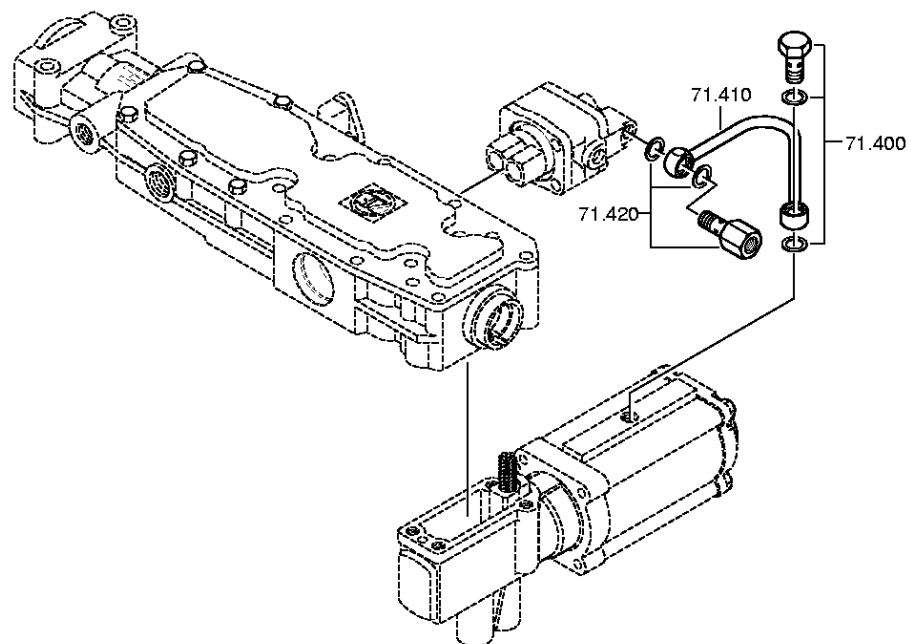
Materialnummer: 1316.051.844

Bildtafel: 068.08.81-1

GASSENSPERRE



16 S 221 IT /  
GASSENSPERRE



# Bildtafel

Seite 1 von 1

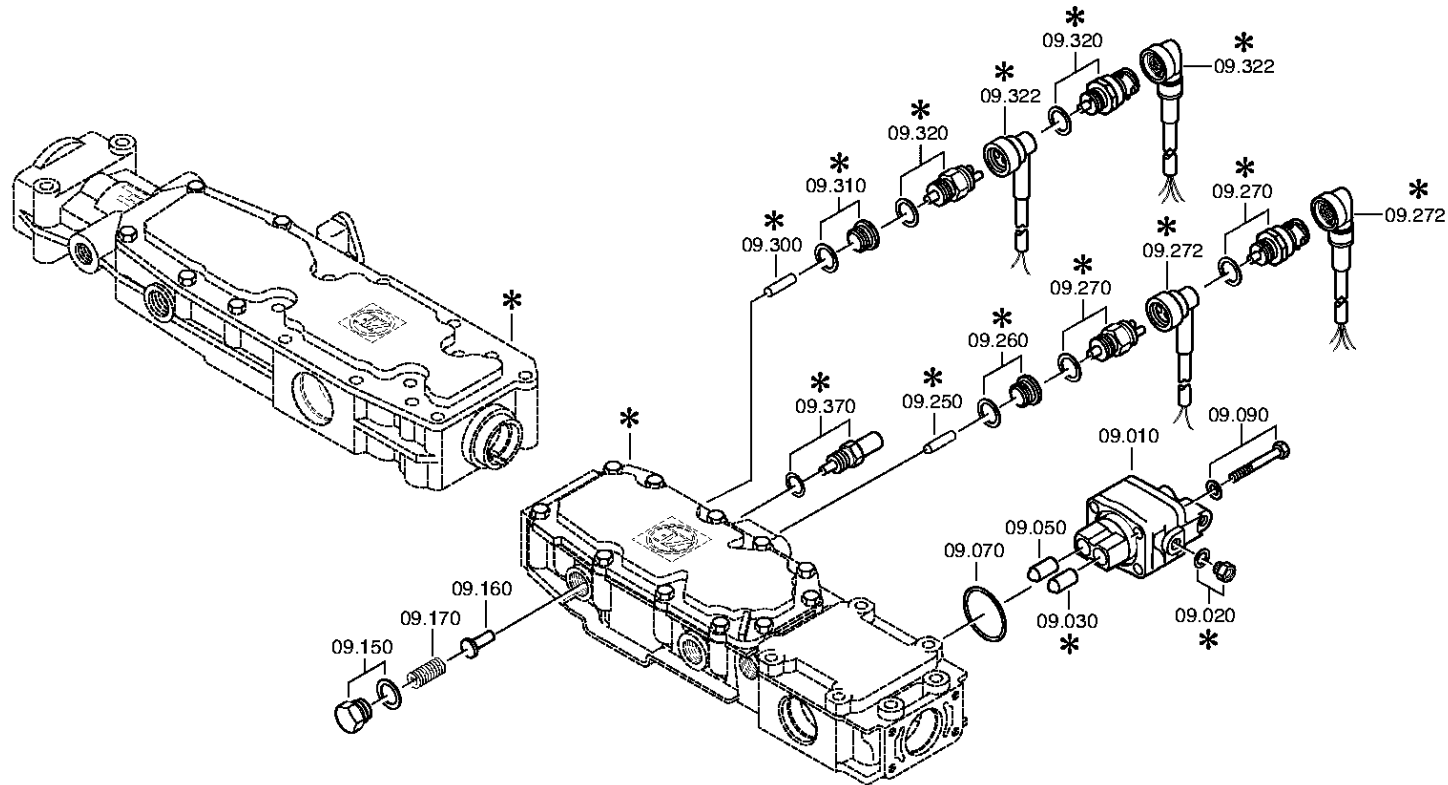
Materialnummer: 1316.051.844

Bildtafel: 068.09.01-1

ANSCHLUSSTEILE



16 S 221 IT /  
ANSCHLUSSTEILE



# Bildtafel

Seite 1 von 1

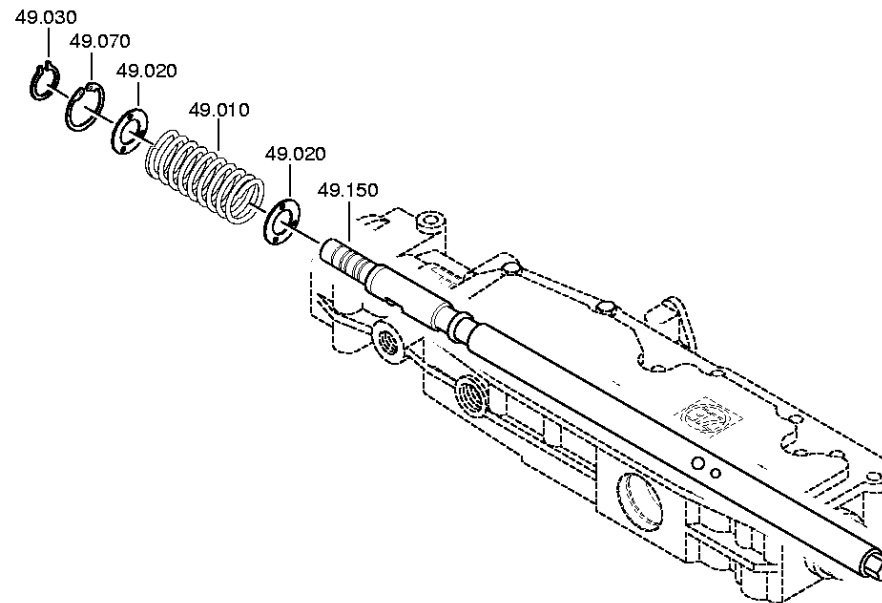
Materialnummer: 1316.051.844

Bildtafel: 068.12.10-1

Material-Baugruppen-Nummer: 1316.149.425



16 S 221 IT /  
FEDERPAKET



# Bildtafel

Seite 1 von 2

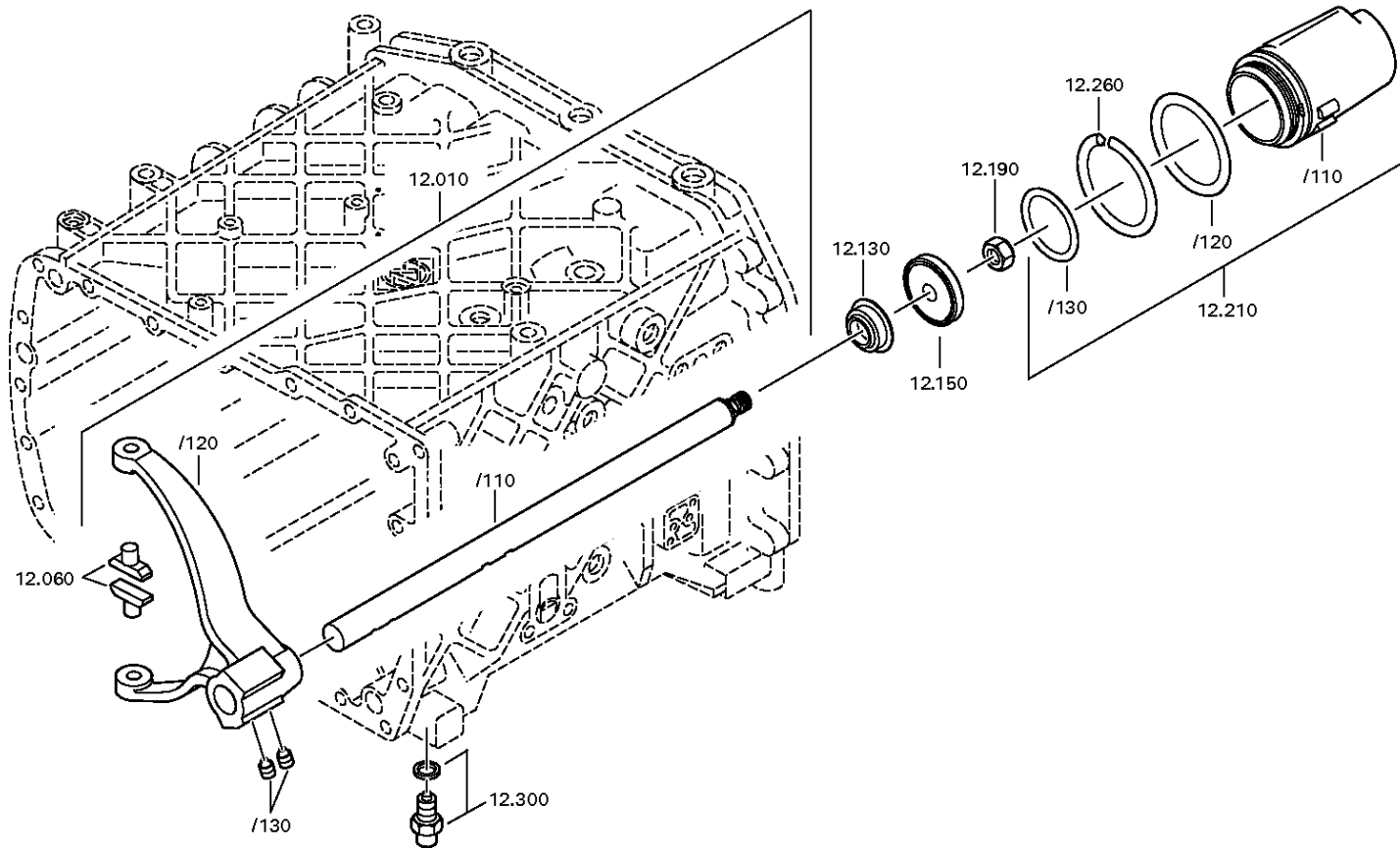
Materialnummer: 1316.051.844

Bildtafel: 068.40.04-1

GV-SCHALTUNG



16 S 221 IT /  
GV-SCHALTUNG



# Bildtafel

Seite 2 von 2

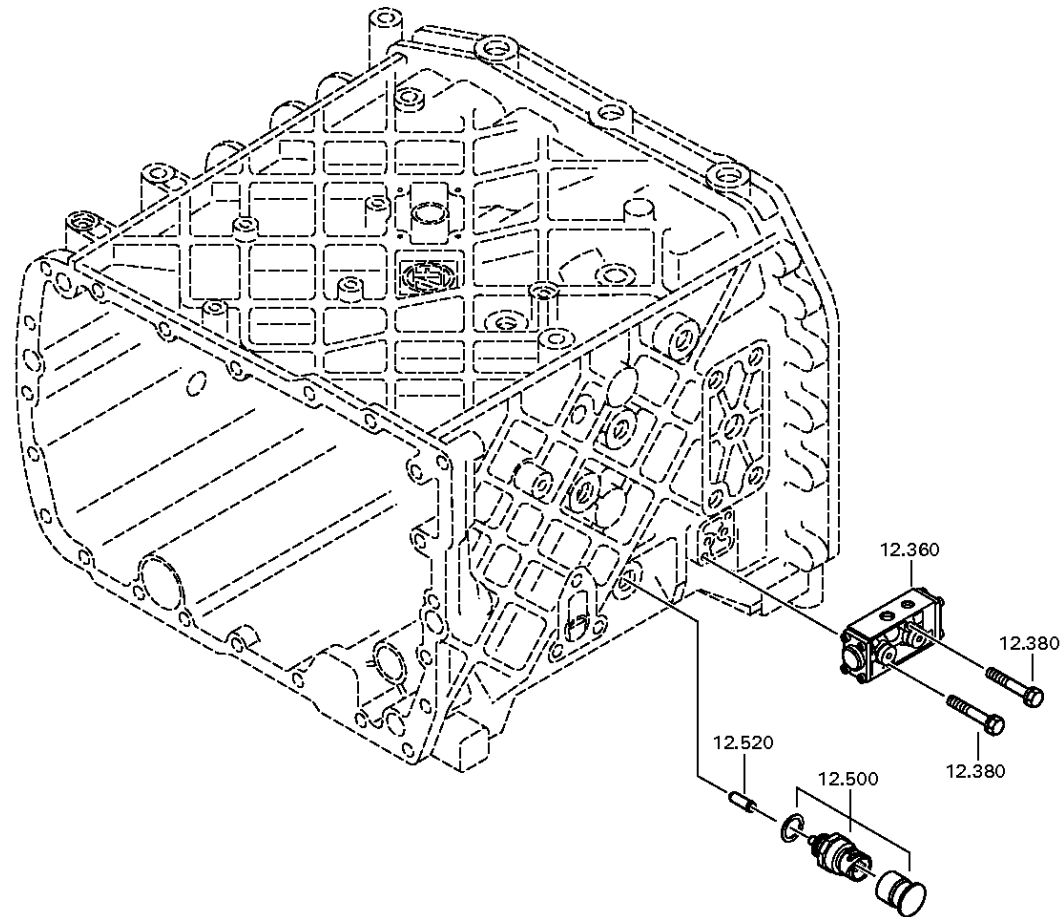
Materialnummer: 1316.051.844

Bildtafel: 068.40.41-1

GV-SCHALTUNG



16 S 221 IT /  
GV-SCHALTUNG





# Bildtafel

Seite 1 von 4

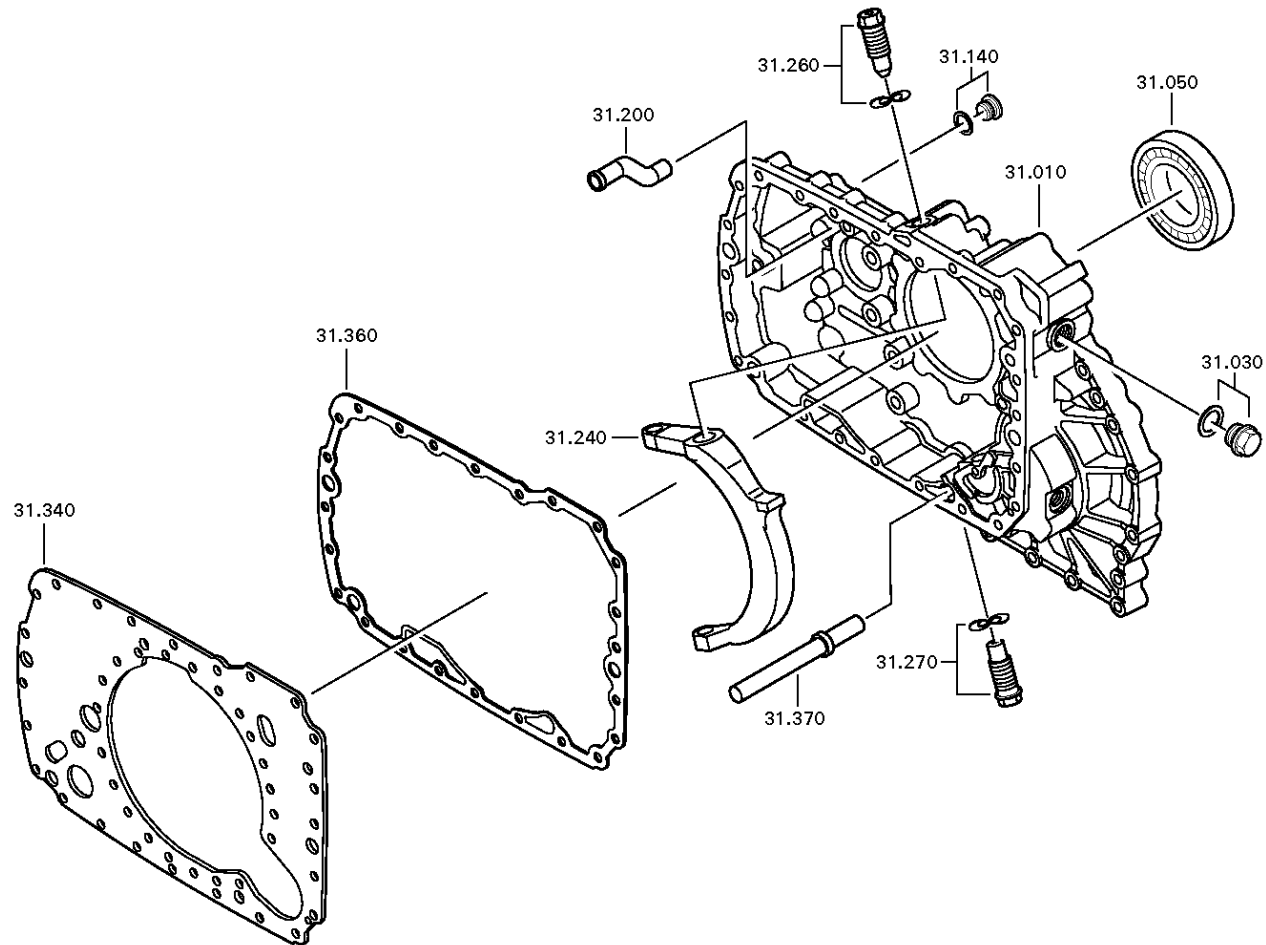
Materialnummer: 1316.051.844

Bildtafel: 068.43.01-1

GP-GEHAEUSE



16 S 221 IT /  
GP-GEHAEUSE



# Bildtafel

Seite 2 von 4

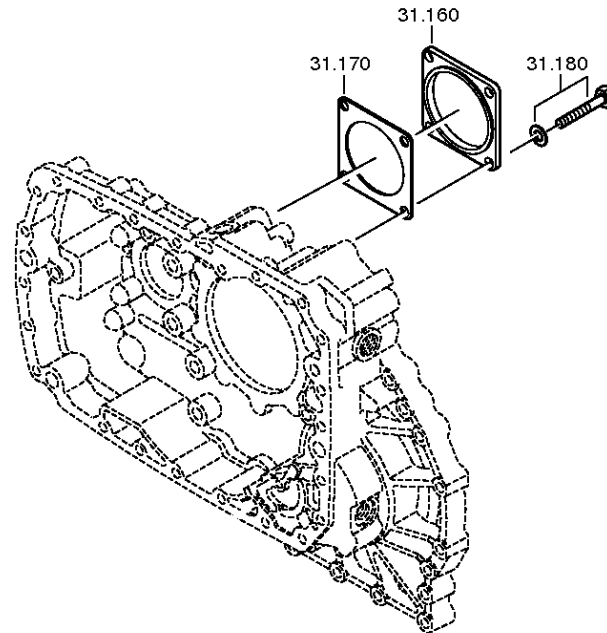
Materialnummer: 1316.051.844

Bildtafel: 068.43.42-1

GP-GEHAEUSE



16 S 221 IT /  
GP-GEHAEUSE



# Bildtafel

Seite 3 von 4

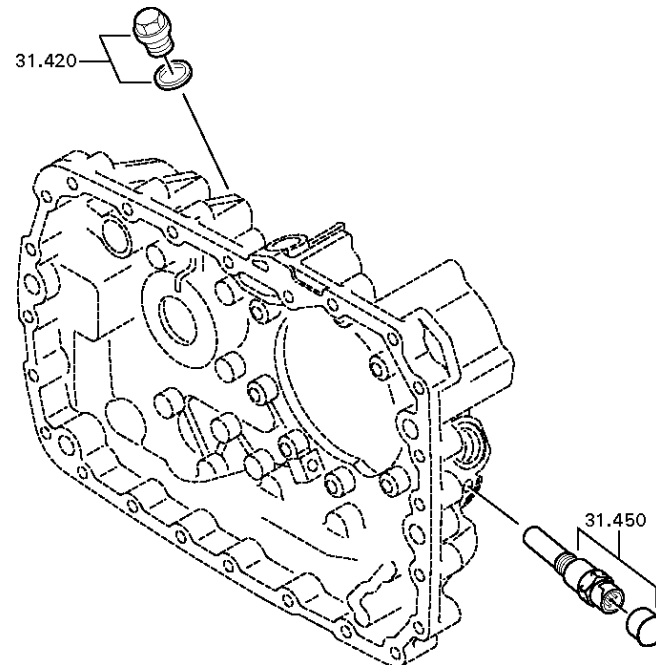
Materialnummer: 1316.051.844

Bildtafel: 068.43.43-1

GP-GEHAEUSE



16 S 221 IT /  
GP-GEHAEUSE



# Bildtafel

Seite 4 von 4

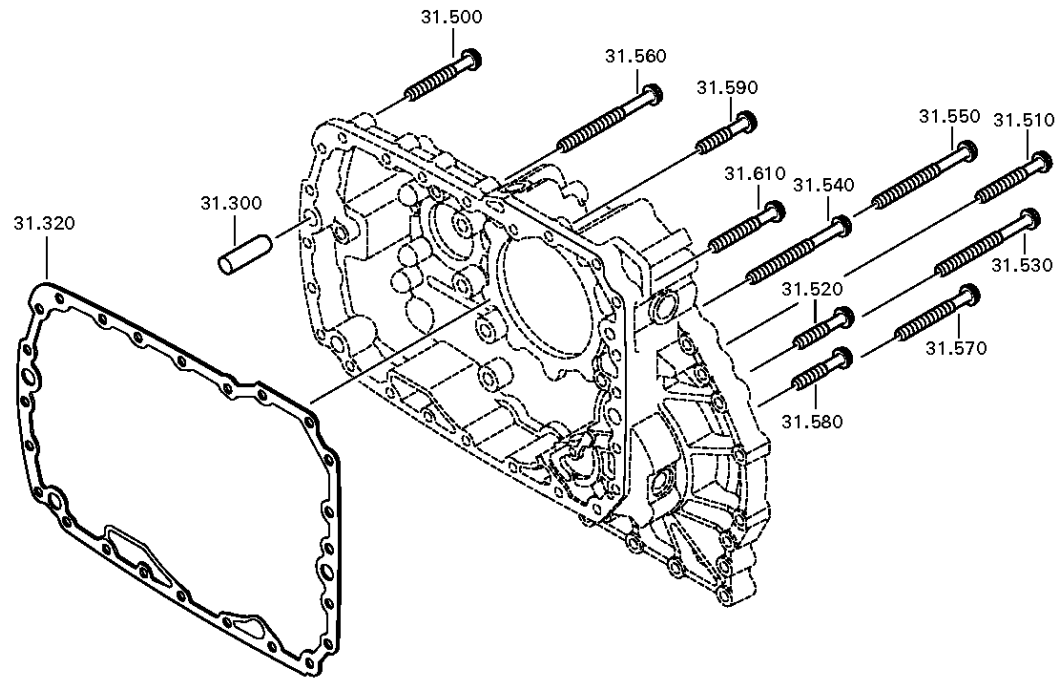
Materialnummer: 1316.051.844

Bildtafel: 068.43.81-1

GP-GEHAEUSE



16 S 221 IT /  
GP-GEHAEUSE



# Bildtafel

Seite 1 von 1

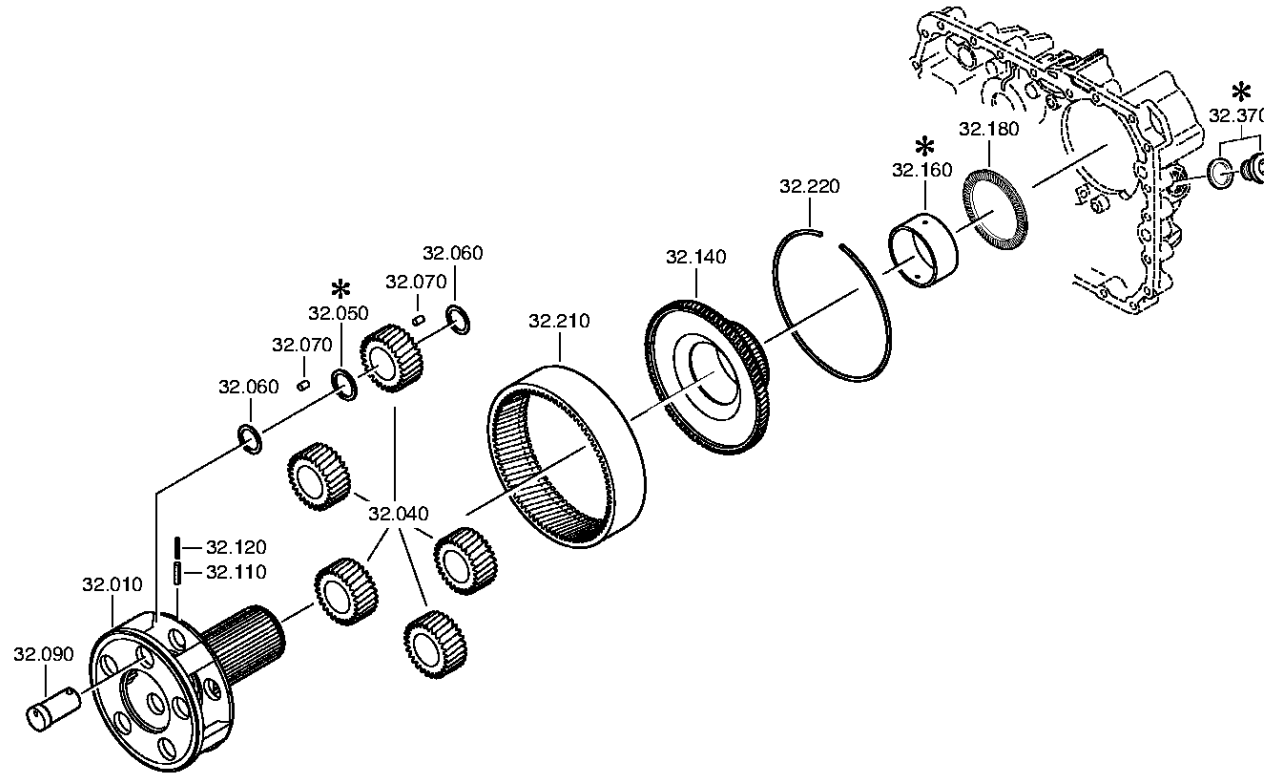
Materialnummer: 1316.051.844

Bildtafel: 068.44.07-1

Material-Baugruppen-Nummer: 1316.132.016



16 S 221 IT /  
PLANETENTRIEB



# Bildtafel

Seite 1 von 2

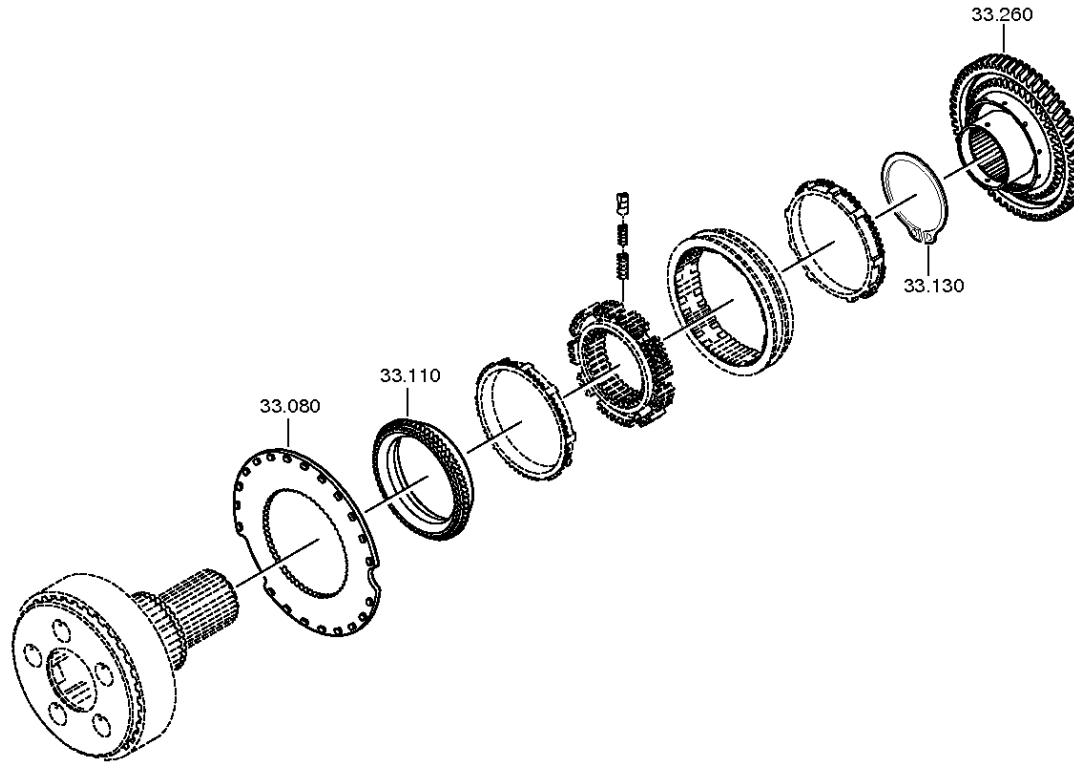
Materialnummer: 1316.051.844

Bildtafel: 068.45.03-1

SYNCHRONISIERG.



16 S 221 IT /  
SYNCHRONISIERG.



# Bildtafel

Seite 2 von 2

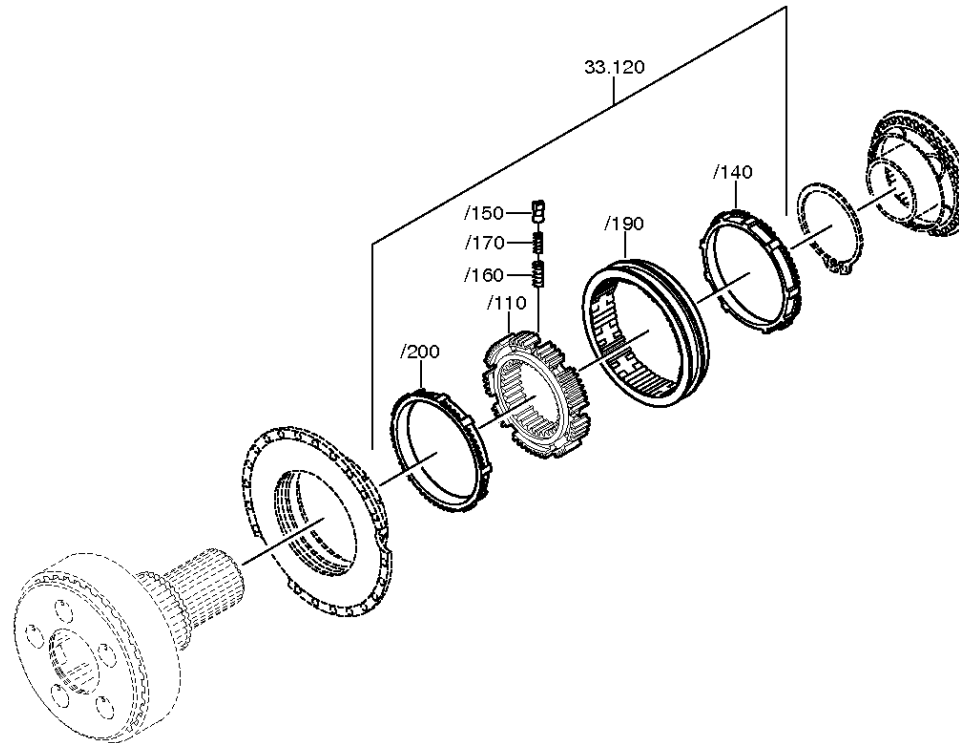
Materialnummer: 1316.051.844

Bildtafel: 068.45.40-1

SYNCHRONISIERG.



16 S 221 IT /  
SYNCHRONISIERG.



# Bildtafel

Seite 1 von 2

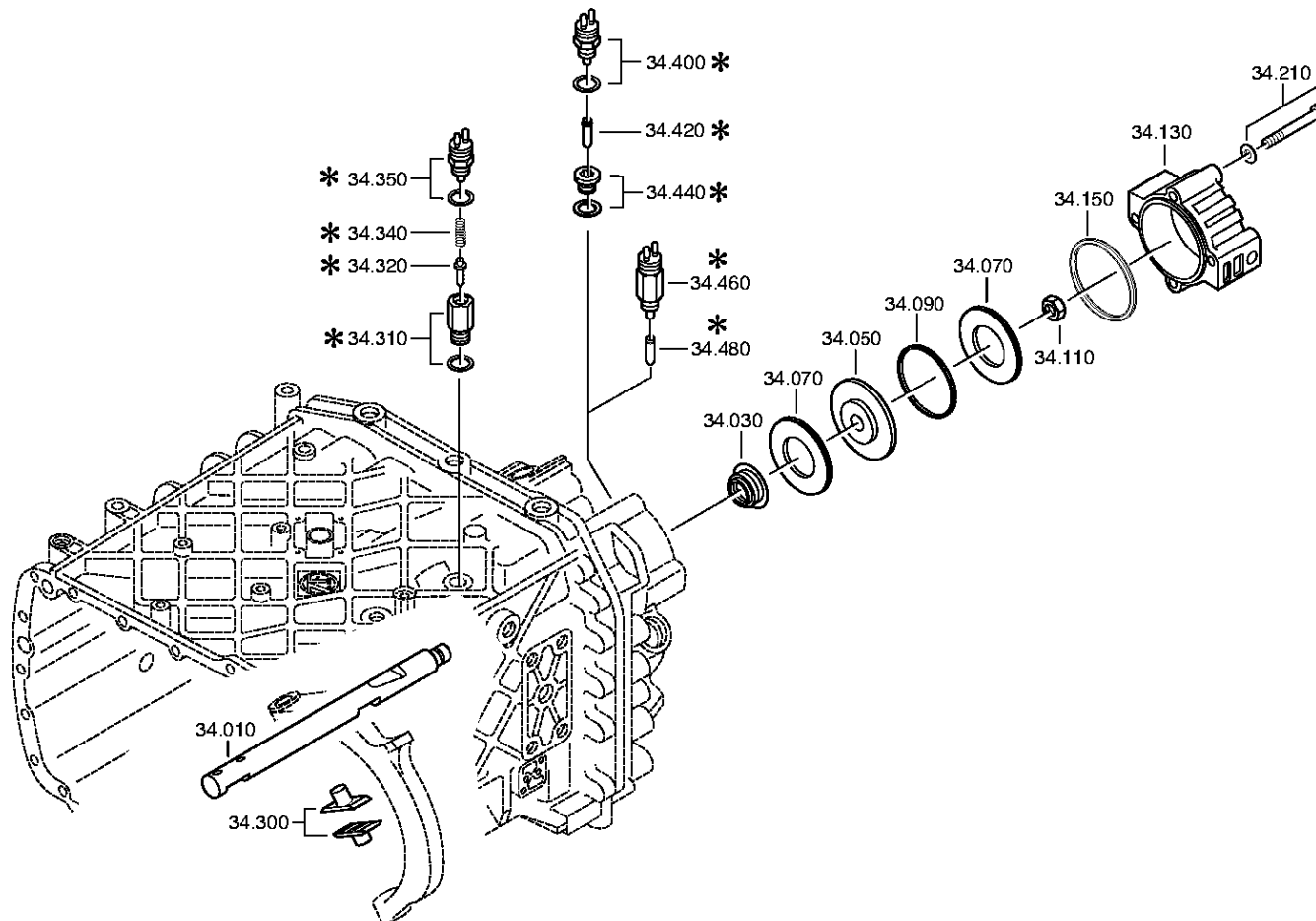
Materialnummer: 1316.051.844

Bildtafel: 068.46.02-1

GP-SCHALTUNG



16 S 221 IT /  
GP-SCHALTUNG





# Bildtafel

Seite 2 von 2

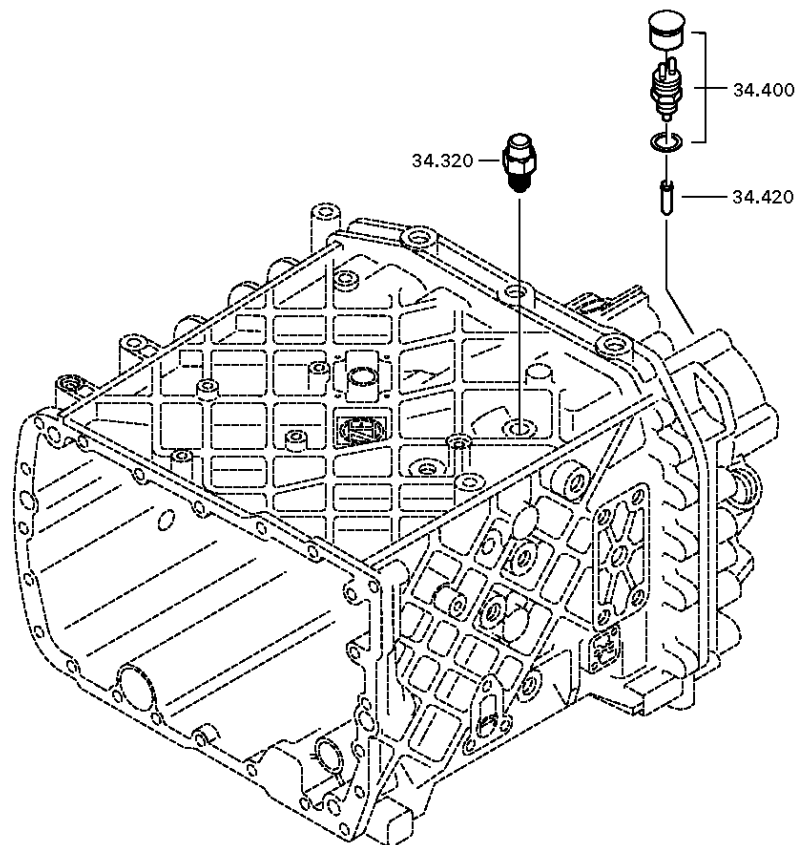
Materialnummer: 1316.051.844

Bildtafel: 068.46.40-1

GP-SCHALTUNG



16 S 221 IT /  
GP-SCHALTUNG



# Bildtafel

Seite 1 von 1

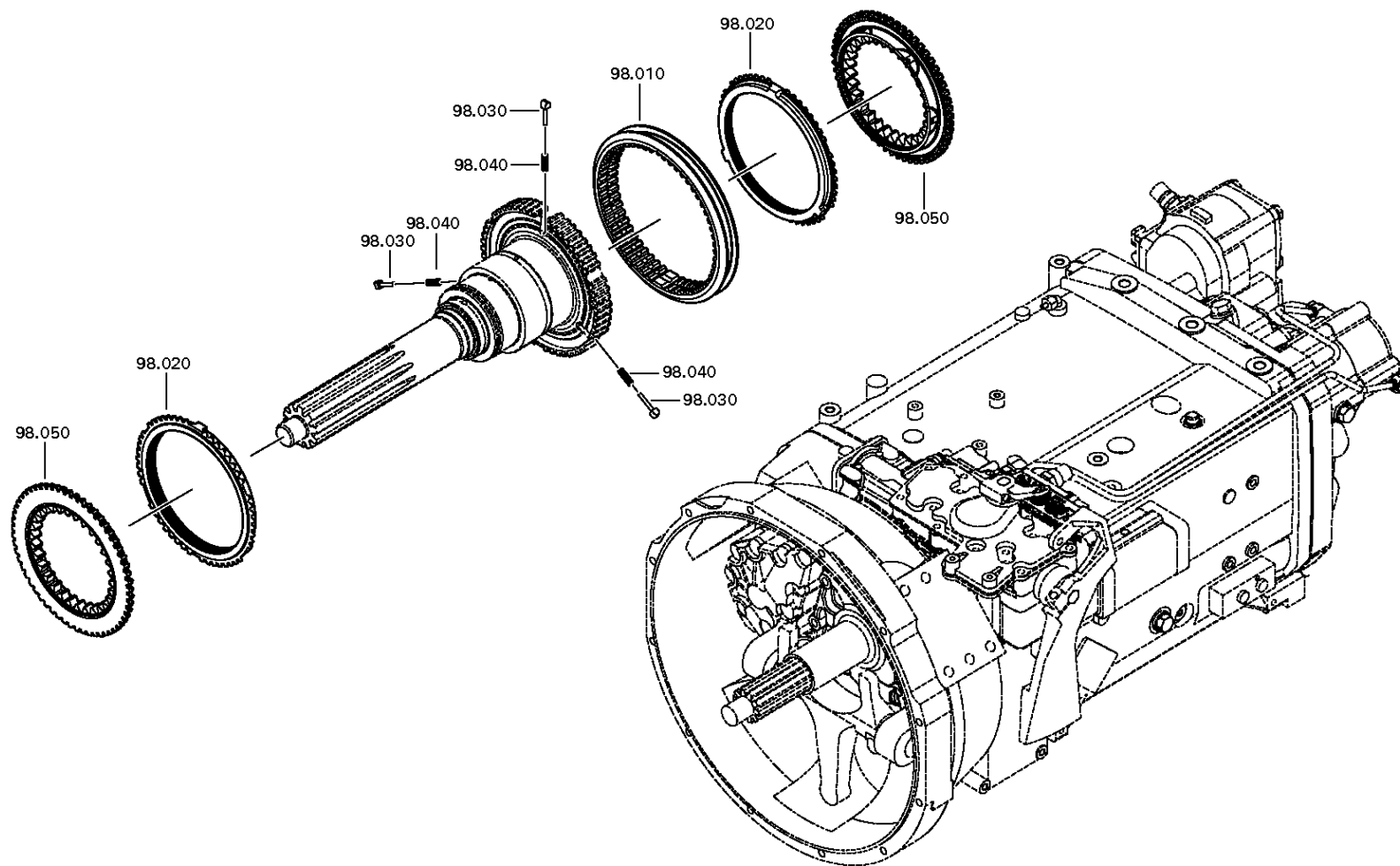
Materialnummer: 1316.051.844

Bildtafel: 161.R0.01-1

Material-Baugruppen-Nummer: 1325.298.008



16 S 221 IT /  
REPARATURSATZ



# Bildtafel

Seite 1 von 1

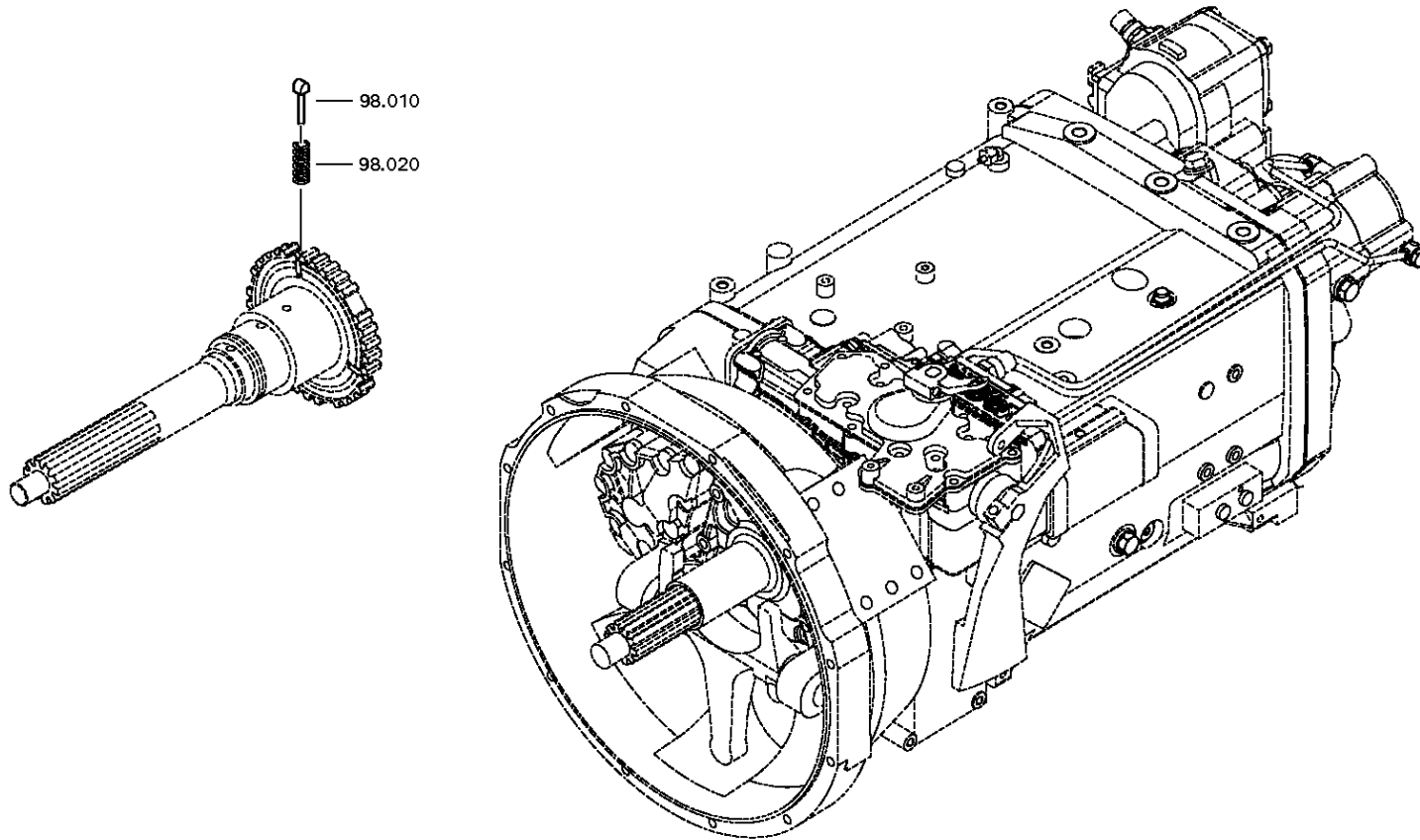
Materialnummer: 1316.051.844

Bildtafel: 063.R0.01-1

Material-Baugruppen-Nummer: 1295.298.956



16 S 221 IT /  
KLEINTEILSATZ



# Bildtafel

Seite 1 von 1

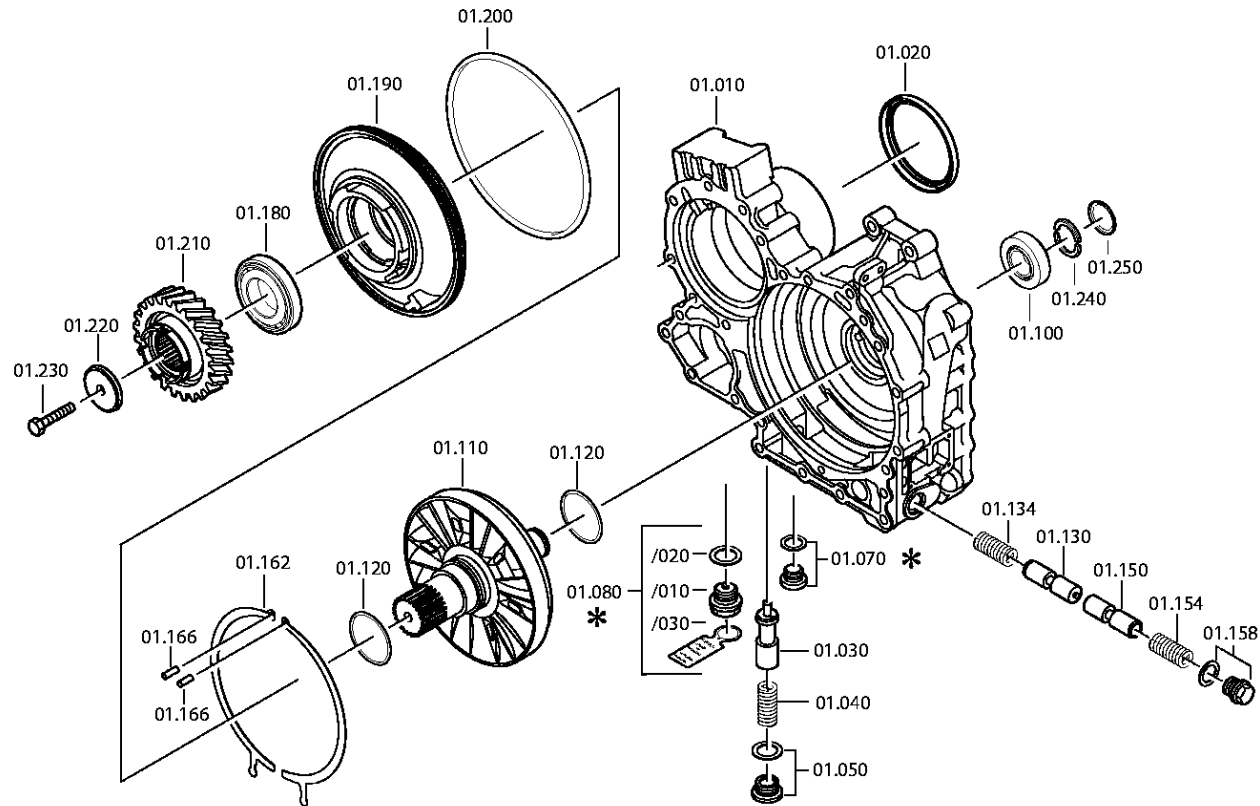
Materialnummer: 6085.005.044

Bildtafel: 078.01.10-1

Material-Baugruppen-Nummer: 6085.101.040



16 S 221 IT /  
GEHAEUSE



# Bildtafel

Seite 1 von 3

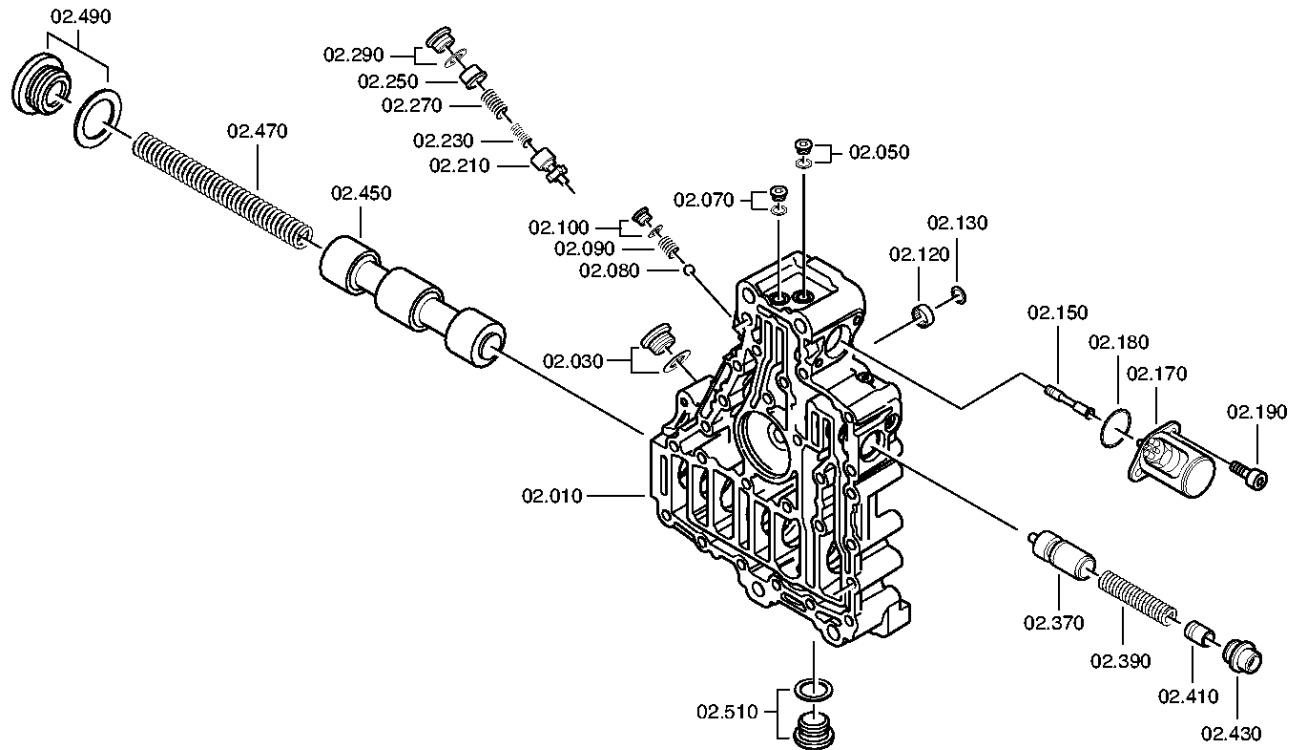
Materialnummer: 6085.005.044

Bildtafel: 078.02.03-1

STEUERUNG



16 S 221 IT /  
STEUERUNG



# Bildtafel

Seite 2 von 3

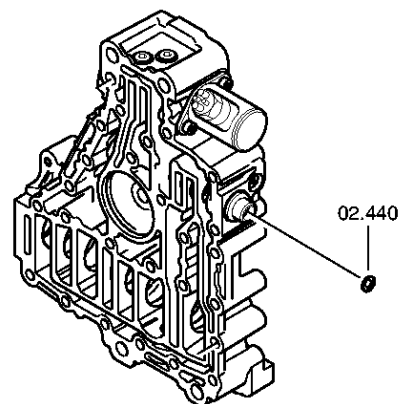
Materialnummer: 6085.005.044

Bildtafel: 078.02.79-1

STEUERUNG



16 S 221 IT /  
STEUERUNG



# Bildtafel

Seite 3 von 3

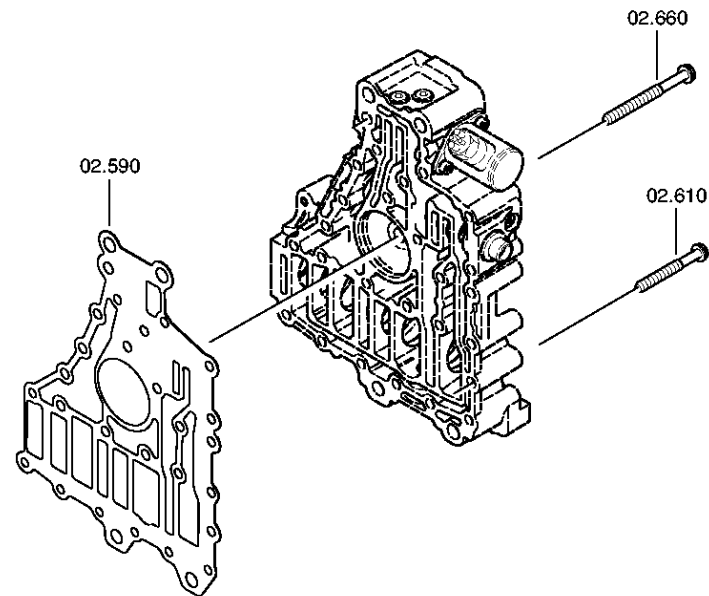
Materialnummer: 6085.005.044

Bildtafel: 078.02.83-1

STEUERUNG



16 S 221 IT /  
STEUERUNG



# Bildtafel

Seite 1 von 2

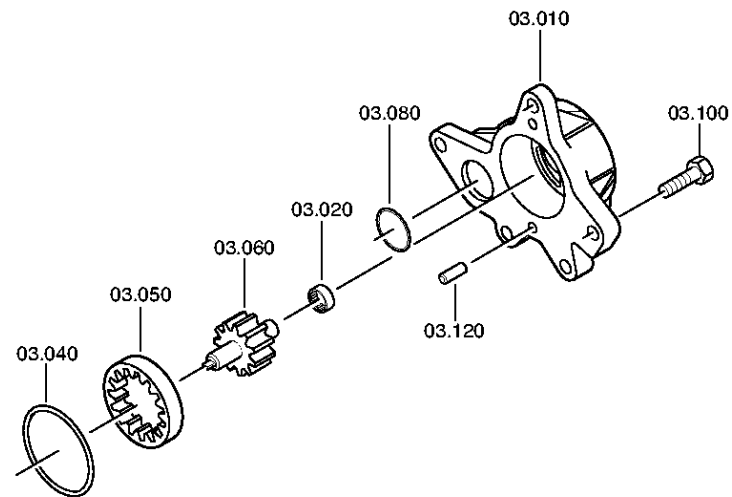
Materialnummer: 6085.005.044

Bildtafel: 078.03.01-1

PUMPE



16 S 221 IT /  
PUMPE





# Bildtafel

Seite 2 von 2

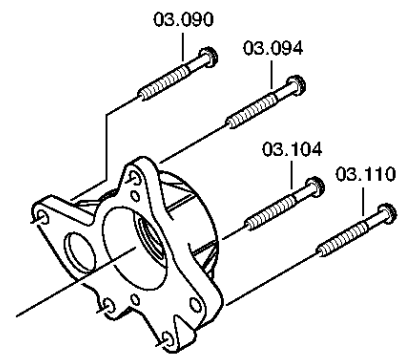
Materialnummer: 6085.005.044

Bildtafel: 078.03.80-1

PUMPE



16 S 221 IT /  
PUMPE



# Bildtafel

Seite 1 von 1

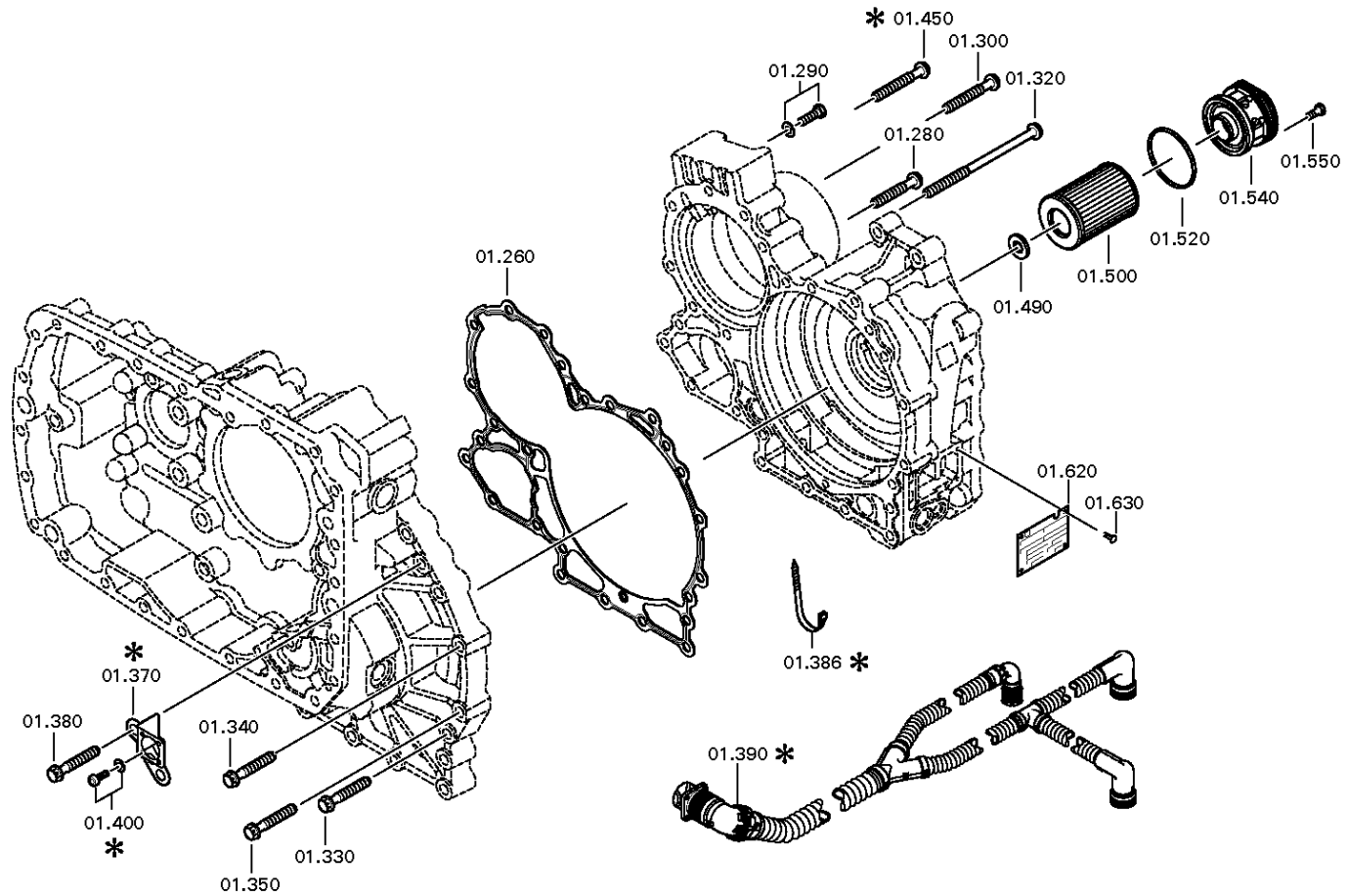
Materialnummer: 6085.177.255

Bildtafel: 078.01.85-1

Material-Baugruppen-Nummer: 6085.101.800



16 S 221 IT /  
GEHAEUSE



# Bildtafel

Seite 1 von 1

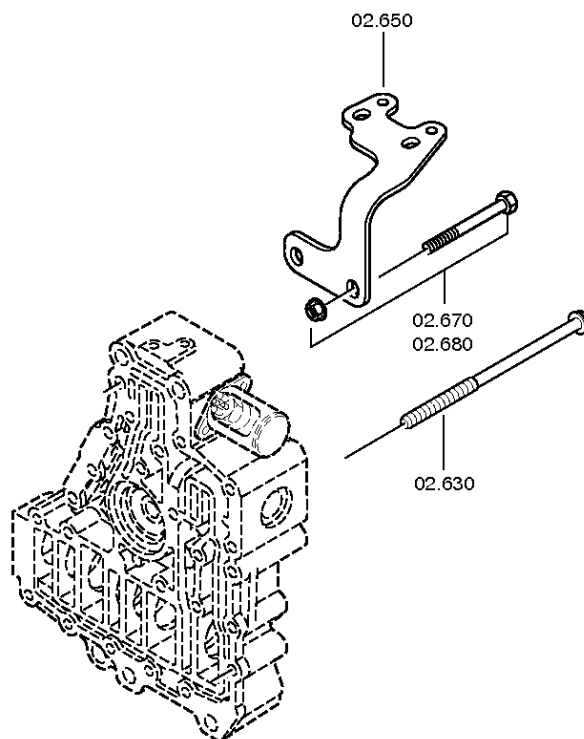
Materialnummer: 6085.177.255

Bildtafel: 078.02.85-1

Material-Baugruppen-Nummer: 6085.102.818



16 S 221 IT /  
STEUERUNG



# Bildtafel

Seite 1 von 2

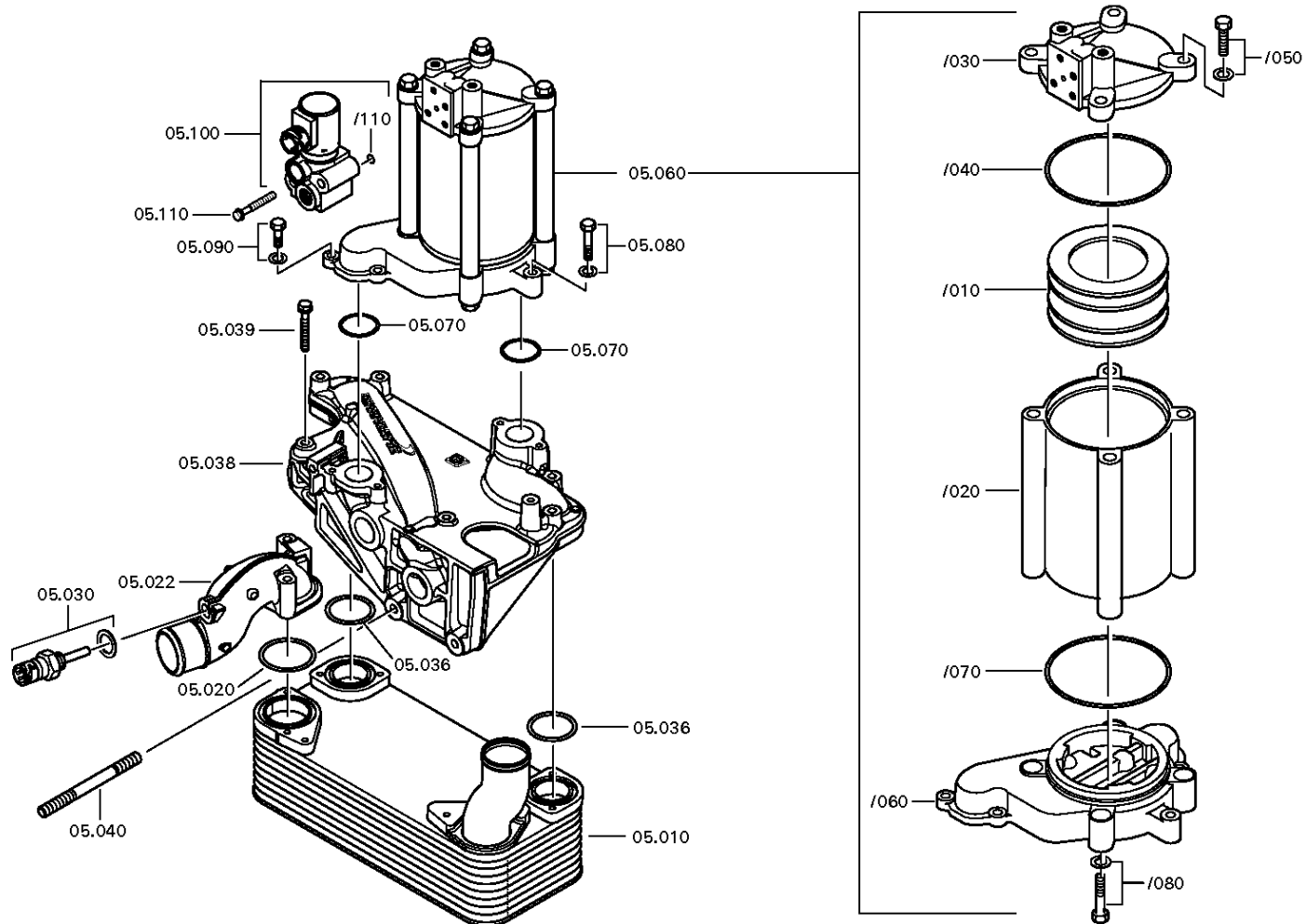
Materialnummer: 6085.177.255

Bildtafel: 078.05.13-1

WAERMETAUSCHER



16 S 221 IT /  
WAERMETAUSCHER



# Bildtafel

Seite 2 von 2

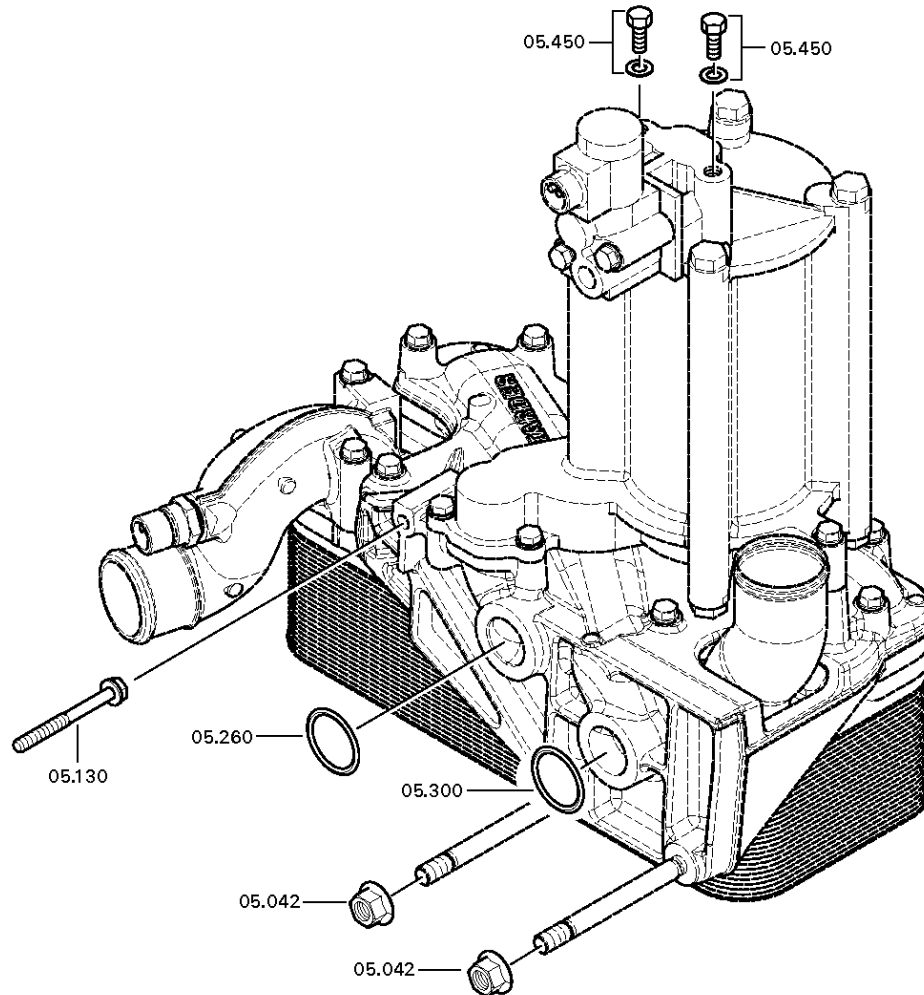
Materialnummer: 6085.177.255

Bildtafel: 078.05.83-1

WAERMETAUSCHER



16 S 221 IT /  
WAERMETAUSCHER



# Bildtafel

Seite 1 von 1

Materialnummer: 6085.177.255

Bildtafel: 078.08.06-1

Material-Baugruppen-Nummer: 6085.108.022



16 S 221 IT /  
ABTRIEB

