



Ersatzteilkatalog

16 S 221 IT

Materialnummer: 1316.041.798

Tagesdatum: 14.04.2015

ZF Friedrichshafen AG
Hauptverwaltung
80038 Friedrichshafen
Deutschland
Telefon: +49 7541 77-0
Telefax: +49 7541 77-908000
www.zf.com

zuständiges Werk:
Friedrichshafen

Hinweise zum Ersatzteilkatalog



Aufbau eines Ersatzteilkataloges

- Deckblatt
- Technisches Deckblatt (bei SDM Ausdruck)
- Bildtafelübersicht
- Bildtafel
- zugehörige Stückliste
- nächste Bildtafel
- zugehörige Stückliste
- ...

Bildtafel und Stückliste



Bildtafelübersicht

Bildtafel Figure	Sachnummer Product number	Benennung (Description)	Technische Info Technical info	Description (Benennung)	Menge Quantity	Einheit Unit
068.08.17	1316.170.001	AUSLEGER	WL	SHIFT TURRET	1	Stk
068.08.06	1316.170.031	DECKEL	WL*H-H *VM	COVER	1	Stk
068.08.14	1316.170.808	DECKEL	WL*AUSL+GEH*H-H*HF160N	COVER	1	Stk
08	1316.170.441	ANSCHLUSSTEILE	WL*NG-VORB*RG-SCHL*168N *BAJONETT	CONNECTING PARTS	1	Stk

eine "Lücke" bedeutet, dass es für diese Baugruppe keine eigene Bildtafel gibt
die Teile dieser Baugruppe sind auf den Bildtafeln mit derselben Mittelnummer dargestellt

1 Positionen mit Unterpositionen

Pos.	Sachnummer Product number	Benennung (Description)	Technische Info Technical info	Description (Benennung)	Menge Quantity	Einheit Unit
0370	1315.201.054	RUECKLAUFBOLZEN	KPL.16S151*SG*L= 79	REV.IDLER SHAFT	1	Stk
/0120	0631.329.293	SPANNSTIFT		SLOT. PIN	1	Stk

Positionen mit "/" sind die einzelnen Positionen einer Komplettierung
siehe Beispiel: Position 0370 enthält einen Spannstift, mit der Position /0120

2 Normteilkombinationen

Pos.	Sachnummer Product number	Benennung (Description)	Technische Info Technical info	Description (Benennung)	Menge Quantity	Einheit Unit
0630		VERSCHL.SCHR.		SCREW PLUG	1	Stk
	0636.302.067	VERSCHL.SCHR.		SCREW PLUG	1	Stk
	0634.801.249	DICHTRING	A 26 X 31	SEALING RING	1	Stk

in der Stückliste werden die Bestandteile der Normteilkombination angezeigt

3 Darstellung Positionsnummer auf der Bildtafel und in der Stückliste

01.620 - auf der Bildtafel Die 01 bezieht sich auf die Baugruppe, in der die Position sich befindet. Sie wird aus programmtechnischen Gründen in der Bildtafel angezeigt.

0620 - in der Stückliste

Pos.	Sachnummer Product number	Benennung (Description)	Technische Info Technical info	Description (Benennung)	Menge Quantity	Einheit Unit
0620	0732.040.736	DRUCKFEDER		COMPRESSION SPRING	1	Stk

4 *-Positionen

Positionen mit einem * sind optional, d.h. sie sind nicht zwingend in der Stückliste
Der folgende Hinweis ist auf den Bildtafeln abgebildet

je nach Stücklistenausführung
depending on spec. number
* suivant la nomenclature
secondo la distinta base

5 Gestrichelt dargestellte Teile

Teile, die auf einer Bildtafel gestrichelt dargestellt werden, dienen lediglich zur Orientierung der anderen Teile

Technisches Deckblatt

Seite 1 von 1

Materialnummer: 1316.041.798



16 S 221 IT /

Pos.-Nr.	Informationen	Anderungsnummer
001	Einsatzfall -----	
002	Kunde DAF TRUCKS N.V.	
003	Stadt EINDHOVEN	
004	DUNS 41-579-9402	
005	Produktbeschreibung -----	
006	SAUBERKEIT SKALENZAHL 1 20	
007	SAUBERKEIT SKALENZAHL 2 16	
008	SAUBERKEIT VORSCHRIFT ZFN 5015	
009	ANGEBAUTE AGGREGATE 1 IT ECOSPLIT	
010	D-AUSSEN ABTRIEBSFLANSCH HA 180 mm	
012	ANZAHL SCHRAUBEN ABTR.FL HA 4	
014	D-GEWINDE ABTR.FLANSCHSCHR HA M14	
016	GEW.LAENGE ABTR.FLANSCHSCHR HA 50 mm	
018	BEZUGSLAENGE ABTR.FLANSCH HA 211.5 mm	
043	ANBAULAGE WAERMETAUSCHER HINTEN UNTEN	
044	1.ANBAUHINWEIS WAERMETAUSCHER MIT	
045	OELMENGE GETRIEBE 22.5 dm3	
046	OELBEFUELLUNGSVARIANTE AB WERK	
047	OELSORTE ZULAESSIG NACH TE-ML02	
048	OELKLASSE ERSTBEFUELLUNG H	
049	CODIERUNG AUSSENKONSERVIERUNG KA1+2	
050	UMFANG AUSSENKONSERVIERUNG T	
051	CODIERUNG INNENKONSERVIERUNG KI2	
052	KONSERVIERUNGSVORSCHRIFT ZFN 916	
054	FARBE KEINE	
061	Fremdnummer -----	
062	DAF TRUCKS N.V. 1616705	

Baugruppenübersicht

Seite 1 von 1



Materialnummer: 1316.041.798

16 S 221 IT /

Bildtafel	Pos.-Nr.	Material-Nr.	Benennung	Menge	Änd.-Nr.	Techn. Info.
161.R0.01-1	KIT	1325.298.008	REPARATURSATZ	1		
	KIT	1325.298.007	REPARATURSATZ	1		
105.R0.05-1	KIT	1327.298.001	DICHTUNGSSATZ	1		
063.R0.01-1	KIT	1295.298.956	KLEINTEILSATZ	1		
	KIT	6085.298.013	DICHTUNGSSATZ	1		
	KIT	6085.298.033	DICHTUNGSSATZ	1		
	KIT	1499.298.023	GETEILTER RING	1		
	KIT	1499.298.024	GETEILTER RING	1		
	KIT	1499.298.025	GETEILTER RING	1		
	KIT	1499.298.026	GETEILTER RING	1		
	KIT	1499.298.027	GETEILTER RING	1		
068.A1.01-1	910	1316.051.863	16 S 221	1		
161.R0.01-1	KIT	1325.298.008	REPARATURSATZ	1		
161.R0.01-1	KIT	1499.298.023	GETEILTER RING	1		
161.R0.01-1	KIT	1499.298.024	GETEILTER RING	1		
161.R0.01-1	KIT	1499.298.025	GETEILTER RING	1		
161.R0.01-1	KIT	1499.298.026	GETEILTER RING	1		
161.R0.01-1	KIT	1499.298.027	GETEILTER RING	1		
073.R0.01-1	KIT	1272.298.934	KLEINTEILSATZ	1		
	922	6085.005.044	IT ECOSPLIT	1		
	924	6085.177.255	ANBAUTEILE	1		

Bildtafel

Seite 1 von 1

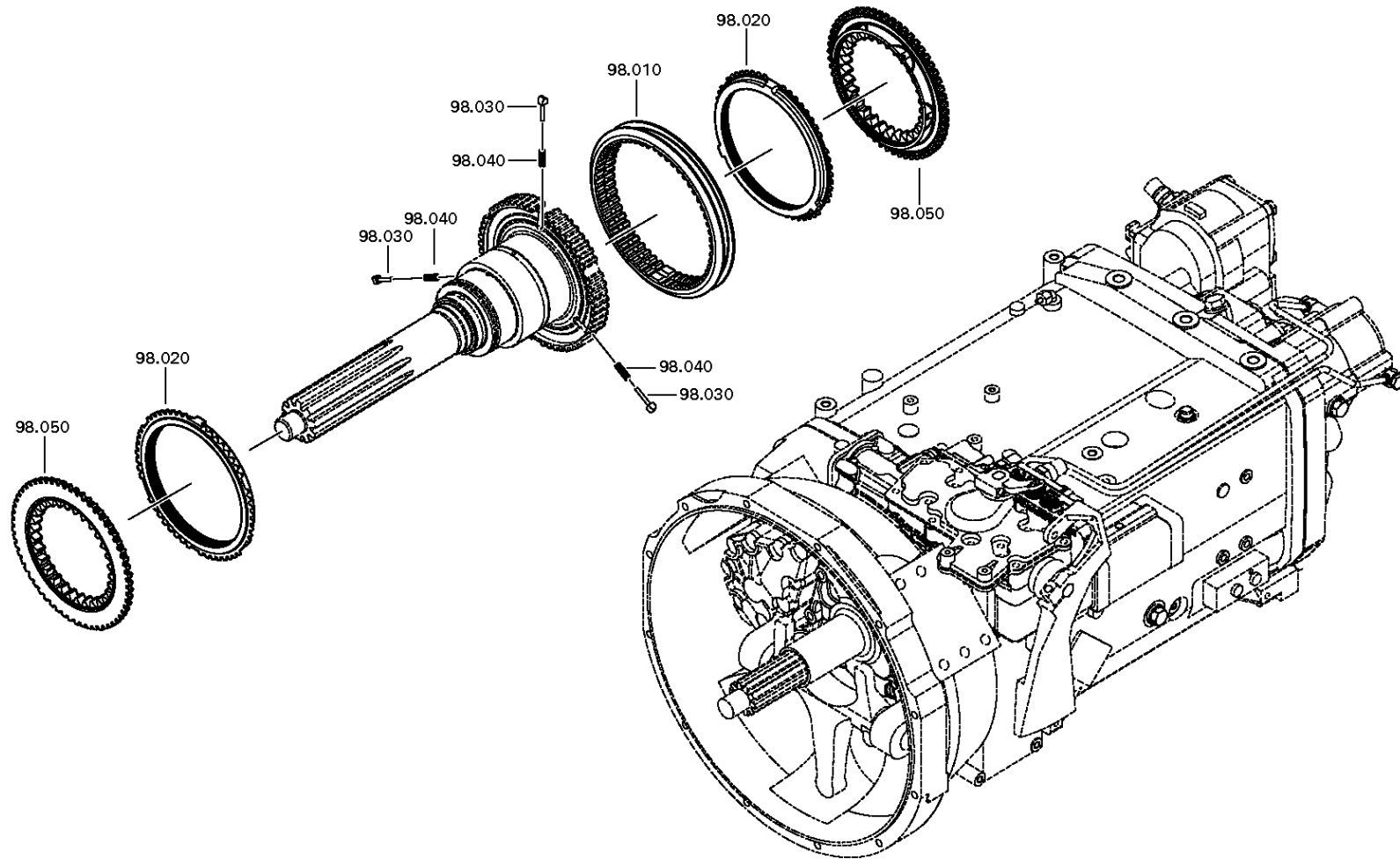
Materialnummer: 1316.041.798

Bildtafel: 161.R0.01-1

REPARATURSATZ



16 S 221 IT /
REPARATURSATZ



Bildtafel

Seite 1 von 1

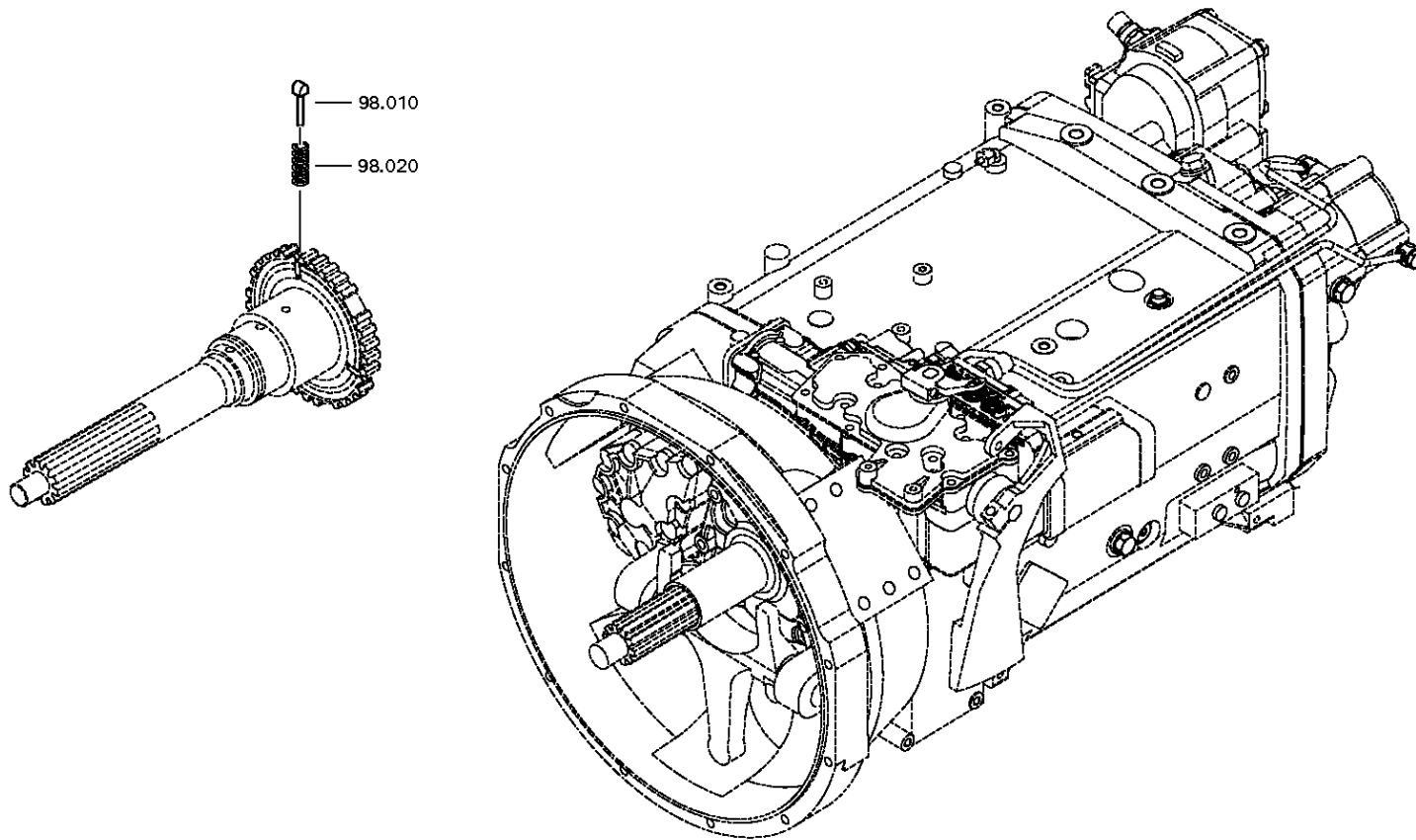
Materialnummer: 1316.041.798

Bildtafel: 063.R0.01-1

Material-Baugruppen-Nummer: 1295.298.956



16 S 221 IT /
KLEINTEILSATZ



Bildtafel

Seite 1 von 1

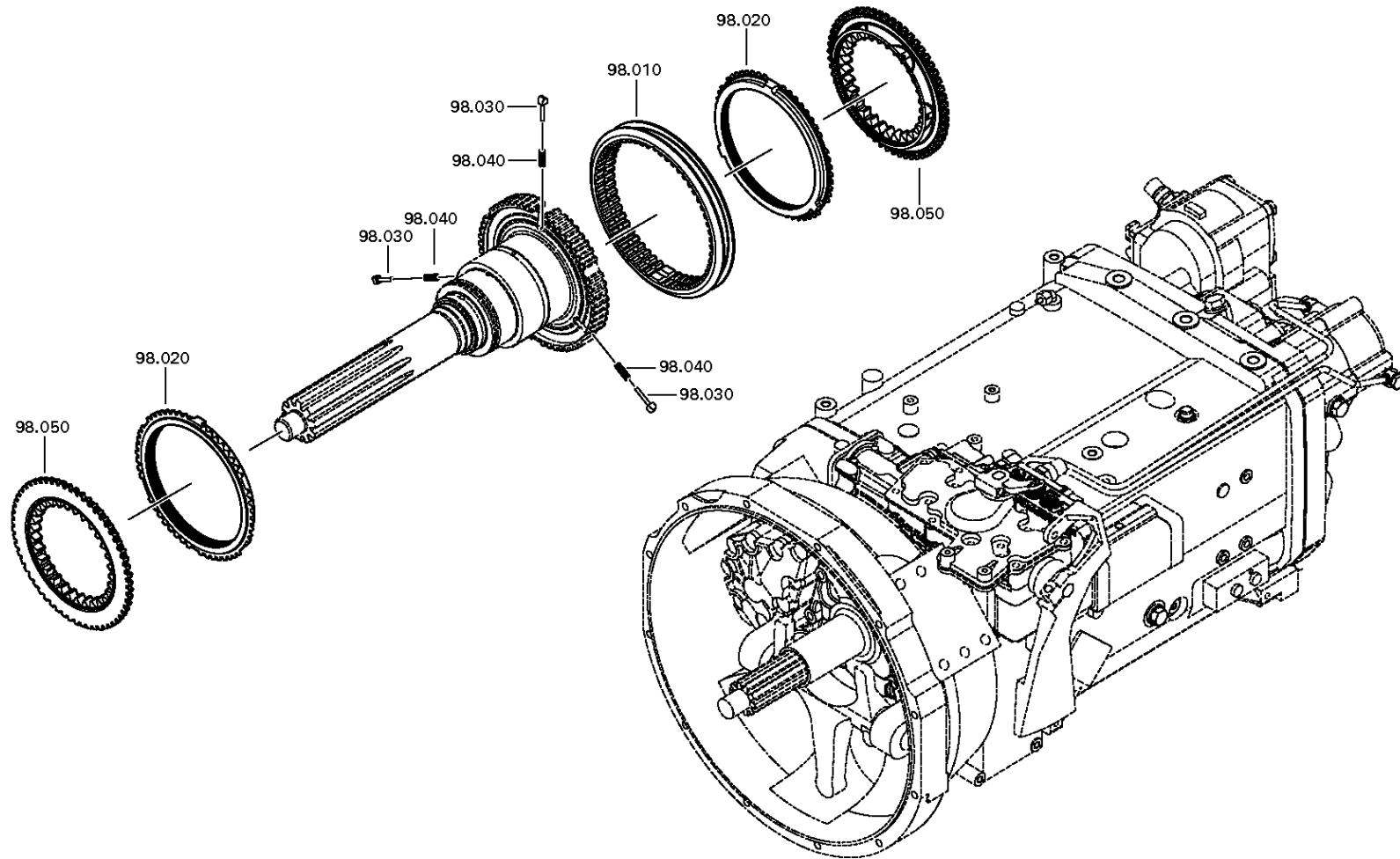
Materialnummer: 1316.041.798

Bildtafel: 161.R0.01-1

REPARATURSATZ



16 S 221 IT /
REPARATURSATZ



Bildtafel

Seite 1 von 1

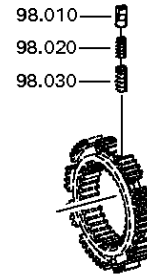
Materialnummer: 1316.041.798

Bildtafel: 073.R0.01-1

Material-Baugruppen-Nummer: 1272.298.934



16 S 221 IT /
KLEINTEILSATZ



Bildtafel

Seite 1 von 2

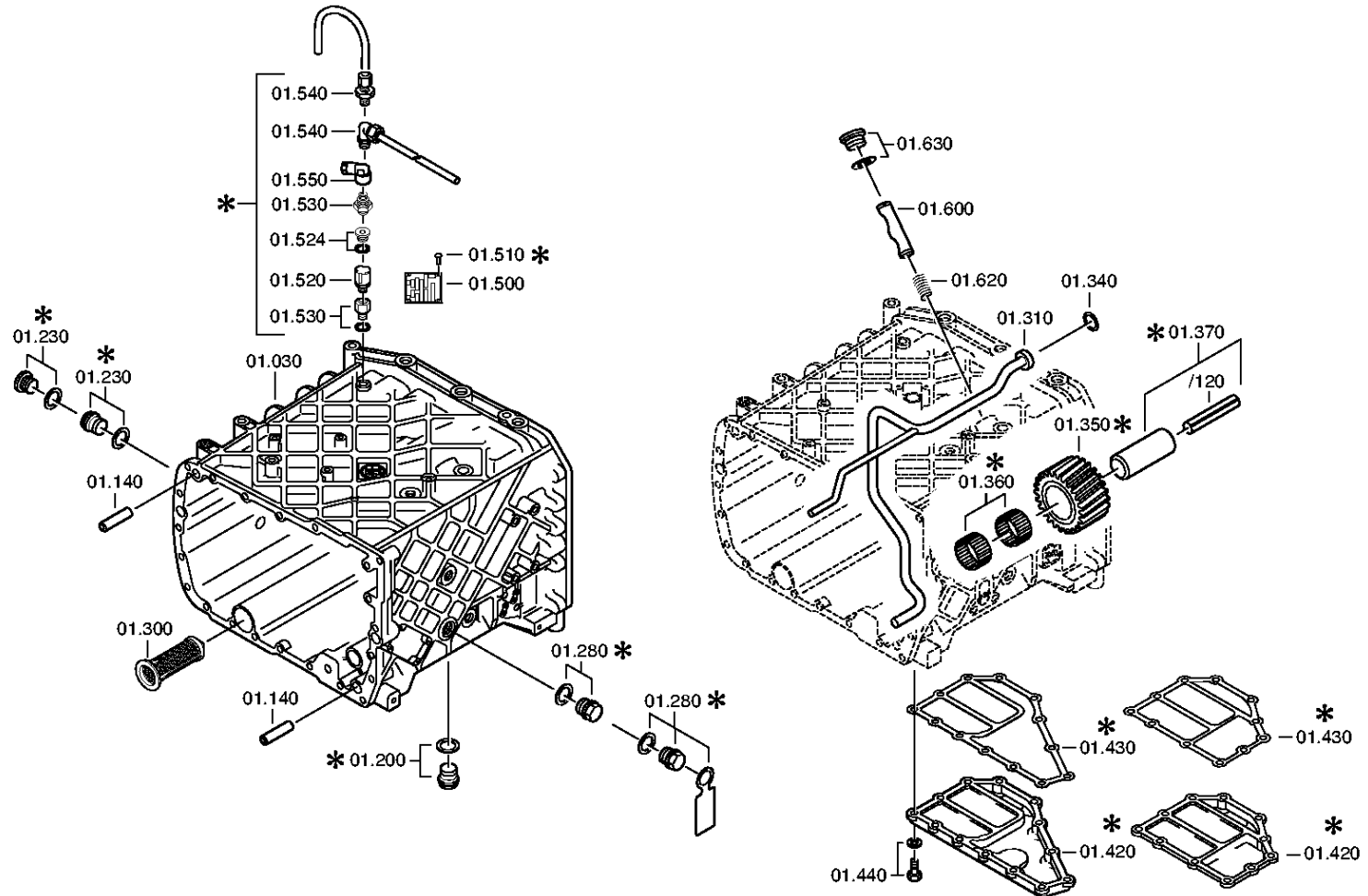
Materialnummer: 1316.051.863

Bildtafel: 068.01.06-1

GETR.GEHAEUSE



16 S 221 IT /
GETR.GEHAEUSE



Bildtafel

Seite 2 von 2

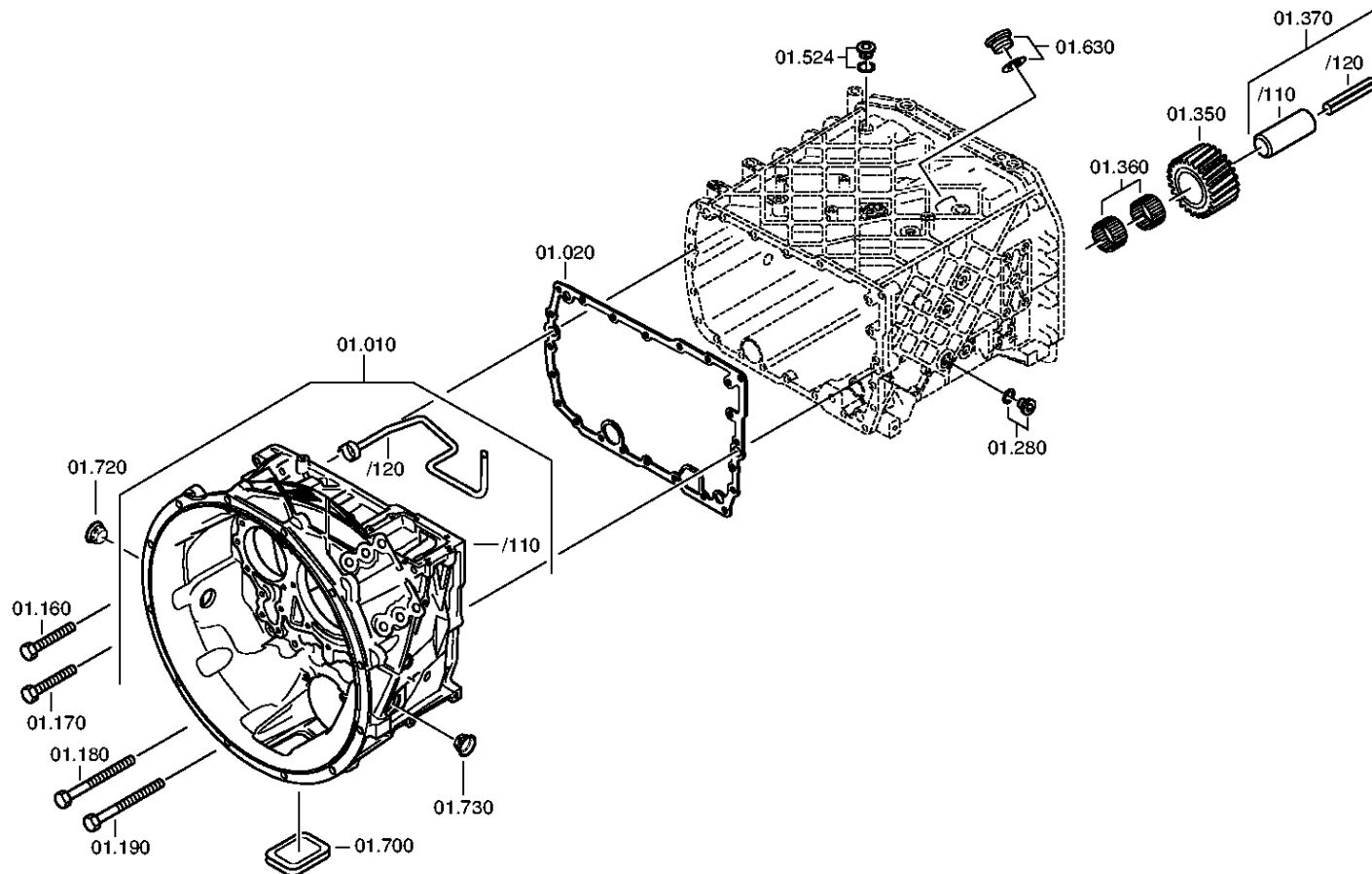
Materialnummer: 1316.051.863

Bildtafel: 068.01.60-1

GETR.GEHAEUSE



16 S 221 IT /
GETR.GEHAEUSE



Bildtafel

Seite 1 von 3

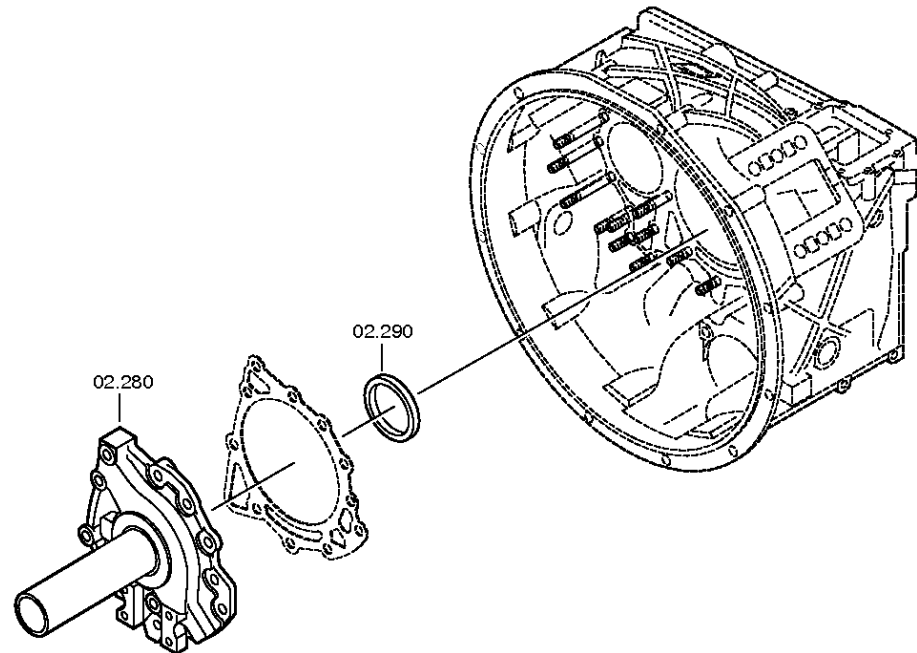
Materialnummer: 1316.051.863

Bildtafel: 068.02.54-1

ANSCHLUSSPLATTE



16 S 221 IT /
ANSCHLUSSPLATTE



Bildtafel

Seite 2 von 3

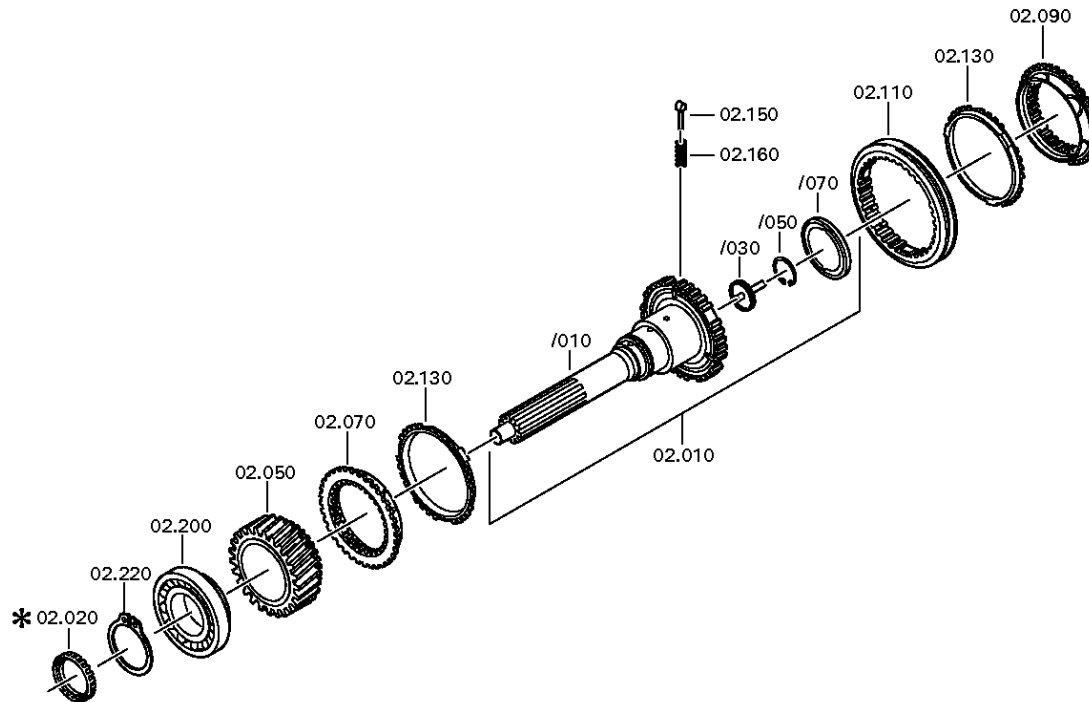
Materialnummer: 1316.051.863

Bildtafel: 068.02.02-1

ANSCHLUSSPLATTE



16 S 221 IT /
ANSCHLUSSPLATTE



Bildtafel

Seite 3 von 3

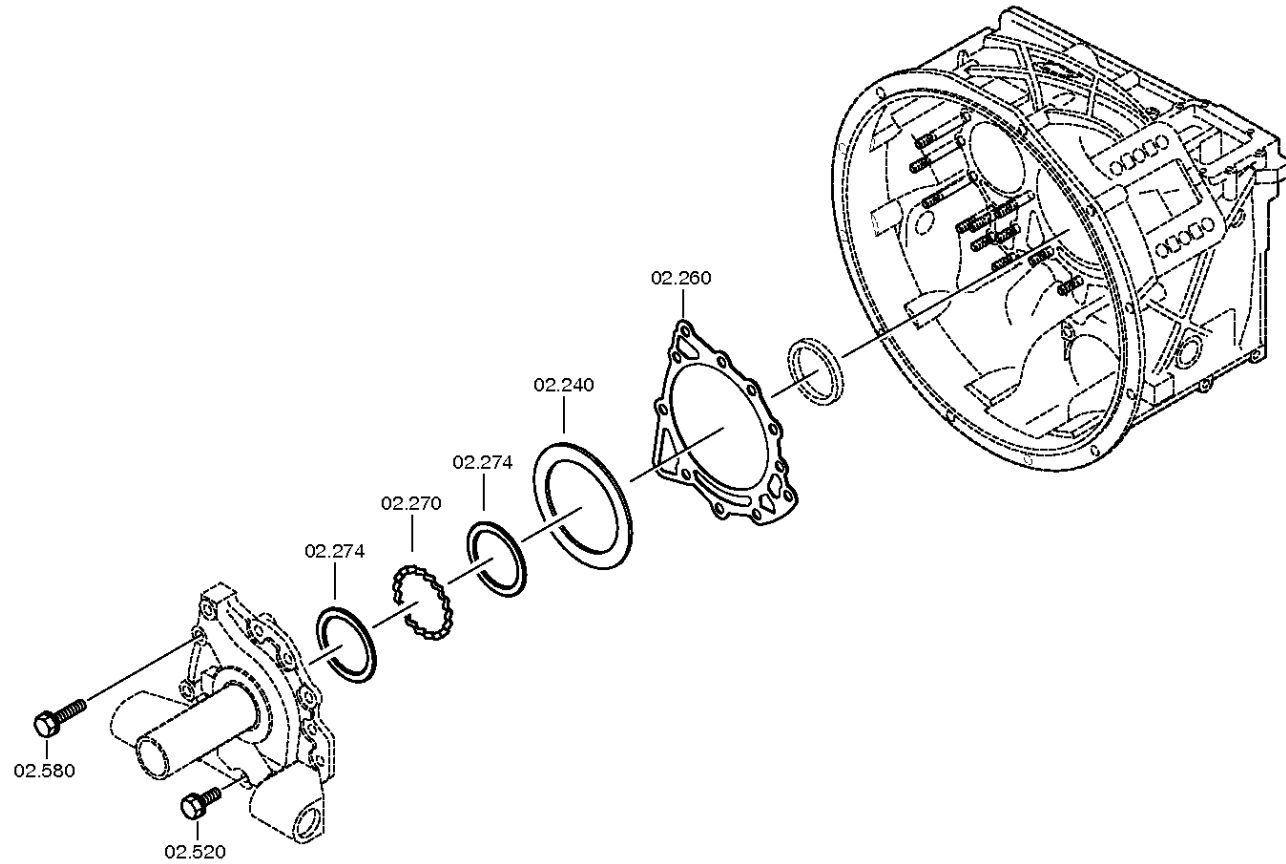
Materialnummer: 1316.051.863

Bildtafel: 068.02.82-1

ANSCHLUSSPLATTE



16 S 221 IT /
ANSCHLUSSPLATTE



Bildtafel

Seite 1 von 2

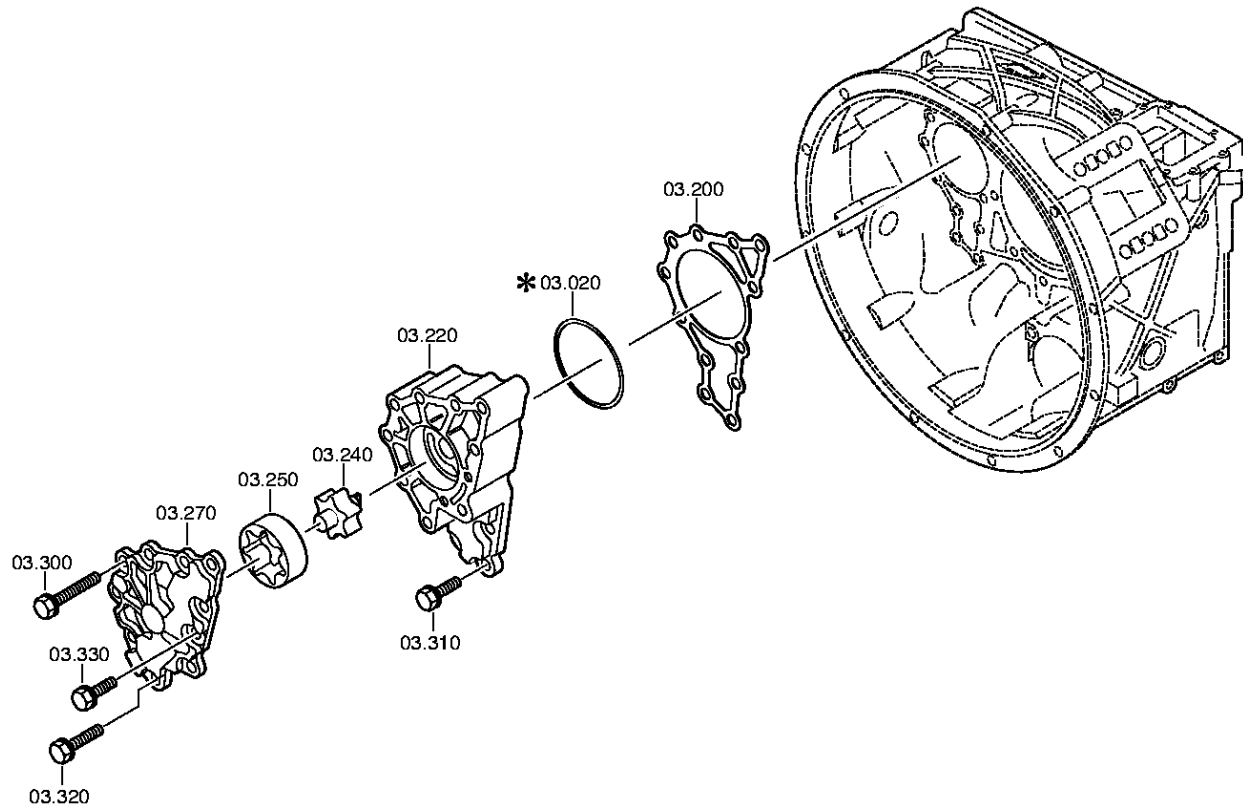
Materialnummer: 1316.051.863

Bildtafel: 068.03.80-1

VORGELEGEWELLE



16 S 221 IT /
VORGELEGEWELLE



Bildtafel

Seite 2 von 2

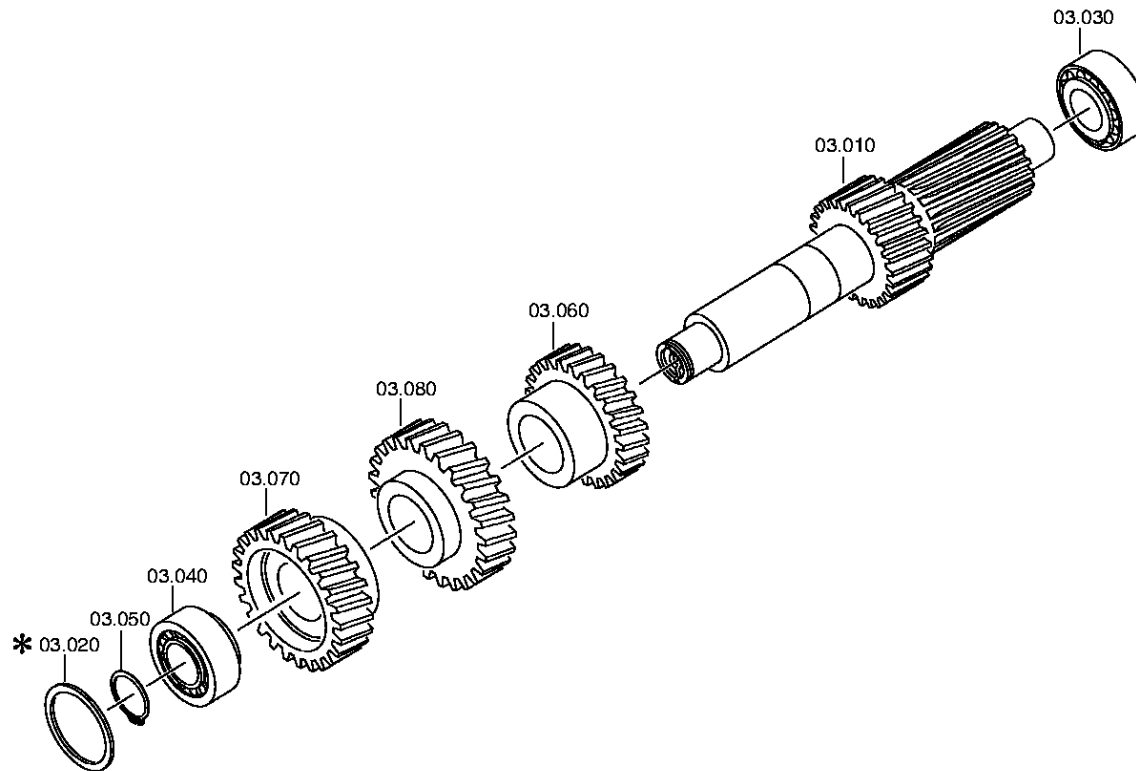
Materialnummer: 1316.051.863

Bildtafel: 068.03.01-1

VORGELEGEWELLE



16 S 221 IT /
VORGELEGEWELLE



Bildtafel

Seite 1 von 1

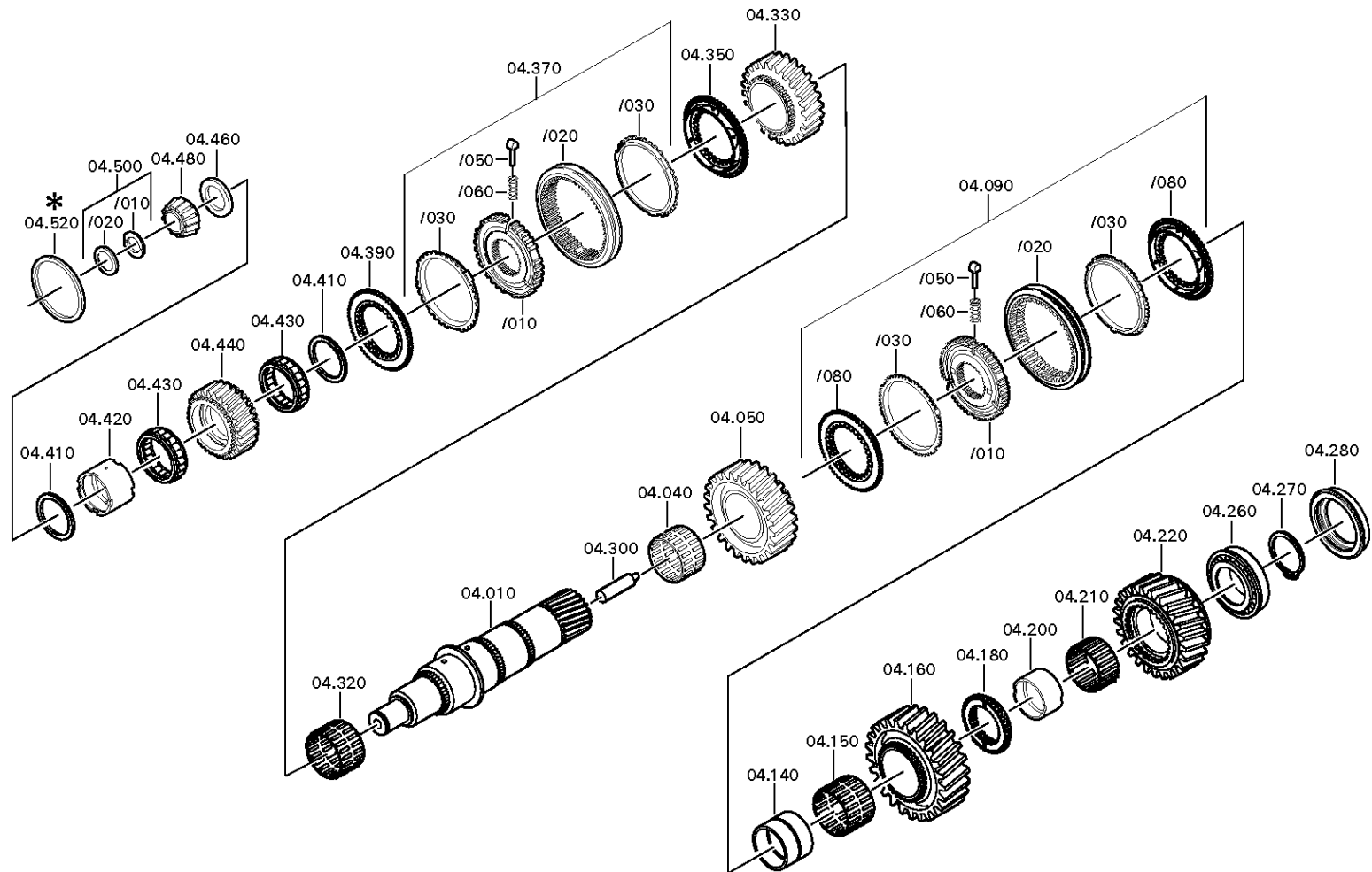
Materialnummer: 1316.051.863

Bildtafel: 068.04.13-1

Material-Baugruppen-Nummer: 1316.104.039



16 S 221 IT /
HAUPTWELLE



Bildtafel

Seite 1 von 3

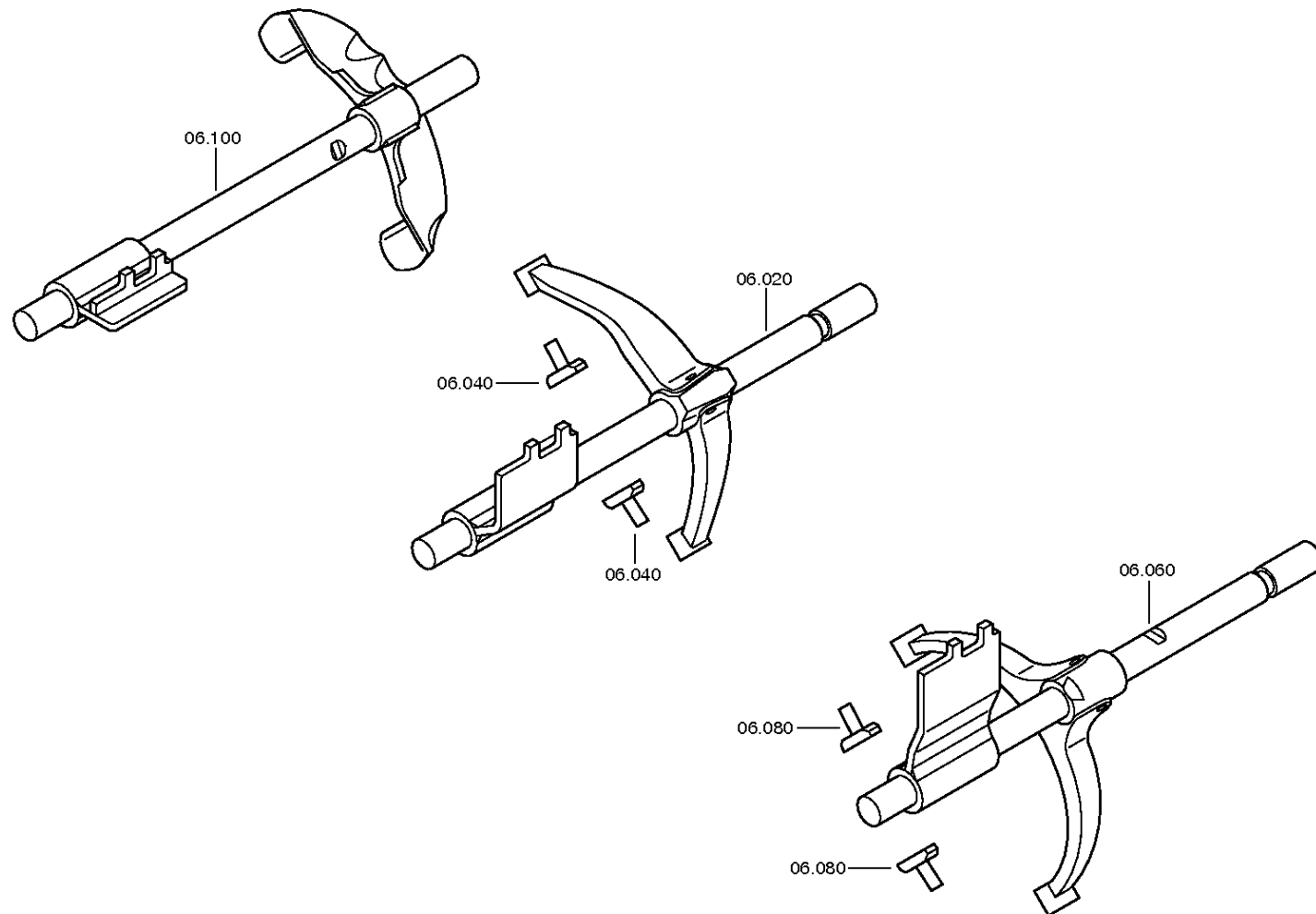
Materialnummer: 1316.051.863

Bildtafel: 068.06.01-1

SCHALTUNG



16 S 221 IT /
SCHALTUNG



Bildtafel

Seite 2 von 3

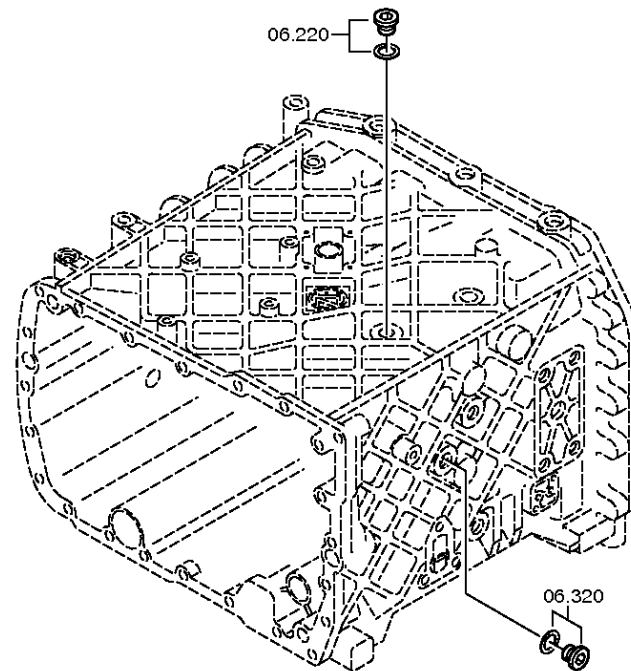
Materialnummer: 1316.051.863

Bildtafel: 068.06.43-1

SCHALTUNG



16 S 221 IT /
SCHALTUNG



Bildtafel

Seite 3 von 3

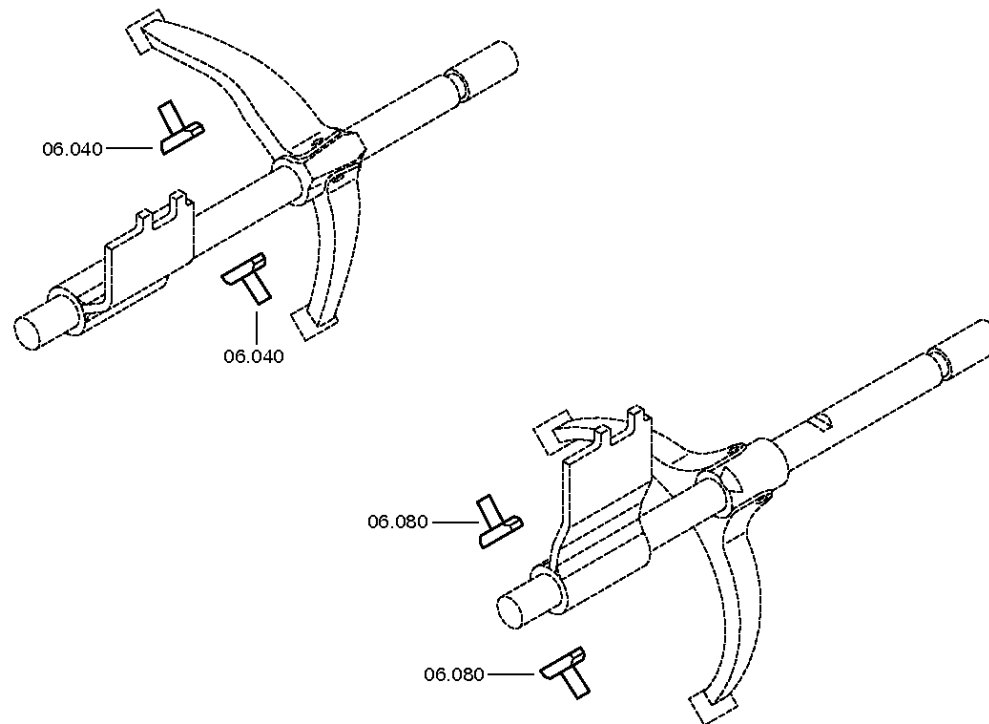
Materialnummer: 1316.051.863

Bildtafel: 068.06.80-1

SCHALTUNG



16 S 221 IT /
SCHALTUNG



Bildtafel

Seite 1 von 5

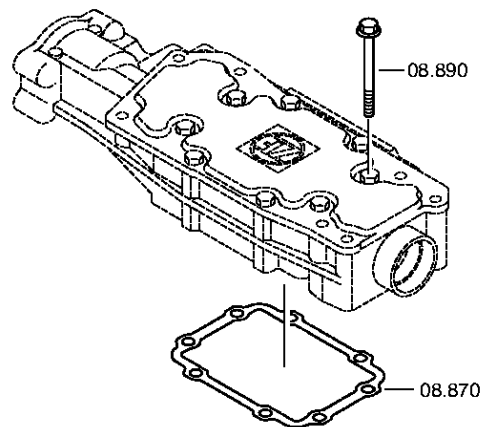
Materialnummer: 1316.051.863

Bildtafel: 161.07.81-1

SCHALTGEHAEUSE



16 S 221 IT /
SCHALTGEHAEUSE



Bildtafel

Seite 2 von 5

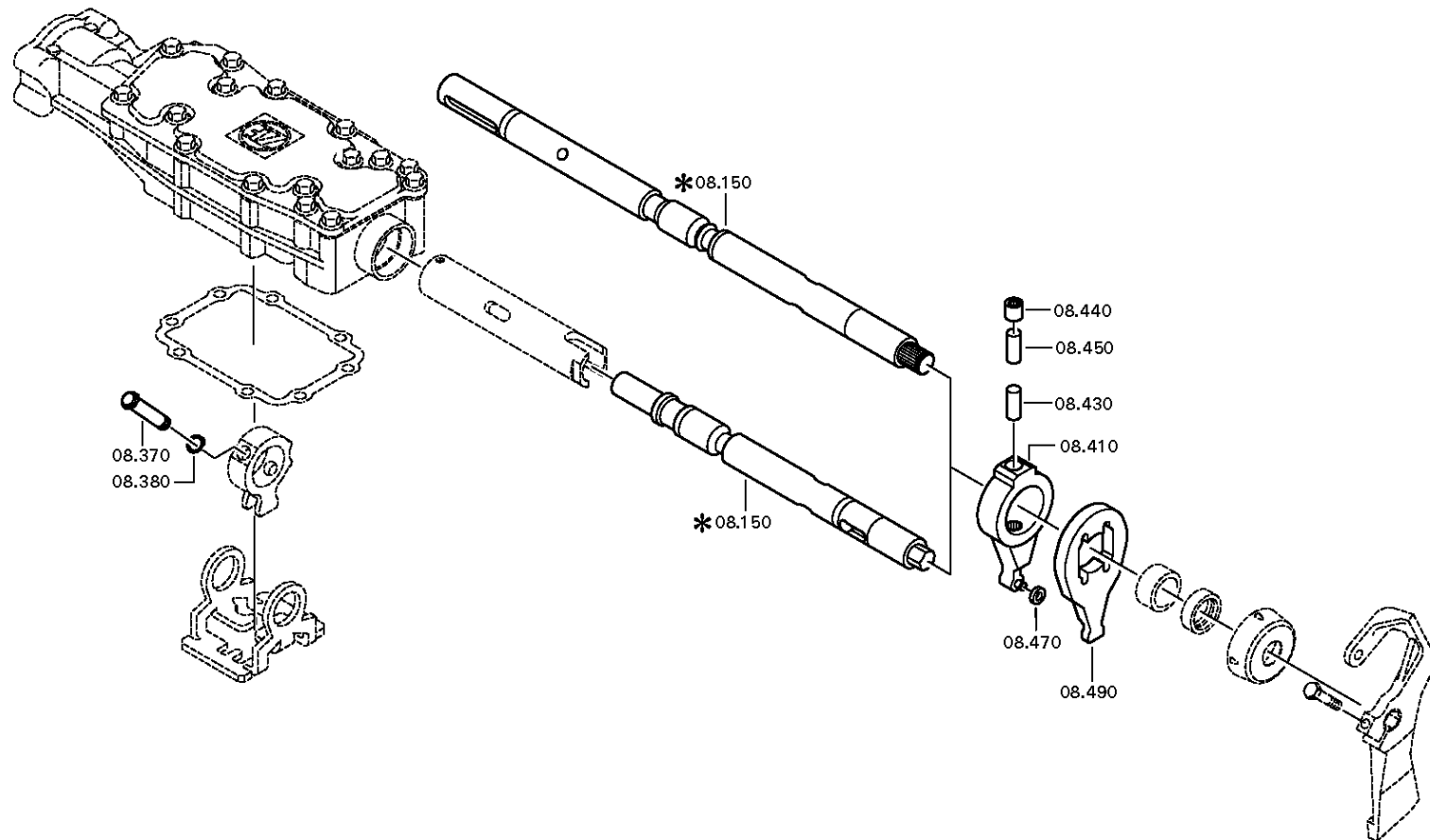
Materialnummer: 1316.051.863

Bildtafel: 068.07.42-1

SCHALTGEHAEUSE



16 S 221 IT /
SCHALTGEHAEUSE



Bildtafel

Seite 3 von 5

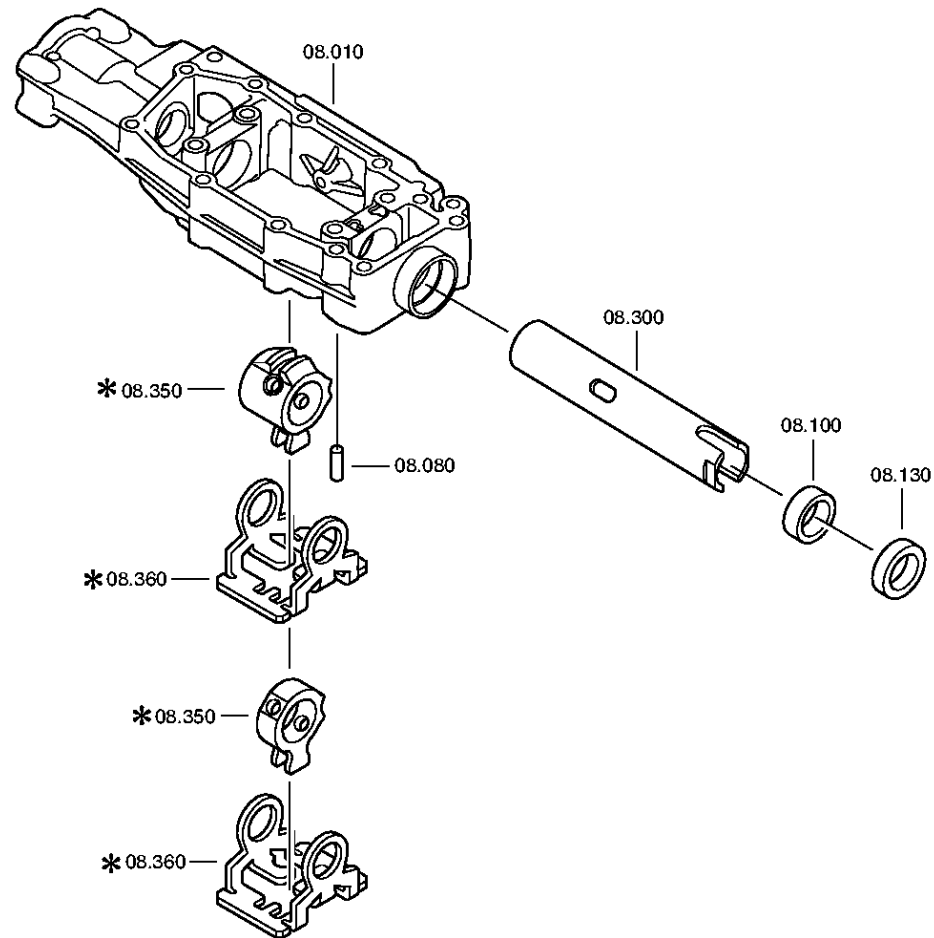
Materialnummer: 1316.051.863

Bildtafel: 068.07.46-1

SCHALTGEHAEUSE



16 S 221 IT /
SCHALTGEHAEUSE



Bildtafel

Seite 4 von 5

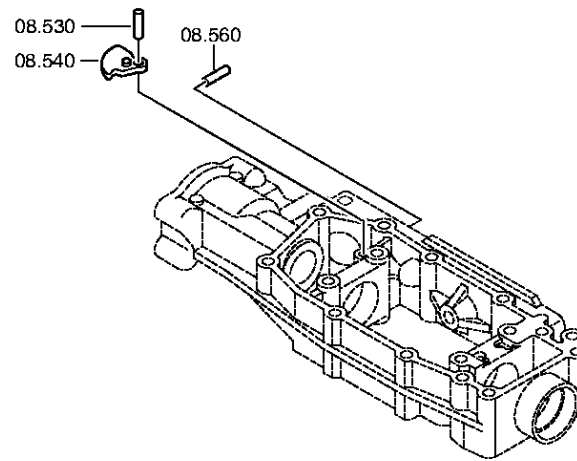
Materialnummer: 1316.051.863

Bildtafel: 068.07.82-1

SCHALTGEHAEUSE



16 S 221 IT /
SCHALTGEHAEUSE



Bildtafel

Seite 5 von 5

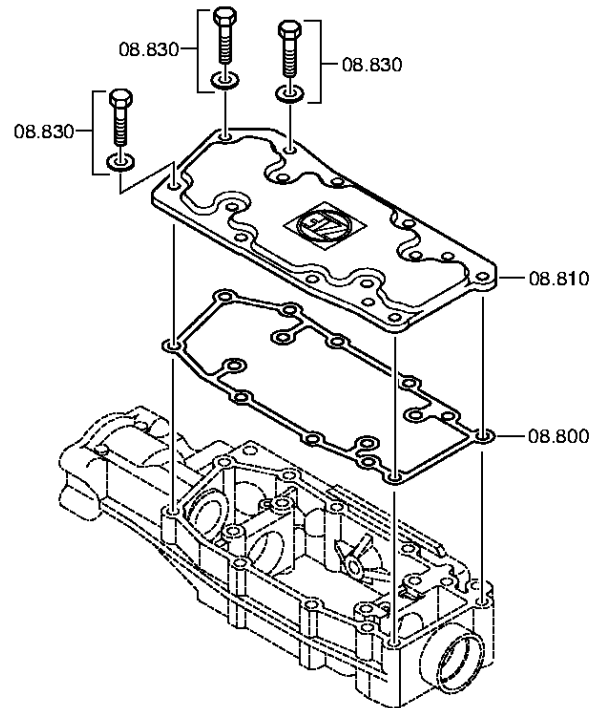
Materialnummer: 1316.051.863

Bildtafel: 068.07.83-1

SCHALTGEHAEUSE



16 S 221 IT /
SCHALTGEHAEUSE



Bildtafel

Seite 1 von 3

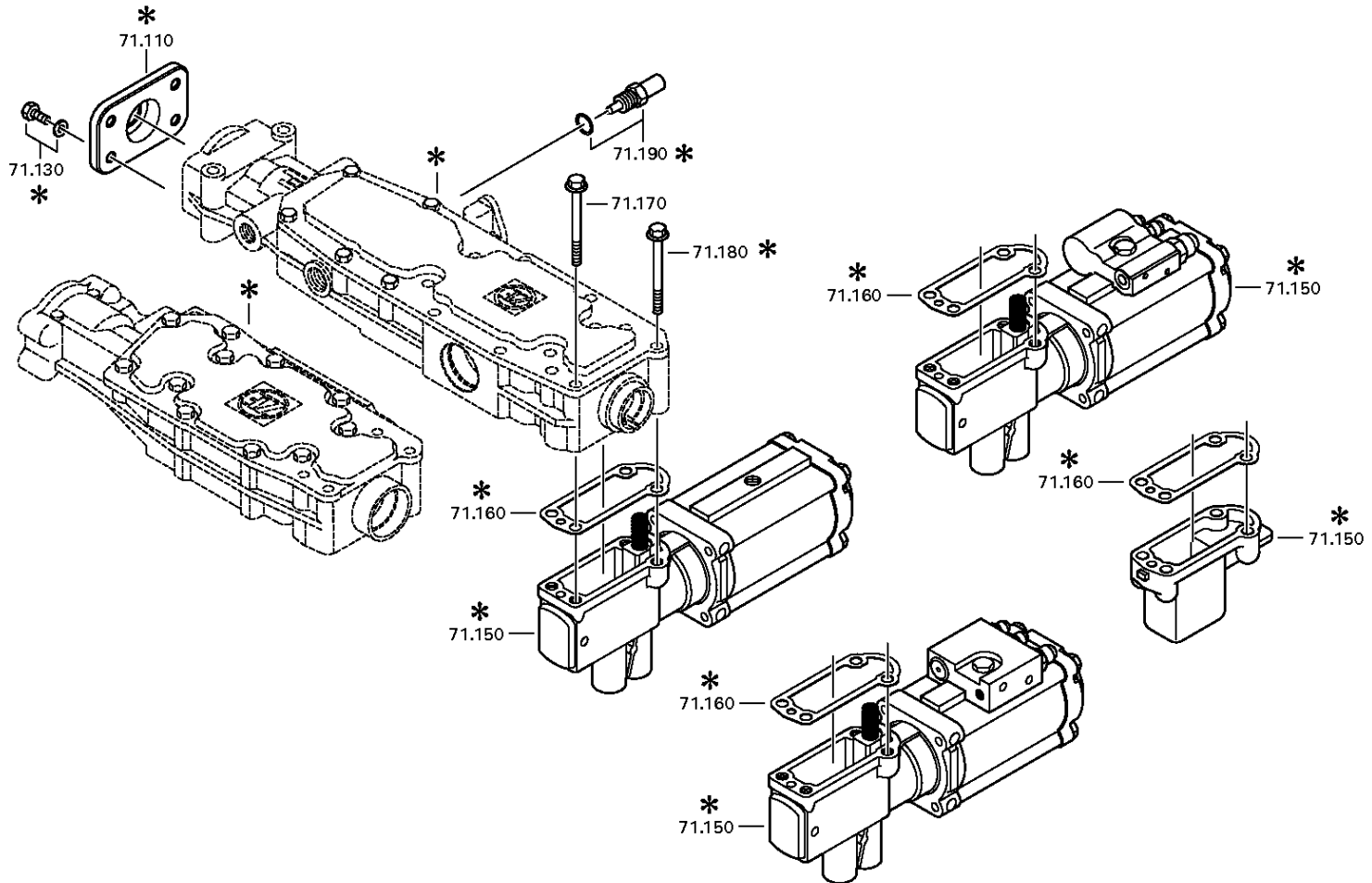
Materialnummer: 1316.051.863

Bildtafel: 062.08.30-1

ABSCHLUSSDECKEL



16 S 221 IT /
ABSCHLUSSDECKEL



Bildtafel

Seite 2 von 3

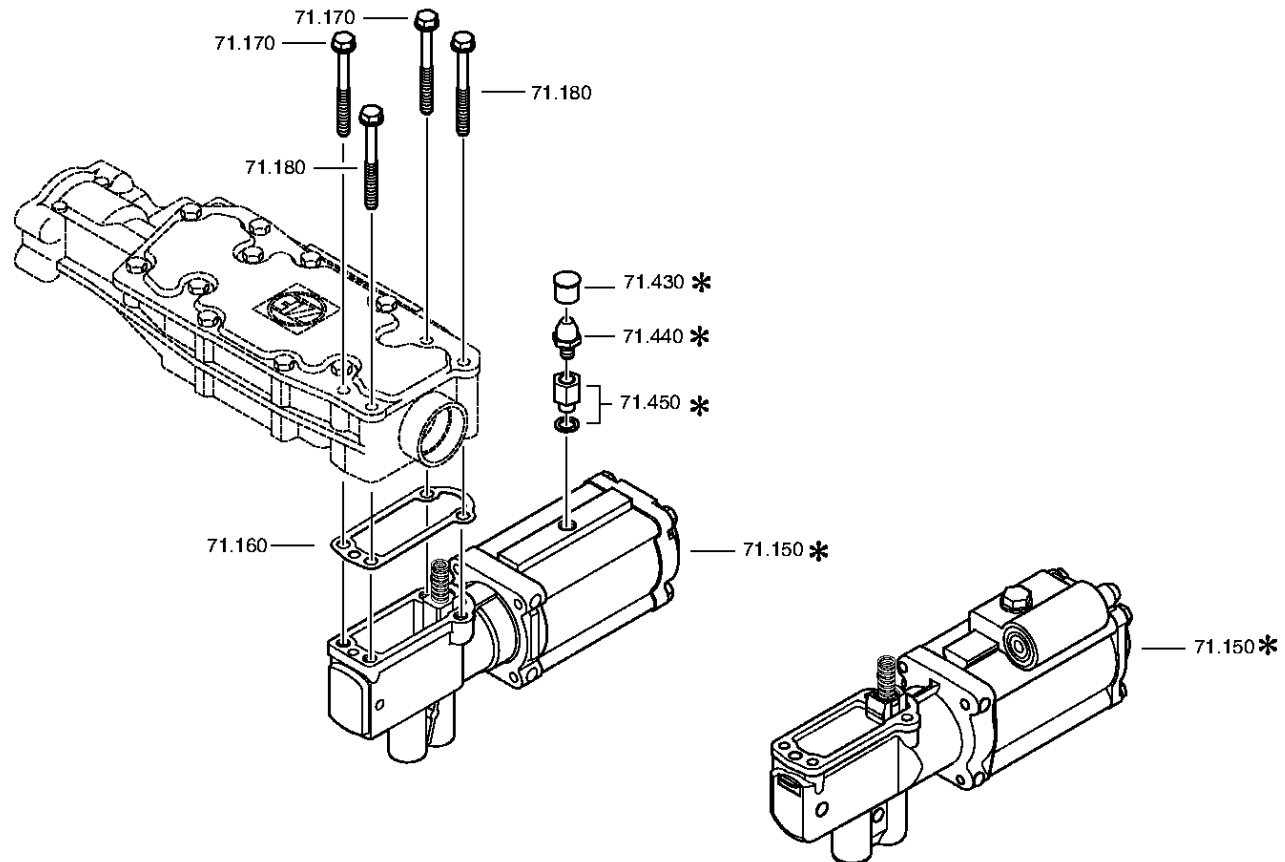
Materialnummer: 1316.051.863

Bildtafel: 068.08.02-1

ABSCHLUSSDECKEL



16 S 221 IT /
ABSCHLUSSDECKEL



Bildtafel

Seite 3 von 3

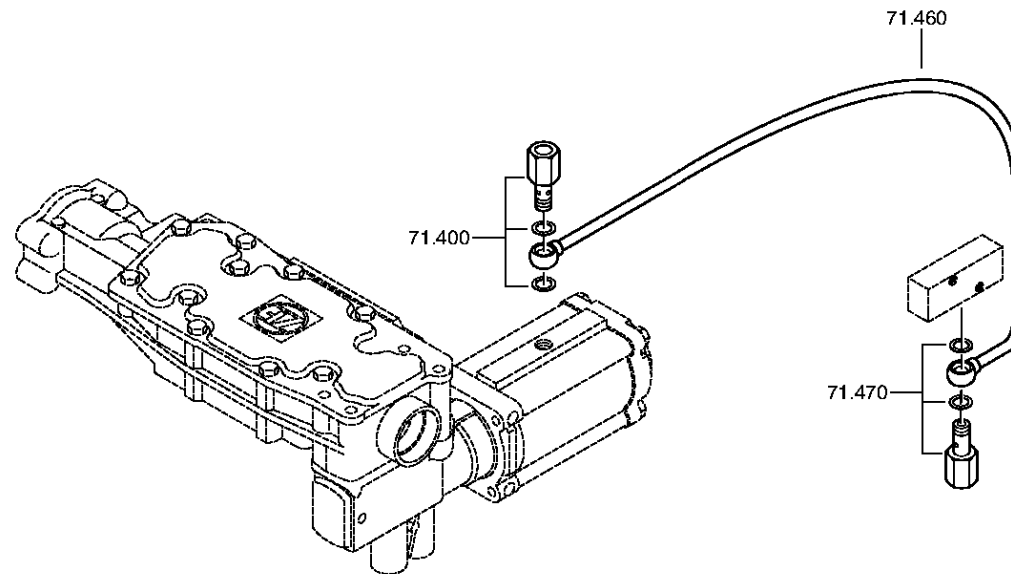
Materialnummer: 1316.051.863

Bildtafel: 068.08.23-1

ABSCHLUSSDECKEL



16 S 221 IT /
ABSCHLUSSDECKEL



Bildtafel

Seite 1 von 2

Materialnummer: 1316.051.863

Bildtafel: 068.09.04-1

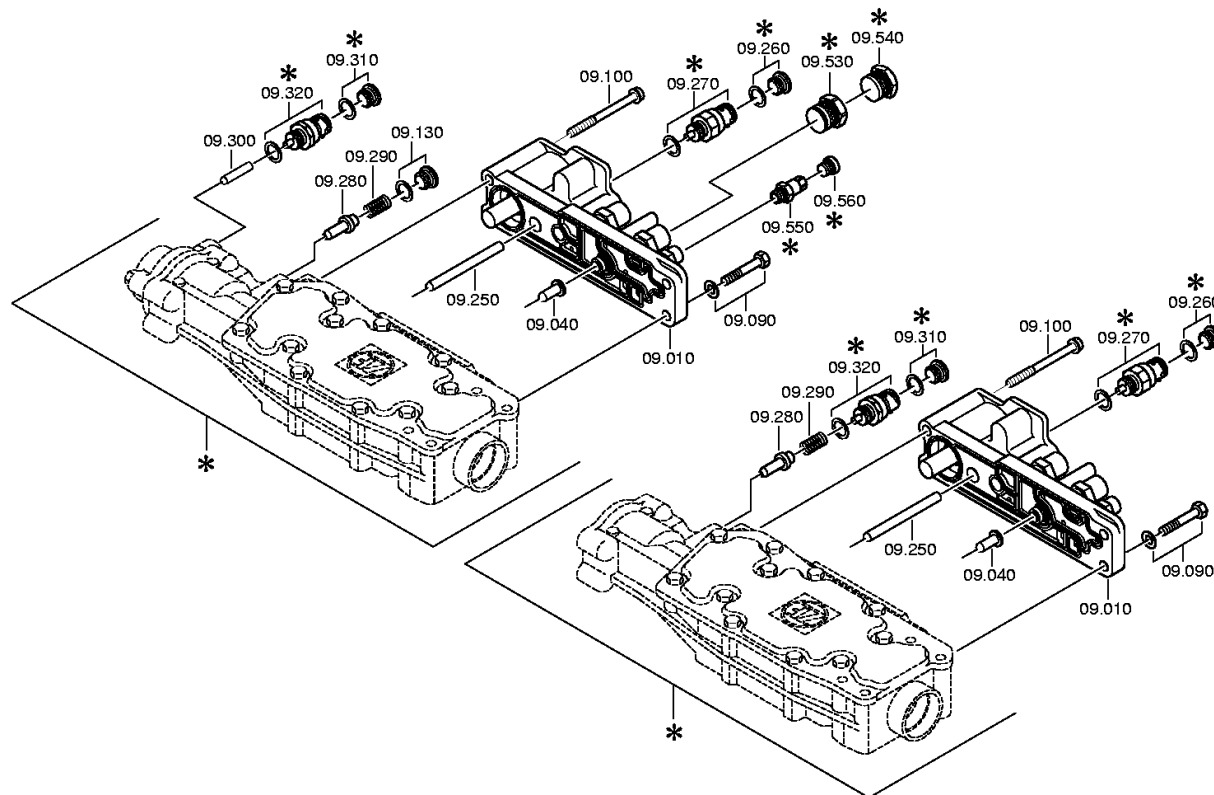
ANSCHLUSSTEILE



16 S 221 IT /
ANSCHLUSSTEILE

Bildtafel:
Figure: 068.09.04
Figure:
Figura:

je nach Stücklistenausführung
depending on spec. number
* suivant la nomenclature
secondo la distinta base



Bildtafel

Seite 2 von 2

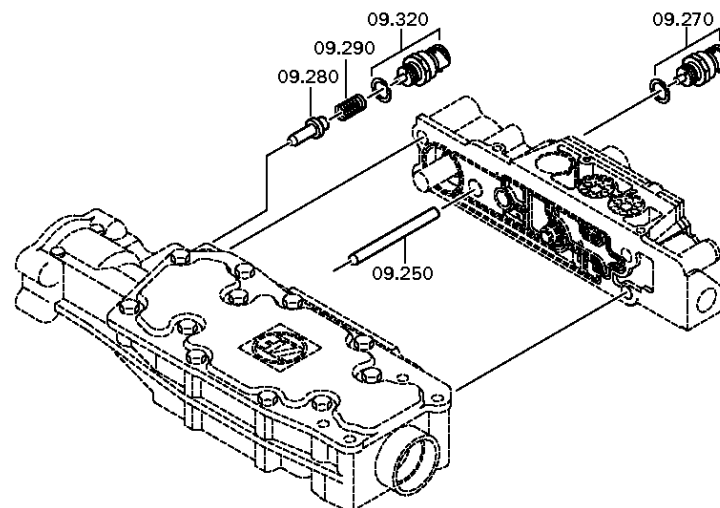
Materialnummer: 1316.051.863

Bildtafel: 068.09.08-1

ANSCHLUSSTEILE



16 S 221 IT /
ANSCHLUSSTEILE



Bildtafel

Seite 1 von 1

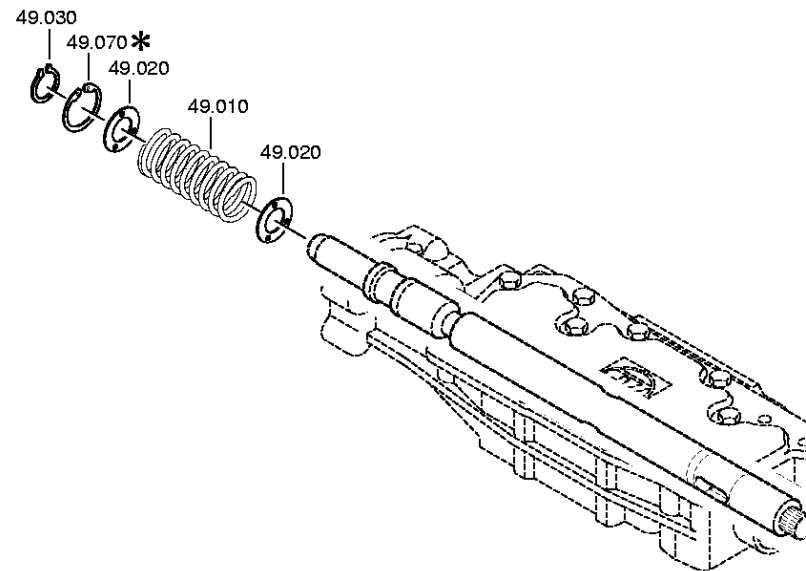
Materialnummer: 1316.051.863

Bildtafel: 068.12.24-1

Material-Baugruppen-Nummer: 1341.149.005



16 S 221 IT /
FEDERPAKET



Bildtafel

Seite 1 von 2

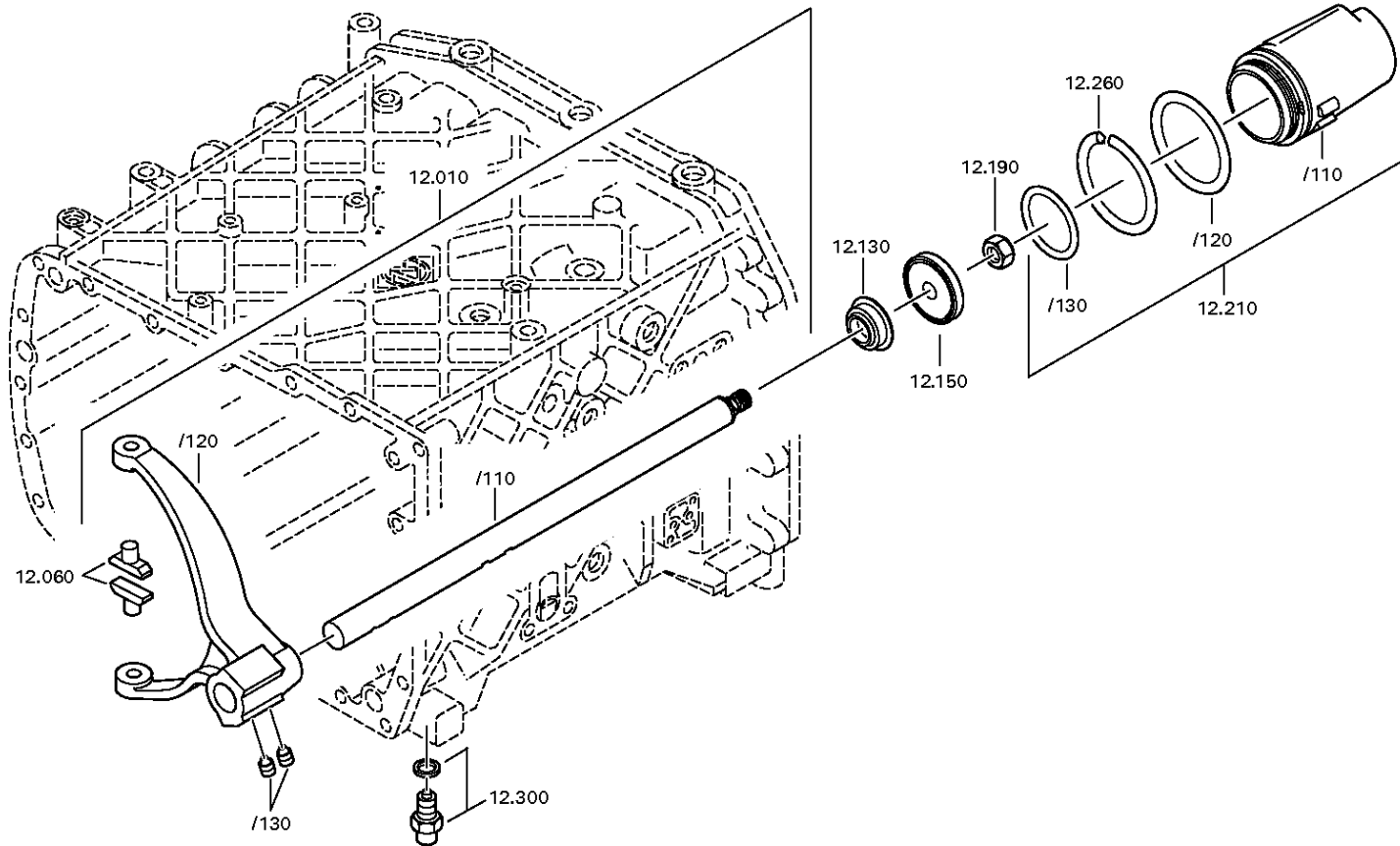
Materialnummer: 1316.051.863

Bildtafel: 068.40.04-1

GV-SCHALTUNG



16 S 221 IT /
GV-SCHALTUNG



Bildtafel

Seite 2 von 2

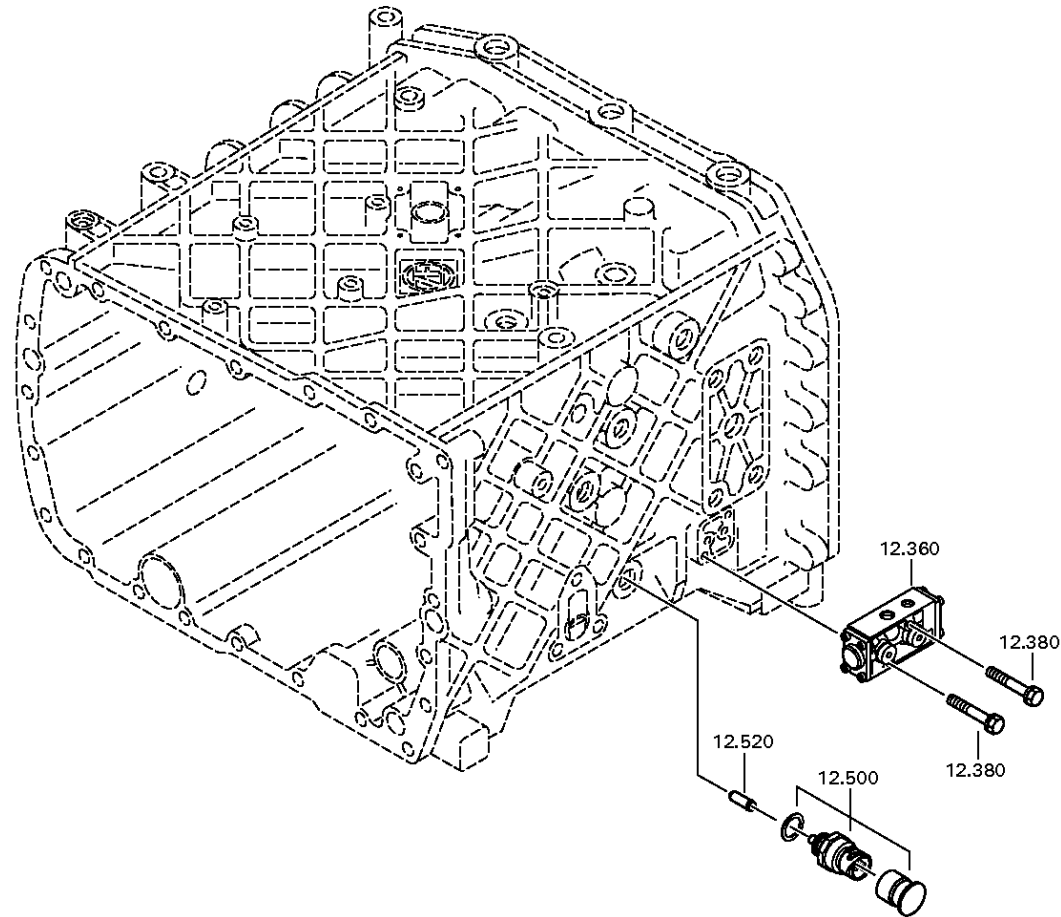
Materialnummer: 1316.051.863

Bildtafel: 068.40.41-1

GV-SCHALTUNG



16 S 221 IT /
GV-SCHALTUNG



Bildtafel

Seite 1 von 4

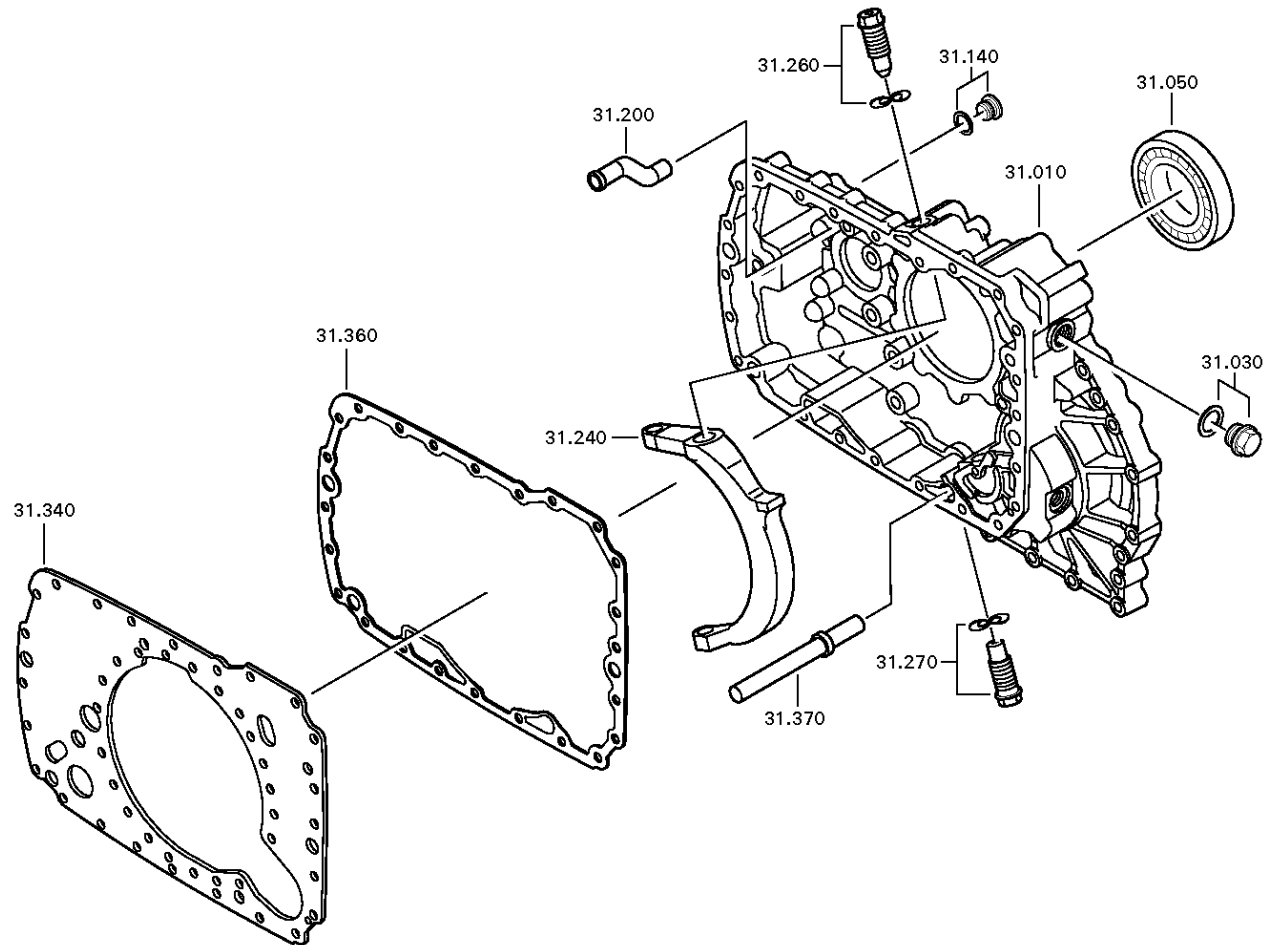
Materialnummer: 1316.051.863

Bildtafel: 068.43.01-1

GP-GEHAEUSE



16 S 221 IT /
GP-GEHAEUSE



Bildtafel

Seite 2 von 4

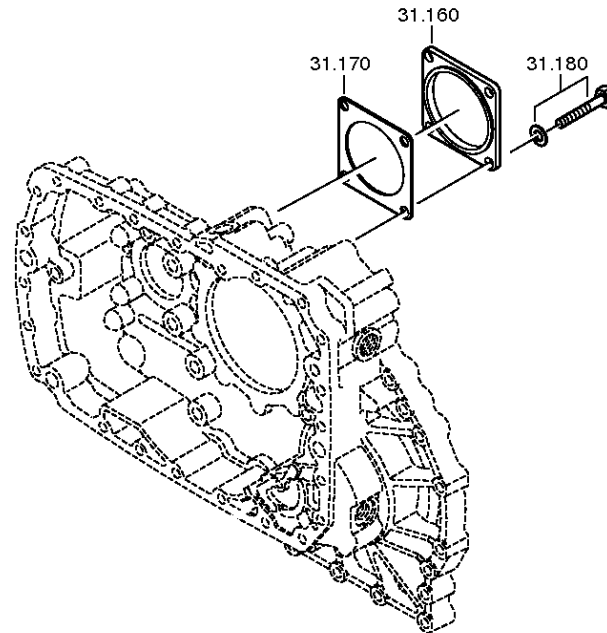
Materialnummer: 1316.051.863

Bildtafel: 068.43.42-1

GP-GEHAEUSE



16 S 221 IT /
GP-GEHAEUSE



Bildtafel

Seite 3 von 4

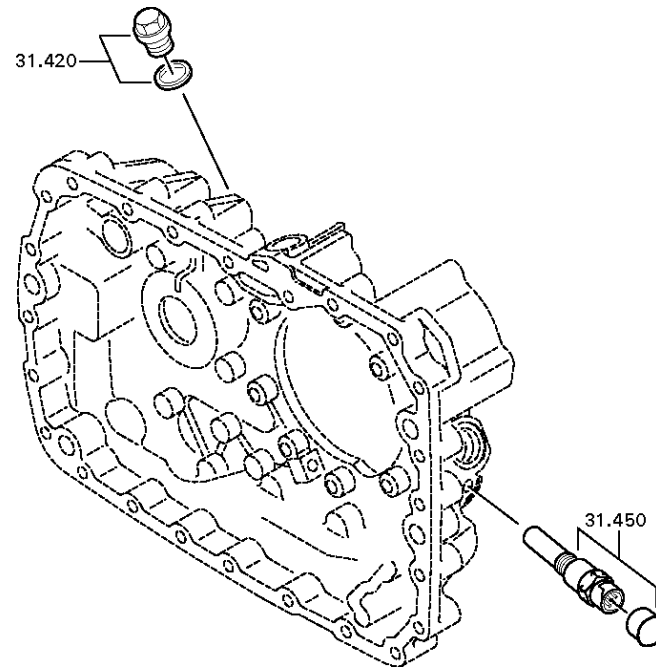
Materialnummer: 1316.051.863

Bildtafel: 068.43.43-1

GP-GEHAEUSE



16 S 221 IT /
GP-GEHAEUSE



Bildtafel

Seite 4 von 4

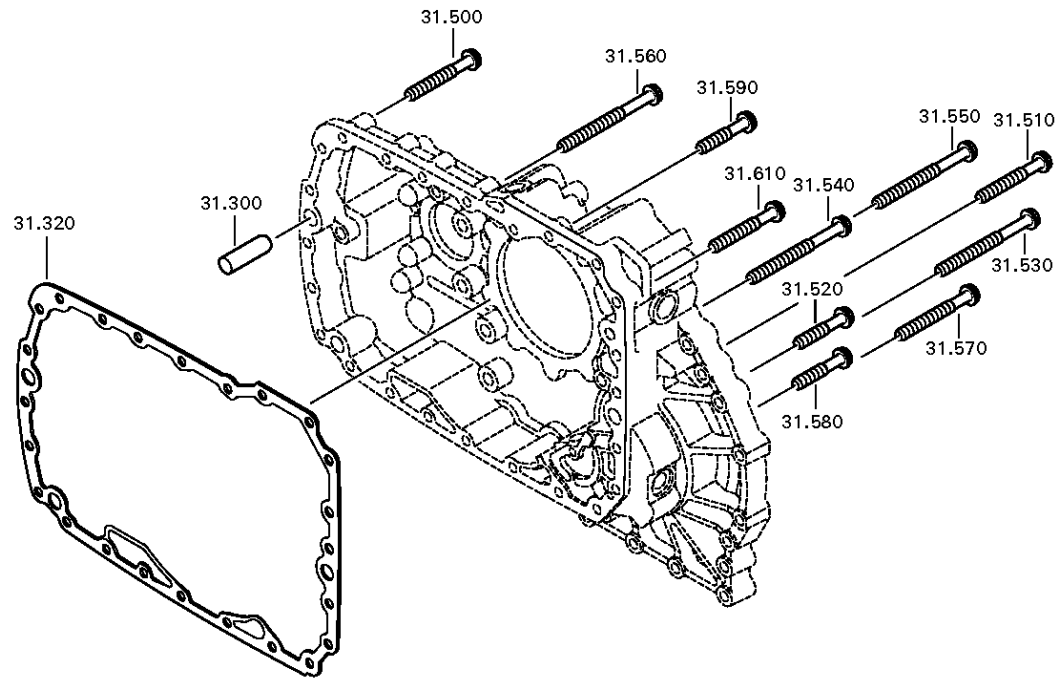
Materialnummer: 1316.051.863

Bildtafel: 068.43.81-1

GP-GEHAEUSE



16 S 221 IT /
GP-GEHAEUSE



Bildtafel

Seite 1 von 1

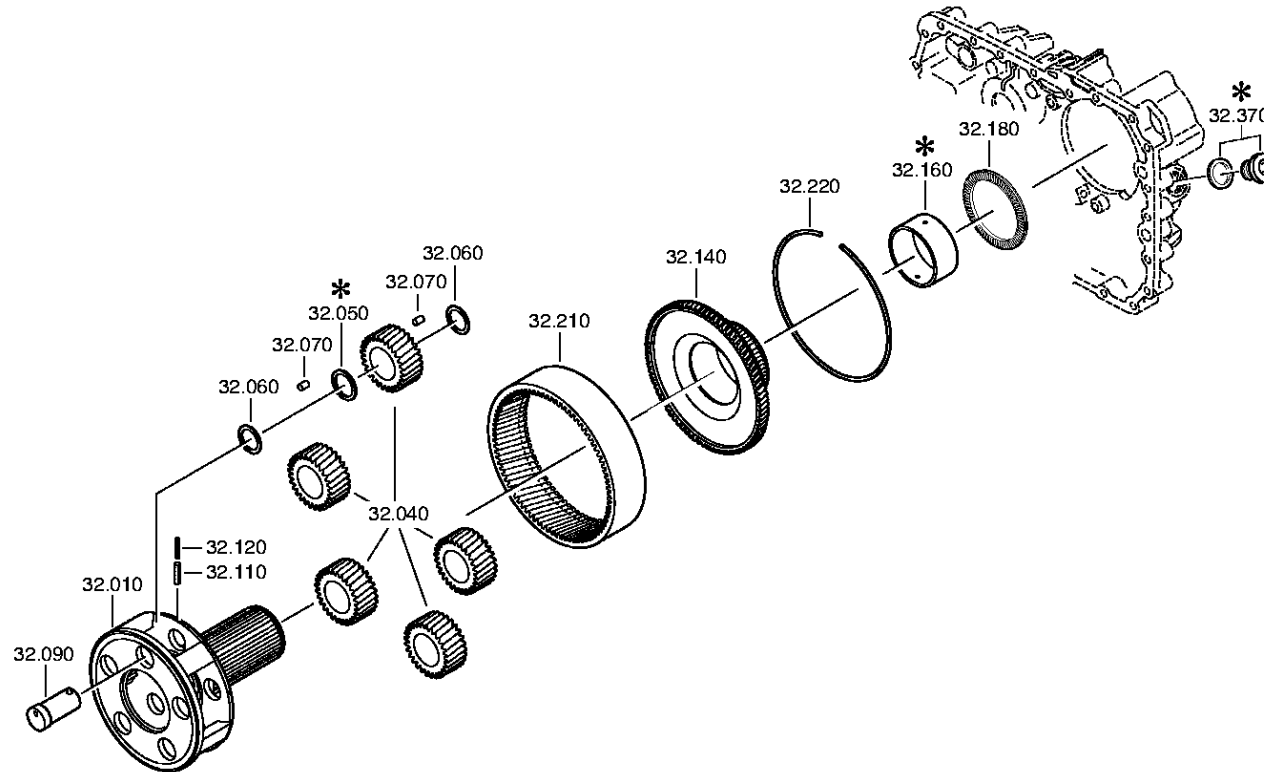
Materialnummer: 1316.051.863

Bildtafel: 068.44.07-1

Material-Baugruppen-Nummer: 1316.132.016



16 S 221 IT /
PLANETENTRIEB



Bildtafel

Seite 1 von 2

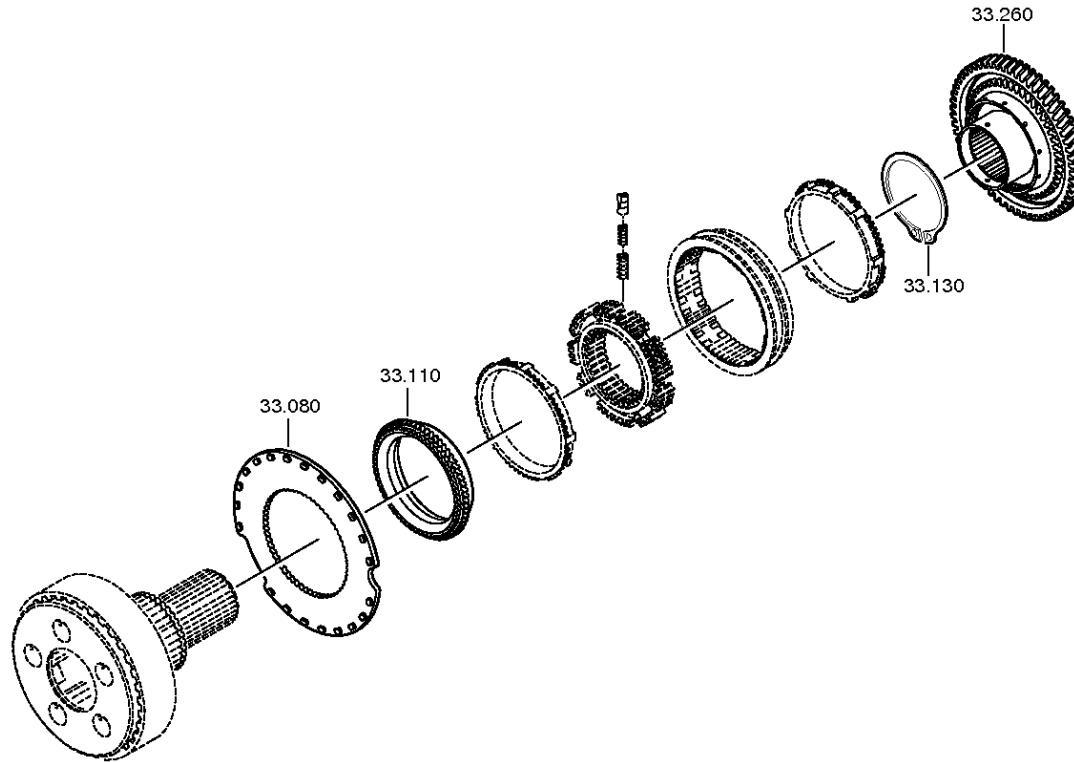
Materialnummer: 1316.051.863

Bildtafel: 068.45.03-1

SYNCHRONISIERG.



16 S 221 IT /
SYNCHRONISIERG.



Bildtafel

Seite 2 von 2

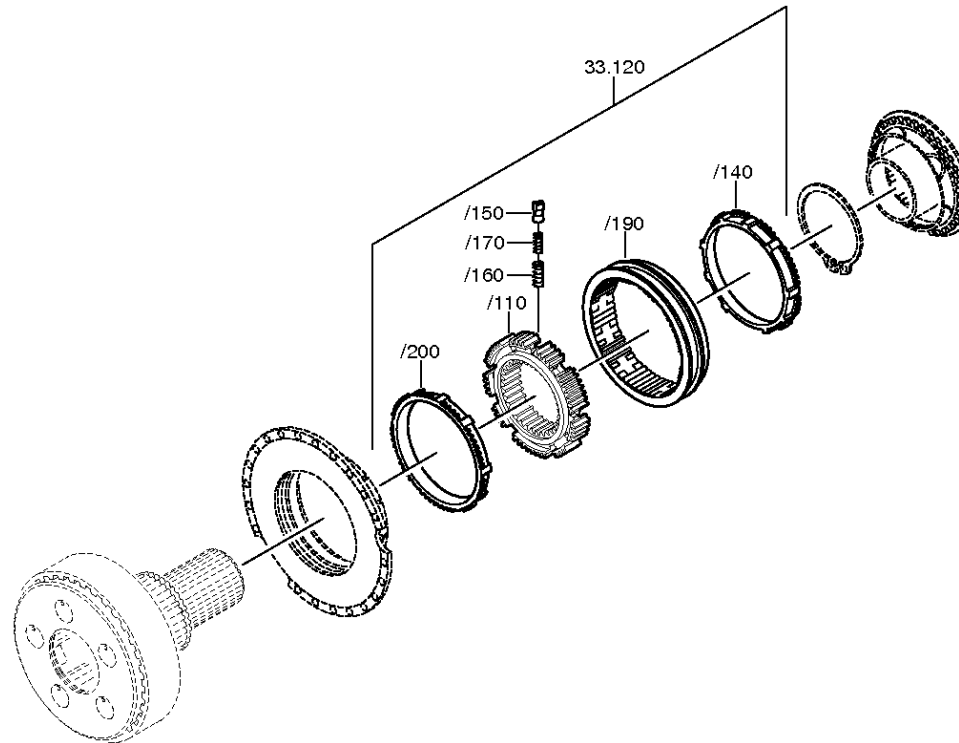
Materialnummer: 1316.051.863

Bildtafel: 068.45.40-1

SYNCHRONISIERG.



16 S 221 IT /
SYNCHRONISIERG.



Bildtafel

Seite 1 von 2

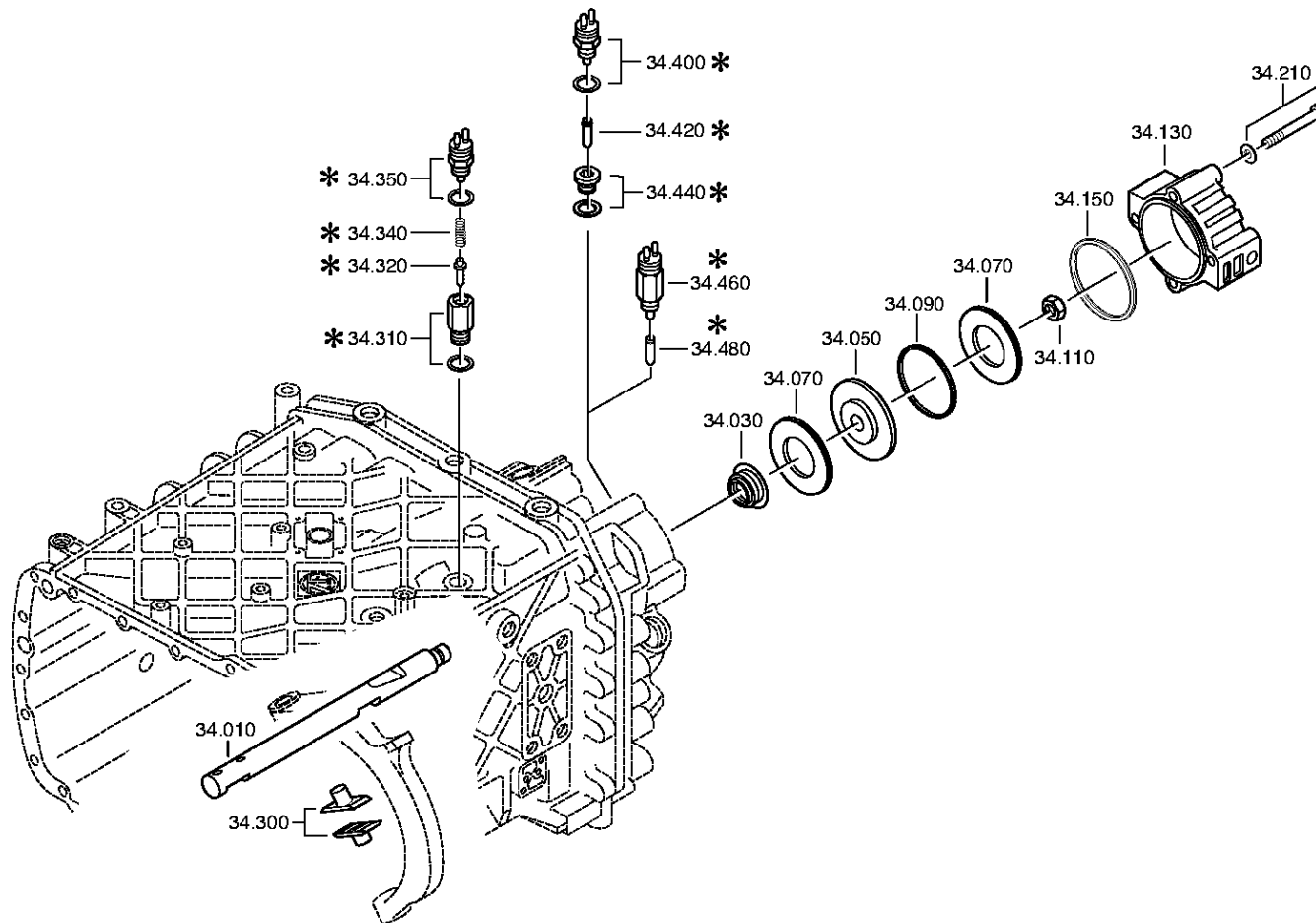
Materialnummer: 1316.051.863

Bildtafel: 068.46.02-1

GP-SCHALTUNG



16 S 221 IT /
GP-SCHALTUNG



Bildtafel

Seite 2 von 2

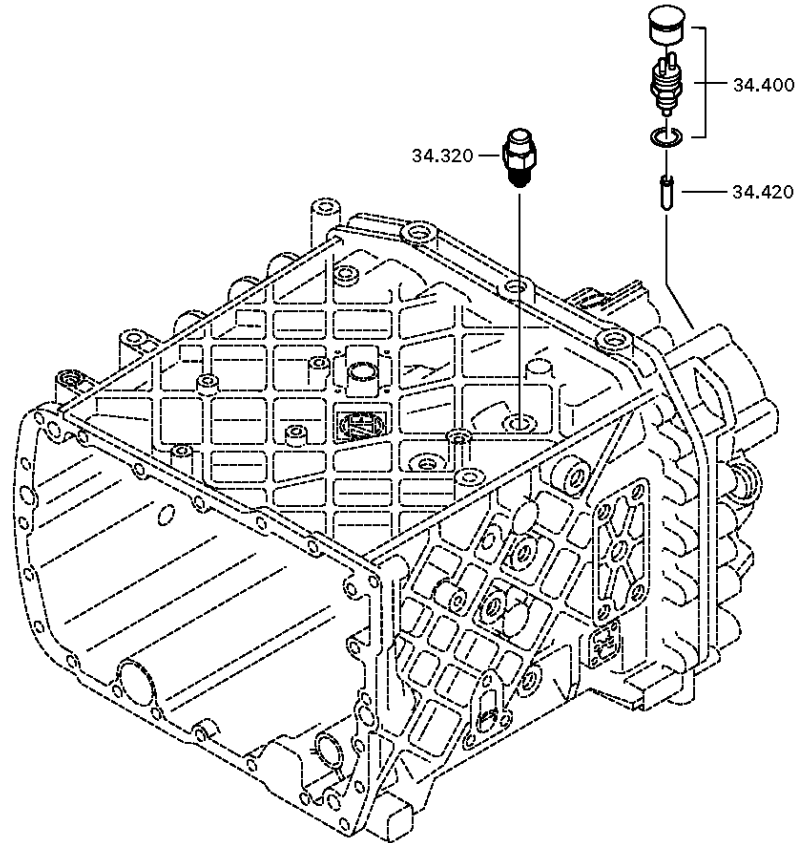
Materialnummer: 1316.051.863

Bildtafel: 068.46.40-1

GP-SCHALTUNG



16 S 221 IT /
GP-SCHALTUNG



Bildtafel

Seite 1 von 1

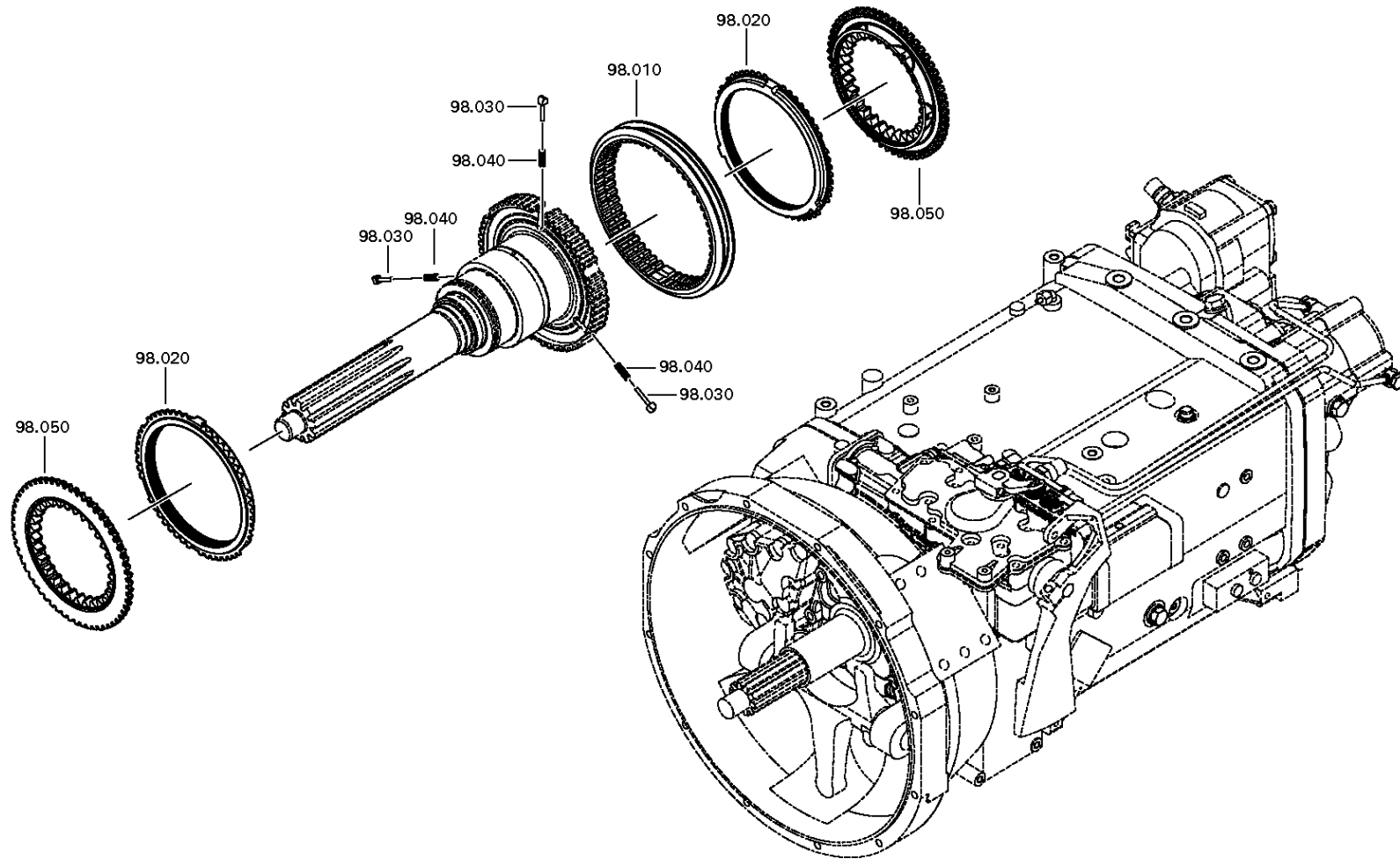
Materialnummer: 1316.051.863

Bildtafel: 161.R0.01-1

REPARATURSATZ



16 S 221 IT /
REPARATURSATZ



Bildtafel

Seite 1 von 1

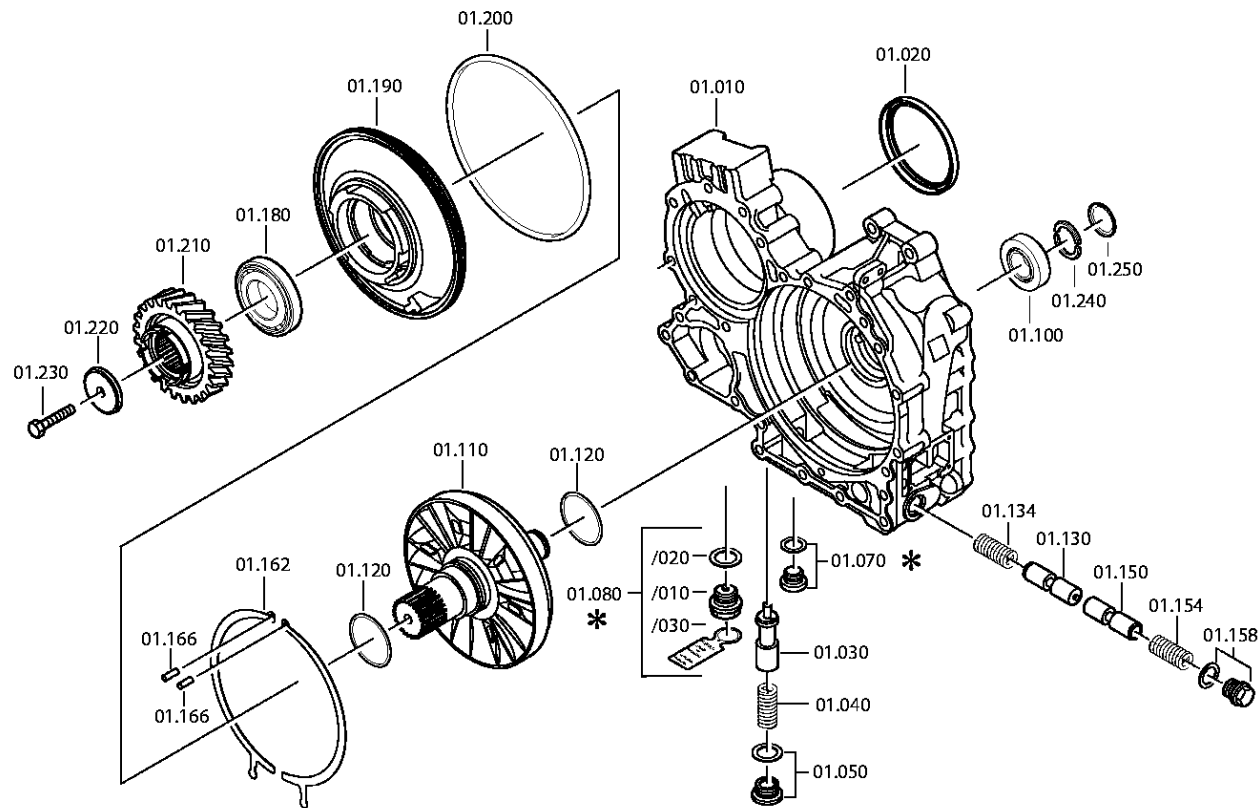
Materialnummer: 6085.005.044

Bildtafel: 078.01.10-1

Material-Baugruppen-Nummer: 6085.101.040



16 S 221 IT /
GEHAEUSE



Bildtafel

Seite 1 von 3

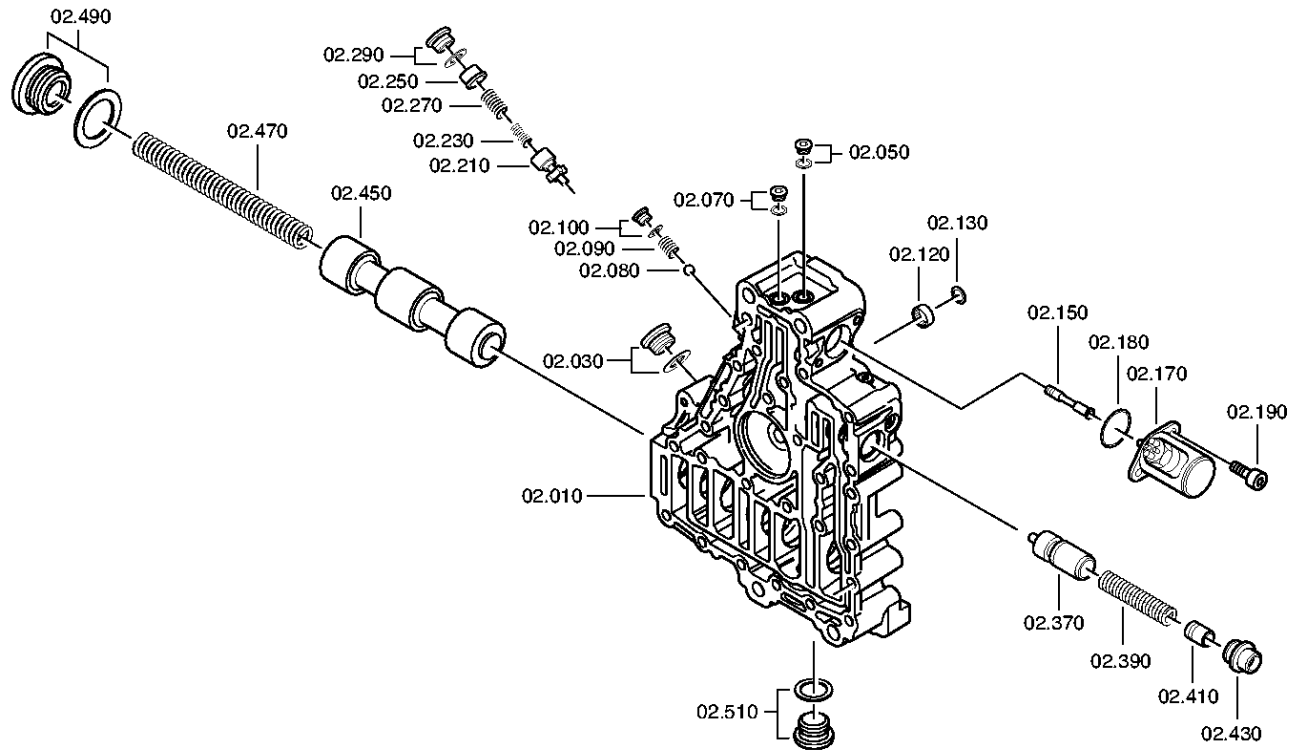
Materialnummer: 6085.005.044

Bildtafel: 078.02.03-1

STEUERUNG



16 S 221 IT /
STEUERUNG



Bildtafel

Seite 2 von 3

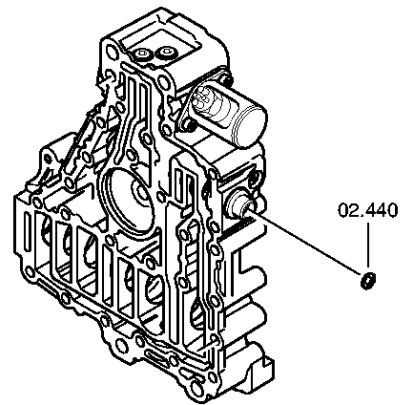
Materialnummer: 6085.005.044

Bildtafel: 078.02.79-1

STEUERUNG



16 S 221 IT /
STEUERUNG



Bildtafel

Seite 3 von 3

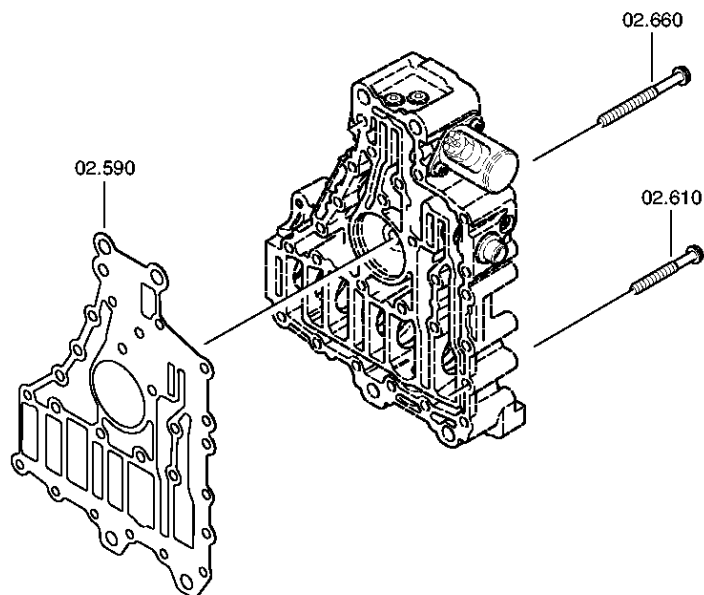
Materialnummer: 6085.005.044

Bildtafel: 078.02.83-1

STEUERUNG



16 S 221 IT /
STEUERUNG



Bildtafel

Seite 1 von 2

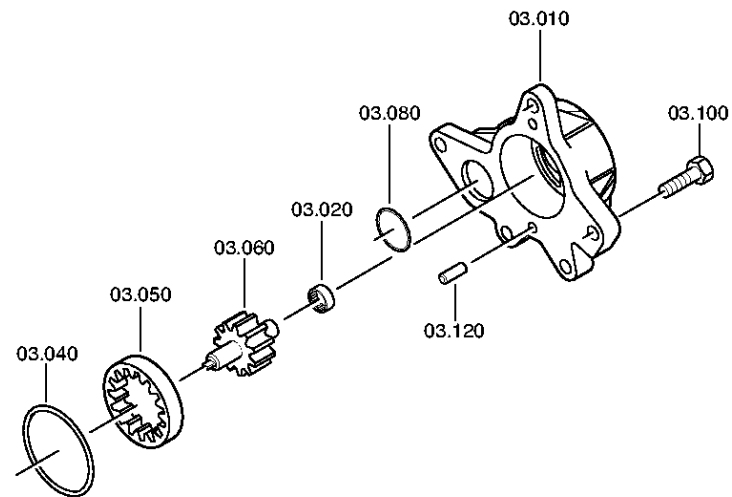
Materialnummer: 6085.005.044

Bildtafel: 078.03.01-1

PUMPE



16 S 221 IT /
PUMPE



Bildtafel

Seite 2 von 2

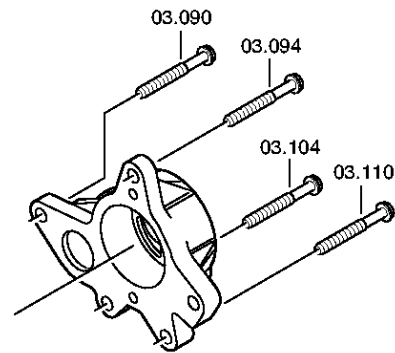
Materialnummer: 6085.005.044

Bildtafel: 078.03.80-1

PUMPE



16 S 221 IT /
PUMPE



Bildtafel

Seite 1 von 1

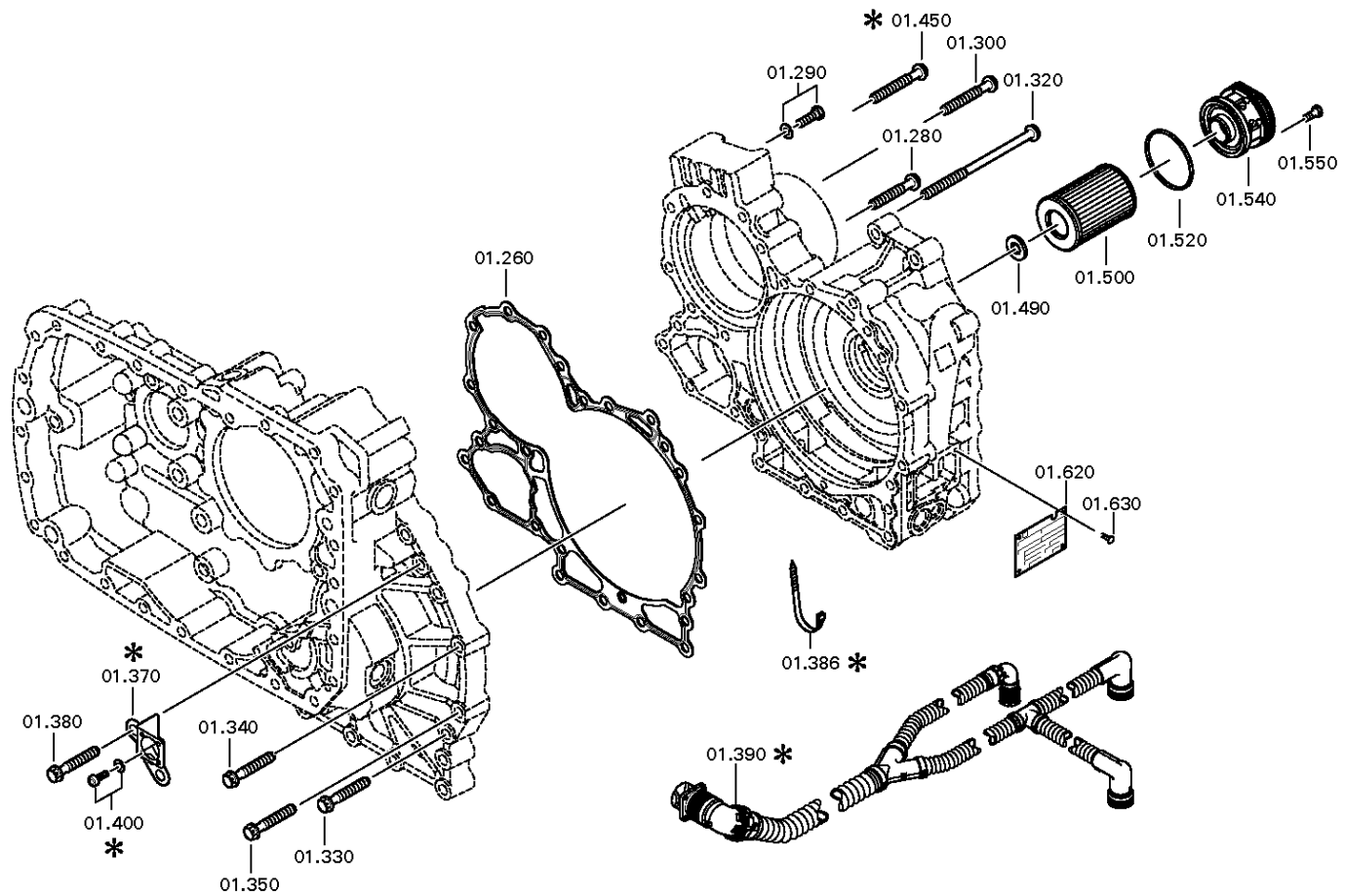
Materialnummer: 6085.177.255

Bildtafel: 078.01.85-1

Material-Baugruppen-Nummer: 6085.101.800



16 S 221 IT /
GEHAEUSE



Bildtafel

Seite 1 von 1

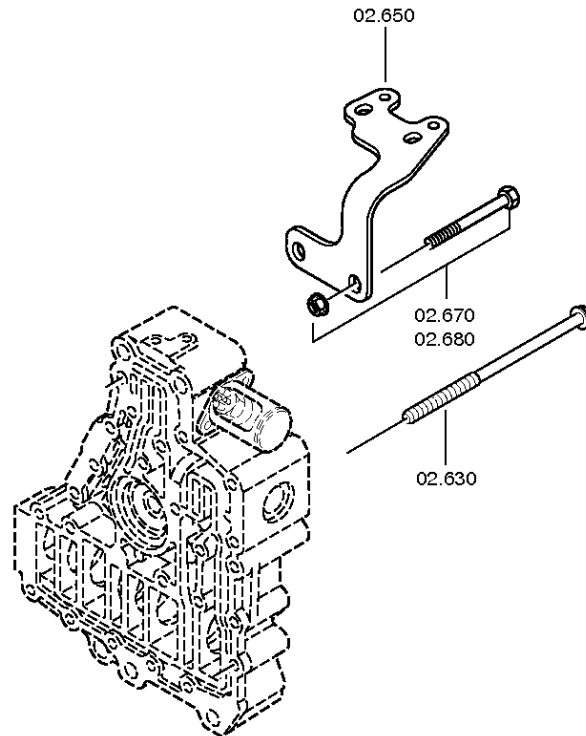
Materialnummer: 6085.177.255

Bildtafel: 078.02.85-1

Material-Baugruppen-Nummer: 6085.102.818



16 S 221 IT /
STEUERUNG



Bildtafel

Seite 1 von 2

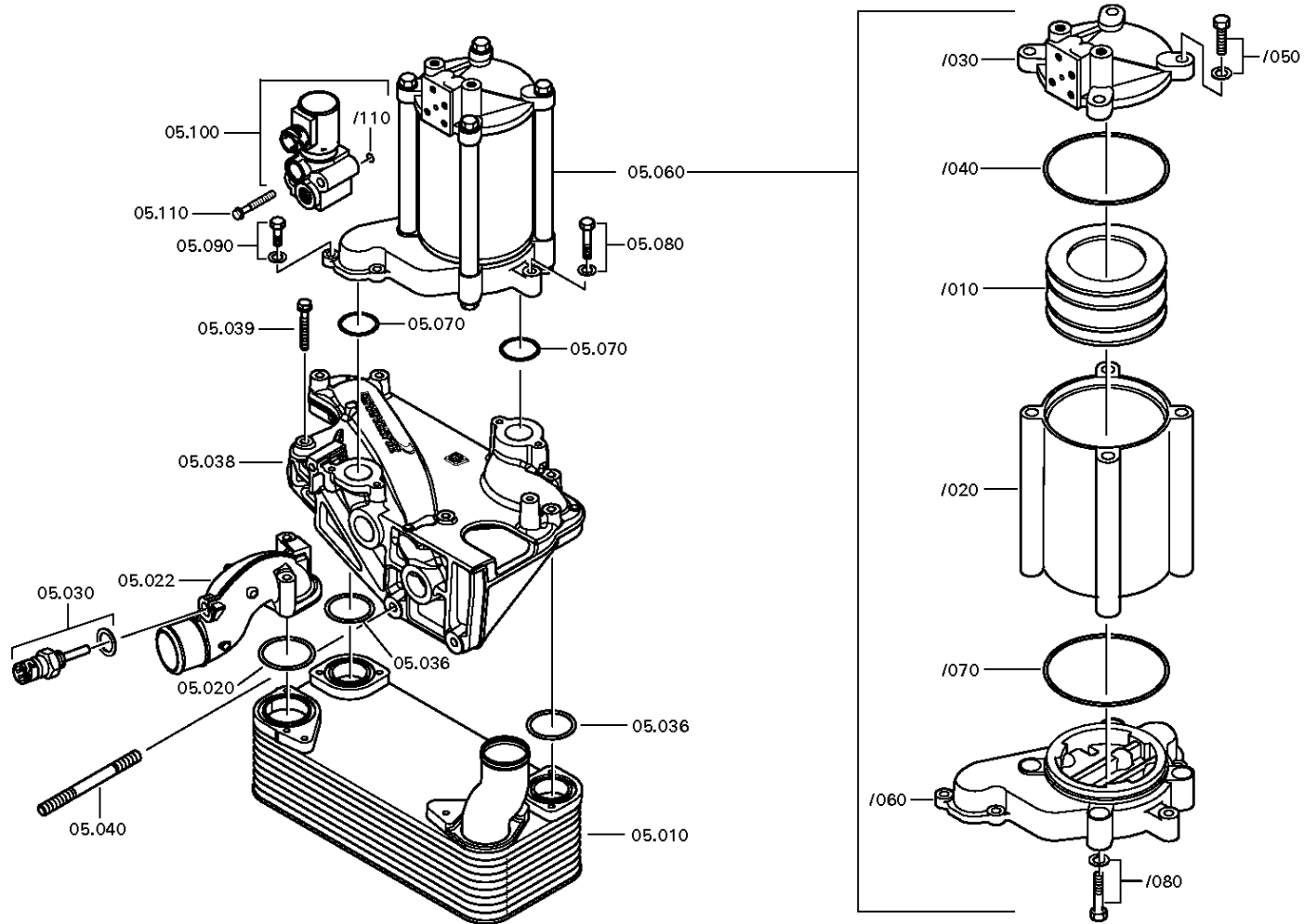
Materialnummer: 6085.177.255

Bildtafel: 078.05.13-1

WAERMETAUSCHER



16 S 221 IT /
WAERMETAUSCHER



Bildtafel

Seite 2 von 2

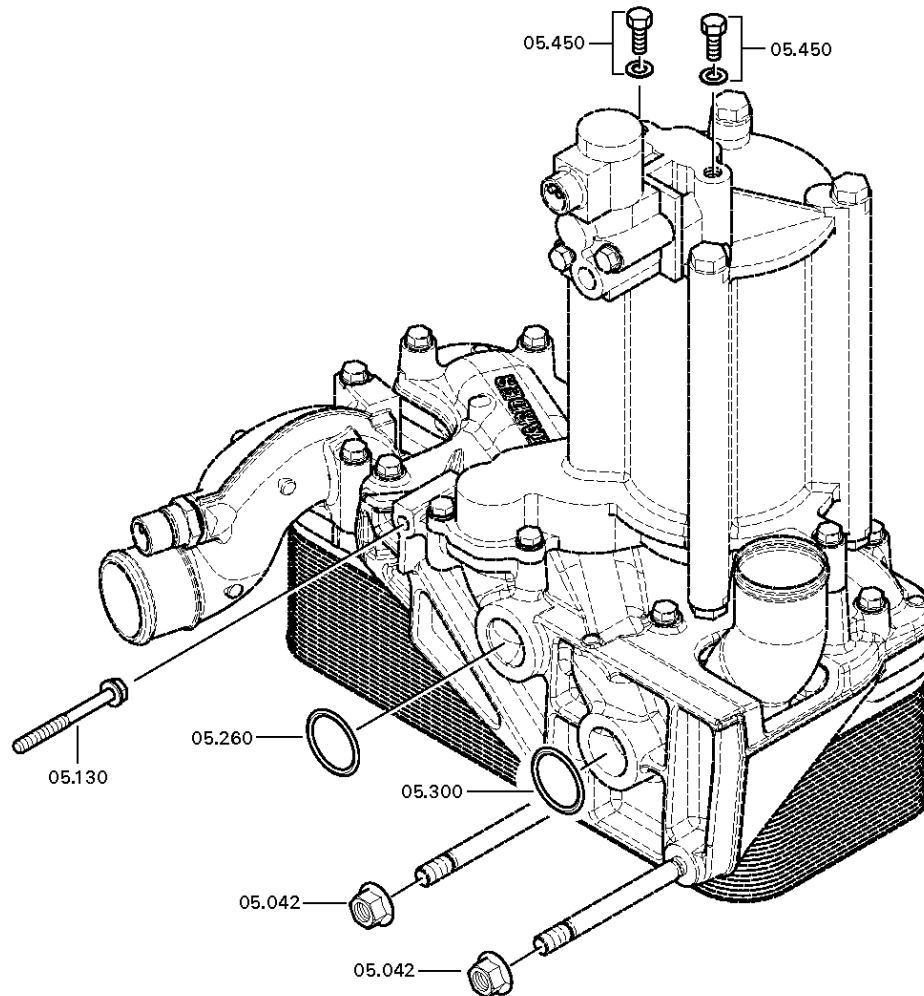
Materialnummer: 6085.177.255

Bildtafel: 078.05.83-1

WAERMETAUSCHER



16 S 221 IT /
WAERMETAUSCHER



Bildtafel

Seite 1 von 1

Materialnummer: 6085.177.255

Bildtafel: 078.08.06-1

Material-Baugruppen-Nummer: 6085.108.022



16 S 221 IT /
ABTRIEB

