



# Ersatzteilkatalog

16 S 181 IT

Materialnummer: 1316.046.023

Tagesdatum: 09.11.2018

ZF Friedrichshafen AG  
Hauptverwaltung  
80038 Friedrichshafen  
Deutschland

Telefon: +49 7541 77-0

Telefax: +49 7541 77-908000

[www.zf.com](http://www.zf.com)

zuständiges Werk:  
Friedrichshafen

# Hinweise zum Ersatzteilkatalog



## Aufbau eines Ersatzteilkataloges

- Deckblatt
- Technisches Deckblatt (bei SDM Ausdruck)
- Bildtafelübersicht
- Bildtafel
- zugehörige Stückliste
- nächste Bildtafel
- zugehörige Stückliste
- ...

## Bildtafel und Stückliste



## Bildtafelübersicht

Bildtafel Figure	Sachnummer Product number	Benennung (Description)	Technische Info Technical info	Description (Benennung)	Menge Quantity	Einheit Unit
068.08.17	1316.170.001	AUSLEGER	WL	SHIFT TURRET	1	Stk
068.08.06	1316.170.031	DECKEL	WL*H-H *VM	COVER	1	Stk
068.08.14	1316.170.808	DECKEL	WL*AUSL+GEH*H-H*HF160N	COVER	1	Stk
08	1316.170.441	ANSCHLUSSTEILE	WL*NG-VORB*RG-SCHL*168N *BAJONETT	CONNECTING PARTS	1	Stk

eine "Lücke" bedeutet, dass es für diese Baugruppe keine eigene Bildtafel gibt  
die Teile dieser Baugruppe sind auf den Bildtafeln mit derselben Mittelnummer dargestellt

### 1 Positionen mit Unterpositionen

Pos.	Sachnummer Product number	Benennung (Description)	Technische Info Technical info	Description (Benennung)	Menge Quantity	Einheit Unit
0370	1315.201.054	RUECKLAUFBOLZEN	KPL.16S151*SG*L= 79	REV.IDLER SHAFT	1	Stk
/0120	0631.329.293	SPANNSTIFT		SLOT. PIN	1	Stk

Positionen mit "/" sind die einzelnen Positionen einer Komplettierung  
siehe Beispiel: Position 0370 enthält einen Spannstift, mit der Position /0120

### 2 Normteilkombinationen

Pos.	Sachnummer Product number	Benennung (Description)	Technische Info Technical info	Description (Benennung)	Menge Quantity	Einheit Unit
0630		VERSCHL.SCHR.		SCREW PLUG	1	Stk
	0636.302.067	VERSCHL.SCHR.		SCREW PLUG	1	Stk
	0634.801.249	DICHTRING	A 26 X 31	SEALING RING	1	Stk

in der Stückliste werden die Bestandteile der Normteilkombination angezeigt

### 3 Darstellung Positionsnummer auf der Bildtafel und in der Stückliste

01.620 - auf der Bildtafel Die 01 bezieht sich auf die Baugruppe, in der die Position sich befindet. Sie wird aus programmtechnischen Gründen in der Bildtafel angezeigt.

0620 - in der Stückliste

Pos.	Sachnummer Product number	Benennung (Description)	Technische Info Technical info	Description (Benennung)	Menge Quantity	Einheit Unit
0620	0732.040.736	DRUCKFEDER		COMPRESSION SPRING	1	Stk

### 4 \*-Positionen

Positionen mit einem \* sind optional, d.h. sie sind nicht zwingend in der Stückliste  
Der folgende Hinweis ist auf den Bildtafeln abgebildet

je nach Stücklistenausführung  
depending on spec. number  
\* suivant la nomenclature  
secondo la distinta base

### 5 Gestrichelt dargestellte Teile

Teile, die auf einer Bildtafel gestrichelt dargestellt werden, dienen lediglich zur Orientierung der anderen Teile

# Technisches Deckblatt

Seite 1 von 1

Materialnummer: 1316.046.023



16 S 181 IT /

Pos.-Nr.	Informationen	Anderungsnummer
001	Einsatzfall -----	
002	Kunde DAF TRUCKS N.V.	
003	Stadt EINDHOVEN	
004	DUNS 41-579-9402	
005	Produktbeschreibung -----	
006	SAUBERKEIT SKALENZAHL 1 20	
007	SAUBERKEIT SKALENZAHL 2 16	
008	SAUBERKEIT VORSCHRIFT ZFN 5015	
009	ANGEBAUTE AGGREGATE 1 IT ECOSPLIT	
010	D-AUSSEN ABTRIEBSFLANSCH HA 180 mm	
012	ANZAHL SCHRAUBEN ABTR.FL HA 4	
014	D-GEWINDE ABTR.FLANSCHSCHR HA M14	
016	GEW.LAENGE ABTR.FLANSCHSCHR HA 50 mm	
018	BEZUGSLAENGE ABTR.FLANSCH HA 211.5 mm	
031	ANBAULAGE WAERMETAUSCHER HINTEN UNTEN	
032	1.ANBAUHINWEIS WAERMETAUSCHER MIT	
033	OELMENGE GETRIEBE 22.5 dm3	
035	OELSORTE ZULAESSIG NACH TE-ML02	
036	OELKLASSE ERSTBEFUELLUNG H	
037	CODIERUNG AUSSENKONSERVIERUNG KA1+2	
038	UMFANG AUSSENKONSERVIERUNG T	
039	CODIERUNG INNENKONSERVIERUNG KI2	
040	KONSERVIERUNGSVORSCHRIFT ZFN 916	
041	CODIERUNG STOPFENANZAHL S37	
042	FARBE KEINE	
048	Fremdnummer -----	
049	DAF TRUCKS N.V. 1369021	

# Baugruppenübersicht

Seite 1 von 1

Materialnummer: 1316.046.023



16 S 181 IT /

Bildtafel	Pos.-Nr.	Material-Nr.	Benennung	Menge	And.-Nr.	Techn. Info.
068.A1.01-1	910	1316.055.003	16 S 181	1		
	922	6085.005.044	IT ECOSPLIT	1		
	924	6085.177.255	ANBAUTEILE	1		

# Bildtafel

Seite 1 von 1

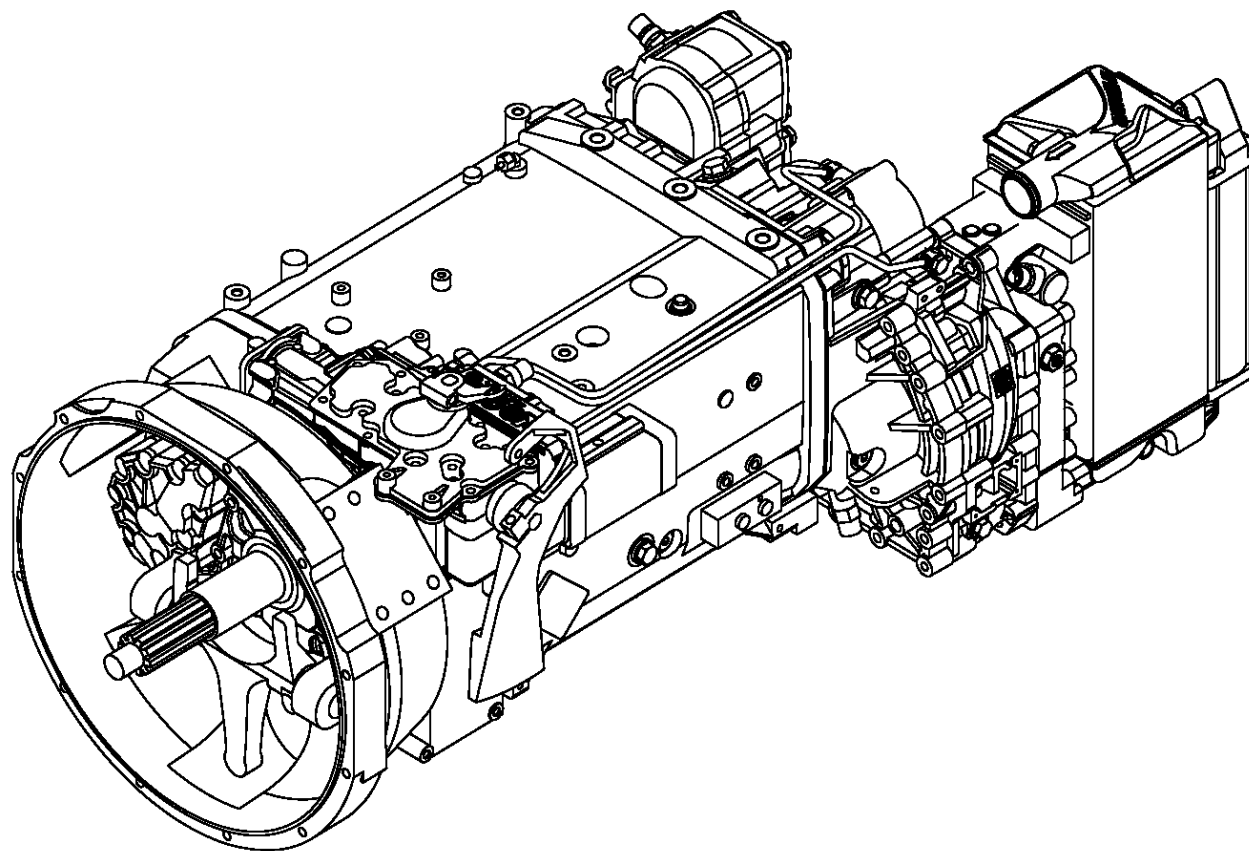
Materialnummer: 1316.046.023

Bildtafel: 068.A1.01-1

Material-Baugruppen-Nummer: 1316.055.003



16 S 181 IT /  
16 S 181



# Technisches Deckblatt

Seite 1 von 4

Materialnummer: 1316.055.003



16 S 181 /

Pos.-Nr.	Informationen	Anderungsnummer
001	Einsatzfall -----	
002	Kunde DAF TRUCKS N.V.	
003	Stadt EINDHOVEN	
004	DUNS 41-579-9402	
005	Produktbeschreibung -----	
006	EINBAULAGE GETRIEBE LIEGEND LINKS	
007	ANBAU GETRIEBE ANGEFLANSCHT	
008	UEBERSETZUNG NIEDRIGSTER GANG 16.41	
009	UEBERSETZUNG HOECHSTER GANG 1	
010	UEBERSETZUNG 1G 16.41	
011	UEBERSETZUNG 2G 13.8	
012	UEBERSETZUNG 3G 11.28	
013	UEBERSETZUNG 4G 9.49	
014	UEBERSETZUNG 5G 7.76	
015	UEBERSETZUNG 6G 6.53	
016	UEBERSETZUNG 7G 5.43	
017	UEBERSETZUNG 8G 4.57	
018	UEBERSETZUNG 9G 3.59	
019	UEBERSETZUNG 10G 3.02	
020	UEBERSETZUNG 11G 2.47	
021	UEBERSETZUNG 12G 2.08	
022	UEBERSETZUNG 13G 1.7	
023	UEBERSETZUNG 14G 1.43	
024	UEBERSETZUNG 15G 1.19	
025	UEBERSETZUNG 16G 1	
026	UEBERSETZUNG 1G RUECKWAERTS 15.36	
027	UEBERSETZUNG 2G RUECKWAERTS 12.92	
028	UEBERSETZUNGSREIHE DG	
029	UEBERSETZUNGSREIHE BASIS DG	
030	ANZAHL PLANETENRAEDER 5	
031	UEBERSETZUNG PLANETENSATZ 4.565	
032	AUSF VERZAHNUNG PLANETENSATZ SCHRAEGVERZAHNT	
033	AUSFUEHRUNG SCHALTUNG DREHWELLE	



Pos.-Nr.	Informationen	Anderungsnummer
034	ANBAULAGE SCHALTUNG WAAGRECHT LINKS	
035	AUSFUEHRUNG SCHALTBILD UEH	
036	AUSF SCHALTUNTERSTUETZUNG OHNE	
037	AUSF BETAETIGUNG SCHALTUNG MECHANISCH	
042	AUSF RUECKSCHALTG GASSENSPERRE LUFTANSCHLUSS 9 UHR	
050	AUSF DROSSEL ABSCHALTVENTIL D=2.00	
051	AUSF LUFTANSCHL ABSCHALTVENTIL F	
052	MONTAGEHINWEIS ABSCHALTVENTIL ABSCHALTVENTIL	
055	WAEHLBILDVARIANTE WAEHLBILD 1	
058	AUSFUEHRUNG SCHALTKUPPLUNG VOLLSYNCHRONISIERUNG	
059	AUSFUEHRUNG SYNCHRONISIERUNG 1 1.+2.GANG DK-SYNCHRONISIERUNG	
060	AUSFUEHRUNG SYNCHRONISIERUNG 2 3.+4.GANG BK-SYNCHRONISIERT	
061	BEZUGSLAENGE ANTRIEBSWELLE 109 mm	
062	NORMENART ANTRIEBSWELLE SAE	
063	ANZAHL KEILE ANTRIEBSWELLE 10	
064	AUSFUEHRUNG FORM ANTRIEBSWELLE C	
065	NENNDURCHMESSER ANTRIEBSWELLE 2 in	
066	D-ZAPFEN ANTRIEBSWELLE 25 mm	
067	PASSUNGSART ZAPFEN ANTR.WELLE F7	
068	AUSF LAGER ZAPFEN ANTR.WELLE KEGELROLLE	
069	LAENGE ANTRIEBSWELLE 395.5 mm	
070	D-SCHAFT ANTRIEBSWELLE 50.3 mm	
071	LAENGE PROFIL ANTRIEBSWELLE 120 mm	
072	BUCHSENVARIANTE ANTRIEBSWELLE OHNE	
073	AUSF LAGERUNG KONSTANTE 1 GL	
074	D-LAGER ANTRIEBSWELLE 99.916 mm	
075	PASSUNGSART LAGER ANTR.WELLE H5	
076	AUSF ANSCHLUSS KUPPL.GEHAEUSE SAE 1	
080	AUSFUEHRUNG KUPPLUNGSGEHAEUSE INTEGRIERT	
081	AUSFUEHRUNG LAGER ABTRIEB NORMALLAGERUNG	
083	LAGE ANFL.FLAECHE GEHAEUSE2 LINKS	
087	BEZUGSLAENGE AUSRUECKLAGERFL -7 mm	
088	DURCHMESSER AUSRUECKFLANSCH 60 mm	

# Technisches Deckblatt

Seite 3 von 4

Materialnummer: 1316.055.003



16 S 181 /

Pos.-Nr.	Informationen	Anderungsnummer
089	PASSUNGSART AUSRUECKLAGERFL F8	
092	MONTAGEPOSITION KUPPL.ZYLINDER 6	
108	MASS AUSLEGERABSTAND 288 mm	
109	MESSTELLE AUSLEGERABSTAND SCHALTHEBELANLAGE	
114	AUSFUEHRUNG SCHALTHEBEL OHNE	
118	SCHALTHEBELVERBINDUNG KERB	
124	FEDERANORDNUNG Q1	
125	FEDERKRAFT RIEGELANSCHLAG RG 230 N	
130	WAEHLFEDERKRAFT AUSSEN 80 N	
132	FEDERKRAFT GANGRASTE NG+GG 87 N	
133	FEDERKRAFT AUSSEN RASTE NG 200 N	
141	SCHALTER RG y	
142	AUSFUEHRUNG RG-SCHALTER VORBEREITET	
145	SCHUTZKAPPE RG-SCHALTER n	
147	HINWEIS ZU RG-SCHALTER SCHALTSCHIENE	
148	SCHALTER NG y	
149	AUSFUEHRUNG NG-SCHALTER VORBEREITET	
152	SCHUTZKAPPE NG-SCHALTER n	
169	FUNKTION GP-SCHALTER GP	
170	AUSFUEHRUNG GP-SCHALTER VORBEREITET	
173	SCHUTZKAPPE GP-SCHALTER n	
175	FUNKTION GV-SCHALTER GV	
176	AUSFUEHRUNG GV-SCHALTER VORBEREITET	
179	SCHUTZKAPPE GV-SCHALTER n	
252	ANBAUSTELLE IMPULSGEBER H78 INTARDER	
253	AUSF IMPULSGEBER RETARDER H78 VORBEREITET	
257	SCHUTZKAPPE IMP.GEBER RET H78 n	
258	IMPULSZAHL TACHOANTRIEB H78 8.2 IMP/U	
259	ANBAUSTELLE IMPULSGEBER H80 INTARDER	
260	AUSF IMPULSGEBER RETARDER H80 VORBEREITET	
264	SCHUTZKAPPE IMP.GEBER RET H80 n	
265	IMPULSZAHL IMP.GEBER RET H80 8.2 IMP/U	
266	LAGE OELEINFUELLUNG GEHAEUSE LINKS	



# Technisches Deckblatt

Seite 4 von 4

Materialnummer: 1316.055.003



16 S 181 /

Pos.-Nr.	Informationen	Änderungsnummer
267	HINWEIS ZU OELBEFUELLUNG EINFUELL UEBERLAUF	

# Baugruppenübersicht

Seite 1 von 1



Materialnummer: 1316.055.003

16 S 181 IT /

Bildtafel	Pos.-Nr.	Material-Nr.	Benennung	Menge	And.-Nr.	Techn. Info.
068.01.04-1	110	1316.101.107	GETR.GEHAEUSE	1		
068.01.51-1	120	1316.101.955	GETR.GEHAEUSE	1		
068.02.54-1	140	1315.102.417	ANSCHLUSSPLATTE	1		
068.02.82-1	150	1315.102.811	ANTRIEBSWELLE	1		
068.02.02-1	910	1316.102.034	ANTRIEBSWELLE	1		
068.03.80-1	180	1316.103.803	VORGELEGEWELLE	1		
068.03.01-1	920	1316.103.012	VORGELEGEWELLE	1		
068.04.12-1	930	1316.104.040	HAUPTWELLE	1		
068.06.01-1	230	1316.106.008	SCHALTUNG	1		
068.06.40-1	234	1315.106.402	ANSCHLUSSTEILE	1		
068.06.80-1	238	1315.106.800	SCHALTUNG	1		
068.07.12-1	282	1315.107.836	SCHALTGEHAEUSE	1		
068.07.12-1	910	1316.107.032	SCHALTGEHAEUSE	1		
068.07.15-1	914	1316.107.432	SCHALTWELLE	1		
068.07.14-1	920	1316.107.018	ANSCHLUSSTEILE	1		
068.08.17-1	926	1316.170.001	AUSLEGER	1		
068.08.07-1	930	1316.170.029	DECKEL	1		
068.08.07-1	932	1316.170.028	GASSENSPERRE	1		
068.08.07-1	934	1316.170.806	DECKEL	1		
068.08.07-1	938	1316.170.437	ANSCHLUSSTEILE	1		
068.12.01-1	922	1316.149.005	FEDERPAKET	1		
068.40.04-1	500	1316.112.014	GV-SCHALTUNG	1		
068.40.40-1	502	1315.112.402	ANSCHLUSSTEILE	1		
068.43.01-1	20	1315.131.038	GP-GEHAEUSE	1		
068.43.45-1	24	1315.131.435	ANSCHLUSSTEILE	1		
068.43.42-1	30	1315.131.405	VERSCHLUSSTEILE	1		
068.43.81-1	512	1315.131.804	GP-GEHAEUSE	1		
068.44.10-1	40	1316.132.016	PLANETENTRIEB	1		
068.45.03-1	70	1316.133.010	SYNCHRONISIERG.	1		
068.45.40-1	80	1315.133.405	SYNCHRONISIERG.	1		
068.46.02-1	90	1316.134.022	GP-SCHALTUNG	1		
068.46.41-1	554	1315.134.409	ANSCHLUSSTEILE	1		
073.R0.01-1	KIT	1272.298.934	KLEINTEILSATZ	1		

# Bildtafel

Seite 1 von 2

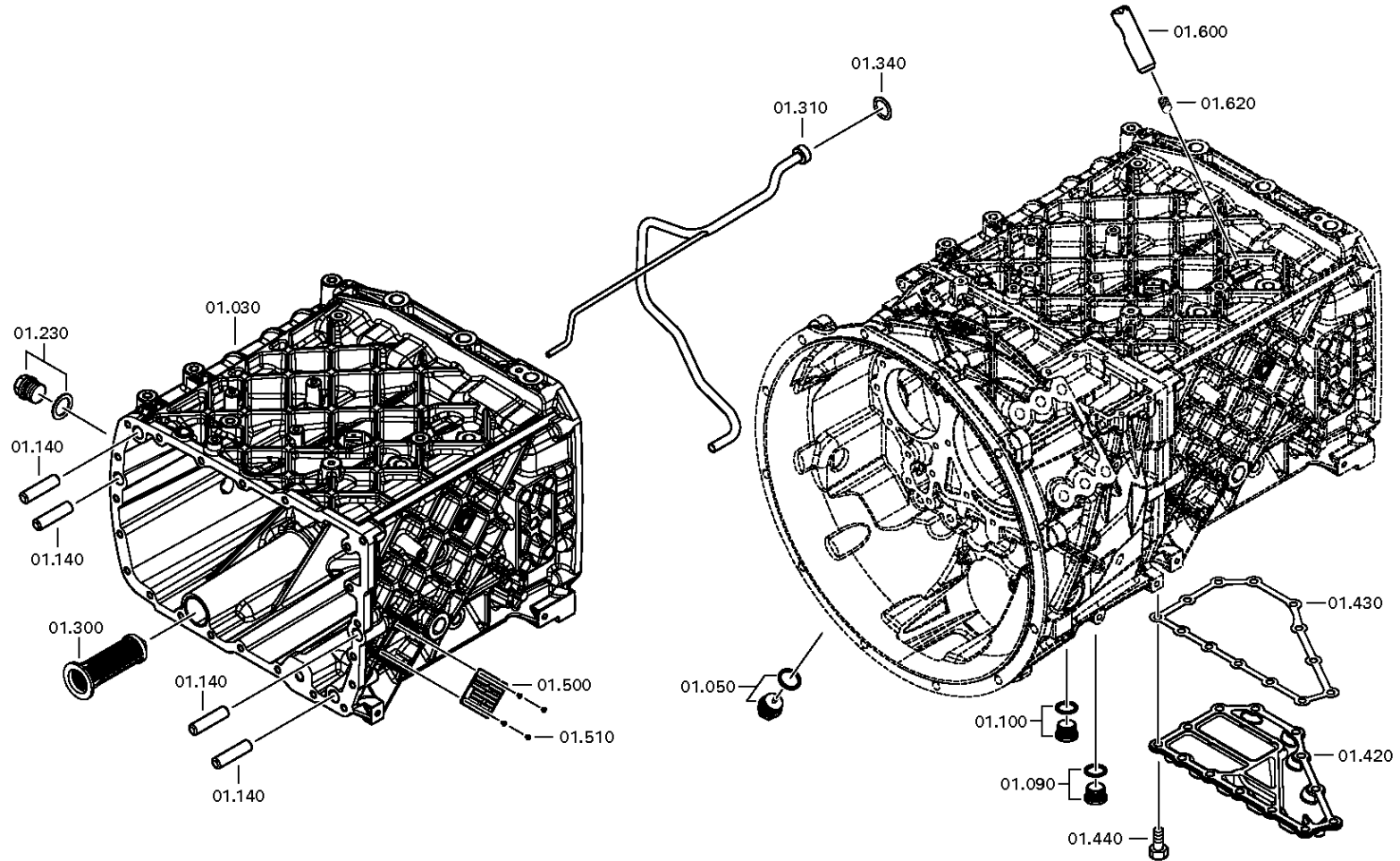
Materialnummer: 1316.055.003

Bildtafel: 068.01.04-1

GETR.GEHAEUSE



16 S 181 IT /  
GETR.GEHAEUSE



# Bildtafel

Seite 2 von 2

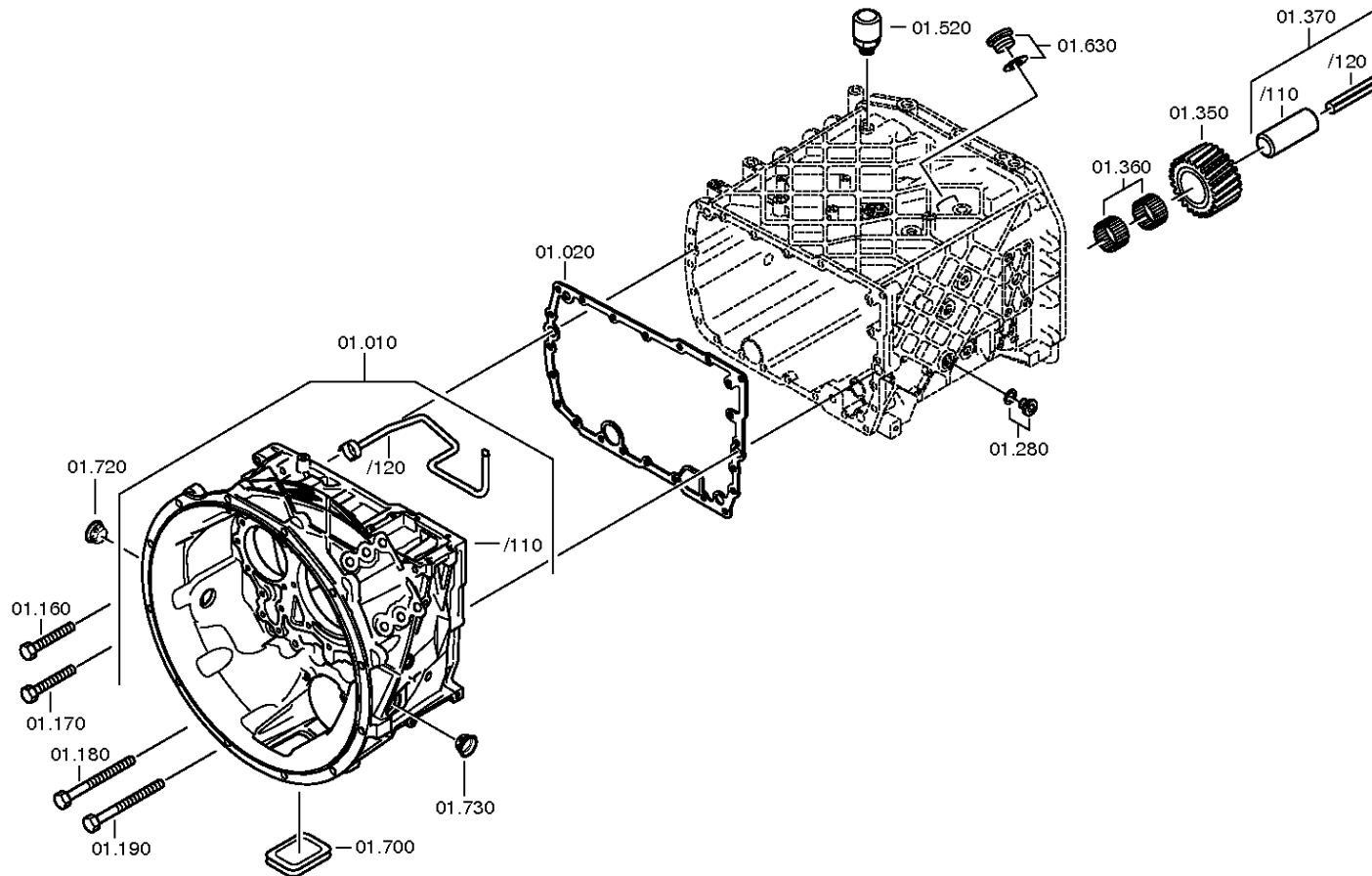
Materialnummer: 1316.055.003

Bildtafel: 068.01.51-1

GETR.GEHAEUSE



16 S 181 IT /  
GETR.GEHAEUSE



# Bildtafel

Seite 1 von 3

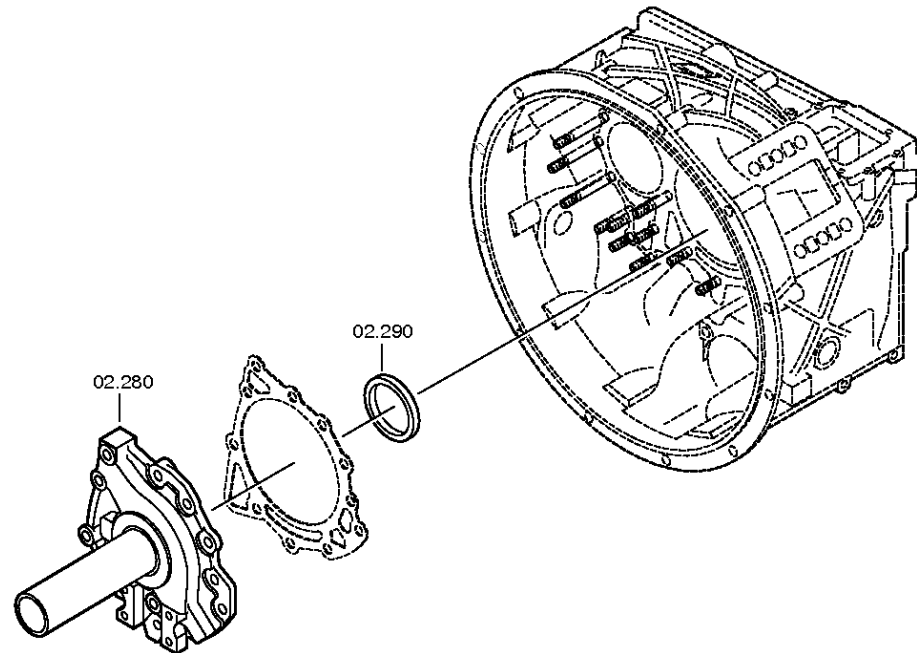
Materialnummer: 1316.055.003

Bildtafel: 068.02.54-1

ANSCHLUSSPLATTE



16 S 181 IT /  
ANSCHLUSSPLATTE



# Bildtafel

Seite 2 von 3

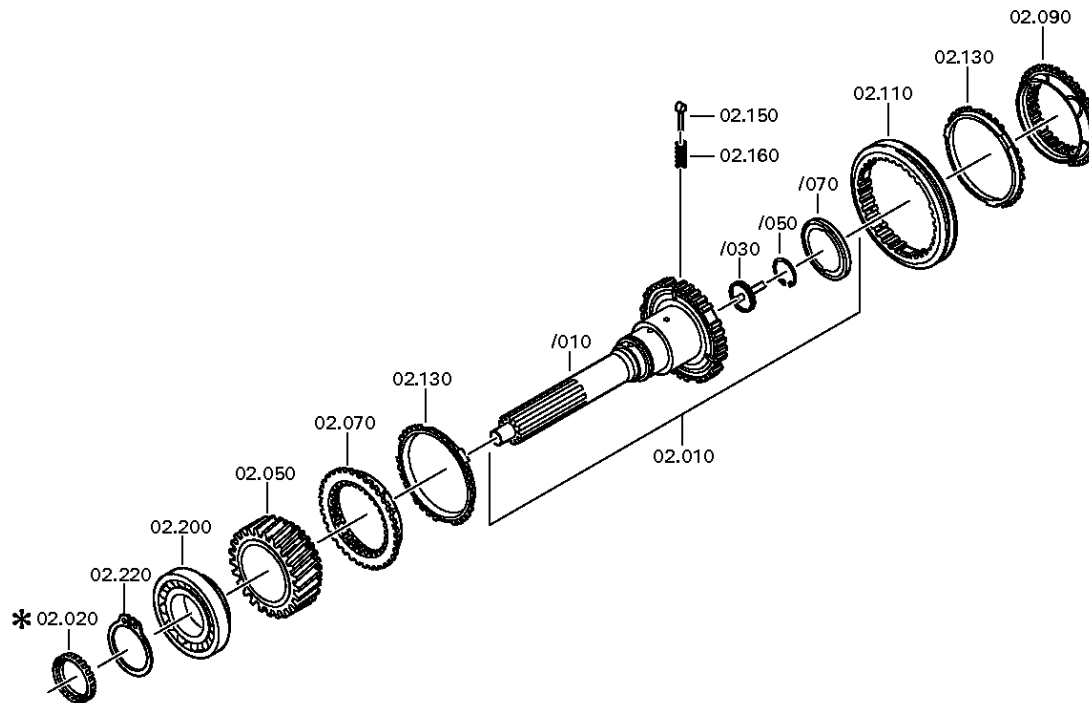
Materialnummer: 1316.055.003

Bildtafel: 068.02.02-1

ANSCHLUSSPLATTE



16 S 181 IT /  
ANSCHLUSSPLATTE



# Bildtafel

Seite 3 von 3

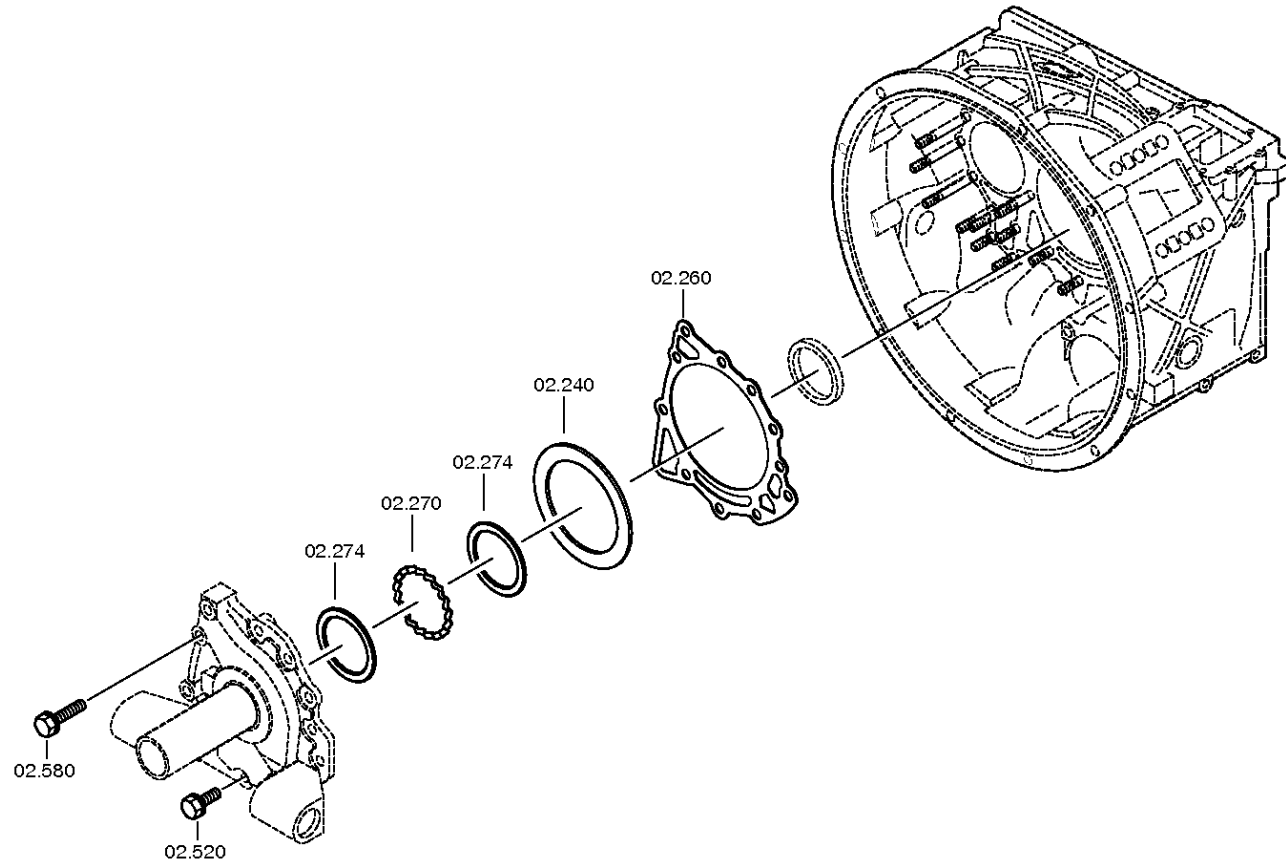
Materialnummer: 1316.055.003

Bildtafel: 068.02.82-1

ANSCHLUSSPLATTE



16 S 181 IT /  
ANSCHLUSSPLATTE



# Bildtafel

Seite 1 von 2

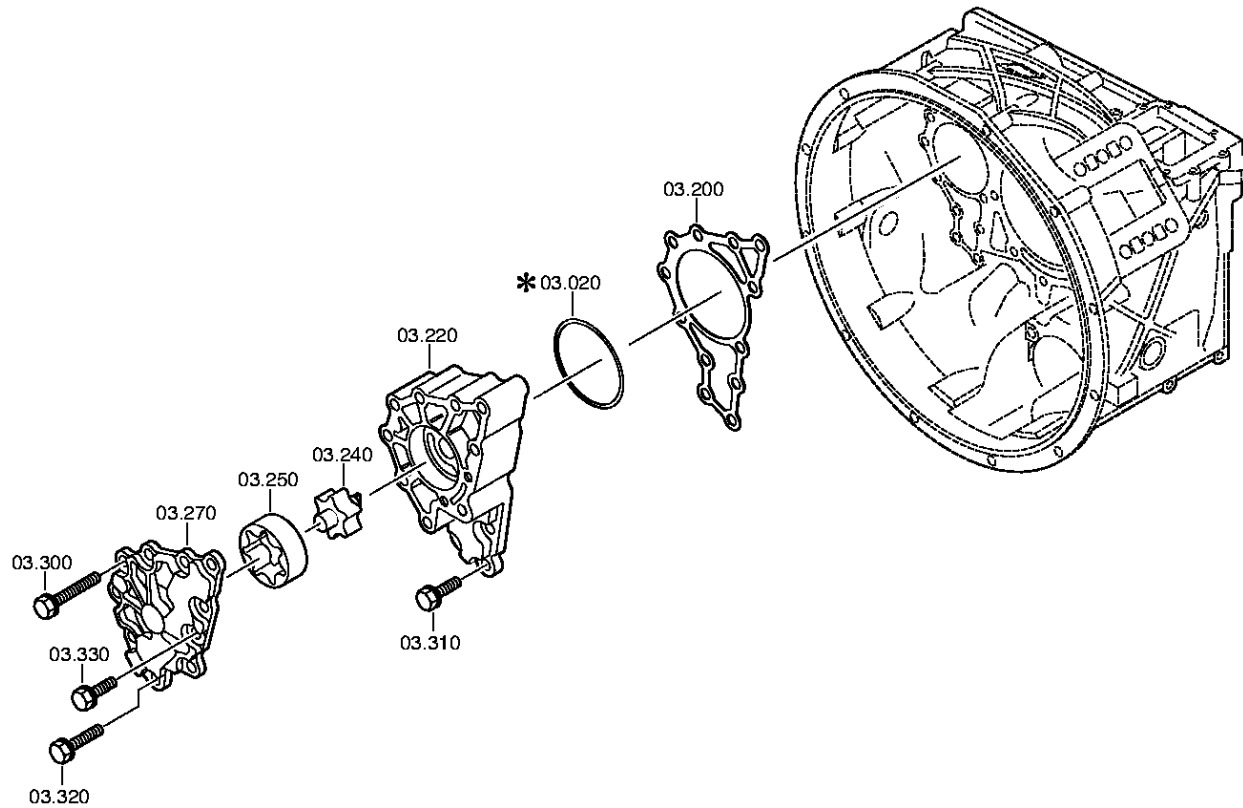
Materialnummer: 1316.055.003

Bildtafel: 068.03.80-1

VORGELEGEWELLE



16 S 181 IT /  
VORGELEGEWELLE





# Bildtafel

Seite 2 von 2

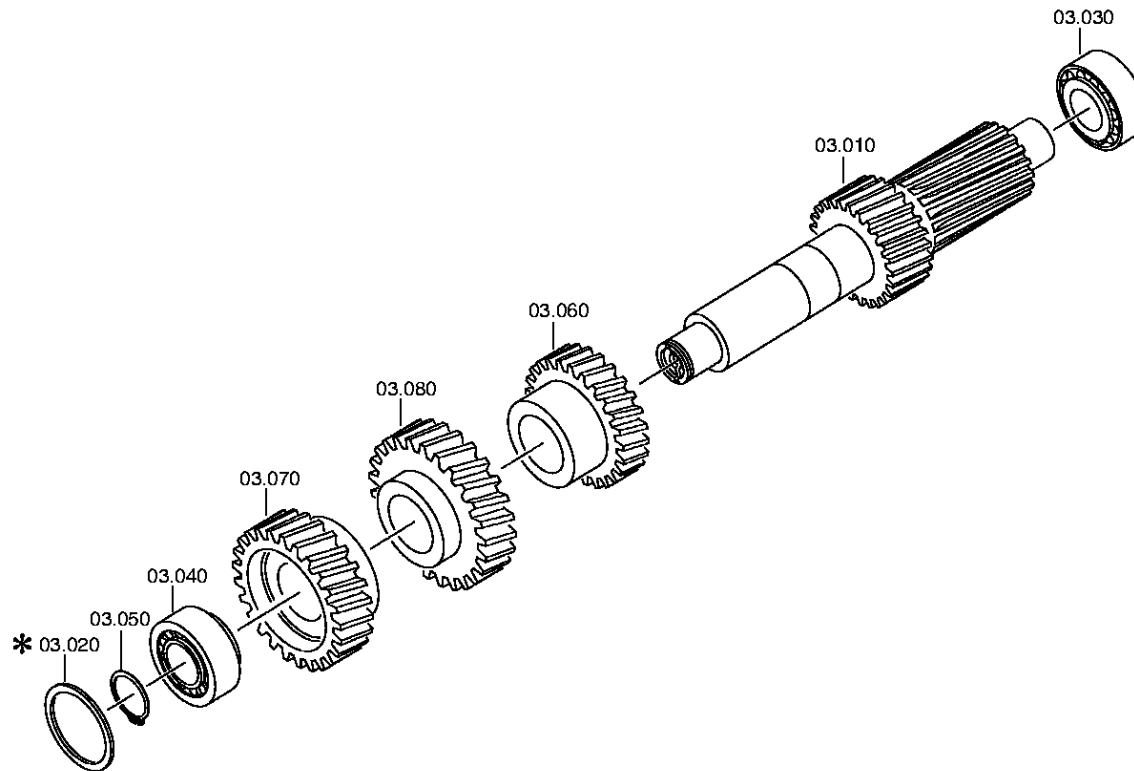
Materialnummer: 1316.055.003

Bildtafel: 068.03.01-1

VORGELEGEWELLE



16 S 181 IT /  
VORGELEGEWELLE



# Bildtafel

Seite 1 von 1

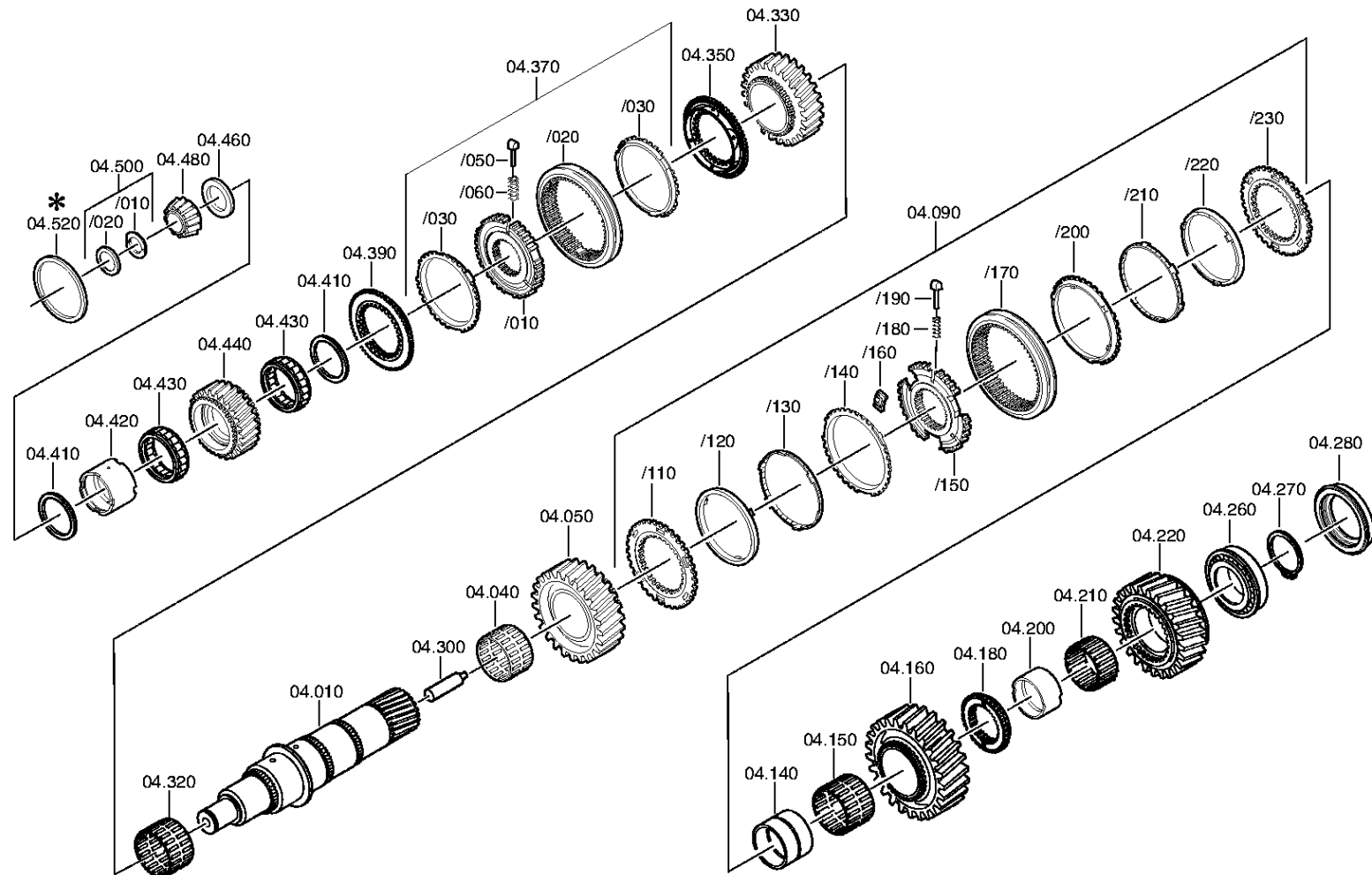
Materialnummer: 1316.055.003

Bildtafel: 068.04.12-1

Material-Baugruppen-Nummer: 1316.104.040



16 S 181 IT /  
HAUPTWELLE



# Bildtafel

Seite 1 von 3

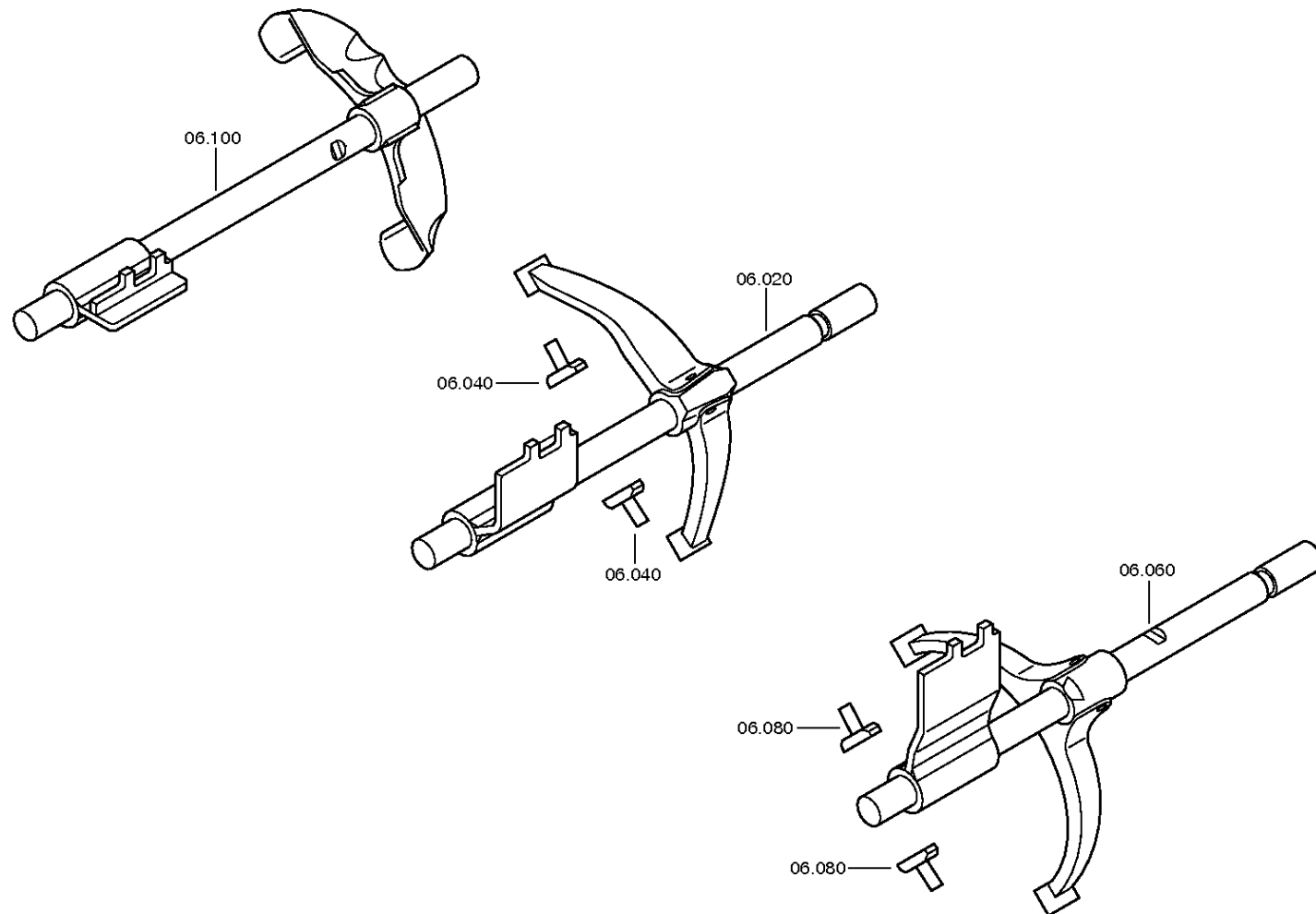
Materialnummer: 1316.055.003

Bildtafel: 068.06.01-1

SCHALTUNG



16 S 181 IT /  
SCHALTUNG



# Bildtafel

Seite 2 von 3

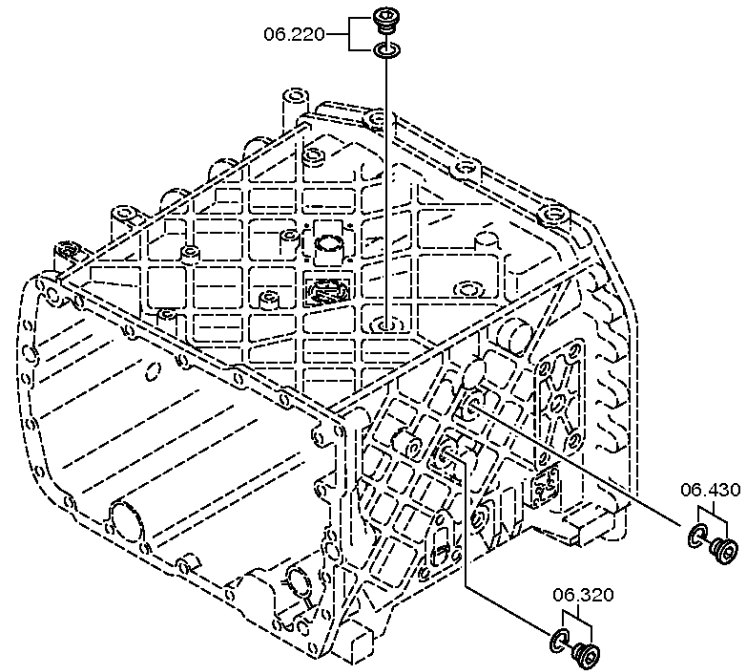
Materialnummer: 1316.055.003

Bildtafel: 068.06.40-1

SCHALTUNG



16 S 181 IT /  
SCHALTUNG



# Bildtafel

Seite 3 von 3

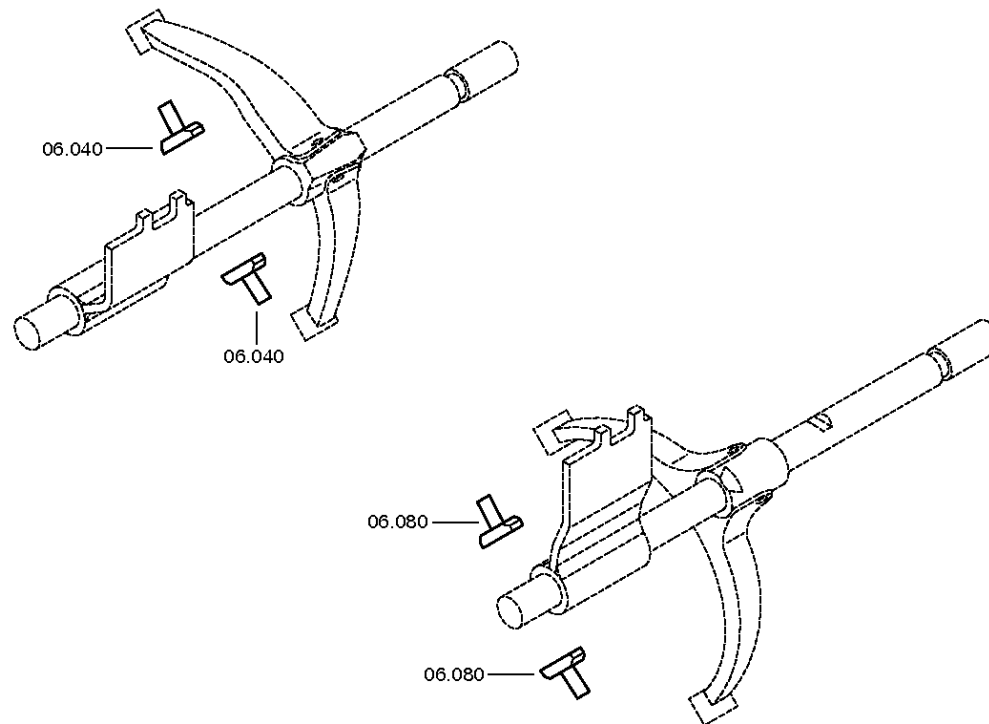
Materialnummer: 1316.055.003

Bildtafel: 068.06.80-1

SCHALTUNG



16 S 181 IT /  
SCHALTUNG



# Bildtafel

Seite 1 von 3

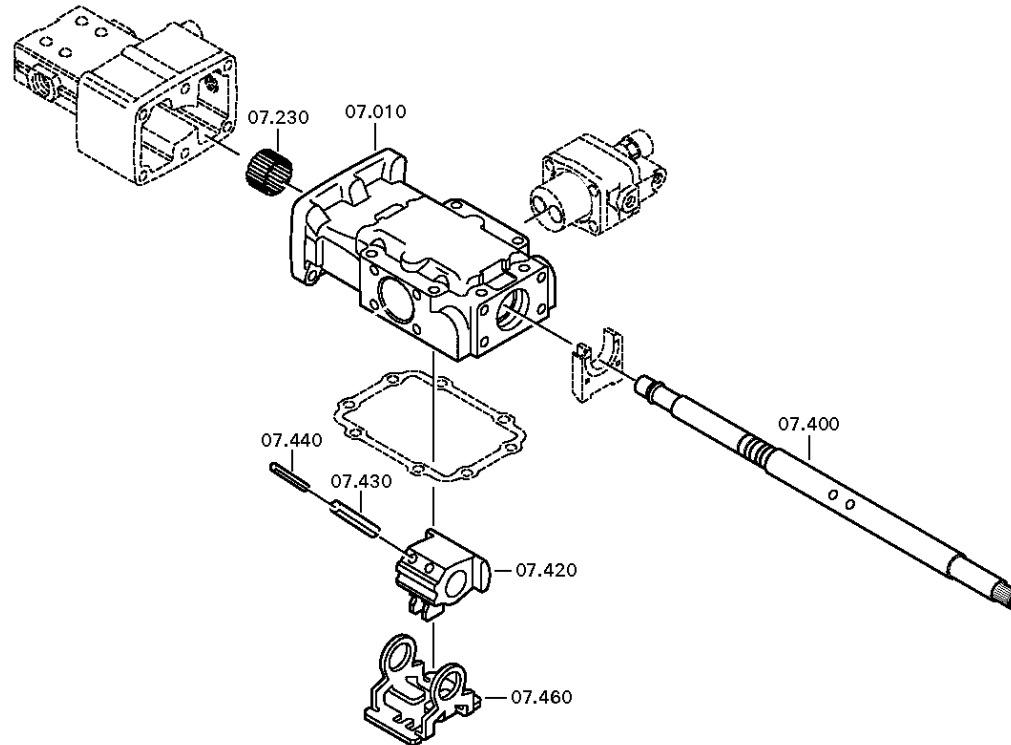
Materialnummer: 1316.055.003

Bildtafel: 068.07.12-1

SCHALTGEHAEUSE



16 S 181 IT /  
SCHALTGEHAEUSE



# Bildtafel

Seite 2 von 3

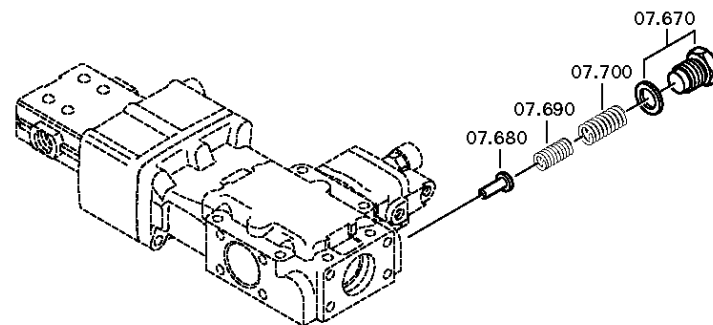
Materialnummer: 1316.055.003

Bildtafel: 068.07.14-1

SCHALTGEHAEUSE



16 S 181 IT /  
SCHALTGEHAEUSE



# Bildtafel

Seite 3 von 3

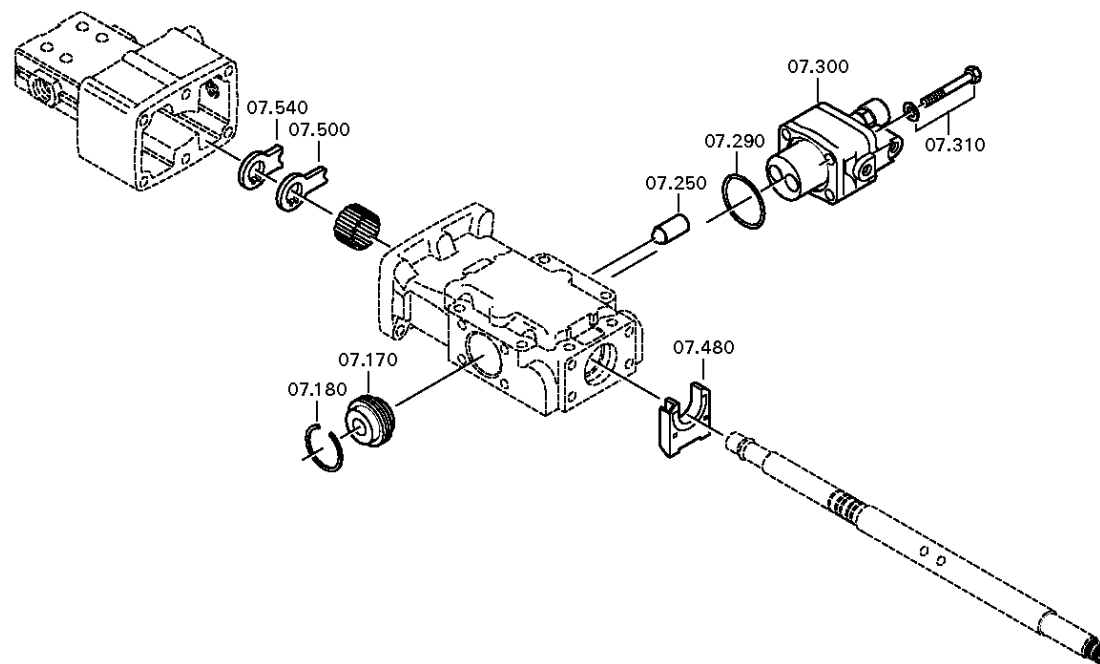
Materialnummer: 1316.055.003

Bildtafel: 068.07.15-1

SCHALTGEHAEUSE



16 S 181 IT /  
SCHALTGEHAEUSE





# Bildtafel

Seite 1 von 2

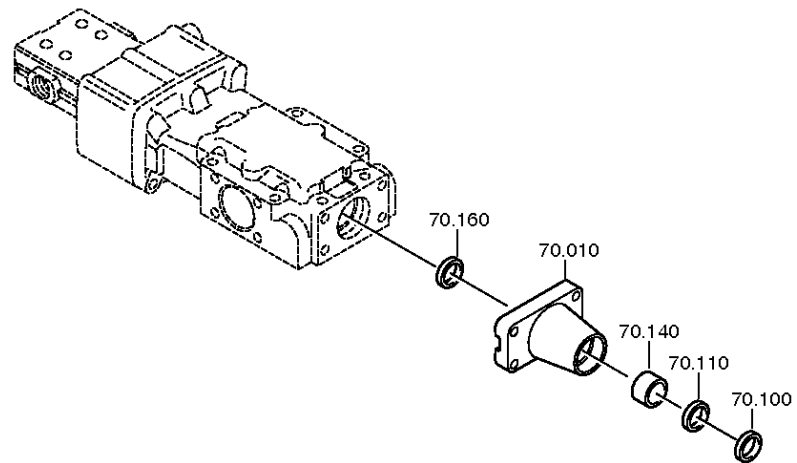
Materialnummer: 1316.055.003

Bildtafel: 068.08.17-1

AUSLEGER



16 S 181 IT /  
AUSLEGER



# Bildtafel

Seite 2 von 2

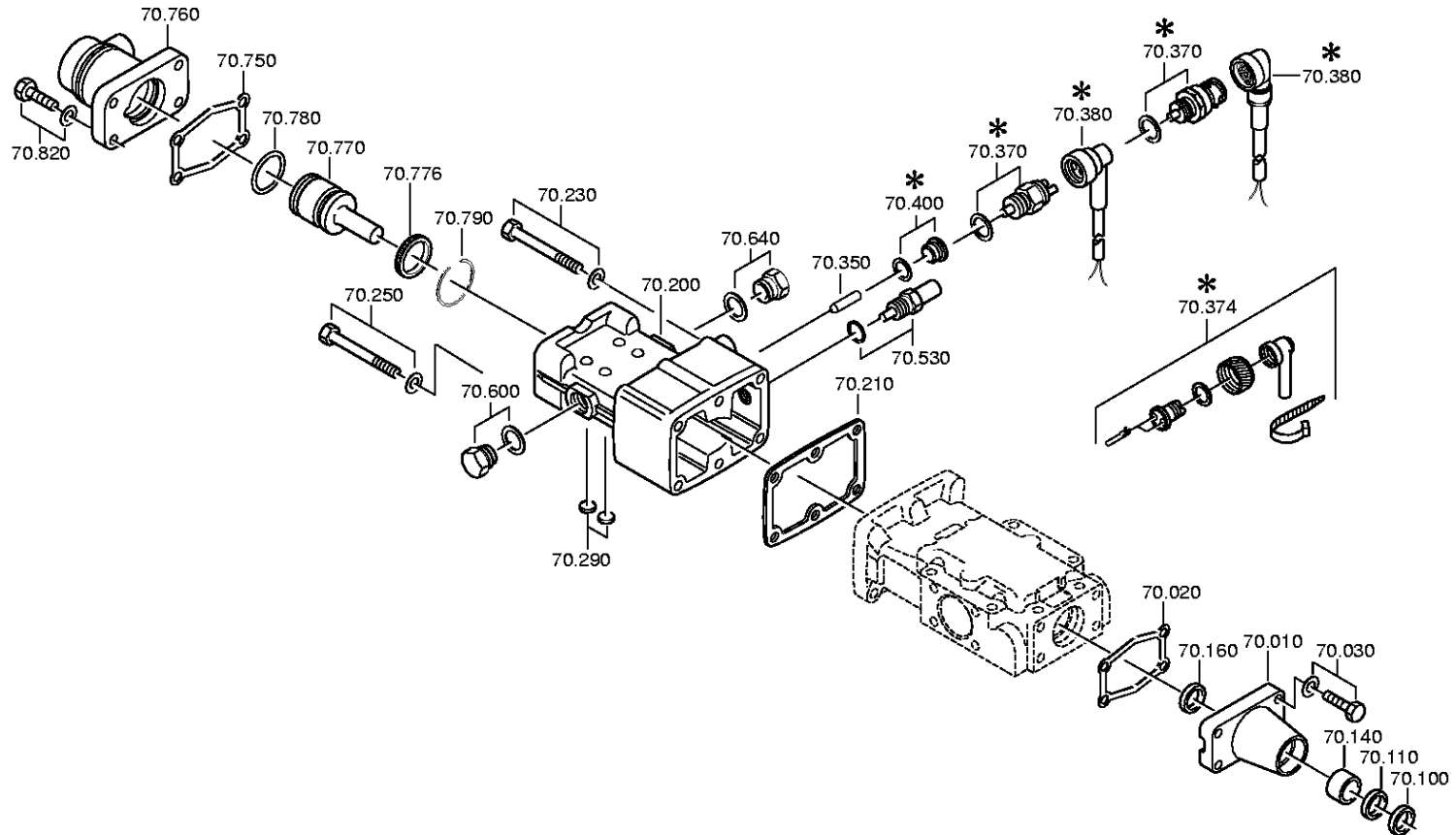
Materialnummer: 1316.055.003

Bildtafel: 068.08.07-1

AUSLEGER



16 S 181 IT /  
AUSLEGER



# Bildtafel

Seite 1 von 1

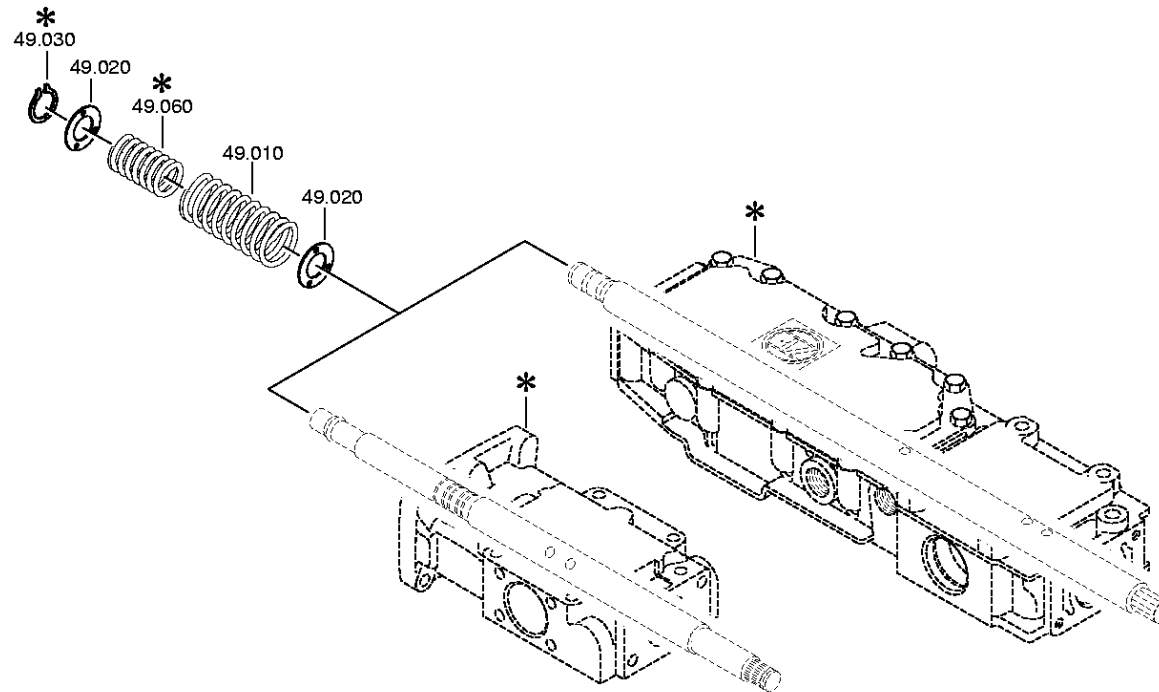
Materialnummer: 1316.055.003

Bildtafel: 068.12.01-1

Material-Baugruppen-Nummer: 1316.149.005



16 S 181 IT /  
FEDERPAKET



# Bildtafel

Seite 1 von 2

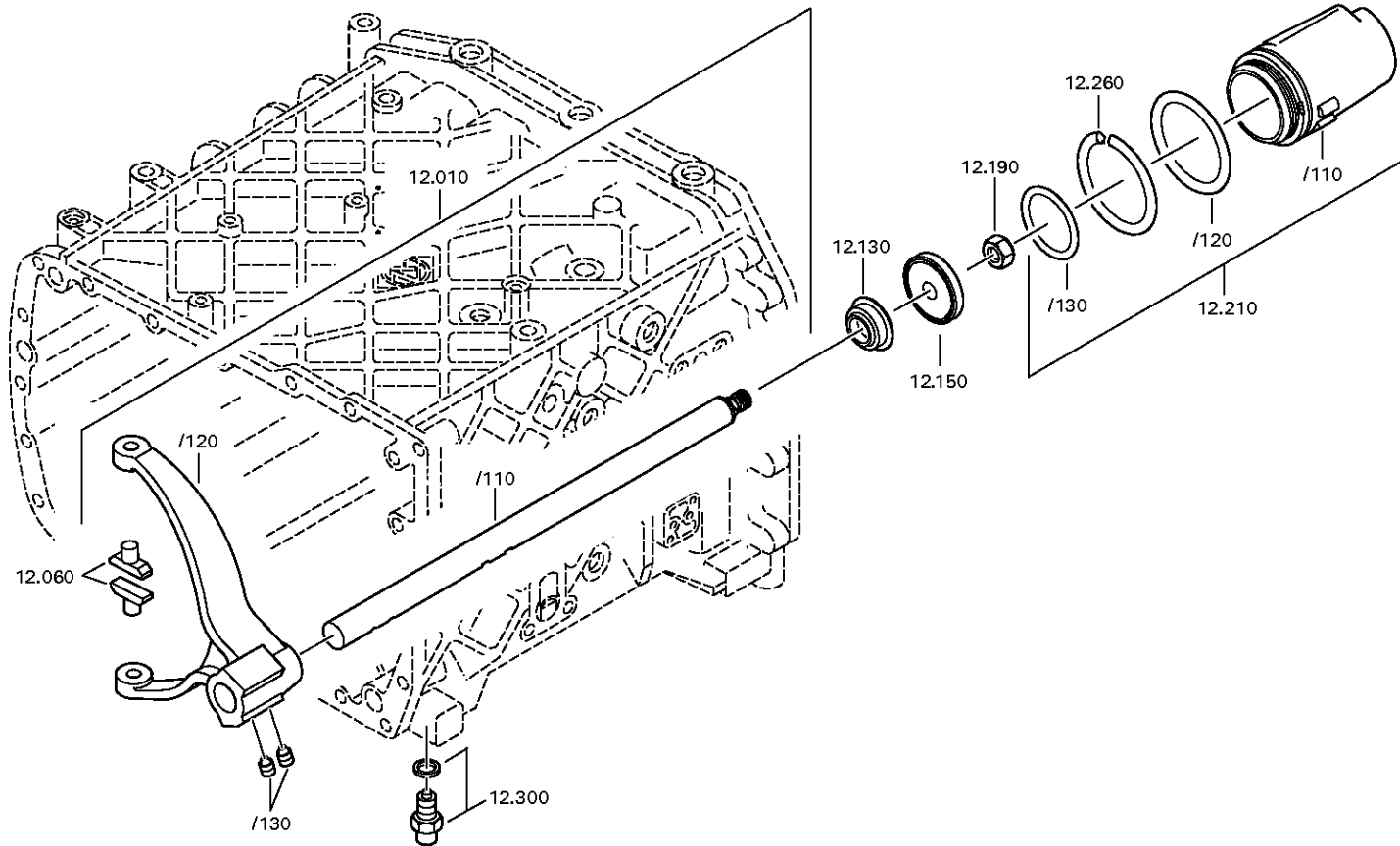
Materialnummer: 1316.055.003

Bildtafel: 068.40.04-1

GV-SCHALTUNG



16 S 181 IT /  
GV-SCHALTUNG



# Bildtafel

Seite 2 von 2

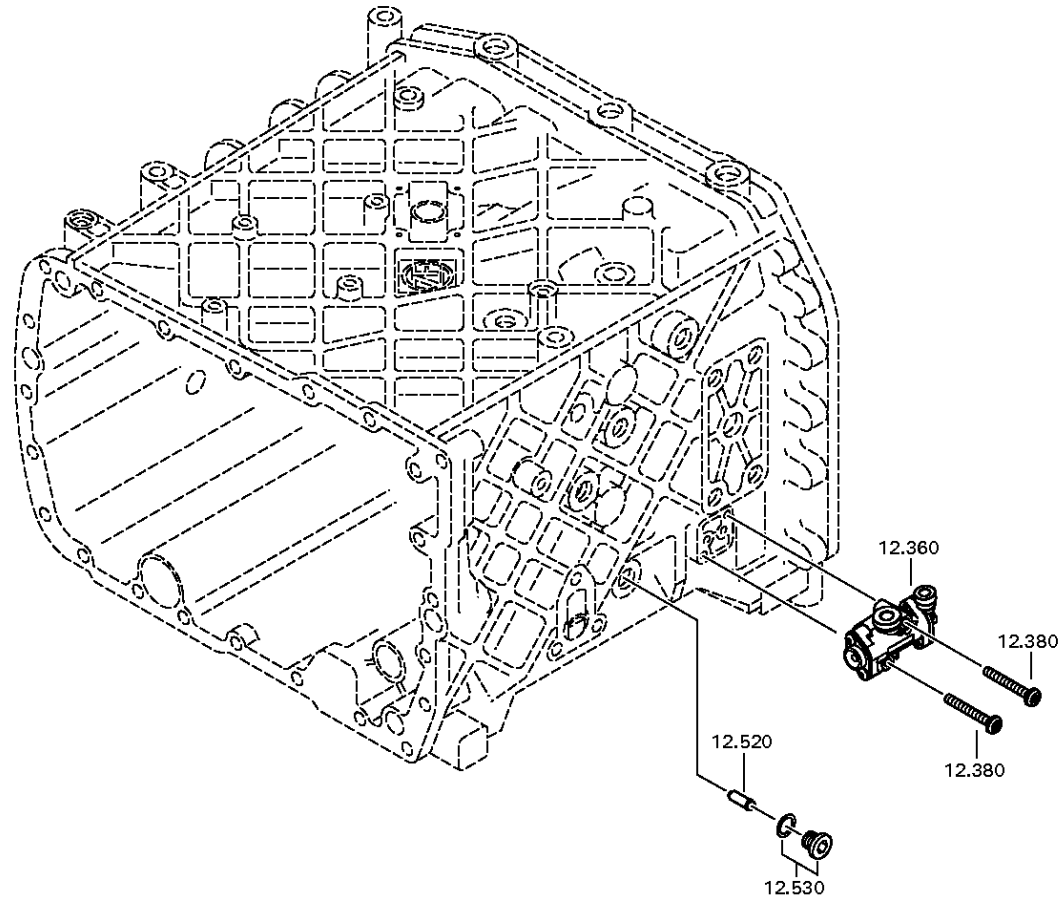
Materialnummer: 1316.055.003

Bildtafel: 068.40.40-1

GV-SCHALTUNG



16 S 181 IT /  
GV-SCHALTUNG



# Bildtafel

Seite 1 von 4

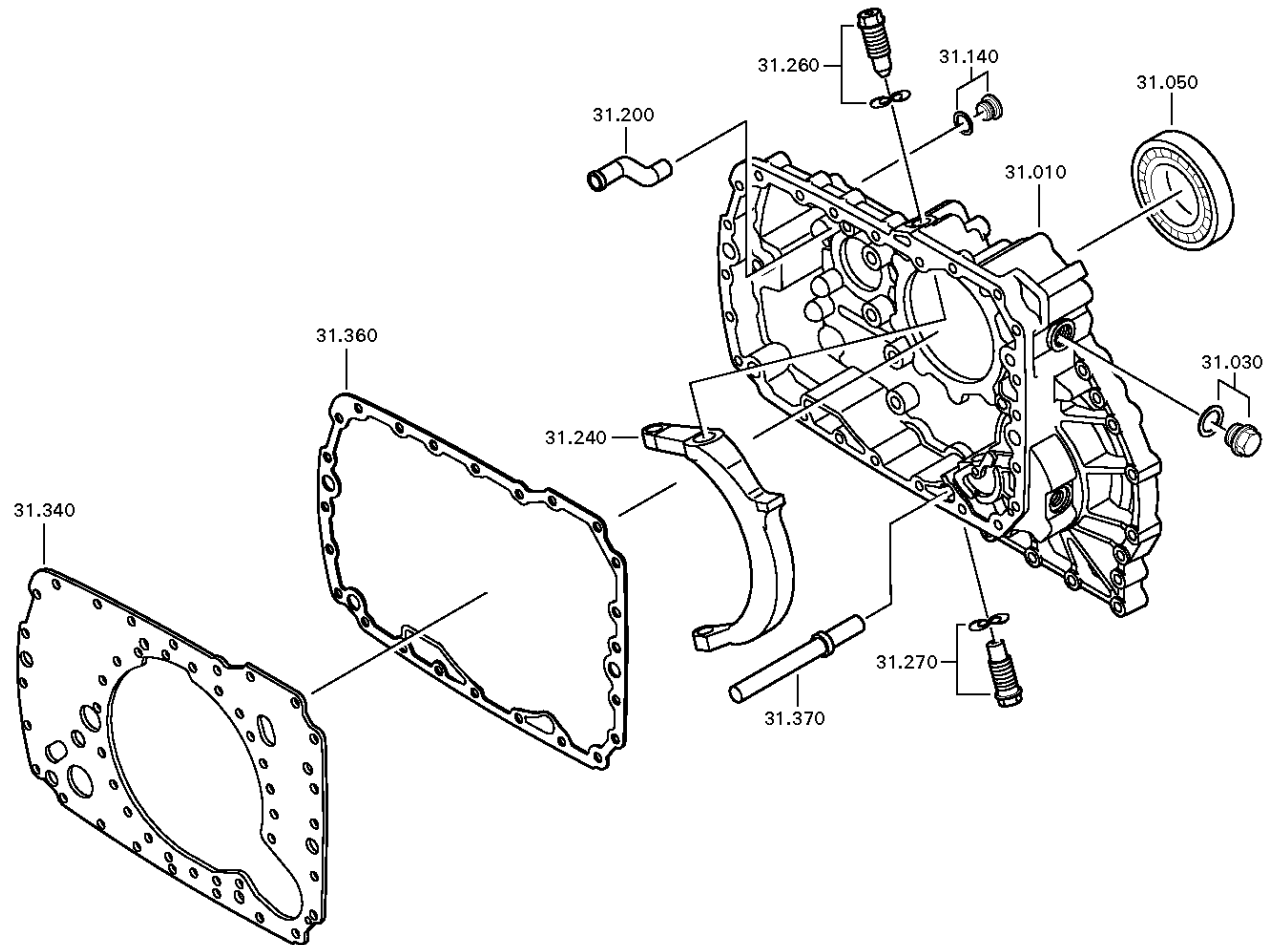
Materialnummer: 1316.055.003

Bildtafel: 068.43.01-1

GP-GEHAEUSE



16 S 181 IT /  
GP-GEHAEUSE



# Bildtafel

Seite 2 von 4

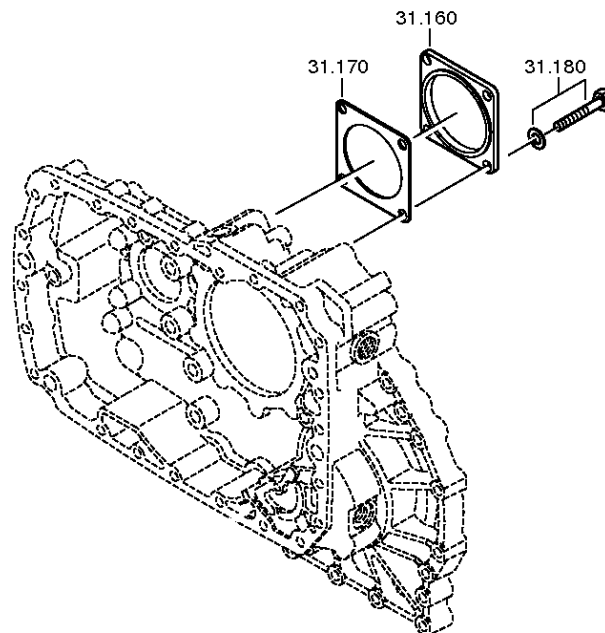
Materialnummer: 1316.055.003

Bildtafel: 068.43.42-1

GP-GEHAEUSE



16 S 181 IT /  
GP-GEHAEUSE



# Bildtafel

Seite 3 von 4

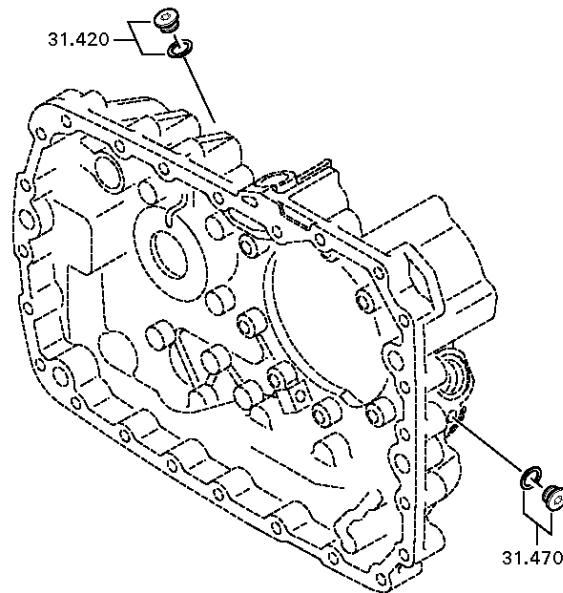
Materialnummer: 1316.055.003

Bildtafel: 068.43.45-1

GP-GEHAEUSE



16 S 181 IT /  
GP-GEHAEUSE





# Bildtafel

Seite 4 von 4

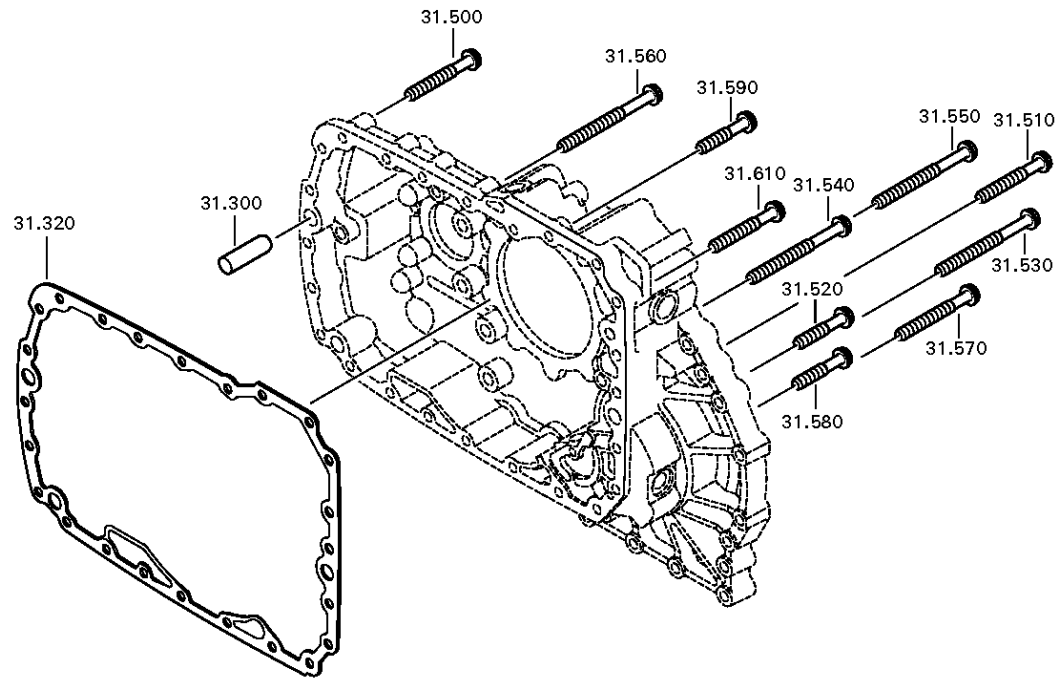
Materialnummer: 1316.055.003

Bildtafel: 068.43.81-1

GP-GEHAEUSE



16 S 181 IT /  
GP-GEHAEUSE



# Bildtafel

Seite 1 von 1

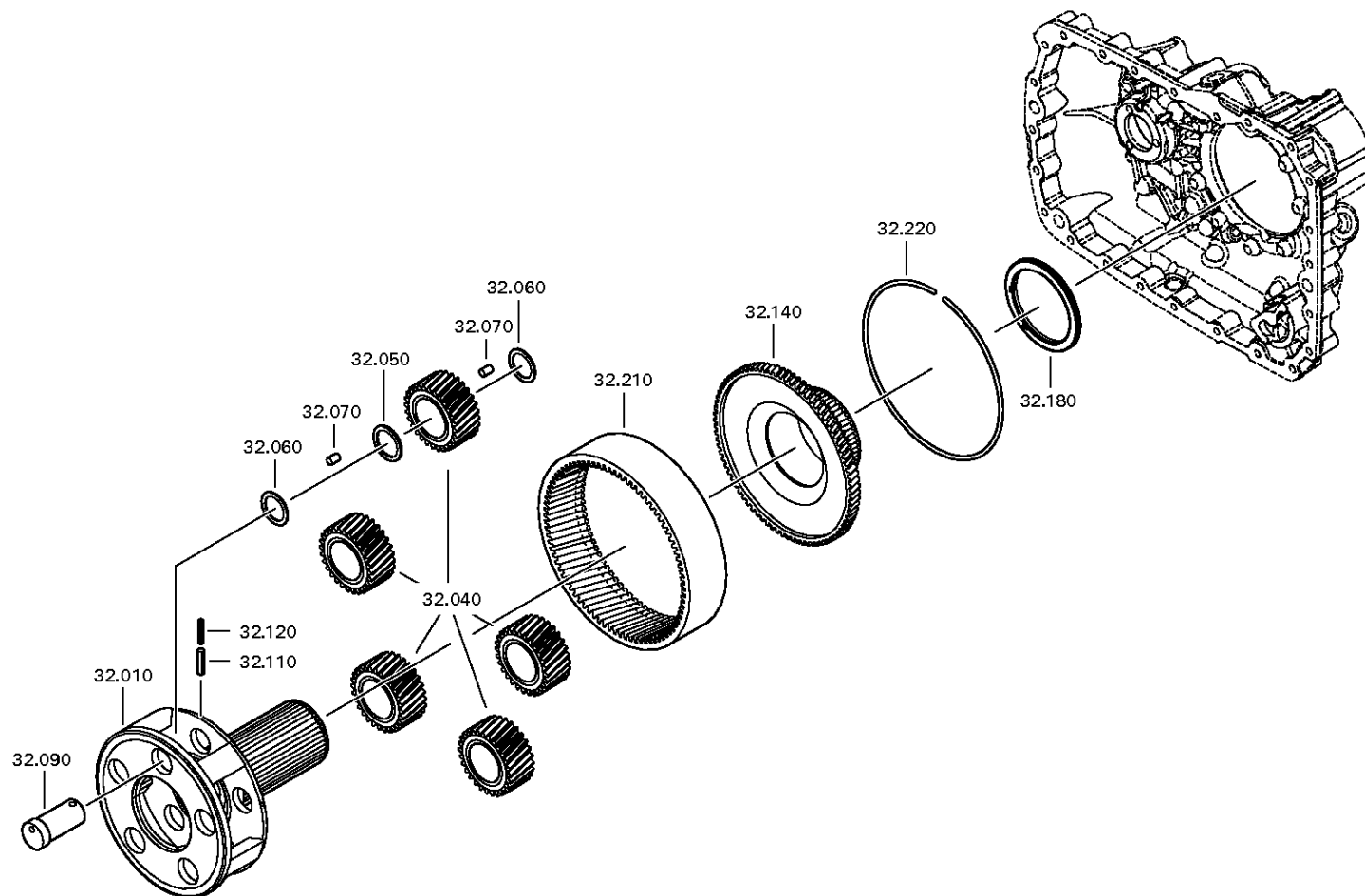
Materialnummer: 1316.055.003

Bildtafel: 068.44.10-1

Material-Baugruppen-Nummer: 1316.132.016



16 S 181 IT /  
PLANETENTRIEB



# Bildtafel

Seite 1 von 3

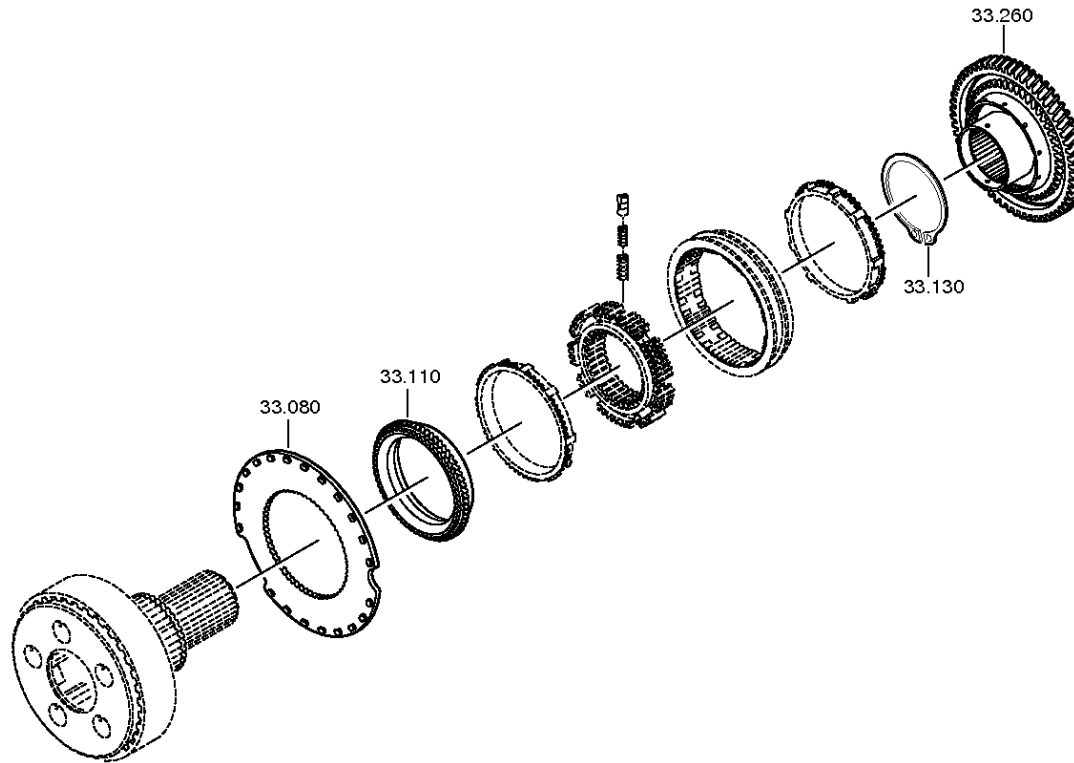
Materialnummer: 1316.055.003

Bildtafel: 068.45.03-1

SYNCHRONISIERG.



16 S 181 IT /  
SYNCHRONISIERG.



# Bildtafel

Seite 2 von 3

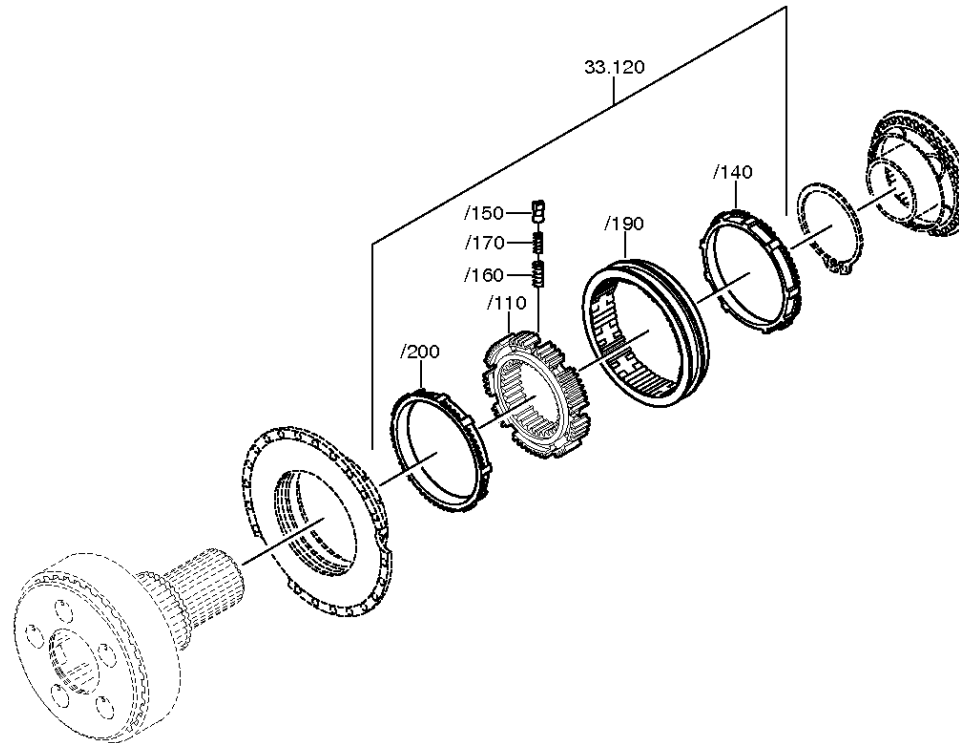
Materialnummer: 1316.055.003

Bildtafel: 068.45.40-1

SYNCHRONISIERG.



16 S 181 IT /  
SYNCHRONISIERG.



# Bildtafel

Seite 3 von 3

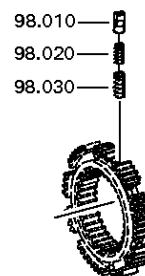
Materialnummer: 1316.055.003

Bildtafel: 073.R0.01-1

SYNCHRONISIERG.



16 S 181 IT /  
SYNCHRONISIERG.



# Bildtafel

Seite 1 von 2

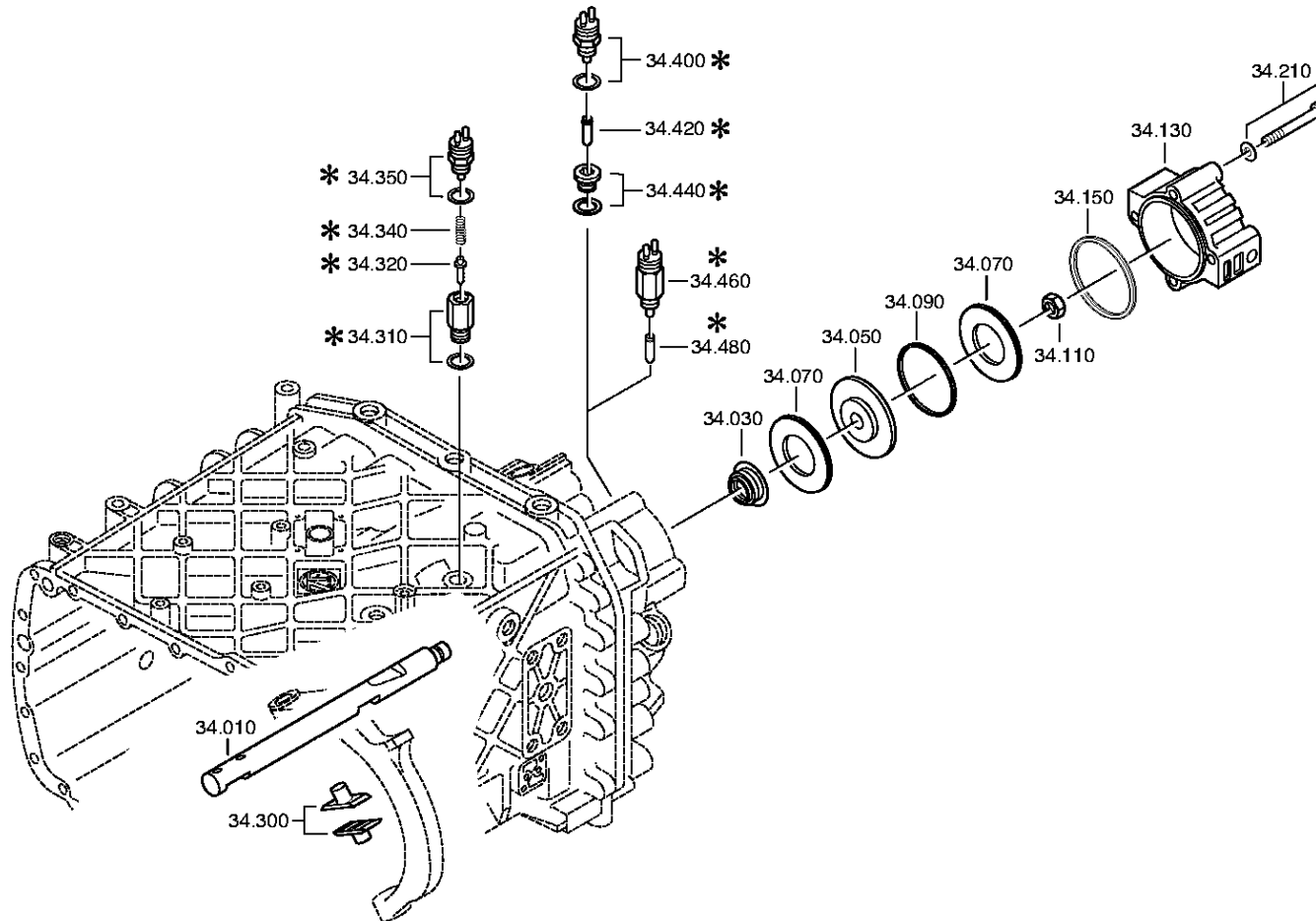
Materialnummer: 1316.055.003

Bildtafel: 068.46.02-1

GP-SCHALTUNG



16 S 181 IT /  
GP-SCHALTUNG



# Bildtafel

Seite 2 von 2

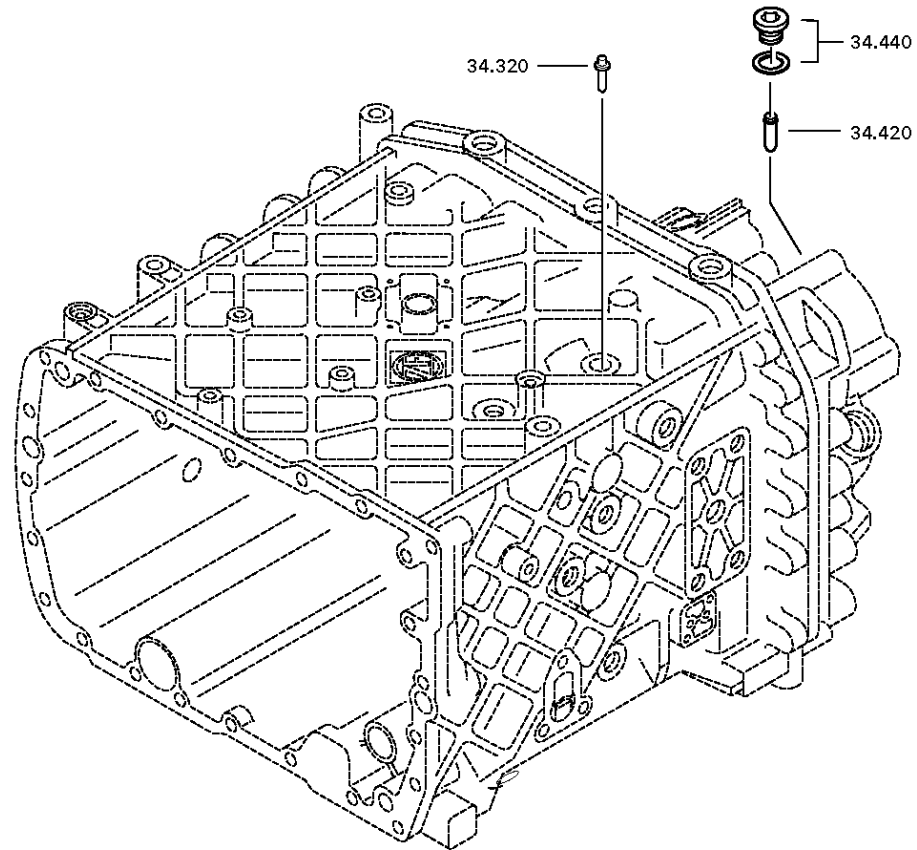
Materialnummer: 1316.055.003

Bildtafel: 068.46.41-1

GP-SCHALTUNG



16 S 181 IT /  
GP-SCHALTUNG



# Bildtafel

Seite 1 von 1

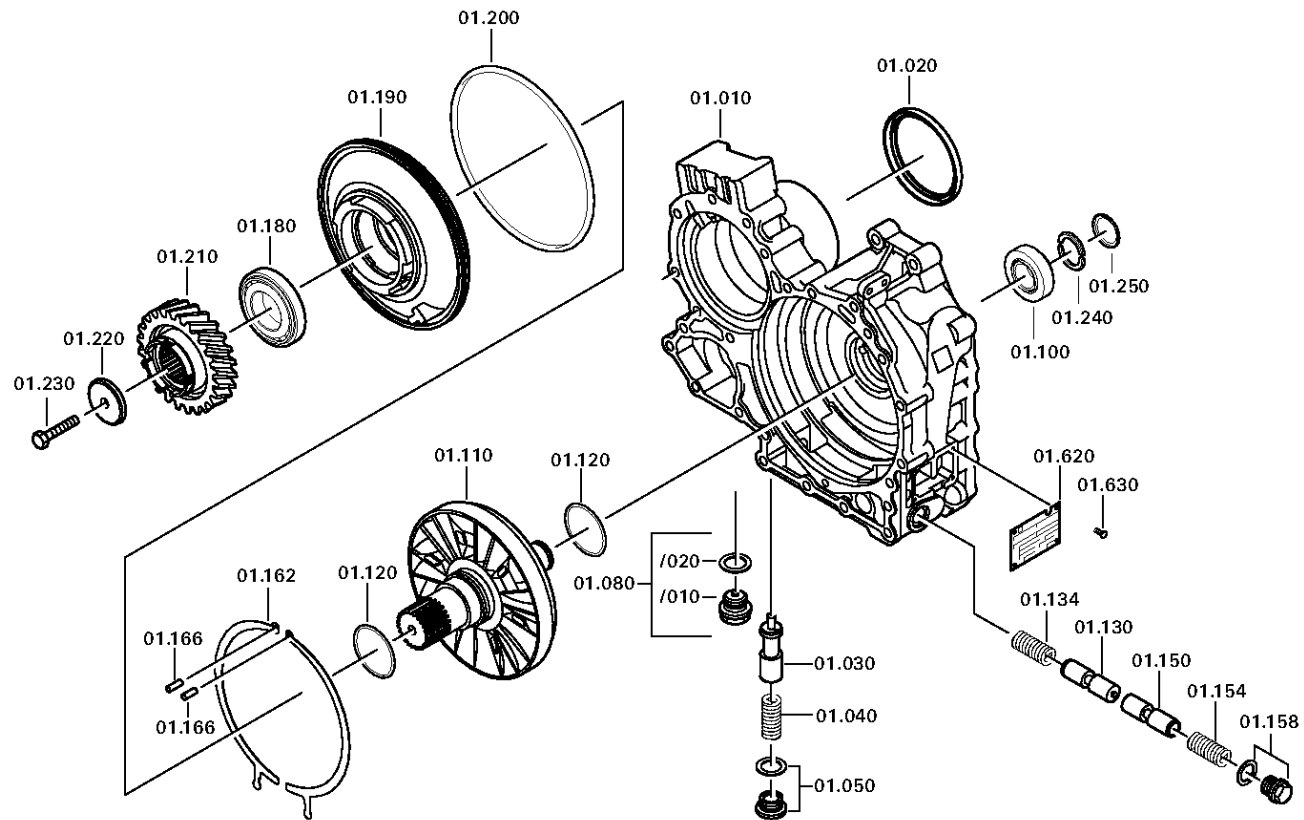
Materialnummer: 6085.005.044

Bildtafel: 078.01.10-1

Material-Baugruppen-Nummer: 6085.101.040



16 S 181 IT /  
GEHAEUSE





# Bildtafel

Seite 1 von 3

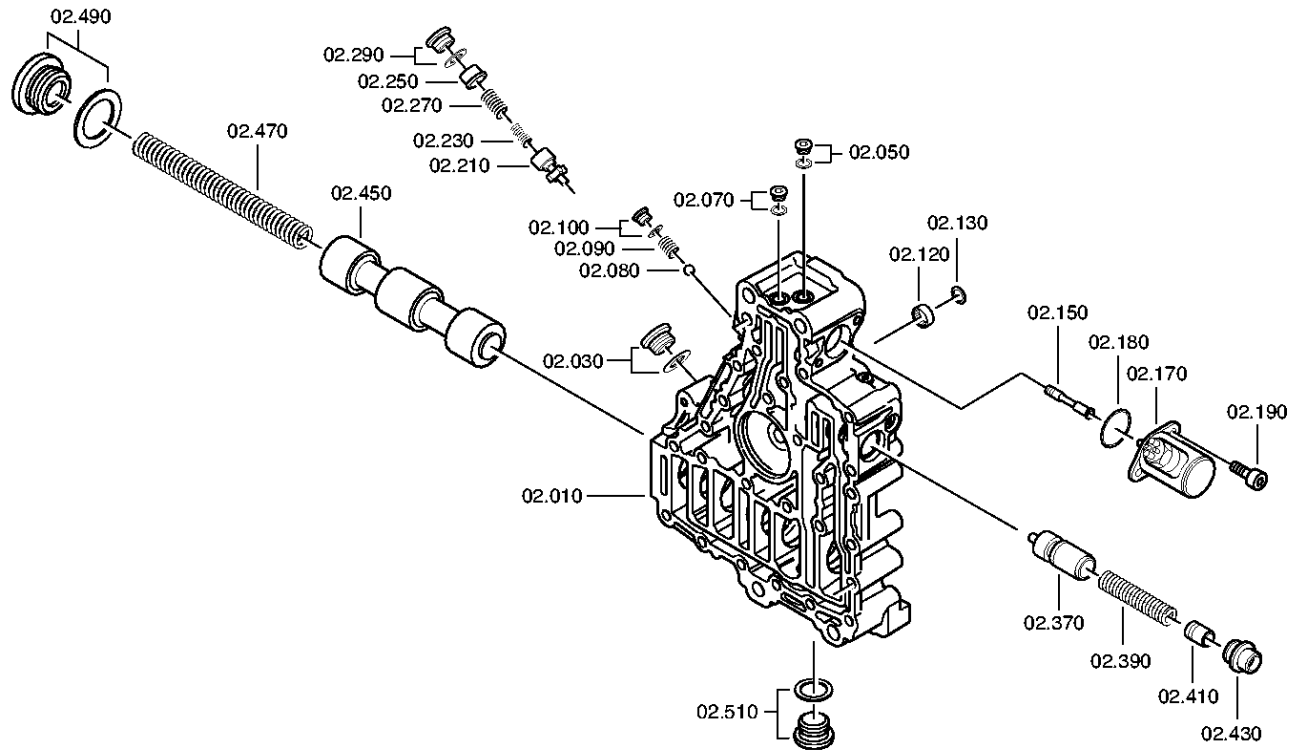
Materialnummer: 6085.005.044

Bildtafel: 078.02.03-1

STEUERUNG



16 S 181 IT /  
STEUERUNG



# Bildtafel

Seite 2 von 3

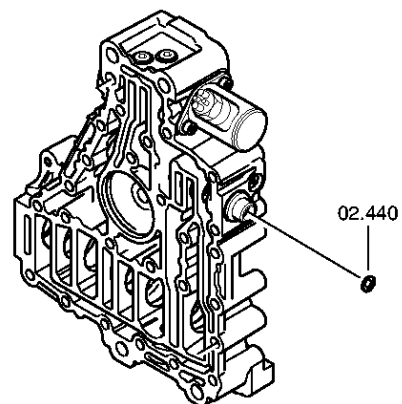
Materialnummer: 6085.005.044

Bildtafel: 078.02.79-1

STEUERUNG



16 S 181 IT /  
STEUERUNG



# Bildtafel

Seite 3 von 3

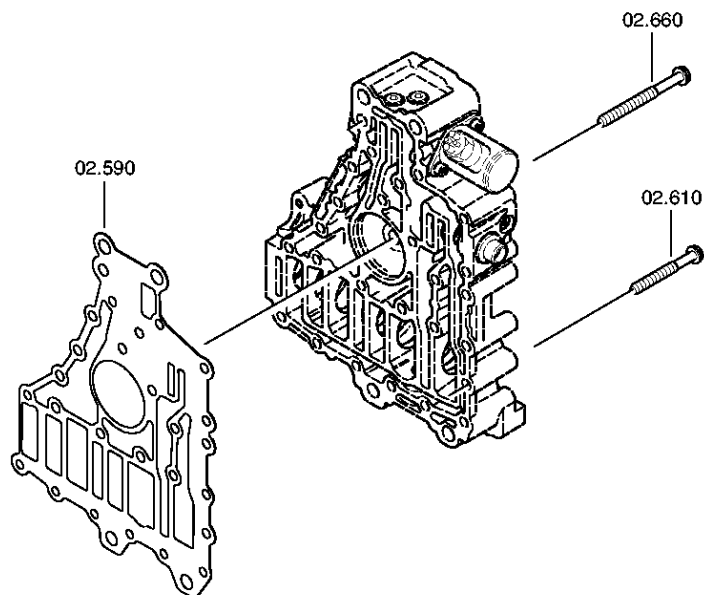
Materialnummer: 6085.005.044

Bildtafel: 078.02.83-1

STEUERUNG



16 S 181 IT /  
STEUERUNG



# Bildtafel

Seite 1 von 2

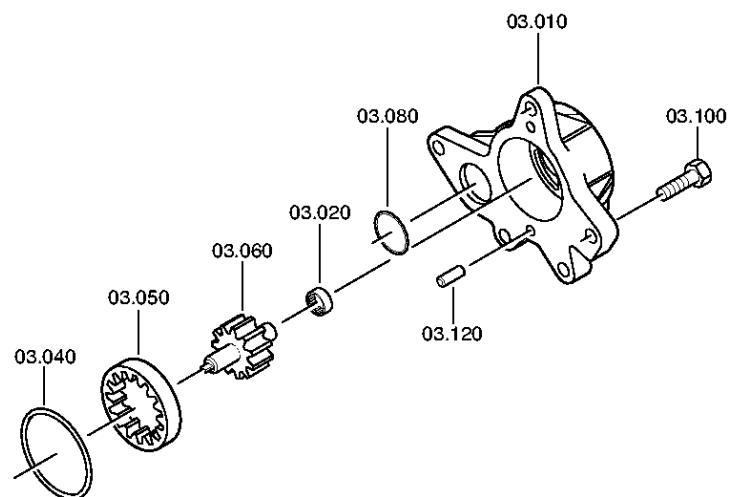
Materialnummer: 6085.005.044

Bildtafel: 078.03.01-1

PUMPE



16 S 181 IT /  
PUMPE



# Bildtafel

Seite 2 von 2

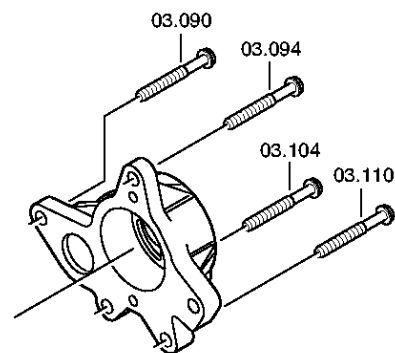
Materialnummer: 6085.005.044

Bildtafel: 078.03.80-1

PUMPE



16 S 181 IT /  
PUMPE



# Bildtafel

Seite 1 von 1

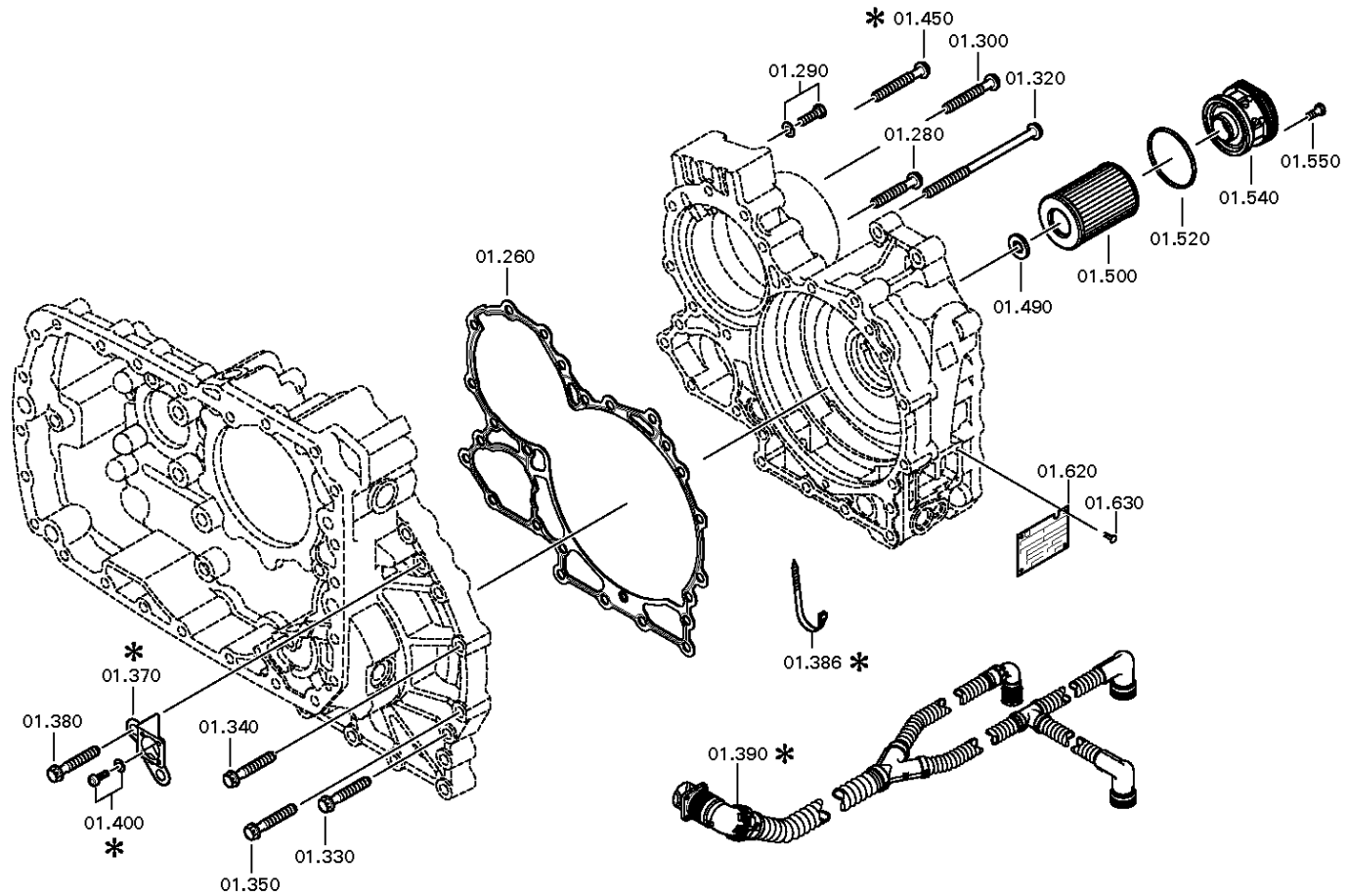
Materialnummer: 6085.177.255

Bildtafel: 078.01.85-1

Material-Baugruppen-Nummer: 6085.101.800



16 S 181 IT /  
GEHAEUSE



# Bildtafel

Seite 1 von 1

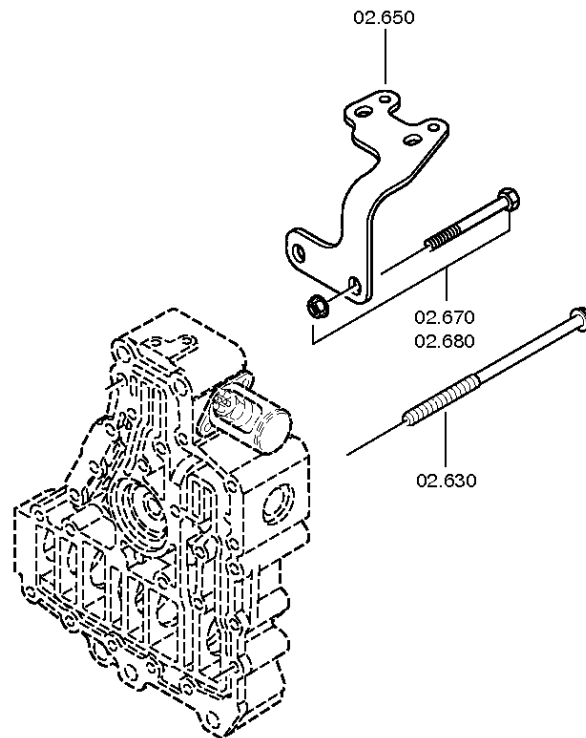
Materialnummer: 6085.177.255

Bildtafel: 078.02.85-1

Material-Baugruppen-Nummer: 6085.102.818



16 S 181 IT /  
STEUERUNG



# Bildtafel

Seite 1 von 2

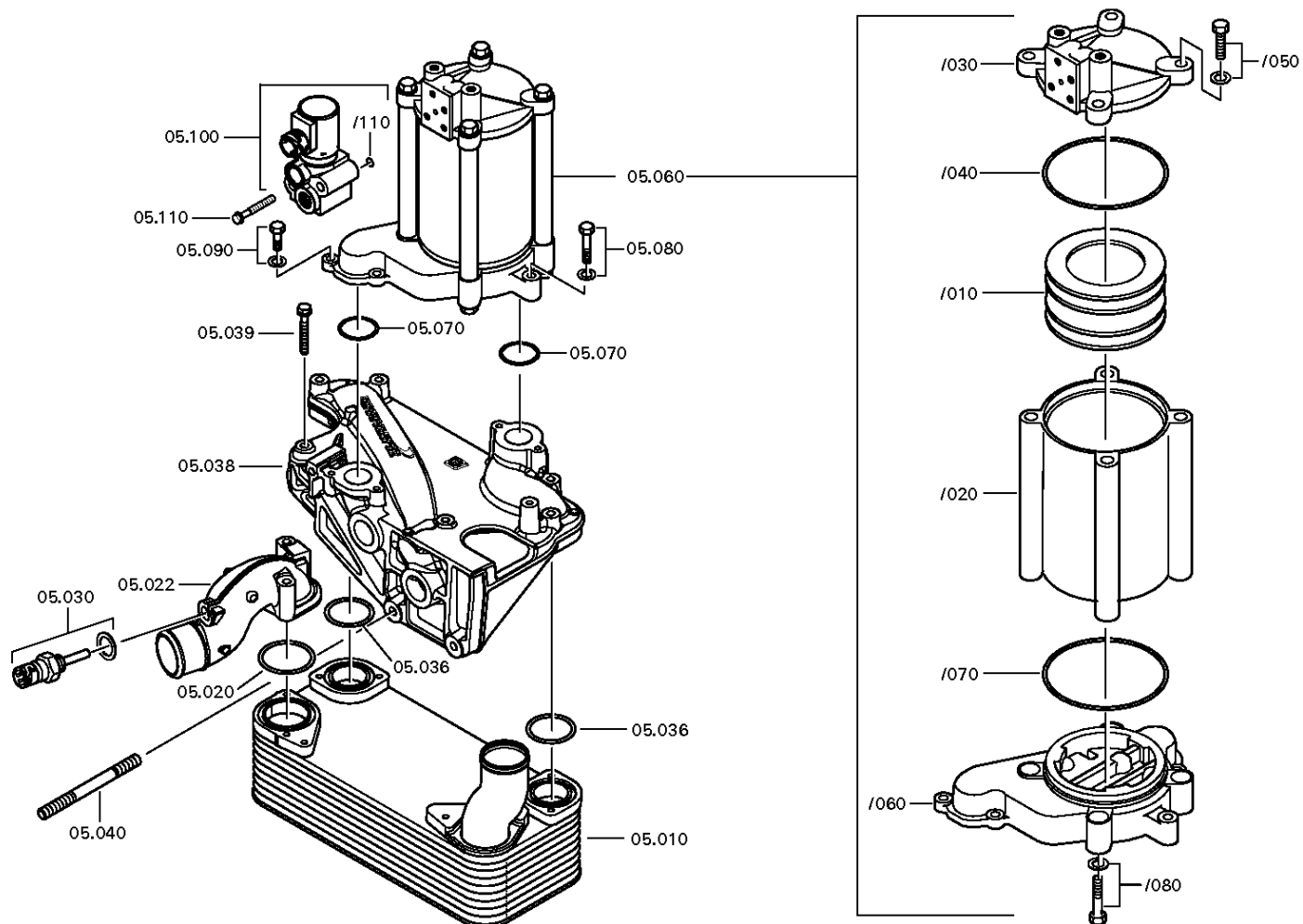
Materialnummer: 6085.177.255

Bildtafel: 078.05.13-1

WAERMETAUSCHER



16 S 181 IT /  
WAERMETAUSCHER





# Bildtafel

Seite 2 von 2

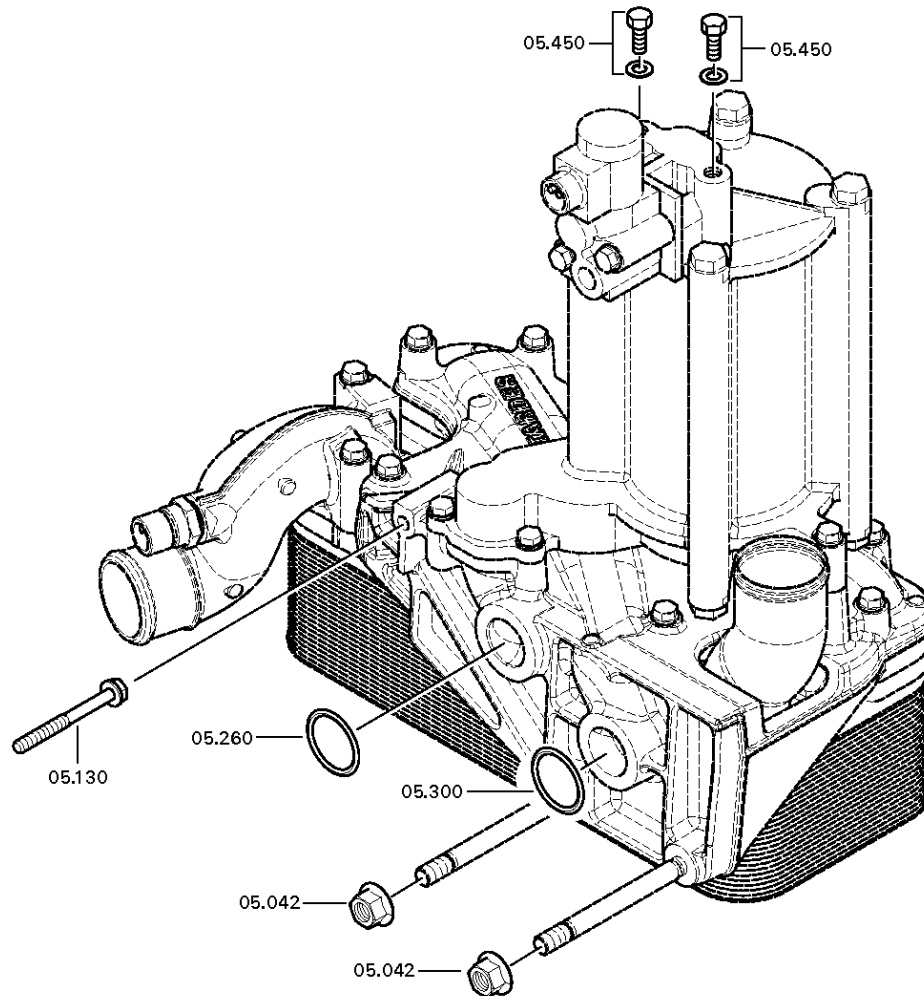
Materialnummer: 6085.177.255

Bildtafel: 078.05.83-1

WAERMETAUSCHER



16 S 181 IT /  
WAERMETAUSCHER



# Bildtafel

Seite 1 von 1

Materialnummer: 6085.177.255

Bildtafel: 078.08.06-1

Material-Baugruppen-Nummer: 6085.108.022



16 S 181 IT /  
ABTRIEB

