



Каталог запасных частей

16 S 181 IT

Номер материала: 1316.046.146

текущая дата: 17.11.2014

ZF Friedrichshafen AG
Hauptverwaltung
80038 Friedrichshafen
Deutschland
Telefon: +49 7541 77-0
Telefax: +49 7541 77-908000
www.zf.com

zuständiges Werk:
Friedrichshafen

Лист технических данных

Страница 1 от 1

Номер материала: 1316.046.146



16 S 181 IT /

Поз. №	Информация	Номер изменения
001	Use case -----	
002	Customer DAF TRUCKS N.V.	
003	City EINDHOVEN	
004	DUNS 41-579-9402	
005	Product description -----	
006	CLEANNES SCALE NUMBER 1 20	
007	CLEANNES SCALE NUMBER 2 16	
008	CLEANNES SPECIFICATION ZFN 5015	
009	ATTACHED AGRREGATES 1 IT ECOSPLIT	
010	OUTER DIA. OUTPUT FLANGE RA 180 mm	
012	NO.OF SCREWS OUTPUT FLANGE RA 4	
014	DIA. THREAD OUTPUT FL. SCR. RA M14	
016	THREAD LENGTH OUTP.FL SCREW RA 50 mm	
018	REF. LENGTH OUTPUT FLANGE RA 211.5 mm	
031	ATTACHM.POS.HEAT EXCHANGER BACK UNDERSIDE	
032	1.INST.INSTRUCTION HEAT EXCHANGER WITH	
033	OIL CAPACITY, GEARBOX 22.5 dm3	
035	OIL GRADE PERMISSIBLE ACC. TO TE-ML02	
036	OIL CLASS FIRST FILLING H	
037	CODING OUTER CONSERVATION KA1+2	
038	SCOPE OUTER CONSERVATION T	
039	CODING INNER CONSERVATION KI2	
040	CONSERVATION SPECIFICATION ZFN 916	
042	COLOR NOT	
048	Alias ID -----	
049	DAF TRUCKS N.V. 1428287	

Перечень узлов

Страница 1 от 1

Номер материала: 1316.046.146



16 S 181 IT /

Изображение	Поз. №	№ материала	Наименование	Количество	№ изм.	Тех. инф.
068.A1.01-1	910	1316.055.192	16 S 181	1		
073.98.01-1	KIT	1272.298.934	SMALL COMP.SET	1		
	922	6085.005.044	IT ECOSPLIT	1		
	924	6085.177.255	ЧАСТИ МОНТИРУЕМЫЕ	1		

Изображение

Страница 1 от 1

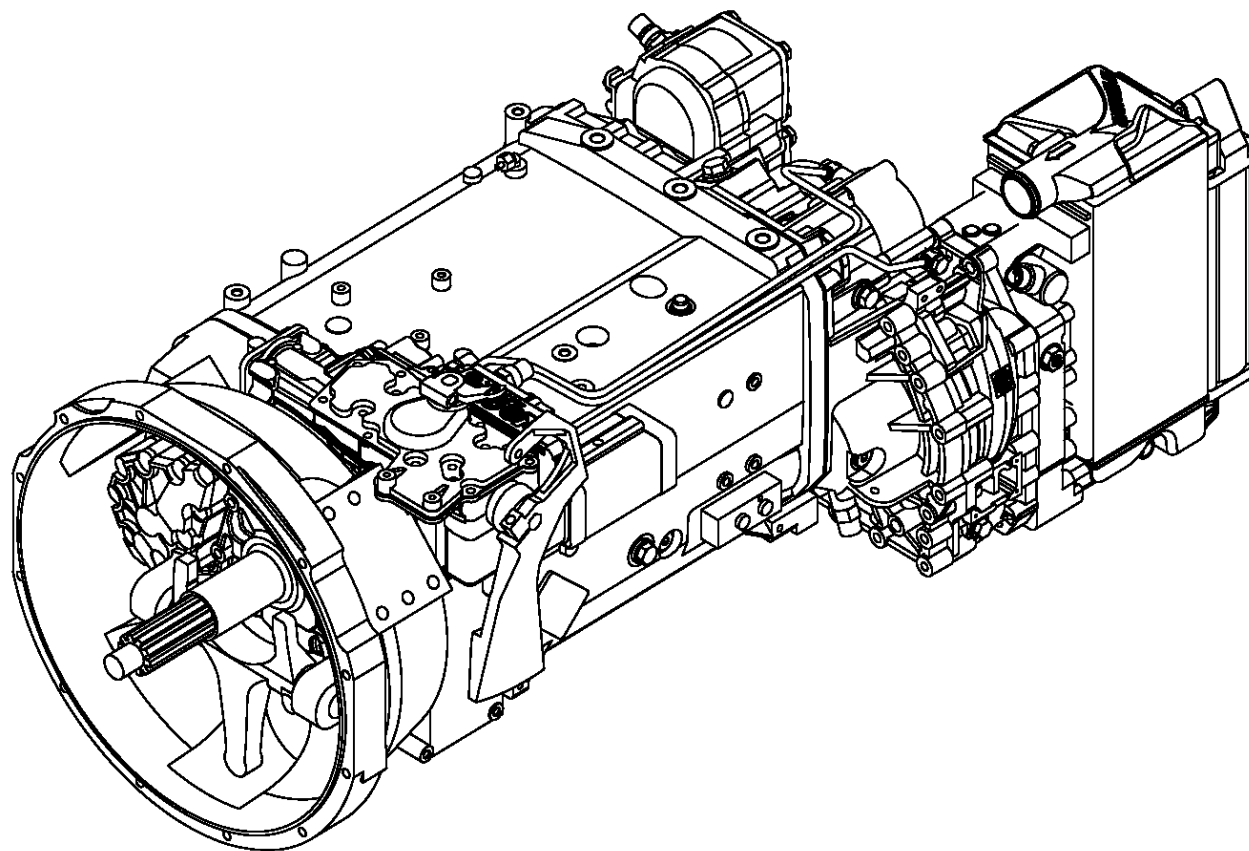
Номер материала: 1316.046.146

Изображение: 068.A1.01-1

Номер группы материала: 1316.055.192



16 S 181 IT /
16 S 181



Изображение

Страница 1 от 1

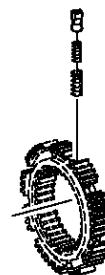
Номер материала: 1316.046.146

Изображение: 073.98.01-1

Номер группы материала: 1272.298.934



16 S 181 IT /
SMALL COMP.SET



Изображение

Страница 1 от 2

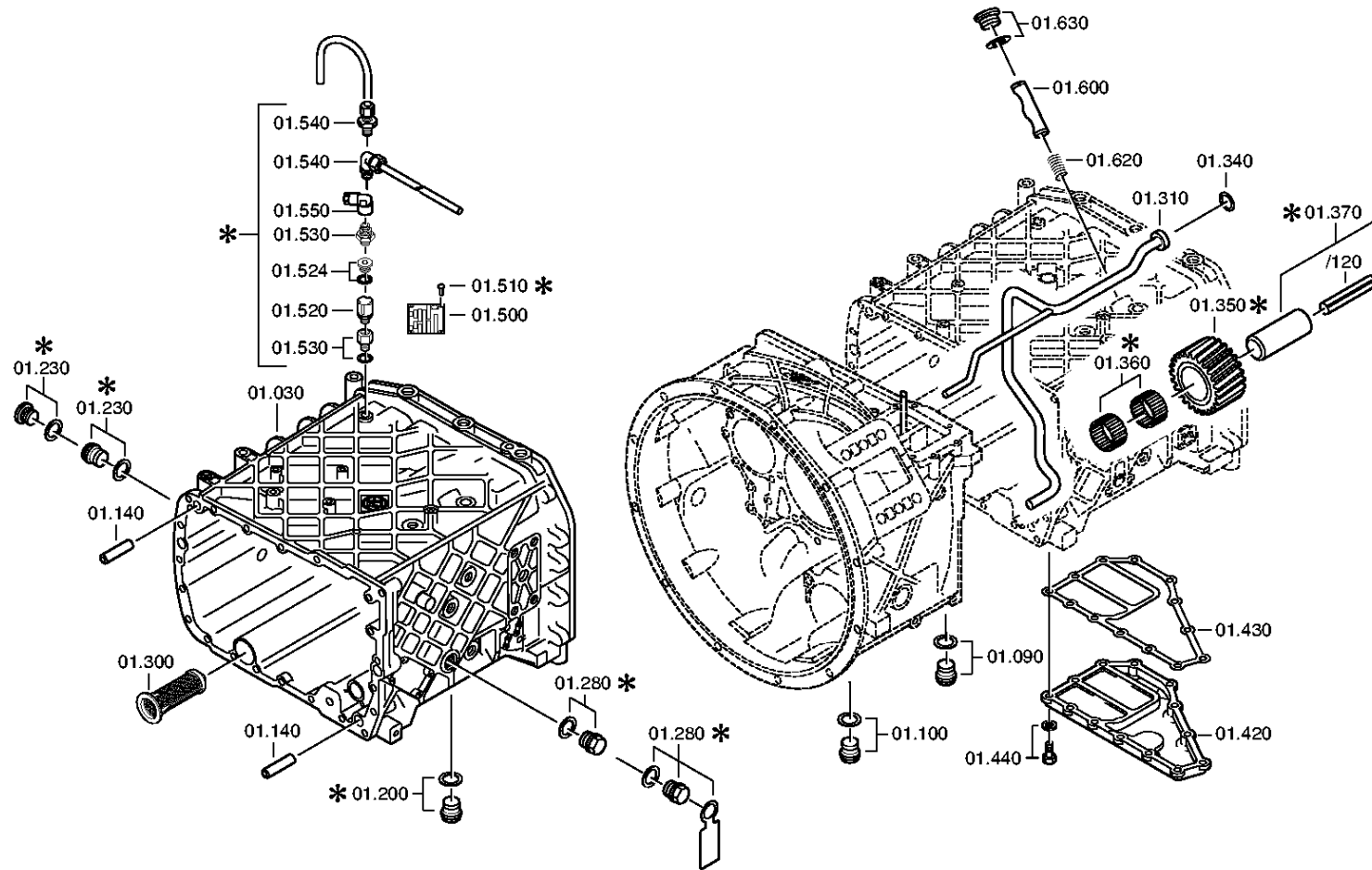
Номер материала: 1316.055.192

Изображение: 068.01.04-1

КАРТЕР КП



16 S 181 IT /
КАРТЕР КП



Изображение

Страница 2 от 2

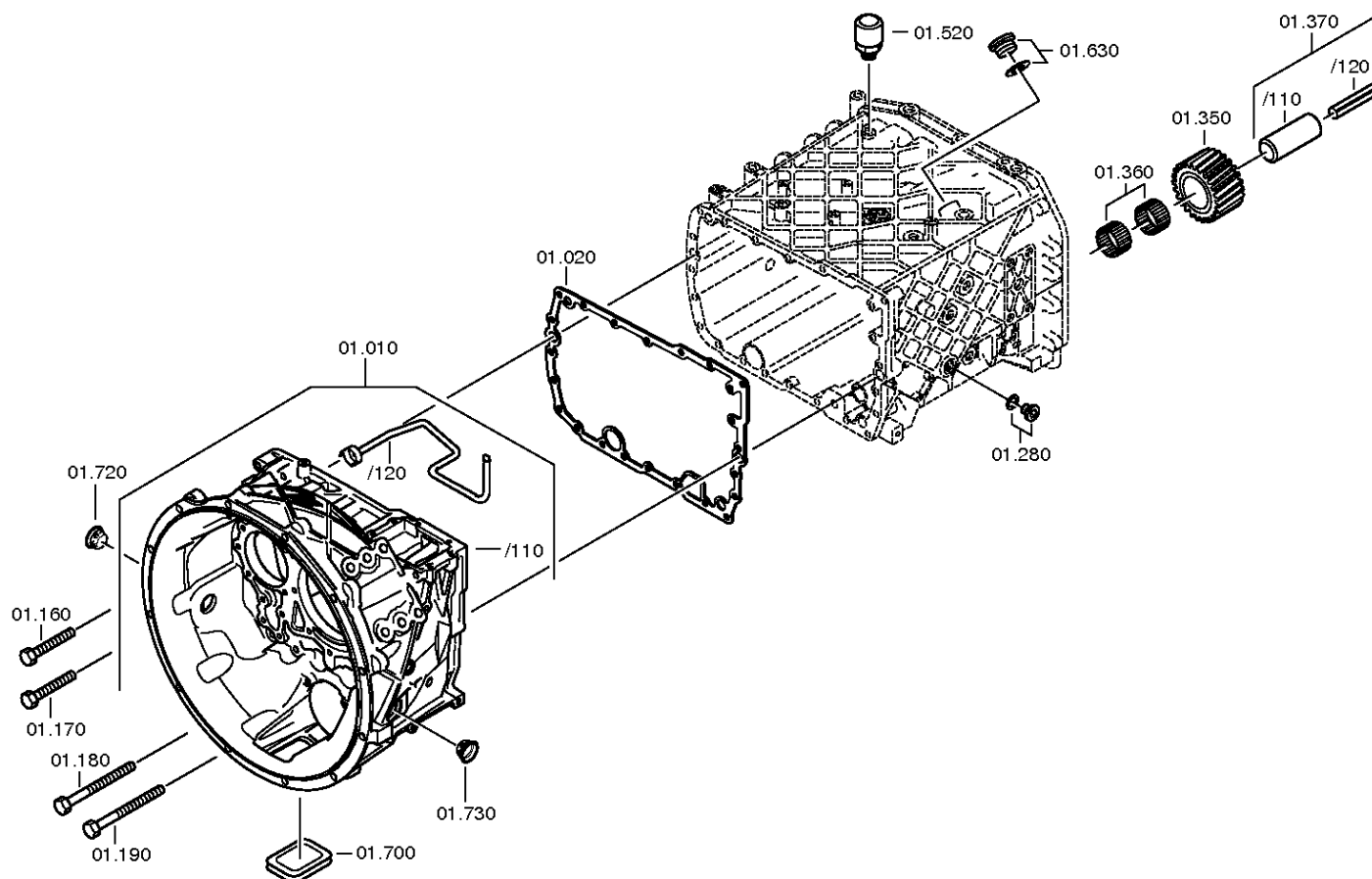
Номер материала: 1316.055.192

Изображение: 068.01.51-1

КАРТЕР КП



16 S 181 IT /
КАРТЕР КП



Изображение

Страница 1 от 3

Номер материала: 1316.055.192

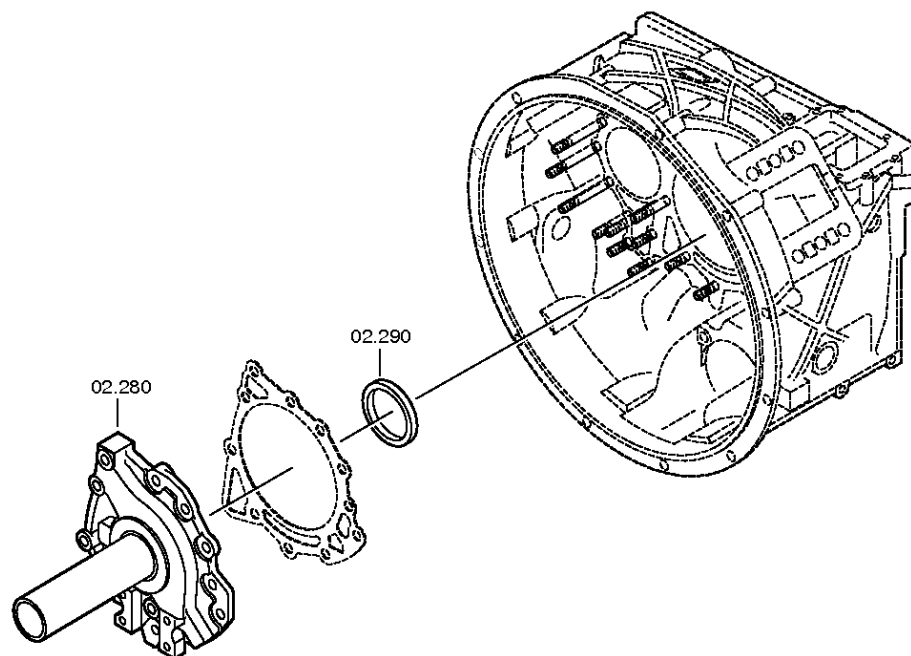
Изображение: 068.02.54-1

ФЛАНЕЦ ПРИСОЕДИНИТЕЛЬНЫЙ



16 S 181 IT /

ФЛАНЕЦ ПРИСОЕДИНИТЕЛЬНЫЙ



Изображение

Страница 2 от 3

Номер материала: 1316.055.192

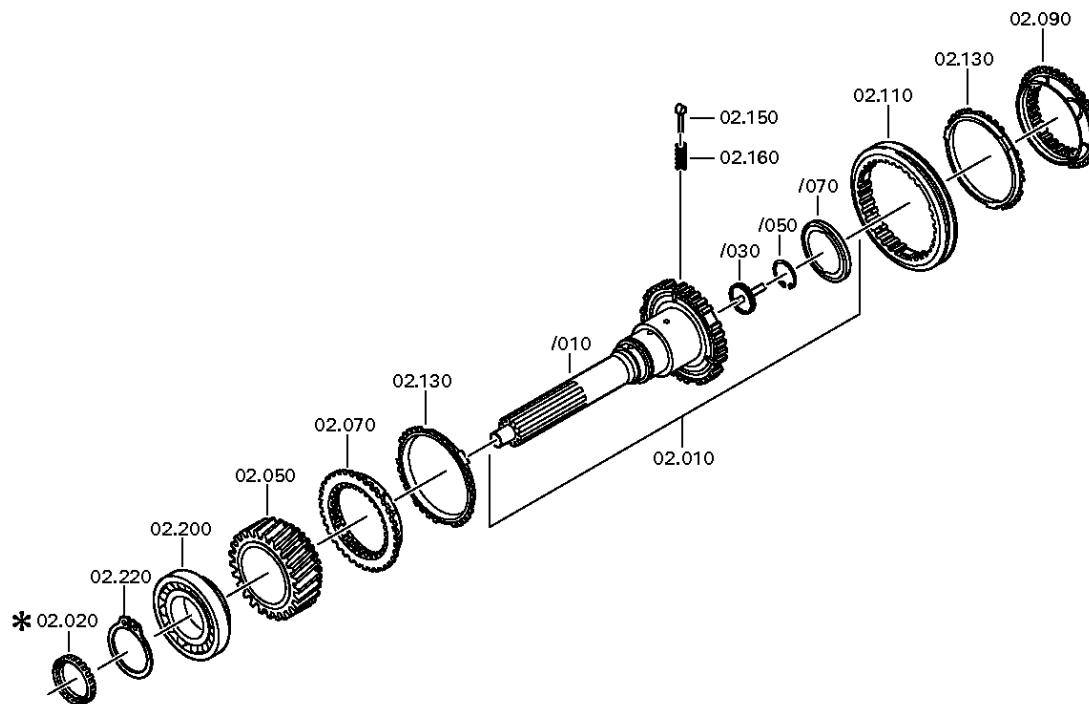
Изображение: 068.02.02-1

ФЛАНЕЦ ПРИСОЕДИНИТЕЛЬНЫЙ



16 S 181 IT /

ФЛАНЕЦ ПРИСОЕДИНИТЕЛЬНЫЙ



Изображение

Страница 3 от 3

Номер материала: 1316.055.192

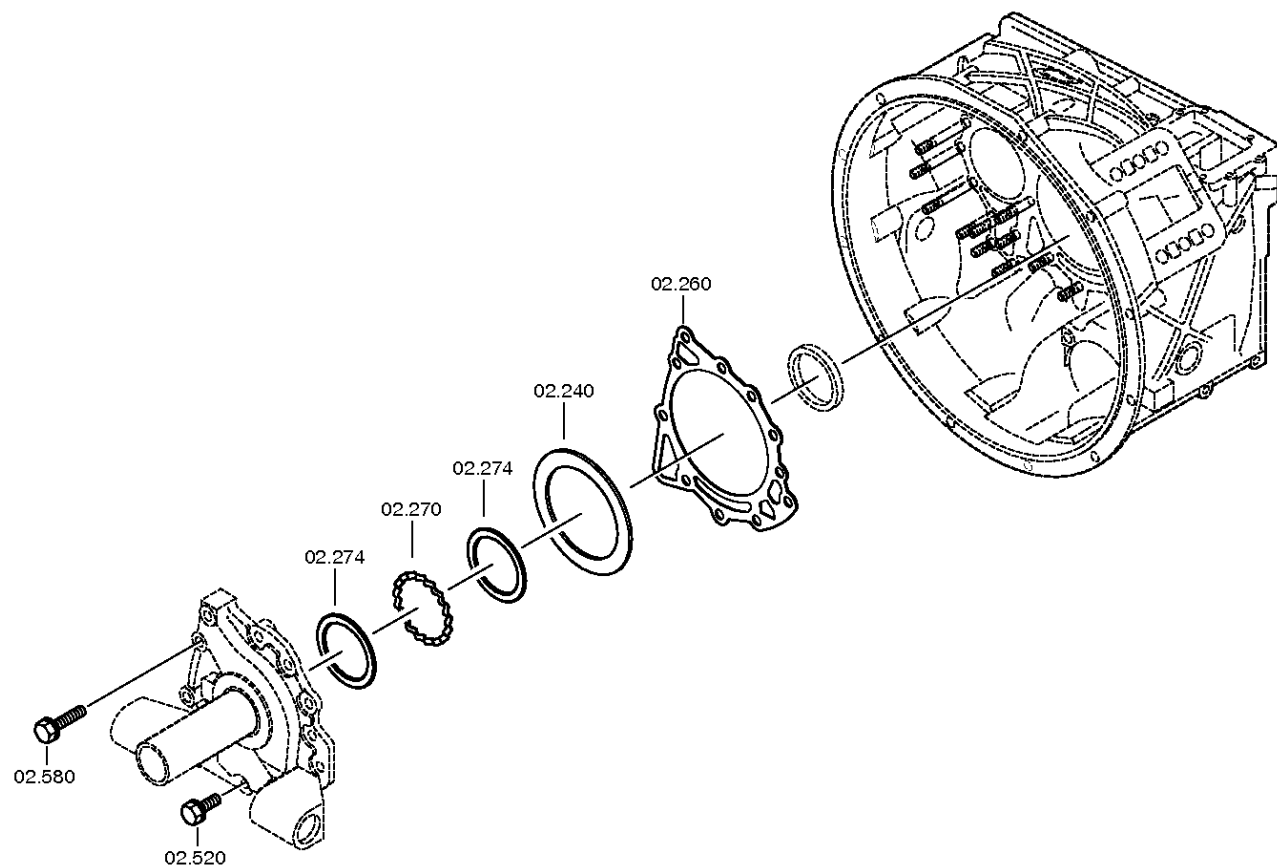
Изображение: 068.02.82-1

ФЛАНЕЦ ПРИСОЕДИНИТЕЛЬНЫЙ



16 S 181 IT /

ФЛАНЕЦ ПРИСОЕДИНИТЕЛЬНЫЙ



Изображение

Страница 1 от 2

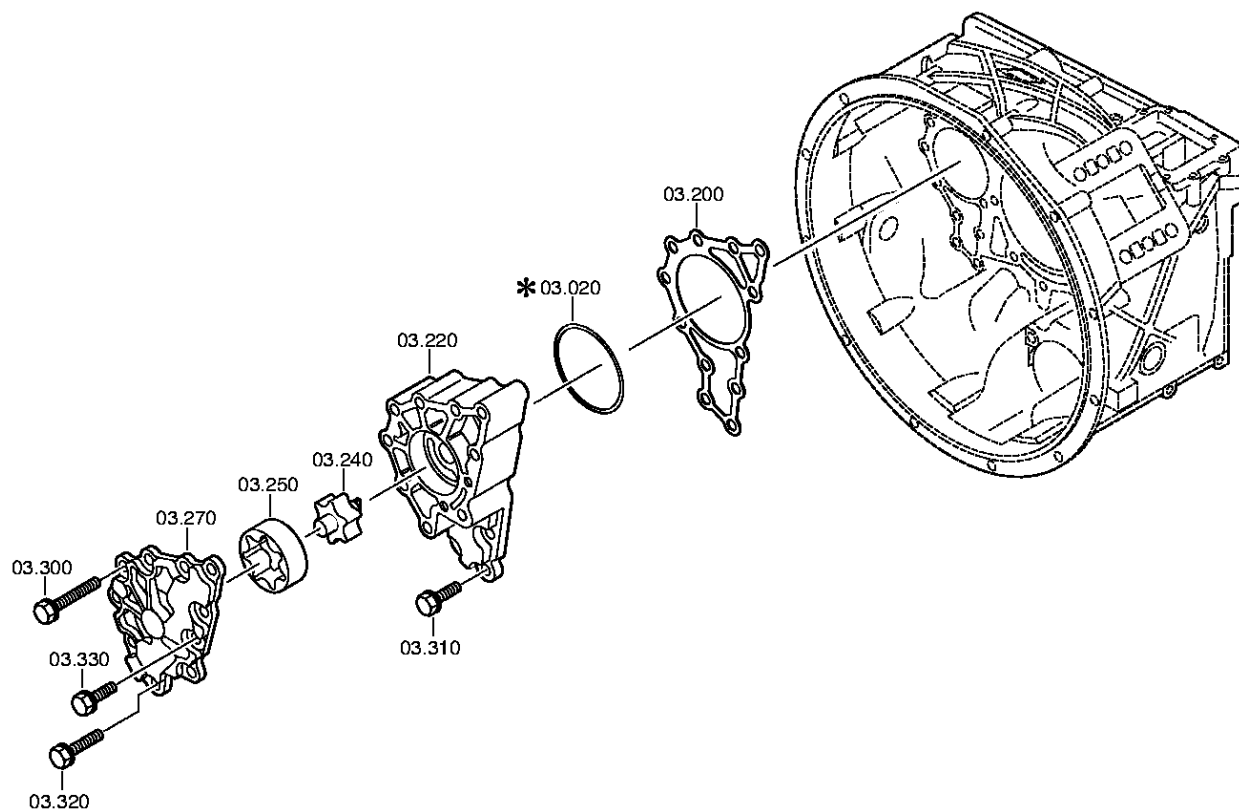
Номер материала: 1316.055.192

Изображение: 068.03.80-1

ВАЛ ПРОМЕЖУТОЧНЫЙ



16 S 181 IT /
ВАЛ ПРОМЕЖУТОЧНЫЙ



Изображение

Страница 2 от 2

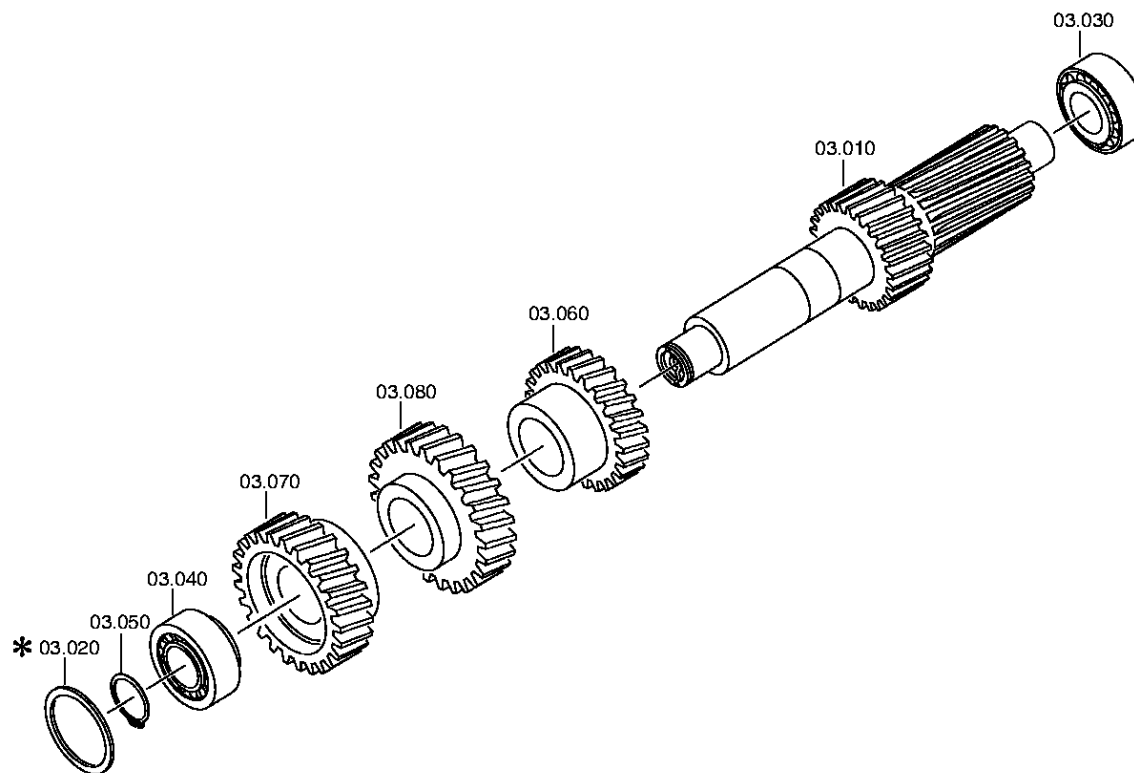
Номер материала: 1316.055.192

Изображение: 068.03.01-1

ВАЛ ПРОМЕЖУТОЧНЫЙ



16 S 181 IT /
ВАЛ ПРОМЕЖУТОЧНЫЙ



Изображение

Страница 1 от 1

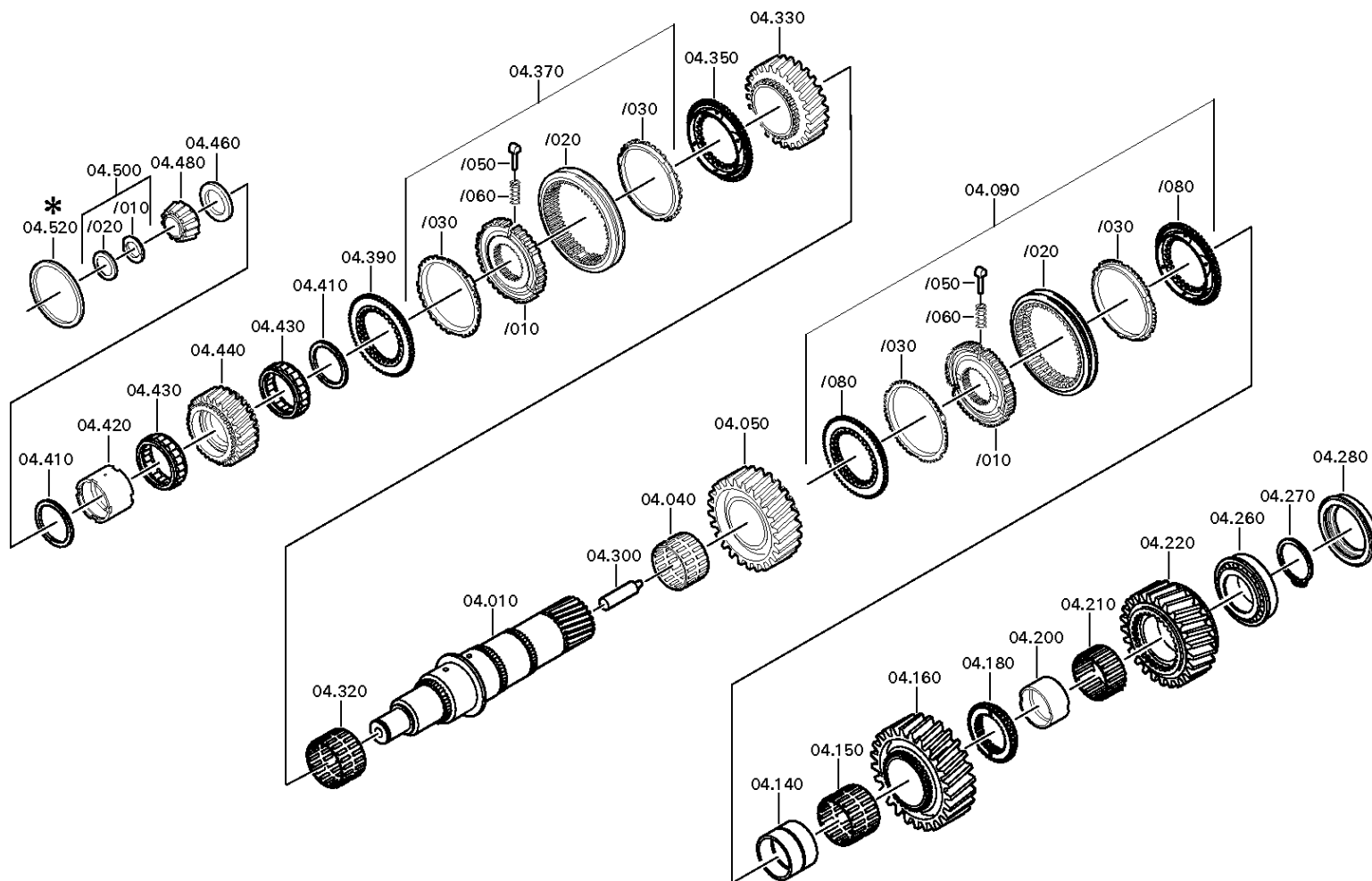
Номер материала: 1316.055.192

Изображение: 068.04.13-1

Номер группы материала: 1316.104.037



16 S 181 IT /
ВАЛ ВТОРИЧНЫЙ



Изображение

Страница 1 от 3

Номер материала: 1316.055.192

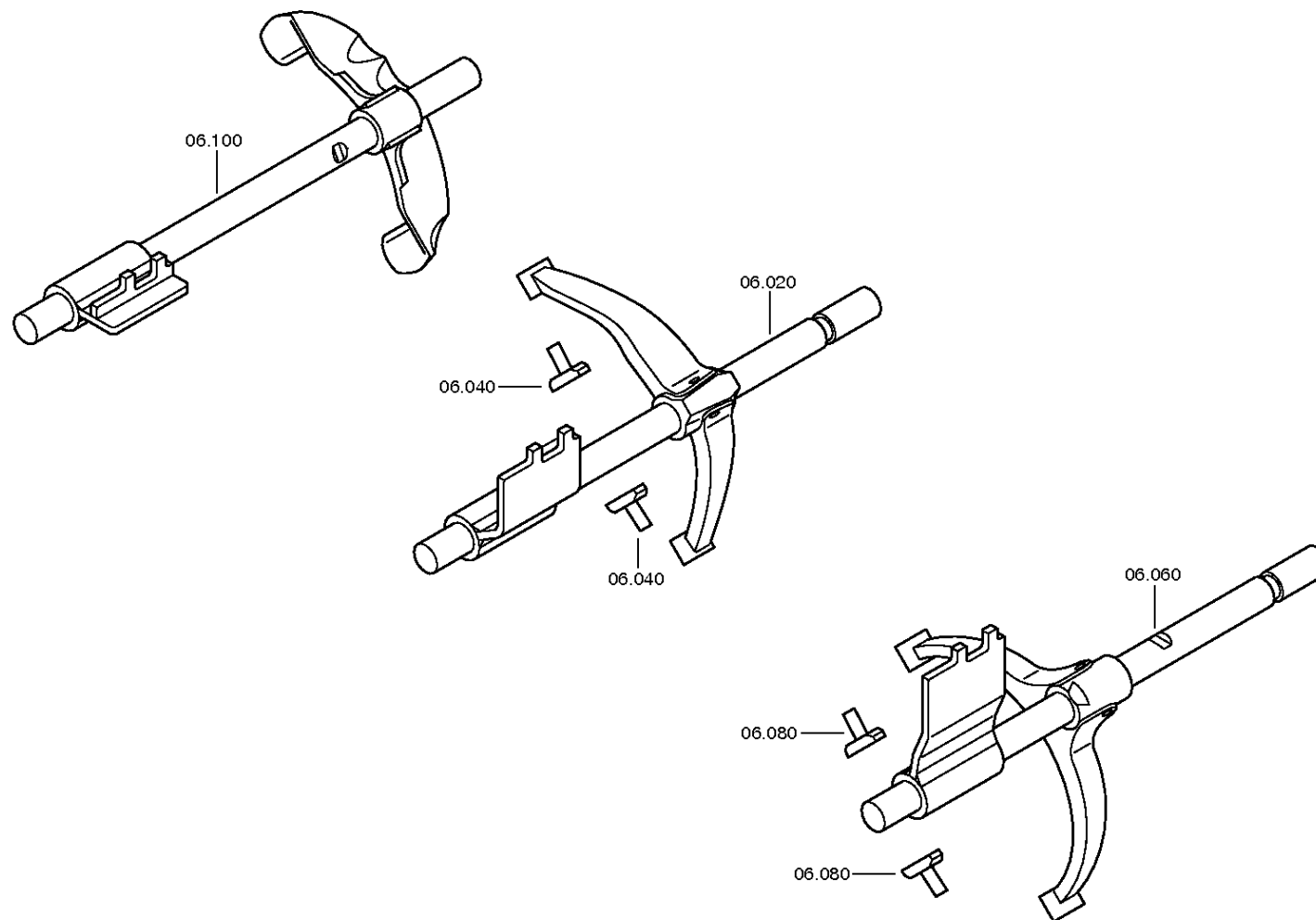
Изображение: 068.06.01-1

СИСТЕМА ПЕРЕКЛЮЧЕНИЯ ПЕРЕДАЧ



16 S 181 IT /

СИСТЕМА ПЕРЕКЛЮЧЕНИЯ ПЕРЕДАЧ



Изображение

Страница 2 от 3

Номер материала: 1316.055.192

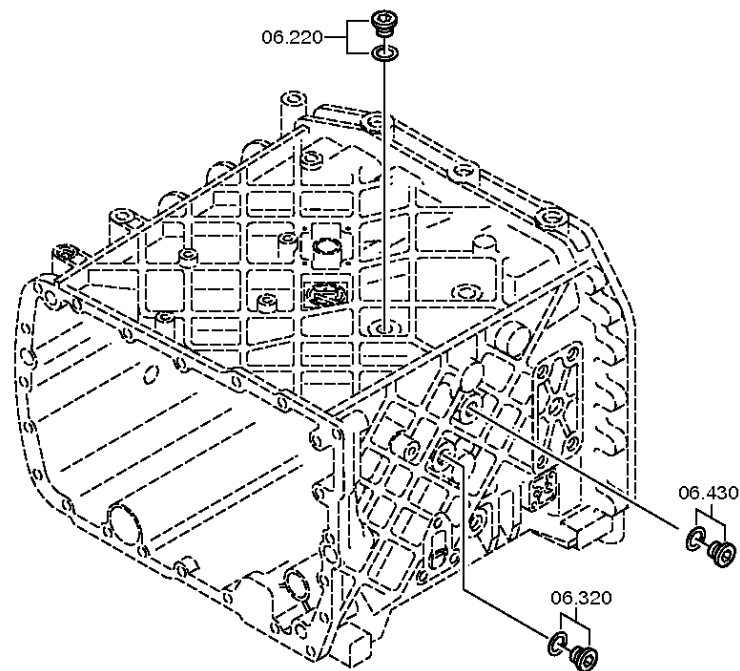
Изображение: 068.06.40-1

СИСТЕМА ПЕРЕКЛЮЧЕНИЯ ПЕРЕДАЧ



16 S 181 IT /

СИСТЕМА ПЕРЕКЛЮЧЕНИЯ ПЕРЕДАЧ



Изображение

Страница 3 от 3

Номер материала: 1316.055.192

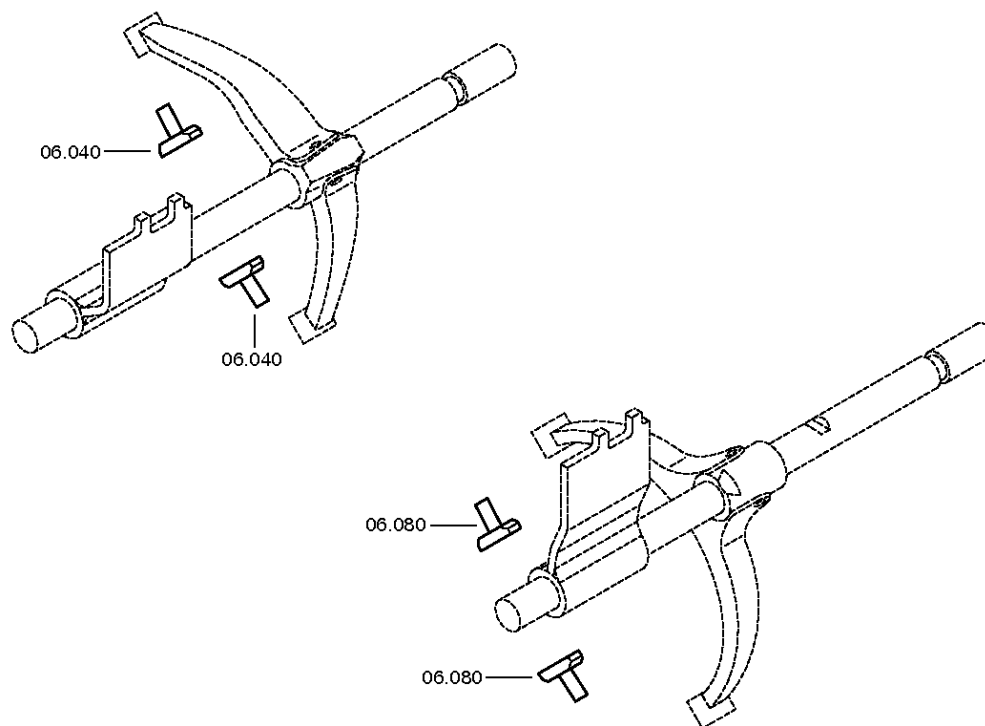
Изображение: 068.06.80-1

СИСТЕМА ПЕРЕКЛЮЧЕНИЯ ПЕРЕДАЧ



16 S 181 IT /

СИСТЕМА ПЕРЕКЛЮЧЕНИЯ ПЕРЕДАЧ



Изображение

Страница 1 от 5

Номер материала: 1316.055.192

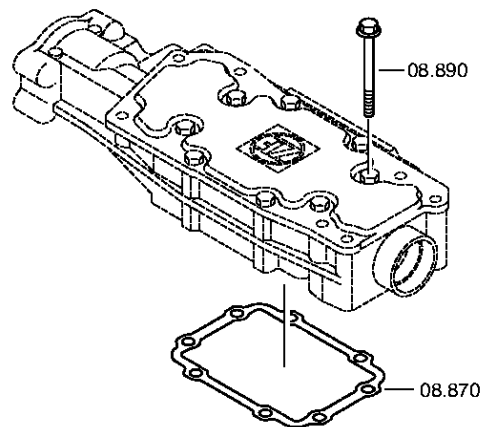
Изображение: 161.07.81-1

КОРПУС МЕХАНИЗМА ПЕРЕКЛЮЧЕНИЯ ПЕРЕДАЧ



16 S 181 IT /

КОРПУС МЕХАНИЗМА ПЕРЕКЛЮЧЕНИЯ ПЕРЕДАЧ



Изображение

Страница 2 от 5

Номер материала: 1316.055.192

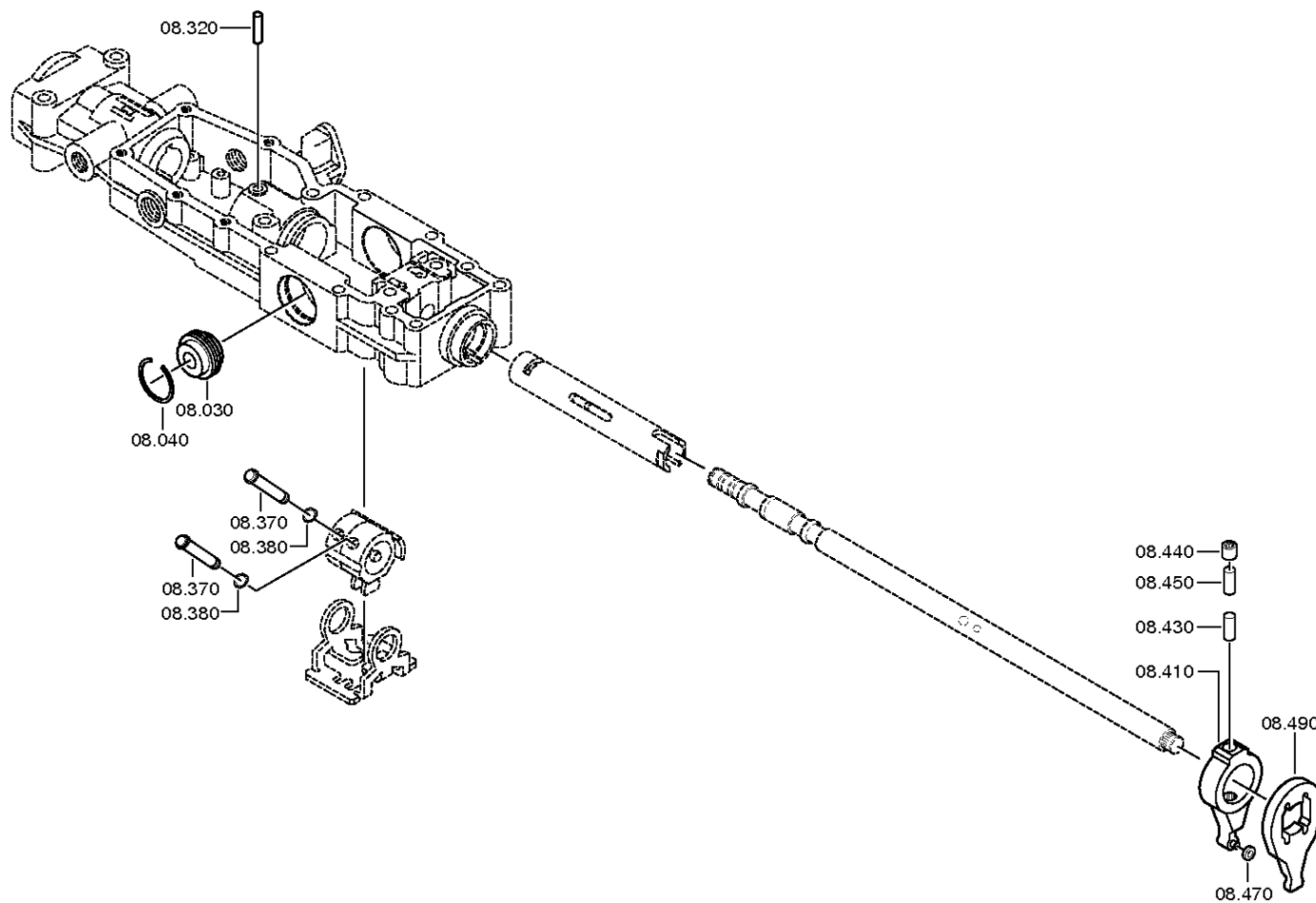
Изображение: 068.07.25-1

КОРПУС МЕХАНИЗМА ПЕРЕКЛЮЧЕНИЯ ПЕРЕДАЧ



16 S 181 IT /

КОРПУС МЕХАНИЗМА ПЕРЕКЛЮЧЕНИЯ ПЕРЕДАЧ



Изображение

Страница 3 от 5

Номер материала: 1316.055.192

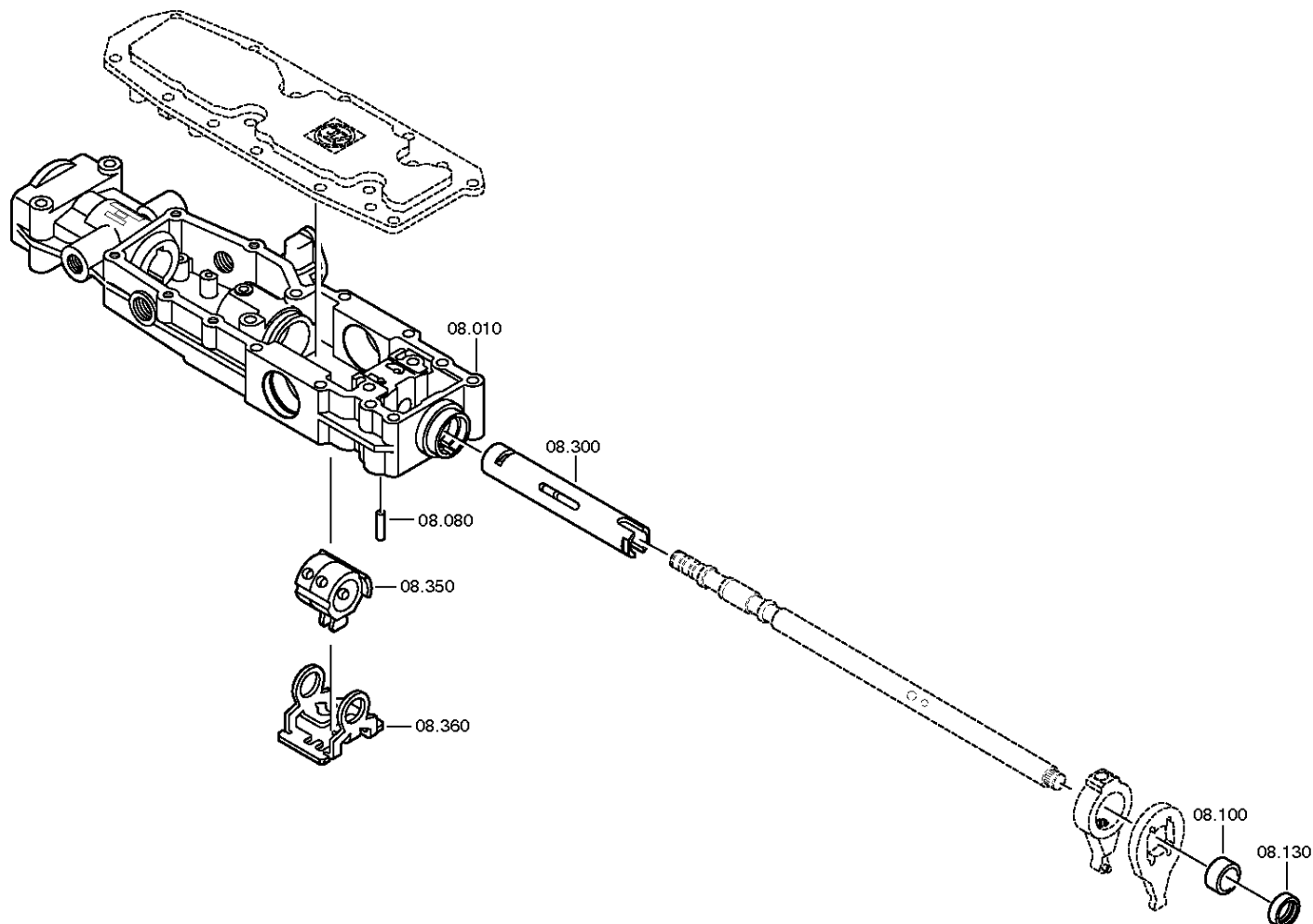
Изображение: 068.07.36-1

КОРПУС МЕХАНИЗМА ПЕРЕКЛЮЧЕНИЯ ПЕРЕДАЧ



16 S 181 IT /

КОРПУС МЕХАНИЗМА ПЕРЕКЛЮЧЕНИЯ ПЕРЕДАЧ



Изображение

Страница 4 от 5

Номер материала: 1316.055.192

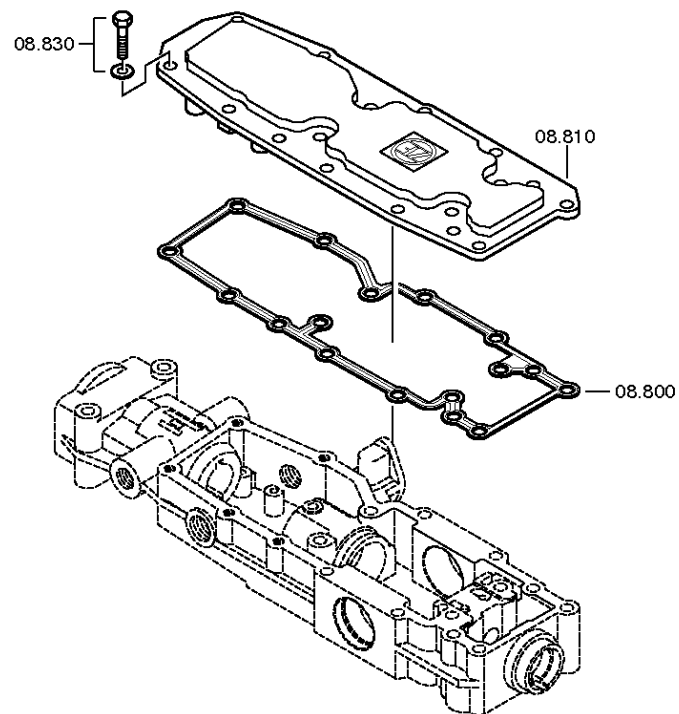
Изображение: 068.07.57-1

КОРПУС МЕХАНИЗМА ПЕРЕКЛЮЧЕНИЯ ПЕРЕДАЧ



16 S 181 IT /

КОРПУС МЕХАНИЗМА ПЕРЕКЛЮЧЕНИЯ ПЕРЕДАЧ



Изображение

Страница 5 от 5

Номер материала: 1316.055.192

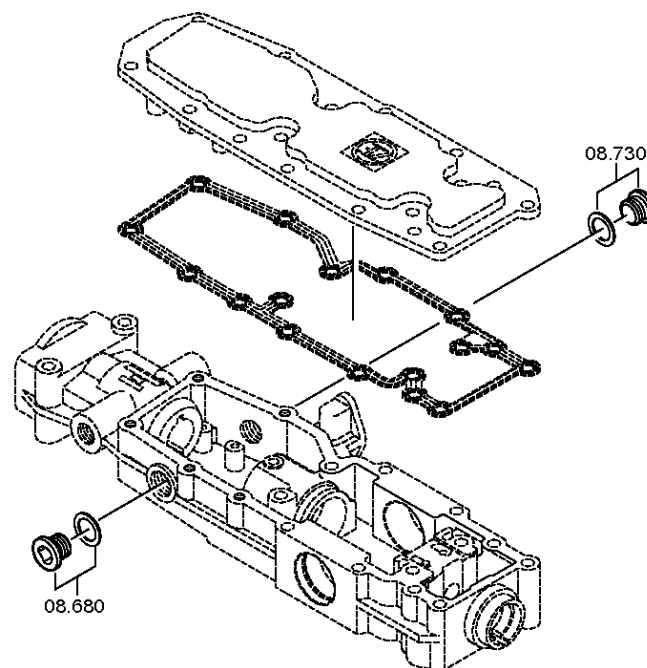
Изображение: 068.07.89-1

КОРПУС МЕХАНИЗМА ПЕРЕКЛЮЧЕНИЯ ПЕРЕДАЧ



16 S 181 IT /

КОРПУС МЕХАНИЗМА ПЕРЕКЛЮЧЕНИЯ ПЕРЕДАЧ



Изображение

Страница 1 от 2

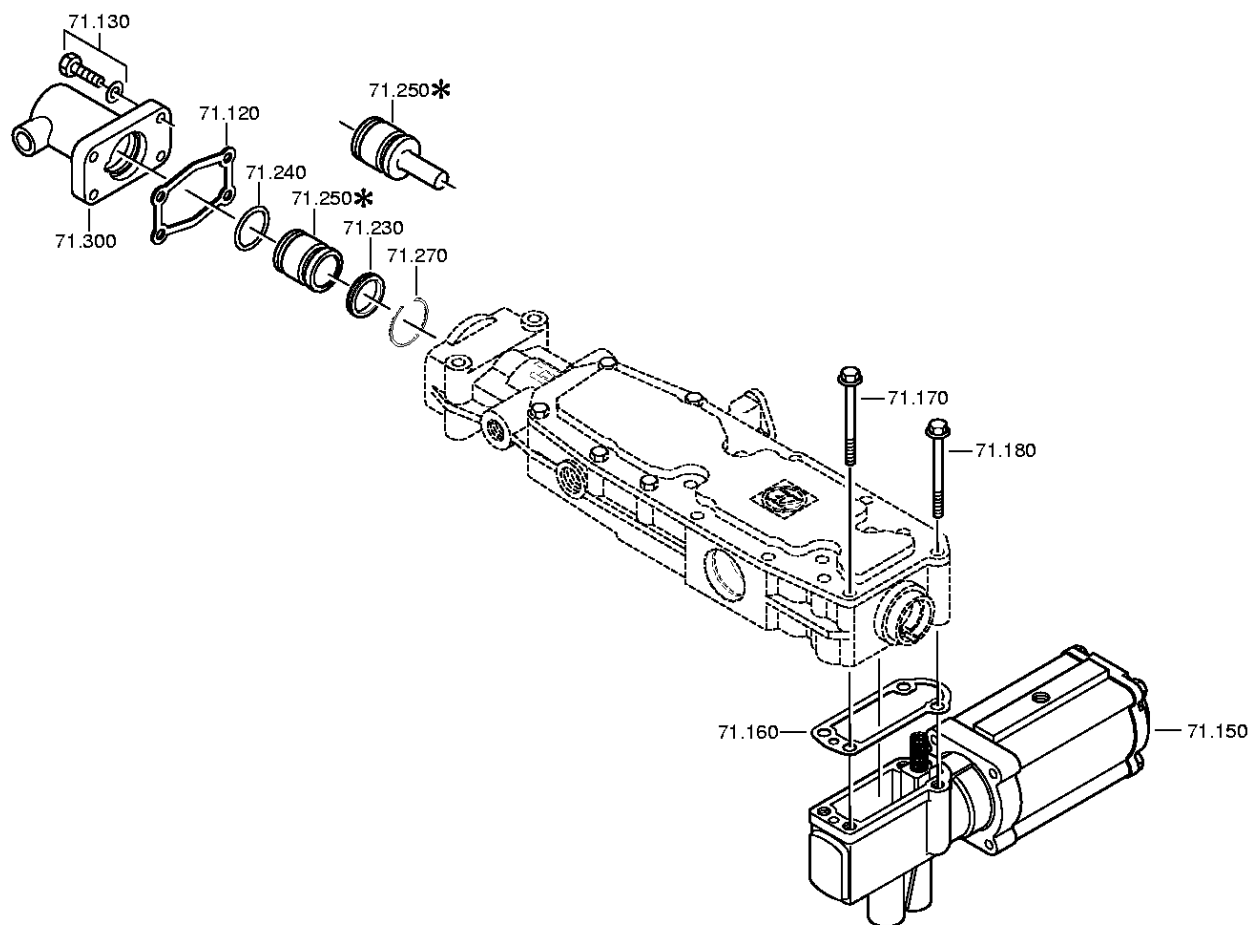
Номер материала: 1316.055.192

Изображение: 068.08.32-1

GATE INTERLOCK



16 S 181 IT /
GATE INTERLOCK



Изображение

Страница 2 от 2

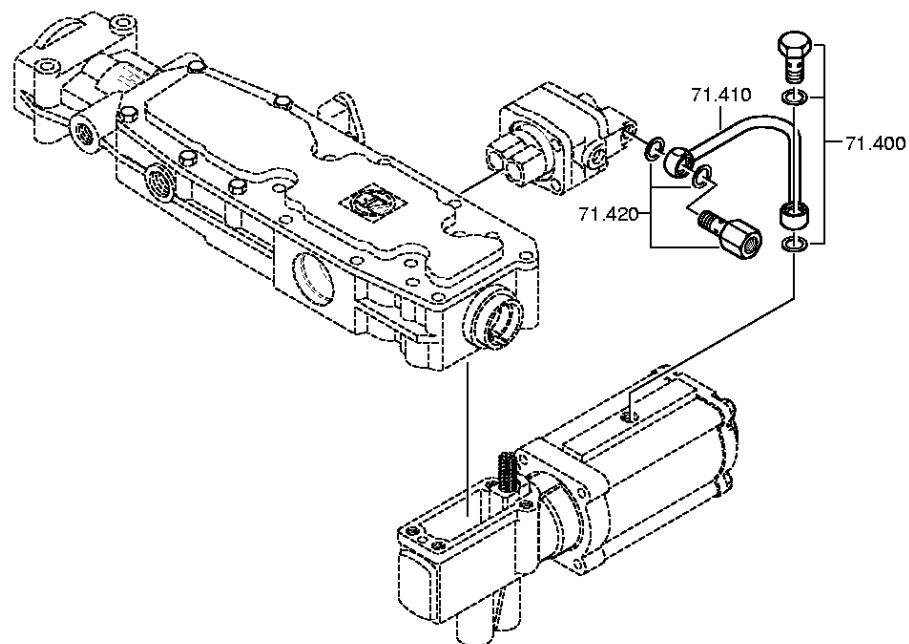
Номер материала: 1316.055.192

Изображение: 068.08.81-1

GATE INTERLOCK



16 S 181 IT /
GATE INTERLOCK



Изображение

Страница 1 от 1

Номер материала: 1316.055.192

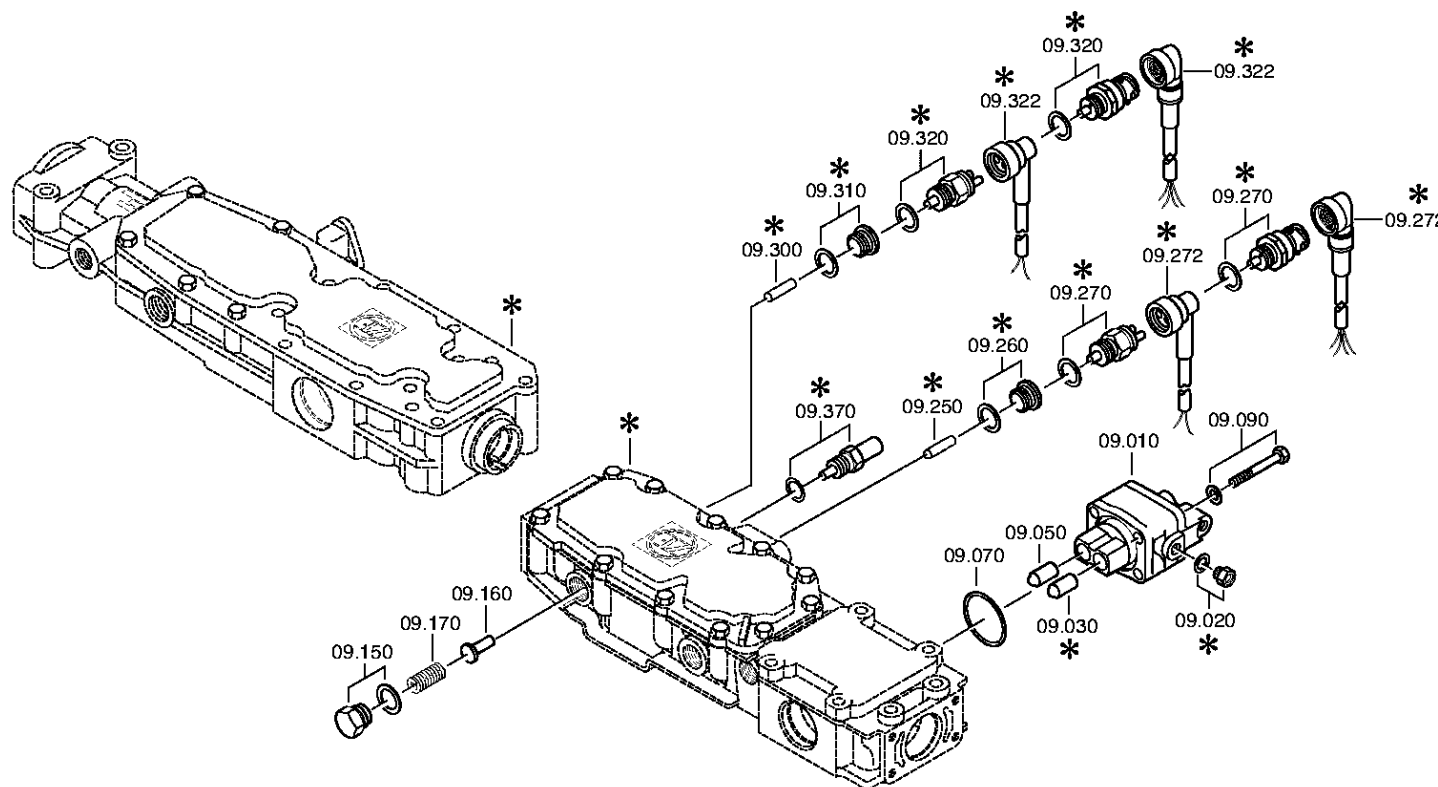
Изображение: 068.09.01-1

ДЕТАЛИ СОЕДИНИТЕЛЬНЫЕ



16 S 181 IT /

ДЕТАЛИ СОЕДИНИТЕЛЬНЫЕ



Изображение

Страница 1 от 1

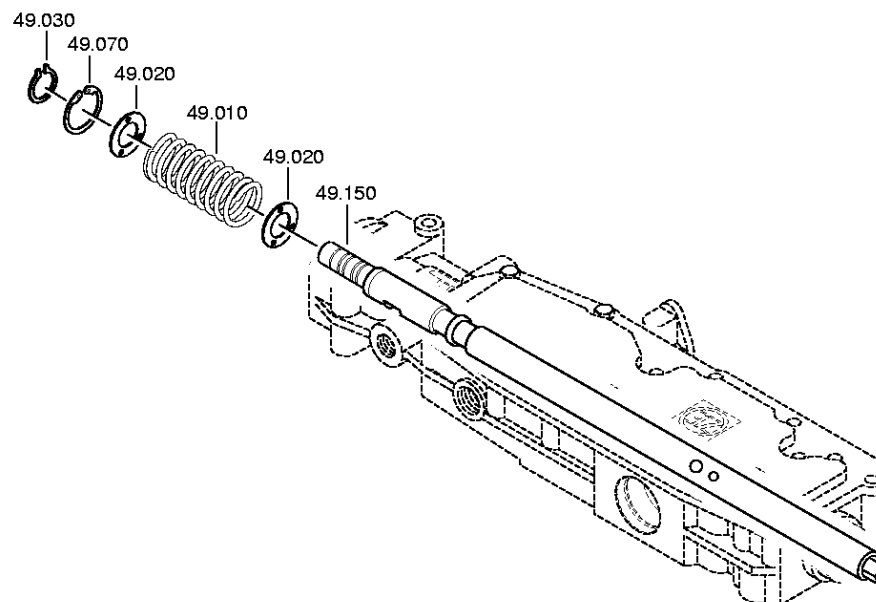
Номер материала: 1316.055.192

Изображение: 068.12.10-1

Номер группы материала: 1316.149.425



16 S 181 IT /
КОМПЛЕКТ ПРУЖИН



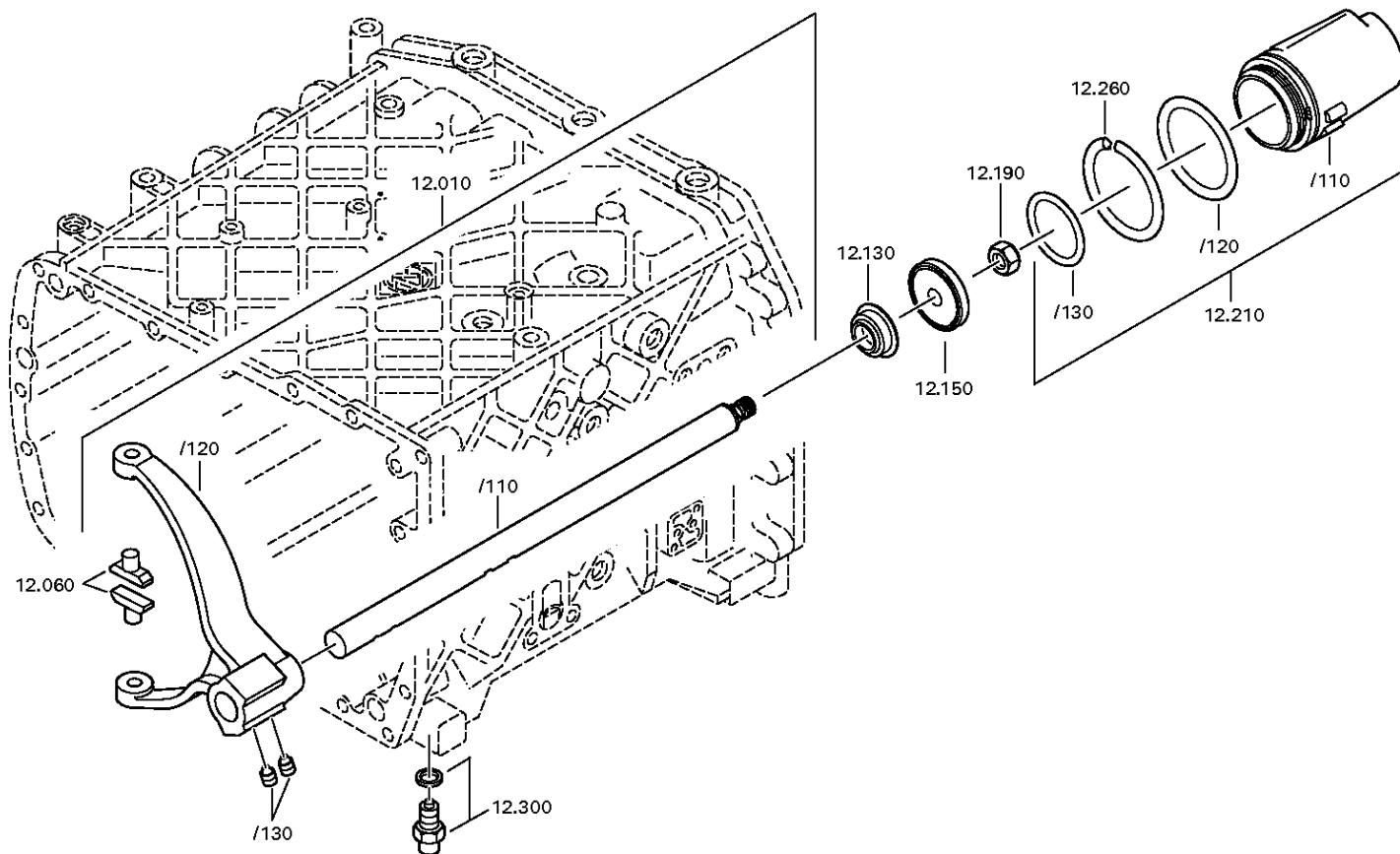
Изображение

Страница 1 от 2

Номер материала: 1316.055.192
Изображение: 068.40.04-1
СИСТЕМА ПЕРЕКЛЮЧЕНИЯ GV



16 S 181 IT /
СИСТЕМА ПЕРЕКЛЮЧЕНИЯ GV



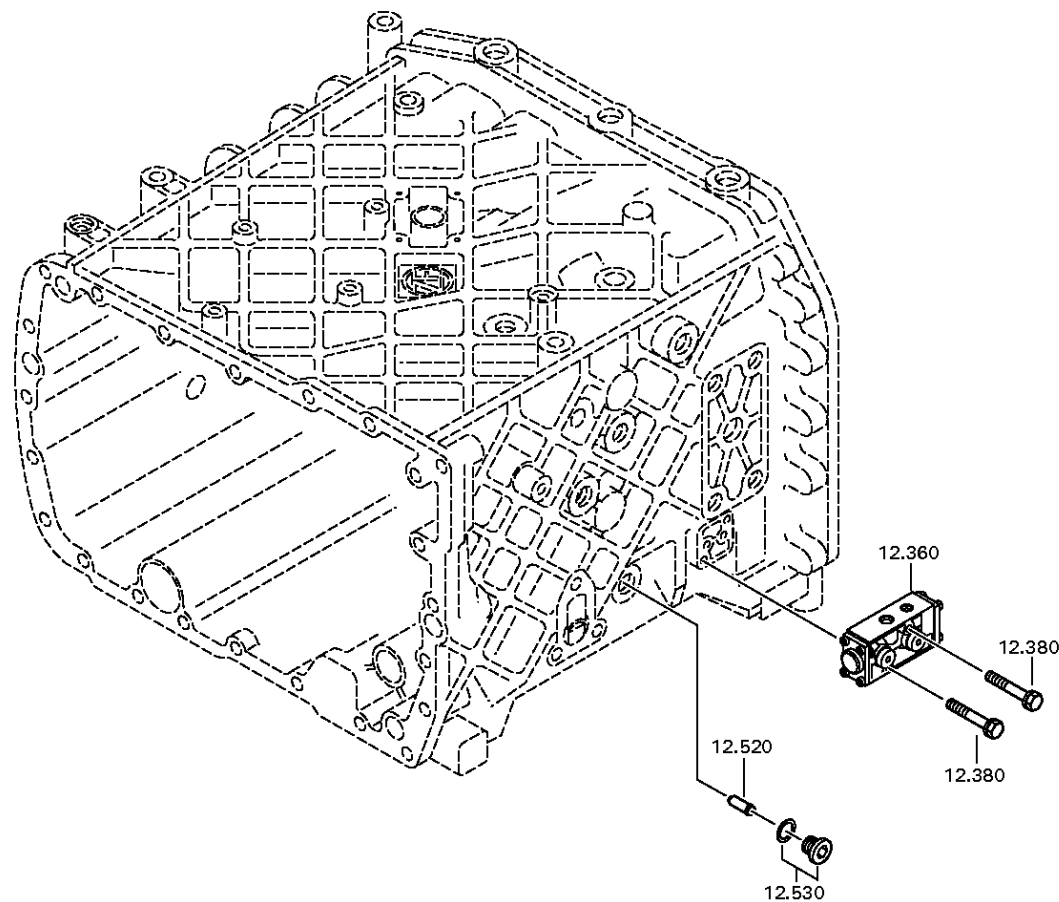
Изображение

Страница 2 от 2

Номер материала: 1316.055.192
Изображение: 068.40.40-1
СИСТЕМА ПЕРЕКЛЮЧЕНИЯ GV



16 S 181 IT /
СИСТЕМА ПЕРЕКЛЮЧЕНИЯ GV



Изображение

Страница 1 от 4

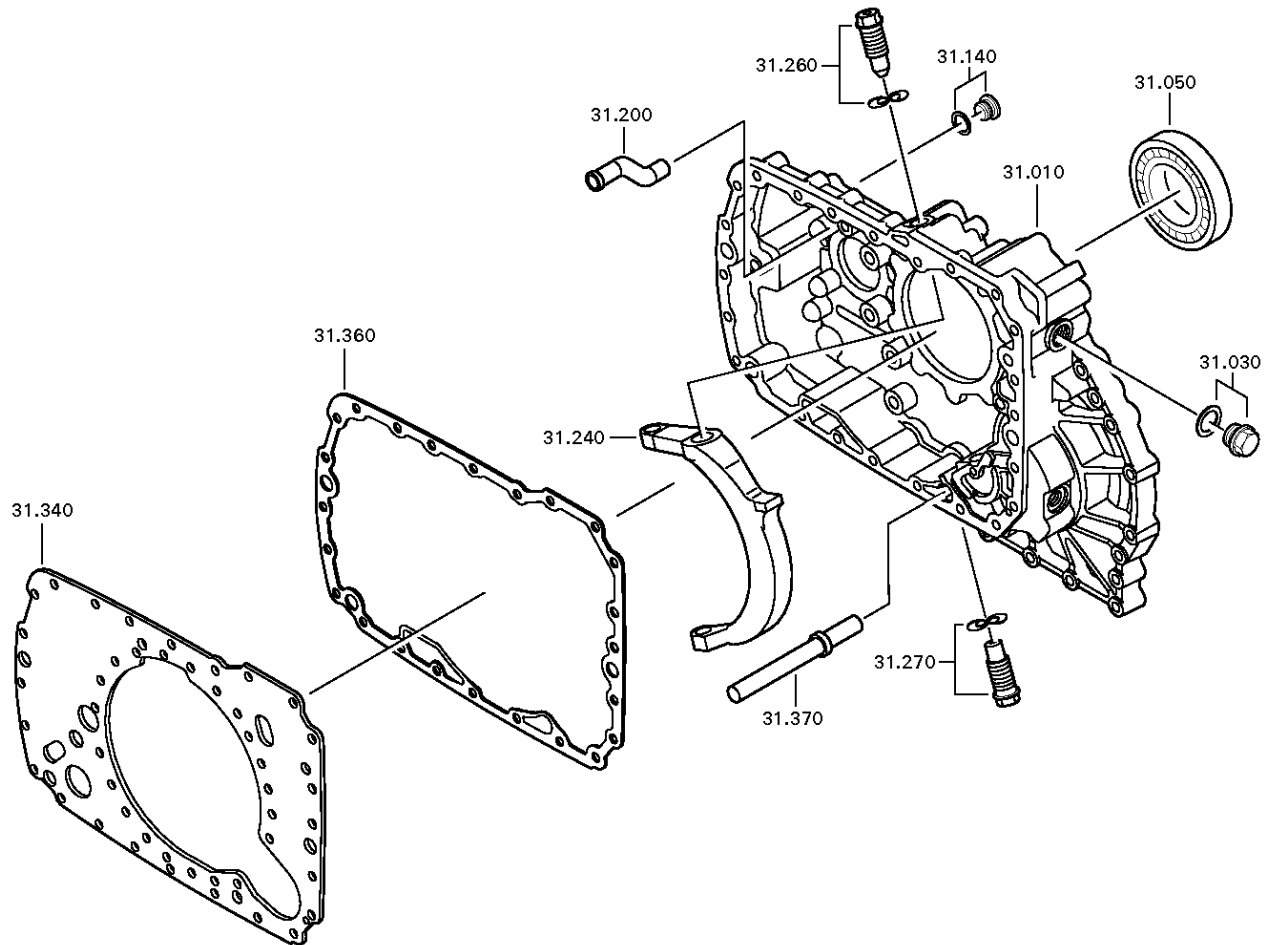
Номер материала: 1316.055.192

Изображение: 068.43.01-1

КОРПУС GP



16 S 181 IT /
КОРПУС GP



Изображение

Страница 2 от 4

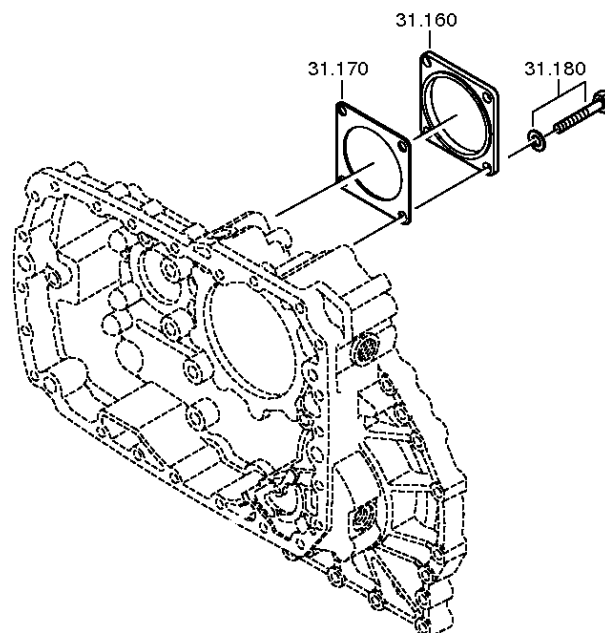
Номер материала: 1316.055.192

Изображение: 068.43.42-1

КОРПУС GP



16 S 181 IT /
КОРПУС GP



Изображение

Страница 3 от 4

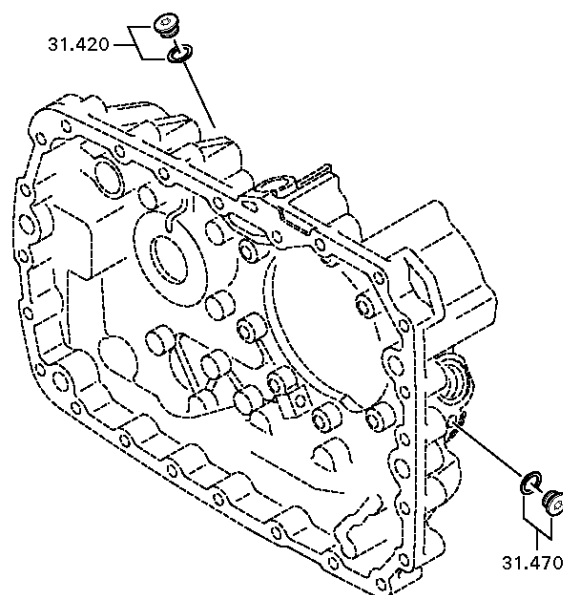
Номер материала: 1316.055.192

Изображение: 068.43.45-1

КОРПУС GP



16 S 181 IT /
КОРПУС GP



Изображение

Страница 4 от 4

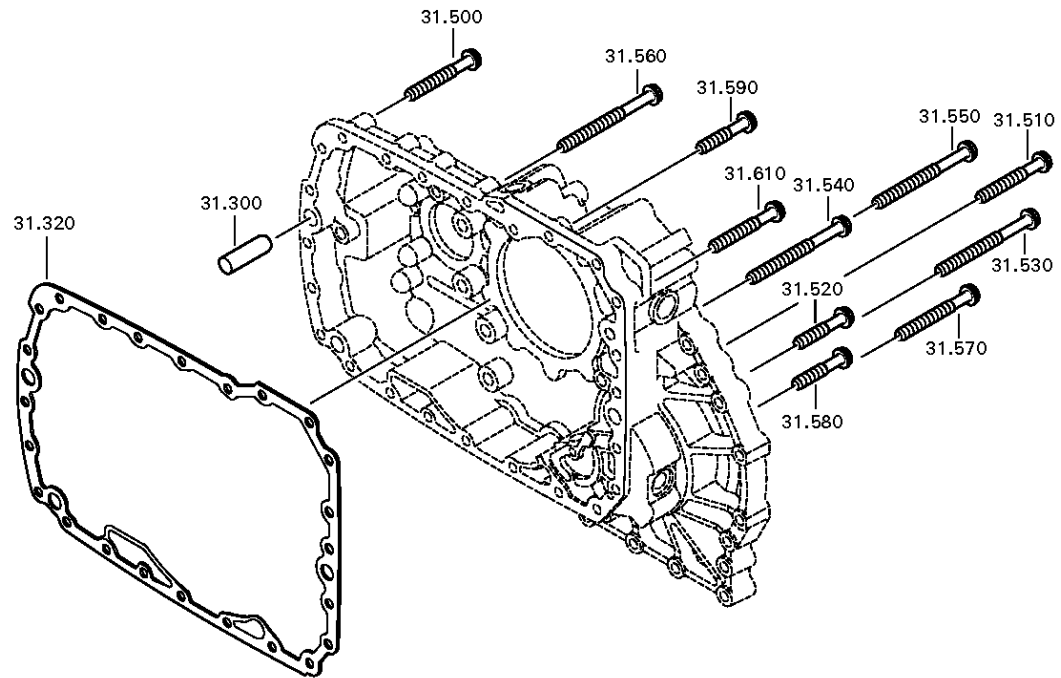
Номер материала: 1316.055.192

Изображение: 068.43.81-1

КОРПУС GP



16 S 181 IT /
КОРПУС GP



Изображение

Страница 1 от 1

Номер материала: 1316.055.192

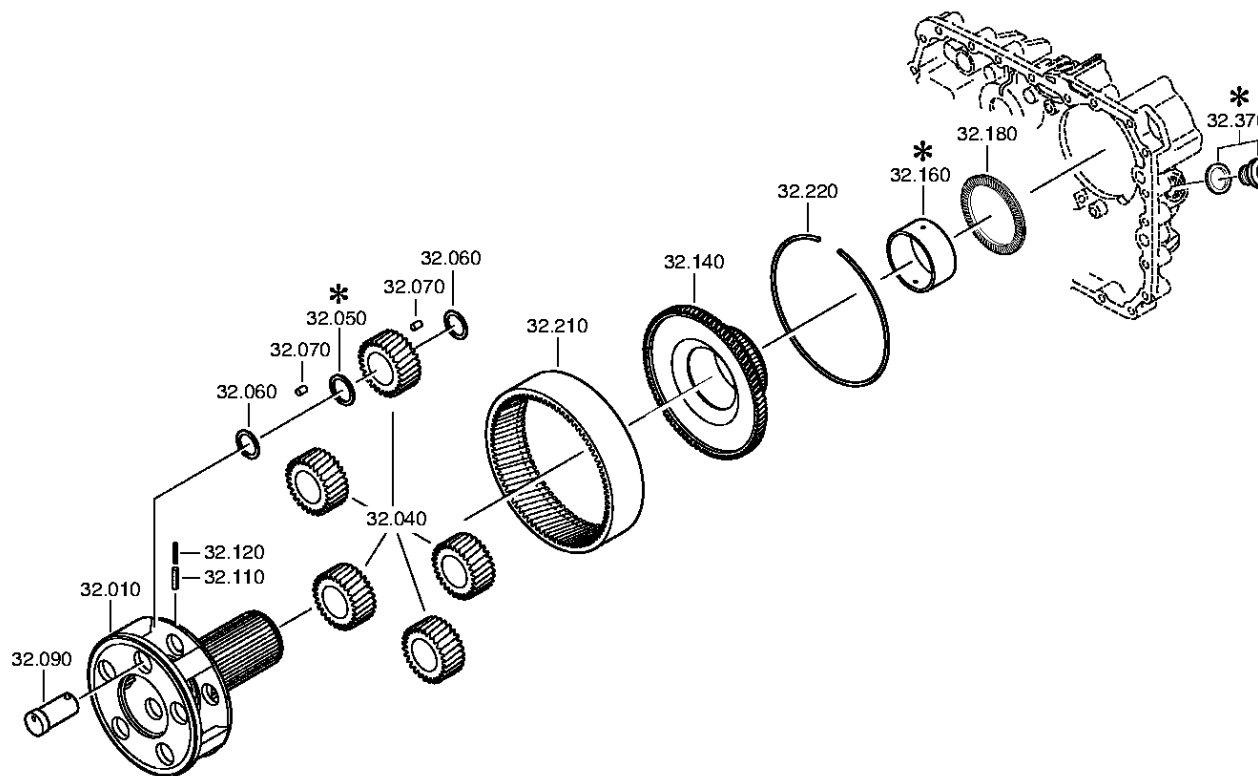
Изображение: 068.44.07-1

Номер группы материала: 1315.132.016



16 S 181 IT /

ПЕРЕДАЧА ПЛАНЕТАРНАЯ



Изображение

Страница 1 от 2

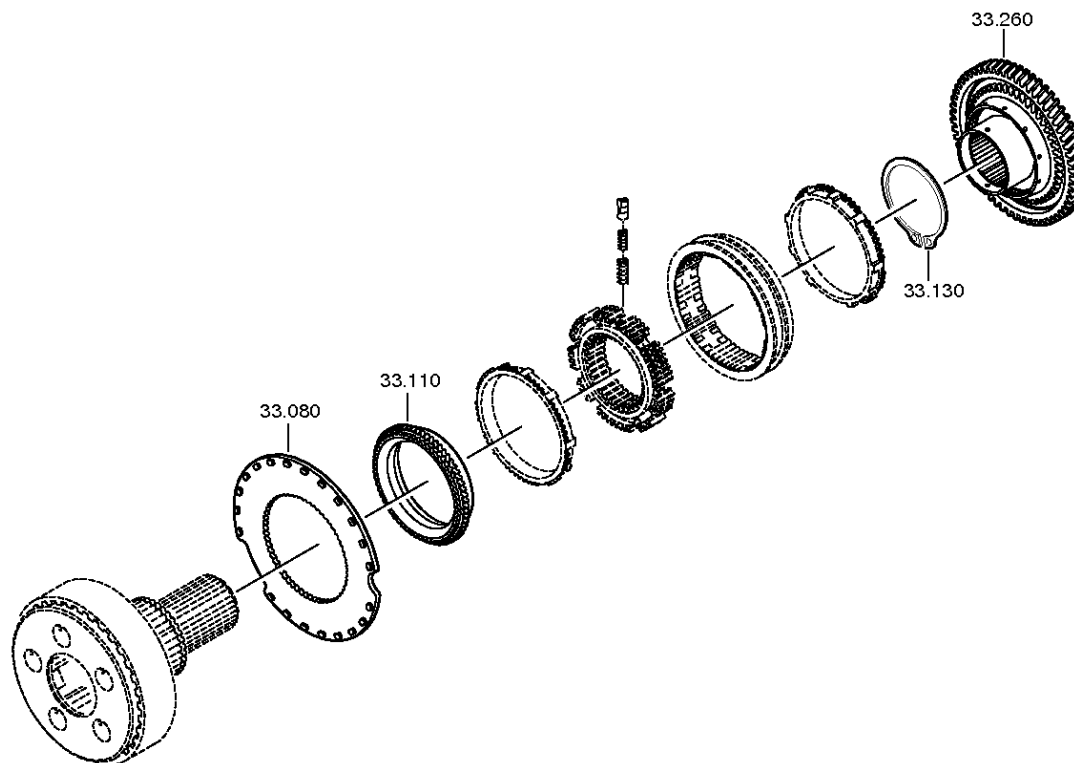
Номер материала: 1316.055.192

Изображение: 068.45.03-1

СИНХРОНИЗАТОР



16 S 181 IT /
СИНХРОНИЗАТОР



Изображение

Страница 2 от 2

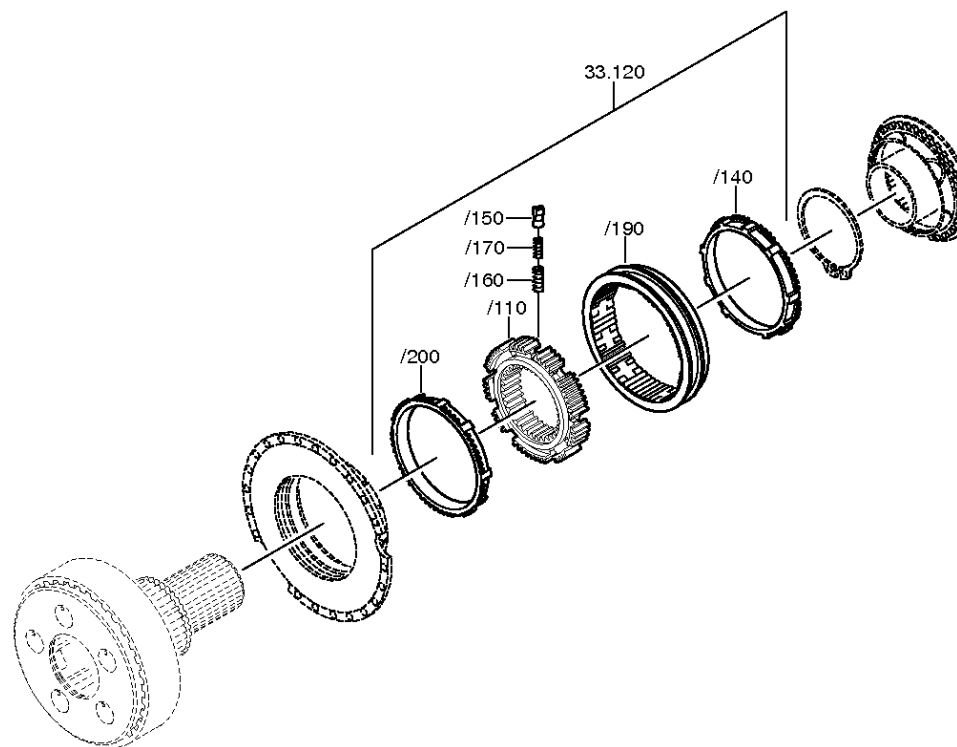
Номер материала: 1316.055.192

Изображение: 068.45.40-1

СИНХРОНИЗАТОР



16 S 181 IT /
СИНХРОНИЗАТОР



Изображение

Страница 1 от 2

Номер материала: 1316.055.192

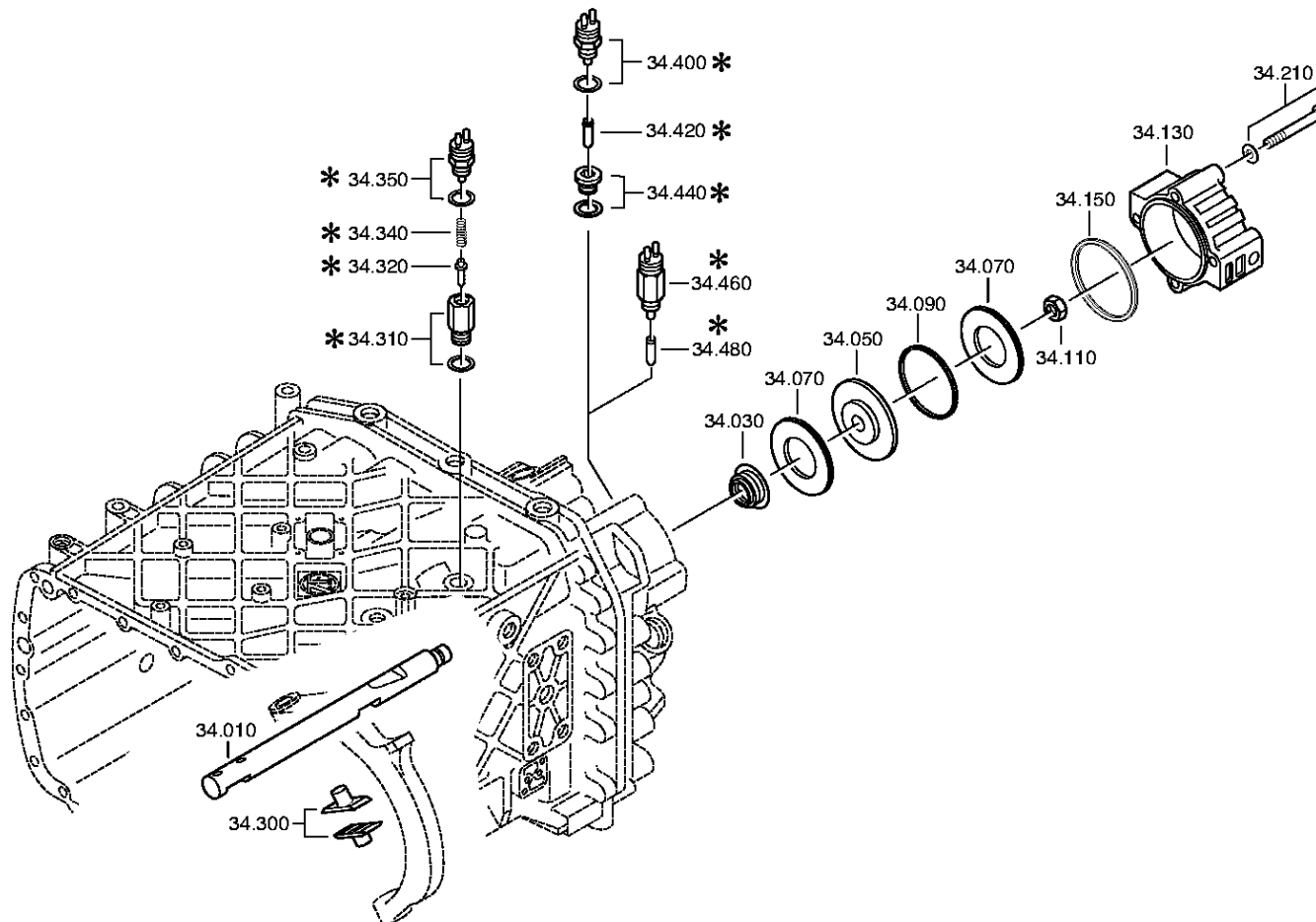
Изображение: 068.46.02-1

СИСТЕМА ПЕРЕКЛЮЧЕНИЯ GP



16 S 181 IT /

СИСТЕМА ПЕРЕКЛЮЧЕНИЯ GP



Изображение

Страница 2 от 2

Номер материала: 1316.055.192

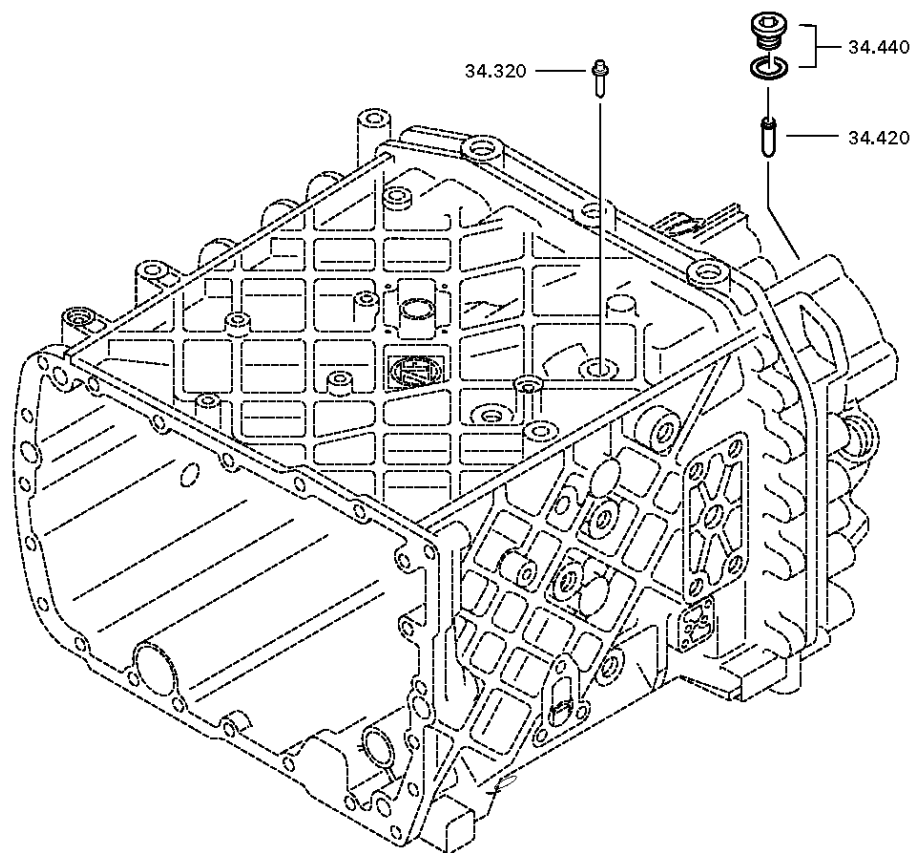
Изображение: 068.46.41-1

СИСТЕМА ПЕРЕКЛЮЧЕНИЯ GP



16 S 181 IT /

СИСТЕМА ПЕРЕКЛЮЧЕНИЯ GP



Изображение

Страница 1 от 1

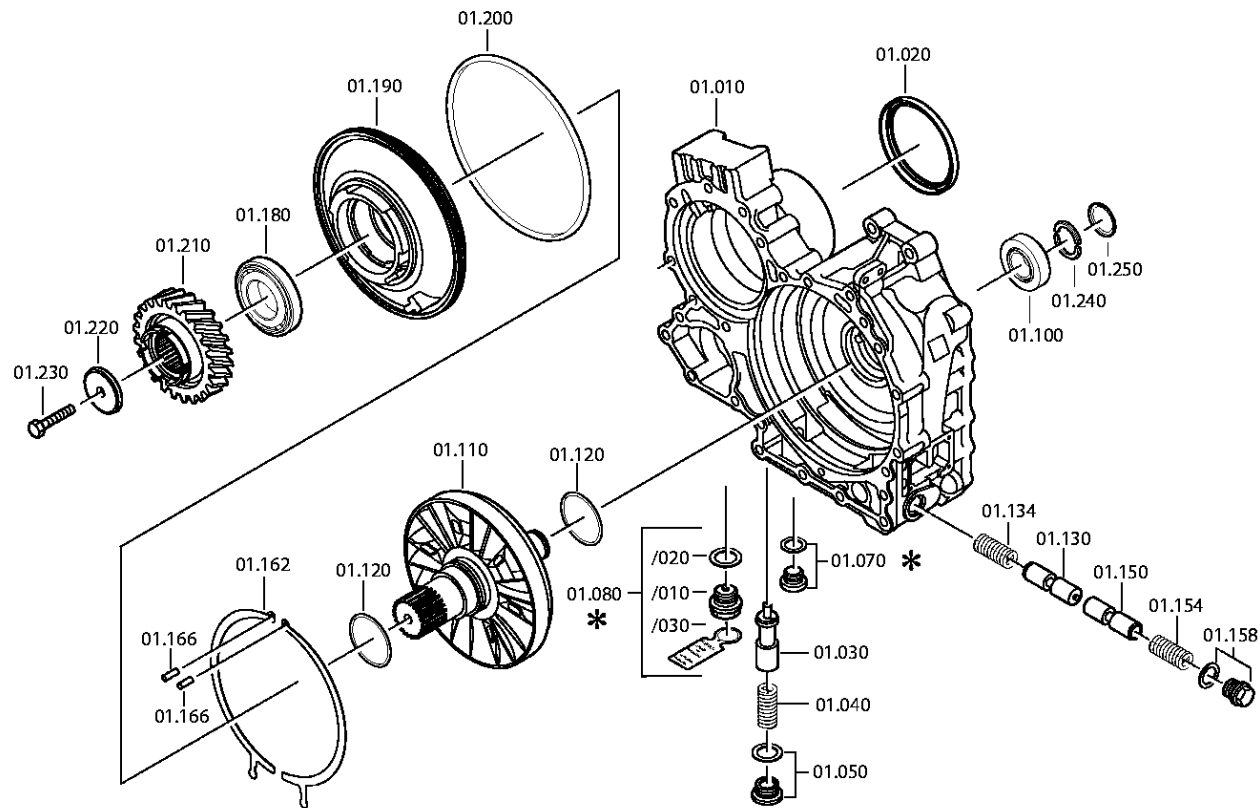
Номер материала: 6085.005.044

Изображение: 078.01.10-1

Номер группы материала: 6085.101.040



16 S 181 IT /
КОРПУС



Изображение

Страница 1 от 3

Номер материала: 6085.005.044

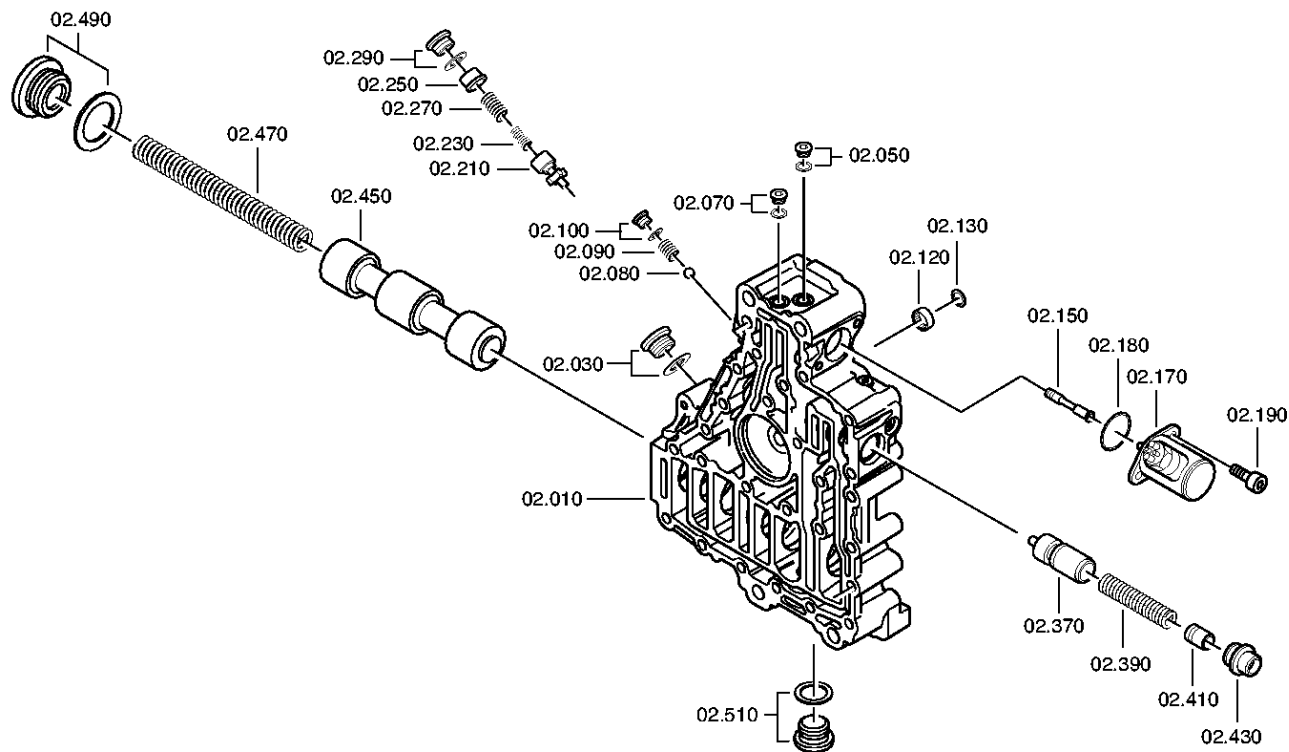
Изображение: 078.02.03-1

УСТРОЙСТВО УПРАВЛЕНИЯ



16 S 181 IT /

УСТРОЙСТВО УПРАВЛЕНИЯ



Изображение

Страница 2 от 3

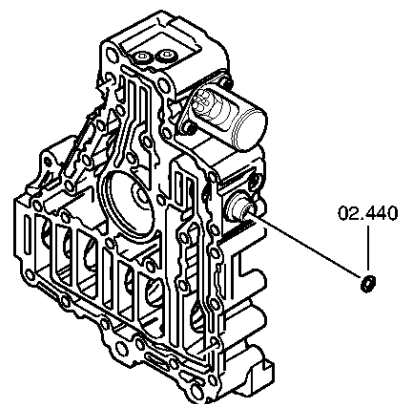
Номер материала: 6085.005.044

Изображение: 078.02.79-1

УСТРОЙСТВО УПРАВЛЕНИЯ



16 S 181 IT /
УСТРОЙСТВО УПРАВЛЕНИЯ



Изображение

Страница 3 от 3

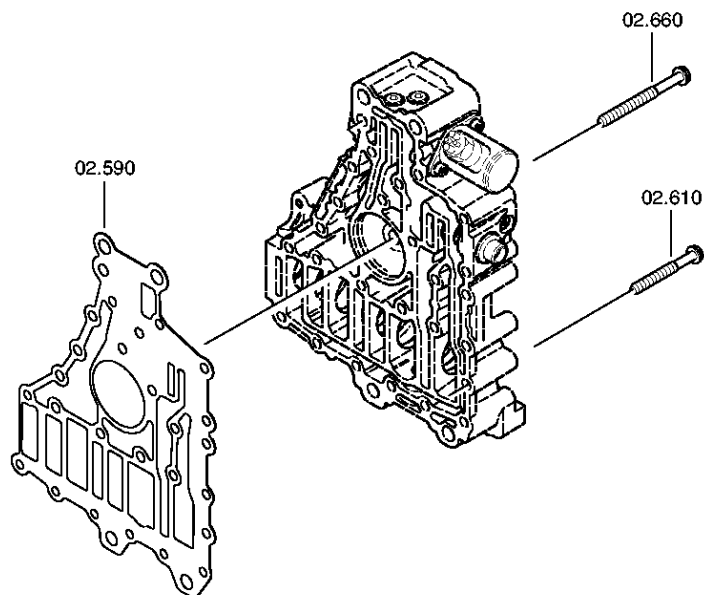
Номер материала: 6085.005.044

Изображение: 078.02.83-1

УСТРОЙСТВО УПРАВЛЕНИЯ



16 S 181 IT /
УСТРОЙСТВО УПРАВЛЕНИЯ



Изображение

Страница 1 от 2

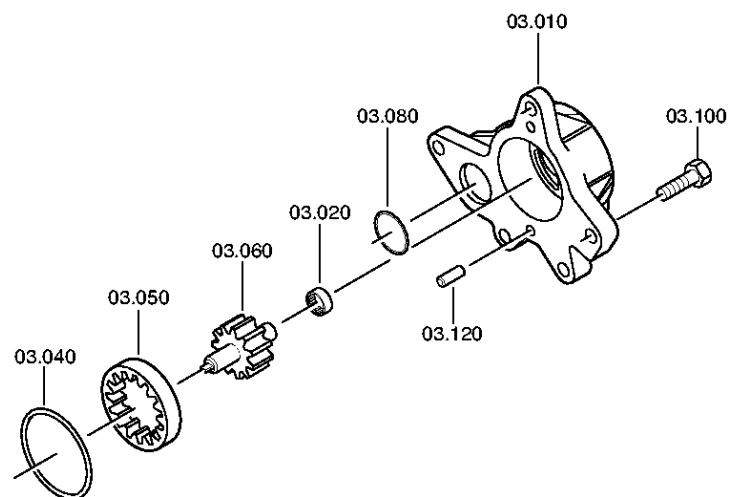
Номер материала: 6085.005.044

Изображение: 078.03.01-1

НАСОС



16 S 181 IT /
НАСОС



Изображение

Страница 2 от 2

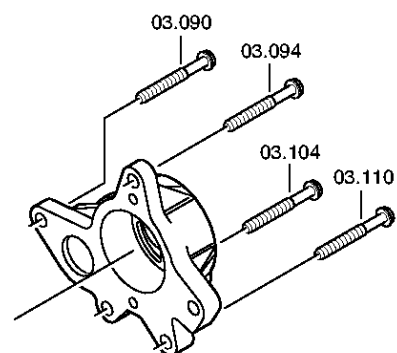
Номер материала: 6085.005.044

Изображение: 078.03.80-1

НАСОС



16 S 181 IT /
НАСОС



Изображение

Страница 1 от 1

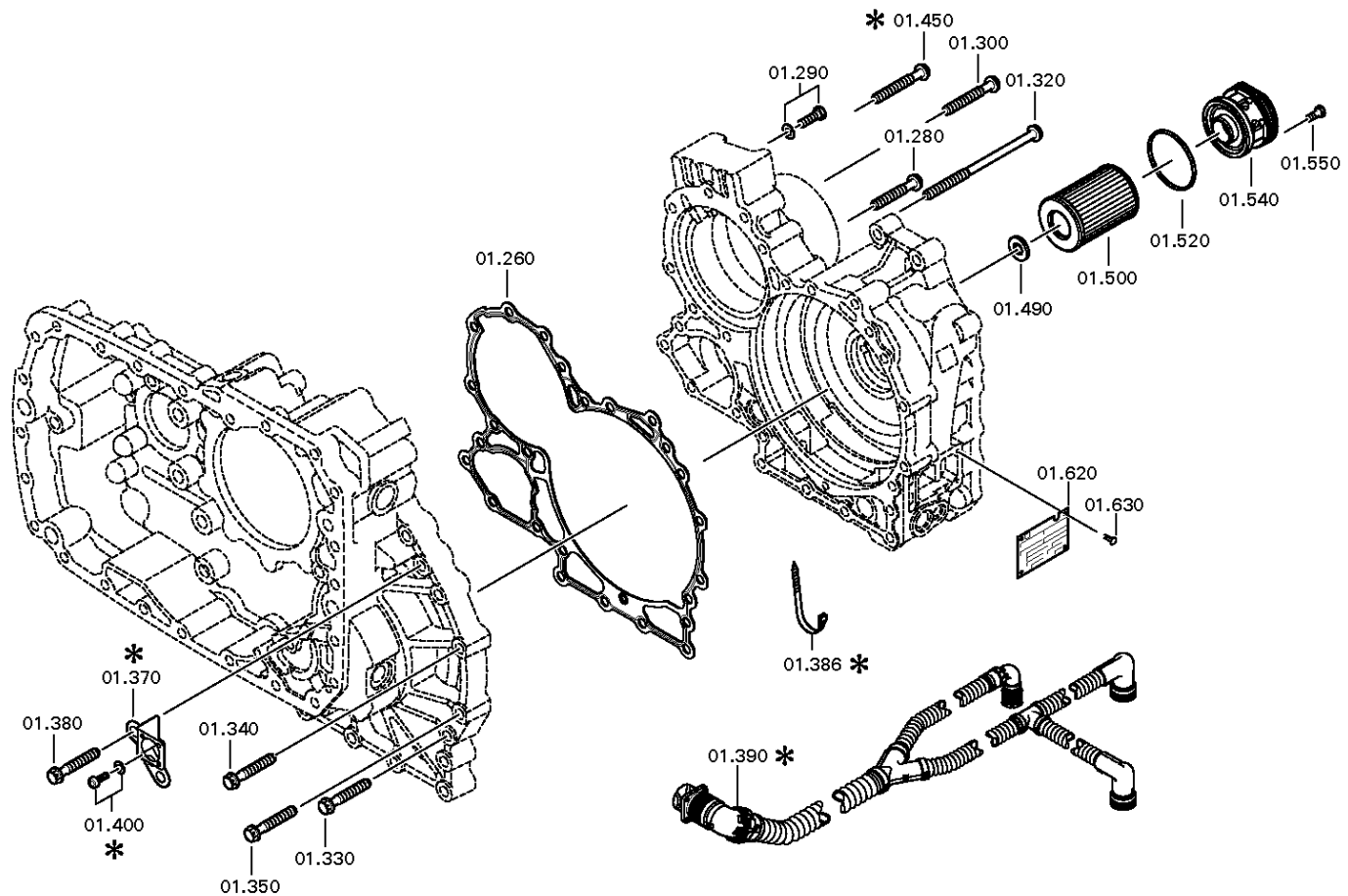
Номер материала: 6085.177.255

Изображение: 078.01.85-1

Номер группы материала: 6085.101.800



16 S 181 IT /
КОРПУС



Изображение

Страница 1 от 1

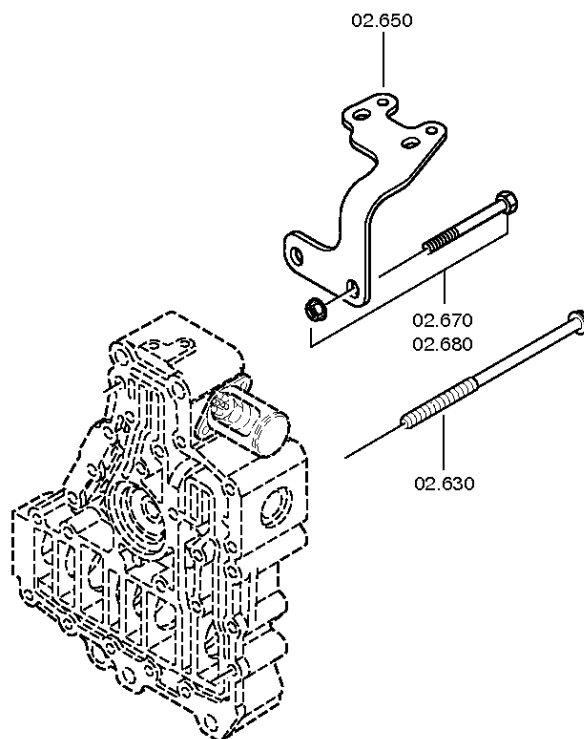
Номер материала: 6085.177.255

Изображение: 078.02.85-1

Номер группы материала: 6085.102.818



16 S 181 IT /
УСТРОЙСТВО УПРАВЛЕНИЯ



Изображение

Страница 1 от 2

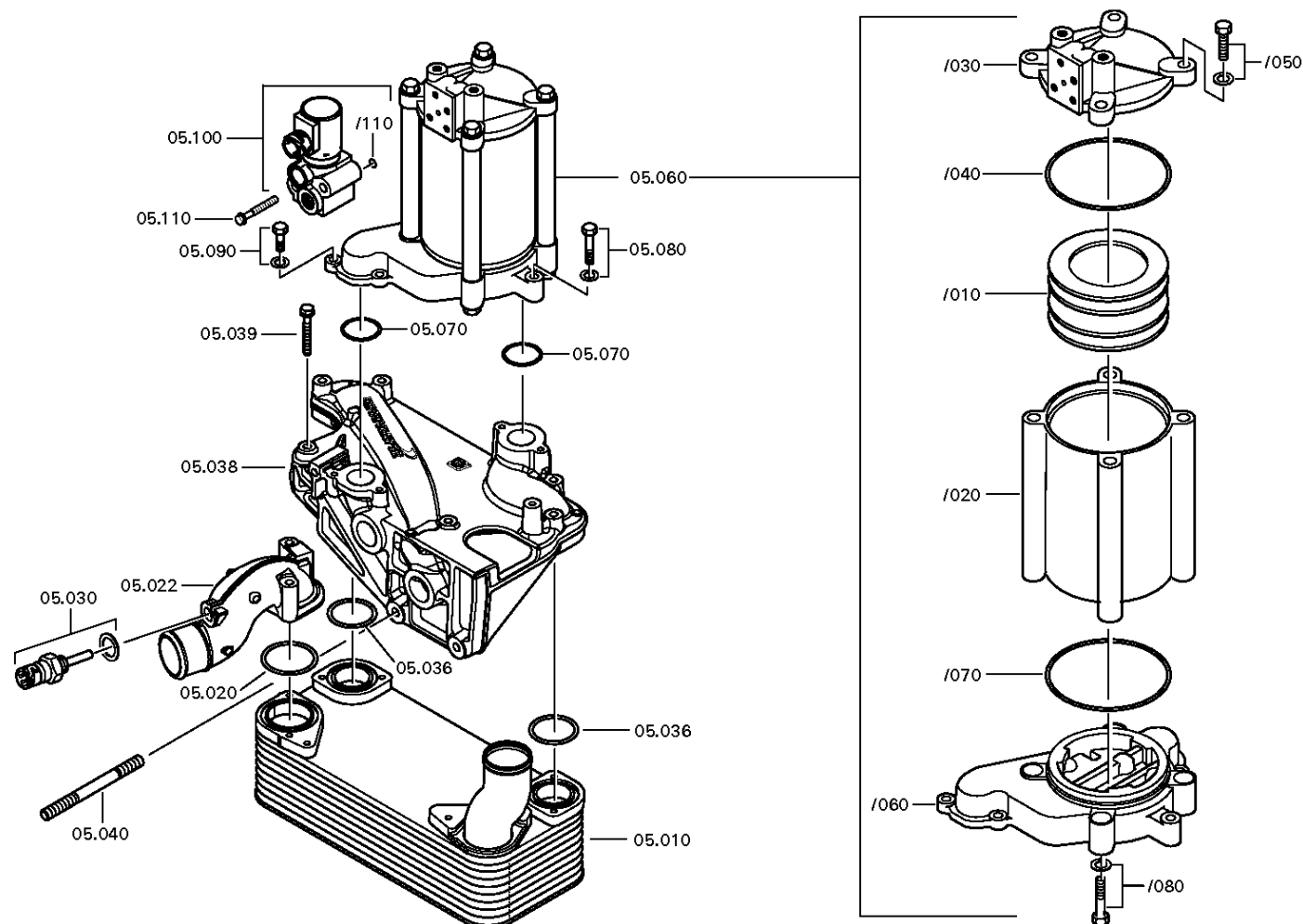
Номер материала: 6085.177.255

Изображение: 078.05.13-1

ТЕПЛООБМЕННИК



16 S 181 IT /
ТЕПЛООБМЕННИК



Изображение

Страница 2 от 2

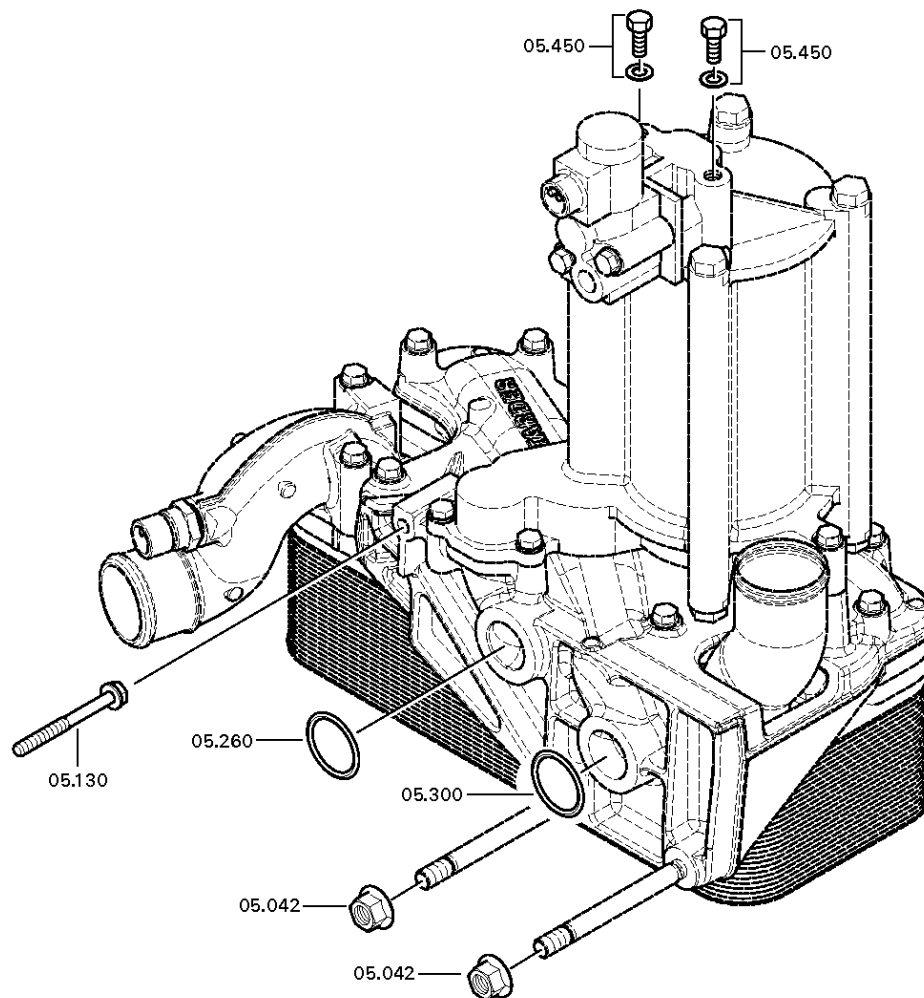
Номер материала: 6085.177.255

Изображение: 078.05.83-1

ТЕПЛООБМЕННИК



16 S 181 IT /
ТЕПЛООБМЕННИК



Изображение

Страница 1 от 1

Номер материала: 6085.177.255

Изображение: 078.08.06-1

Номер группы материала: 6085.108.022



16 S 181 IT /

БЛОК: ОТБОР МОЩНОСТИ

