



# Ersatzteilkatalog

16 S 221

Materialnummer: 1316.051.444

Tagesdatum: 12.02.2015

ZF Friedrichshafen AG  
Hauptverwaltung  
80038 Friedrichshafen  
Deutschland

Telefon: +49 7541 77-0

Telefax: +49 7541 77-908000

[www.zf.com](http://www.zf.com)

zuständiges Werk:  
Friedrichshafen

# Hinweise zum Ersatzteilkatalog



## Aufbau eines Ersatzteilkataloges

- Deckblatt
- Technisches Deckblatt (bei SDM Ausdruck)
- Bildtafelübersicht
- Bildtafel
- zugehörige Stückliste
- nächste Bildtafel
- zugehörige Stückliste
- ...

## Bildtafel und Stückliste



## Bildtafelübersicht

Bildtafel Figure	Sachnummer Product number	Benennung (Description)	Technische Info Technical info	Description (Benennung)	Menge Quantity	Einheit Unit
068.08.17	1316.170.001	AUSLEGER	WL	SHIFT TURRET	1	Stk
068.08.06	1316.170.031	DECKEL	WL*H-H *VM	COVER	1	Stk
068.08.14	1316.170.808	DECKEL	WL*AUSL+GEH*H-H*HF160N	COVER	1	Stk
08	1316.170.441	ANSCHLUSSTEILE	WL*NG-VORB*RG-SCHL*168N *BAJONETT	CONNECTING PARTS	1	Stk

eine "Lücke" bedeutet, dass es für diese Baugruppe keine eigene Bildtafel gibt  
die Teile dieser Baugruppe sind auf den Bildtafeln mit derselben Mittelnummer dargestellt

### 1 Positionen mit Unterpositionen

Pos.	Sachnummer Product number	Benennung (Description)	Technische Info Technical info	Description (Benennung)	Menge Quantity	Einheit Unit
0370	1315.201.054	RUECKLAUFBOLZEN	KPL.16S151*SG*L= 79	REV.IDLER SHAFT	1	Stk
/0120	0631.329.293	SPANNSTIFT		SLOT. PIN	1	Stk

Positionen mit "/" sind die einzelnen Positionen einer Komplettierung  
siehe Beispiel: Position 0370 enthält einen Spannstift, mit der Position /0120

### 2 Normteilkombinationen

Pos.	Sachnummer Product number	Benennung (Description)	Technische Info Technical info	Description (Benennung)	Menge Quantity	Einheit Unit
0630		VERSCHL.SCHR.		SCREW PLUG	1	Stk
	0636.302.067	VERSCHL.SCHR.		SCREW PLUG	1	Stk
	0634.801.249	DICHTRING	A 26 X 31	SEALING RING	1	Stk

in der Stückliste werden die Bestandteile der Normteilkombination angezeigt

### 3 Darstellung Positionsnummer auf der Bildtafel und in der Stückliste

01.620 - auf der Bildtafel Die 01 bezieht sich auf die Baugruppe, in der die Position sich befindet. Sie wird aus programmtechnischen Gründen in der Bildtafel angezeigt.

0620 - in der Stückliste

Pos.	Sachnummer Product number	Benennung (Description)	Technische Info Technical info	Description (Benennung)	Menge Quantity	Einheit Unit
0620	0732.040.736	DRUCKFEDER		COMPRESSION SPRING	1	Stk

### 4 \*-Positionen

Positionen mit einem \* sind optional, d.h. sie sind nicht zwingend in der Stückliste  
Der folgende Hinweis ist auf den Bildtafeln abgebildet

je nach Stücklistenausführung  
depending on spec. number  
\* suivant la nomenclature  
secondo la distinta base

### 5 Gestrichelt dargestellte Teile

Teile, die auf einer Bildtafel gestrichelt dargestellt werden, dienen lediglich zur Orientierung der anderen Teile

# Technisches Deckblatt

Seite 1 von 5

Materialnummer: 1316.051.444



16 S 221 /

Pos.-Nr.	Informationen	Anderungsnummer
001	Einsatzfall -----	
002	Kunde FAW	
003	Stadt Changchun Jilin	
004	DUNS 65-426-5974	
005	Fahrzeug- Gerdaten -----	
006	Verkaufsbezeichnung	
007	Hersteller FAW	
008	Entwicklungsbezeichnung	
009	Produktverwendung LKW	
010	Fahrzeug- Gerotyp ZUGMASCHINE	
011	SOP	
012	Motordaten	
013	Verkaufsbezeichnung CA6DN1-42E3	
014	Hersteller FAW	
015	Hubraum	
016	Zylinder	
017	Nennleistung 309 kW	
018	Drez.b.Nennl. 1900 1/min	
019	Nennmoment 1900 Nm	
020	Drez.b.Nennmom. 1100 1/min	
021	Klassifizierung Einsatzfall -----	
022	FREIGABEHINWEIS1 ERSTEINBAU*UEBERPRUEFUNG ERFORDERLICH	
024	BEZEICHNUNG KUPPLUNG MFZ430	
025	HERSTELLER KUPPLUNG ZF-SACHS	
026	ANZAHL RAEDER GESAMT 6	
027	ANZAHL RAEDER TREIBEND 4	
028	DYNAMISCHER REIFENRADIUS 544 mm	
029	HINTERACHSUEBERSETZUNG 3.7	
033	ZUL GESAMTGEWICHT SOLO 30 t	
034	ZUL GESAMTGEWICHT ZUG 60 t	
035	Produktbeschreibung -----	
036	EINBAULAGE GETRIEBE LIEGEND LINKS	
037	ANBAU GETRIEBE ANGEFLANSCHT	



Pos.-Nr.	Informationen	Anderungsnummer
039	UEBERSETZUNG NIEDRIGSTER GANG 13.860	
040	UEBERSETZUNG HOECHSTER GANG 0.840	
041	UEBERSETZUNG 1G 13.860	
042	UEBERSETZUNG 2G 11.590	
043	UEBERSETZUNG 3G 9.520	
044	UEBERSETZUNG 4G 7.960	
045	UEBERSETZUNG 5G 6.560	
046	UEBERSETZUNG 6G 5.480	
047	UEBERSETZUNG 7G 4.580	
048	UEBERSETZUNG 8G 3.830	
049	UEBERSETZUNG 9G 3.020	
050	UEBERSETZUNG 10G 2.530	
051	UEBERSETZUNG 11G 2.080	
052	UEBERSETZUNG 12G 1.740	
053	UEBERSETZUNG 13G 1.430	
054	UEBERSETZUNG 14G 1.200	
055	UEBERSETZUNG 15G 1.000	
056	UEBERSETZUNG 16G 0.840	
057	UEBERSETZUNG 1G RUECKWAERTS 12.970	
058	UEBERSETZUNG 2G RUECKWAERTS 10.850	
059	UEBERSETZUNGSREIHE SG	
060	UEBERSETZUNGSREIHE BASIS DG	
061	ANZAHL PLANETENRAEDER 5	
062	UEBERSETZUNG PLANETENSATZ 4.583	
063	AUSF VERZAHNUNG PLANETENSATZ GERADVERZAHNT	
064	AUSFUEHRUNG SCHALTUNG DREHWELLE	
065	ANBAULAGE SCHALTUNG WAAGRECHT LINKS	
066	AUSFUEHRUNG SCHALTBILD H-H	
067	AUSF SCHALTUNTERSTUETZUNG OHNE	
068	AUSF BETAETIGUNG SCHALTUNG MECHANISCH	
071	AUSFUEHRUNG ROHR GP KUNSTSTOFF-FORM-ROHR	
073	AUSFUEHRUNG ROHR SERVO OHNE ROHR	
075	AUSF RUECKSCHALTG GASSENSPERRE OHNE	



Pos.-Nr.	Informationen	Anderungsnummer
076	AUSFUEHRUNG ROHR GASSENSPERRE OHNE ROHR	
078	1.KUNDENSPEZIFIKATION SCHALTNG OHNE	
079	2.KUNDENSPEZIFIKATION SCHALTNG OHNE	
080	D-DROSSEL HAUPTABSCHALTVENTIL 1.55 mm	
081	ANZAHL STOESSEL HAUPTABSCHALTV 2	
082	POSITION LUFTANSCHLUSS HASV F	
088	WAEHLBILDVARIANTE WAEHLBILD 1	
092	AUSFUEHRUNG SCHALTKUPPLUNG VOLLSYNCHRONISIERUNG	
093	AUSFUEHRUNG SYNCHRONISIERUNG 1 1.+2.GANG DK-SYNCHRONISIERUNG	
094	AUSFUEHRUNG SYNCHRONISIERUNG 2 3.+4.GANG BK-SYNCHRONISIERT	
095	BEZUGSLAENGE ANTRIEBSWELLE 117 mm	
096	NORMENART ANTRIEBSWELLE SAE	
098	ANZAHL KEILE ANTRIEBSWELLE 10	
101	AUSFUEHRUNG FORM ANTRIEBSWELLE C	
102	NENNDURCHMESSER ANTRIEBSWELLE 2 in	
104	D-ZAPFEN ANTRIEBSWELLE 25 mm	
105	PASSUNGSART ZAPFEN ANTR.WELLE F7	
106	AUSF LAGER ZAPFEN ANTR.WELLE KEGELROLLE	
107	LAENGE ANTRIEBSWELLE 403.5 mm	
108	D-SCHAFT ANTRIEBSWELLE 50.3 mm	
109	LAENGE PROFIL ANTRIEBSWELLE 120 mm	
110	BUCHSENVARIANTE ANTRIEBSWELLE OHNE	
111	AUSF LAGERUNG KONSTANTE 1 GL	
112	D-LAGER ANTRIEBSWELLE 99.916 mm	
113	PASSUNGSART LAGER ANTR.WELLE H5	
115	AUSF ANSCHLUSS KUPPL.GEHAEUSE SAE 1	
116	ZENTRIER-D GEH-MOTORANSCHLUSS 511.175 mm	
117	ANZAHL BOHRUNGEN MOTORANSCHL 12	
118	D-BOHRUNG MOTORANSCHLUSS 11 mm	
120	AUSFUEHRUNG KUPPLUNGSGEHAEUSE INTEGRIERT	
122	AUSFUEHRUNG MOTORANSCHLUSS NICHT WATFAEHIG	
123	LAGE ANFL.FLAECHE GEHAEUSE2 OHNE	
124	LAENGE SPANNLAPPEN RE MOTANSCH 292 mm	



Pos.-Nr.	Informationen	Anderungsnummer
130	AUSRUECKUNGSART MIT	
131	BEZUGSLAENGE AUSRUECKLAGERFL -7 mm	
132	DURCHMESSER AUSRUECKFLANSCH 60 mm	
133	PASSUNGSART AUSRUECKLAGERFL F8	
134	D-LAGERBUCHSE AUSRUECKUNG LI 35 mm	
137	MONTAGEPOSITION KUPPL.ZYLINDER 6	
138	D-AUSSEN ABTRIEBSFLANSCH HA 180 mm	
139	ANZAHL BOHRUNGEN ABTR.FL HA1 4	
141	D-BOHRUNG ABTRIEBSFLANSCH HA 15 mm	
146	BEZUGSLAENGE ABTR.FLANSCH HA 211.5 mm	
153	MASS AUSLEGERABSTAND 288 mm	
154	MESSTELLE AUSLEGERABSTAND SCHALTHEBELANLAGE	
160	AUSFUEHRUNG SCHALTHEBEL OHNE	
163	SCHALTHEBELVERBINDUNG RAENDEL	
177	FEDERANORDNUNG Q1	
178	FEDERKRAFT RIEGELANSCHLAG RG 120 N	
181	HOECKERFEDERKRAFT AUSSEN 160 N	
185	WAEHLFEDERKRAFT AUSSEN 80 N	
187	FEDERKRAFT GANGRASTE NG+GG 123 N	
188	FEDERKRAFT AUSSEN RASTE NG 200 N	
197	SCHALTER RG y	
198	AUSFUEHRUNG RG-SCHALTER SCHLIESSER	
199	AUSF ANSCHLUSS RG-SCHALTER DIN BAJONETT	
200	CODIERUNG SCHALTER RG A1	
201	SCHUTZKAPPE RG-SCHALTER y	
203	HINWEIS ZU RG-SCHALTER SCHALTWELLE	
204	SCHALTER NG y	
205	AUSFUEHRUNG NG-SCHALTER OEFFNER	
206	AUSF ANSCHLUSS NG-SCHALTER DIN BAJONETT	
207	CODIERUNG SCHALTER NG A1	
208	SCHUTZKAPPE NG-SCHALTER y	
230	FUNKTION GP-SCHALTER GP	
231	AUSFUEHRUNG GP-SCHALTER SCHLIESSER	



Pos.-Nr.	Informationen	Anderungsnummer
232	AUSF ANSCHLUSS GP-SCHALTER DIN BAJONETT	
234	SCHUTZKAPPE GP-SCHALTER y	
241	FUNKTION GV-SCHALTER GV	
242	AUSFUEHRUNG GV-SCHALTER VORBEREITET	
245	SCHUTZKAPPE GV-SCHALTER n	
320	ANBAULAGE WAERMETAUSCHER VORNE LINKS VORBEREITET	
322	AUSFUEHRUNG GETR.ENTLUEFTUNG ENTLUEFTER	
345	AUSF IMPULSGEBER SFA H68 OHNE	
349	SCHUTZKAPPE IMP.GEBER SFA H68 n	
350	IMPULSZAHL IMP.GEBER SFA H68 6 IMP/U	
355	AUSF IMPULSGEBER GETRIEBE H70 MIT	
356	AUSF ANSCHLUSS IMPULSGEBER H70 DIN BAJONETT	
359	SCHUTZKAPPE IMP.GEBER GETR H70 y	
360	IMPULSZAHL IMP.GEBER GETR H70 6 IMP/U	
361	MONTAGEPOSITION IMP.GEBER H70 1	
362	HINWEIS MONT.POS IMP.GEBER H70 EINBAU-ZEICHNUNG	
377	LAGE OELEINFUELLUNG GEHAEUSE LINKS+RECHTS	
378	HINWEIS ZU OELBEFUELLUNG EINFUELL UEBERLAUF	
379	OELMENGE GETRIEBE 13 dm3	
380	OELBEFUELLUNGSVARIANTE AB WERK	
381	OELSORTE ZULAESSIG NACH TE-ML02	
382	OELKLASSE ERSTBEFUELLUNG A	
383	CODIERUNG AUSSENKONSERVIERUNG KA2	
384	UMFANG AUSSENKONSERVIERUNG T	
385	CODIERUNG INNENKONSERVIERUNG KI1	
386	KONSERVIERUNGSVORSCHRIFT ZFN 916	
388	FARBE TIEFSCHWARZ	
389	FARBKLASSIFIZIERUNG NACH RAL 9005	
390	LACKIERUNG ZF-NORM 915 W	
398	Fremdnummer -----	
399	FAW 1700940-76A/F	

# Baugruppenübersicht

Seite 1 von 2

Materialnummer: 1316.051.444



16 S 221 /

Bildtafel	Pos.-Nr.	Material-Nr.	Benennung	Menge	Änd.-Nr.	Techn. Info.
068.01.05-1	110	1316.101.142	GETR.GEHAEUSE	1		
068.01.51-1	120	1316.101.955	GETR.GEHAEUSE	1		
068.02.54-1	140	1315.102.429	ANSCHLUSSPLATTE	1		
068.02.82-1	150	1315.102.811	ANTRIEBSWELLE	1		
068.02.02-1	910	1316.102.059	ANTRIEBSWELLE	1		
068.03.80-1	180	1316.103.803	VORGELEGEWELLE	1		
068.03.01-1	920	1316.103.013	VORGELEGEWELLE	1		
068.04.10-1	930	1316.104.034	HAUPTWELLE	1		
	930	1325.298.008	REPARATURSATZ	1		
068.06.01-1	230	1316.106.008	SCHALTUNG	1		
068.06.43-1	234	1315.106.422	ANSCHLUSSTEILE	1		
068.06.80-1	238	1315.106.800	SCHALTUNG	1		
068.07.72-1	282	1315.107.832	SCHALTGEHAEUSE	1		
068.07.12-1	910	1316.107.035	SCHALTGEHAEUSE	1		
068.07.08-1	914	1316.107.435	SCHALTWELLE	1		
068.07.09-1	920	1316.107.005	ANSCHLUSSTEILE	1		
068.08.17-1	926	1316.170.001	AUSLEGER	1		
068.08.06-1	930	1316.170.031	DECKEL	1		
068.08.14-1	934	1316.170.808	DECKEL	1		
068.08.15-1	938	1316.170.451	ANSCHLUSSTEILE	1		
068.12.01-1	922	1316.149.005	FEDERPAKET	1		
068.40.04-1	500	1316.112.014	GV-SCHALTUNG	1		
068.40.40-1	502	1315.112.405	ANSCHLUSSTEILE	1		
068.43.21-1	10	1315.131.047	DECKEL	1		
068.43.06-1	20	1315.131.050	GP-GEHAEUSE	1		
068.43.40-1	30	1315.131.400	VERSCHLUSSTEILE	1		
068.43.80-1	512	1315.131.805	GP-GEHAEUSE	1		
068.43.41-1	516	1315.131.414	ANSCHLUSSTEILE	1		
068.44.03-1	40	1316.132.014	PLANETENTRIEB	1		
068.44.41-1	50	1316.132.400	PLANETENTRIEB	1		
068.45.02-1	70	1316.133.002	SYNCHRONISIERG.	1		
068.45.40-1	80	1315.133.404	SYNCHRONISIERG.	1		



# Baugruppenübersicht

Seite 2 von 2

Materialnummer: 1316.051.444



16 S 221 /

<b>Bildtafel</b>	<b>Pos.-Nr.</b>	<b>Material-Nr.</b>	<b>Benennung</b>	<b>Menge</b>	<b>Änd.-Nr.</b>	<b>Techn. Info.</b>
073.98.01-1	KIT	1272.298.934	KLEINTEILSATZ	1		
068.46.02-1	90	1316.134.021	GP-SCHALTUNG	1		
068.46.40-1	554	1315.134.413	ANSCHLUSSTEILE	1		
068.57.04-1	390	1316.145.002	GRUPPENSCHALTG.	1		
068.93.07	130	1315.168.019	KUPPL.AUSRUECKG	1		
		1325.298.008	REPARATURSATZ	1		
		1315.298.002	DICHTRINGSATZ	1		

# Bildtafel

Seite 1 von 2

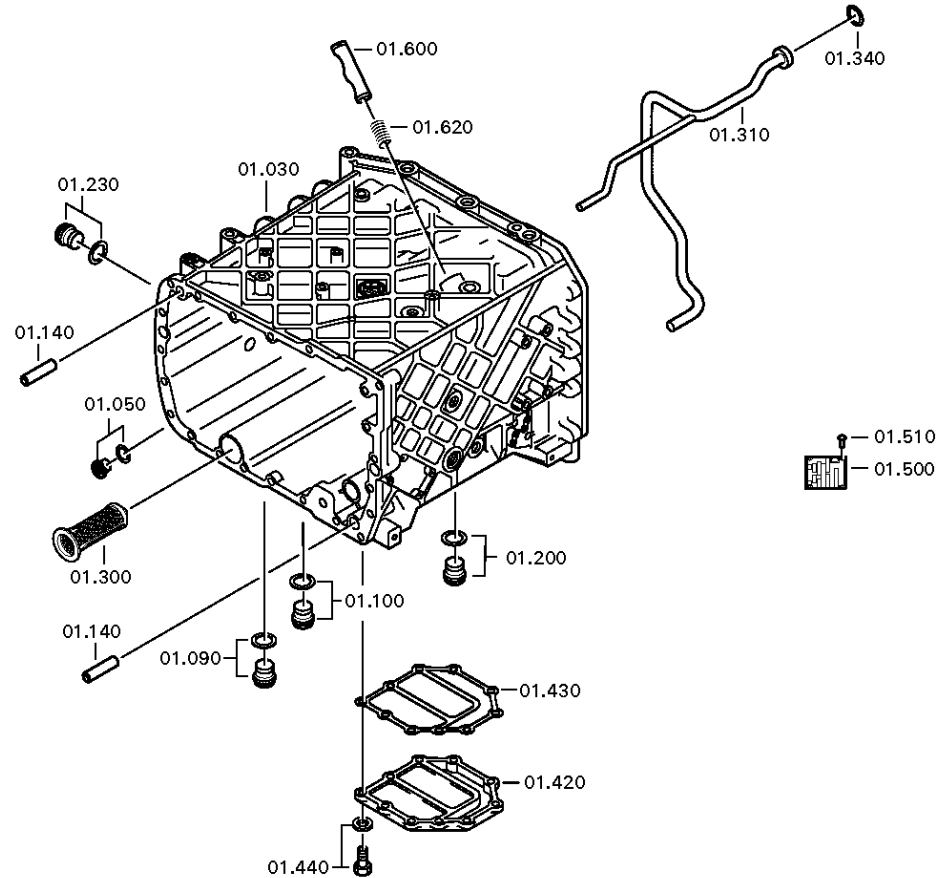
Materialnummer: 1316.051.444

Bildtafel: 068.01.05-1

GETR.GEHAEUSE



16 S 221 /  
GETR.GEHAEUSE



# Bildtafel

Seite 2 von 2

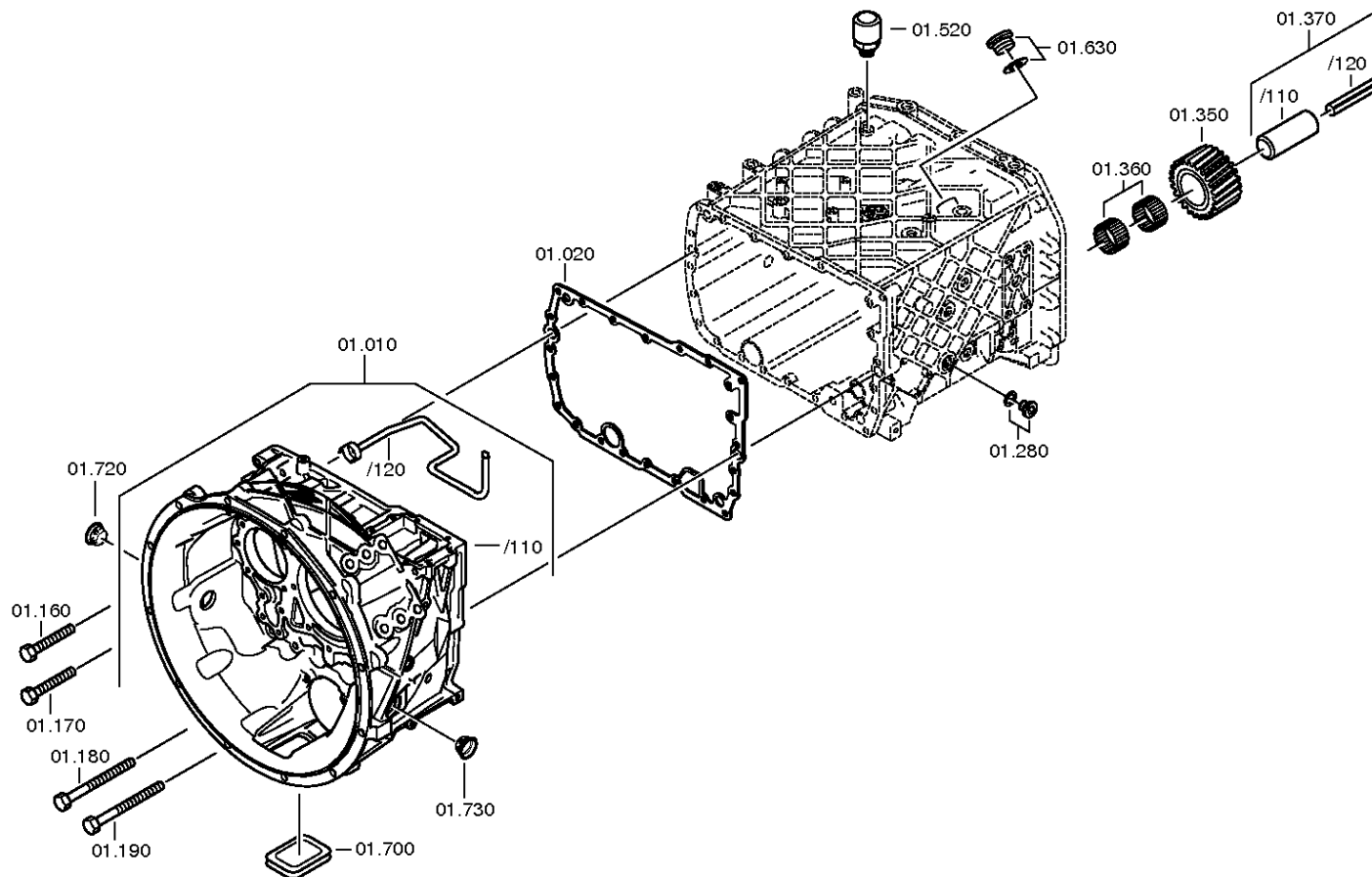
Materialnummer: 1316.051.444

Bildtafel: 068.01.51-1

GETR.GEHAEUSE



16 S 221 /  
GETR.GEHAEUSE



# Bildtafel

Seite 1 von 3

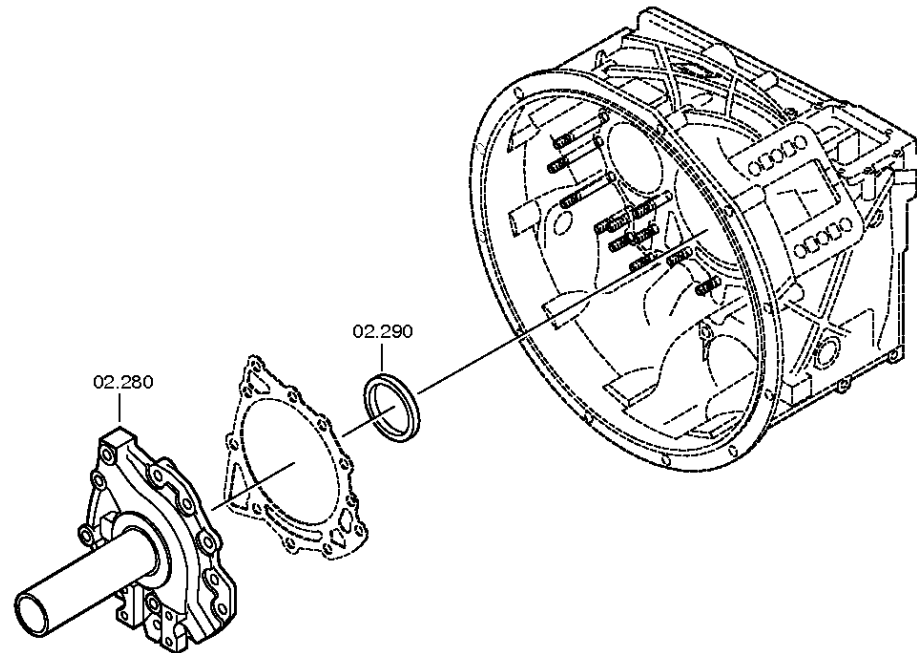
Materialnummer: 1316.051.444

Bildtafel: 068.02.54-1

ANSCHLUSSPLATTE



16 S 221 /  
ANSCHLUSSPLATTE



# Bildtafel

Seite 2 von 3

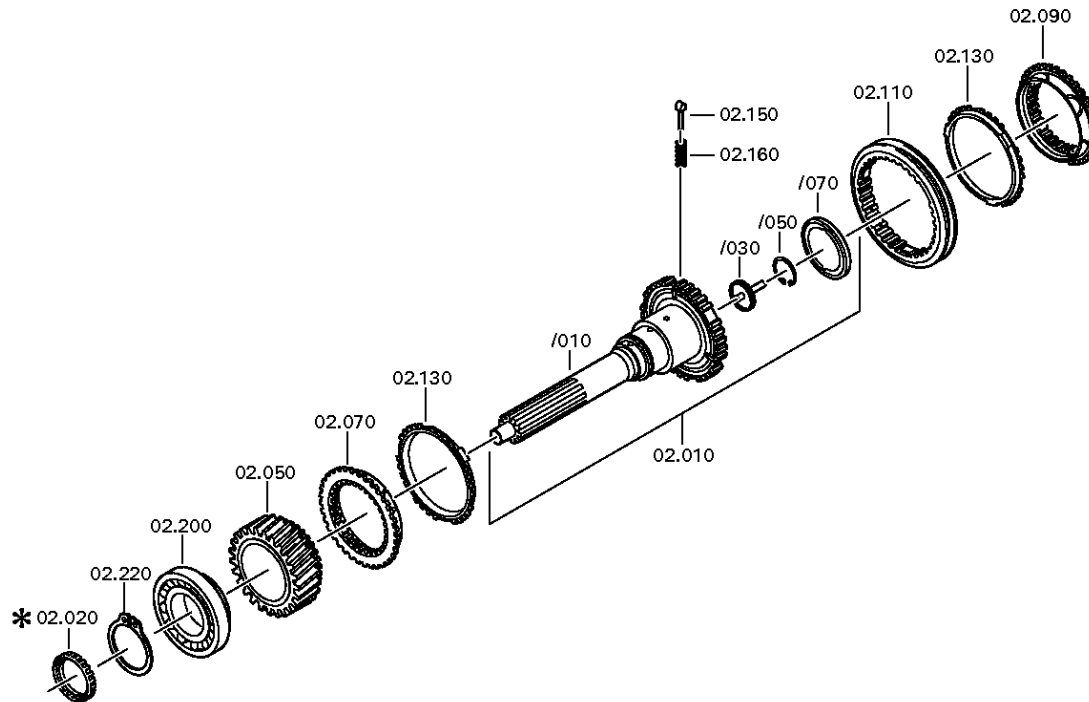
Materialnummer: 1316.051.444

Bildtafel: 068.02.02-1

ANSCHLUSSPLATTE



16 S 221 /  
ANSCHLUSSPLATTE



# Bildtafel

Seite 3 von 3

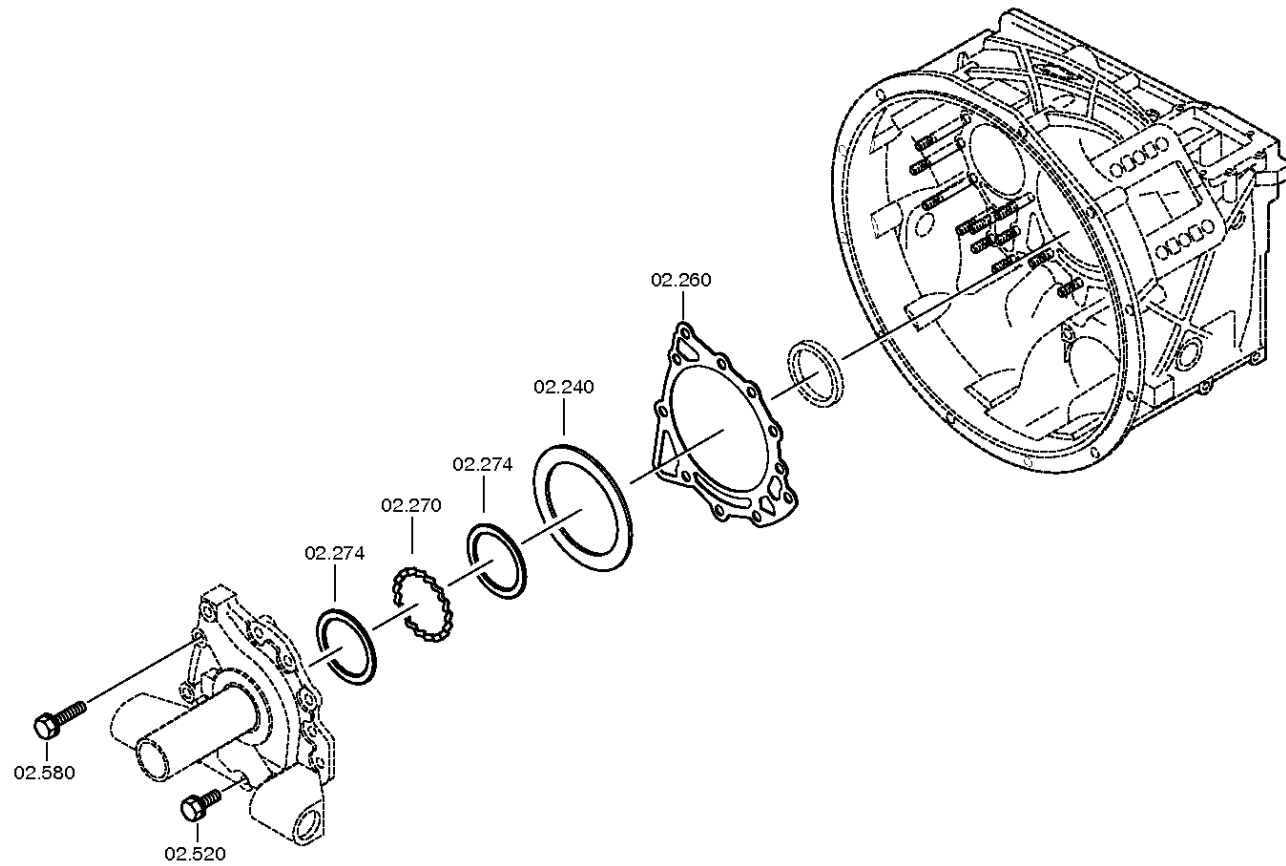
Materialnummer: 1316.051.444

Bildtafel: 068.02.82-1

ANSCHLUSSPLATTE



16 S 221 /  
ANSCHLUSSPLATTE



# Bildtafel

Seite 1 von 2

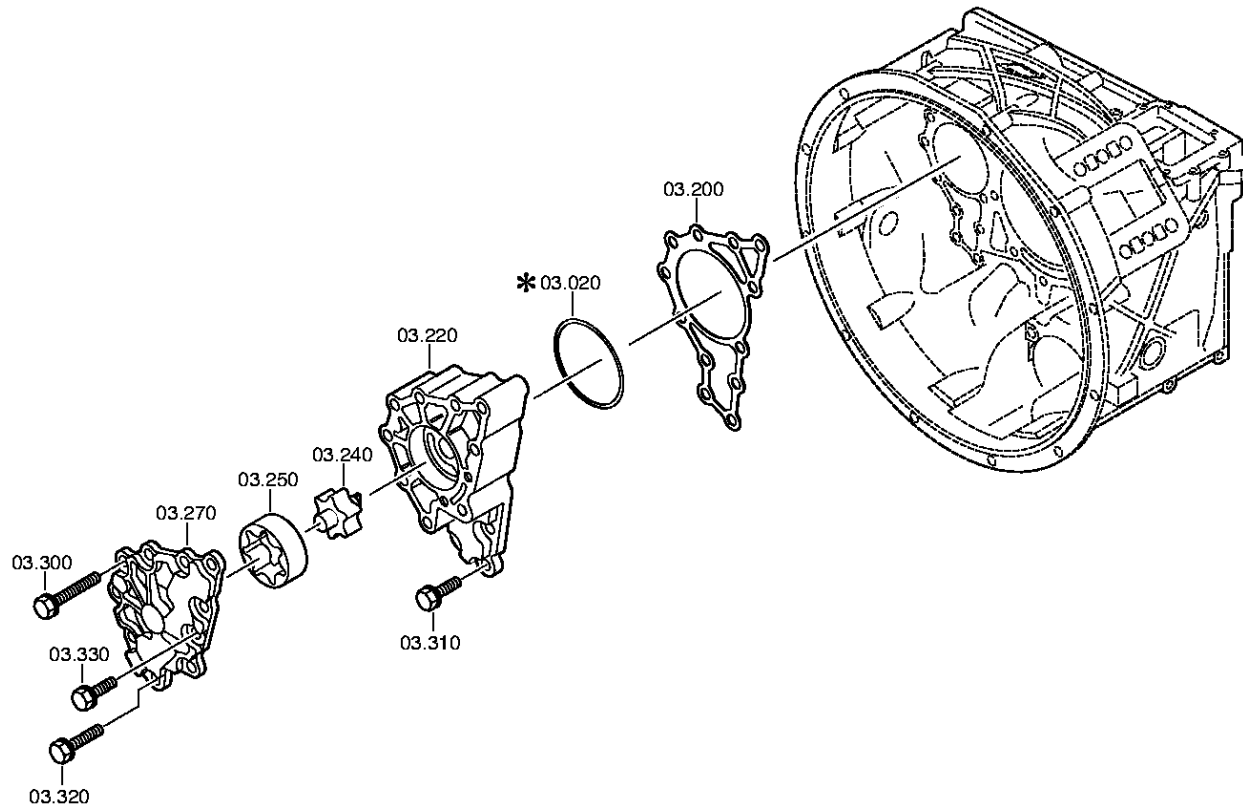
Materialnummer: 1316.051.444

Bildtafel: 068.03.80-1

VORGELEGEWELLE



16 S 221 /  
VORGELEGEWELLE



# Bildtafel

Seite 2 von 2

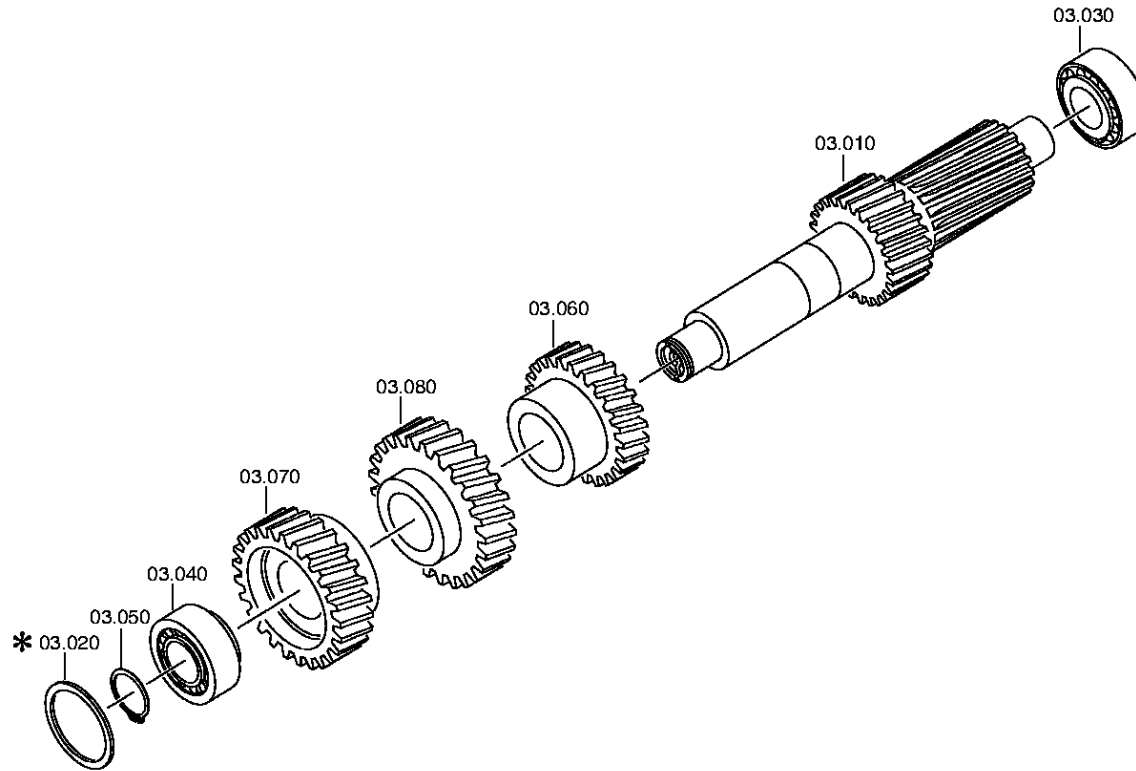
Materialnummer: 1316.051.444

Bildtafel: 068.03.01-1

VORGELEGEWELLE



16 S 221 /  
VORGELEGEWELLE





# Bildtafel

Seite 1 von 1

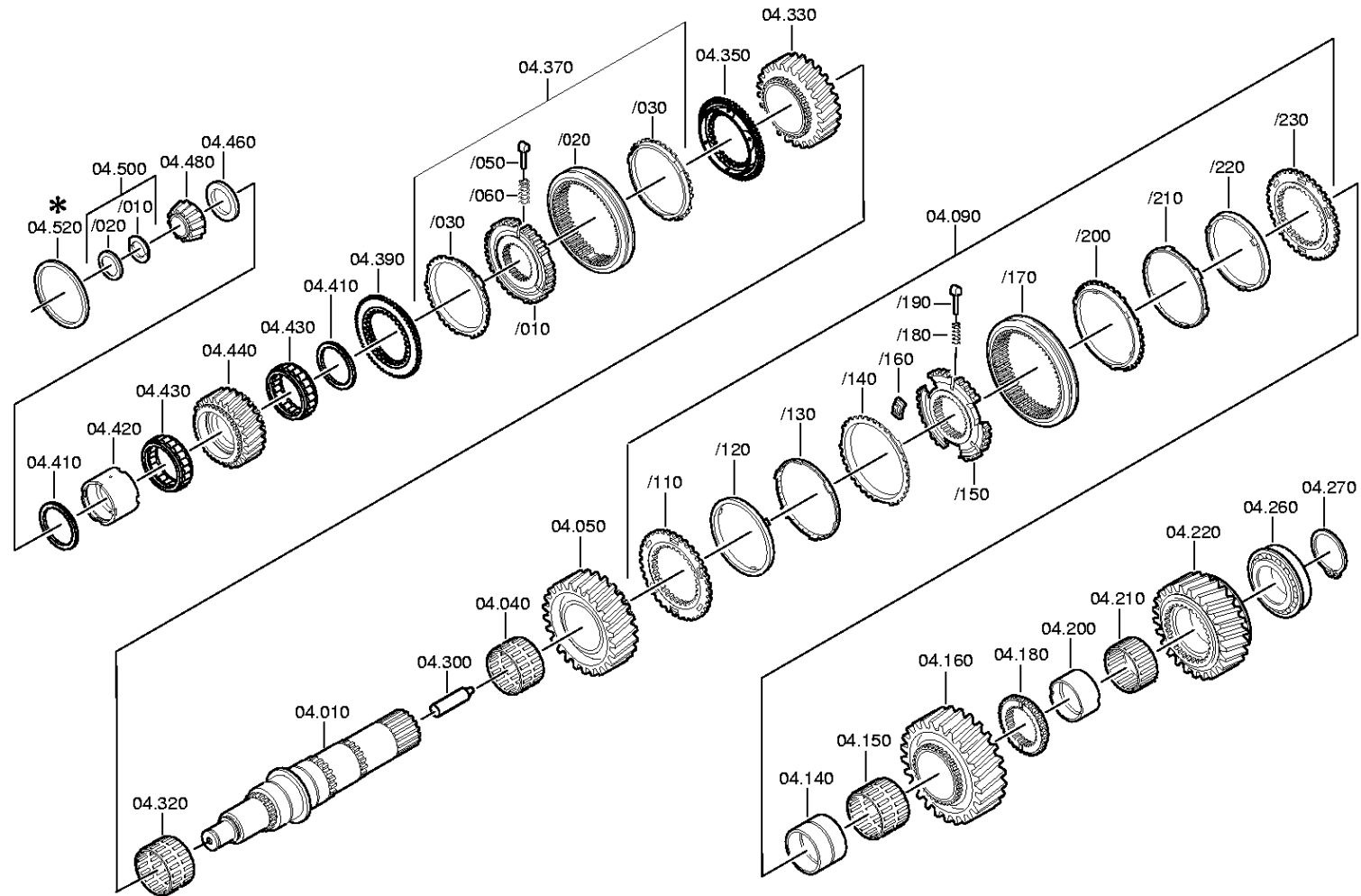
Materialnummer: 1316.051.444

Bildtafel: 068.04.10-1

Material-Baugruppen-Nummer: 1316.104.034



16 S 221 /  
HAUPTWELLE



# Bildtafel

Seite 1 von 3

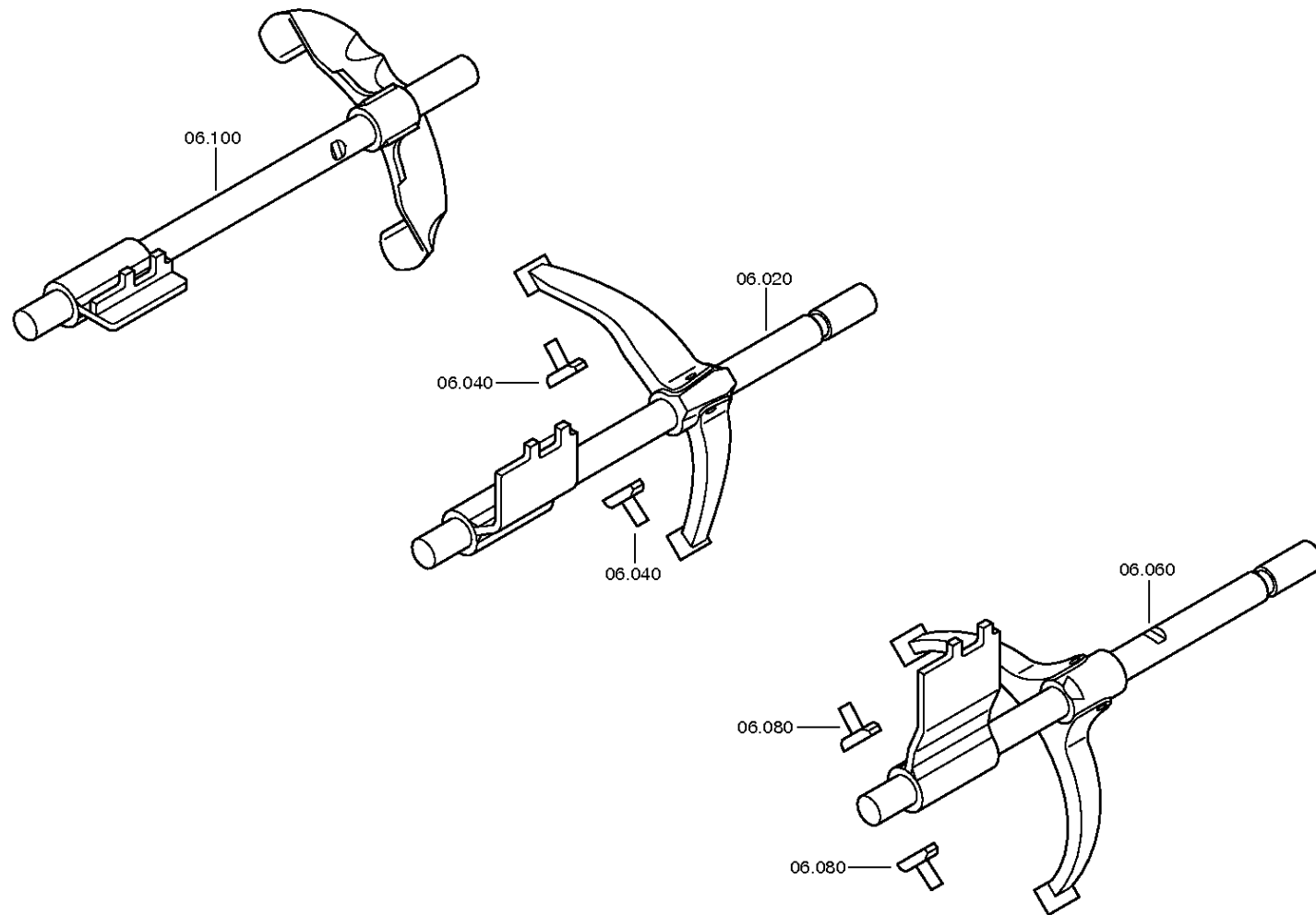
Materialnummer: 1316.051.444

Bildtafel: 068.06.01-1

SCHALTUNG



16 S 221 /  
SCHALTUNG



# Bildtafel

Seite 2 von 3

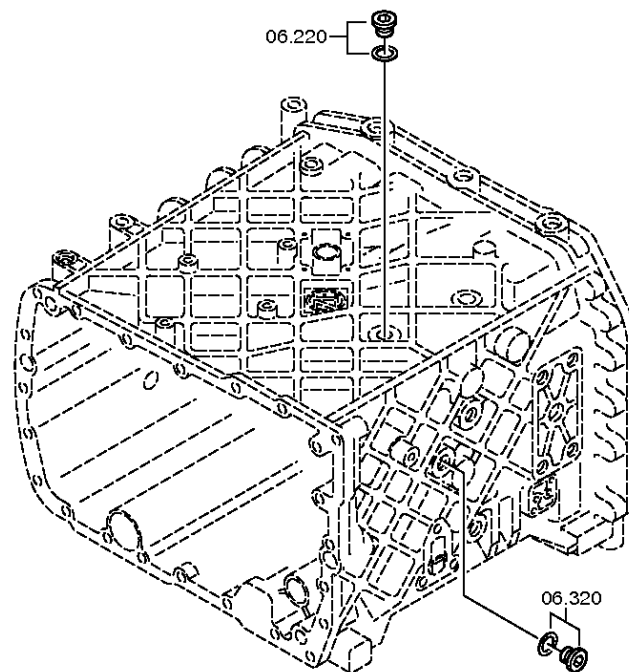
Materialnummer: 1316.051.444

Bildtafel: 068.06.43-1

SCHALTUNG



16 S 221 /  
SCHALTUNG



# Bildtafel

Seite 3 von 3

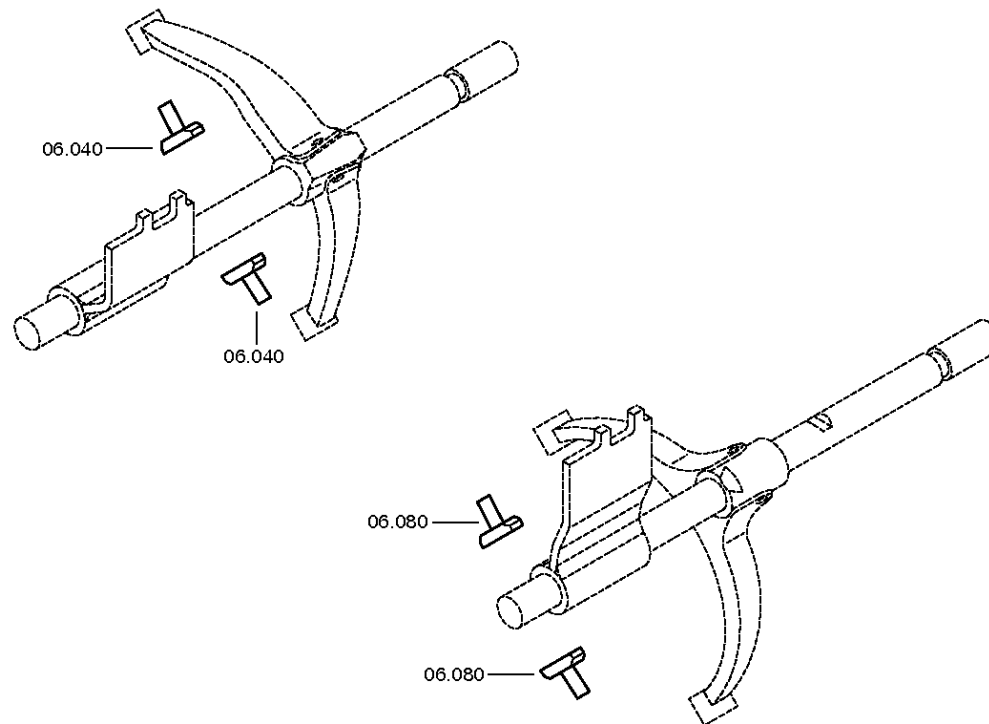
Materialnummer: 1316.051.444

Bildtafel: 068.06.80-1

SCHALTUNG



16 S 221 /  
SCHALTUNG



# Bildtafel

Seite 1 von 4

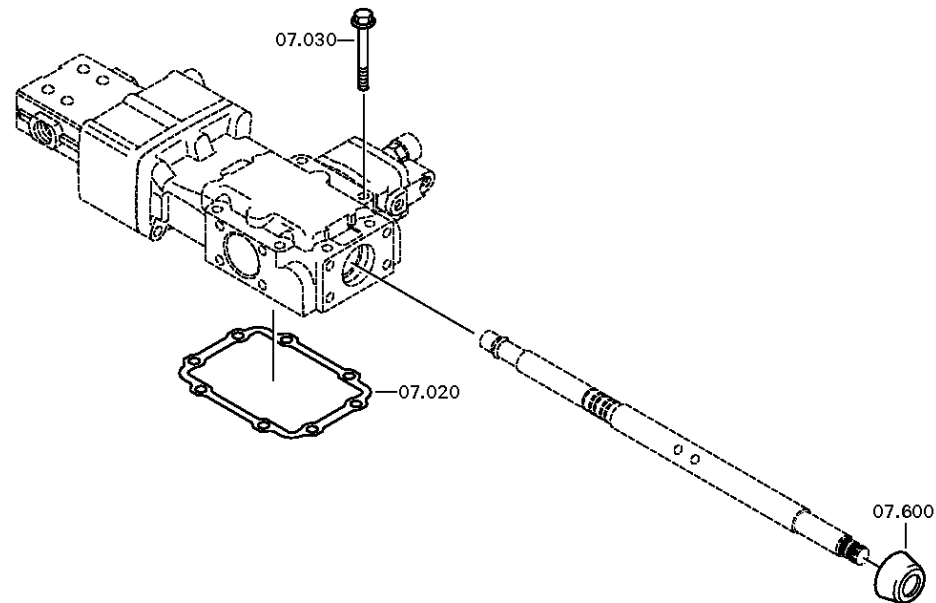
Materialnummer: 1316.051.444

Bildtafel: 068.07.72-1

SCHALTGEHAEUSE



16 S 221 /  
SCHALTGEHAEUSE



# Bildtafel

Seite 2 von 4

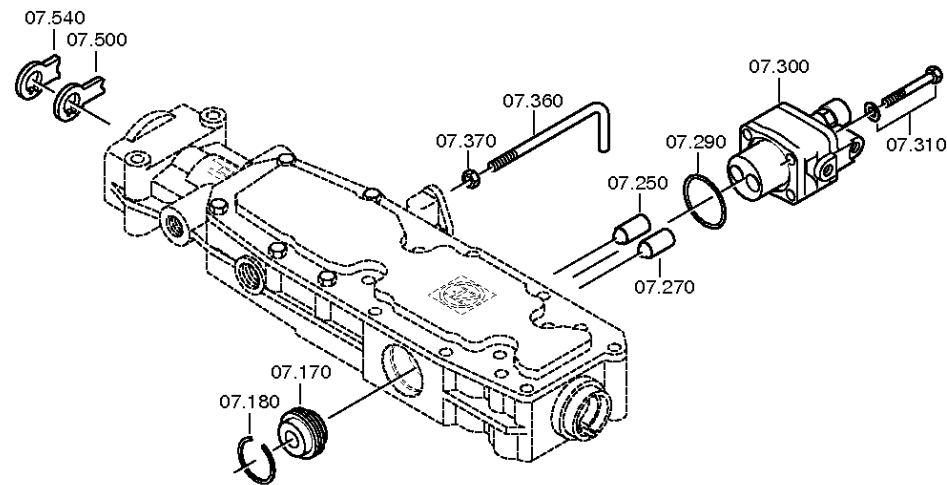
Materialnummer: 1316.051.444

Bildtafel: 068.07.08-1

SCHALTGEHAEUSE



16 S 221 /  
SCHALTGEHAEUSE



# Bildtafel

Seite 3 von 4

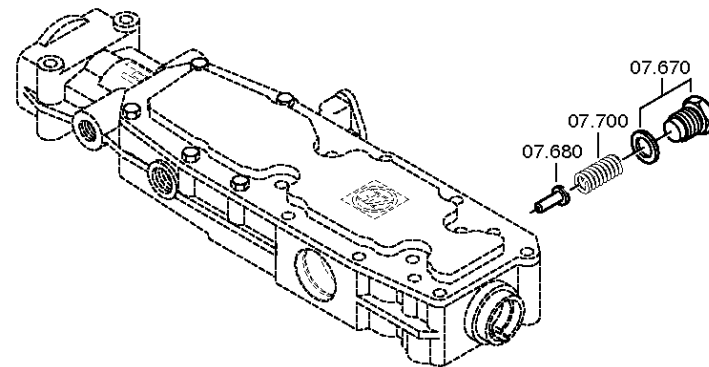
Materialnummer: 1316.051.444

Bildtafel: 068.07.09-1

SCHALTGEHAEUSE



16 S 221 /  
SCHALTGEHAEUSE



# Bildtafel

Seite 4 von 4

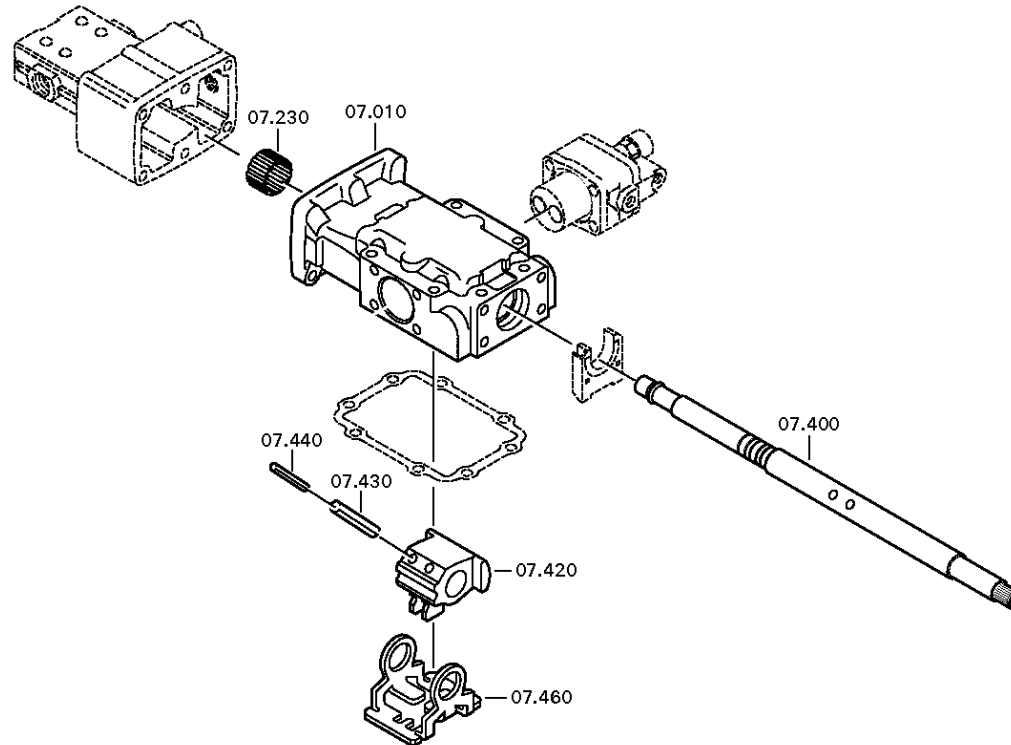
Materialnummer: 1316.051.444

Bildtafel: 068.07.12-1

SCHALTGEHAEUSE



16 S 221 /  
SCHALTGEHAEUSE





# Bildtafel

Seite 1 von 4

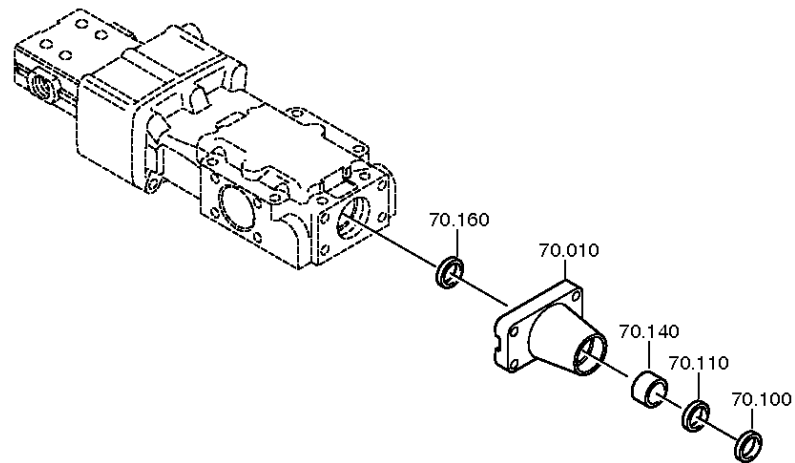
Materialnummer: 1316.051.444

Bildtafel: 068.08.17-1

AUSLEGER



16 S 221 /  
AUSLEGER



# Bildtafel

Seite 2 von 4

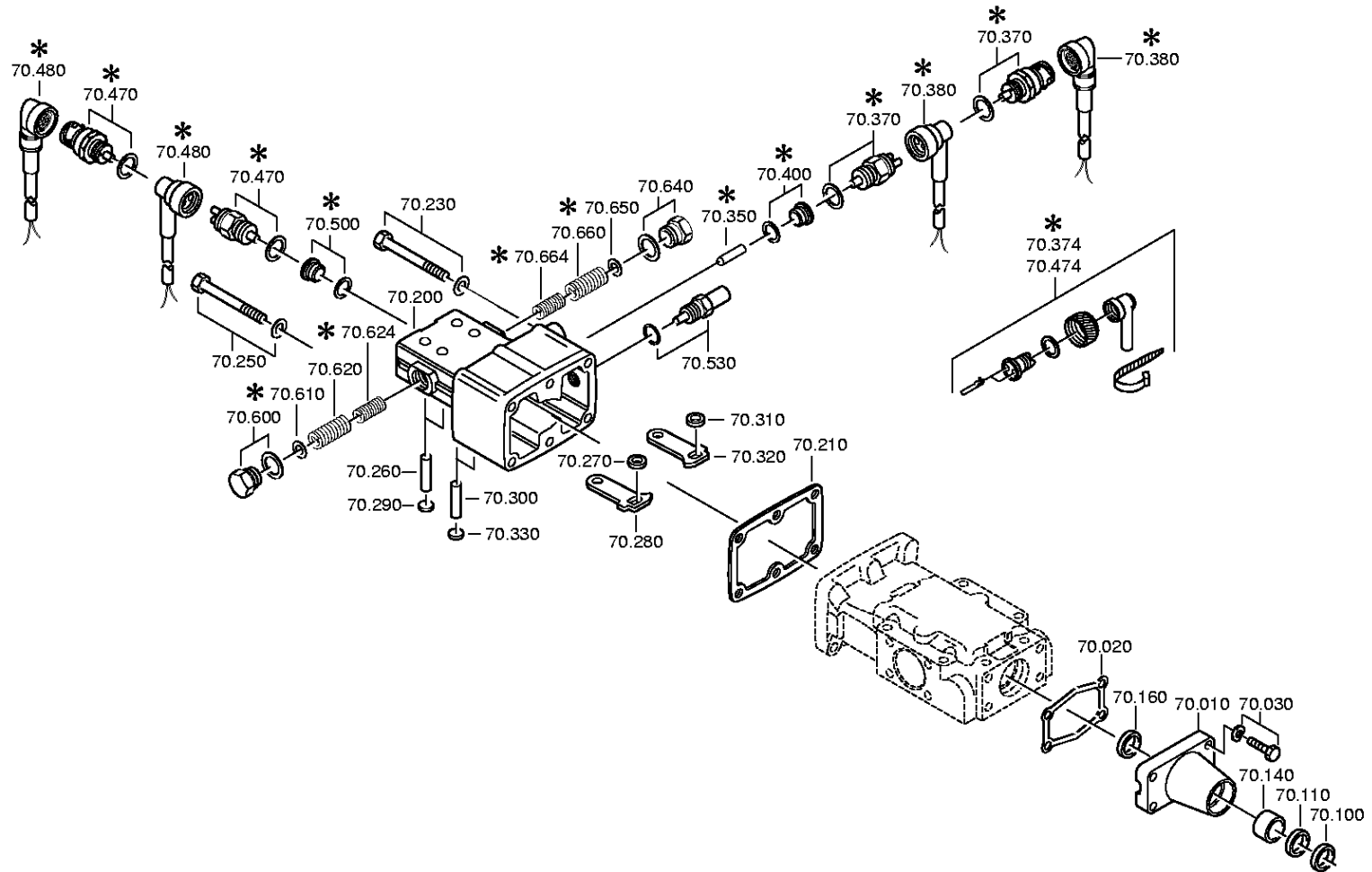
Materialnummer: 1316.051.444

Bildtafel: 068.08.06-1

AUSLEGER



16 S 221 /  
AUSLEGER



# Bildtafel

Seite 3 von 4

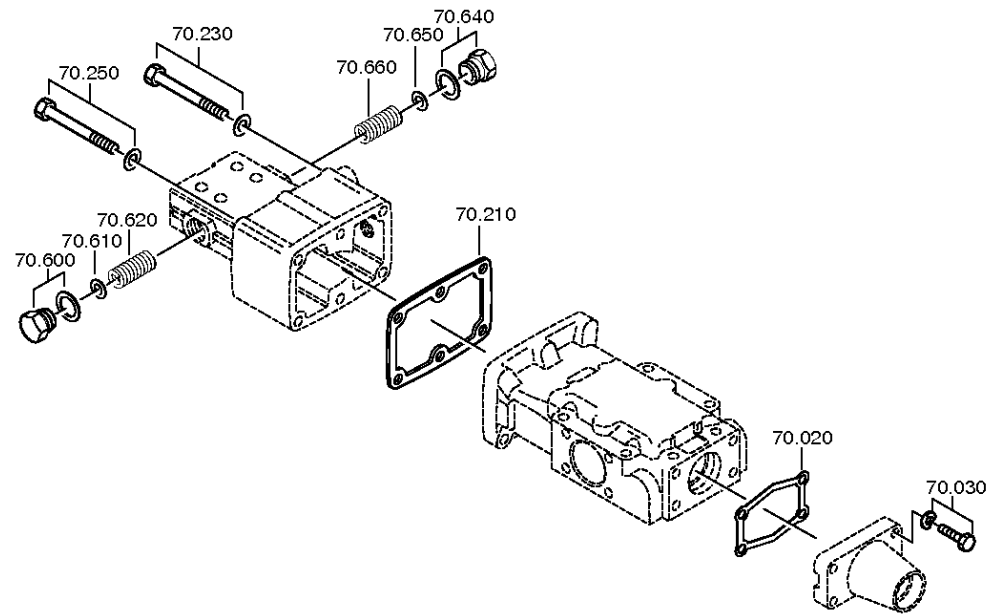
Materialnummer: 1316.051.444

Bildtafel: 068.08.14-1

AUSLEGER



16 S 221 /  
AUSLEGER



# Bildtafel

Seite 4 von 4

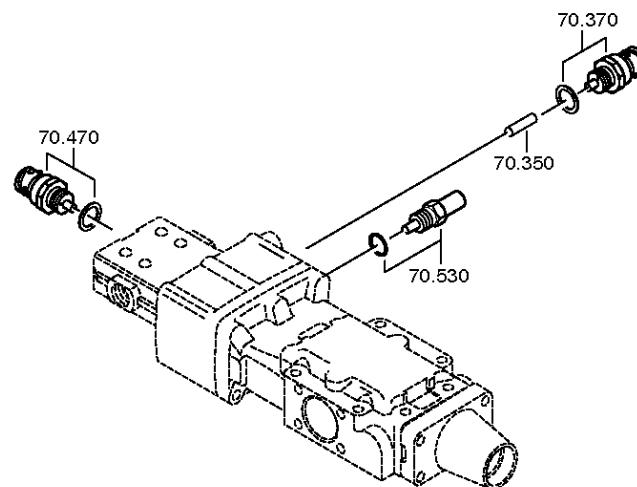
Materialnummer: 1316.051.444

Bildtafel: 068.08.15-1

AUSLEGER



16 S 221 /  
AUSLEGER



# Bildtafel

Seite 1 von 1

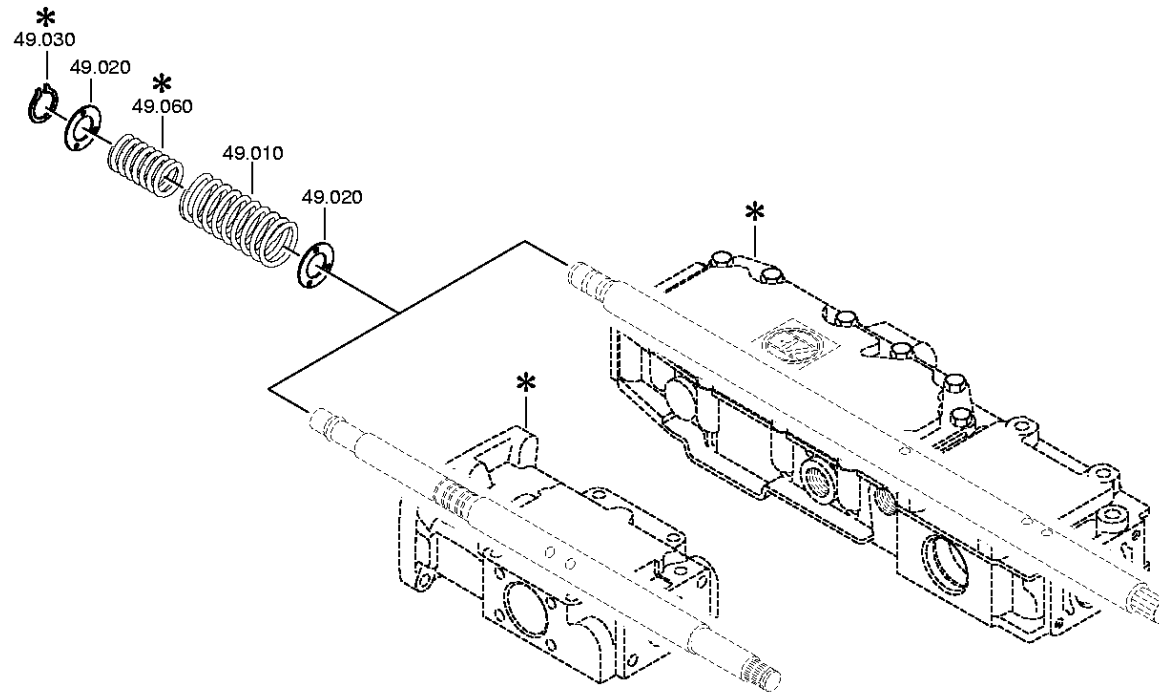
Materialnummer: 1316.051.444

Bildtafel: 068.12.01-1

Material-Baugruppen-Nummer: 1316.149.005



16 S 221 /  
FEDERPAKET



# Bildtafel

Seite 1 von 2

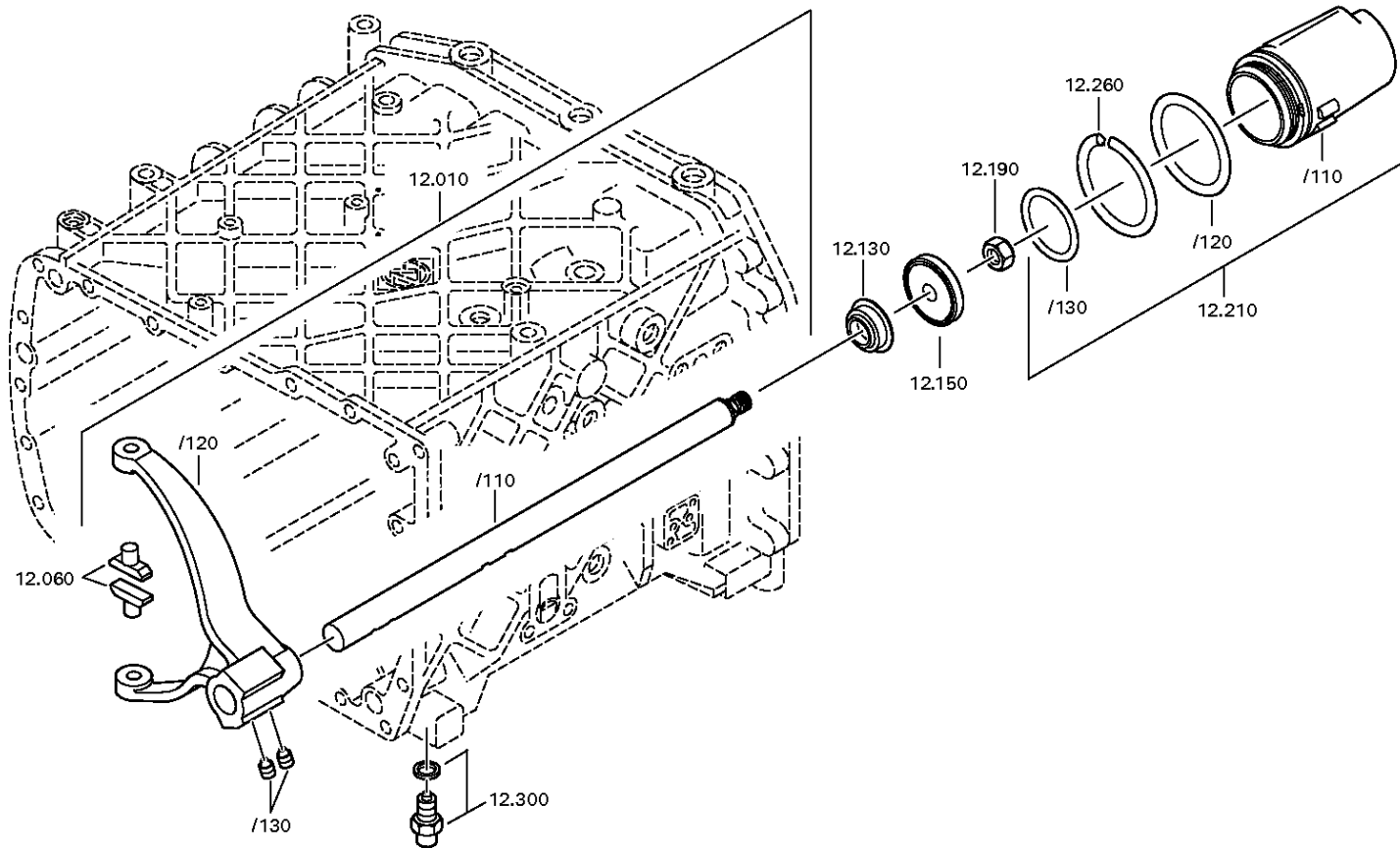
Materialnummer: 1316.051.444

Bildtafel: 068.40.04-1

GV-SCHALTUNG



16 S 221 /  
GV-SCHALTUNG



# Bildtafel

Seite 2 von 2

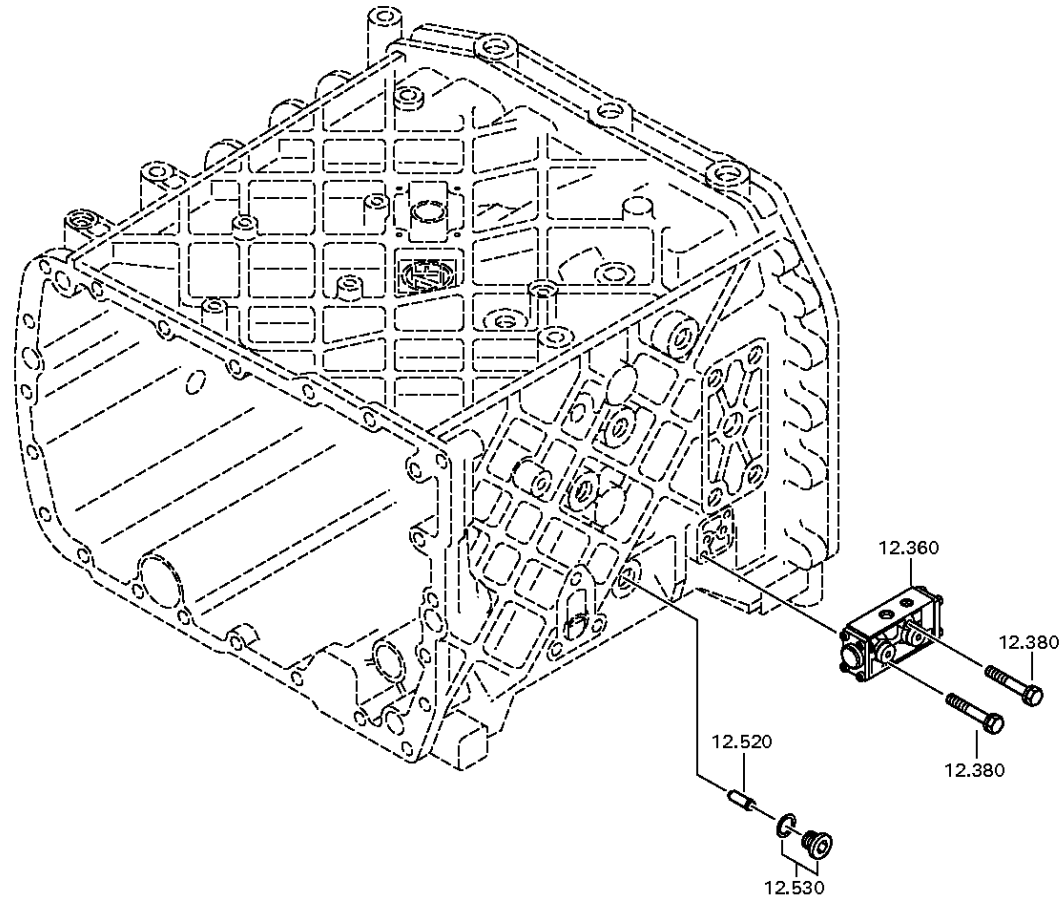
Materialnummer: 1316.051.444

Bildtafel: 068.40.40-1

GV-SCHALTUNG



16 S 221 /  
GV-SCHALTUNG



# Bildtafel

Seite 1 von 5

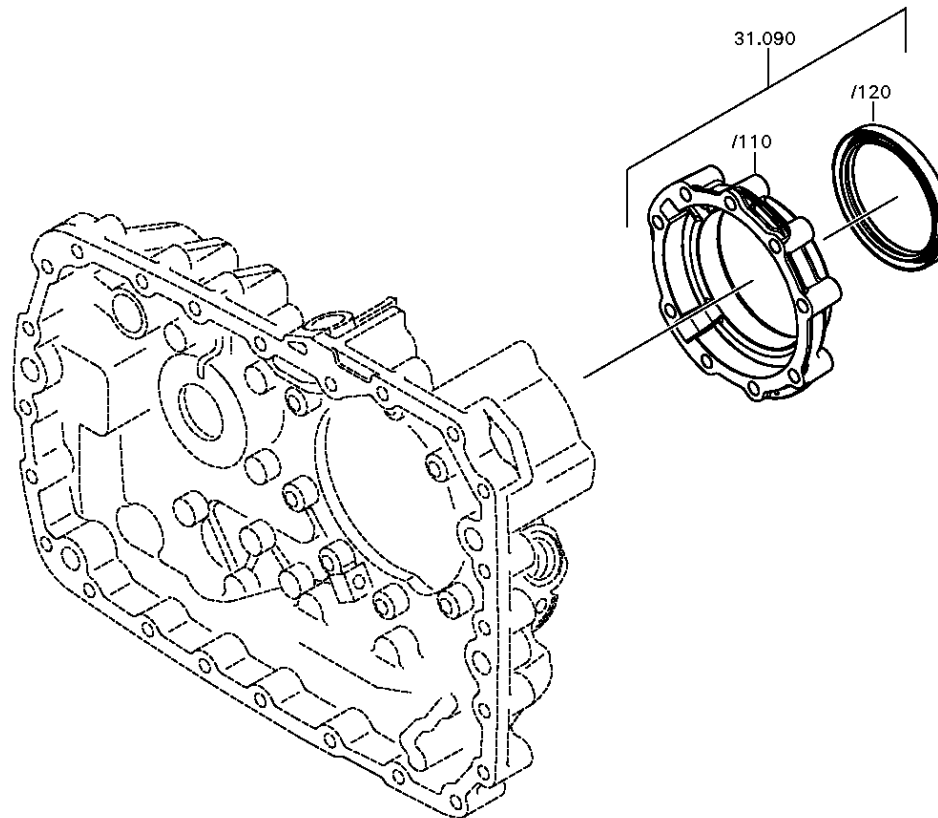
Materialnummer: 1316.051.444

Bildtafel: 068.43.21-1

DECKEL



16 S 221 /  
DECKEL





# Bildtafel

Seite 2 von 5

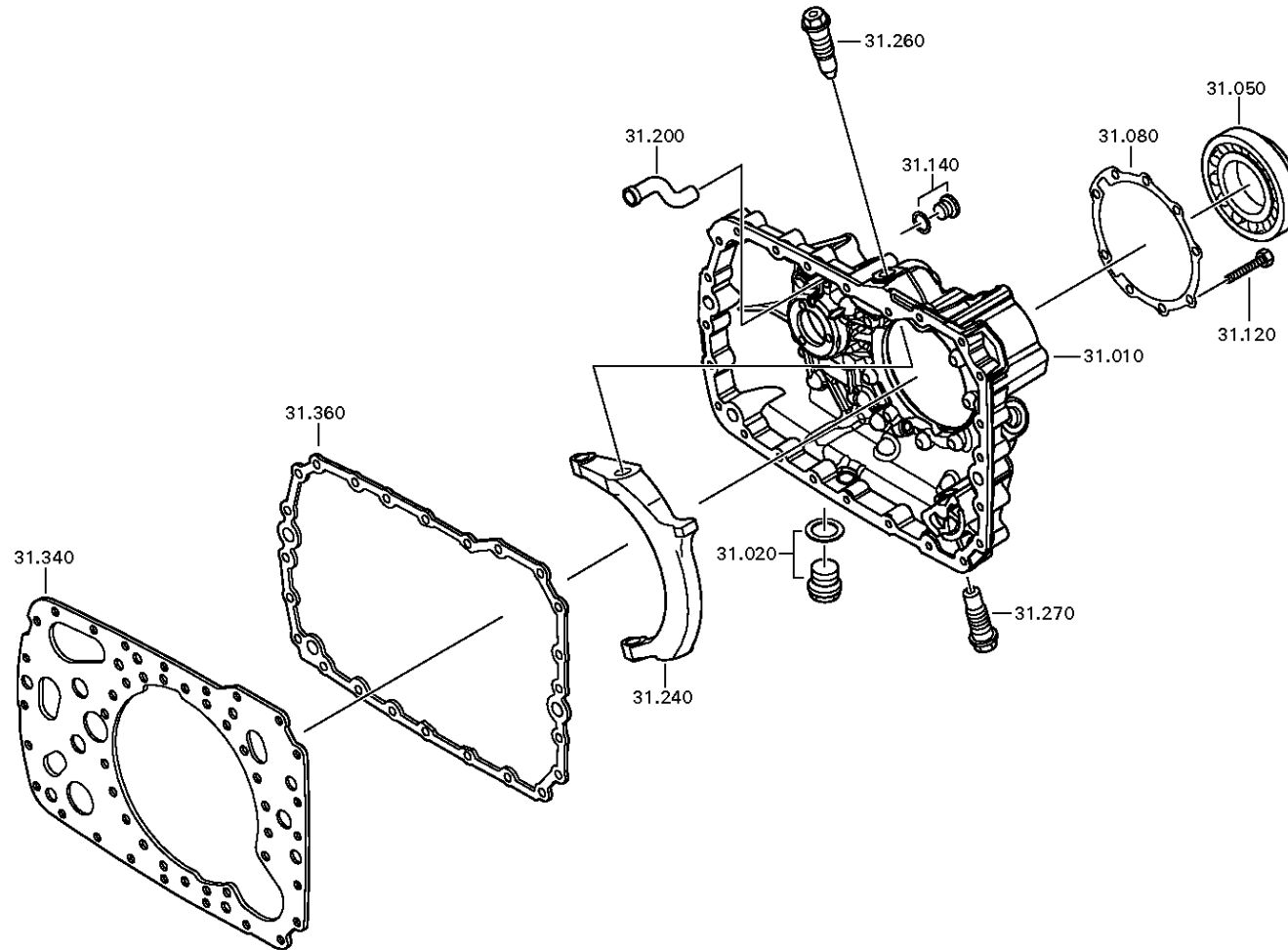
Materialnummer: 1316.051.444

Bildtafel: 068.43.06-1

DECKEL



16 S 221 /  
DECKEL



# Bildtafel

Seite 3 von 5

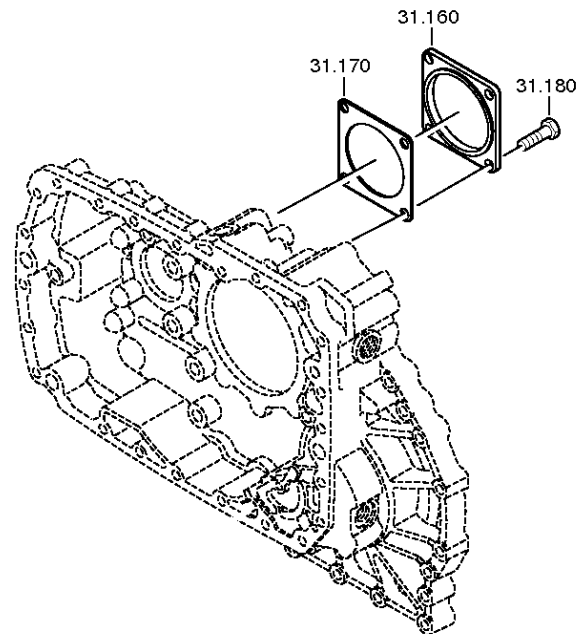
Materialnummer: 1316.051.444

Bildtafel: 068.43.40-1

DECKEL



16 S 221 /  
DECKEL



# Bildtafel

Seite 4 von 5

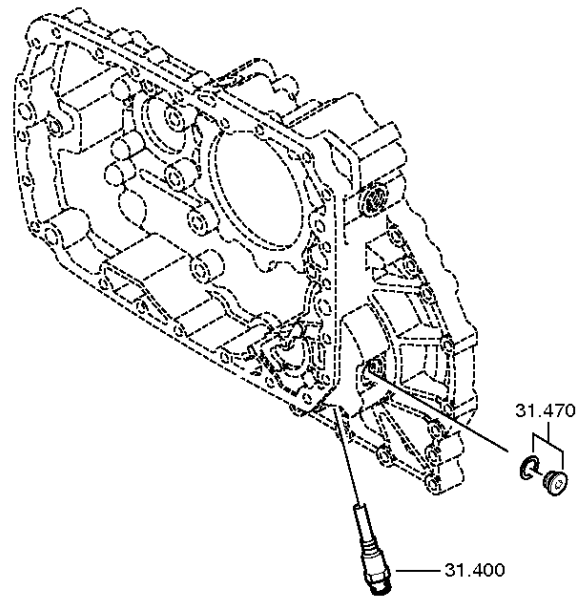
Materialnummer: 1316.051.444

Bildtafel: 068.43.41-1

DECKEL



16 S 221 /  
DECKEL



# Bildtafel

Seite 5 von 5

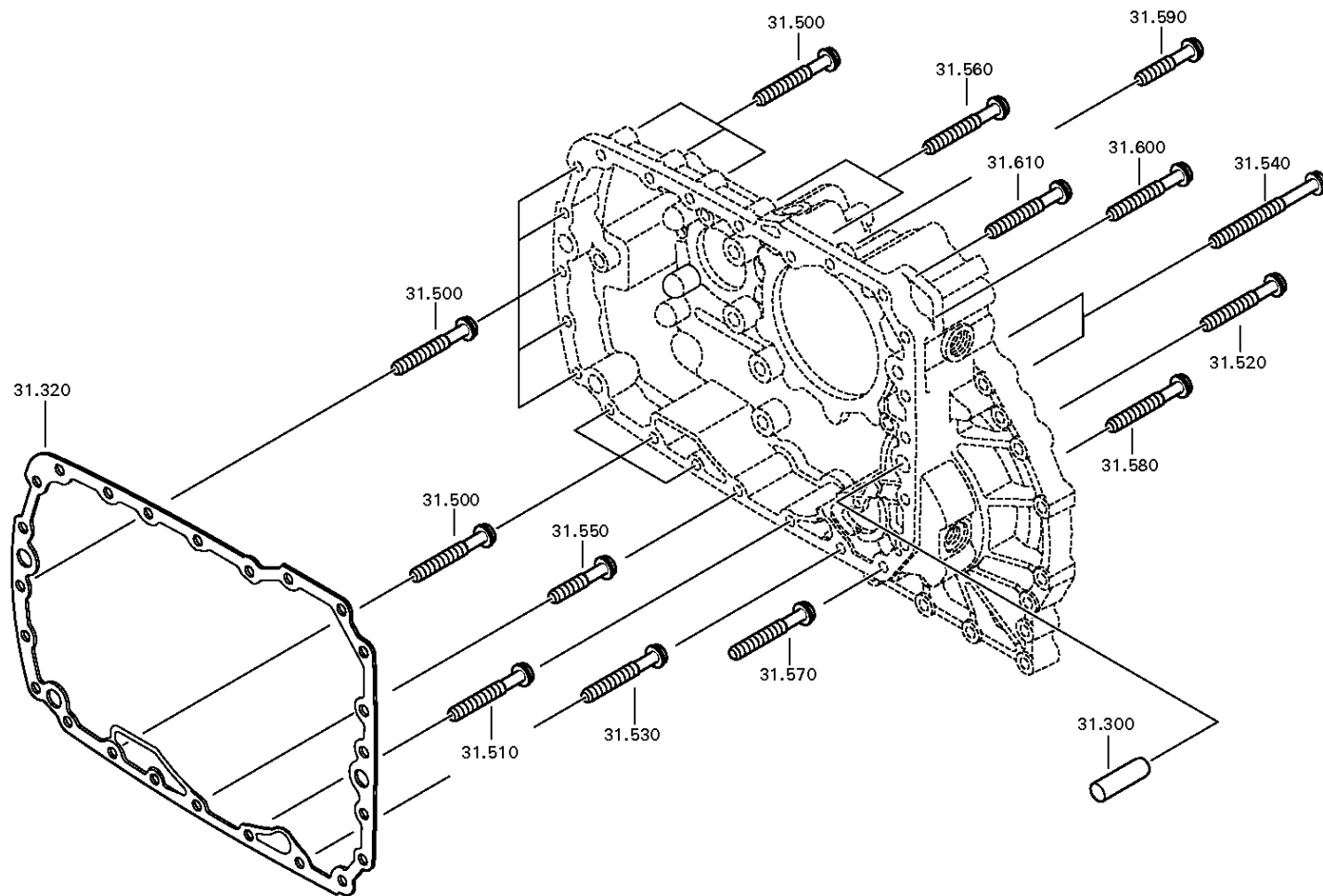
Materialnummer: 1316.051.444

Bildtafel: 068.43.80-1

DECKEL



16 S 221 /  
DECKEL



# Bildtafel

Seite 1 von 2

Materialnummer: 1316.051.444

Bildtafel: 068.44.03-1

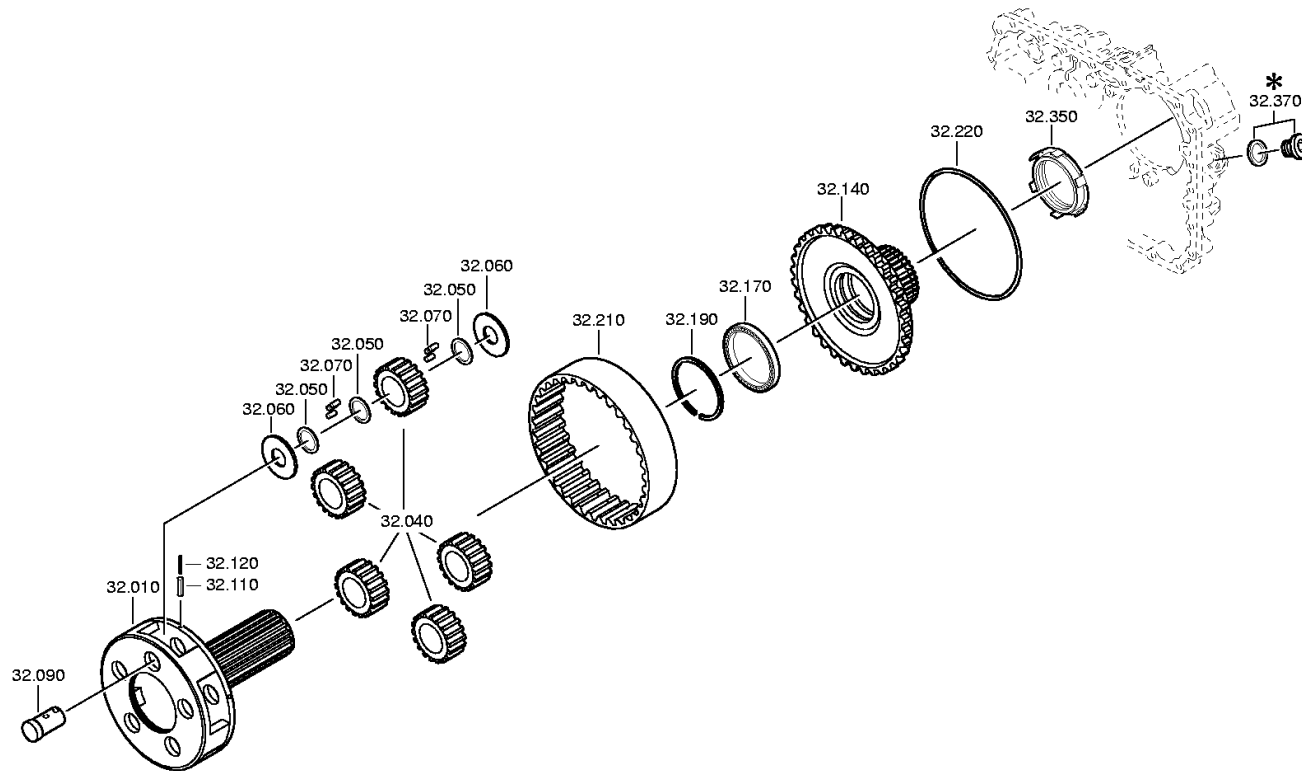
PLANETENTRIEB



16 S 221 /  
PLANETENTRIEB

Bildtafel:  
Figure: 068.44.03  
Figure:  
Figura:

je nach Stücklistenausführung  
depending on spec. number  
\*  
suivant la nomenclature  
secondo la distinta base



# Bildtafel

Seite 2 von 2

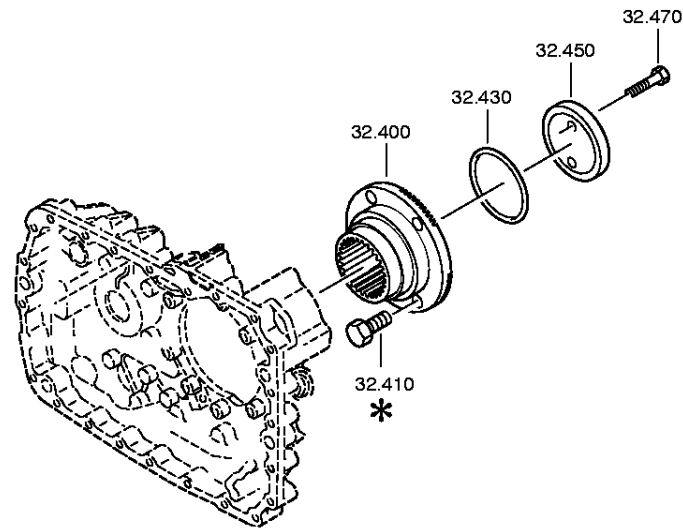
Materialnummer: 1316.051.444

Bildtafel: 068.44.41-1

PLANETENTRIEB



16 S 221 /  
PLANETENTRIEB



# Bildtafel

Seite 1 von 2

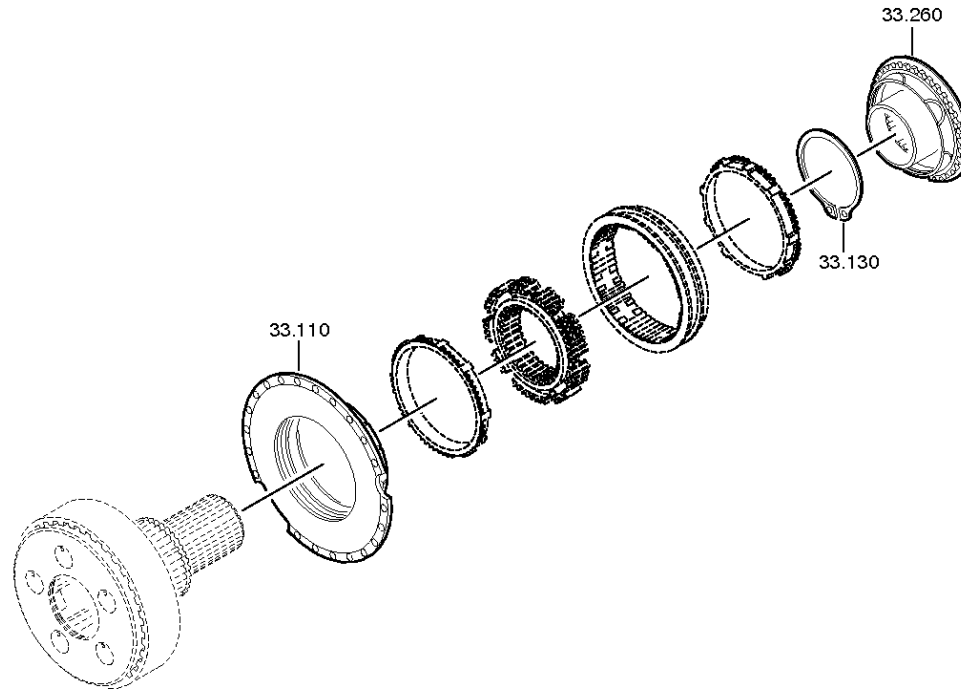
Materialnummer: 1316.051.444

Bildtafel: 068.45.02-1

SYNCHRONISIERG.



16 S 221 /  
SYNCHRONISIERG.



# Bildtafel

Seite 2 von 2

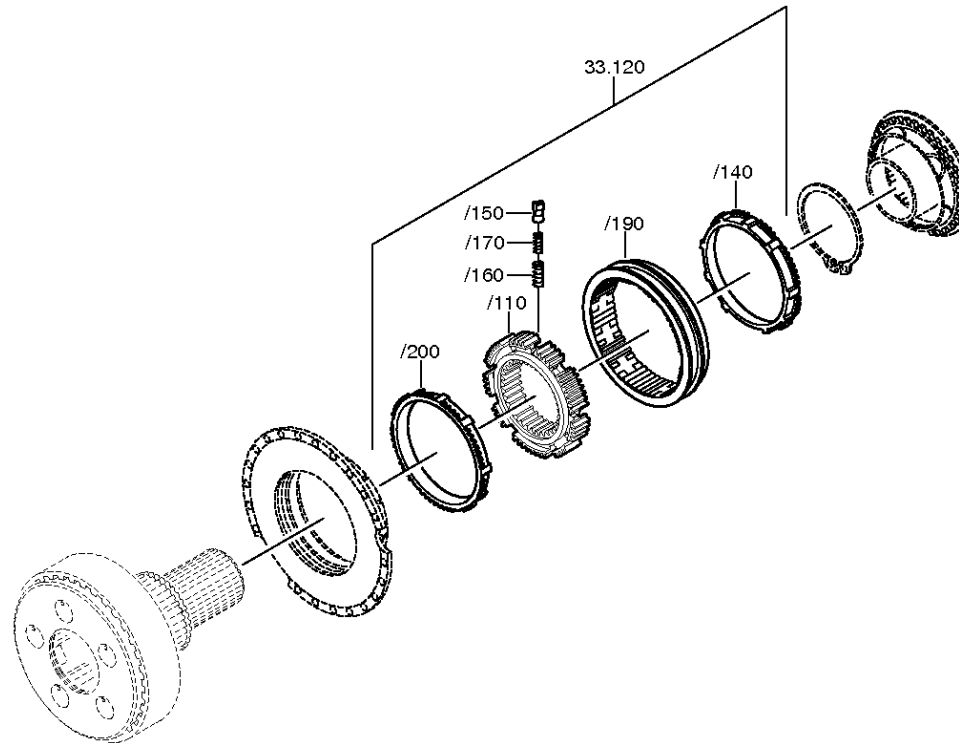
Materialnummer: 1316.051.444

Bildtafel: 068.45.40-1

SYNCHRONISIERG.



16 S 221 /  
SYNCHRONISIERG.





# Bildtafel

Seite 1 von 1

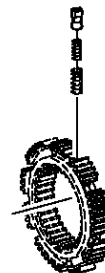
Materialnummer: 1316.051.444

Bildtafel: 073.98.01-1

Material-Baugruppen-Nummer: 1272.298.934



16 S 221 /  
KLEINTEILSATZ



# Bildtafel

Seite 1 von 2

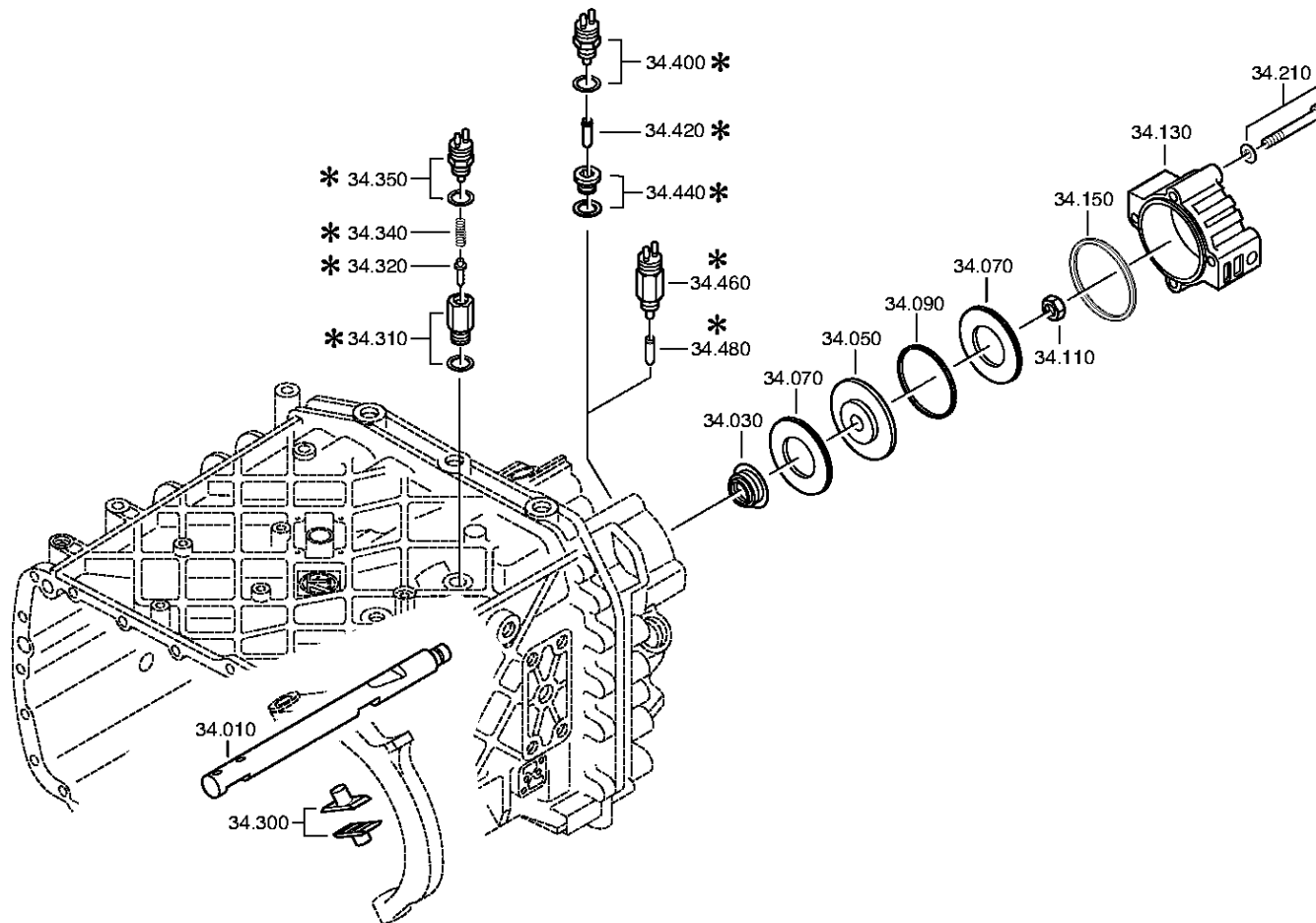
Materialnummer: 1316.051.444

Bildtafel: 068.46.02-1

GP-SCHALTUNG



16 S 221 /  
GP-SCHALTUNG



# Bildtafel

Seite 2 von 2

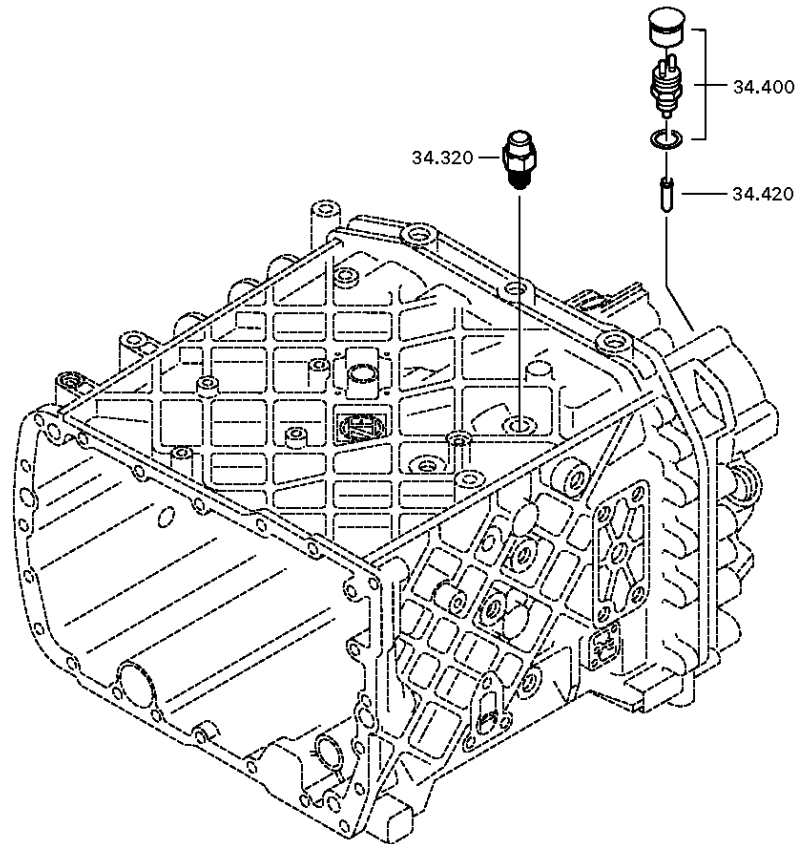
Materialnummer: 1316.051.444

Bildtafel: 068.46.40-1

GP-SCHALTUNG



16 S 221 /  
GP-SCHALTUNG



# Bildtafel

Seite 1 von 1

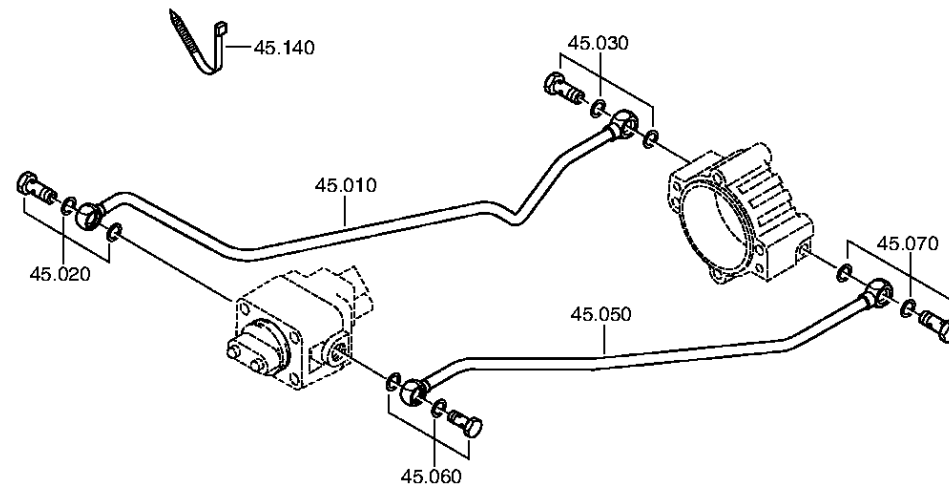
Materialnummer: 1316.051.444

Bildtafel: 068.57.04-1

Material-Baugruppen-Nummer: 1316.145.002



16 S 221 /  
GRUPPENSCHALTG.



# Bildtafel

Seite 1 von 1

Materialnummer: 1316.051.444

Bildtafel: 068.93.07

Material-Baugruppen-Nummer: 1315.168.019



16 S 221 /  
KUPPL.AUSRUECKG

