



# Ersatzteilkatalog

16 S 221

Materialnummer: 1316.051.856

Tagesdatum: 12.02.2014

ZF Friedrichshafen AG  
Hauptverwaltung  
80038 Friedrichshafen  
Deutschland  
Telefon: +49 7541 77-0  
Telefax: +49 7541 77-908000  
www.zf.com

zuständiges Werk:  
Friedrichshafen

# Hinweise zum Ersatzteilkatalog



## Aufbau eines Ersatzteilkataloges

- Deckblatt
- Technisches Deckblatt (bei SDM Ausdruck)
- Bildtafelübersicht
- Bildtafel
- zugehörige Stückliste
- nächste Bildtafel
- zugehörige Stückliste
- ...

## Bildtafel und Stückliste



## Bildtafelübersicht

Bildtafel Figure	Sachnummer Product number	Benennung (Description)	Technische Info Technical info	Description (Benennung)	Menge Quantity	Einheit Unit
068.08.17	1316.170.001	AUSLEGER	WL	SHIFT TURRET	1	Stk
068.08.06	1316.170.031	DECKEL	WL*H-H *VM	COVER	1	Stk
068.08.14	1316.170.808	DECKEL	WL*AUSL+GEH*H-H*HF160N	COVER	1	Stk
08	1316.170.441	ANSCHLUSSTEILE	WL*NG-VORB*RG-SCHL*168N *BAJONETT	CONNECTING PARTS	1	Stk

eine "Lücke" bedeutet, dass es für diese Baugruppe keine eigene Bildtafel gibt  
die Teile dieser Baugruppe sind auf den Bildtafeln mit derselben Mittelnummer dargestellt

### 1 Positionen mit Unterpositionen

Pos.	Sachnummer Product number	Benennung (Description)	Technische Info Technical info	Description (Benennung)	Menge Quantity	Einheit Unit
0370	1315.201.054	RUECKLAUFBOLZEN	KPL.16S151*SG*L= 79	REV.IDLER SHAFT	1	Stk
/0120	0631.329.293	SPANNSTIFT		SLOT. PIN	1	Stk

Positionen mit "/" sind die einzelnen Positionen einer Komplettierung  
siehe Beispiel: Position 0370 enthält einen Spannstift, mit der Position /0120

### 2 Normteilkombinationen

Pos.	Sachnummer Product number	Benennung (Description)	Technische Info Technical info	Description (Benennung)	Menge Quantity	Einheit Unit
0630		VERSCHL.SCHR.		SCREW PLUG	1	Stk
	0636.302.067	VERSCHL.SCHR.		SCREW PLUG	1	Stk
	0634.801.249	DICHTRING	A 26 X 31	SEALING RING	1	Stk

in der Stückliste werden die Bestandteile der Normteilkombination angezeigt

### 3 Darstellung Positionsnummer auf der Bildtafel und in der Stückliste

01.620 - auf der Bildtafel Die 01 bezieht sich auf die Baugruppe, in der die Position sich befindet. Sie wird aus programmtechnischen Gründen in der Bildtafel angezeigt.

0620 - in der Stückliste

Pos.	Sachnummer Product number	Benennung (Description)	Technische Info Technical info	Description (Benennung)	Menge Quantity	Einheit Unit
0620	0732.040.736	DRUCKFEDER		COMPRESSION SPRING	1	Stk

### 4 \*-Positionen

Positionen mit einem \* sind optional, d.h. sie sind nicht zwingend in der Stückliste  
Der folgende Hinweis ist auf den Bildtafeln abgebildet

je nach Stücklistenausführung  
depending on spec. number  
\* suivant la nomenclature  
secondo la distinta base

### 5 Gestrichelt dargestellte Teile

Teile, die auf einer Bildtafel gestrichelt dargestellt werden, dienen lediglich zur Orientierung der anderen Teile

# Technisches Deckblatt

Seite 1 von 8

Materialnummer: 1316.051.856



16 S 221 /

Pos.-Nr.	Informationen	Anderungsnummer
001	Einsatzfall -----	
002	Kunde Hino Motors Ltd.	
003	Stadt Hino	
004	DUNS 69-053-6503	
006	Verkaufsbezeichnung SS1K	
007	Hersteller Hino Motors Ltd.	
008	Entwicklungsbezeichnung	
009	Produktverwendung LKW	
011	SOP	
012	Motordaten	
013	Verkaufsbezeichnung K13C-TI	
014	Hersteller Hino Motors Ltd.	
015	Hubraum	
016	Zylinder	
017	Nennleistung 331 kW	
018	Drez.b.Nennl. 2000 1/min	
019	Nennmoment 1912 Nm	
020	Drez.b.Nennmom. 1200 1/min	
021	Klassifizierung Einsatzfall -----	
022	FREIGABEHINWEIS1 ERSTEINB.PRUEFUNG DURCHGEF.	
024	BEZEICHNUNG KUPPLUNG GMFZ2/380	
025	HERSTELLER KUPPLUNG ZF-SACHS	
026	ANZAHL RAEDER GESAMT 6	
027	ANZAHL RAEDER TREIBEND 4	
028	DYNAMISCHER REIFENRADIUS 523 mm	
029	HINTERACHSUEBERSETZUNG 4.55	
031	MASSENTRAEGHEITSMOMENT .156 kg/m2	
033	ZUL GESAMTGEWICHT SOLO 28 t	
034	ZUL GESAMTGEWICHT ZUG 60 t	
035	EINSATZ DES PRODUKTES SUEDAFRIKA	
037	Einsatzfall -----	
038	Kunde Hino Motors Ltd.	
039	Stadt Hino	



Pos.-Nr.	Informationen	Anderungsnummer
040	DUNS 69-053-6503	
042	Verkaufsbezeichnung FS1K	
043	Hersteller Hino Motors Ltd.	
044	Entwicklungsbezeichnung	
045	Produktverwendung LKW	
047	SOP	
048	Motordaten	
049	Verkaufsbezeichnung K13C-TI	
050	Hersteller Hino Motors Ltd.	
051	Hubraum	
052	Zylinder	
053	Nennleistung 302 kW	
054	Drez.b.Nennl. 1800 1/min	
055	Nennmoment 1863 Nm	
056	Drez.b.Nennmom. 1200 1/min	
057	Klassifizierung Einsatzfall -----	
058	FREIGABEHINWEIS1 ERSTEINB.PRUEFUNG DURCHGEF.	
060	BEZEICHNUNG KUPPLUNG GMFZ2/380	
061	HERSTELLER KUPPLUNG ZF-SACHS	
062	ANZAHL RAEDER GESAMT 6	
063	ANZAHL RAEDER TREIBEND 2	
064	DYNAMISCHER REIFENRADIUS 523 mm	
065	HINTERACHSUEBERSETZUNG 3.9	
067	MASSENTRAEGHEITSMOMENT .156 kg/m2	
069	ZUL GESAMTGEWICHT SOLO 45 t	
070	ZUL GESAMTGEWICHT ZUG 60 t	
071	EINSATZ DES PRODUKTES SUEDAFRIKA	
073	Einsatzfall -----	
074	Kunde Hino Motors Ltd.	
075	Stadt Hino	
076	DUNS 69-053-6503	
078	Verkaufsbezeichnung SS1K	
079	Hersteller Hino Motors Ltd.	

# Technisches Deckblatt

Seite 3 von 8

Materialnummer: 1316.051.856



16 S 221 /

Pos.-Nr.	Informationen	Anderungsnummer
080	Entwicklungsbezeichnung	
081	Produktverwendung LKW	
083	SOP	
084	Motordaten	
085	Verkaufsbezeichnung K13C-TI	
086	Hersteller Hino Motors Ltd.	
087	Hubraum	
088	Zylinder	
089	Nennleistung 331 kW	
090	Drez.b.Nennl. 2000 1/min	
091	Nennmoment 1912 Nm	
092	Drez.b.Nennmom. 1200 1/min	
093	Klassifizierung Einsatzfall -----	
094	FREIGABEHINWEIS1 ERSTEINB.PRUEFUNG DURCHGEF.	
096	BEZEICHNUNG KUPPLUNG GMFZ2/380	
097	HERSTELLER KUPPLUNG ZF-SACHS	
098	ANZAHL RAEDER GESAMT 6	
099	ANZAHL RAEDER TREIBEND 4	
100	DYNAMISCHER REIFENRADIUS 523 mm	
101	HINTERACHSUEBERSETZUNG 4.55	
103	MASSENTRAEGHEITSMOMENT .156 kg/m2	
105	ZUL GESAMTGEWICHT SOLO 28 t	
106	ZUL GESAMTGEWICHT ZUG 60 t	
107	EINSATZ DES PRODUKTES CHINA	
109	Einsatzfall -----	
110	Kunde Hino Motors Ltd.	
111	Stadt Hino	
112	DUNS 69-053-6503	
114	Verkaufsbezeichnung FS1K	
115	Hersteller Hino Motors Ltd.	
116	Entwicklungsbezeichnung	
117	Produktverwendung LKW	
119	SOP	



Pos.-Nr.	Informationen	Anderungsnummer
120	Motordaten	
121	Verkaufsbezeichnung K13C-TI	
122	Hersteller Hino Motors Ltd.	
123	Hubraum	
124	Zylinder	
125	Nennleistung 302 kW	
126	Drez.b.Nennl. 1800 1/min	
127	Nennmoment 1863 Nm	
128	Drez.b.Nennmom. 1200 1/min	
129	Klassifizierung Einsatzfall -----	
130	FREIGABEHINWEIS1 ERSTEINB.PRUEFUNG DURCHGEF.	
132	BEZEICHNUNG KUPPLUNG GMFZ2/380	
133	HERSTELLER KUPPLUNG ZF-SACHS	
134	ANZAHL RAEDER GESAMT 6	
135	ANZAHL RAEDER TREIBEND 2	
136	DYNAMISCHER REIFENRADIUS 523 mm	
137	HINTERACHSUEBERSETZUNG 3.9	
139	MASSENTRAEGHEITSMOMENT .156 kg/m2	
141	ZUL GESAMTGEWICHT SOLO 45 t	
142	ZUL GESAMTGEWICHT ZUG 60 t	
143	EINSATZ DES PRODUKTES CHINA	
145	Produktbeschreibung -----	
146	EINBAULAGE GETRIEBE LIEGEND LINKS	
147	ANBAU GETRIEBE ANGEFLANSCHT	
149	UEBERSETZUNG NIEDRIGSTER GANG 13.8	
150	UEBERSETZUNG HOECHSTER GANG .84	
151	UEBERSETZUNG 1G 13.8	
152	UEBERSETZUNG 2G 11.54	
153	UEBERSETZUNG 3G 9.49	
154	UEBERSETZUNG 4G 7.93	
155	UEBERSETZUNG 5G 6.53	
156	UEBERSETZUNG 6G 5.46	
157	UEBERSETZUNG 7G 4.57	



Pos.-Nr.	Informationen	Anderungsnummer
158	UEBERSETZUNG 8G 3.82	
159	UEBERSETZUNG 9G 3.02	
160	UEBERSETZUNG 10G 2.53	
161	UEBERSETZUNG 11G 2.08	
162	UEBERSETZUNG 12G 1.74	
163	UEBERSETZUNG 13G 1.43	
164	UEBERSETZUNG 14G 1.2	
165	UEBERSETZUNG 15G 1	
166	UEBERSETZUNG 16G .84	
167	UEBERSETZUNG 1G RUECKWAERTS 12.92	
168	UEBERSETZUNG 2G RUECKWAERTS 10.8	
169	UEBERSETZUNGSREIHE SG	
170	UEBERSETZUNGSREIHE BASIS DG	
171	ANZAHL PLANETENRAEDER 5	
172	UEBERSETZUNG PLANETENSATZ 4.565	
173	AUSF VERZAHNUNG PLANETENSATZ SCHRAEGVERZAHNT	
174	AUSFUEHRUNG SCHALTUNG DREHWELLE	
175	ANBAULAGE SCHALTUNG WAAGRECHT RECHTS	
176	AUSFUEHRUNG SCHALTBILD H-H	
177	AUSF SCHALTUNTERSTUETZUNG SERVO	
178	AUSF BETAETIGUNG SCHALTUNG MECHANISCH	
181	AUSFUEHRUNG ROHR GP KUNSTSTOFF-FORM-ROHR	
183	AUSFUEHRUNG ROHR SERVO KUNSTSTOFF-ROHR	
184	HINWEIS ZU AUSF SCHALTUNG LUFTABSCHALTUNG:GV-VENTIL	
185	AUSF RUECKSCHALTG GASSENSPERRE OHNE	
186	AUSFUEHRUNG ROHR GASSENSPERRE OHNE ROHR	
188	1.KUNDENSPEZIFIKATION SCHALTNG OHNE	
189	2.KUNDENSPEZIFIKATION SCHALTNG OHNE	
190	D-DROSSEL HAUPTABSCHALTVENTIL 1.55 mm	
191	ANZAHL STOESSEL HAUPTABSCHALTV 2	
192	POSITION LUFTANSCHLUSS HASV F	
198	WAEHLBILDVARIANTE WAEHLBILD 1	
202	AUSFUEHRUNG SCHALKUPPLUNG VOLLSYNCHRONISIERUNG	



Pos.-Nr.	Informationen	Anderungsnummer
203	AUSFUEHRUNG SYNCHRONISIERUNG 1 1.+2.GANG DK-SYNCHRONISIERUNG	
204	AUSFUEHRUNG SYNCHRONISIERUNG 2 3.+4.GANG BK-SYNCHRONISIERT	
205	BEZUGSLAENGE ANTRIEBSWELLE 117 mm	
206	NORMENART ANTRIEBSWELLE SAE	
208	ANZAHL KEILE ANTRIEBSWELLE 10	
211	AUSFUEHRUNG FORM ANTRIEBSWELLE C	
212	NENNDURCHMESSER ANTRIEBSWELLE 2 in	
214	D-ZAPFEN ANTRIEBSWELLE 25 mm	
215	PASSUNGSART ZAPFEN ANTR.WELLE F7	
216	AUSF LAGER ZAPFEN ANTR.WELLE KEGELROLLE	
217	LAENGE ANTRIEBSWELLE 403.5 mm	
218	D-SCHAFT ANTRIEBSWELLE 50.3 mm	
219	LAENGE PROFIL ANTRIEBSWELLE 120 mm	
220	BUCHSENVARIANTE ANTRIEBSWELLE OHNE	
221	AUSF LAGERUNG KONSTANTE 1 GL	
222	D-LAGER ANTRIEBSWELLE 99.916 mm	
223	PASSUNGSART LAGER ANTR.WELLE H5	
225	AUSF ANSCHLUSS KUPPL.GEHAEUSE SAE 1	
230	AUSFUEHRUNG KUPPLUNGSGEHAEUSE INTEGRIERT	
231	AUSFUEHRUNG LAGER ABTRIEB NORMALLAGERUNG	
233	LAGE ANFL.FLAECHE GEHAEUSE2 LINKS/RECHTS	
240	AUSRUECKUNGSART MIT	
241	BEZUGSLAENGE AUSRUECKLAGERFL -7 mm	
242	DURCHMESSER AUSRUECKFLANSCH 60 mm	
243	PASSUNGSART AUSRUECKLAGERFL F8	
247	MONTAGEPOSITION KUPPL.ZYLINDER 6	
248	D-AUSSEN ABTRIEBSFLANSCH HA 180 mm	
250	ANZAHL SCHRAUBEN ABTR.FL HA 4	
252	D-GEWINDE ABTR.FLANSCHSCHR HA M14	
253	GEW.STEIGUNG ABTR.FL.SCHR HA 1.5 mm	
254	GEW.LAENGE ABTR.FLANSCHSCHR HA 50 mm	
256	BEZUGSLAENGE ABTR.FLANSCH HA 211.5 mm	
263	MASS AUSLEGERABSTAND 306 mm	





Pos.-Nr.	Informationen	Anderungsnummer
264	MESSTELLE AUSLEGERABSTAND SCHALTHEBELANLAGE	
273	SCHALTHEBELVERBINDUNG RAENDEL	
287	FEDERANORDNUNG Q3	
288	FEDERKRAFT RIEGELANSCHLAG RG 37 N	
291	HOECKERFEDERKRAFT AUSSEN 160 N	
295	WAEHLFEDERKRAFT AUSSEN 70 N	
296	WAEHLFEDERKRAFT INNEN 55 N	
298	FEDERKRAFT AUSSEN RASTE NG 200 N	
300	ANORDNUNG RASTENHEBELAUSFUEHRG A	
307	SCHALTER RG y	
308	AUSFUEHRUNG RG-SCHALTER SCHLIESSER	
309	AUSF ANSCHLUSS RG-SCHALTER DIN BAJONETT	
310	CODIERUNG SCHALTER RG A1	
311	SCHUTZKAPPE RG-SCHALTER y	
313	HINWEIS ZU RG-SCHALTER SCHALTWELLE	
314	SCHALTER NG y	
315	AUSFUEHRUNG NG-SCHALTER OEFFNER	
316	AUSF ANSCHLUSS NG-SCHALTER DIN BAJONETT	
317	CODIERUNG SCHALTER NG A1	
318	SCHUTZKAPPE NG-SCHALTER y	
340	FUNKTION GP-SCHALTER GP	
341	AUSFUEHRUNG GP-SCHALTER OEFFNER	
342	AUSF ANSCHLUSS GP-SCHALTER DIN BAJONETT	
344	SCHUTZKAPPE GP-SCHALTER y	
351	FUNKTION GV-SCHALTER GV	
352	AUSFUEHRUNG GV-SCHALTER SCHLIESSER	
353	AUSF ANSCHLUSS GV-SCHALTER DIN BAJONETT	
355	SCHUTZKAPPE GV-SCHALTER y	
430	ANBAULAGE WAERMETAUSCHER VENTILBLOCK	
432	AUSFUEHRUNG GETR.ENTLUEFTUNG MIT DISTANZSTUECK	
455	AUSF IMPULSGEBER SFA H68 OHNE	
459	SCHUTZKAPPE IMP.GEBER SFA H68 n	
460	IMPULSZAHL IMP.GEBER SFA H68 6 IMP/U	



Pos.-Nr.	Informationen	Anderungsnummer
465	AUSF IMPULSGEBER GETRIEBE H70 OHNE	
469	SCHUTZKAPPE IMP.GEBER GETR H70 n	
470	IMPULSZAHL IMP.GEBER GETR H70 6 IMP/U	
471	MONTAGEPOSITION IMP.GEBER H70 1	
472	HINWEIS MONT.POS IMP.GEBER H70 EINBAU-ZEICHNUNG	
487	LAGE OELEINFUELLUNG GEHAEUSE LINKS+RECHTS	
488	HINWEIS ZU OELBEFUELLUNG EINFUELL UEBERLAUF	
489	OELMENGE GETRIEBE 13 dm3	
491	OELSORTE ZULAESSIG NACH TE-ML02	
492	OELKLASSE ERSTBEFUELLUNG H	
493	CODIERUNG AUSSENKONSERVIERUNG KA2	
494	UMFANG AUSSENKONSERVIERUNG T	
495	CODIERUNG INNENKONSERVIERUNG KI2	
496	KONSERVIERUNGSVORSCHRIFT ZFN 916	
498	FARBE TIEFSCHWARZ	
499	FARBKLASSIFIZIERUNG NACH RAL 9005	
500	LACKIERUNG ZF-NORM 915 W	
502	Dokumente -----	
503	WAERMETAUSCHER Zeichnung 1315.147.003	
504	SCHALTGETRIEBE Zeichnung 1316.051.550	
505	KUPPL.ANSCHLUSS Zeichnung 1316.101.035	
506	16 S 151 Zeichnung 1315.051.200	
507	Fremdnummer -----	
508	Hino Motors Ltd. 33070-3660A	

# Baugruppenübersicht

Seite 1 von 2

Materialnummer: 1316.051.856



16 S 221 /

Bildtafel	Pos.-Nr.	Material-Nr.	Benennung	Menge	Änd.-Nr.	Techn. Info.
068.01.03-1	110	1316.101.118	GETRGEHAEUSE	1		
068.01.53-1	120	1316.101.999	GETRGEHAEUSE	1		
068.02.55-1	140	1315.102.428	ANSCHLUSSPLATTE	1		
068.02.82-1	150	1315.102.811	ANTRIEBSWELLE	1		
068.02.02-1	910	1316.102.059	ANTRIEBSWELLE	1		
068.03.80-1	180	1316.103.803	VORGELEGEWELLE	1		
068.03.01-1	920	1316.103.013	VORGELEGEWELLE	1		
068.04.12-1	930	1316.104.040	HAUPTWELLE	1		
068.06.01-1	230	1316.106.008	SCHALTUNG	1		
068.06.40-1	234	1315.106.402	ANSCHLUSSTEILE	1		
068.06.80-1	238	1315.106.800	SCHALTUNG	1		
068.07.91-1	292	1316.108.806	SCHALTGEHAEUSE	1		
068.07.34-1	910	1316.108.052	SCHALTGEHAEUSE	1		
068.07.25-1	914	1316.108.459	SCHALTWELLE	1		
068.07.55-1	924	1316.108.064	RASTIERUNG	1		
068.07.57-1	930	1316.108.811	DECKEL	1		
068.08.31-1	944	1316.171.004	AUSLEGER	1		
068.08.42-1	950	1316.171.800	AUSLEGER	1		
068.08.02-1	960	1316.171.406	PNEUSERVOEINH	1		
068.08.85-1	964	1316.171.816	ANSCHLUSSTEILE	1		
068.09.01-1	934	1316.109.027	ANSCHLUSSTEILE	1		
068.09.11-1	940	1316.109.419	ANSCHLUSSTEILE	1		
068.12.18-1	918	1316.149.433	FEDERPAKET	1		
068.40.04-1	500	1316.112.014	GV-SCHALTUNG	1		
068.40.41-1	502	1315.112.410	ANSCHLUSSTEILE	1		
068.43.21-1	10	1315.131.047	DECKEL	1		
068.43.06-1	20	1315.131.050	GP-GEHAEUSE	1		
068.43.45-1	24	1315.131.401	ANSCHLUSSTEILE	1		
068.43.40-1	30	1315.131.400	VERSCHLUSSTEILE	1		
068.43.80-1	512	1315.131.805	GP-GEHAEUSE	1		
068.44.07-1	40	1316.132.015	PLANETENTRIEB	1		
068.44.41-1	50	1316.132.403	PLANETENTRIEB	1		

# Baugruppenübersicht

Seite 2 von 2

Materialnummer: 1316.051.856



16 S 221 /

<b>Bildtafel</b>	<b>Pos.-Nr.</b>	<b>Material-Nr.</b>	<b>Benennung</b>	<b>Menge</b>	<b>Änd.-Nr.</b>	<b>Techn. Info.</b>
068.45.04-1	70	1316.133.008	SYNCHRONISIERG	1		
068.45.40-1	80	1315.133.405	SYNCHRONISIERG	1		
068.46.02-1	90	1316.134.021	GP-SCHALTUNG	1		
068.46.40-1	554	1315.134.412	ANSCHLUSSTEILE	1		
068.57.04-1	390	1316.145.002	GRUPPENSCHALTG	1		
068.90.01-1	612	1315.147.002	ANSCHLUSSTEILE	1		
068.93.05-1	130	1315.168.022	KUPPLAUSRUECKG	1		

# Bildtafel

Seite 1 von 2

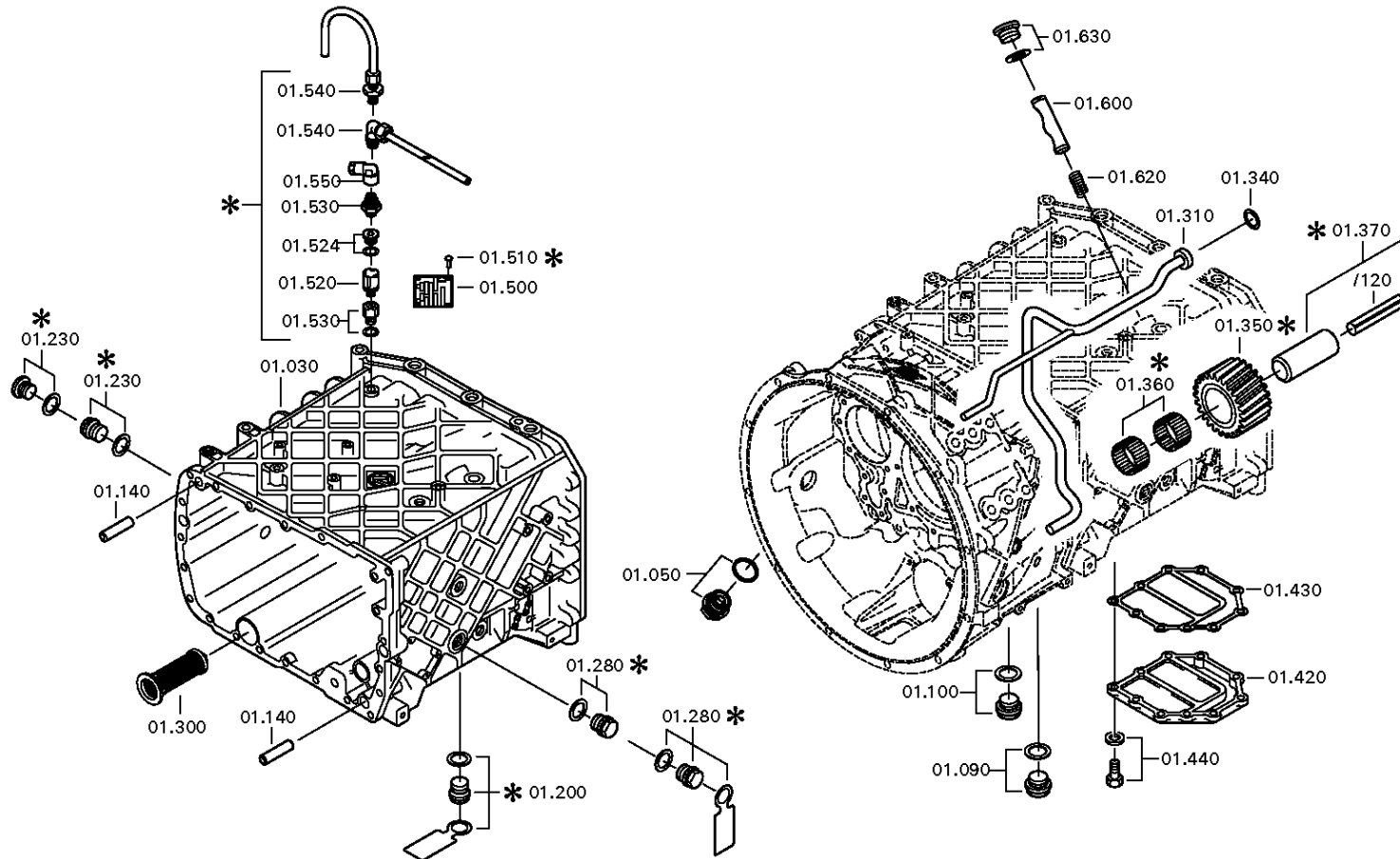
Materialnummer: 1316.051.856

Bildtafel: 068.01.03-1

GETRGEHAEUSE



16 S 221 /  
GETRGEHAEUSE



# Bildtafel

Seite 2 von 2

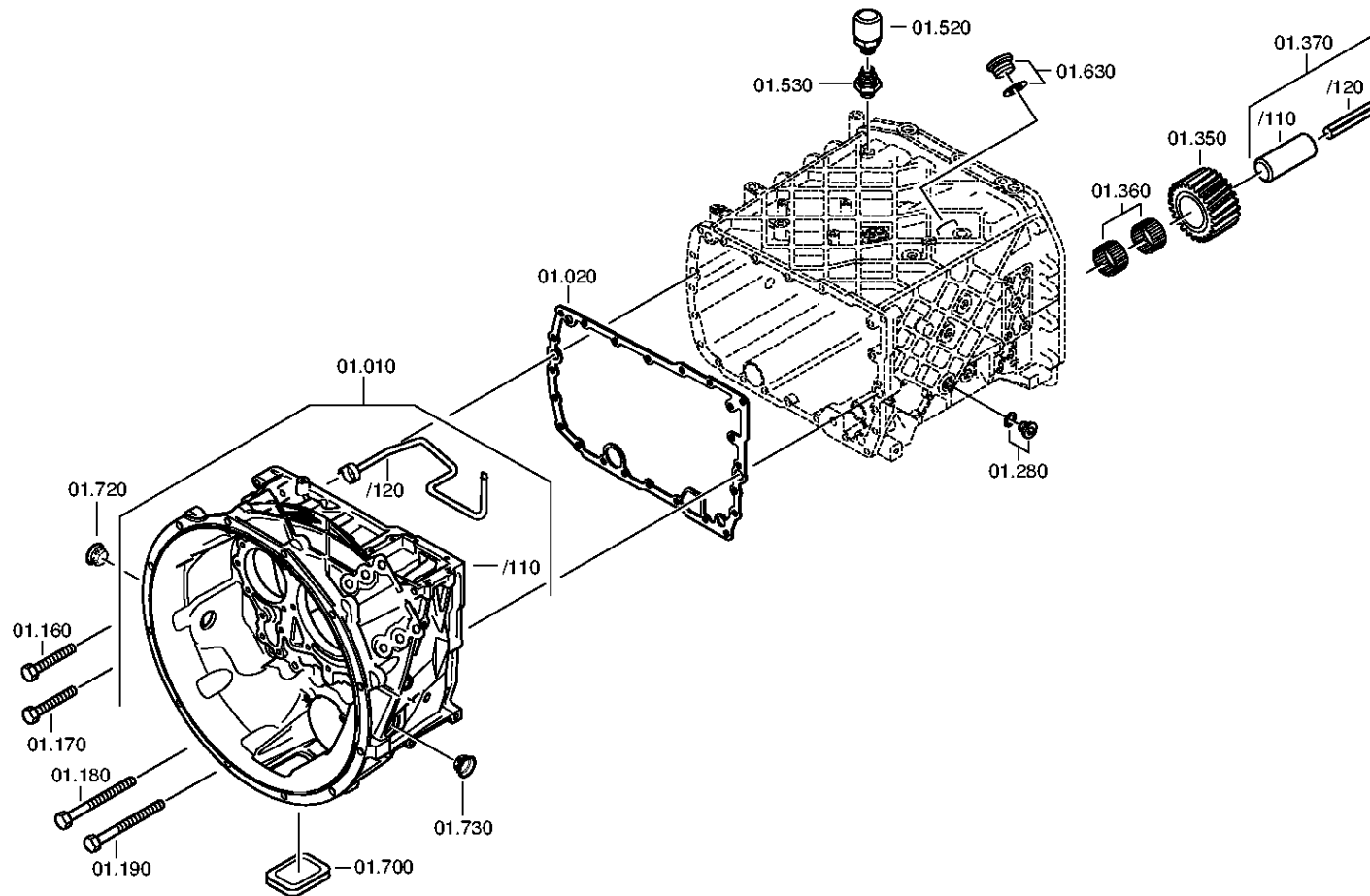
Materialnummer: 1316.051.856

Bildtafel: 068.01.53-1

GETRGEHAEUSE



16 S 221 /  
GETRGEHAEUSE



# Bildtafel

Seite 1 von 3

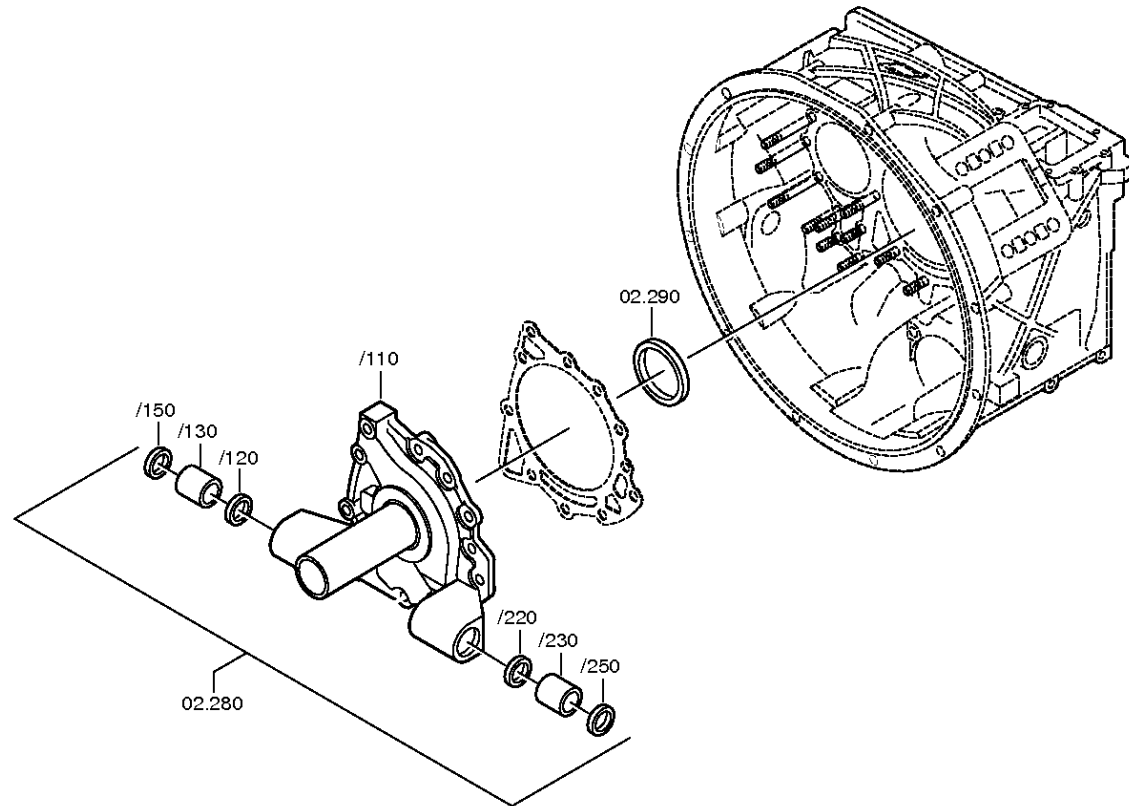
Materialnummer: 1316.051.856

Bildtafel: 068.02.55-1

ANTRIEBSWELLE



16 S 221 /  
ANSCHLUSSPLATTE



# Bildtafel

Seite 2 von 3

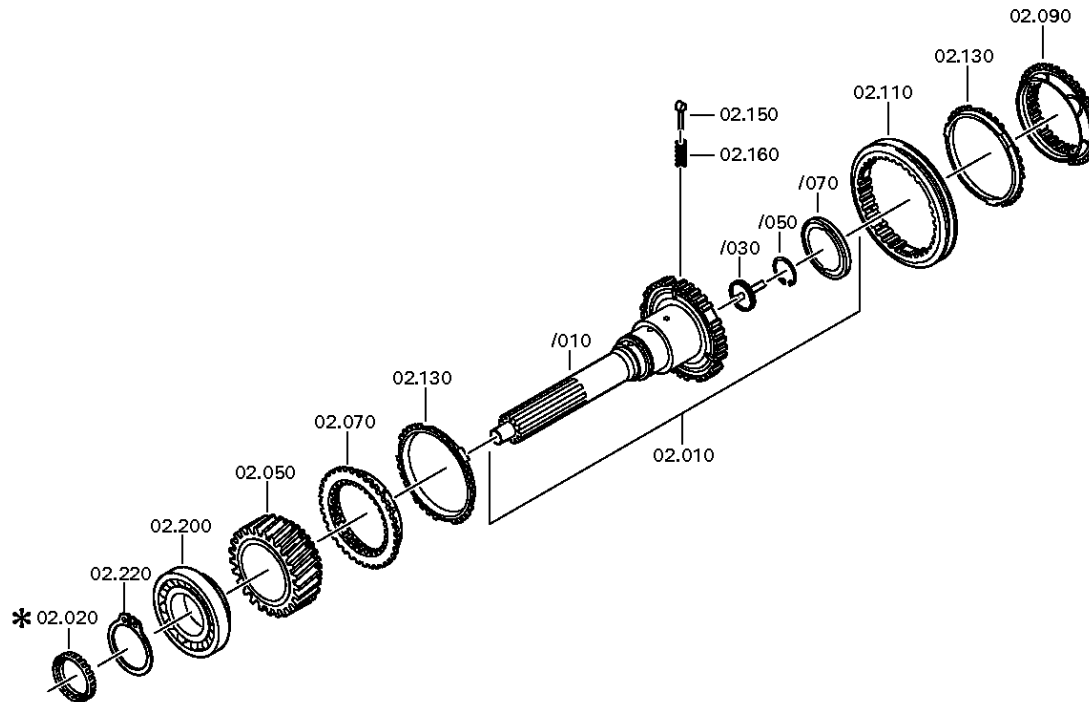
Materialnummer: 1316.051.856

Bildtafel: 068.02.02-1

ANTRIEBSWELLE



16 S 221 /  
ANSCHLUSSPLATTE





# Bildtafel

Seite 3 von 3

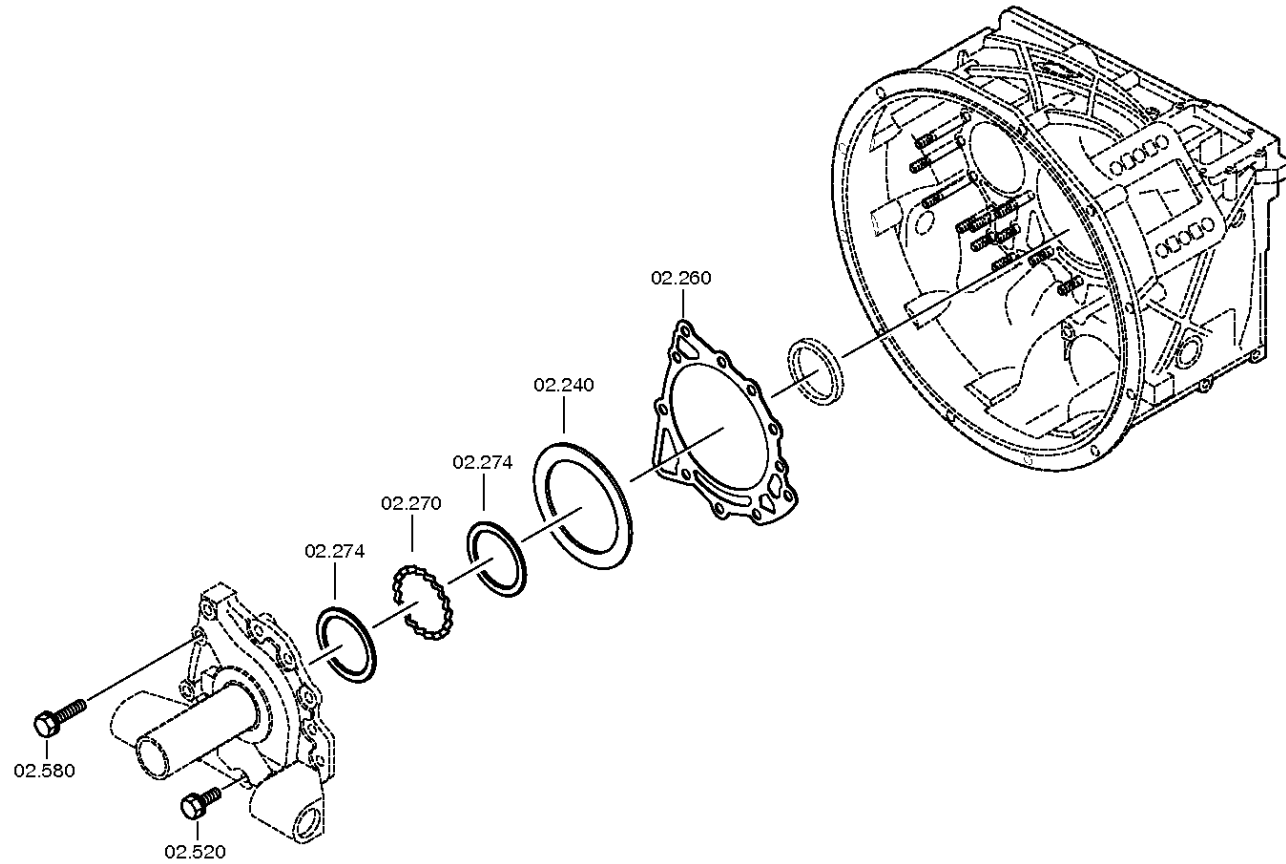
Materialnummer: 1316.051.856

Bildtafel: 068.02.82-1

ANTRIEBSWELLE



16 S 221 /  
ANSCHLUSSPLATTE



# Bildtafel

Seite 1 von 2

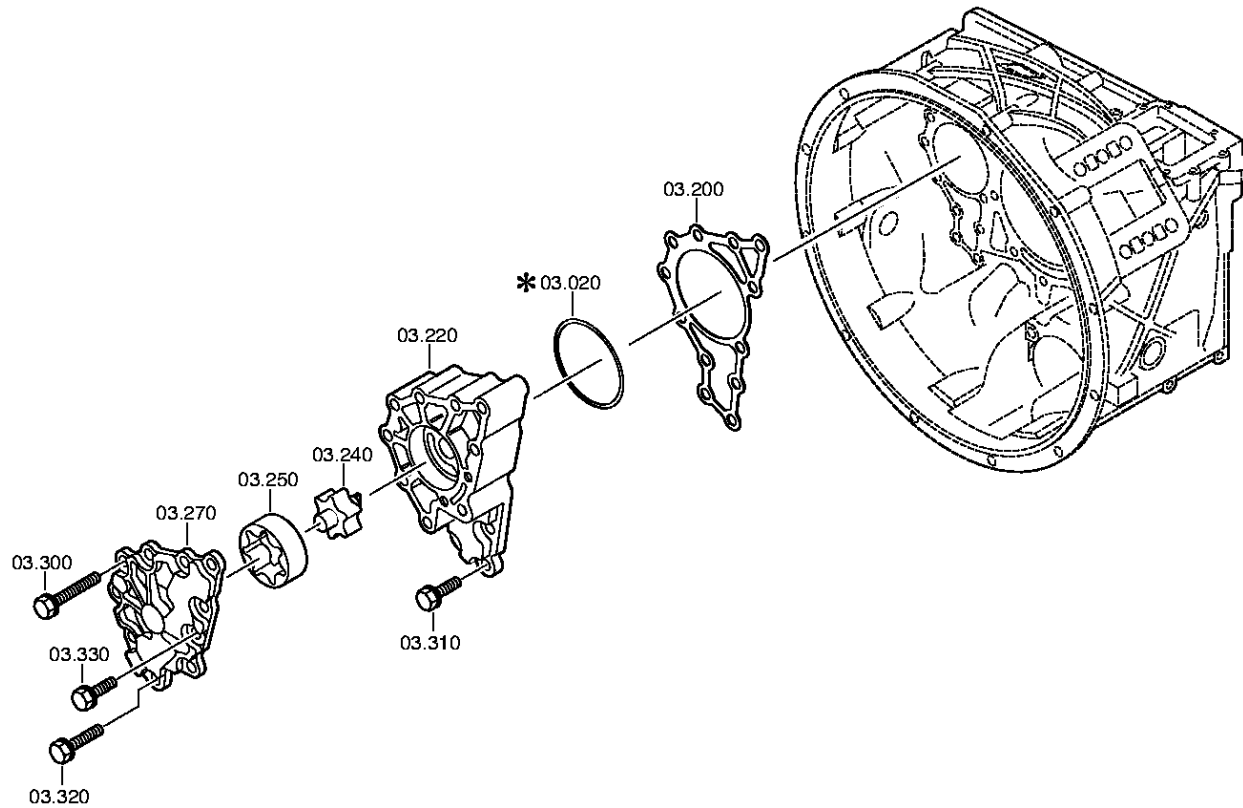
Materialnummer: 1316.051.856

Bildtafel: 068.03.80-1

VORGELEGEWELLE



16 S 221 /  
VORGELEGEWELLE



# Bildtafel

Seite 2 von 2

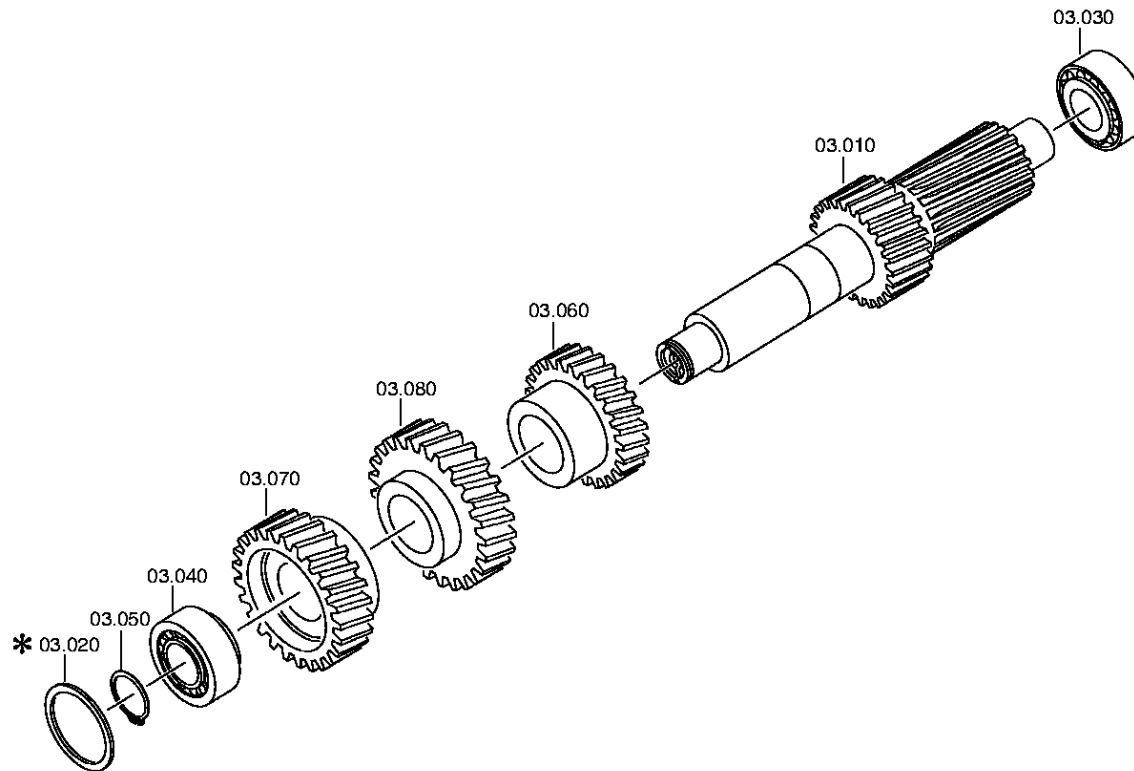
Materialnummer: 1316.051.856

Bildtafel: 068.03.01-1

VORGELEGEWELLE



16 S 221 /  
VORGELEGEWELLE



# Bildtafel

Seite 1 von 1

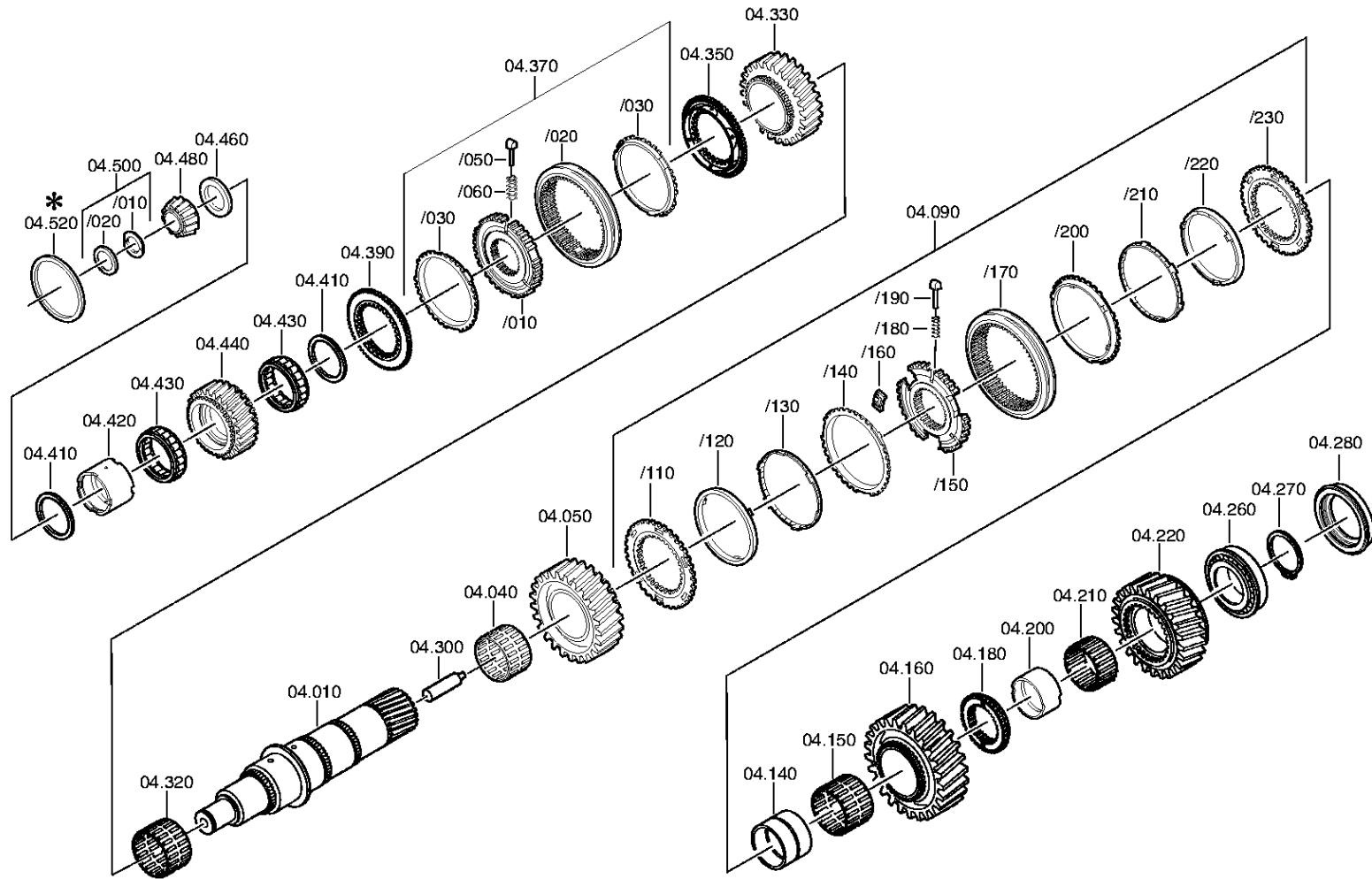
Materialnummer: 1316.051.856

Bildtafel: 068.04.12-1

Material-Baugruppen-Nummer: 1316.104.040



16 S 221 /  
HAUPTWELLE



# Bildtafel

Seite 1 von 3

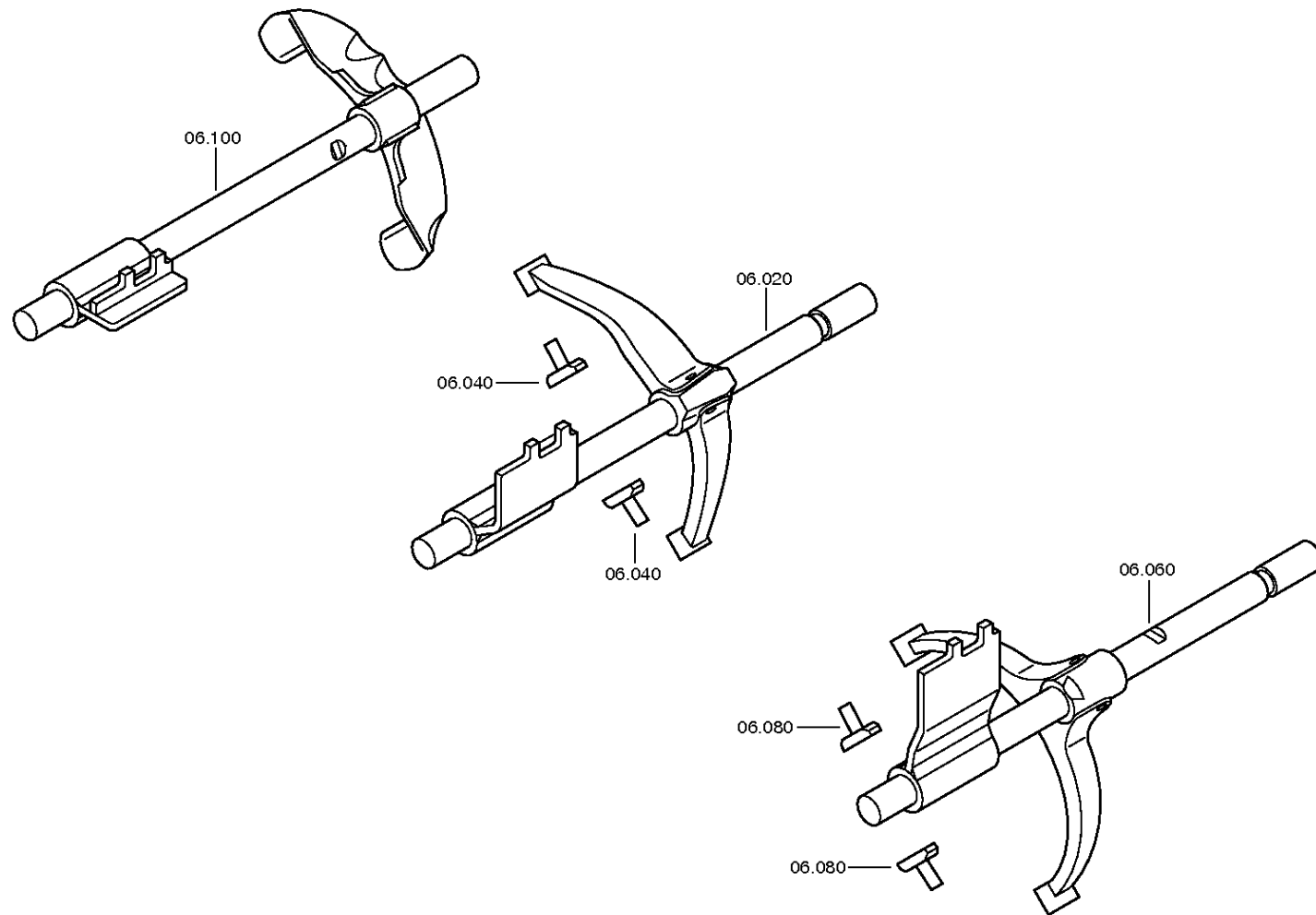
Materialnummer: 1316.051.856

Bildtafel: 068.06.01-1

SCHALTUNG



16 S 221 /  
SCHALTUNG



# Bildtafel

Seite 2 von 3

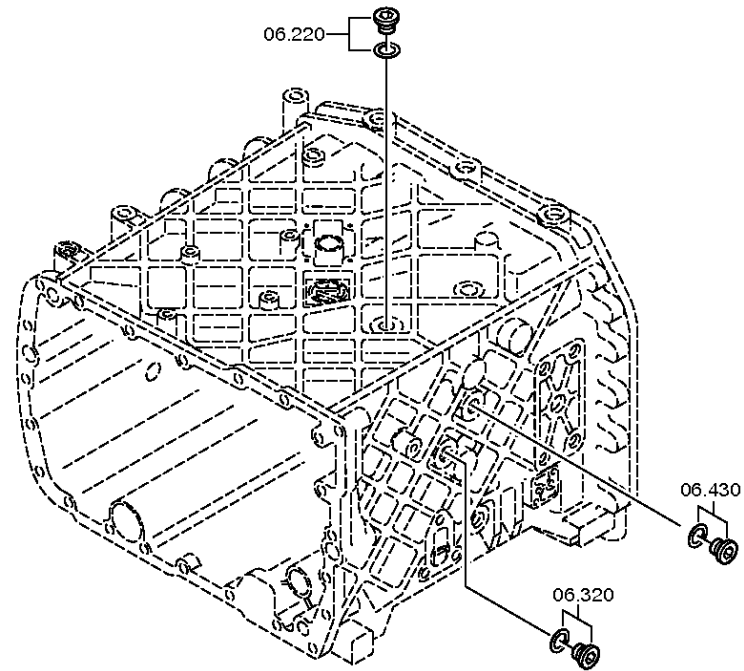
Materialnummer: 1316.051.856

Bildtafel: 068.06.40-1

SCHALTUNG



16 S 221 /  
SCHALTUNG



# Bildtafel

Seite 3 von 3

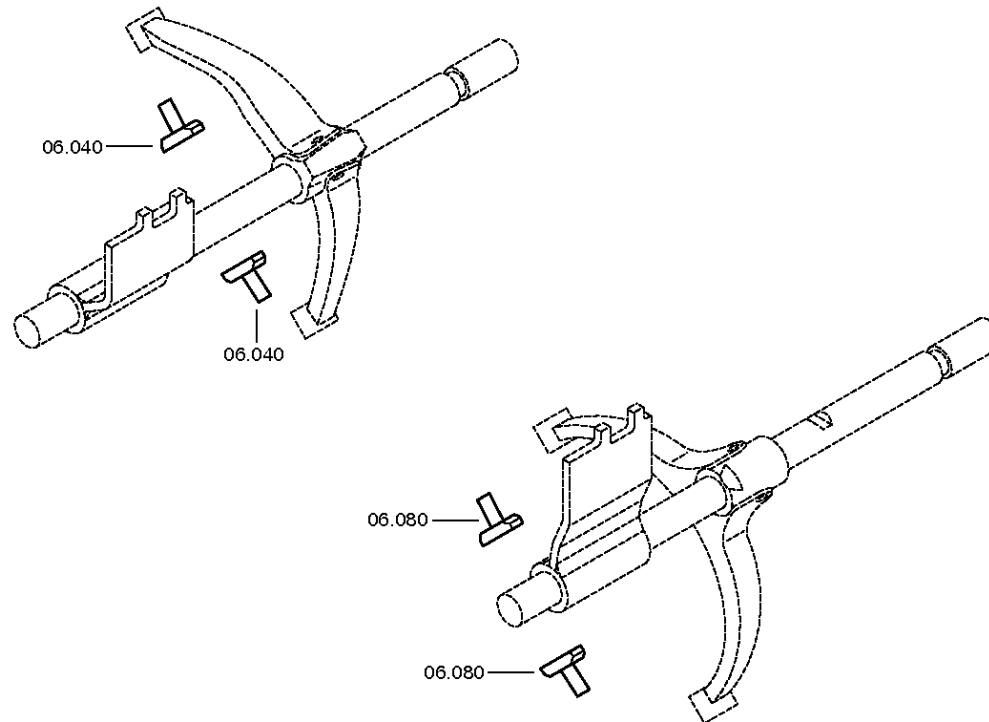
Materialnummer: 1316.051.856

Bildtafel: 068.06.80-1

SCHALTUNG



16 S 221 /  
SCHALTUNG



# Bildtafel

Seite 1 von 5

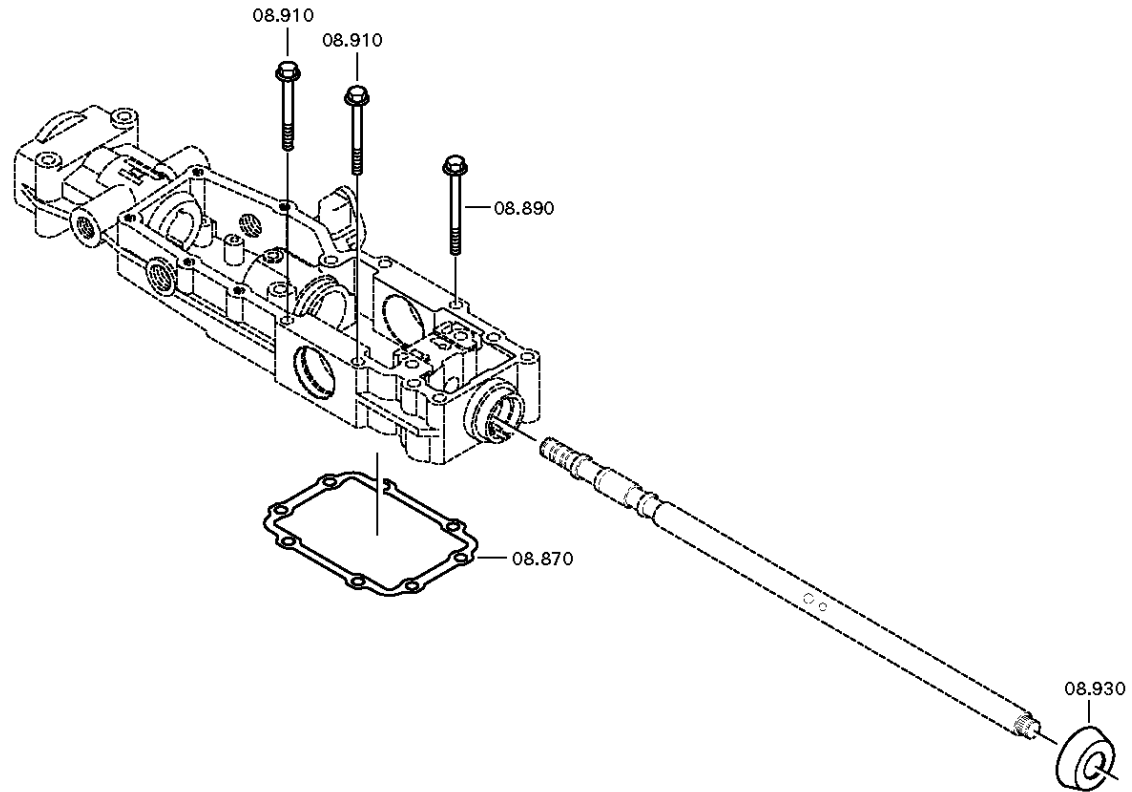
Materialnummer: 1316.051.856

Bildtafel: 068.07.91-1

SCHALTWELLE



16 S 221 /  
SCHALTGEHAEUSE





# Bildtafel

Seite 2 von 5

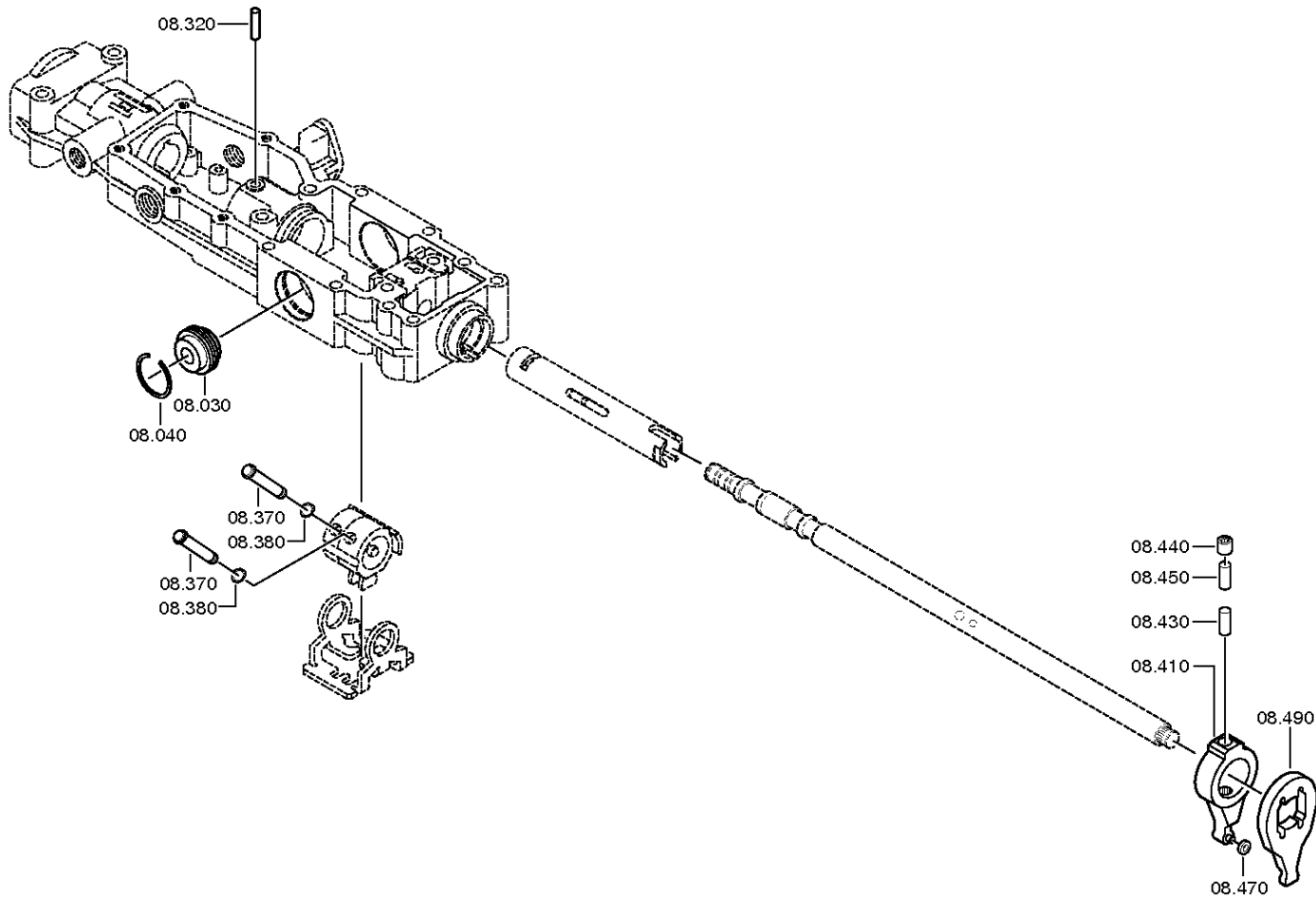
Materialnummer: 1316.051.856

Bildtafel: 068.07.25-1

SCHALTWELLE



16 S 221 /  
SCHALTGEHAEUSE



# Bildtafel

Seite 3 von 5

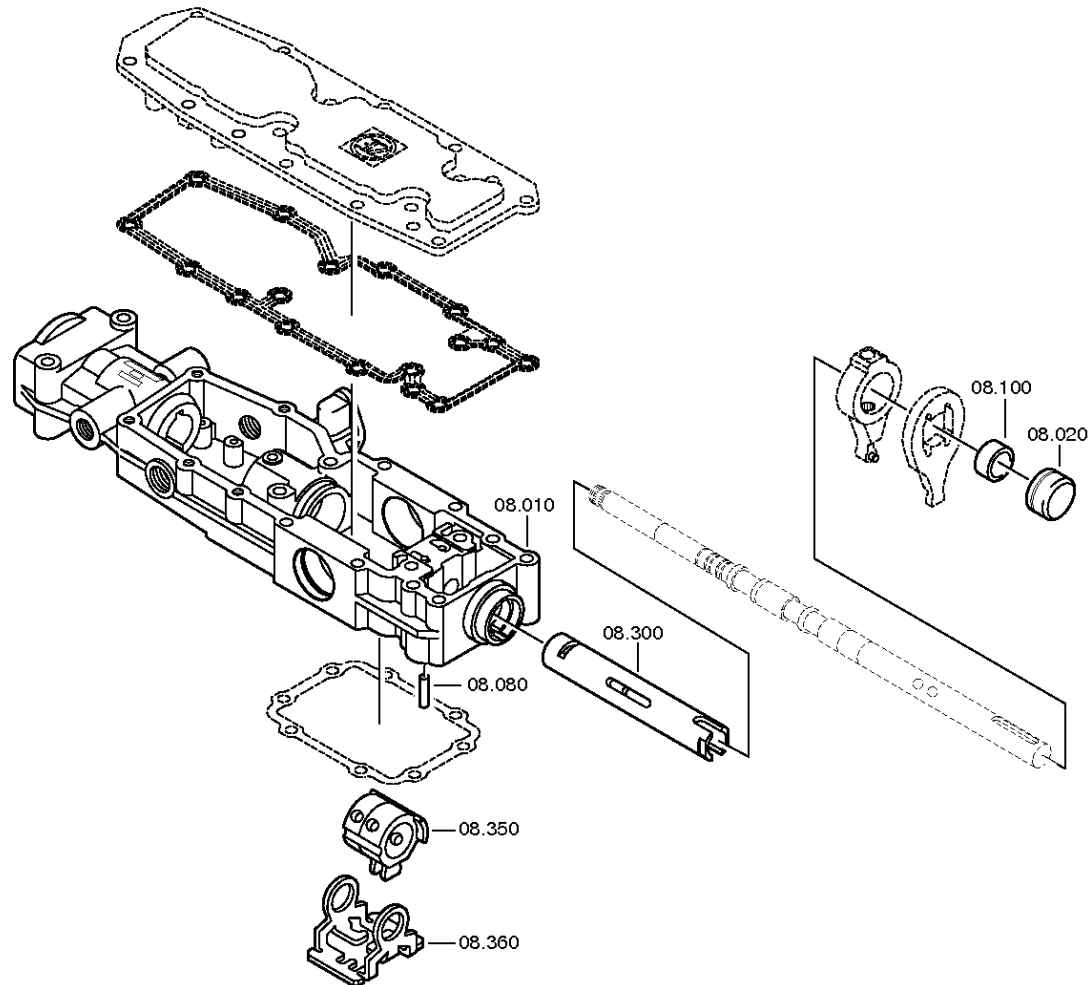
Materialnummer: 1316.051.856

Bildtafel: 068.07.34-1

SCHALTWELLE



16 S 221 /  
SCHALTGEHAEUSE



# Bildtafel

Seite 4 von 5

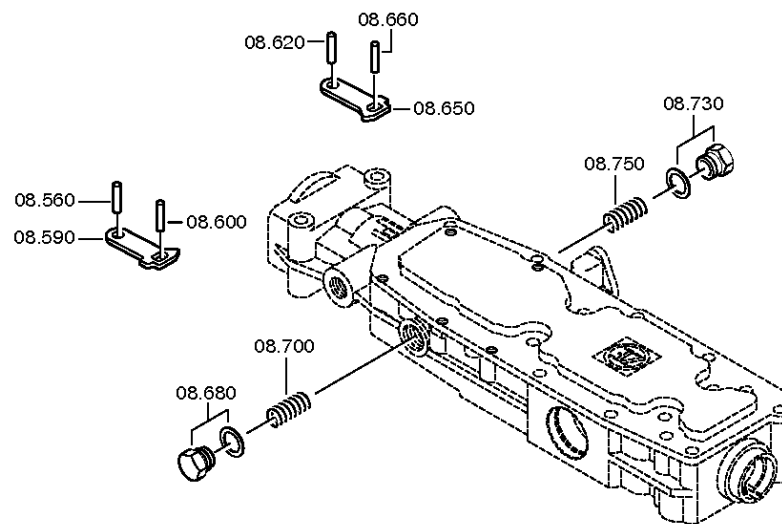
Materialnummer: 1316.051.856

Bildtafel: 068.07.55-1

SCHALTWELLE



16 S 221 /  
SCHALTGEHAEUSE



# Bildtafel

Seite 5 von 5

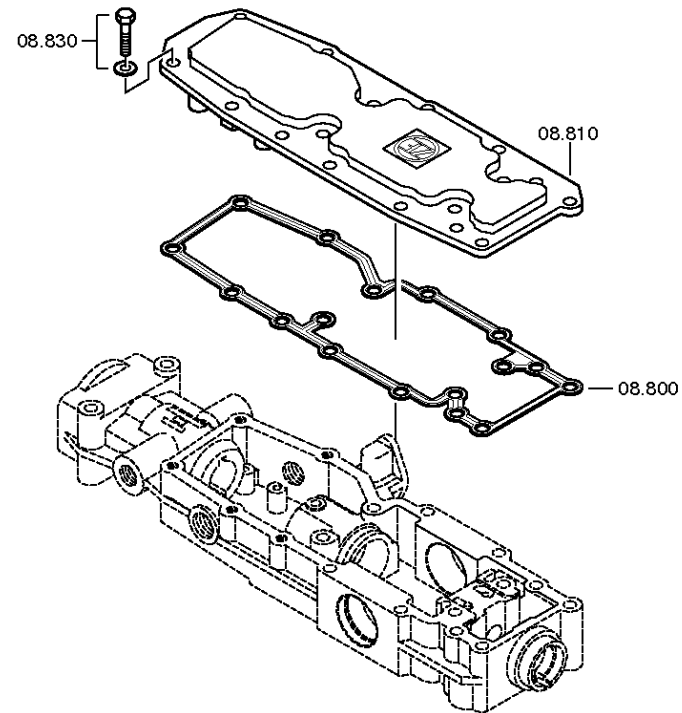
Materialnummer: 1316.051.856

Bildtafel: 068.07.57-1

SCHALTWELLE



16 S 221 /  
SCHALTGEHAEUSE



# Bildtafel

Seite 1 von 4

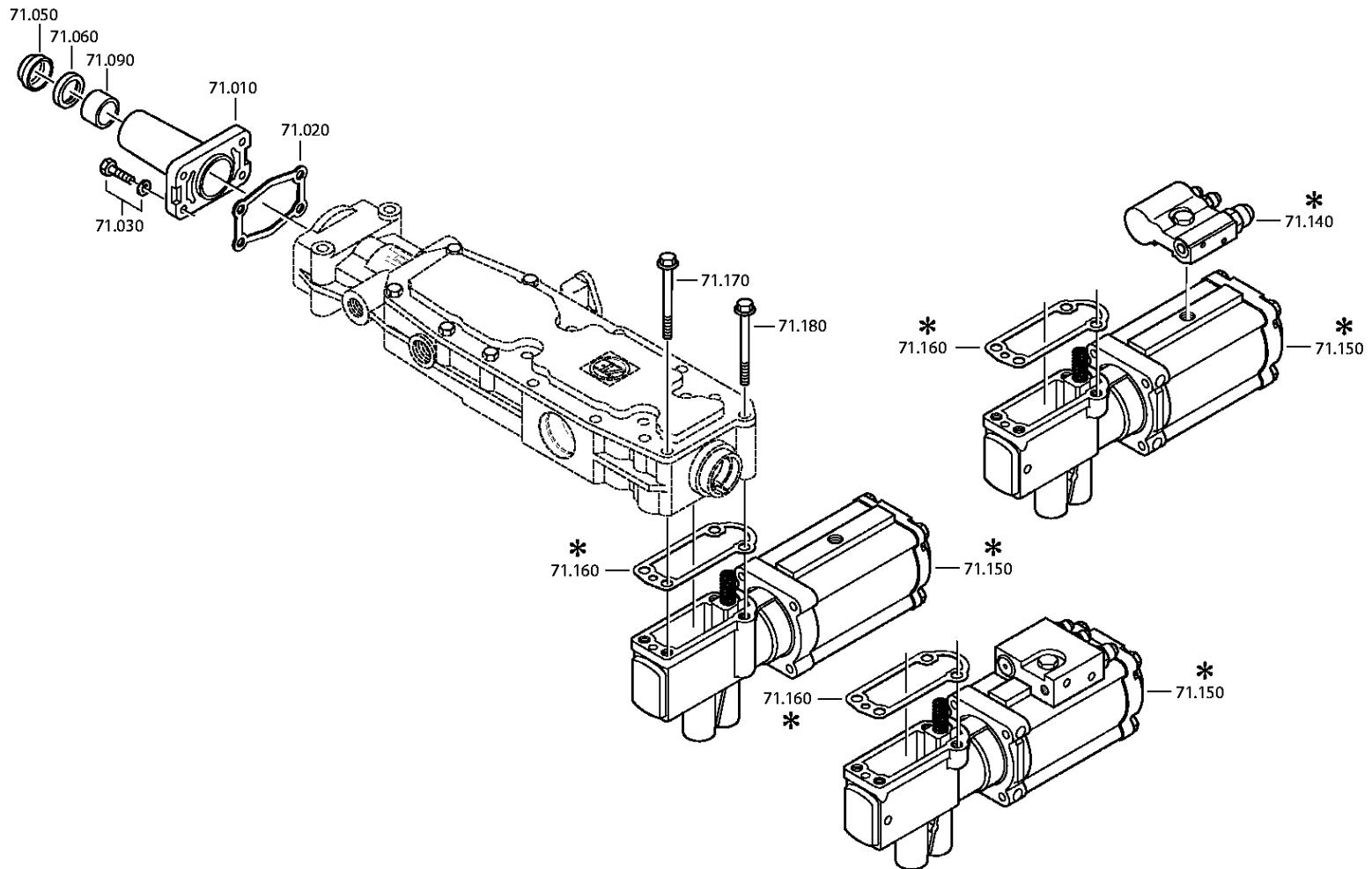
Materialnummer: 1316.051.856

Bildtafel: 068.08.31-1

PNEUSERVOEINH



16 S 221 /  
AUSLEGER



# Bildtafel

Seite 2 von 4

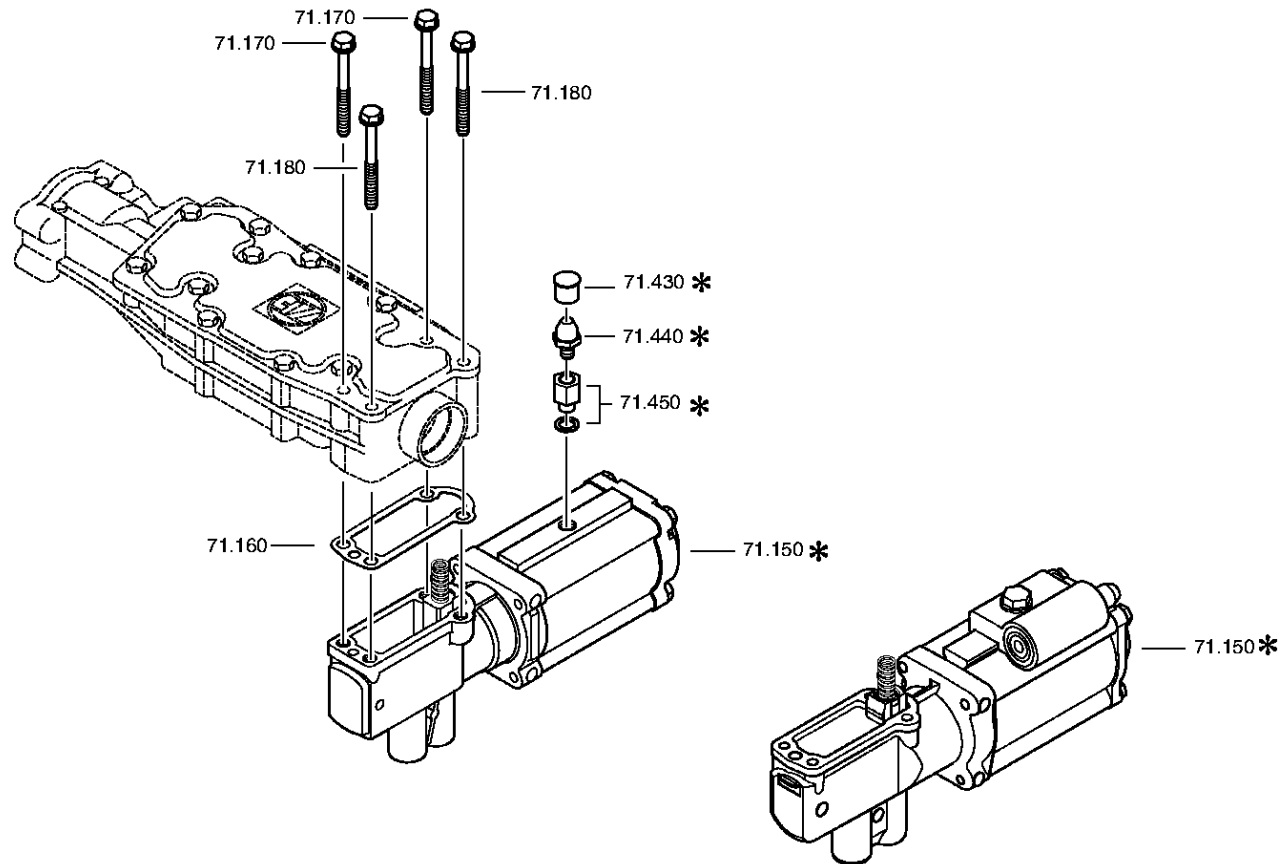
Materialnummer: 1316.051.856

Bildtafel: 068.08.02-1

PNEUSERVOEINH



16 S 221 /  
AUSLEGER



# Bildtafel

Seite 3 von 4

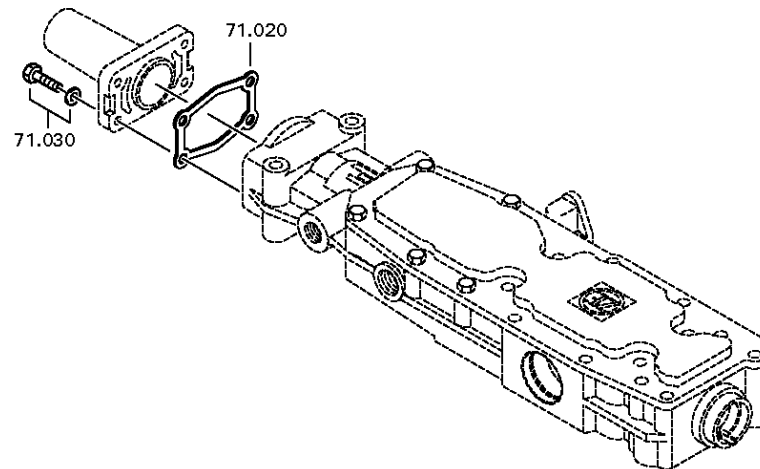
Materialnummer: 1316.051.856

Bildtafel: 068.08.42-1

PNEUSERVOEINH



16 S 221 /  
AUSLEGER



# Bildtafel

Seite 4 von 4

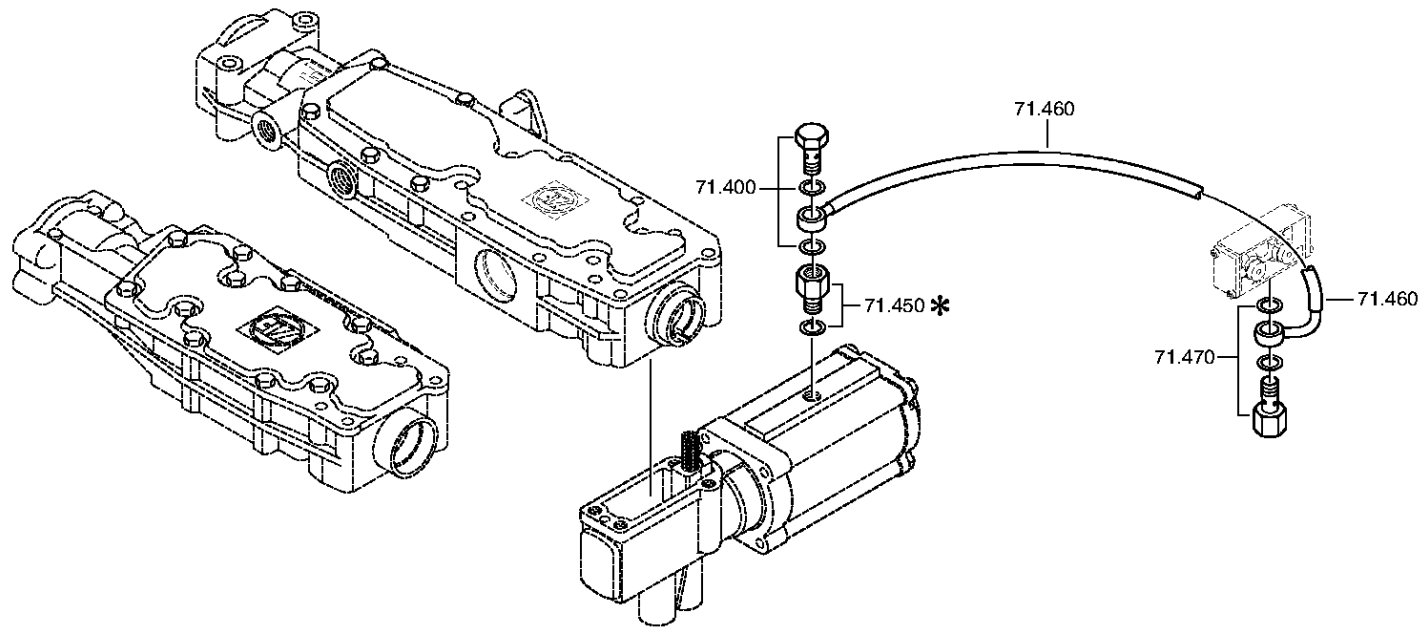
Materialnummer: 1316.051.856

Bildtafel: 068.08.85-1

PNEUSERVOEINH



16 S 221 /  
AUSLEGER





# Bildtafel

Seite 1 von 2

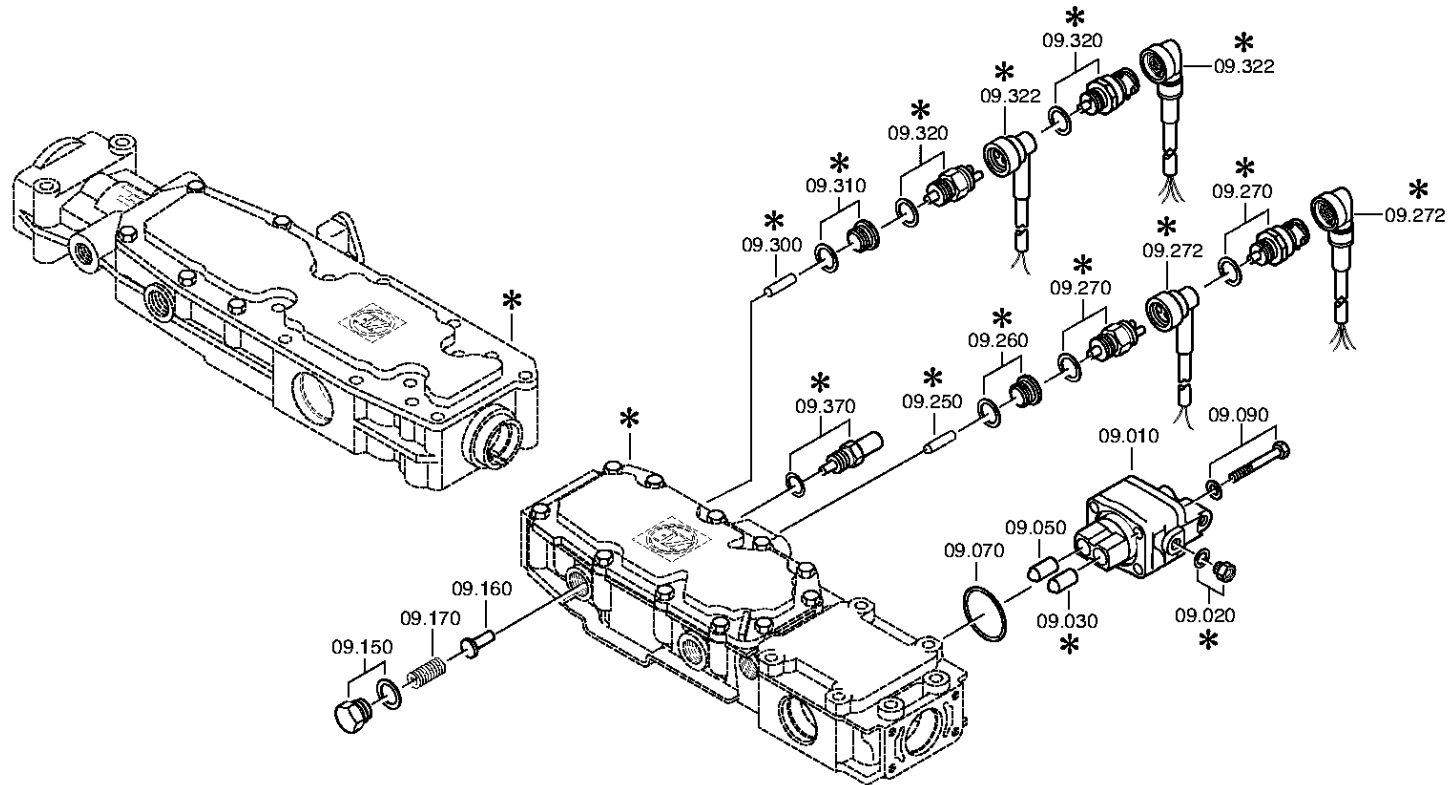
Materialnummer: 1316.051.856

Bildtafel: 068.09.01-1

ANSCHLUSSTEILE



16 S 221 /  
ANSCHLUSSTEILE



# Bildtafel

Seite 2 von 2

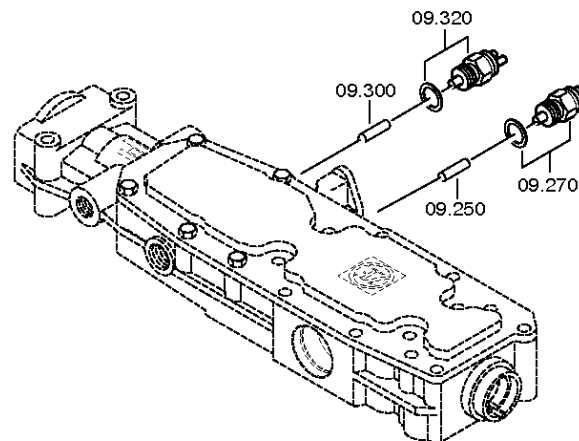
Materialnummer: 1316.051.856

Bildtafel: 068.09.11-1

ANSCHLUSSTEILE



16 S 221 /  
ANSCHLUSSTEILE



# Bildtafel

Seite 1 von 1

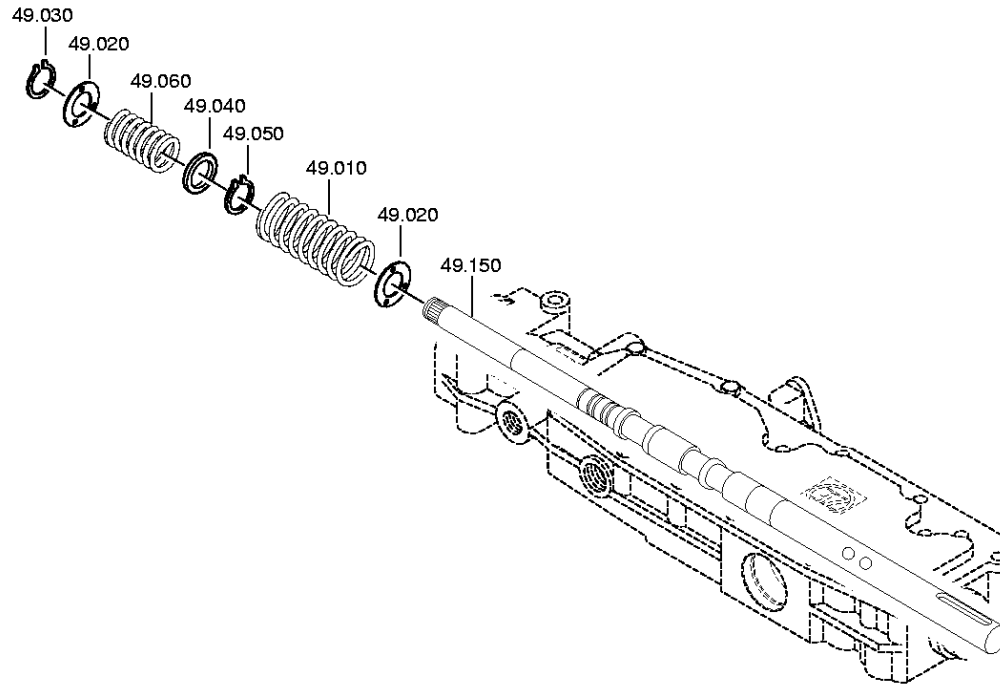
Materialnummer: 1316.051.856

Bildtafel: 068.12.18-1

Material-Baugruppen-Nummer: 1316.149.433



16 S 221 /  
FEDERPAKET



# Bildtafel

Seite 1 von 2

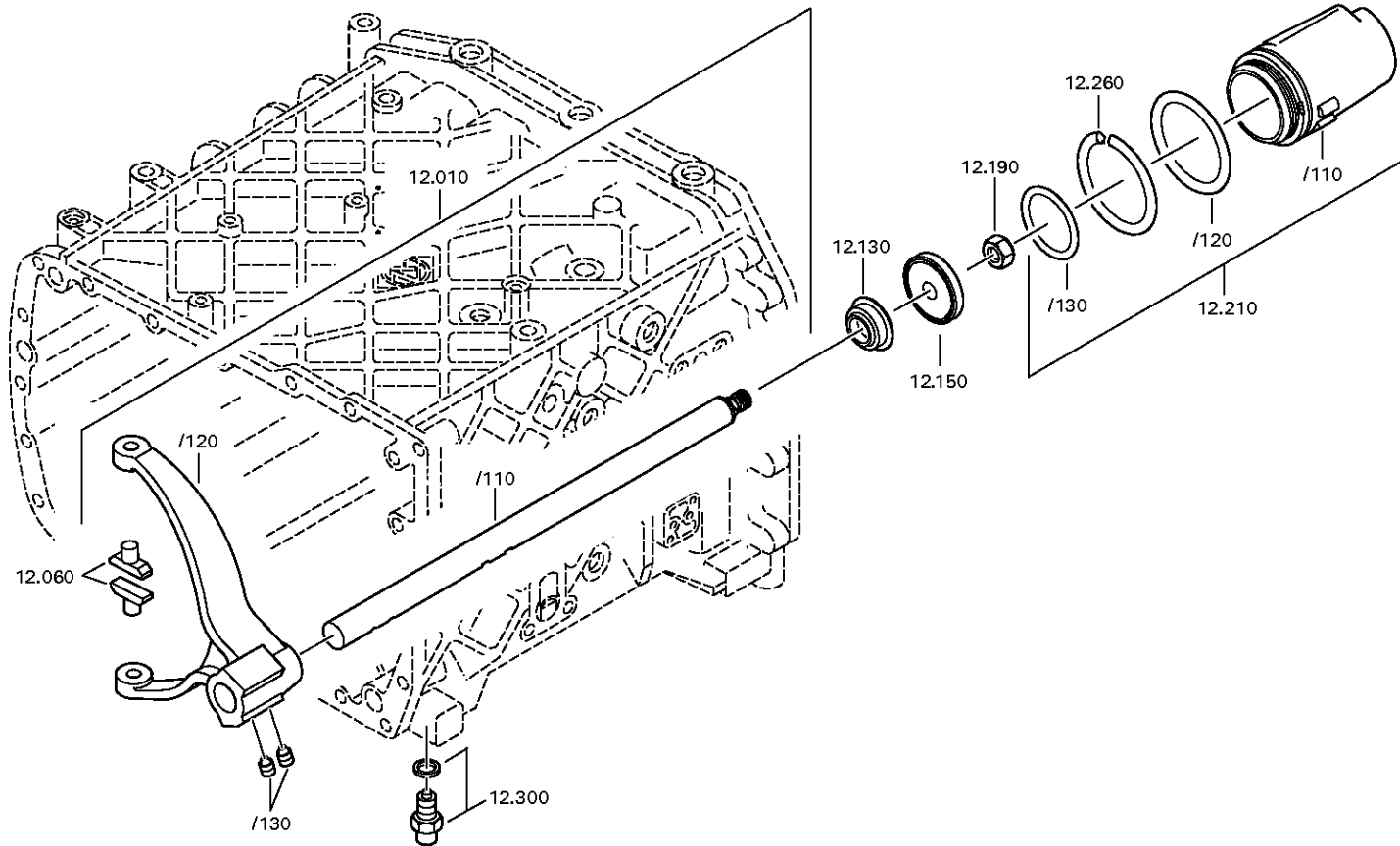
Materialnummer: 1316.051.856

Bildtafel: 068.40.04-1

GV-SCHALTUNG



16 S 221 /  
GV-SCHALTUNG



# Bildtafel

Seite 2 von 2

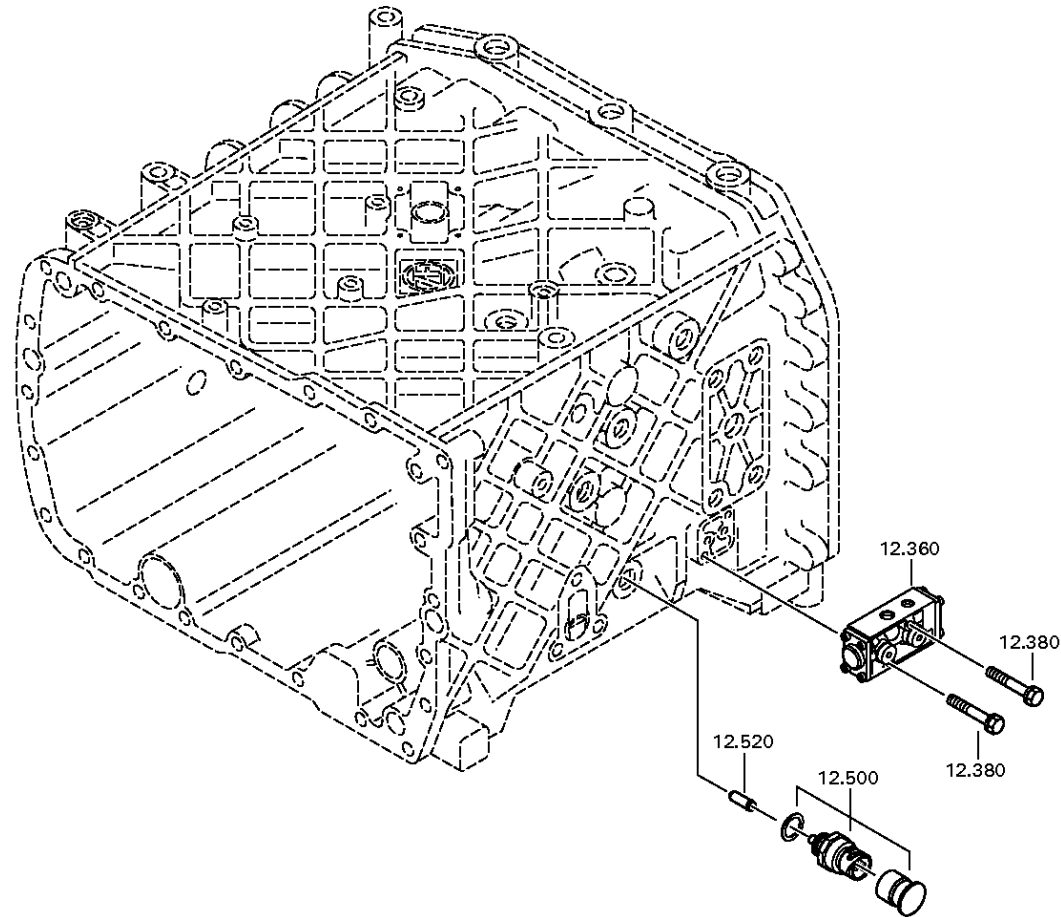
Materialnummer: 1316.051.856

Bildtafel: 068.40.41-1

GV-SCHALTUNG



16 S 221 /  
GV-SCHALTUNG



# Bildtafel

Seite 1 von 5

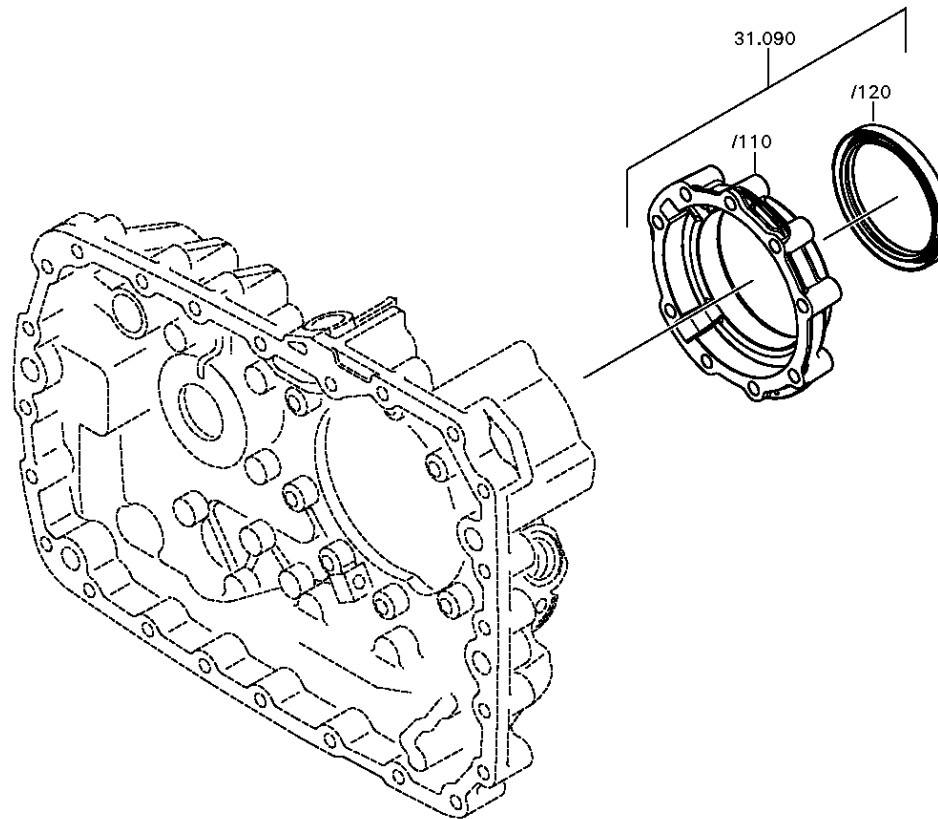
Materialnummer: 1316.051.856

Bildtafel: 068.43.21-1

GP-GEHAEUSE



16 S 221 /  
DECKEL



# Bildtafel

Seite 2 von 5

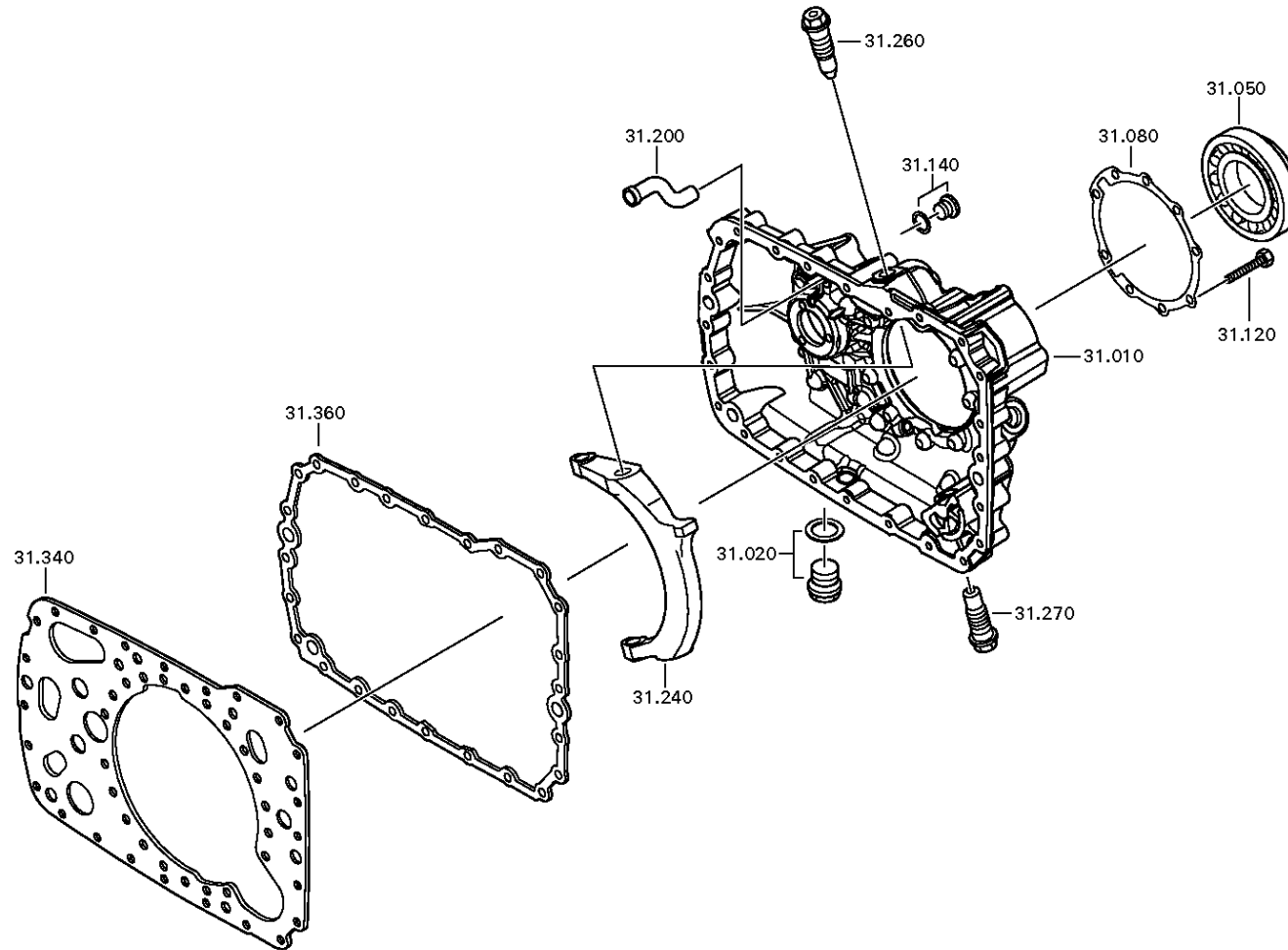
Materialnummer: 1316.051.856

Bildtafel: 068.43.06-1

GP-GEHAEUSE



16 S 221 /  
DECKEL



# Bildtafel

Seite 3 von 5

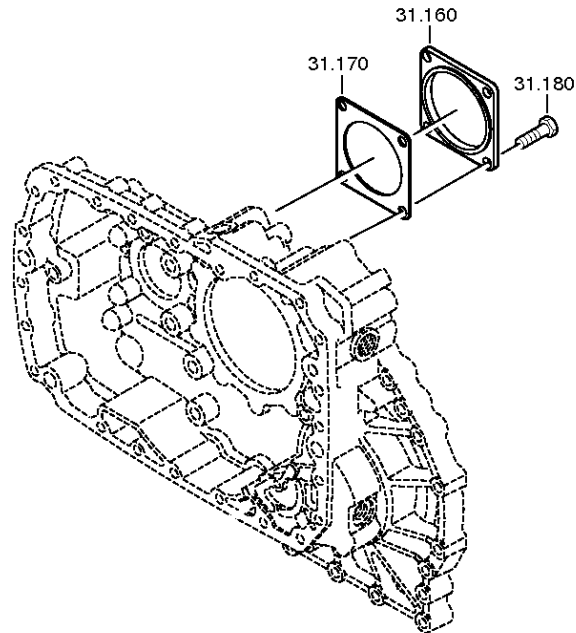
Materialnummer: 1316.051.856

Bildtafel: 068.43.40-1

GP-GEHAEUSE



16 S 221 /  
DECKEL





# Bildtafel

Seite 4 von 5

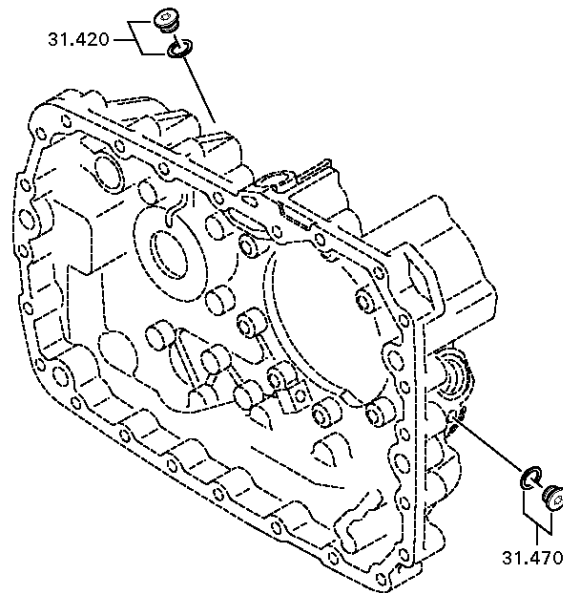
Materialnummer: 1316.051.856

Bildtafel: 068.43.45-1

GP-GEHAEUSE



16 S 221 /  
DECKEL



# Bildtafel

Seite 5 von 5

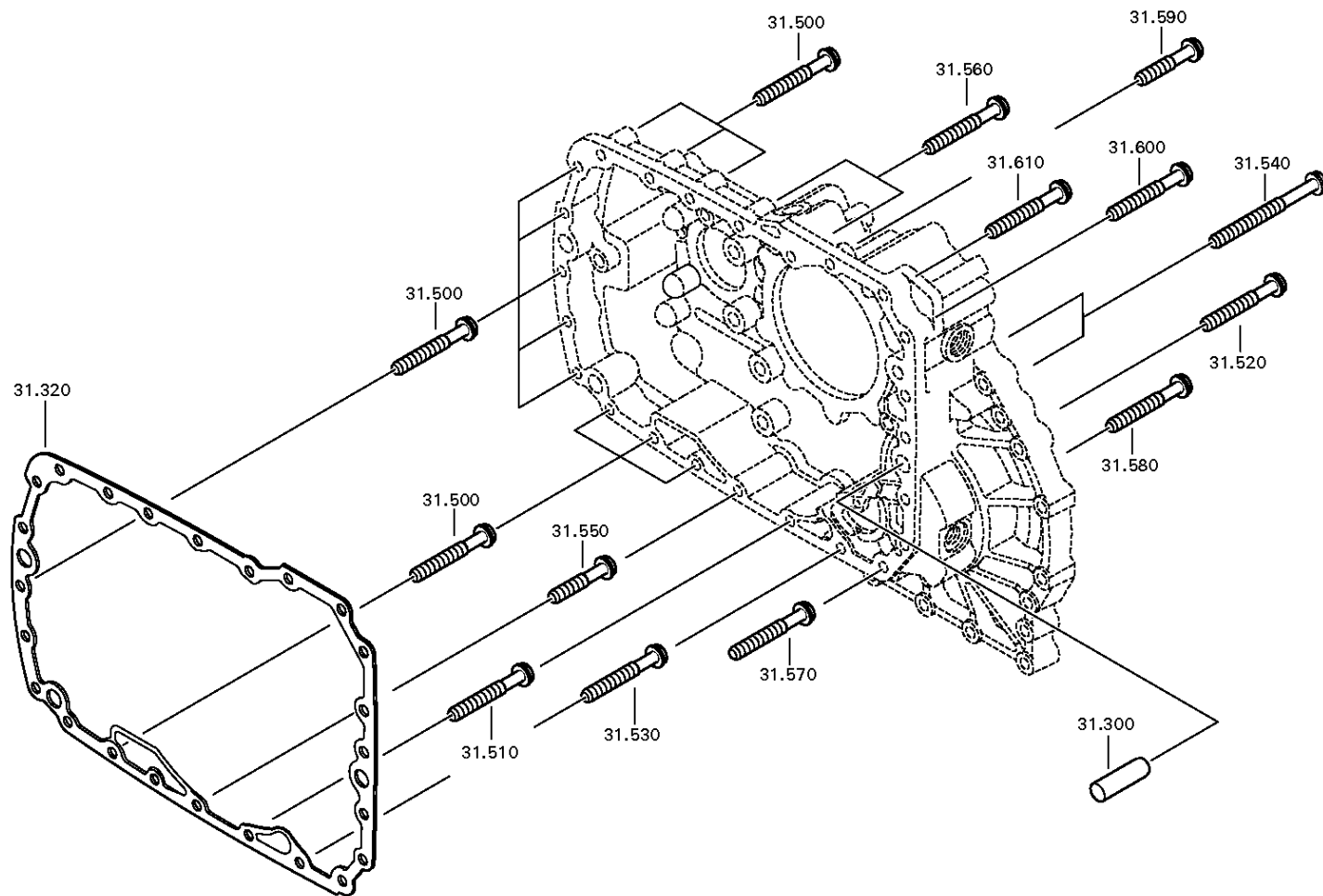
Materialnummer: 1316.051.856

Bildtafel: 068.43.80-1

GP-GEHAEUSE



16 S 221 /  
DECKEL



# Bildtafel

Seite 1 von 2

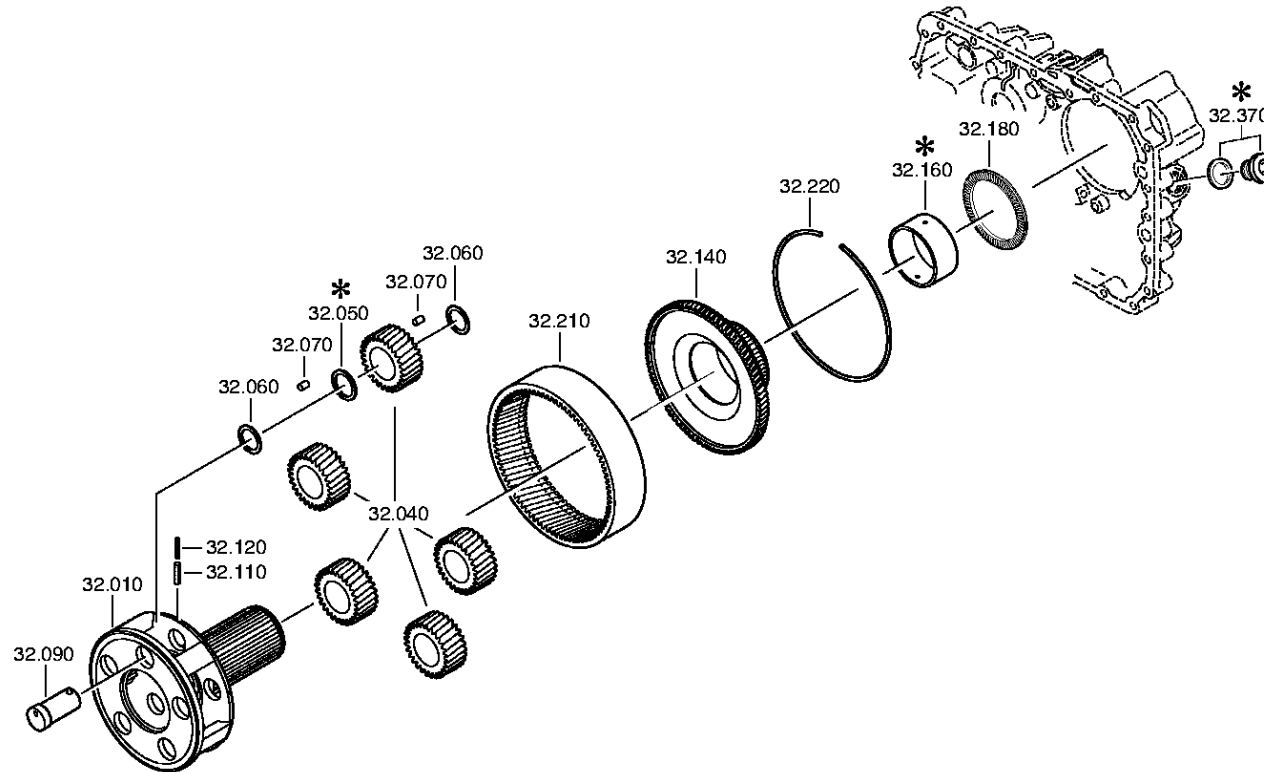
Materialnummer: 1316.051.856

Bildtafel: 068.44.07-1

PLANETENTRIEB



16 S 221 /  
PLANETENTRIEB



# Bildtafel

Seite 2 von 2

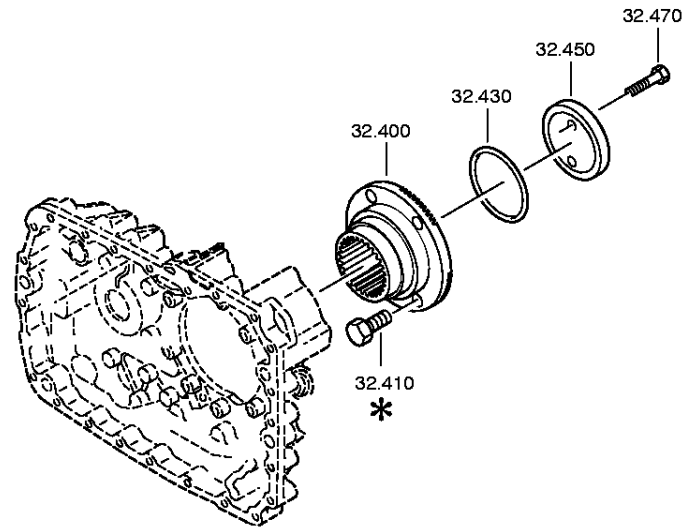
Materialnummer: 1316.051.856

Bildtafel: 068.44.41-1

PLANETENTRIEB



16 S 221 /  
PLANETENTRIEB



# Bildtafel

Seite 1 von 2

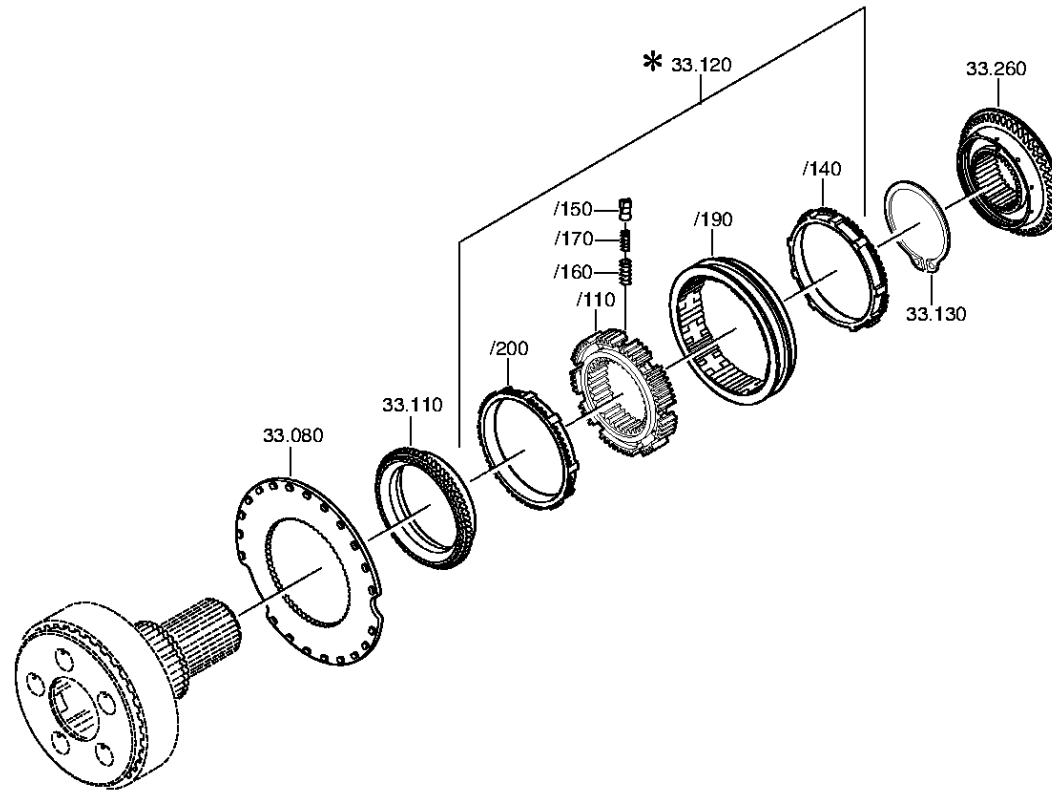
Materialnummer: 1316.051.856

Bildtafel: 068.45.04-1

SYNCHRONISIERG



16 S 221 /  
SYNCHRONISIERG



# Bildtafel

Seite 2 von 2

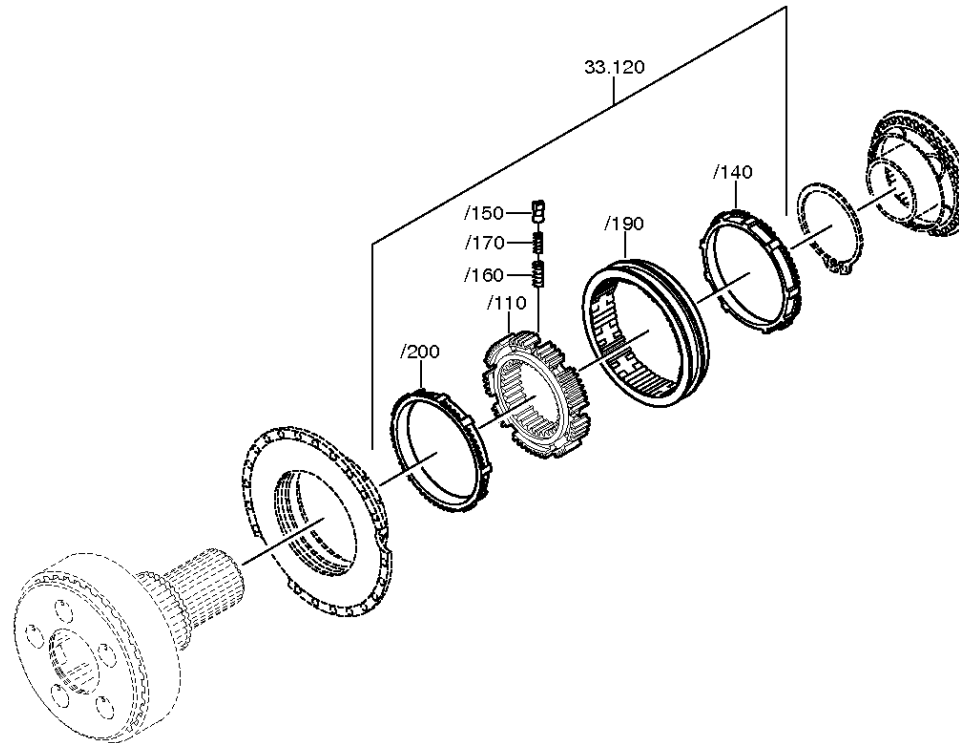
Materialnummer: 1316.051.856

Bildtafel: 068.45.40-1

SYNCHRONISIERG



16 S 221 /  
SYNCHRONISIERG



# Bildtafel

Seite 1 von 2

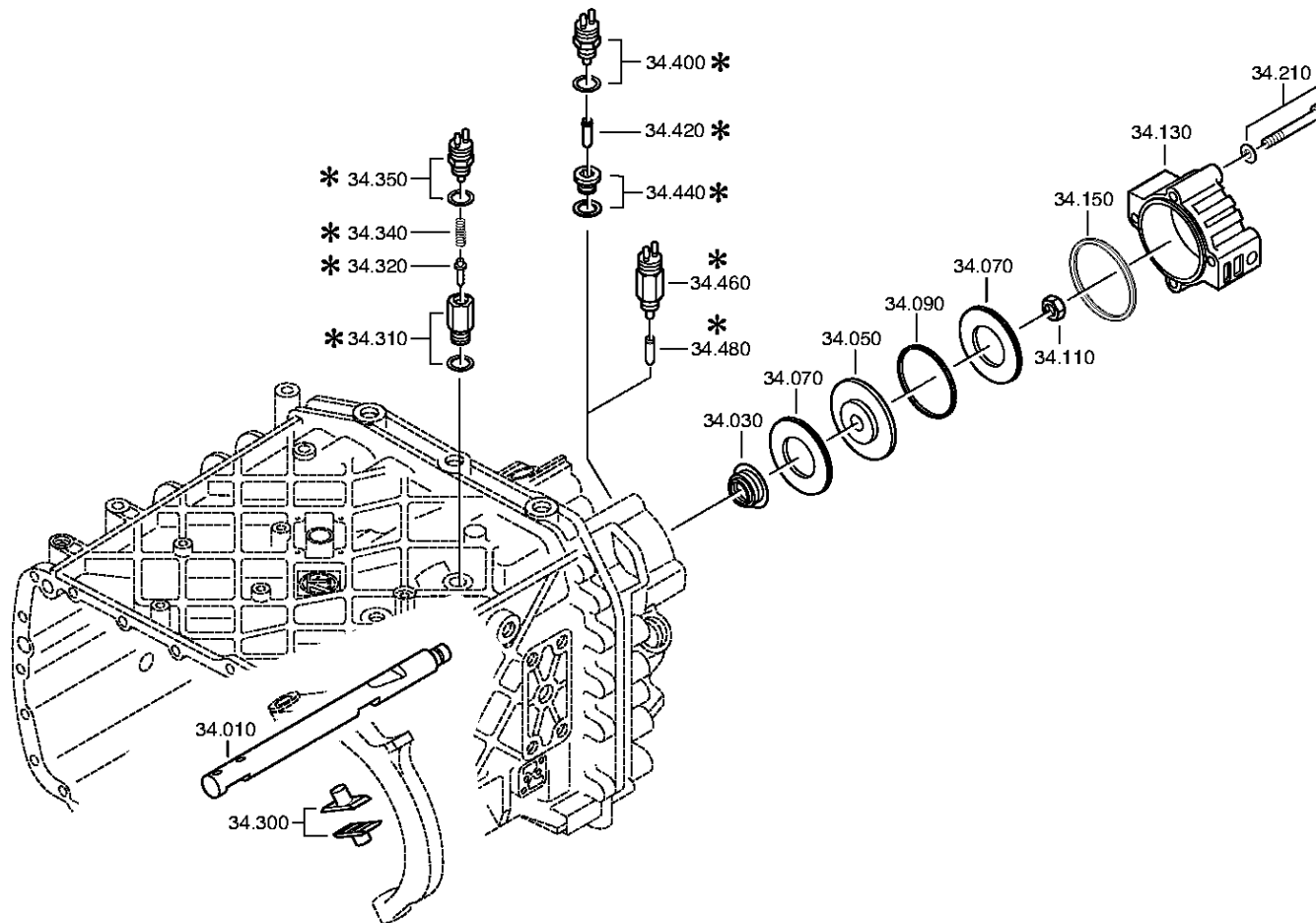
Materialnummer: 1316.051.856

Bildtafel: 068.46.02-1

GP-SCHALTUNG



16 S 221 /  
GP-SCHALTUNG



# Bildtafel

Seite 2 von 2

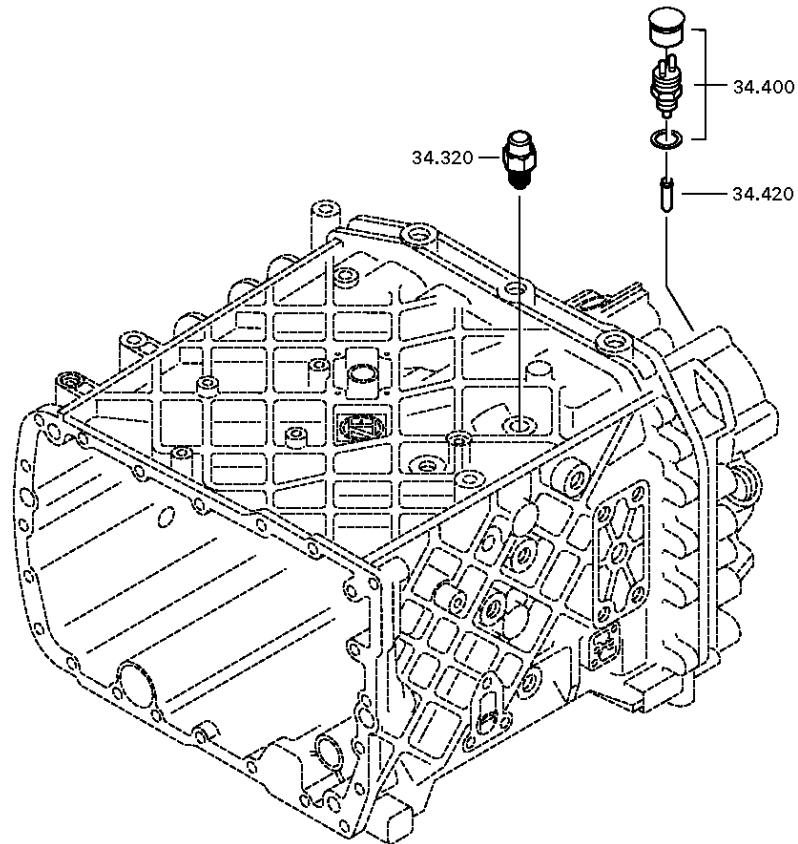
Materialnummer: 1316.051.856

Bildtafel: 068.46.40-1

GP-SCHALTUNG



16 S 221 /  
GP-SCHALTUNG





# Bildtafel

Seite 1 von 1

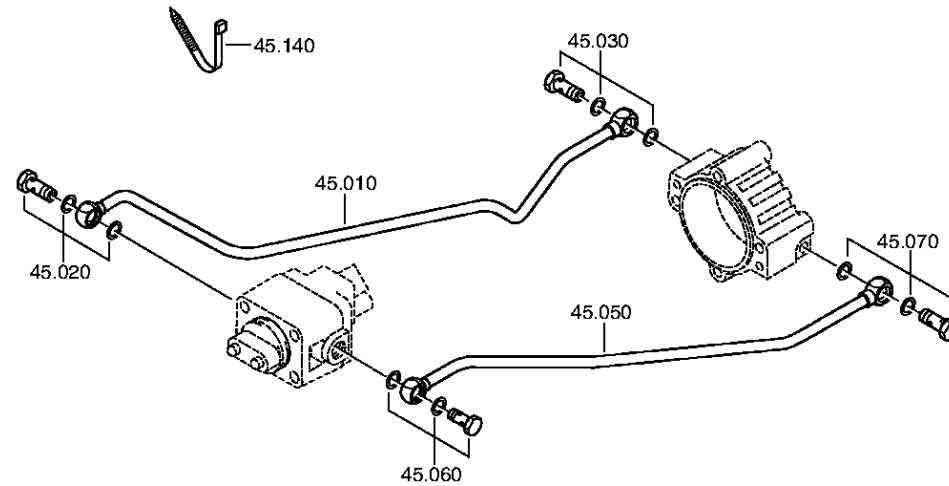
Materialnummer: 1316.051.856

Bildtafel: 068.57.04-1

Material-Baugruppen-Nummer: 1316.145.002



16 S 221 /  
GRUPPENSCHALTG



# Bildtafel

Seite 1 von 1

Materialnummer: 1316.051.856

Bildtafel: 068.90.01-1

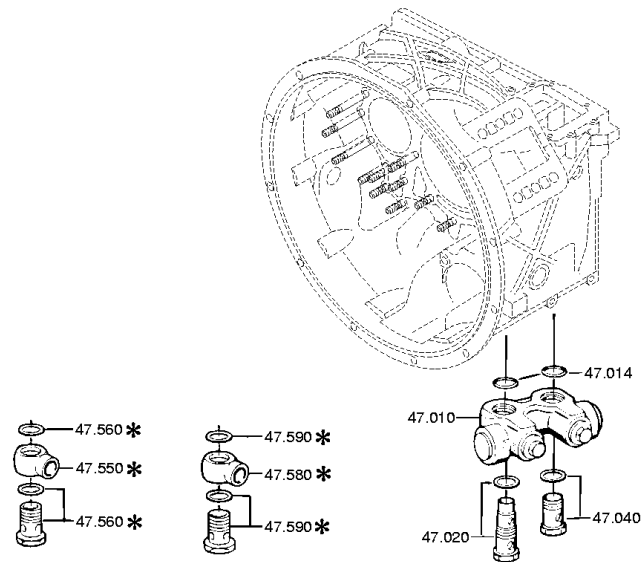
Material-Baugruppen-Nummer: 1315.147.002



16 S 221 /  
ANSCHLUSSTEILE

Bildtafel:  
Figure: 068.90.01  
Figure:  
Figura:

je nach Stücklistenausführung  
depending on spec. number  
\*  
suivant la nomenclature  
secondo la distinta base



# Bildtafel

Seite 1 von 1

Materialnummer: 1316.051.856

Bildtafel: 068.93.05-1

Material-Baugruppen-Nummer: 1315.168.022



16 S 221 /  
KUPPLAUSRUECKG

