



Ersatzteilkatalog

16 S 221

Materialnummer: 1316.051.935

Tagesdatum: 30.06.2016

ZF Friedrichshafen AG
Hauptverwaltung
80038 Friedrichshafen
Deutschland

Telefon: +49 7541 77-0

Telefax: +49 7541 77-908000

www.zf.com

zuständiges Werk:
Friedrichshafen

Hinweise zum Ersatzteilkatalog



Aufbau eines Ersatzteilkataloges

- Deckblatt
- Technisches Deckblatt (bei SDM Ausdruck)
- Bildtafelübersicht
- Bildtafel
- zugehörige Stückliste
- nächste Bildtafel
- zugehörige Stückliste
- ...

Bildtafel und Stückliste



Bildtafelübersicht

Bildtafel Figure	Sachnummer Product number	Benennung (Description)	Technische Info Technical info	Description (Benennung)	Menge Quantity	Einheit Unit
068.08.17	1316.170.001	AUSLEGER	WL	SHIFT TURRET	1	Stk
068.08.06	1316.170.031	DECKEL	WL*H-H *VM	COVER	1	Stk
068.08.14	1316.170.808	DECKEL	WL*AUSL+GEH*H-H*HF160N	COVER	1	Stk
08	1316.170.441	ANSCHLUSSTEILE	WL*NG-VORB*RG-SCHL*168N *BAJONETT	CONNECTING PARTS	1	Stk

eine "Lücke" bedeutet, dass es für diese Baugruppe keine eigene Bildtafel gibt
die Teile dieser Baugruppe sind auf den Bildtafeln mit derselben Mittelnummer dargestellt

1 Positionen mit Unterpositionen

Pos.	Sachnummer Product number	Benennung (Description)	Technische Info Technical info	Description (Benennung)	Menge Quantity	Einheit Unit
0370	1315.201.054	RUECKLAUFBOLZEN	KPL.16S151*SG*L= 79	REV.IDLER SHAFT	1	Stk
/0120	0631.329.293	SPANNSTIFT		SLOT. PIN	1	Stk

Positionen mit "/" sind die einzelnen Positionen einer Komplettierung
siehe Beispiel: Position 0370 enthält einen Spannstift, mit der Position /0120

2 Normteilkombinationen

Pos.	Sachnummer Product number	Benennung (Description)	Technische Info Technical info	Description (Benennung)	Menge Quantity	Einheit Unit
0630		VERSCHL.SCHR.		SCREW PLUG	1	Stk
	0636.302.067	VERSCHL.SCHR.		SCREW PLUG	1	Stk
	0634.801.249	DICHTRING	A 26 X 31	SEALING RING	1	Stk

in der Stückliste werden die Bestandteile der Normteilkombination angezeigt

3 Darstellung Positionsnummer auf der Bildtafel und in der Stückliste

01.620 - auf der Bildtafel Die 01 bezieht sich auf die Baugruppe, in der die Position sich befindet. Sie wird aus programmtechnischen Gründen in der Bildtafel angezeigt.

0620 - in der Stückliste

Pos.	Sachnummer Product number	Benennung (Description)	Technische Info Technical info	Description (Benennung)	Menge Quantity	Einheit Unit
0620	0732.040.736	DRUCKFEDER		COMPRESSION SPRING	1	Stk

4 *-Positionen

Positionen mit einem * sind optional, d.h. sie sind nicht zwingend in der Stückliste
Der folgende Hinweis ist auf den Bildtafeln abgebildet

je nach Stücklistenausführung
depending on spec. number
* suivant la nomenclature
secondo la distinta base

5 Gestrichelt dargestellte Teile

Teile, die auf einer Bildtafel gestrichelt dargestellt werden, dienen lediglich zur Orientierung der anderen Teile

Technisches Deckblatt

Seite 1 von 7

Materialnummer: 1316.051.935



16 S 221 /

Pos.-Nr.	Informationen	Anderungsnummer
001	Einsatzfall -----	
002	Kunde OAO - MINSKER AUTOMOBILWERK - (MAZ)	
003	Stadt Minsk	
004	DUNS 53-515-8505	
005	Fahrzeug- Gerdaten -----	
006	Verkaufsbezeichnung	
007	Hersteller OAO - MINSKER AUTOMOBILWERK - (MAZ)	
008	Entwicklungsbezeichnung	
009	Produktverwendung LKW	
010	Fahrzeug- Ger typ ZUGMASCHINE	
011	SOP	
012	Motordaten	
013	Verkaufsbezeichnung BF6M1015C	
014	Hersteller Deutz AG	
015	Hubraum	
016	Zylinder	
017	Nennleistung 315 kW	
018	Drez.b.Nennl. 2100 1/min	
019	Nennmoment 2050 Nm	
020	Drez.b.Nennmom. 1200 1/min	
021	Klassifizierung Einsatzfall -----	
022	BEZEICHNUNG KUPPLUNG MFZ430	
023	HERSTELLER KUPPLUNG ZF-SACHS	
024	ANZAHL RAEDER GESAMT 6	
025	ANZAHL RAEDER TREIBEND 4	
026	DYNAMISCHER REIFENRADIUS 546 mm	
027	HINTERACHSUEBERSETZUNG 4.84	
031	ZUL GESAMTGEWICHT SOLO 26 t	
032	ZUL GESAMTGEWICHT ZUG 52 t	
033	EINSATZ DES PRODUKTES OSTEUROPA	
035	Einsatzfall -----	
036	Kunde OAO - MINSKER AUTOMOBILWERK - (MAZ)	
037	Stadt Minsk	

Technisches Deckblatt

Seite 2 von 7

Materialnummer: 1316.051.935



16 S 221 /

Pos.-Nr.	Informationen	Anderungsnummer
038	DUNS 53-515-8505	
039	Fahrzeug- Gerdaten -----	
040	Verkaufsbezeichnung	
041	Hersteller OAO - MINSKER AUTOMOBILWERK - (MAZ)	
042	Entwicklungsbezeichnung	
043	Produktverwendung LKW	
044	Fahrzeug- Gertyp ZUGMASCHINE	
045	SOP	
046	Motordaten	
047	Verkaufsbezeichnung OM501LA	
048	Hersteller Daimler	
049	Hubraum	
050	Zylinder	
051	Nennleistung 315 kW	
052	Drez.b.Nennl. 1800 1/min	
053	Nennmoment 2000 Nm	
054	Drez.b.Nennmom. 1080 1/min	
055	Klassifizierung Einsatzfall -----	
056	BEZEICHNUNG KUPPLUNG MFZ430	
057	HERSTELLER KUPPLUNG ZF-SACHS	
058	ANZAHL RAEDER GESAMT 6	
059	ANZAHL RAEDER TREIBEND 4	
060	DYNAMISCHER REIFENRADIUS 546 mm	
061	HINTERACHSUEBERSETZUNG 4.84	
065	ZUL GESAMTGEWICHT SOLO 26 t	
066	ZUL GESAMTGEWICHT ZUG 52 t	
067	EINSATZ DES PRODUKTES OSTEUROPA	
069	Produktbeschreibung -----	
070	EINBAULAGE GETRIEBE LIEGEND LINKS	
071	ANBAU GETRIEBE ANGEFLANSCHT	
073	UEBERSETZUNG NIEDRIGSTER GANG 13.8	
074	UEBERSETZUNG HOECHSTER GANG .84	
075	UEBERSETZUNG 1G 13.8	



Pos.-Nr.	Informationen	Anderungsnummer
076	UEBERSETZUNG 2G 11.54	
077	UEBERSETZUNG 3G 9.49	
078	UEBERSETZUNG 4G 7.93	
079	UEBERSETZUNG 5G 6.53	
080	UEBERSETZUNG 6G 5.46	
081	UEBERSETZUNG 7G 4.57	
082	UEBERSETZUNG 8G 3.82	
083	UEBERSETZUNG 9G 3.02	
084	UEBERSETZUNG 10G 2.53	
085	UEBERSETZUNG 11G 2.08	
086	UEBERSETZUNG 12G 1.74	
087	UEBERSETZUNG 13G 1.43	
088	UEBERSETZUNG 14G 1.2	
089	UEBERSETZUNG 15G 1	
090	UEBERSETZUNG 16G .84	
091	UEBERSETZUNG 1G RUECKWAERTS 12.92	
092	UEBERSETZUNG 2G RUECKWAERTS 10.8	
093	UEBERSETZUNGSREIHE SG	
094	UEBERSETZUNGSREIHE BASIS DG	
095	ANZAHL PLANETENRAEDER 5	
096	UEBERSETZUNG PLANETENSATZ 4.565	
097	AUSF VERZAHNUNG PLANETENSATZ SCHRAEGVERZAHNT	
098	AUSFUEHRUNG SCHALTUNG DREHWELLE	
099	ANBAULAGE SCHALTUNG WAAGRECHT LINKS	
100	AUSFUEHRUNG SCHALTBILD H-H	
101	AUSF SCHALTUNTERSTUETZUNG OHNE	
102	AUSF BETAETIGUNG SCHALTUNG MECHANISCH	
105	AUSFUEHRUNG ROHR GP KUNSTSTOFF-FORM-ROHR	
107	AUSFUEHRUNG ROHR SERVO OHNE ROHR	
109	AUSF RUECKSCHALTG GASSENSPERRE OHNE	
110	AUSFUEHRUNG ROHR GASSENSPERRE OHNE ROHR	
112	1.KUNDENSPEZIFIKATION SCHALTNG OHNE	
113	2.KUNDENSPEZIFIKATION SCHALTNG OHNE	



Pos.-Nr.	Informationen	Anderungsnummer
114	D-DROSSEL HAUPTABSCHALTVENTIL 1.55 mm	
115	ANZAHL STOESEL HAUPTABSCHALTV 2	
116	POSITION LUFTANSCHLUSS HASV F	
122	WAEHLBILDVARIANTE WAEHLBILD 1	
126	AUSFUEHRUNG SCHALKUPPLUNG VOLLSYNCHRONISIERUNG	
127	AUSFUEHRUNG SYNCHRONISIERUNG 1 1.+2.GANG DK-SYNCHRONISIERUNG	
128	AUSFUEHRUNG SYNCHRONISIERUNG 2 3.+4.GANG BK-SYNCHRONISIERT	
129	BEZUGSLAENGE ANTRIEBSWELLE 109 mm	
130	NORMENART ANTRIEBSWELLE SAE	
132	ANZAHL KEILE ANTRIEBSWELLE 10	
135	AUSFUEHRUNG FORM ANTRIEBSWELLE C	
136	NENNDURCHMESSER ANTRIEBSWELLE 2 in	
138	D-ZAPFEN ANTRIEBSWELLE 25 mm	
139	PASSUNGSART ZAPFEN ANTR.WELLE F7	
140	AUSF LAGER ZAPFEN ANTR.WELLE KEGELROLLE	
141	LAENGE ANTRIEBSWELLE 395.5 mm	
142	D-SCHAFT ANTRIEBSWELLE 50.3 mm	
143	LAENGE PROFIL ANTRIEBSWELLE 120 mm	
144	BUCHSENVARIANTE ANTRIEBSWELLE OHNE	
145	AUSF LAGERUNG KONSTANTE 1 GL	
146	D-LAGER ANTRIEBSWELLE 99.916 mm	
147	PASSUNGSART LAGER ANTR.WELLE H5	
149	AUSF ANSCHLUSS KUPPL.GEHAEUSE SAE 1	
150	ZENTRIER-D GEH-MOTORANSCHLUSS 511.175 mm	
151	ANZAHL BOHRUNGEN MOTORANSCHL 12	
152	D-BOHRUNG MOTORANSCHLUSS 11 mm	
154	AUSFUEHRUNG KUPPLUNGSGEHAEUSE INTEGRIERT	
156	AUSFUEHRUNG MOTORANSCHLUSS NICHT WATFAEHIG	
157	LAGE ANFL.FLAECHE GEHAEUSE2 OHNE	
158	LAENGE SPANNLAPPEN RE MOTANSCH 292 mm	
164	AUSRUECKUNGSART MIT	
165	BEZUGSLAENGE AUSRUECKLAGERFL -7 mm	
166	DURCHMESSER AUSRUECKFLANSCH 60 mm	



Pos.-Nr.	Informationen	Anderungsnummer
167	PASSUNGSART AUSRUECKLAGERFL F8	
168	D-LAGERBUCHSE AUSRUECKUNG LI 35 mm	
170	AUSFUEHRUNG KUPPLUNGSZYLINDER MIT	
171	MONTAGEPOSITION KUPPL.ZYLINDER 6	
172	D-AUSSEN ABTRIEBSFLANSCH HA 180 mm	
173	ANZAHL BOHRUNGEN ABTR.FL HA1 4	
175	D-BOHRUNG ABTRIEBSFLANSCH HA 15 mm	
180	BEZUGSLAENGE ABTR.FLANSCH HA 211.5 mm	
187	MASS AUSLEGERABSTAND 288 mm	
188	MESSTELLE AUSLEGERABSTAND SCHALTHEBELANLAGE	
195	RADIUS 1 SCHALTHEBEL 75 mm	
197	SCHALTHEBELVERBINDUNG RAENDEL	
198	AUSF KROEPFUNG SCHALTHEBEL AUSSEN	
199	LAGE SCHALTHEBELKONUS AUSSEN	
200	HEBELSTELLUNG SCHALTABGANG C	
204	SCHALTHEBELWINKEL EPSILON MIN 14.000 GRAD	
205	SCHALTHEBELWINKEL EPSILON MAX 20 GRAD	
211	FEDERANORDNUNG Q1	
212	FEDERKRAFT RIEGELANSCHLAG RG 120 N	
215	HOECKERFEDERKRAFT AUSSEN 160 N	
219	WAEHLFEDERKRAFT AUSSEN 117 N	
221	FEDERKRAFT GANGRASTE NG+GG 168 N	
222	FEDERKRAFT AUSSEN RASTE NG 200 N	
231	SCHALTER RG y	
232	AUSFUEHRUNG RG-SCHALTER SCHLIESSER	
233	AUSF ANSCHLUSS RG-SCHALTER DIN BAJONETT	
234	CODIERUNG SCHALTER RG A1	
235	SCHUTZKAPPE RG-SCHALTER y	
237	HINWEIS ZU RG-SCHALTER SCHALTWELLE	
238	SCHALTER NG y	
239	AUSFUEHRUNG NG-SCHALTER OEFFNER	
240	AUSF ANSCHLUSS NG-SCHALTER DIN BAJONETT	
241	CODIERUNG SCHALTER NG A1	



Pos.-Nr.	Informationen	Anderungsnummer
242	SCHUTZKAPPE NG-SCHALTER y	
264	FUNKTION GP-SCHALTER GP	
265	AUSFUEHRUNG GP-SCHALTER OEFFNER	
266	AUSF ANSCHLUSS GP-SCHALTER DIN BAJONETT	
268	SCHUTZKAPPE GP-SCHALTER y	
275	FUNKTION GV-SCHALTER GV	
276	AUSFUEHRUNG GV-SCHALTER SCHLIESSER	
277	AUSF ANSCHLUSS GV-SCHALTER DIN BAJONETT	
279	SCHUTZKAPPE GV-SCHALTER y	
354	ANBAULAGE WAERMETAUSCHER VORNE LINKS VORBEREITET	
356	AUSFUEHRUNG GETR.ENTLUEFTUNG ENTLUEFTER	
379	AUSF IMPULSGEBER SFA H68 MIT	
380	AUSFUEHRUNG IMP.GEBER H68 KITAS II	
381	AUSF ANSCHL IMP.GEBER SFA H68 DIN BAJONETT	
382	HINWEIS IMPULSGEBER H68 ADR-EXPLOSIONSGESCHUETZT	
383	SCHUTZKAPPE IMP.GEBER SFA H68 y	
384	IMPULSZAHL IMP.GEBER SFA H68 6 IMP/U	
389	AUSF IMPULSGEBER GETRIEBE H70 OHNE	
393	SCHUTZKAPPE IMP.GEBER GETR H70 n	
394	IMPULSZAHL IMP.GEBER GETR H70 6 IMP/U	
395	MONTAGEPOSITION IMP.GEBER H70 1	
396	HINWEIS MONT.POS IMP.GEBER H70 EINBAU-ZEICHNUNG	
411	LAGE OELEINFUELLUNG GEHAEUSE LINKS+RECHTS	
412	HINWEIS ZU OELBEFUELLUNG EINFUELL UEBERLAUF	
413	OELMENGE GETRIEBE 13 dm3	
414	OELBEFUELLUNGSVARIANTE AB WERK	
415	OELSORTE ZULAESSIG NACH TE-ML02	
416	OELKLASSE ERSTBEFUELLUNG H	
417	CODIERUNG AUSSENKONSERVIERUNG KA1	
418	UMFANG AUSSENKONSERVIERUNG T	
419	CODIERUNG INNENKONSERVIERUNG KI1	
420	KONSERVIERUNGSVORSCHRIFT ZFN 916	
422	FARBE TIEFSCHWARZ	

Technisches Deckblatt

Seite 7 von 7

Materialnummer: 1316.051.935



16 S 221 /

Pos.-Nr.	Informationen	Anderungsnummer
423	FARBKLASSIFIZIERUNG NACH RAL 9005	
424	LACKIERUNG ZF-NORM 915 W	

Baugruppenübersicht

Seite 1 von 2

Materialnummer: 1316.051.935



16 S 221 /

Bildtafel	Pos.-Nr.	Material-Nr.	Benennung	Menge	Änd.-Nr.	Techn. Info.
068.01.05-1	110	1316.101.103	GETR.GEHAEUSE	1		
068.01.51-1	120	1316.101.955	GETR.GEHAEUSE	1		
068.02.55-1	140	1315.102.439	ANSCHLUSSPLATTE	1		
068.02.82-1	150	1315.102.811	ANTRIEBSWELLE	1		
068.02.02-1	910	1316.102.033	ANTRIEBSWELLE	1		
068.03.80-1	180	1316.103.803	VORGELEGEWELLE	1		
068.03.01-1	920	1316.103.013	VORGELEGEWELLE	1		
068.04.12-1	930	1316.104.040	HAUPTWELLE	1		
068.06.01-1	230	1316.106.008	SCHALTUNG	1		
068.06.43-1	234	1315.106.422	ANSCHLUSSTEILE	1		
068.06.80-1	238	1315.106.800	SCHALTUNG	1		
068.07.71-1	282	1315.107.833	SCHALTGEHAEUSE	1		
068.07.12-1	910	1316.107.035	SCHALTGEHAEUSE	1		
068.07.16-1	914	1316.107.433	SCHALTWELLE	1		
068.07.09-1	920	1316.107.005	ANSCHLUSSTEILE	1		
068.08.17-1	926	1316.170.001	AUSLEGER	1		
068.08.06-1	930	1316.170.031	DECKEL	1		
068.08.14-1	934	1316.170.808	DECKEL	1		
068.08.15-1	938	1316.170.442	ANSCHLUSSTEILE	1		
068.12.01-1	922	1316.149.025	FEDERPAKET	1		
068.40.04-1	500	1316.112.014	GV-SCHALTUNG	1		
068.40.41-1	502	1315.112.410	ANSCHLUSSTEILE	1		
068.43.21-1	10	1315.131.047	DECKEL	1		
068.43.06-1	20	1315.131.050	GP-GEHAEUSE	1		
068.43.40-1	30	1315.131.400	VERSCHLUSSTEILE	1		
068.43.80-1	512	1315.131.805	GP-GEHAEUSE	1		
068.43.43-1	516	1315.131.439	ANSCHLUSSTEILE	1		
068.44.09-1	40	1316.132.015	PLANETENTRIEB	1		
068.44.41-1	50	1316.132.400	PLANETENTRIEB	1		
068.45.04-1	70	1316.133.008	SYNCHRONISIERG.	1		
068.45.40-1	80	1315.133.405	SYNCHRONISIERG.	1		
073.R0.01-1	80	1272.298.934	KLEINTEILSATZ	1		

Baugruppenübersicht

Seite 2 von 2

Materialnummer: 1316.051.935



16 S 221 /

Bildtafel	Pos.-Nr.	Material-Nr.	Benennung	Menge	Änd.-Nr.	Techn. Info.
068.46.02-1	90	1316.134.021	GP-SCHALTUNG	1		
068.46.40-1	554	1315.134.412	ANSCHLUSSTEILE	1		
068.57.04-1	390	1316.145.002	GRUPPENSCHALTG.	1		
068.93.13-1	130	1315.168.030	KUPPL.AUSRUECKG	1		
068.93.63-1	132	1315.168.412	KUPPL.AUSRUECKG	1		

Bildtafel

Seite 1 von 2

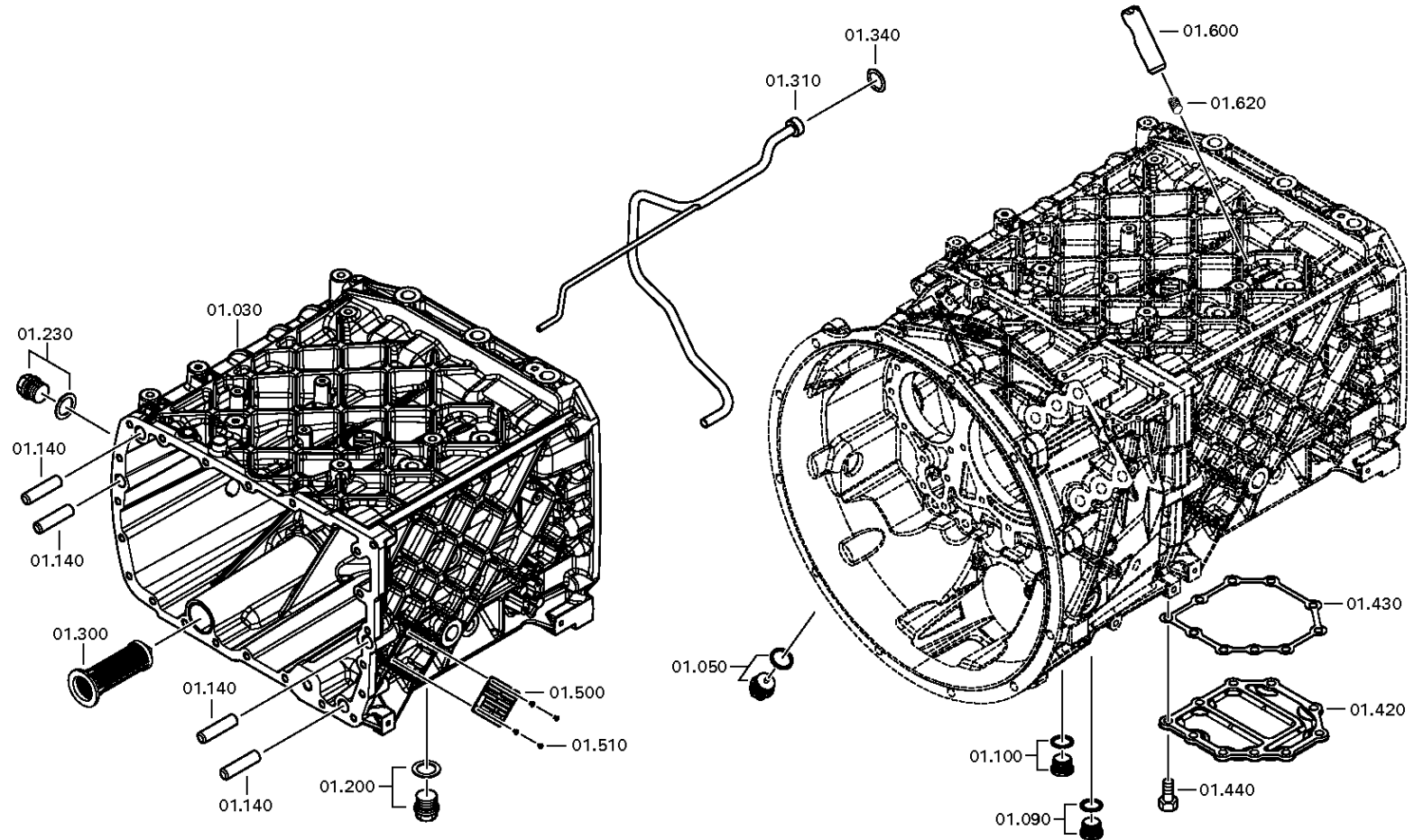
Materialnummer: 1316.051.935

Bildtafel: 068.01.05-1

GETR.GEHAEUSE



16 S 221 /
GETR.GEHAEUSE



Bildtafel

Seite 2 von 2

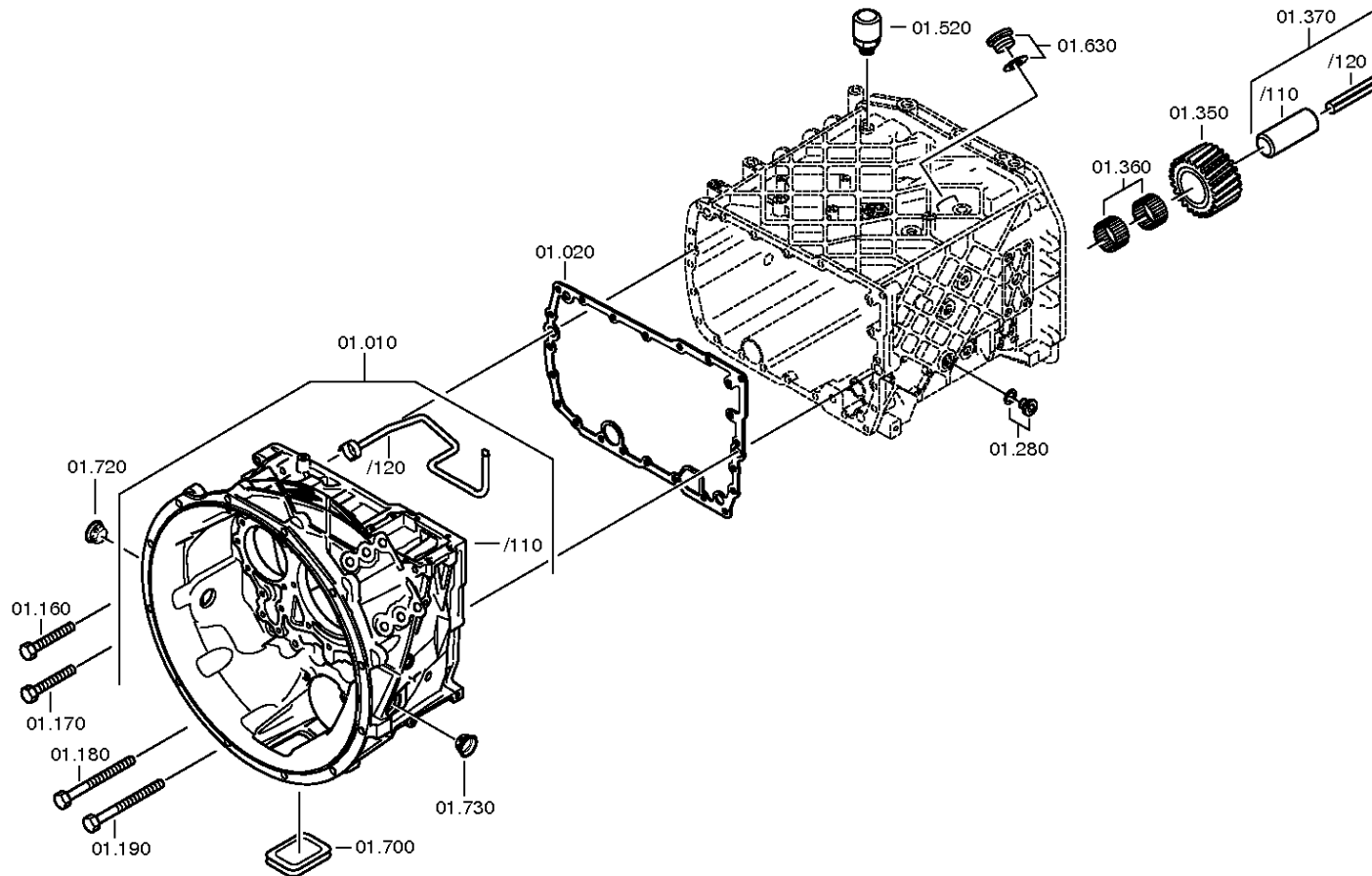
Materialnummer: 1316.051.935

Bildtafel: 068.01.51-1

GETR.GEHAEUSE



16 S 221 /
GETR.GEHAEUSE



Bildtafel

Seite 1 von 3

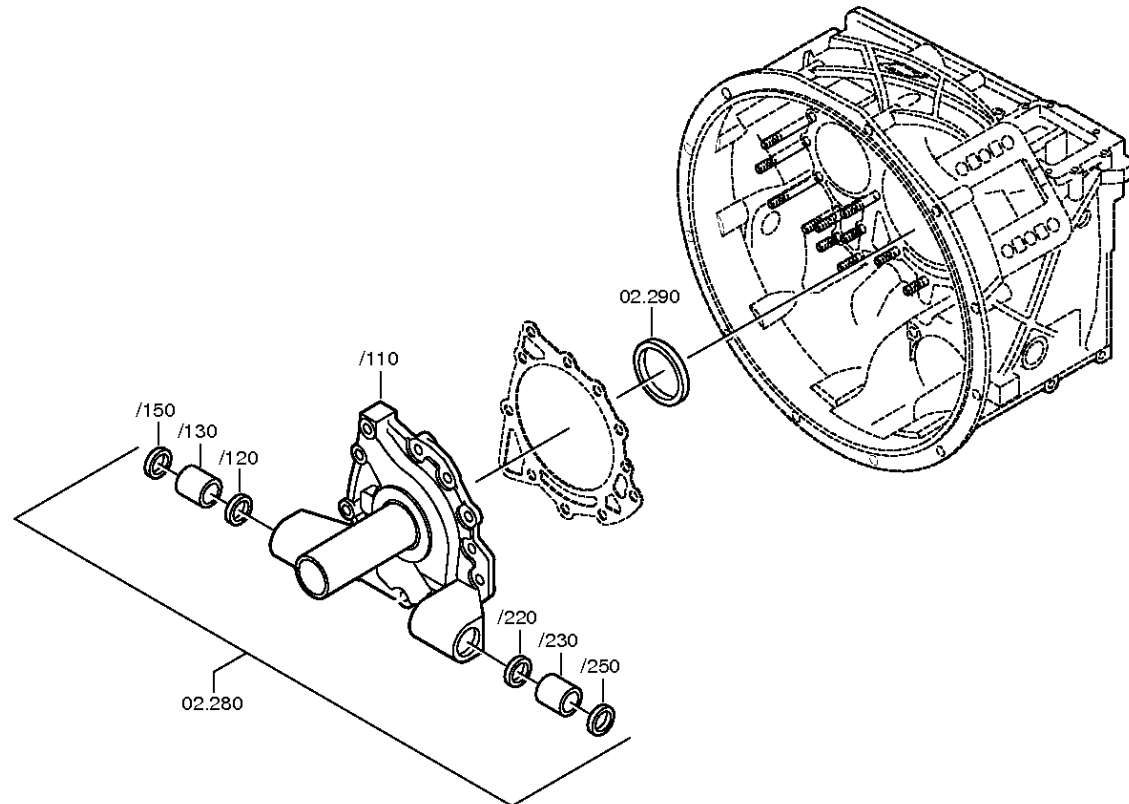
Materialnummer: 1316.051.935

Bildtafel: 068.02.55-1

ANSCHLUSSPLATTE



16 S 221 /
ANSCHLUSSPLATTE



Bildtafel

Seite 2 von 3

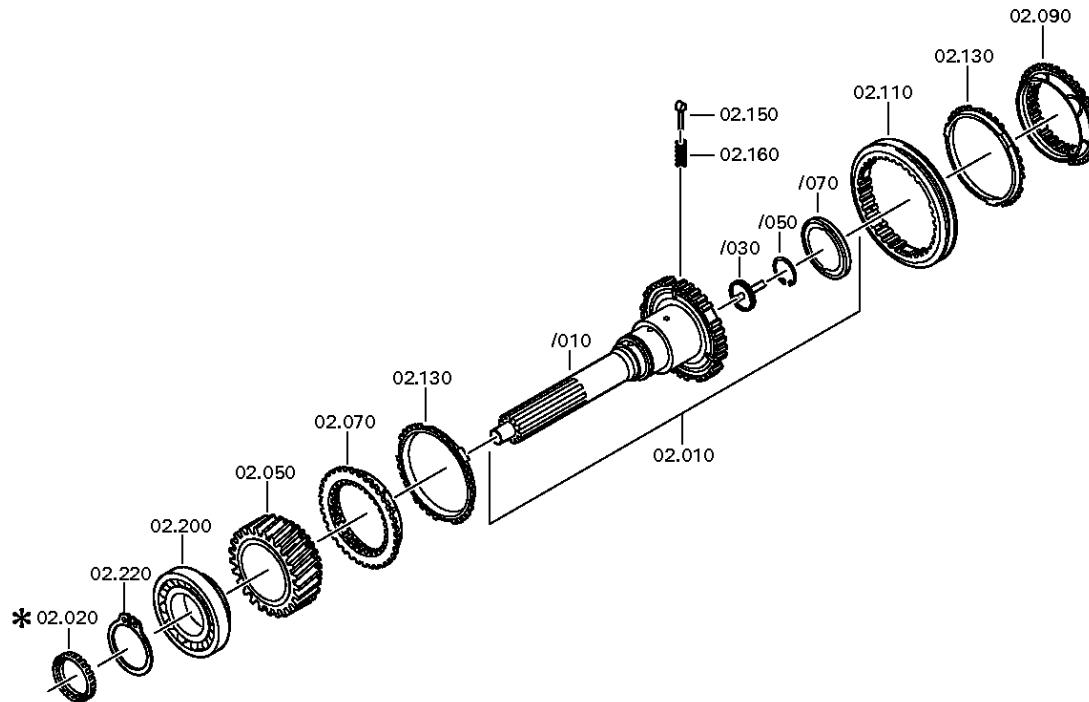
Materialnummer: 1316.051.935

Bildtafel: 068.02.02-1

ANSCHLUSSPLATTE



16 S 221 /
ANSCHLUSSPLATTE



Bildtafel

Seite 3 von 3

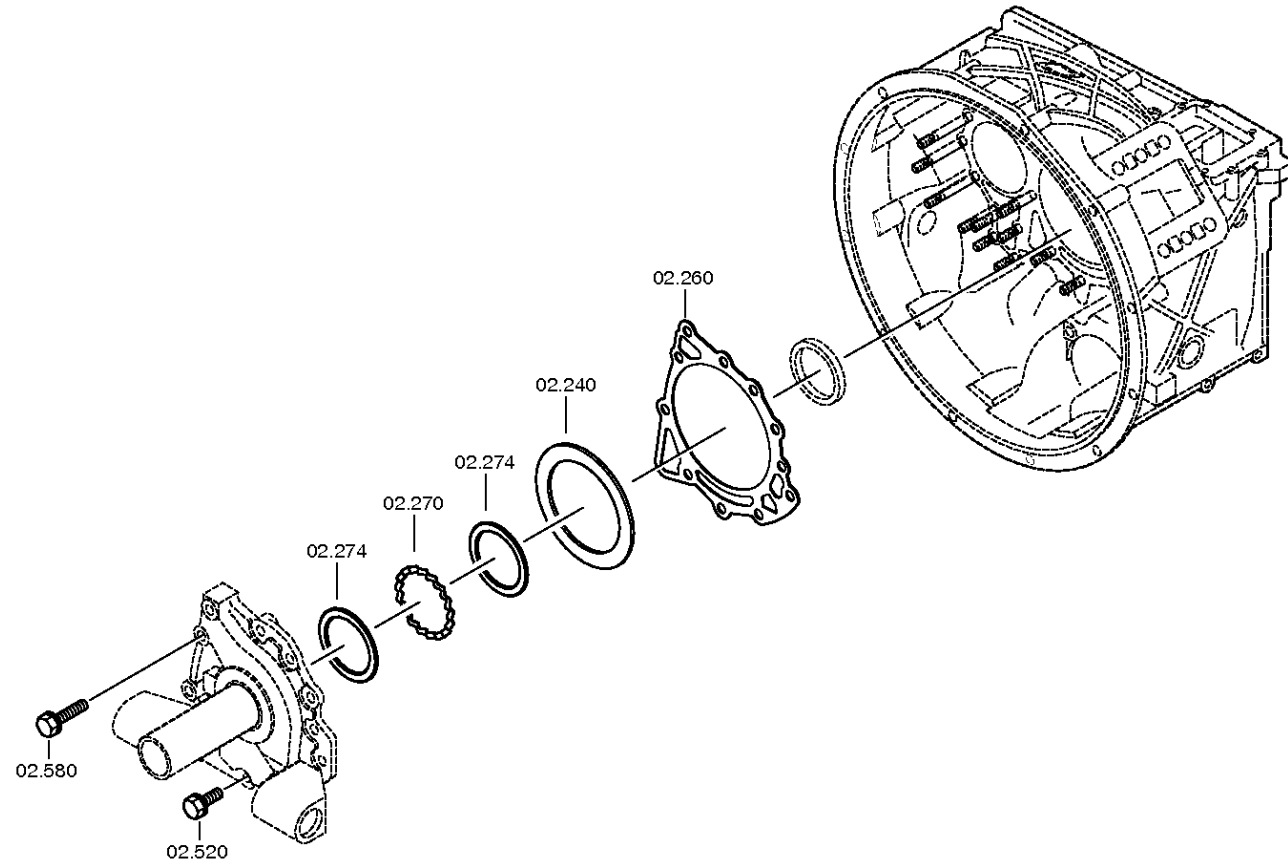
Materialnummer: 1316.051.935

Bildtafel: 068.02.82-1

ANSCHLUSSPLATTE



16 S 221 /
ANSCHLUSSPLATTE



Bildtafel

Seite 1 von 2

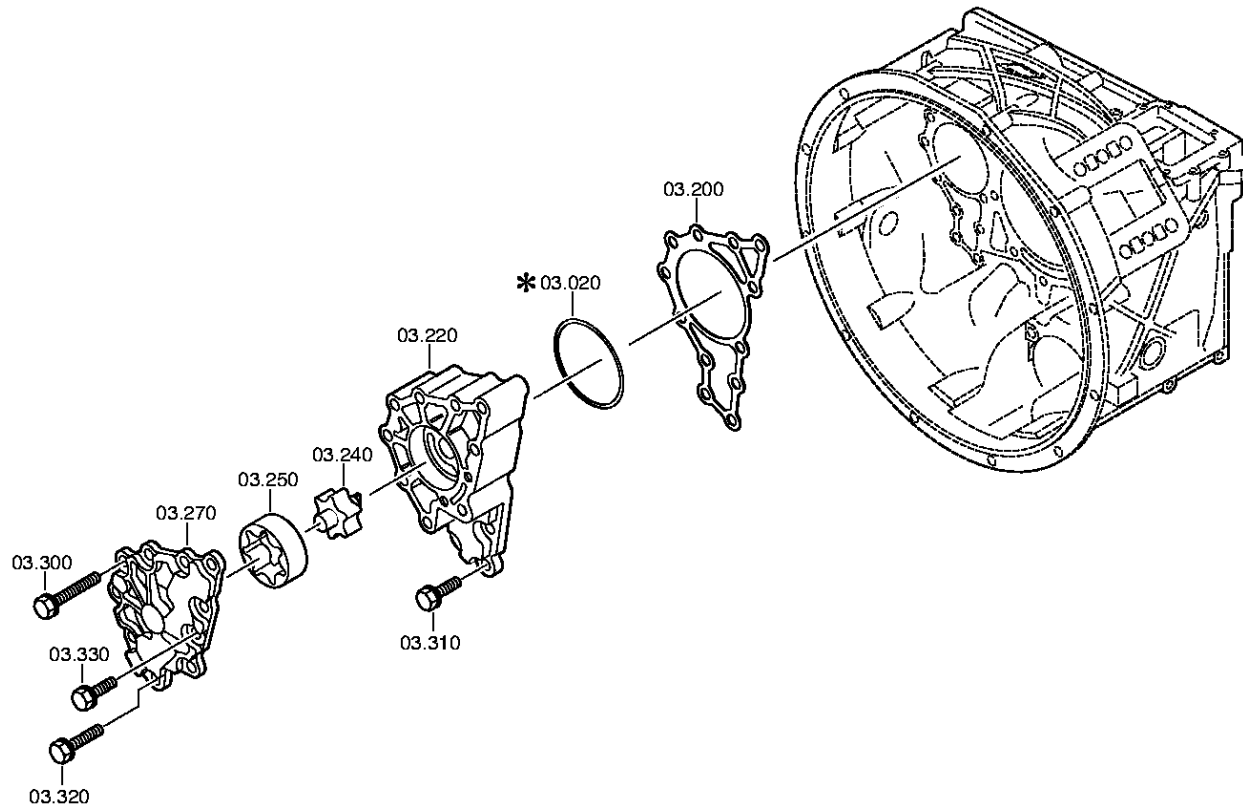
Materialnummer: 1316.051.935

Bildtafel: 068.03.80-1

VORGELEGEWELLE



16 S 221 /
VORGELEGEWELLE



Bildtafel

Seite 2 von 2

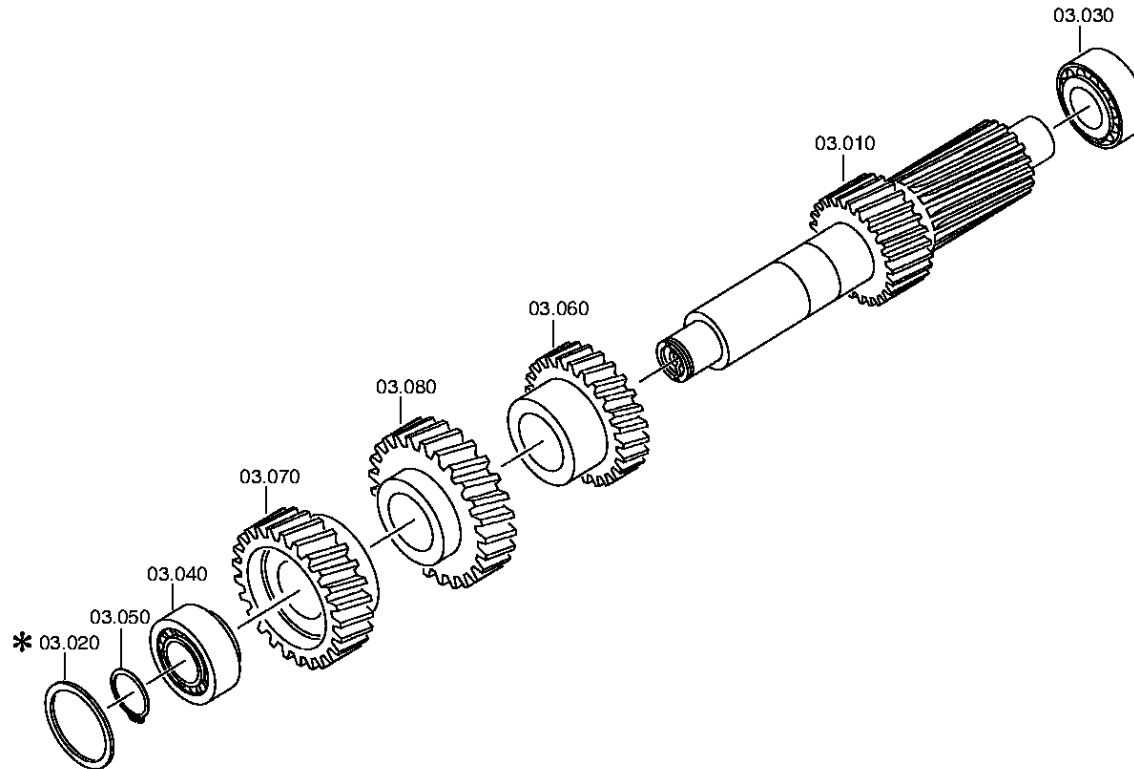
Materialnummer: 1316.051.935

Bildtafel: 068.03.01-1

VORGELEGEWELLE



16 S 221 /
VORGELEGEWELLE



Bildtafel

Seite 1 von 1

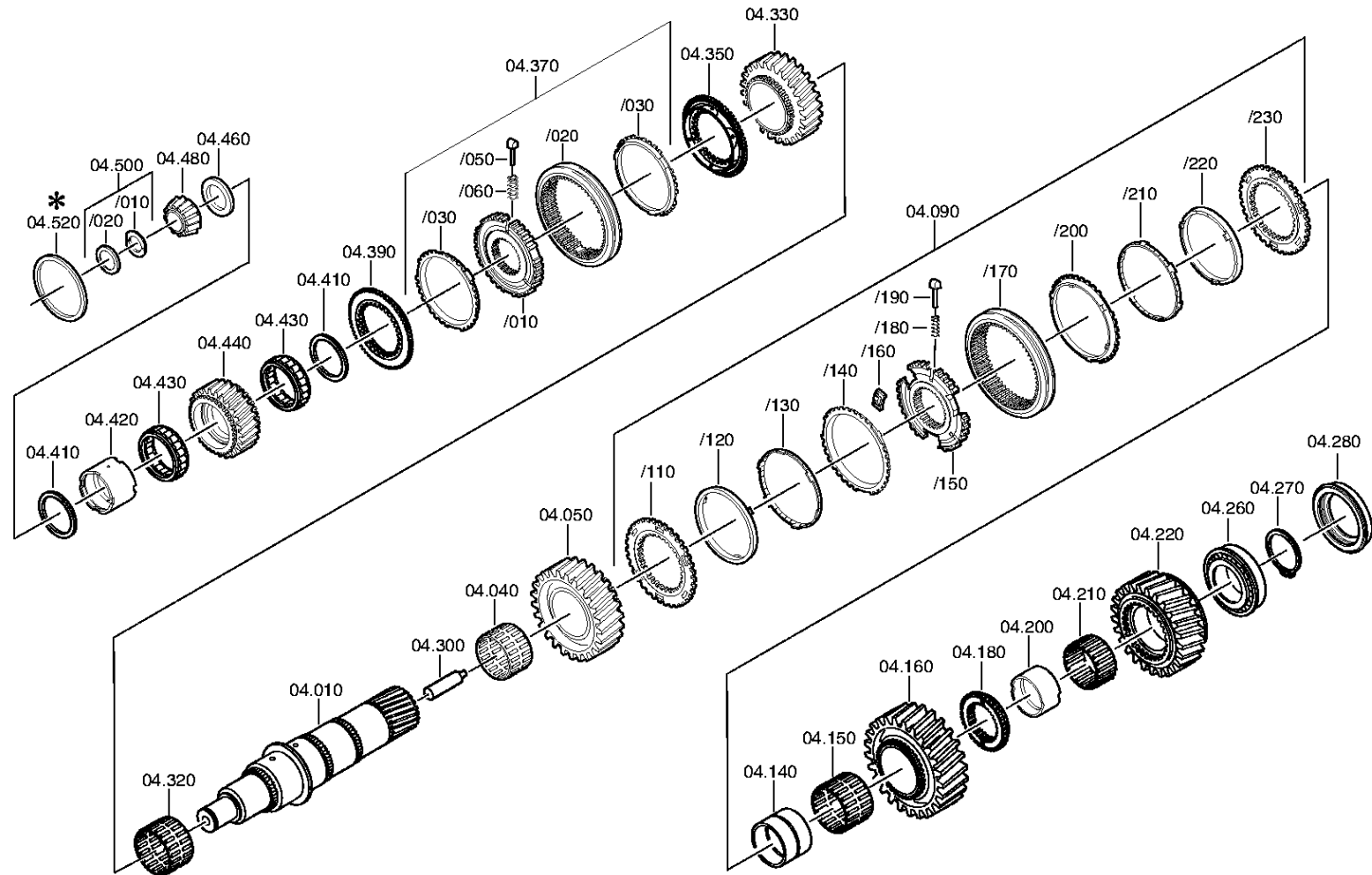
Materialnummer: 1316.051.935

Bildtafel: 068.04.12-1

Material-Baugruppen-Nummer: 1316.104.040



16 S 221 /
HAUPTWELLE



Bildtafel

Seite 1 von 3

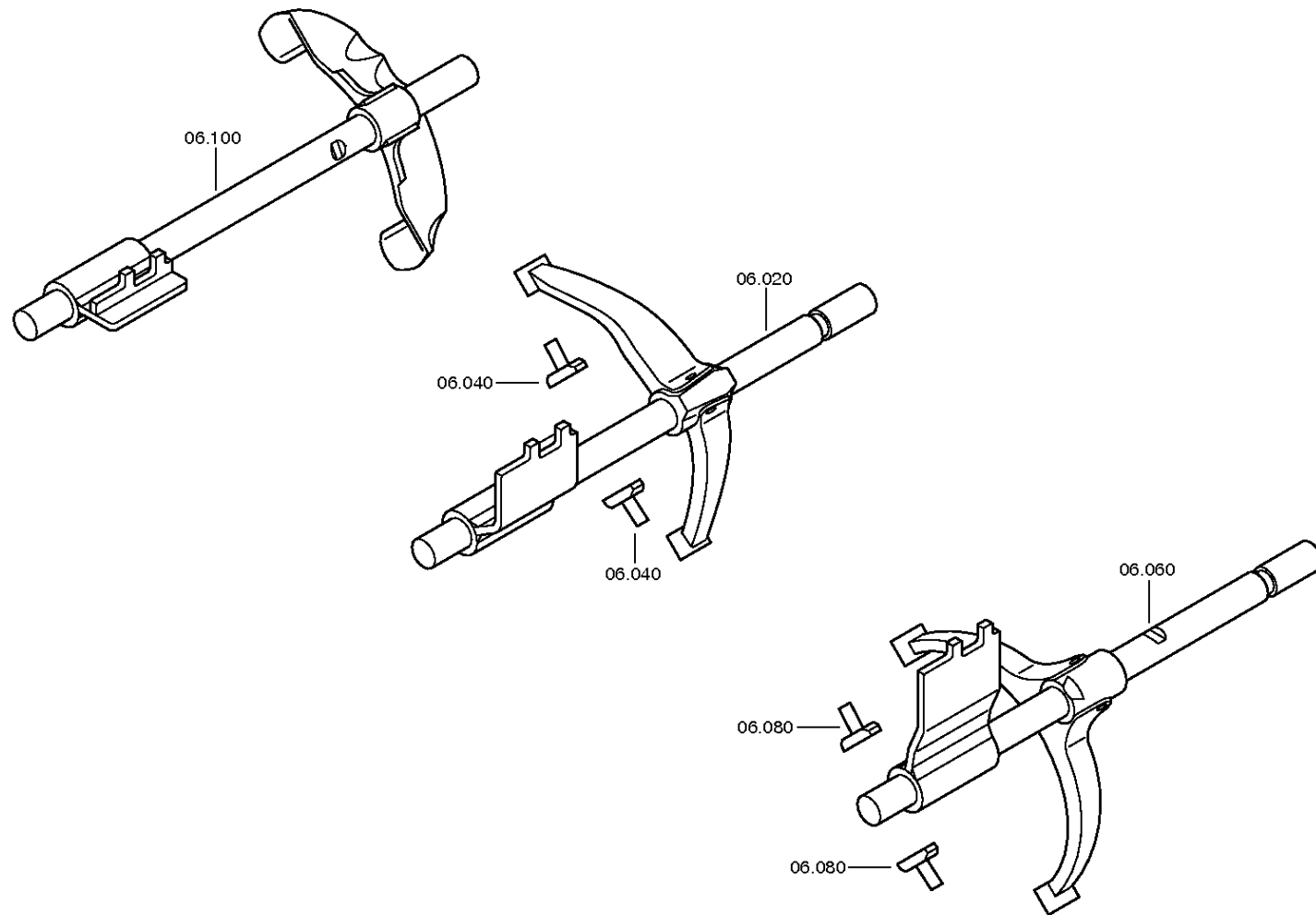
Materialnummer: 1316.051.935

Bildtafel: 068.06.01-1

SCHALTUNG



16 S 221 /
SCHALTUNG



Bildtafel

Seite 2 von 3

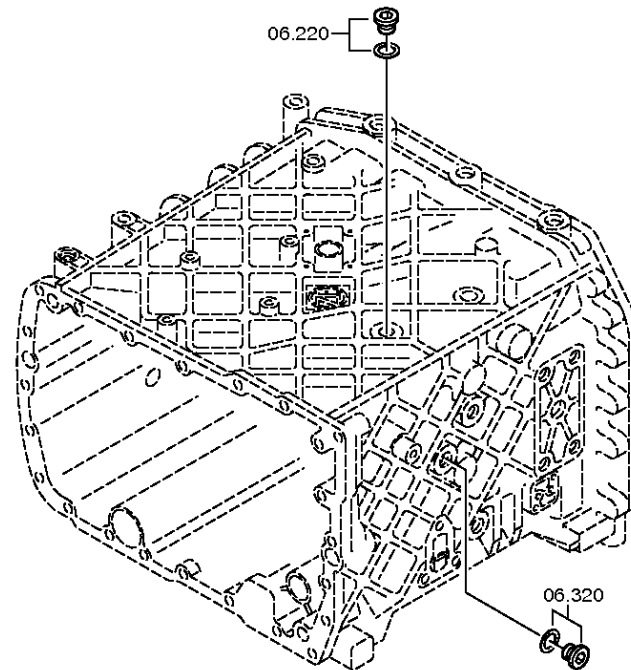
Materialnummer: 1316.051.935

Bildtafel: 068.06.43-1

SCHALTUNG



16 S 221 /
SCHALTUNG



Bildtafel

Seite 3 von 3

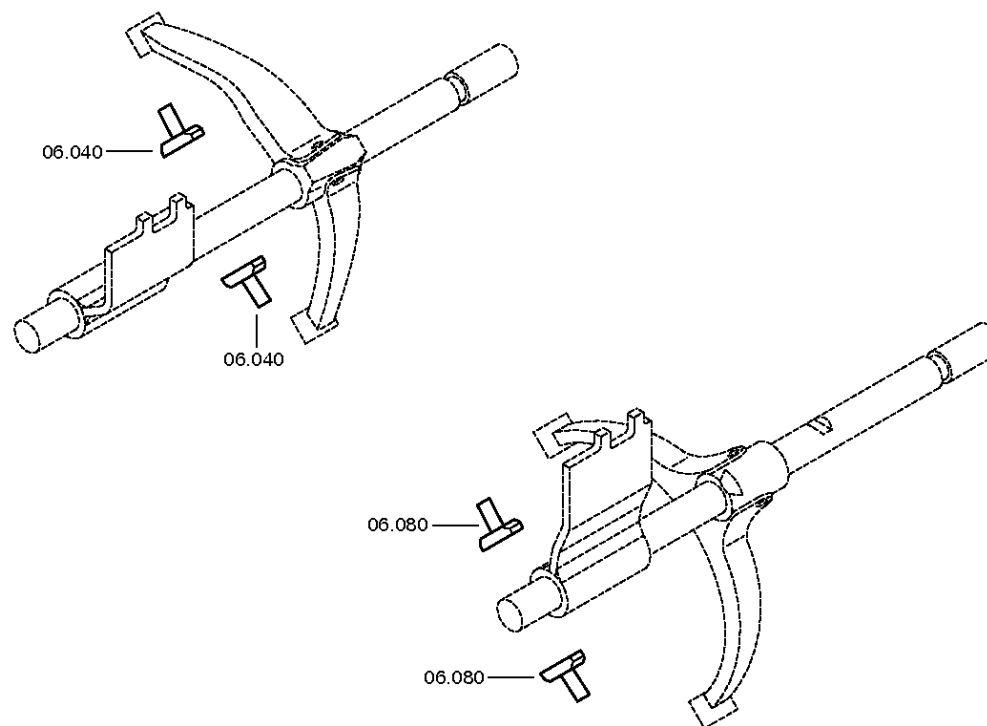
Materialnummer: 1316.051.935

Bildtafel: 068.06.80-1

SCHALTUNG



16 S 221 /
SCHALTUNG



Bildtafel

Seite 1 von 4

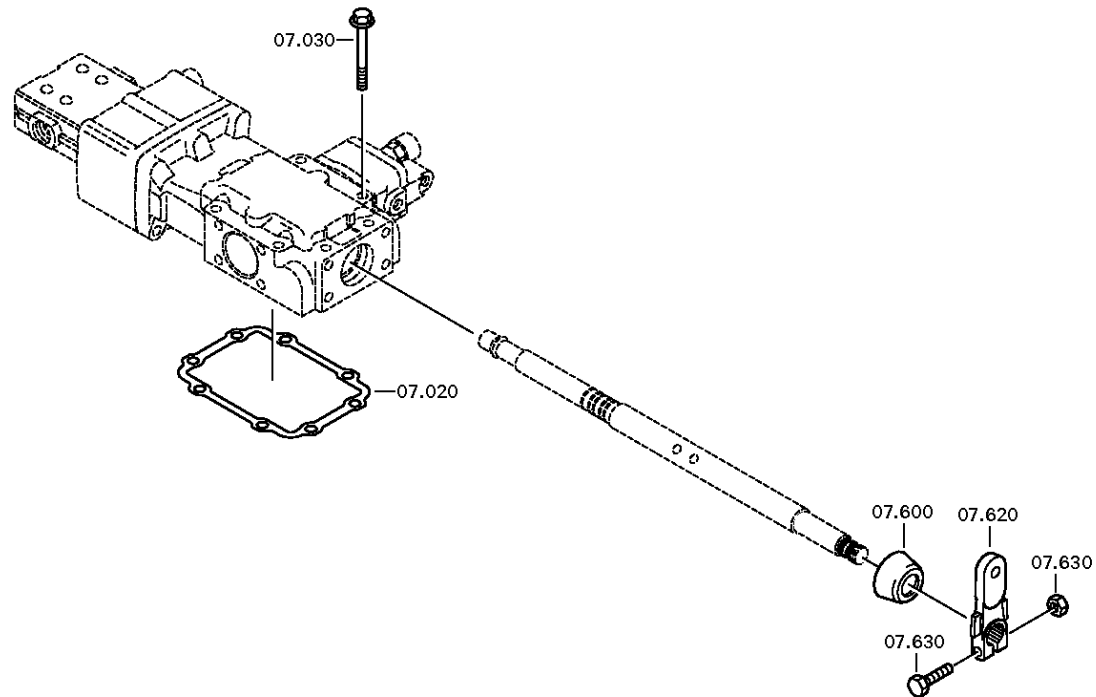
Materialnummer: 1316.051.935

Bildtafel: 068.07.71-1

SCHALTGEHAEUSE



16 S 221 /
SCHALTGEHAEUSE



Bildtafel

Seite 2 von 4

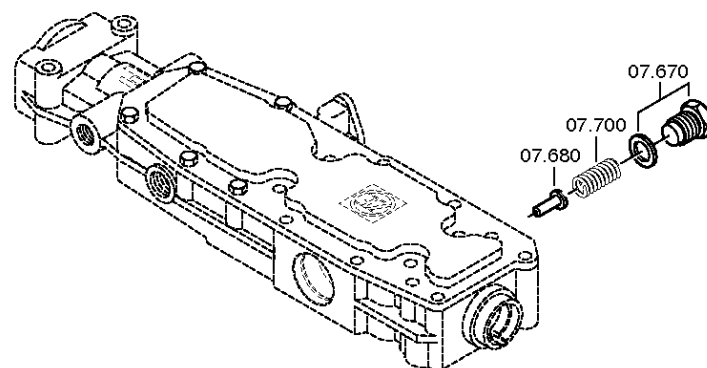
Materialnummer: 1316.051.935

Bildtafel: 068.07.09-1

SCHALTGEHAEUSE



16 S 221 /
SCHALTGEHAEUSE



Bildtafel

Seite 3 von 4

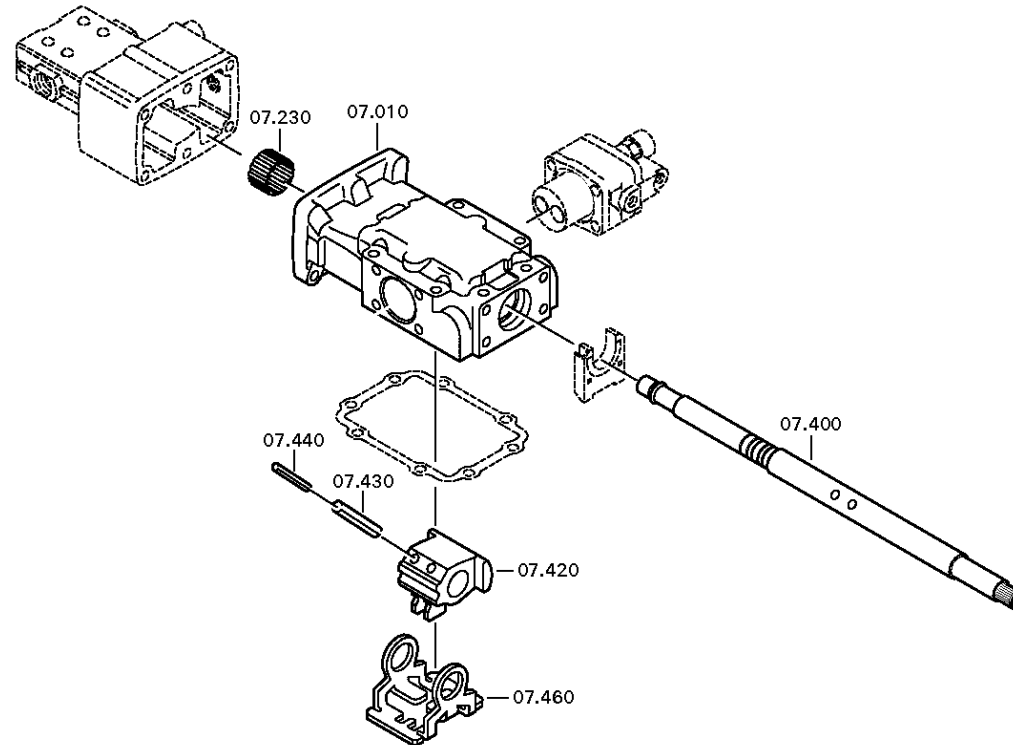
Materialnummer: 1316.051.935

Bildtafel: 068.07.12-1

SCHALTGEHAEUSE



16 S 221 /
SCHALTGEHAEUSE



Bildtafel

Seite 4 von 4

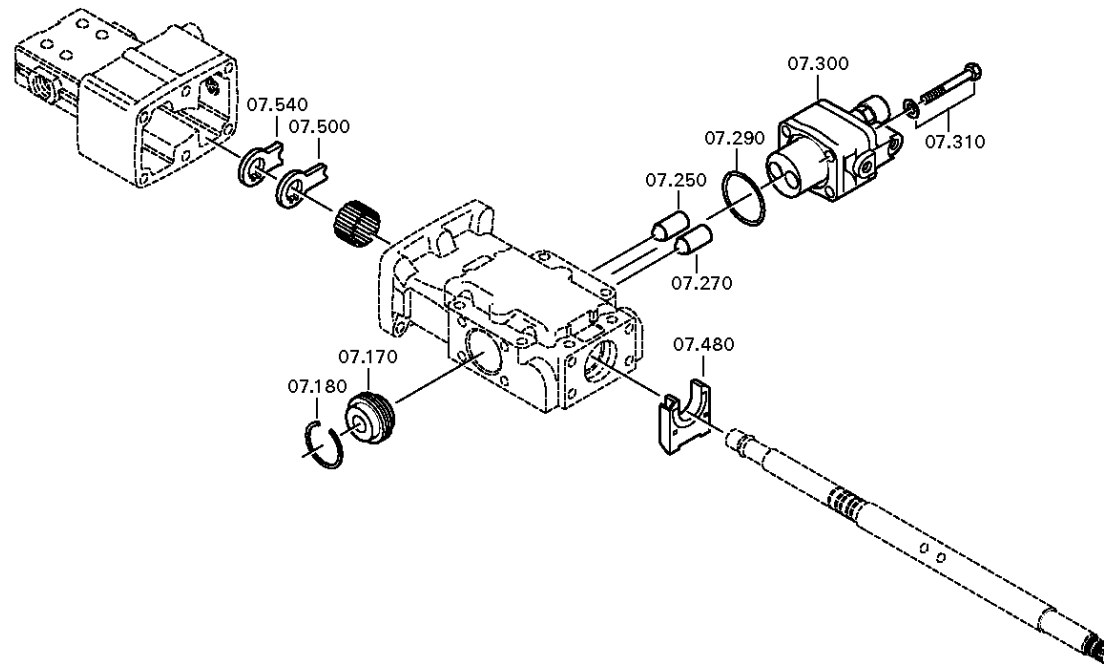
Materialnummer: 1316.051.935

Bildtafel: 068.07.16-1

SCHALTGEHAEUSE



16 S 221 /
SCHALTGEHAEUSE



Bildtafel

Seite 1 von 4

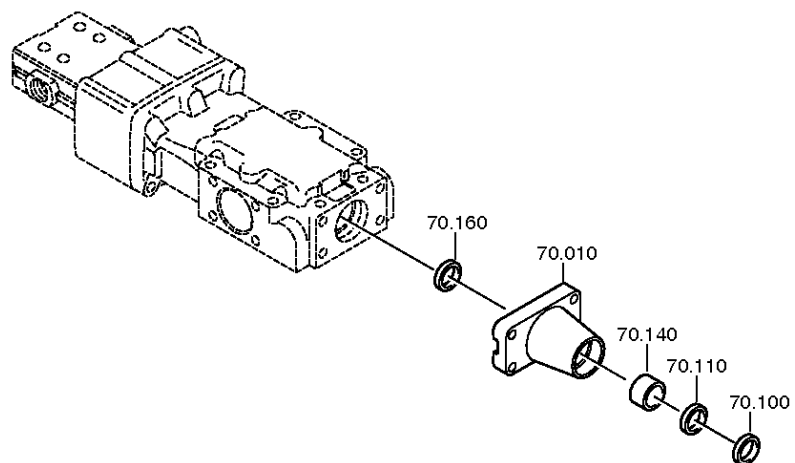
Materialnummer: 1316.051.935

Bildtafel: 068.08.17-1

AUSLEGER



16 S 221 /
AUSLEGER



Bildtafel

Seite 2 von 4

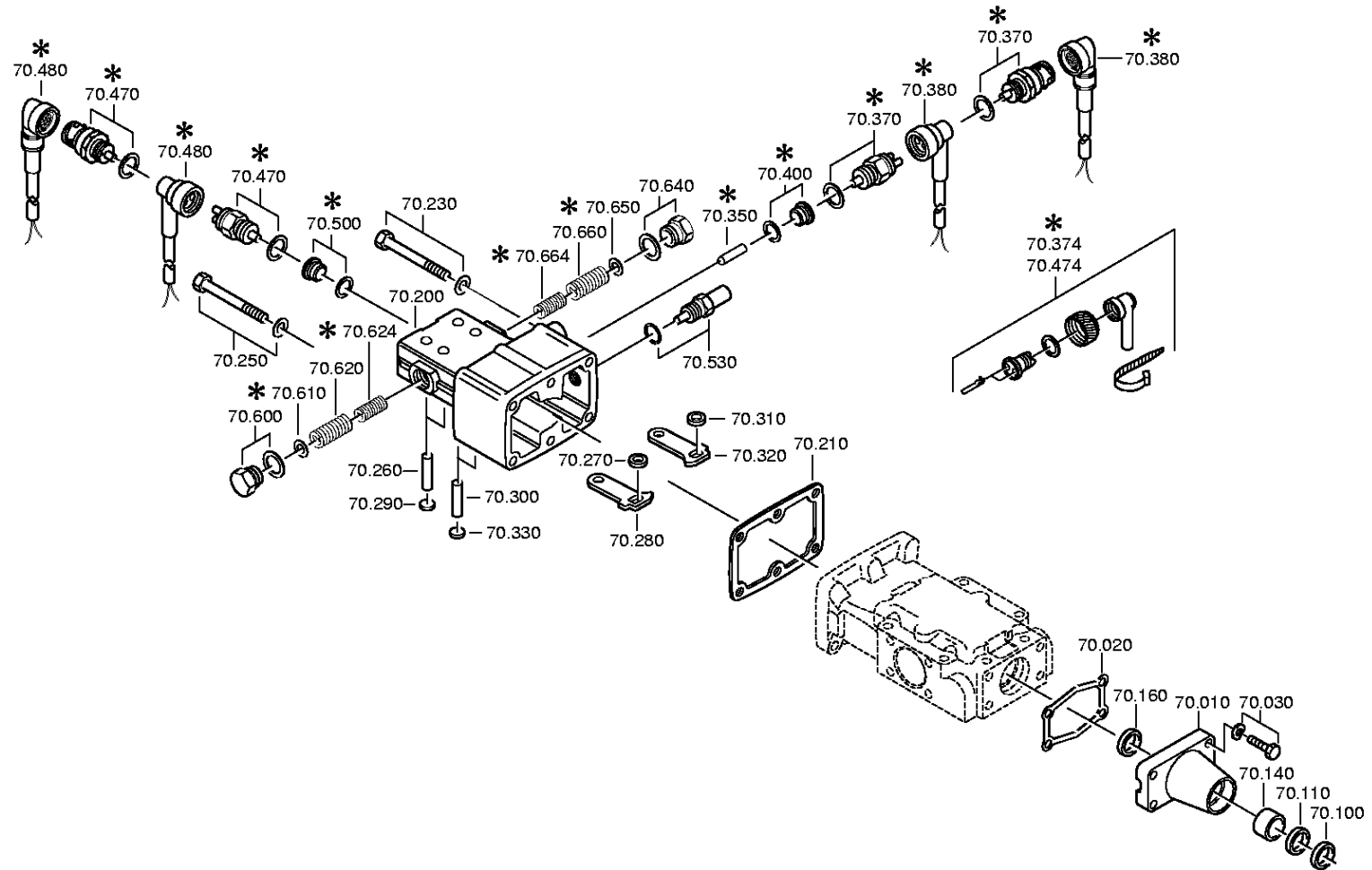
Materialnummer: 1316.051.935

Bildtafel: 068.08.06-1

AUSLEGER



16 S 221 /
AUSLEGER



Bildtafel

Seite 3 von 4

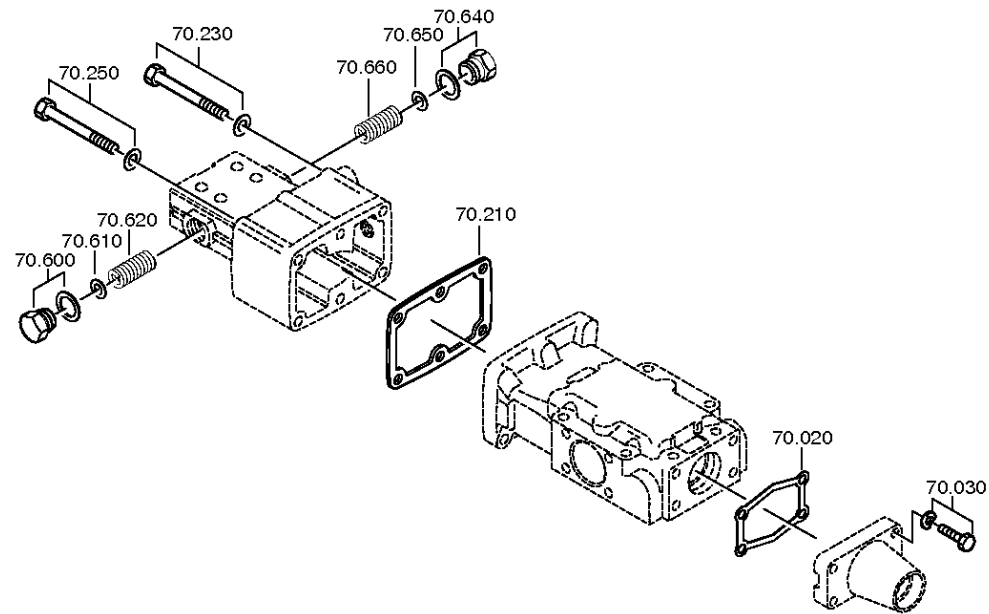
Materialnummer: 1316.051.935

Bildtafel: 068.08.14-1

AUSLEGER



16 S 221 /
AUSLEGER



Bildtafel

Seite 4 von 4

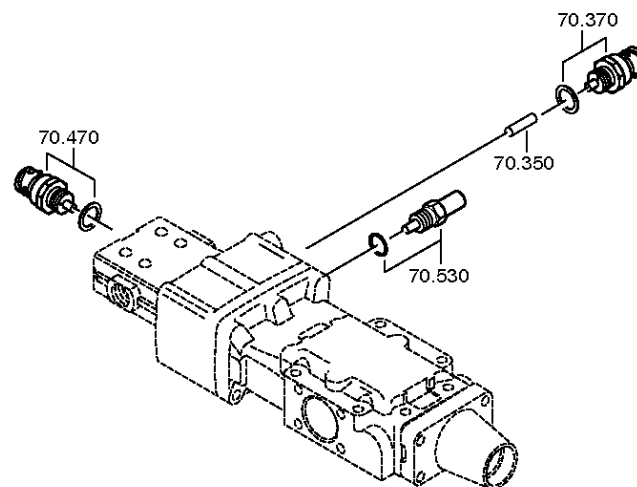
Materialnummer: 1316.051.935

Bildtafel: 068.08.15-1

AUSLEGER



16 S 221 /
AUSLEGER



Bildtafel

Seite 1 von 1

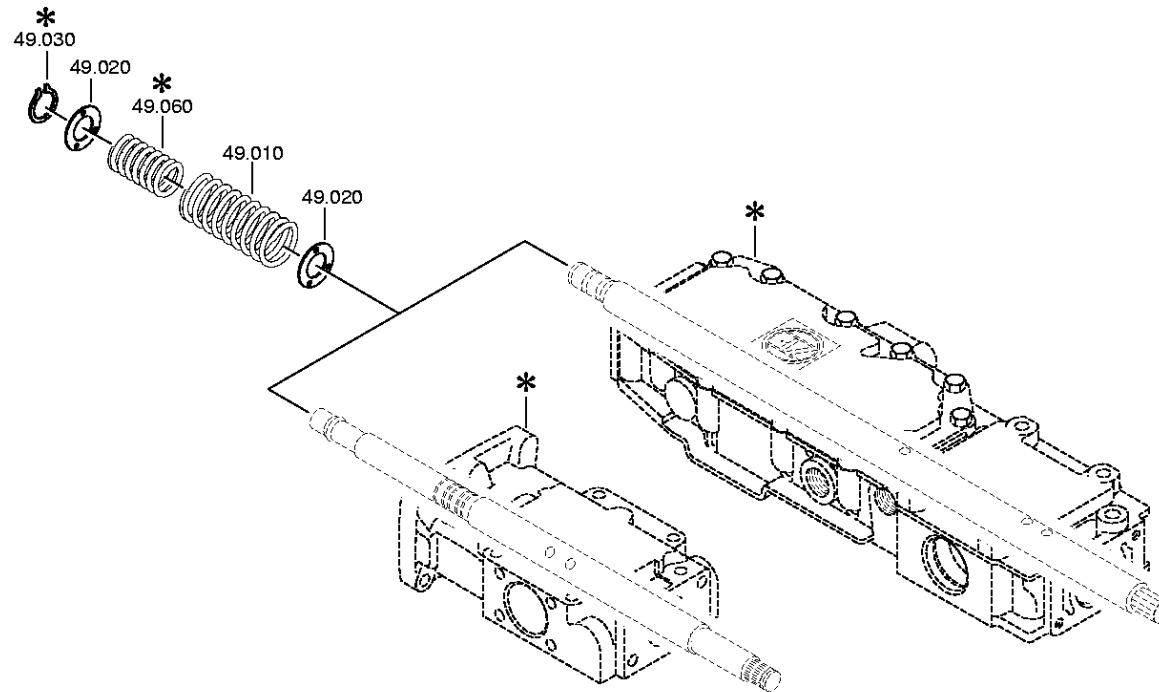
Materialnummer: 1316.051.935

Bildtafel: 068.12.01-1

Material-Baugruppen-Nummer: 1316.149.025



16 S 221 /
FEDERPAKET



Bildtafel

Seite 1 von 2

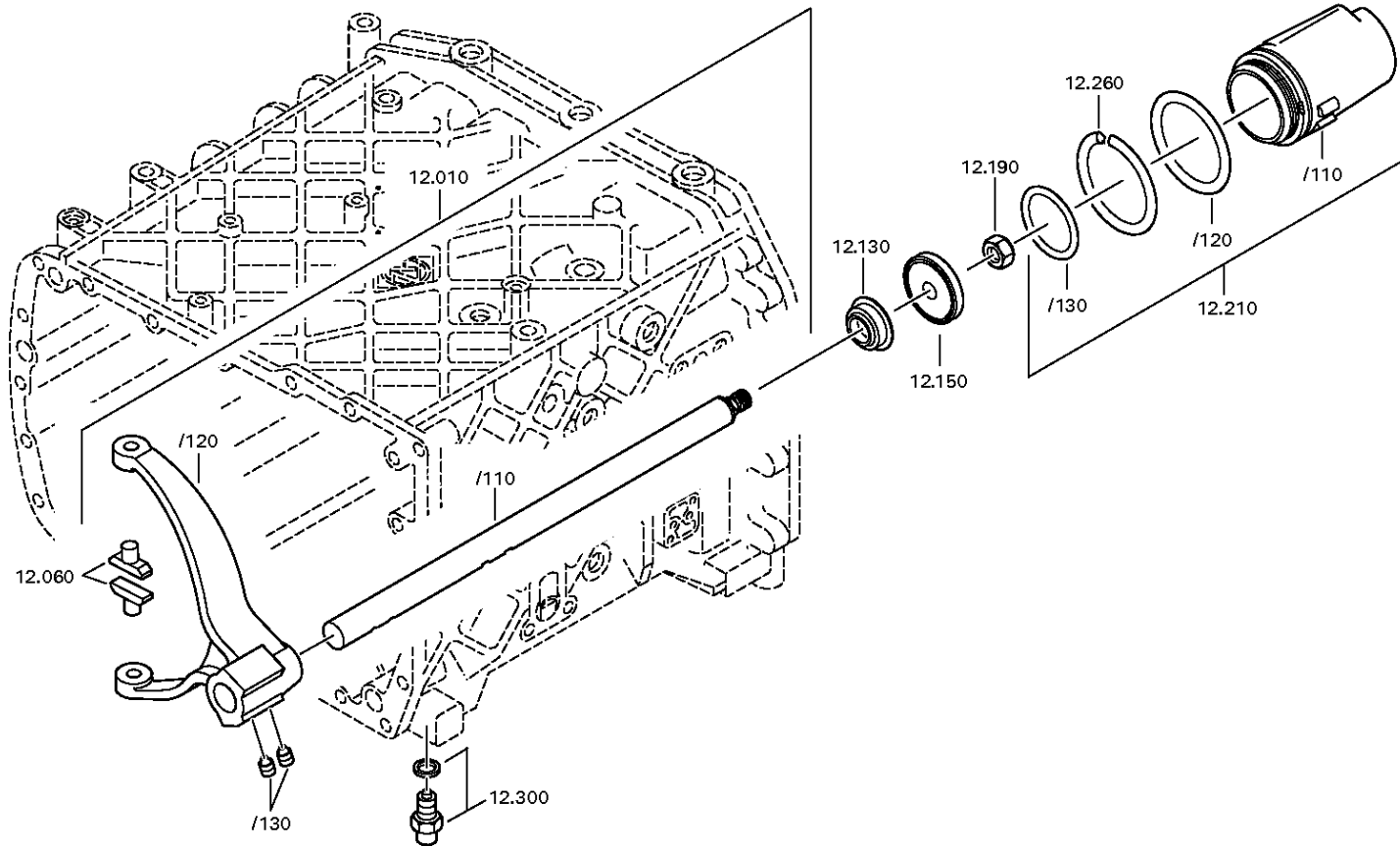
Materialnummer: 1316.051.935

Bildtafel: 068.40.04-1

GV-SCHALTUNG



16 S 221 /
GV-SCHALTUNG



Bildtafel

Seite 2 von 2

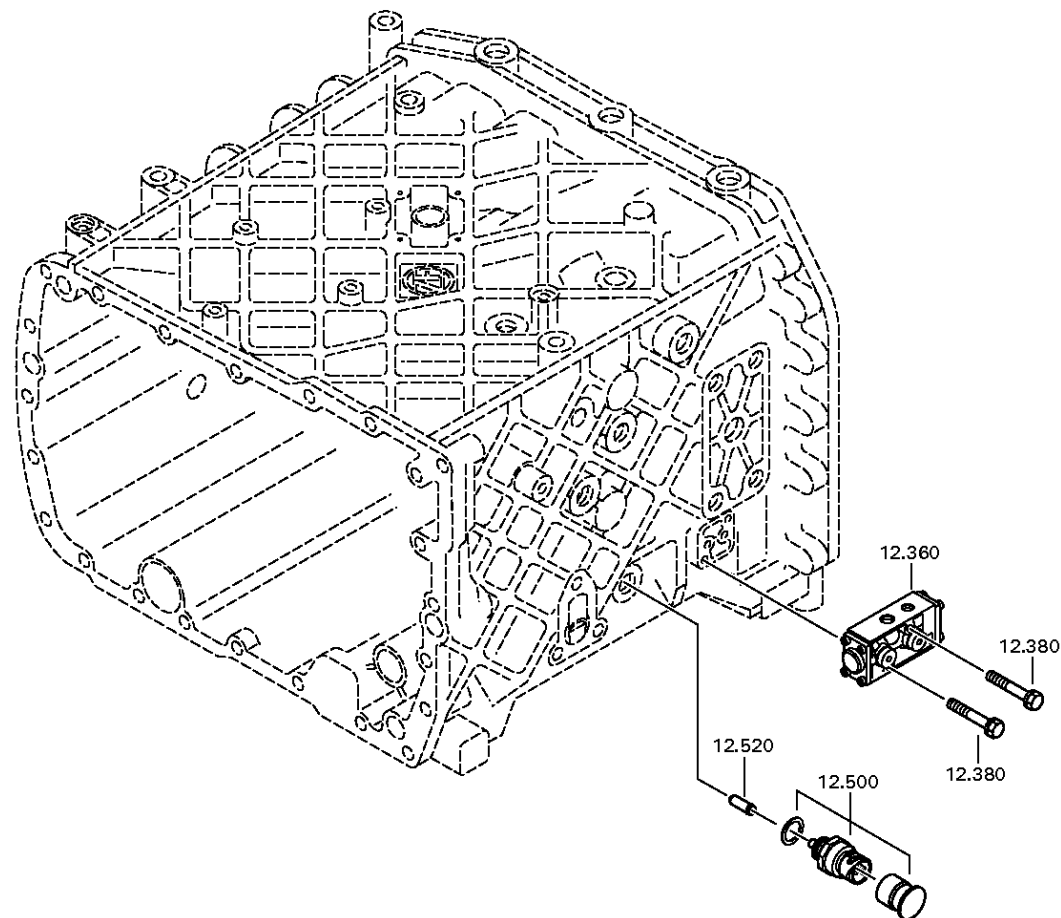
Materialnummer: 1316.051.935

Bildtafel: 068.40.41-1

GV-SCHALTUNG



16 S 221 /
GV-SCHALTUNG



Bildtafel

Seite 1 von 5

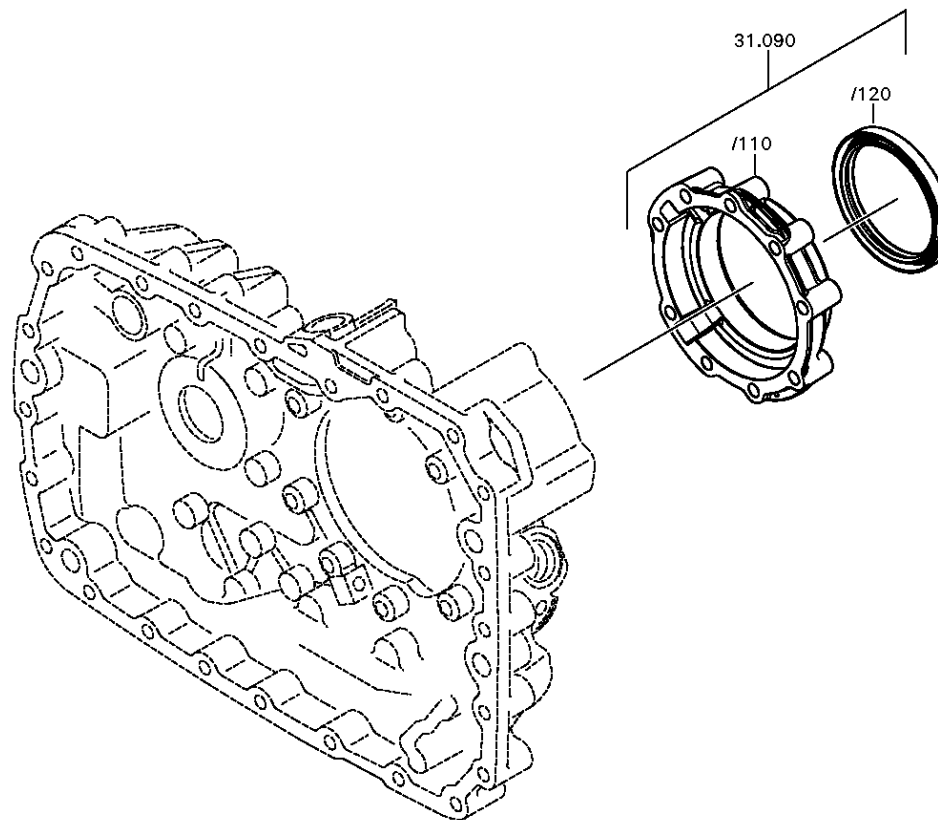
Materialnummer: 1316.051.935

Bildtafel: 068.43.21-1

DECKEL



16 S 221 /
DECKEL



Bildtafel

Seite 2 von 5

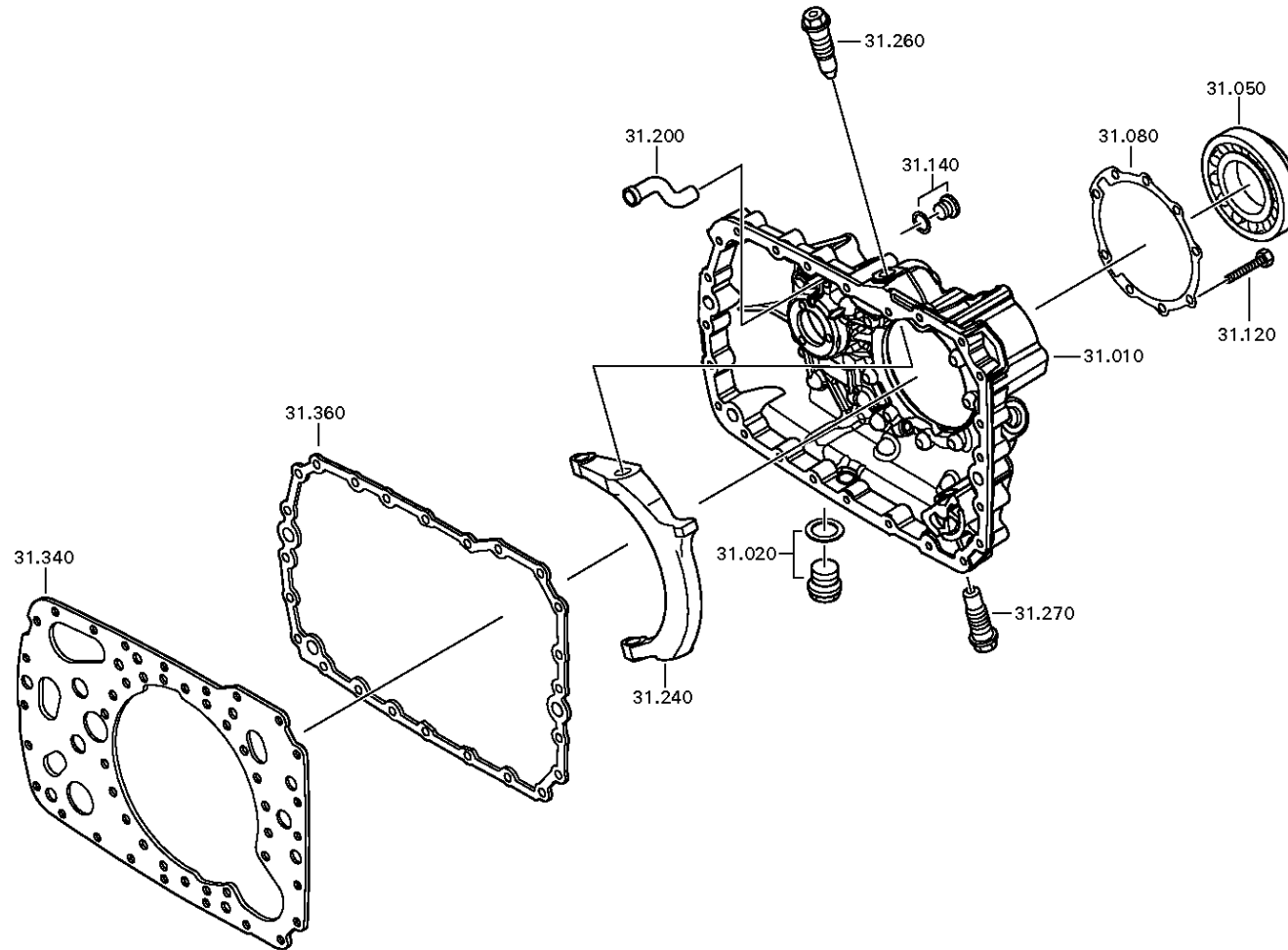
Materialnummer: 1316.051.935

Bildtafel: 068.43.06-1

DECKEL



16 S 221 /
DECKEL



Bildtafel

Seite 3 von 5

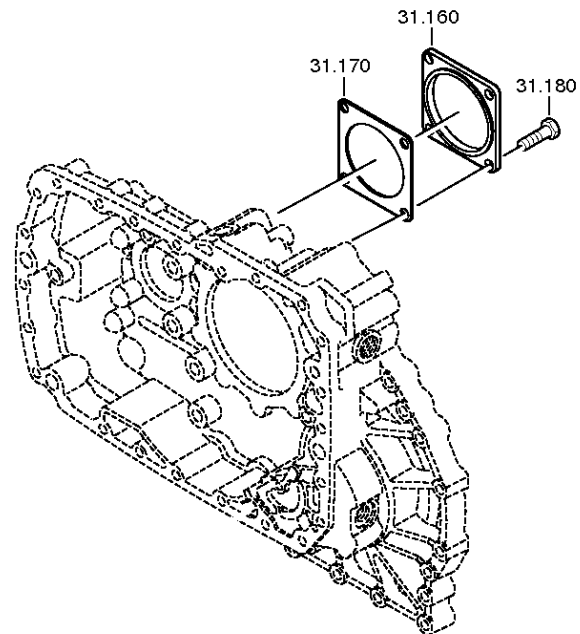
Materialnummer: 1316.051.935

Bildtafel: 068.43.40-1

DECKEL



16 S 221 /
DECKEL



Bildtafel

Seite 4 von 5

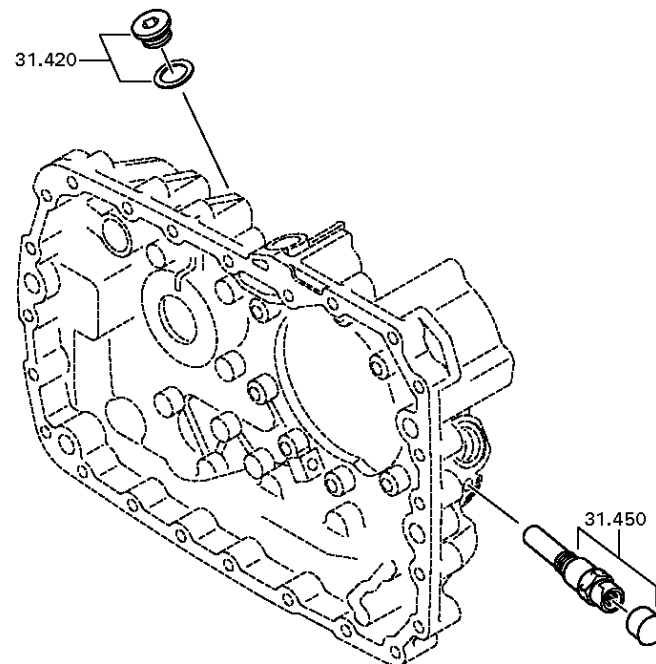
Materialnummer: 1316.051.935

Bildtafel: 068.43.43-1

DECKEL



16 S 221 /
DECKEL



Bildtafel

Seite 5 von 5

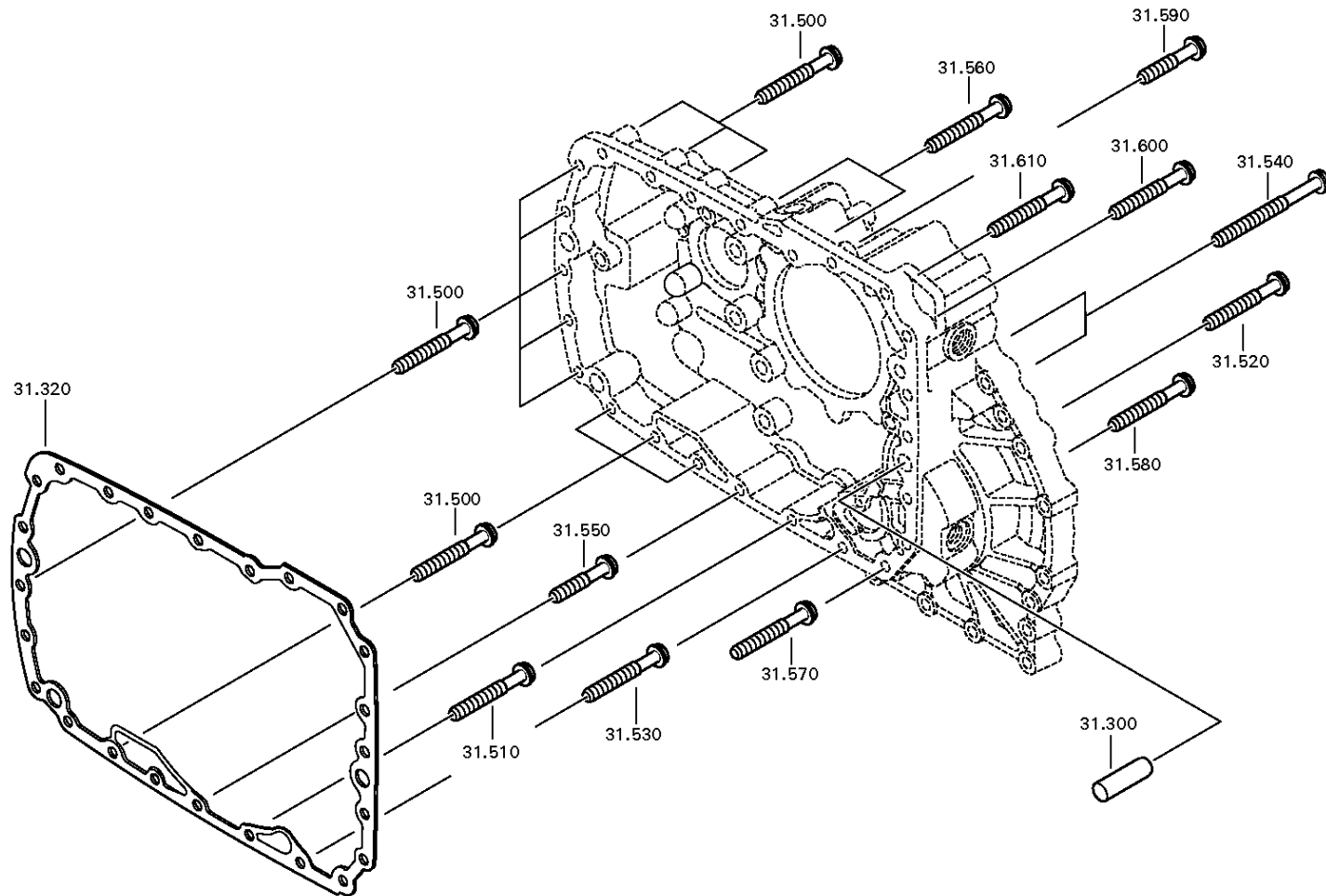
Materialnummer: 1316.051.935

Bildtafel: 068.43.80-1

DECKEL



16 S 221 /
DECKEL



Bildtafel

Seite 1 von 2

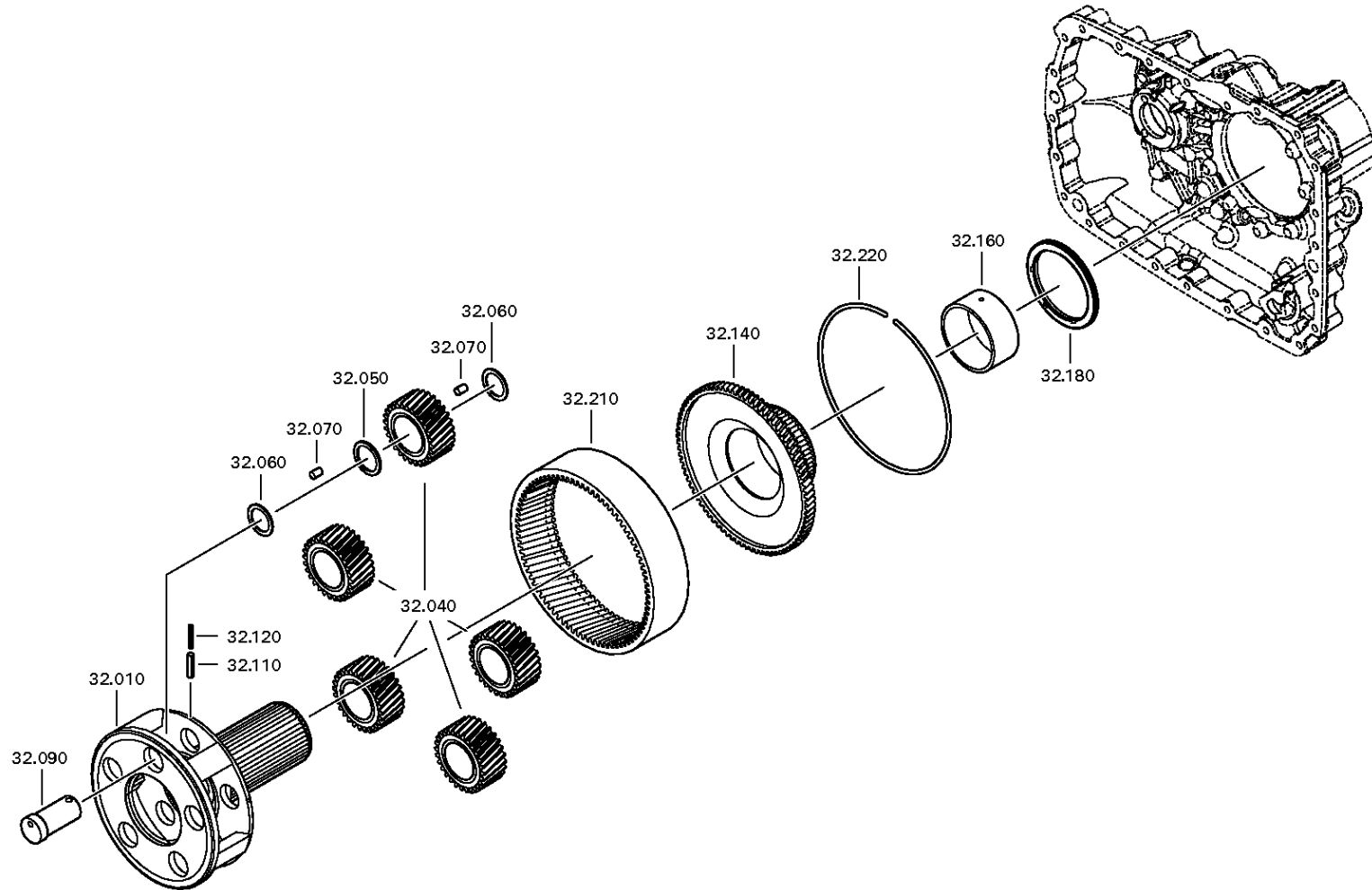
Materialnummer: 1316.051.935

Bildtafel: 068.44.09-1

PLANETENTRIEB



16 S 221 /
PLANETENTRIEB



Bildtafel

Seite 2 von 2

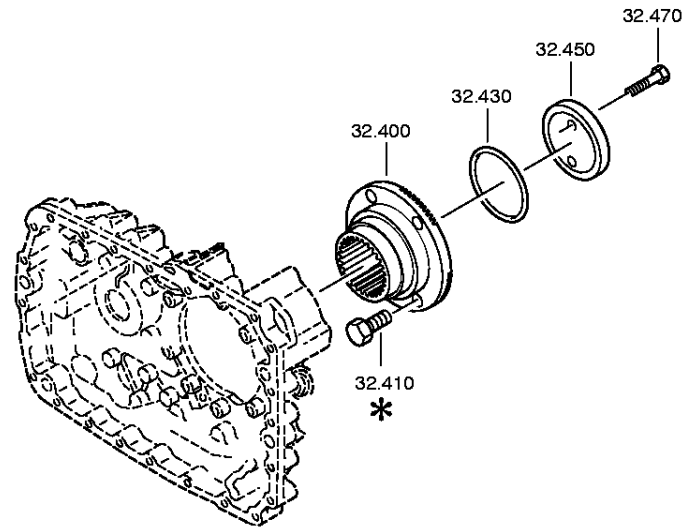
Materialnummer: 1316.051.935

Bildtafel: 068.44.41-1

PLANETENTRIEB



16 S 221 /
PLANETENTRIEB



Bildtafel

Seite 1 von 2

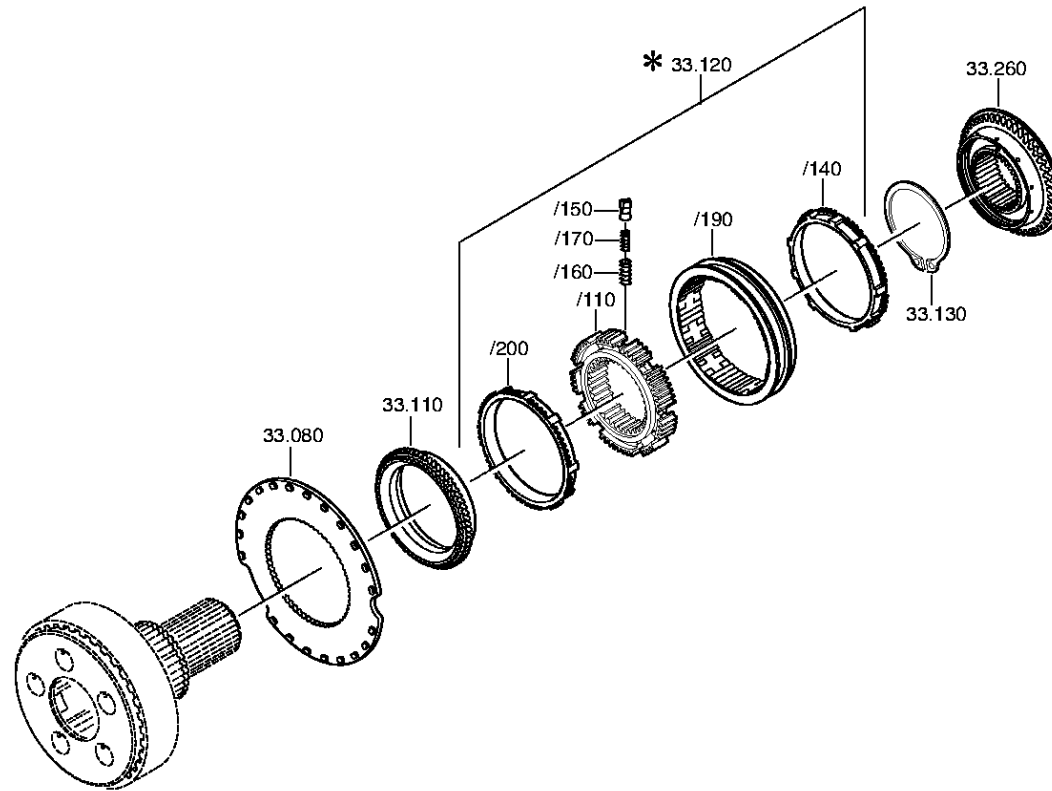
Materialnummer: 1316.051.935

Bildtafel: 068.45.04-1

SYNCHRONISIERG.



16 S 221 /
SYNCHRONISIERG.



Bildtafel

Seite 2 von 2

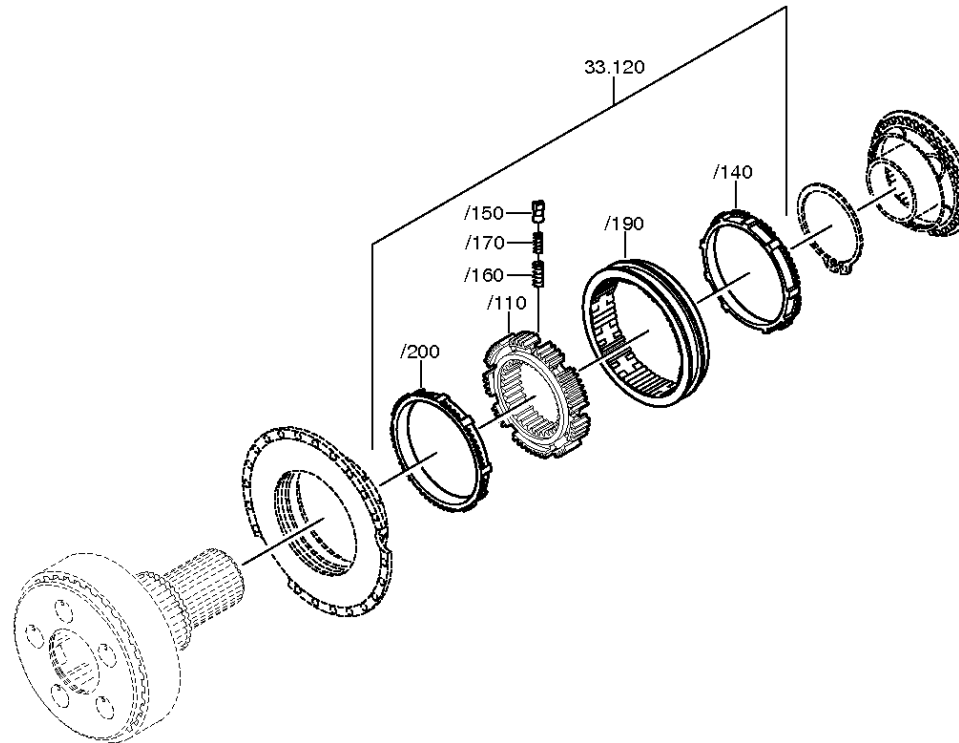
Materialnummer: 1316.051.935

Bildtafel: 068.45.40-1

SYNCHRONISIERG.



16 S 221 /
SYNCHRONISIERG.



Bildtafel

Seite 1 von 1

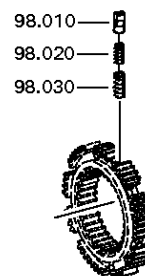
Materialnummer: 1316.051.935

Bildtafel: 073.R0.01-1

Material-Baugruppen-Nummer: 1272.298.934



16 S 221 /
KLEINTEILSATZ



Bildtafel

Seite 1 von 2

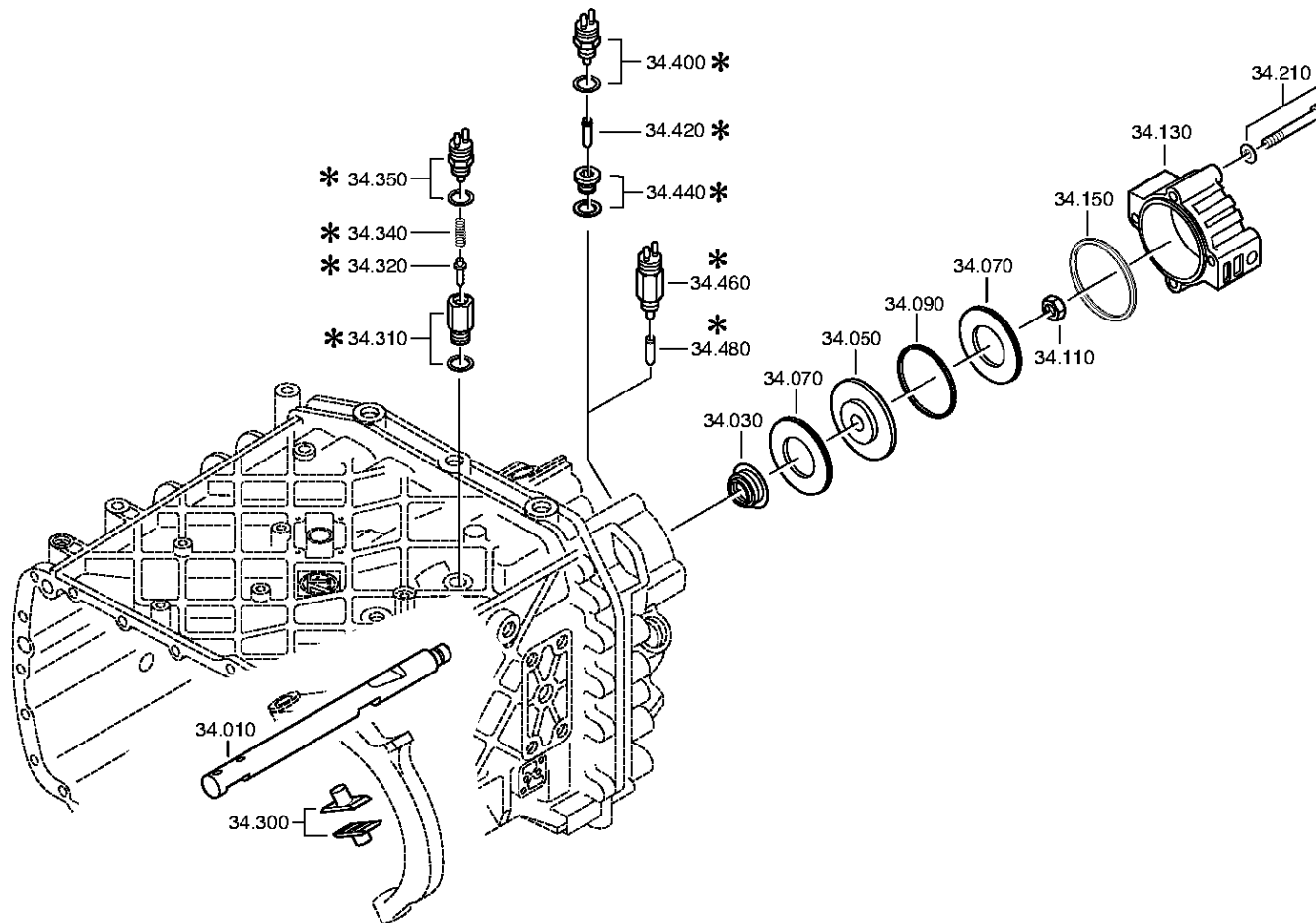
Materialnummer: 1316.051.935

Bildtafel: 068.46.02-1

GP-SCHALTUNG



16 S 221 /
GP-SCHALTUNG



Bildtafel

Seite 2 von 2

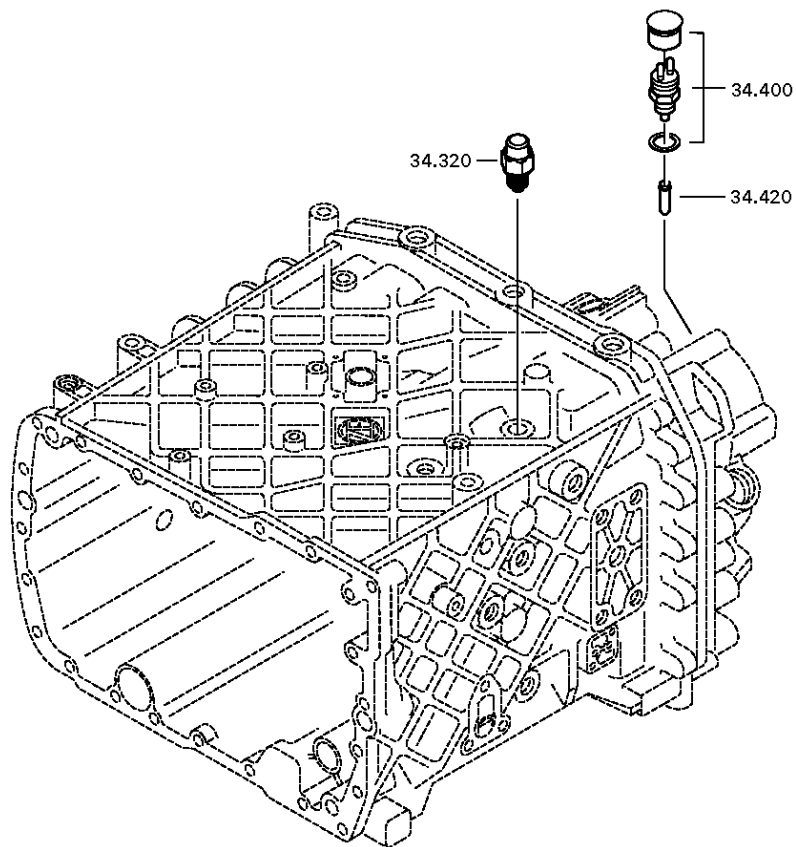
Materialnummer: 1316.051.935

Bildtafel: 068.46.40-1

GP-SCHALTUNG



16 S 221 /
GP-SCHALTUNG



Bildtafel

Seite 1 von 1

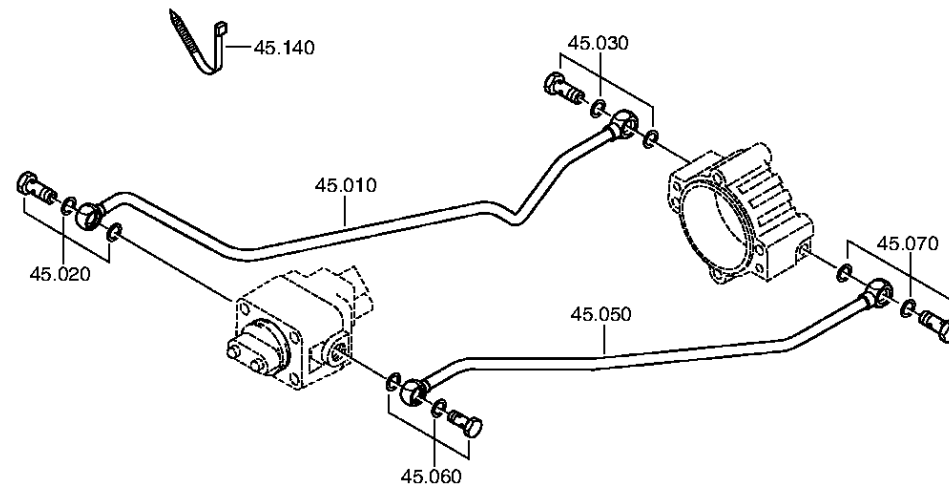
Materialnummer: 1316.051.935

Bildtafel: 068.57.04-1

Material-Baugruppen-Nummer: 1316.145.002



16 S 221 /
GRUPPENSCHALTG.



Bildtafel

Seite 1 von 2

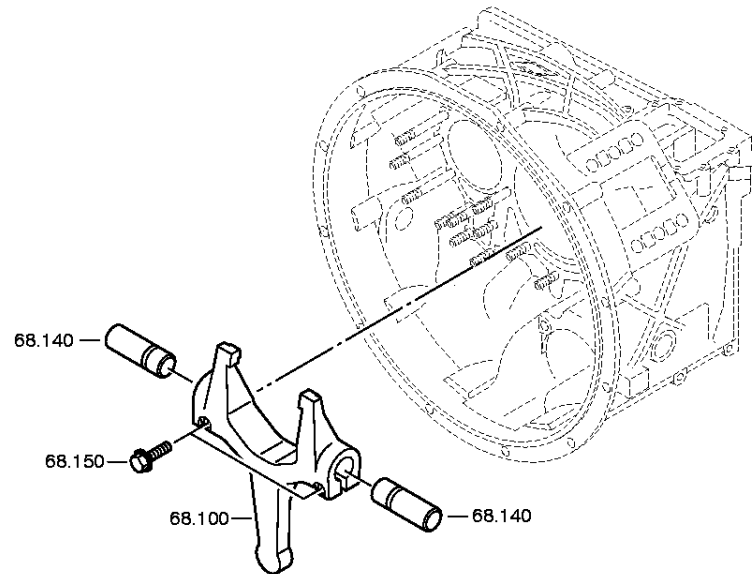
Materialnummer: 1316.051.935

Bildtafel: 068.93.13-1

KUPPL.AUSRUECKG



16 S 221 /
KUPPL.AUSRUECKG



Bildtafel

Seite 2 von 2

Materialnummer: 1316.051.935

Bildtafel: 068.93.63-1

KUPPL.AUSRUECKG



16 S 221 /
KUPPL.AUSRUECKG

