



Ersatzteilkatalog

16 S 181

Materialnummer: 1316.055.015

Tagesdatum: 04.08.2015

ZF Friedrichshafen AG
Hauptverwaltung
80038 Friedrichshafen
Deutschland

Telefon: +49 7541 77-0

Telefax: +49 7541 77-908000

www.zf.com

zuständiges Werk:
Friedrichshafen

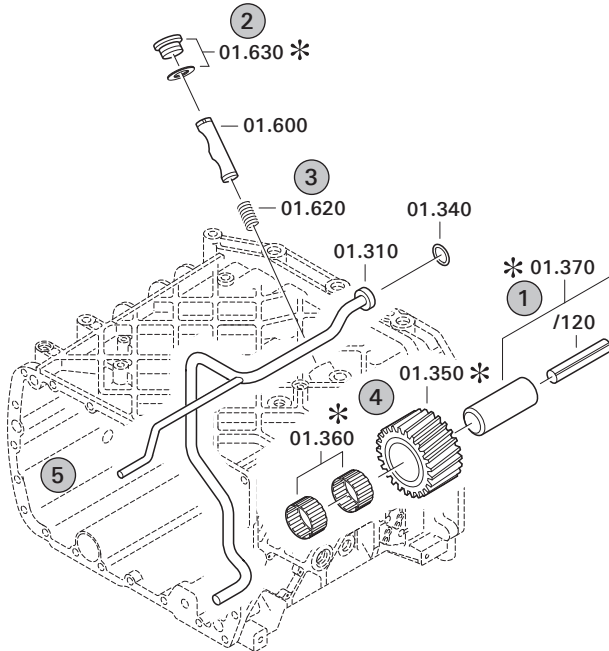
Hinweise zum Ersatzteilkatalog



Aufbau eines Ersatzteilkataloges

- Deckblatt
- Technisches Deckblatt (bei SDM Ausdruck)
- Bildtafelübersicht
- Bildtafel
- zugehörige Stückliste
- nächste Bildtafel
- zugehörige Stückliste
- ...

Bildtafel und Stückliste



Bildtafelübersicht

Bildtafel Figure	Sachnummer Product number	Benennung (Description)	Technische Info Technical info	Description (Benennung)	Menge Quantity	Einheit Unit
068.08.17	1316.170.001	AUSLEGER	WL	SHIFT TURRET	1	Stk
068.08.06	1316.170.031	DECKEL	WL*H-H *VM	COVER	1	Stk
068.08.14	1316.170.808	DECKEL	WL*AUSL+GEH*H-H*HF160N	COVER	1	Stk
08	1316.170.441	ANSCHLUSSTEILE	WL*NG-VORB*RG-SCHL*168N *BAJONETT	CONNECTING PARTS	1	Stk

eine "Lücke" bedeutet, dass es für diese Baugruppe keine eigene Bildtafel gibt
die Teile dieser Baugruppe sind auf den Bildtafeln mit derselben Mittelnummer dargestellt

1 Positionen mit Unterpositionen

Pos.	Sachnummer Product number	Benennung (Description)	Technische Info Technical info	Description (Benennung)	Menge Quantity	Einheit Unit
0370	1315.201.054	RUECKLAUFBOLZEN	KPL.16S151*SG*L= 79	REV.IDLER SHAFT	1	Stk
/0120	0631.329.293	SPANNSTIFT		SLOT. PIN	1	Stk

Positionen mit "/" sind die einzelnen Positionen einer Komplettierung
siehe Beispiel: Position 0370 enthält einen Spannstift, mit der Position /0120

2 Normteilkombinationen

Pos.	Sachnummer Product number	Benennung (Description)	Technische Info Technical info	Description (Benennung)	Menge Quantity	Einheit Unit
0630		VERSCHL.SCHR.		SCREW PLUG	1	Stk
	0636.302.067	VERSCHL.SCHR.		SCREW PLUG	1	Stk
	0634.801.249	DICHTRING	A 26 X 31	SEALING RING	1	Stk

in der Stückliste werden die Bestandteile der Normteilkombination angezeigt

3 Darstellung Positionsnummer auf der Bildtafel und in der Stückliste

01.620 - auf der Bildtafel Die 01 bezieht sich auf die Baugruppe, in der die Position sich befindet. Sie wird aus programmtechnischen Gründen in der Bildtafel angezeigt.

0620 - in der Stückliste

Pos.	Sachnummer Product number	Benennung (Description)	Technische Info Technical info	Description (Benennung)	Menge Quantity	Einheit Unit
0620	0732.040.736	DRUCKFEDER		COMPRESSION SPRING	1	Stk

4 *-Positionen

Positionen mit einem * sind optional, d.h. sie sind nicht zwingend in der Stückliste
Der folgende Hinweis ist auf den Bildtafeln abgebildet

je nach Stücklistenausführung
depending on spec. number
* suivant la nomenclature
secondo la distinta base

5 Gestrichelt dargestellte Teile

Teile, die auf einer Bildtafel gestrichelt dargestellt werden, dienen lediglich zur Orientierung der anderen Teile

Technisches Deckblatt

Seite 1 von 5

Materialnummer: 1316.055.015



16 S 181 /

Pos.-Nr.	Informationen	Anderungsnummer
001	Einsatzfall -----	
002	Kunde DAF TRUCKS N.V.	
003	Stadt EINDHOVEN	
004	DUNS 41-579-9402	
005	Fahrzeug- Gerdaten -----	
006	Verkaufsbezeichnung F85	
007	Hersteller DAF TRUCKS N.V.	
008	Entwicklungsbezeichnung	
009	Produktverwendung LKW	
010	Fahrzeug- Ger typ SATTELZUG	
011	SOP	
012	Motordaten	
013	Verkaufsbezeichnung XF315M	
014	Hersteller DAF TRUCKS N.V.	
015	Hubraum	
016	Zylinder	
017	Nennleistung 315 kW	
018	Drez.b.Nennl. 2000 1/min	
019	Nennmoment 1900 Nm	
020	Drez.b.Nennmom. 1500 1/min	
021	Klassifizierung Einsatzfall -----	
024	ANZAHL RAEDER GESAMT 4	
025	ANZAHL RAEDER TREIBEND 2	
026	DYNAMISCHER REIFENRADIUS 525 mm	
027	HINTERACHSUEBERSETZUNG 3.31	
032	ZUL GESAMTGEWICHT ZUG 44 t	
033	Produktbeschreibung -----	
034	EINBAULAGE GETRIEBE LIEGEND LINKS	
035	ANBAU GETRIEBE ANGEFLANSCHT	
036	UEBERSETZUNG NIEDRIGSTER GANG 16.41	
037	UEBERSETZUNG HOECHSTER GANG 1	
038	UEBERSETZUNG 1G 16.41	
039	UEBERSETZUNG 2G 13.8	



Pos.-Nr.	Informationen	Anderungsnummer
040	UEBERSETZUNG 3G 11.28	
041	UEBERSETZUNG 4G 9.49	
042	UEBERSETZUNG 5G 7.76	
043	UEBERSETZUNG 6G 6.53	
044	UEBERSETZUNG 7G 5.43	
045	UEBERSETZUNG 8G 4.57	
046	UEBERSETZUNG 9G 3.59	
047	UEBERSETZUNG 10G 3.02	
048	UEBERSETZUNG 11G 2.47	
049	UEBERSETZUNG 12G 2.08	
050	UEBERSETZUNG 13G 1.7	
051	UEBERSETZUNG 14G 1.43	
052	UEBERSETZUNG 15G 1.19	
053	UEBERSETZUNG 16G 1	
054	UEBERSETZUNG 1G RUECKWAERTS 15.36	
055	UEBERSETZUNG 2G RUECKWAERTS 12.92	
056	UEBERSETZUNGSREIHE DG	
057	UEBERSETZUNGSREIHE BASIS DG	
058	ANZAHL PLANETENRAEDER 5	
059	UEBERSETZUNG PLANETENSATZ 4.565	
060	AUSF VERZAHNUNG PLANETENSATZ SCHRAEGVERZAHNT	
061	AUSFUEHRUNG SCHALTUNG DREHWELLE	
062	ANBAULAGE SCHALTUNG WAAGRECHT LINKS	
063	AUSFUEHRUNG SCHALTBILD UEH	
064	AUSF SCHALTUNTERSTUETZUNG OHNE	
065	AUSF BETAETIGUNG SCHALTUNG MECHANISCH	
070	AUSF RUECKSCHALTG GASSENSPERRE LUFTANSCHLUSS 9 UHR	
078	AUSF DROSSEL ABSCHALTVENTIL D=2.00	
079	AUSF LUFTANSCHL ABSCHALTVENTIL F	
080	MONTAGEHINWEIS ABSCHALTVENTIL ABSCHALTVENTIL	
083	WAEHLBILDVARIANTE WAEHLBILD 1	
086	AUSFUEHRUNG SCHALTKUPPLUNG VOLLSYNCHRONISIERUNG	
087	AUSFUEHRUNG SYNCHRONISIERUNG 1 1.+2.GANG DK-SYNCHRONISIERUNG	



Pos.-Nr.	Informationen	Anderungsnummer
088	AUSFUEHRUNG SYNCHRONISIERUNG 2 3.+4.GANG BK-SYNCHRONISIERT	
089	BEZUGSLAENGE ANTRIEBSWELLE 109 mm	
090	NORMENART ANTRIEBSWELLE SAE	
091	ANZAHL KEILE ANTRIEBSWELLE 10	
092	AUSFUEHRUNG FORM ANTRIEBSWELLE C	
093	NENNDURCHMESSER ANTRIEBSWELLE 2 in	
094	D-ZAPFEN ANTRIEBSWELLE 25 mm	
095	PASSUNGSART ZAPFEN ANTR.WELLE F7	
096	AUSF LAGER ZAPFEN ANTR.WELLE KEGELROLLE	
097	LAENGE ANTRIEBSWELLE 395.5 mm	
098	D-SCHAFT ANTRIEBSWELLE 50.3 mm	
099	LAENGE PROFIL ANTRIEBSWELLE 120 mm	
100	BUCHSENVARIANTE ANTRIEBSWELLE OHNE	
101	AUSF LAGERUNG KONSTANTE 1 GL	
102	D-LAGER ANTRIEBSWELLE 99.916 mm	
103	PASSUNGSART LAGER ANTR.WELLE H5	
104	AUSF ANSCHLUSS KUPPL.GEHAEUSE SAE 1	
108	AUSFUEHRUNG KUPPLUNGSGEHAEUSE INTEGRIERT	
109	AUSFUEHRUNG LAGER ABTRIEB NORMALLAGERUNG	
111	LAGE ANFL.FLAECHE GEHAEUSE2 LINKS	
115	BEZUGSLAENGE AUSRUECKLAGERFL -7 mm	
116	DURCHMESSER AUSRUECKFLANSCH 60 mm	
117	PASSUNGSART AUSRUECKLAGERFL F8	
120	MONTAGEPOSITION KUPPL.ZYLINDER 6	
121	D-AUSSEN ABTRIEBSFLANSCH HA 180 mm	
122	ANZAHL BOHRUNGEN ABTR.FL HA1 4	
124	D-BOHRUNG ABTRIEBSFLANSCH HA 15 mm	
129	BEZUGSLAENGE ABTR.FLANSCH HA 211.5 mm	
136	MASS AUSLEGERABSTAND 288 mm	
137	MESSTELLE AUSLEGERABSTAND SCHALTHEBELANLAGE	
142	AUSFUEHRUNG SCHALTHEBEL OHNE	
146	SCHALTHEBELVERBINDUNG SECHSKANT	
152	FEDERANORDNUNG Q1	



Pos.-Nr.	Informationen	Anderungsnummer
153	FEDERKRAFT RIEGELANSCHLAG RG 230 N	
158	WAEHLFEDERKRAFT AUSSEN 80 N	
160	FEDERKRAFT GANGRASTE NG+GG 87 N	
161	FEDERKRAFT AUSSEN RASTE NG 200 N	
169	SCHALTER RG y	
170	AUSFUEHRUNG RG-SCHALTER VORBEREITET	
173	SCHUTZKAPPE RG-SCHALTER n	
175	HINWEIS ZU RG-SCHALTER SCHALTSCHIENE	
176	SCHALTER NG y	
177	AUSFUEHRUNG NG-SCHALTER VORBEREITET	
180	SCHUTZKAPPE NG-SCHALTER n	
197	FUNKTION GP-SCHALTER GP	
198	AUSFUEHRUNG GP-SCHALTER VORBEREITET	
201	SCHUTZKAPPE GP-SCHALTER n	
203	FUNKTION GV-SCHALTER GV	
204	AUSFUEHRUNG GV-SCHALTER VORBEREITET	
207	SCHUTZKAPPE GV-SCHALTER n	
249	ANBAULAGE WAERMETAUSCHER VORNE LINKS VORBEREITET	
262	AUSF IMPULSGEBER SFA H68 OHNE	
266	SCHUTZKAPPE IMP.GEBER SFA H68 n	
267	IMPULSZAHL IMP.GEBER SFA H68 6 IMP/U	
272	AUSF IMPULSGEBER GETRIEBE H70 OHNE	
276	SCHUTZKAPPE IMP.GEBER GETR H70 n	
277	IMPULSZAHL IMP.GEBER GETR H70 6 IMP/U	
278	MONTAGEPOSITION IMP.GEBER H70 1	
279	HINWEIS MONT.POS IMP.GEBER H70 EINBAU-ZEICHNUNG	
294	LAGE OELINFUELLUNG GEHAEUSE LINKS+RECHTS	
295	HINWEIS ZU OELBEFUELLUNG EINFUELL UEBERLAUF	
296	OELMENGE GETRIEBE 13 dm3	
298	OELSORTE ZULAESSIG NACH TE-ML02	
299	OELKLASSE ERSTBEFUELLUNG H	
300	CODIERUNG AUSSENKONSERVIERUNG KA1+2	
301	UMFANG AUSSENKONSERVIERUNG T	



Pos.-Nr.	Informationen	Anderungsnummer
302	CODIERUNG INNENKONSERVIERUNG K12	
303	KONSERVIERUNGSVORSCHRIFT ZFN 916	
305	FARBE KEINE	
312	Fremdnummer -----	
313	DAF TRUCKS N.V. 1329165	

Baugruppenübersicht

Seite 1 von 2

Materialnummer: 1316.055.015



16 S 181 /

Bildtafel	Pos.-Nr.	Material-Nr.	Benennung	Menge	Änd.-Nr.	Techn. Info.
068.01.03-1	110	1316.101.106	GETR.GEHAEUSE	1		
068.01.51-1	120	1316.101.955	GETR.GEHAEUSE	1		
068.02.54-1	140	1315.102.417	ANSCHLUSSPLATTE	1		
068.02.82-1	150	1315.102.811	ANTRIEBSWELLE	1		
068.02.02-1	910	1316.102.034	ANTRIEBSWELLE	1		
068.03.80-1	180	1316.103.803	VORGELEGEWELLE	1		
068.03.01-1	920	1316.103.012	VORGELEGEWELLE	1		
068.04.12-1	930	1316.104.040	HAUPTWELLE	1		
161.R0.01-1	930	1499.298.026	GETEILTER RING	1		
161.R0.01-1	930	1499.298.027	GETEILTER RING	1		
161.R0.01-1	930	1499.298.023	GETEILTER RING	1		
161.R0.01-1	930	1499.298.024	GETEILTER RING	1		
161.R0.01-1	930	1499.298.025	GETEILTER RING	1		
161.R0.01-1	930	1312.298.911	SYNCHRONSATZ	1		
161.R0.01-1	930	1325.298.008	REPARATURSATZ	1		
068.06.01-1	230	1316.106.008	SCHALTUNG	1		
068.06.40-1	234	1315.106.402	ANSCHLUSSTEILE	1		
068.06.80-1	238	1315.106.800	SCHALTUNG	1		
068.07.12-1	282	1315.107.836	SCHALTGEHAEUSE	1		
068.07.12-1	910	1316.107.034	SCHALTGEHAEUSE	1		
068.07.15-1	914	1316.107.432	SCHALTWELLE	1		
068.07.14-1	920	1316.107.018	ANSCHLUSSTEILE	1		
068.08.17-1	926	1316.170.001	AUSLEGER	1		
068.08.07-1	930	1316.170.029	DECKEL	1		
068.08.07-1	932	1316.170.028	GASSENSPERRE	1		
068.08.07-1	934	1316.170.806	DECKEL	1		
068.08.07-1	938	1316.170.437	ANSCHLUSSTEILE	1		
068.12.01-1	922	1316.149.005	FEDERPAKET	1		
068.40.04-1	500	1316.112.014	GV-SCHALTUNG	1		
068.40.40-1	502	1315.112.402	ANSCHLUSSTEILE	1		
068.43.21-1	10	1315.131.047	DECKEL	1		
068.43.06-1	20	1315.131.050	GP-GEHAEUSE	1		

Baugruppenübersicht

Seite 2 von 2

Materialnummer: 1316.055.015



16 S 181 /

Bildtafel	Pos.-Nr.	Material-Nr.	Benennung	Menge	Änd.-Nr.	Techn. Info.
068.43.45-1	24	1315.131.401	ANSCHLUSSTEILE	1		
068.43.40-1	30	1315.131.400	VERSCHLUSSTEILE	1		
068.43.80-1	512	1315.131.805	GP-GEHAEUSE	1		
068.44.07-1	40	1316.132.015	PLANETENTRIEB	1		
068.44.41-1	50	1316.132.400	PLANETENTRIEB	1		
068.45.04-1	70	1316.133.008	SYNCHRONISIERG.	1		
068.45.40-1	80	1315.133.405	SYNCHRONISIERG.	1		
073.R0.01-1	80	1272.298.934	KLEINTEILSATZ	1		
068.46.02-1	90	1316.134.022	GP-SCHALTUNG	1		
068.46.41-1	554	1315.134.409	ANSCHLUSSTEILE	1		
		1312.298.911	SYNCHRONSATZ	1		
161.R0.01-1		1325.298.008	REPARATURSATZ	1		
063.R0.01-1		1295.298.956	KLEINTEILSATZ	1		
068.R0.02-1	KIT	1315.298.002	DICHTRINGSATZ	1		
		1325.298.011	REPARATURSATZ	1		
105.R0.05-1		1327.298.001	DICHTUNGSSATZ	1		
		1499.298.023	GETEILTER RING	1		
		1499.298.024	GETEILTER RING	1		
		1499.298.025	GETEILTER RING	1		
		1499.298.026	GETEILTER RING	1		
		1499.298.027	GETEILTER RING	1		

Bildtafel

Seite 1 von 2

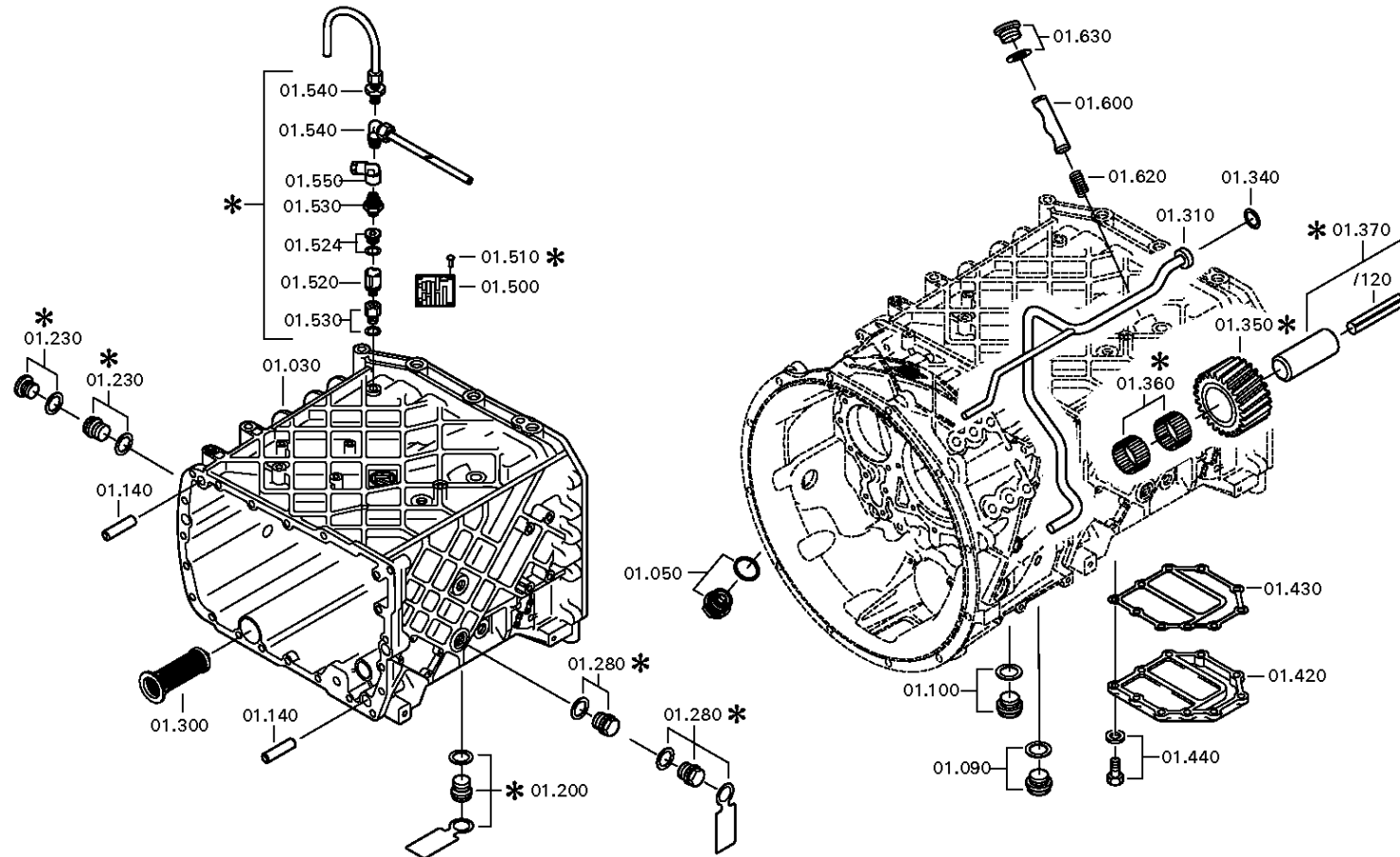
Materialnummer: 1316.055.015

Bildtafel: 068.01.03-1

GETR.GEHAEUSE



16 S 181 /
GETR.GEHAEUSE



Bildtafel

Seite 2 von 2

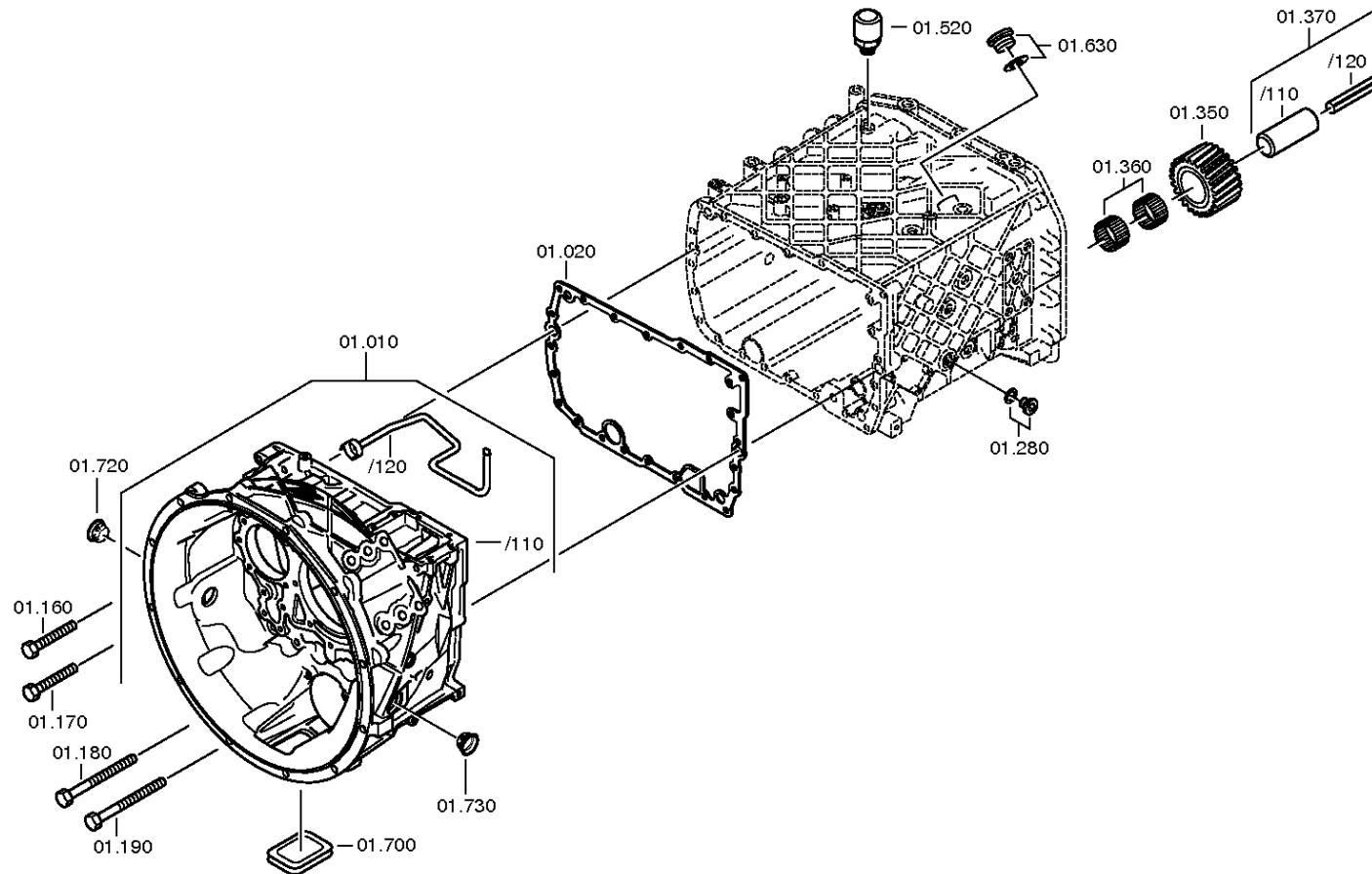
Materialnummer: 1316.055.015

Bildtafel: 068.01.51-1

GETR.GEHAEUSE



16 S 181 /
GETR.GEHAEUSE



Bildtafel

Seite 1 von 3

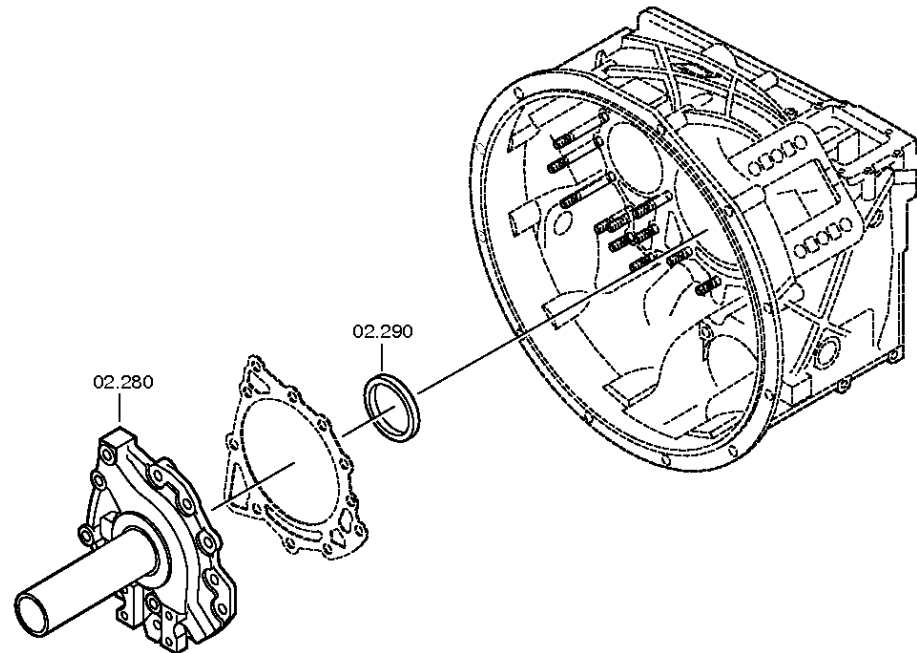
Materialnummer: 1316.055.015

Bildtafel: 068.02.54-1

ANSCHLUSSPLATTE



16 S 181 /
ANSCHLUSSPLATTE



Bildtafel

Seite 2 von 3

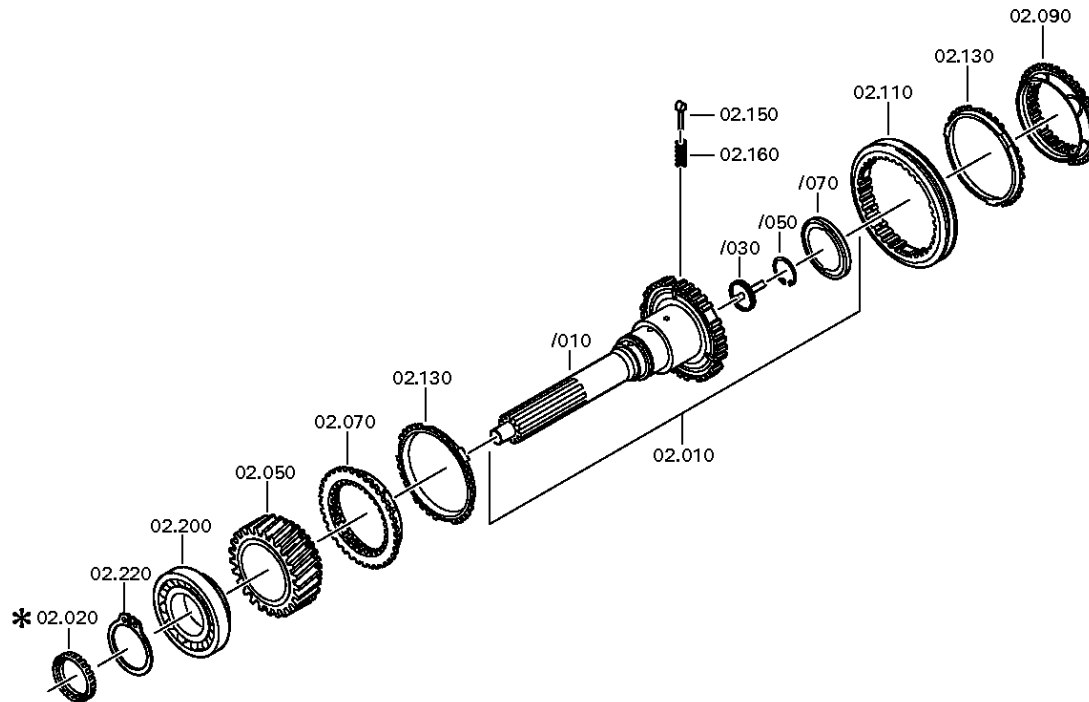
Materialnummer: 1316.055.015

Bildtafel: 068.02.02-1

ANSCHLUSSPLATTE



16 S 181 /
ANSCHLUSSPLATTE



Bildtafel

Seite 3 von 3

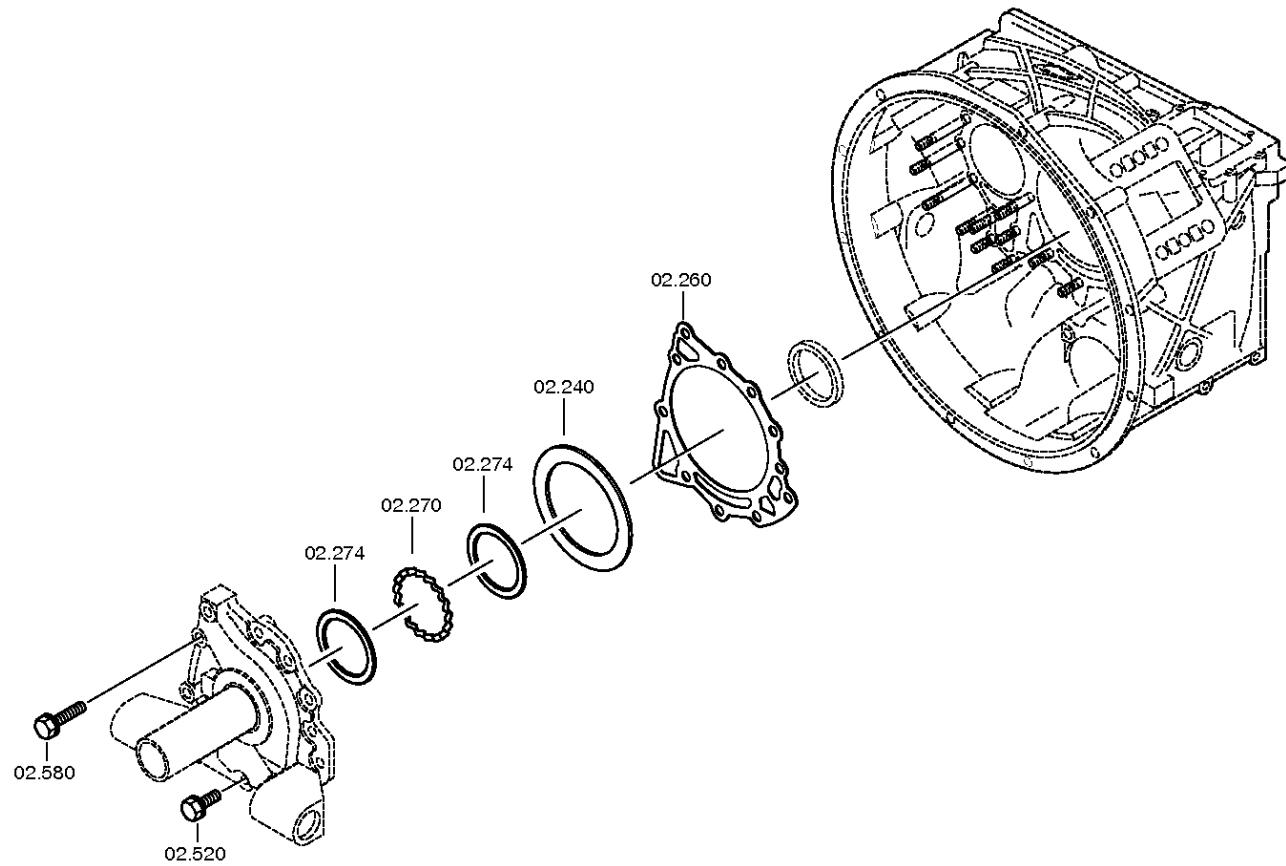
Materialnummer: 1316.055.015

Bildtafel: 068.02.82-1

ANSCHLUSSPLATTE



16 S 181 /
ANSCHLUSSPLATTE



Bildtafel

Seite 1 von 2

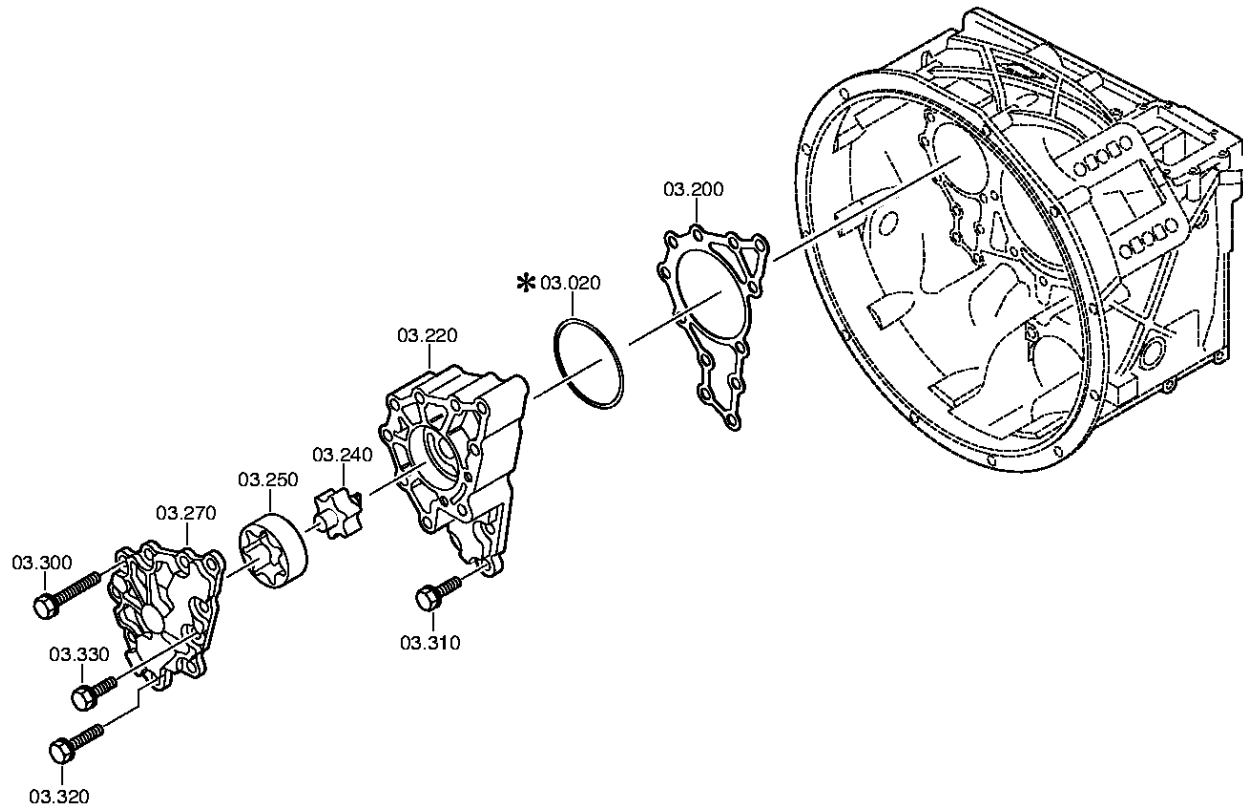
Materialnummer: 1316.055.015

Bildtafel: 068.03.80-1

VORGELEGEWELLE



16 S 181 /
VORGELEGEWELLE



Bildtafel

Seite 2 von 2

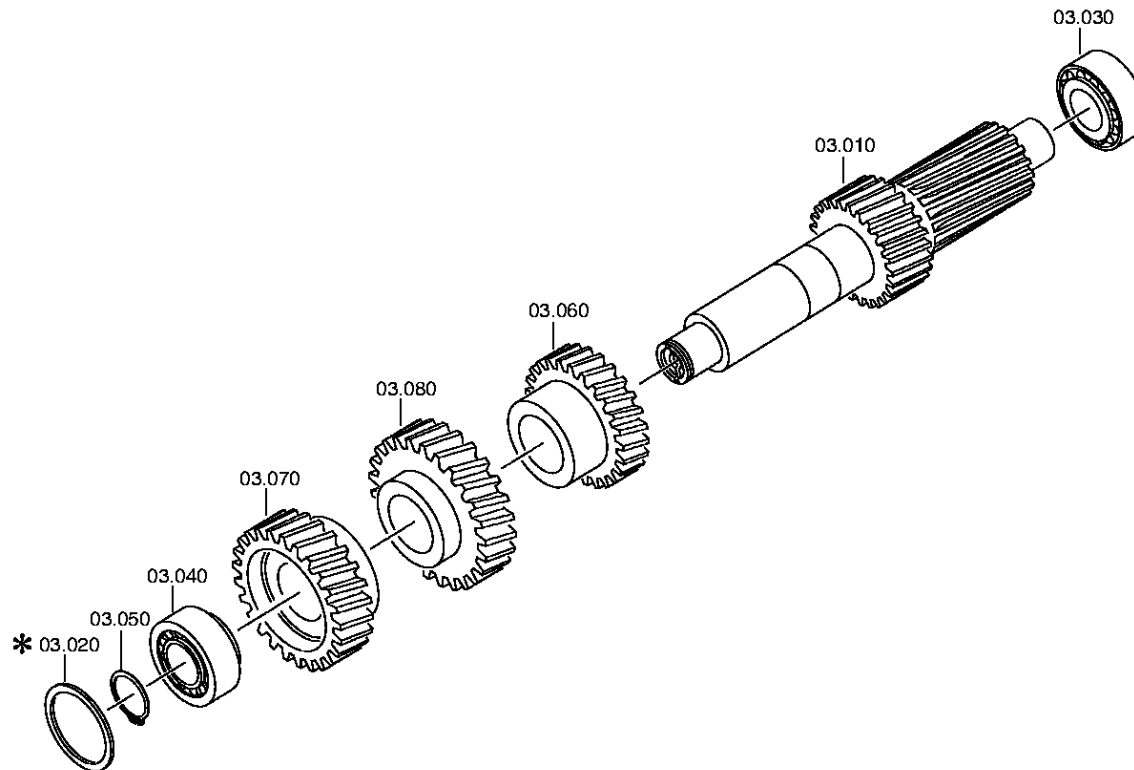
Materialnummer: 1316.055.015

Bildtafel: 068.03.01-1

VORGELEGEWELLE



16 S 181 /
VORGELEGEWELLE



Bildtafel

Seite 1 von 1

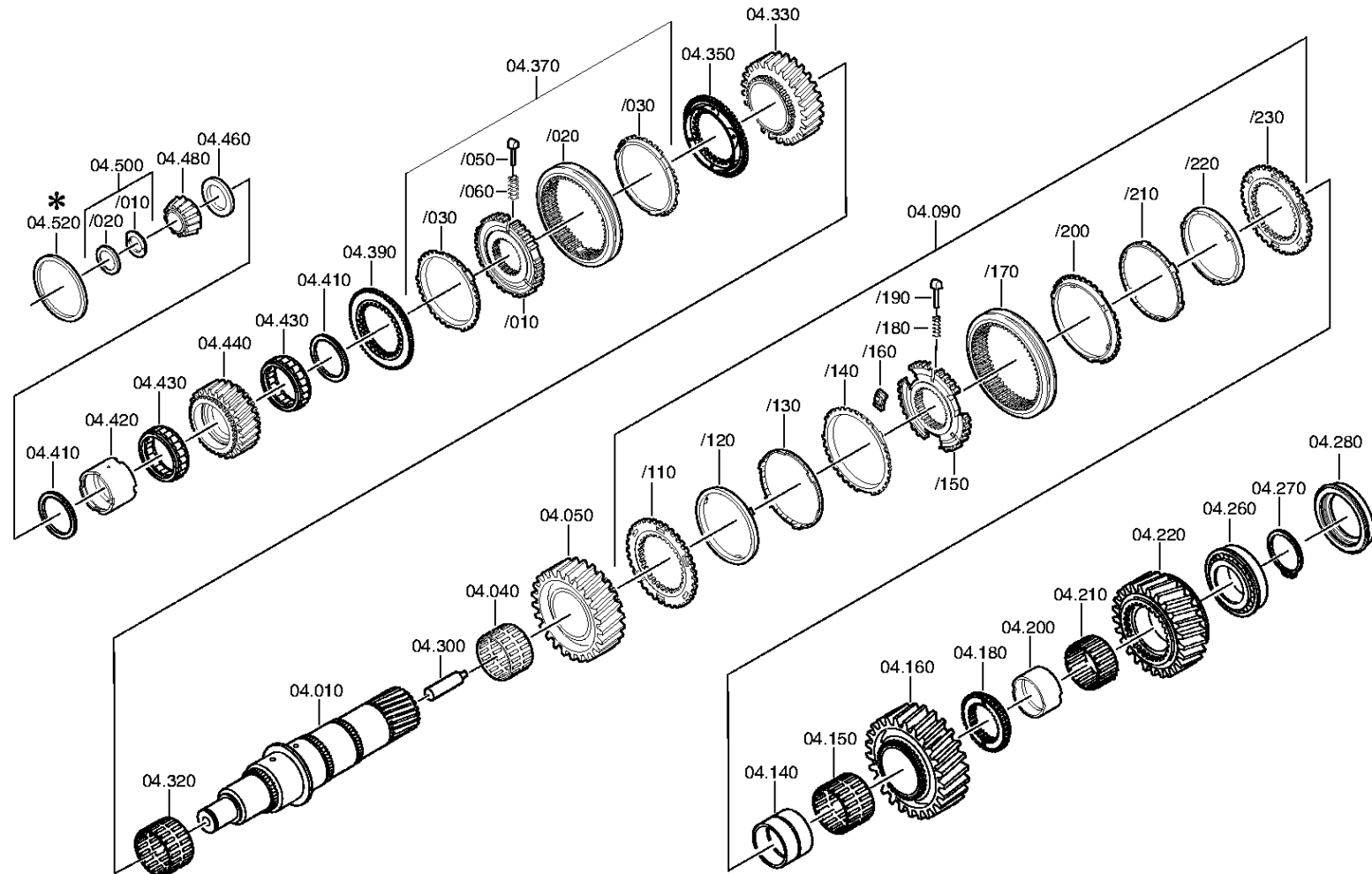
Materialnummer: 1316.055.015

Bildtafel: 068.04.12-1

Material-Baugruppen-Nummer: 1316.104.040



16 S 181 /
HAUPTWELLE



Bildtafel

Seite 1 von 3

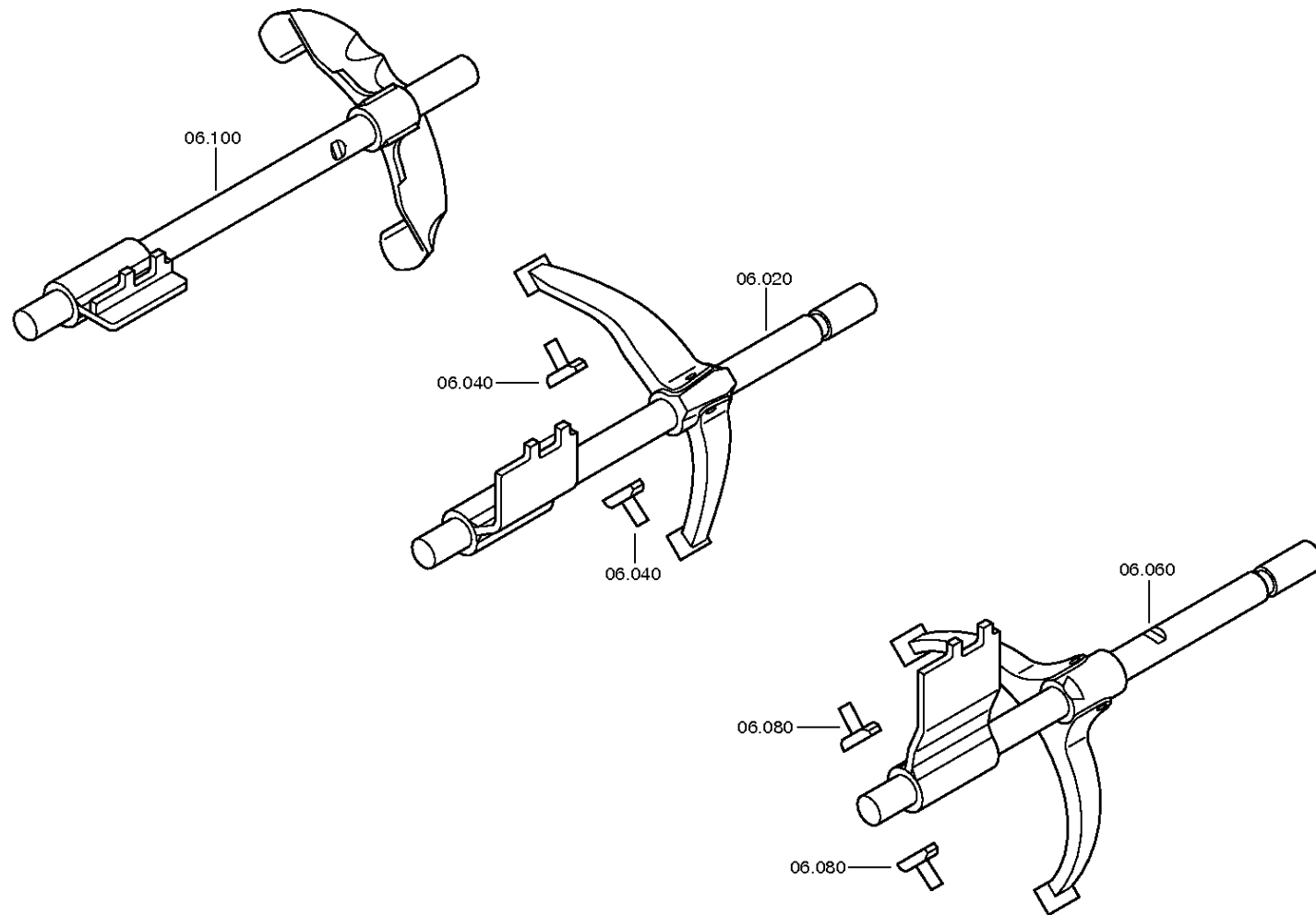
Materialnummer: 1316.055.015

Bildtafel: 068.06.01-1

SCHALTUNG



16 S 181 /
SCHALTUNG



Bildtafel

Seite 2 von 3

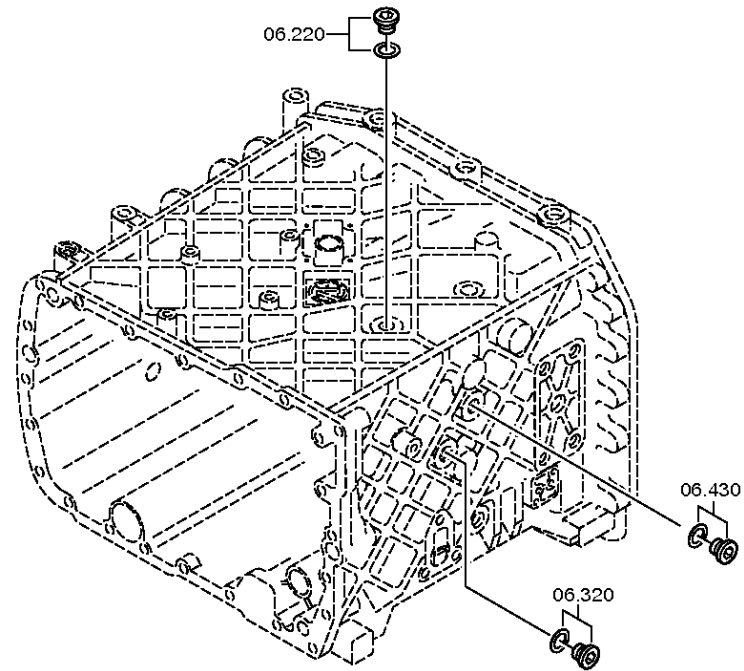
Materialnummer: 1316.055.015

Bildtafel: 068.06.40-1

SCHALTUNG



16 S 181 /
SCHALTUNG



Bildtafel

Seite 3 von 3

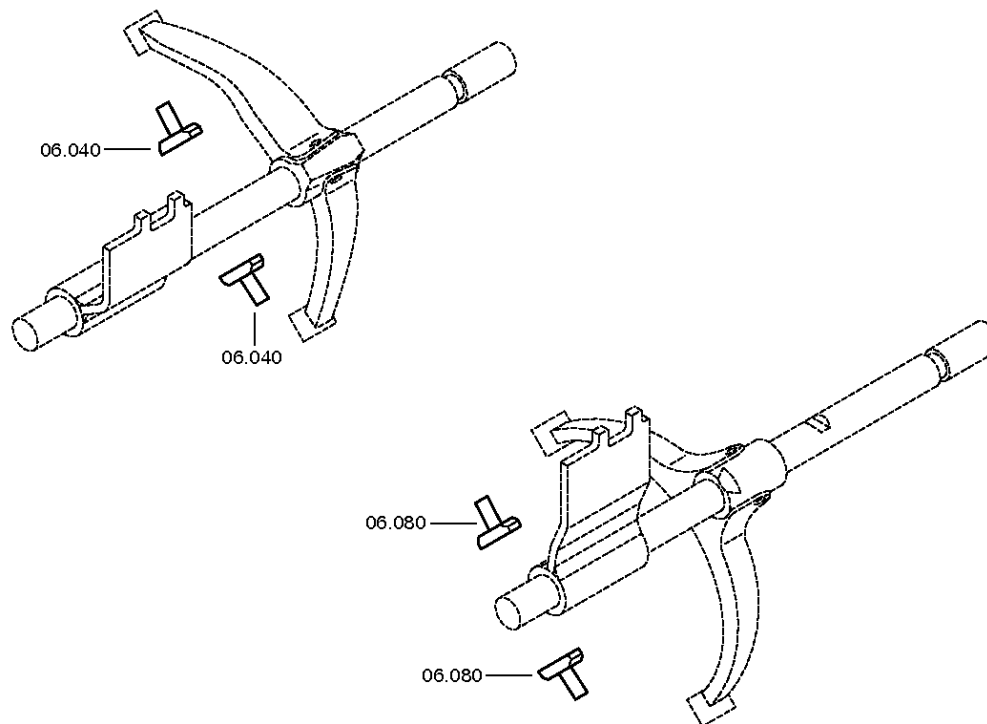
Materialnummer: 1316.055.015

Bildtafel: 068.06.80-1

SCHALTUNG



16 S 181 /
SCHALTUNG



Bildtafel

Seite 1 von 3

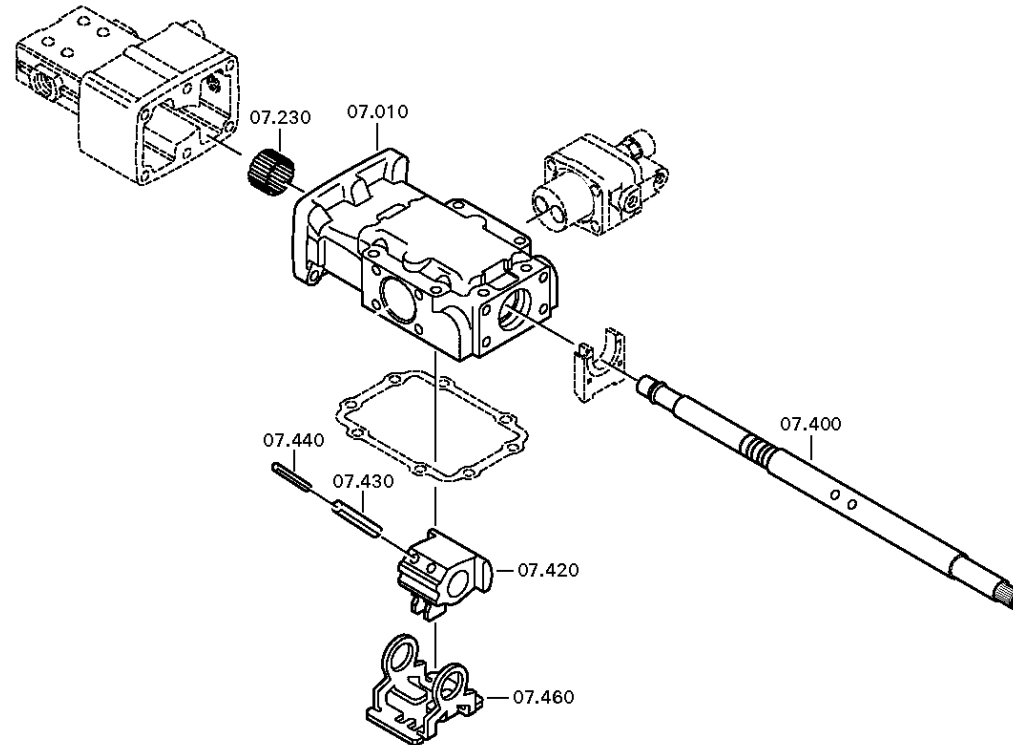
Materialnummer: 1316.055.015

Bildtafel: 068.07.12-1

SCHALTGEHAEUSE



16 S 181 /
SCHALTGEHAEUSE



Bildtafel

Seite 2 von 3

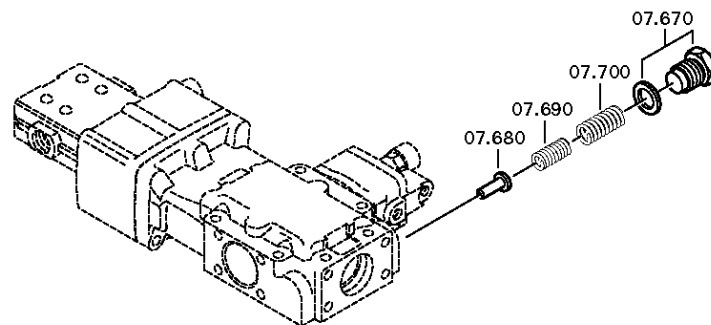
Materialnummer: 1316.055.015

Bildtafel: 068.07.14-1

SCHALTGEHAEUSE



16 S 181 /
SCHALTGEHAEUSE



Bildtafel

Seite 3 von 3

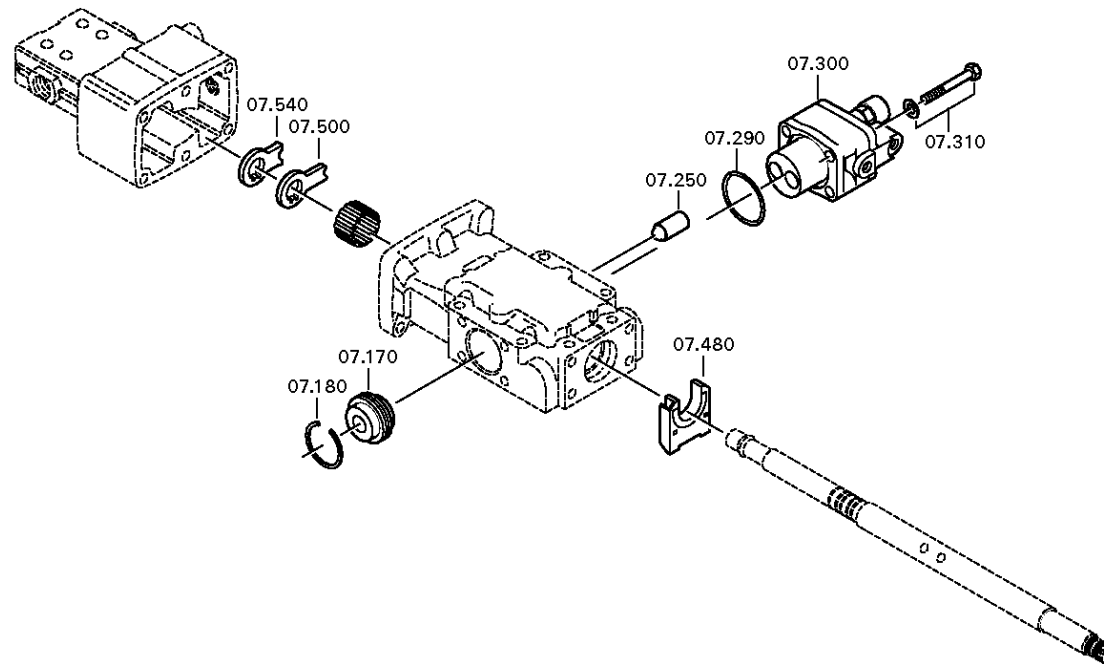
Materialnummer: 1316.055.015

Bildtafel: 068.07.15-1

SCHALTGEHAEUSE



16 S 181 /
SCHALTGEHAEUSE



Bildtafel

Seite 1 von 2

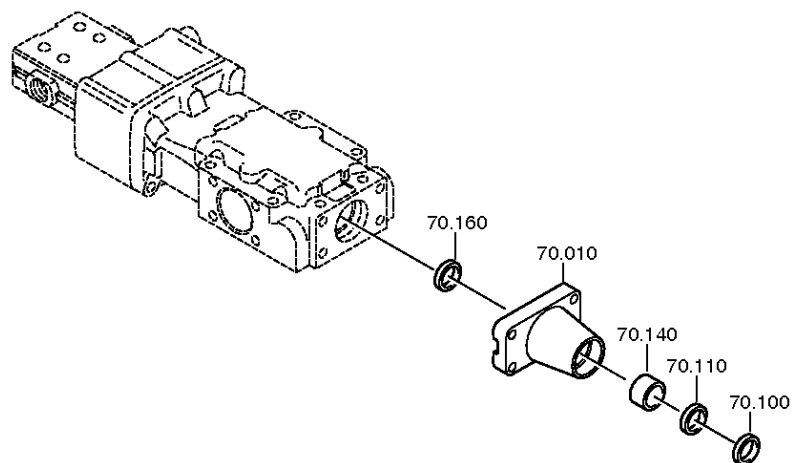
Materialnummer: 1316.055.015

Bildtafel: 068.08.17-1

AUSLEGER



16 S 181 /
AUSLEGER



Bildtafel

Seite 2 von 2

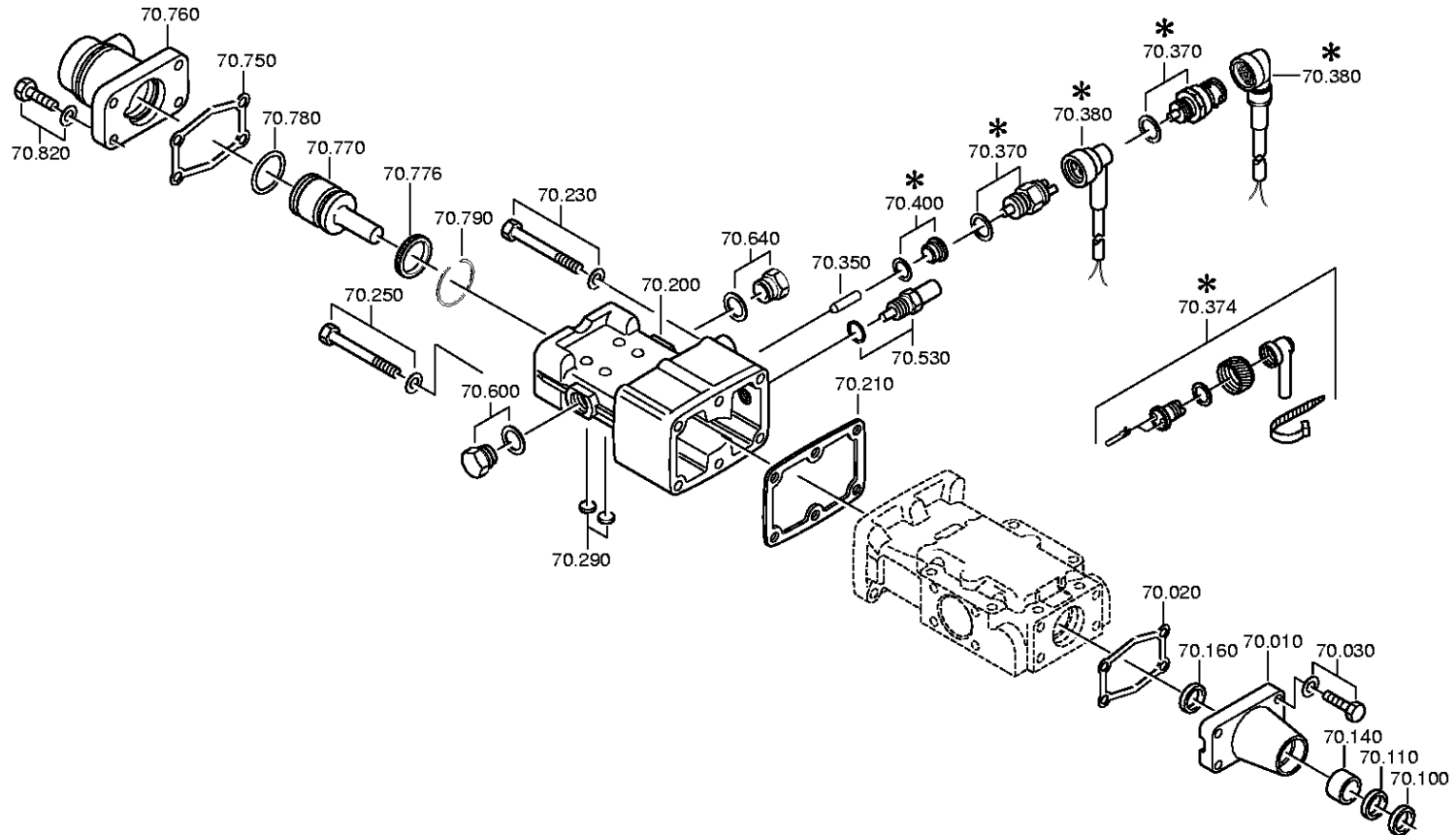
Materialnummer: 1316.055.015

Bildtafel: 068.08.07-1

AUSLEGER



16 S 181 /
AUSLEGER



Bildtafel

Seite 1 von 1

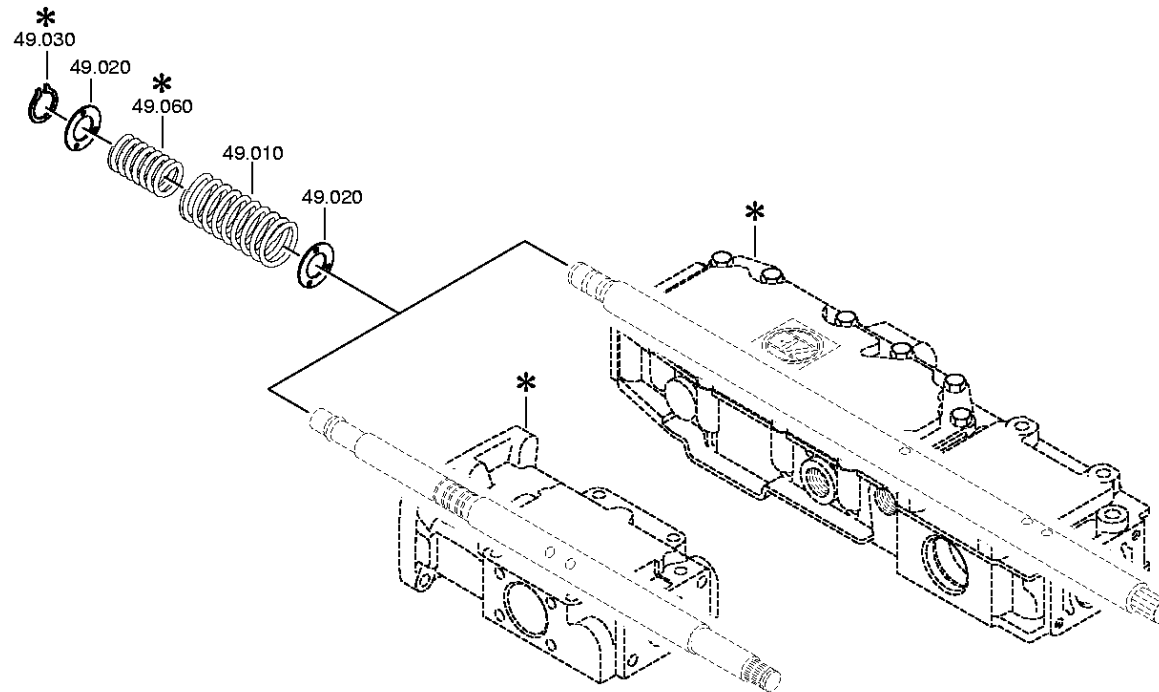
Materialnummer: 1316.055.015

Bildtafel: 068.12.01-1

Material-Baugruppen-Nummer: 1316.149.005



16 S 181 /
FEDERPAKET



Bildtafel

Seite 1 von 2

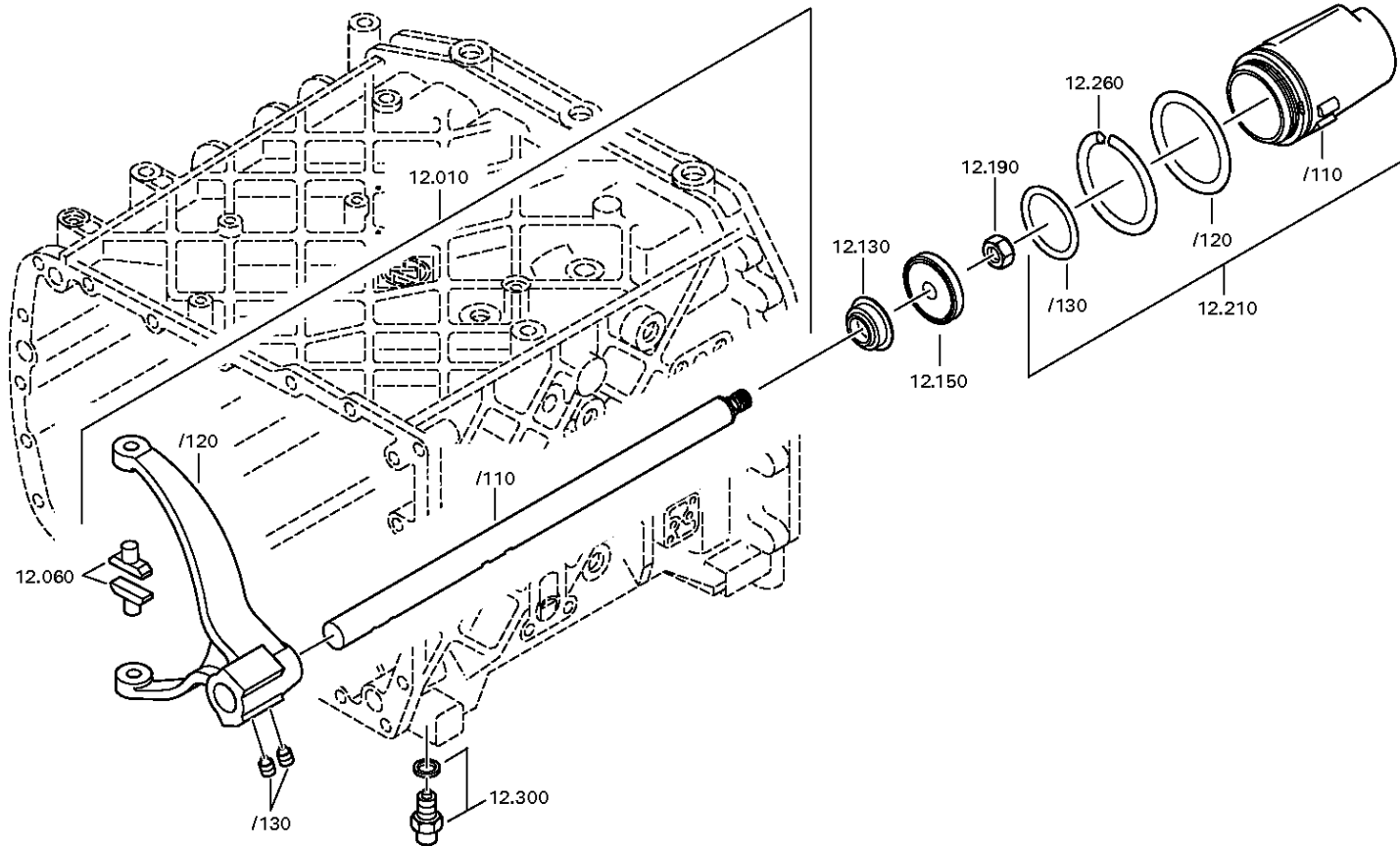
Materialnummer: 1316.055.015

Bildtafel: 068.40.04-1

GV-SCHALTUNG



16 S 181 /
GV-SCHALTUNG



Bildtafel

Seite 2 von 2

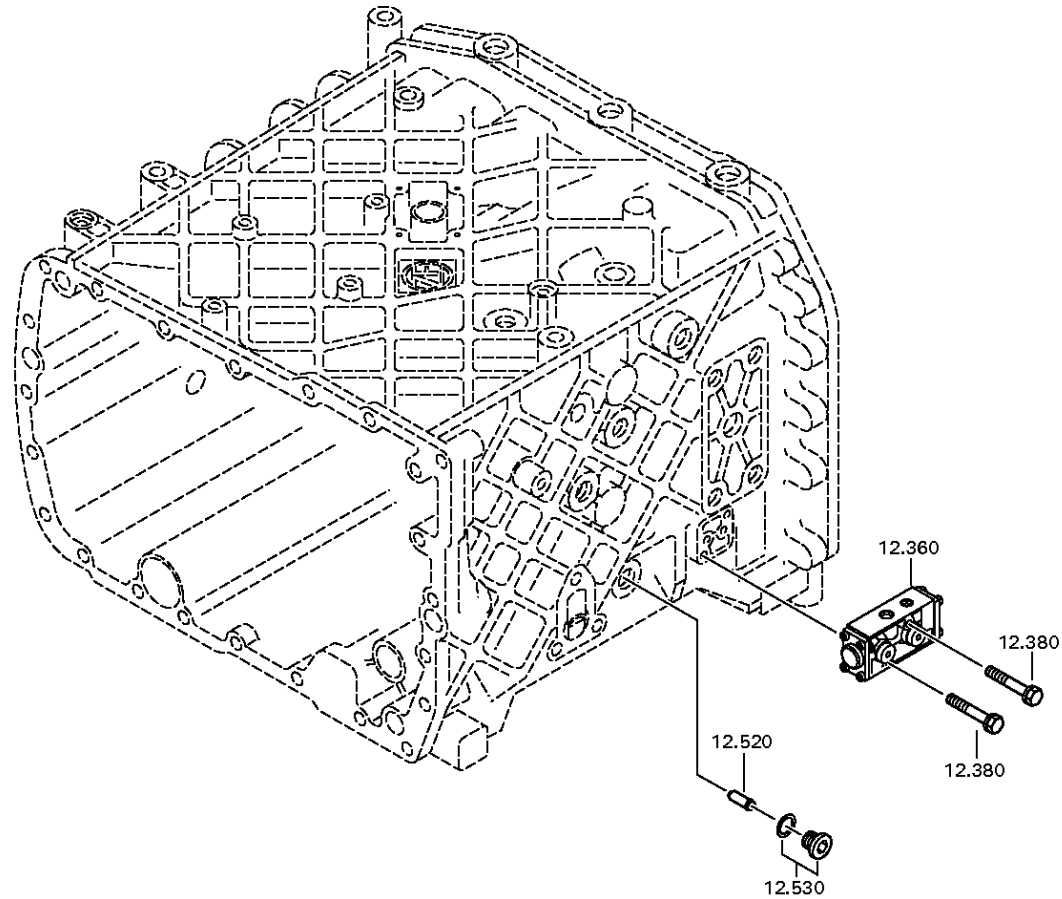
Materialnummer: 1316.055.015

Bildtafel: 068.40.40-1

GV-SCHALTUNG



16 S 181 /
GV-SCHALTUNG



Bildtafel

Seite 1 von 5

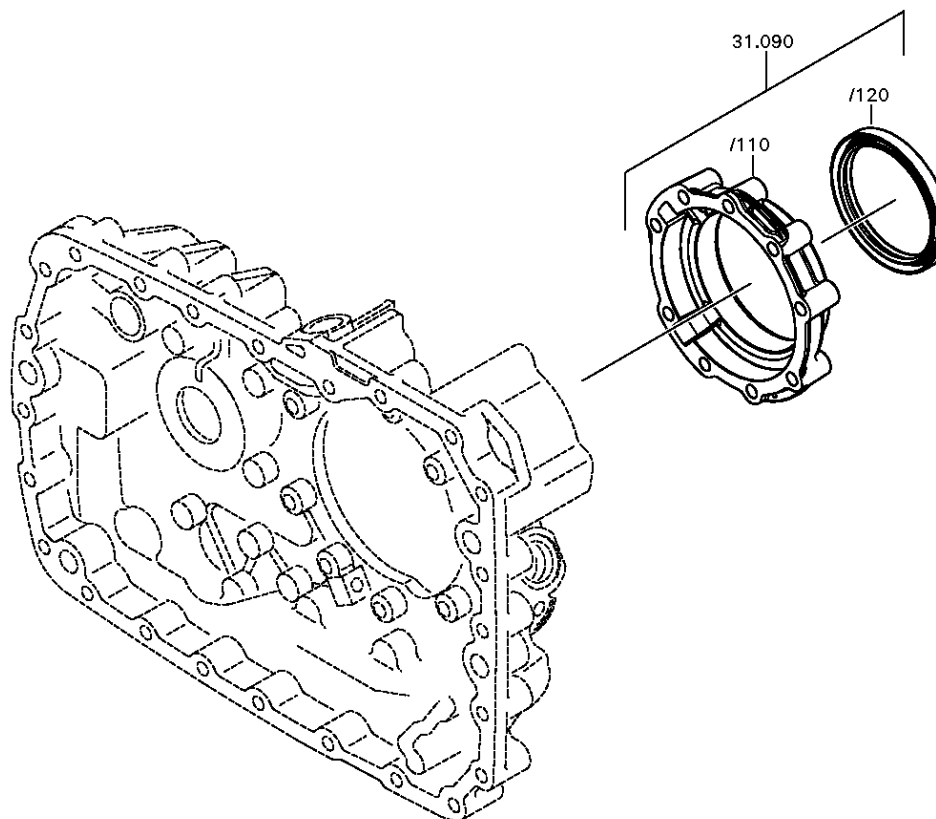
Materialnummer: 1316.055.015

Bildtafel: 068.43.21-1

DECKEL



16 S 181 /
DECKEL



Bildtafel

Seite 2 von 5

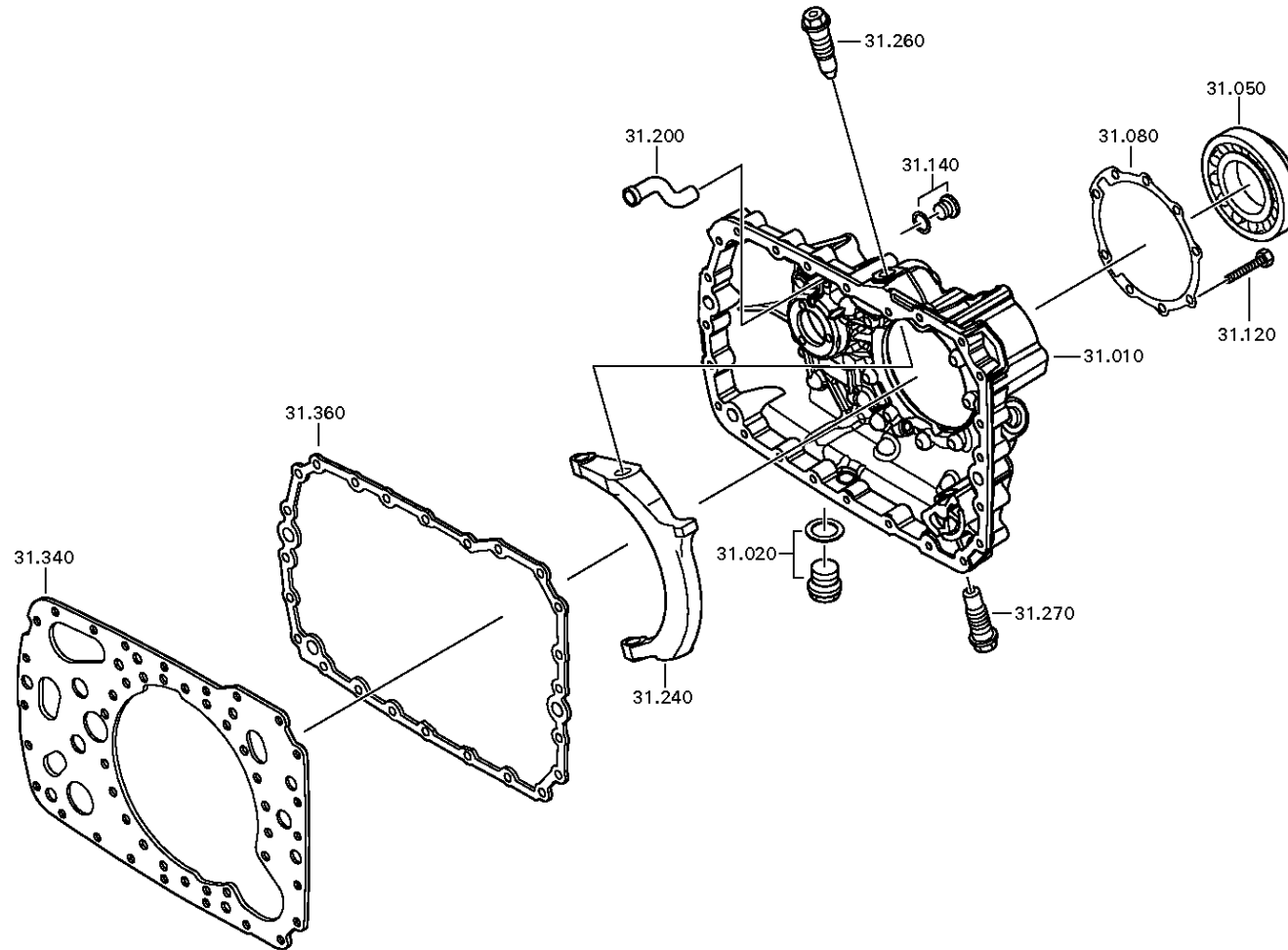
Materialnummer: 1316.055.015

Bildtafel: 068.43.06-1

DECKEL



16 S 181 /
DECKEL



Bildtafel

Seite 3 von 5

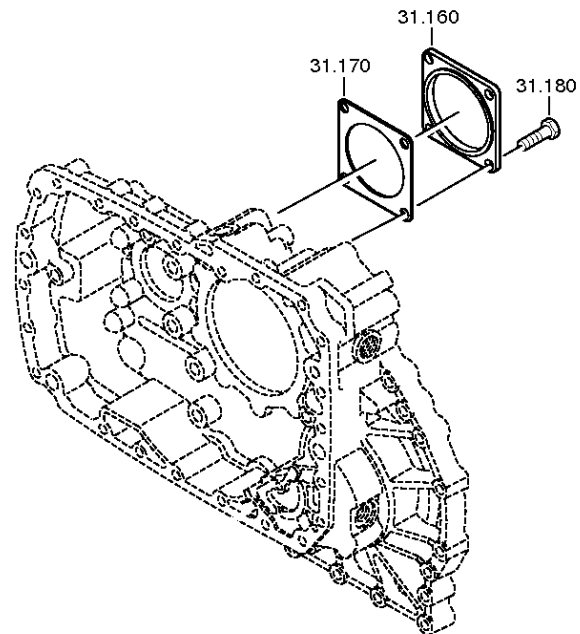
Materialnummer: 1316.055.015

Bildtafel: 068.43.40-1

DECKEL



16 S 181 /
DECKEL



Bildtafel

Seite 4 von 5

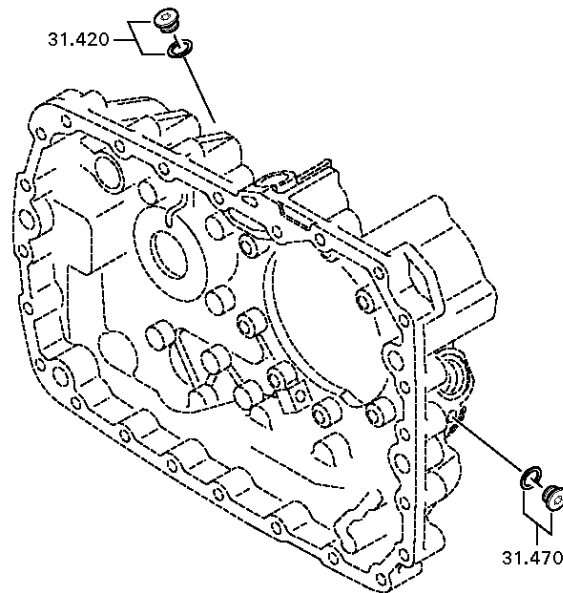
Materialnummer: 1316.055.015

Bildtafel: 068.43.45-1

DECKEL



16 S 181 /
DECKEL



Bildtafel

Seite 5 von 5

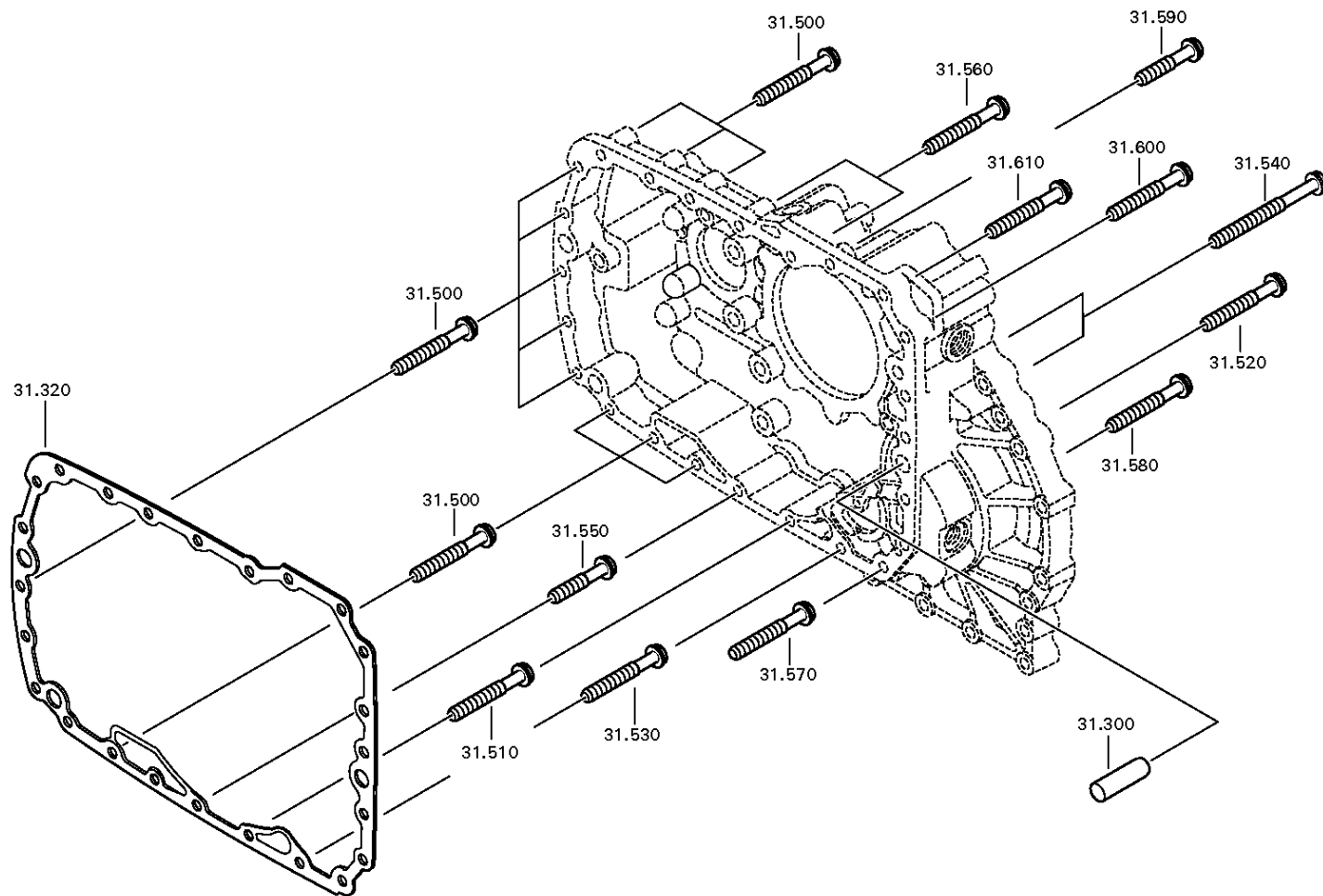
Materialnummer: 1316.055.015

Bildtafel: 068.43.80-1

DECKEL



16 S 181 /
DECKEL



Bildtafel

Seite 1 von 2

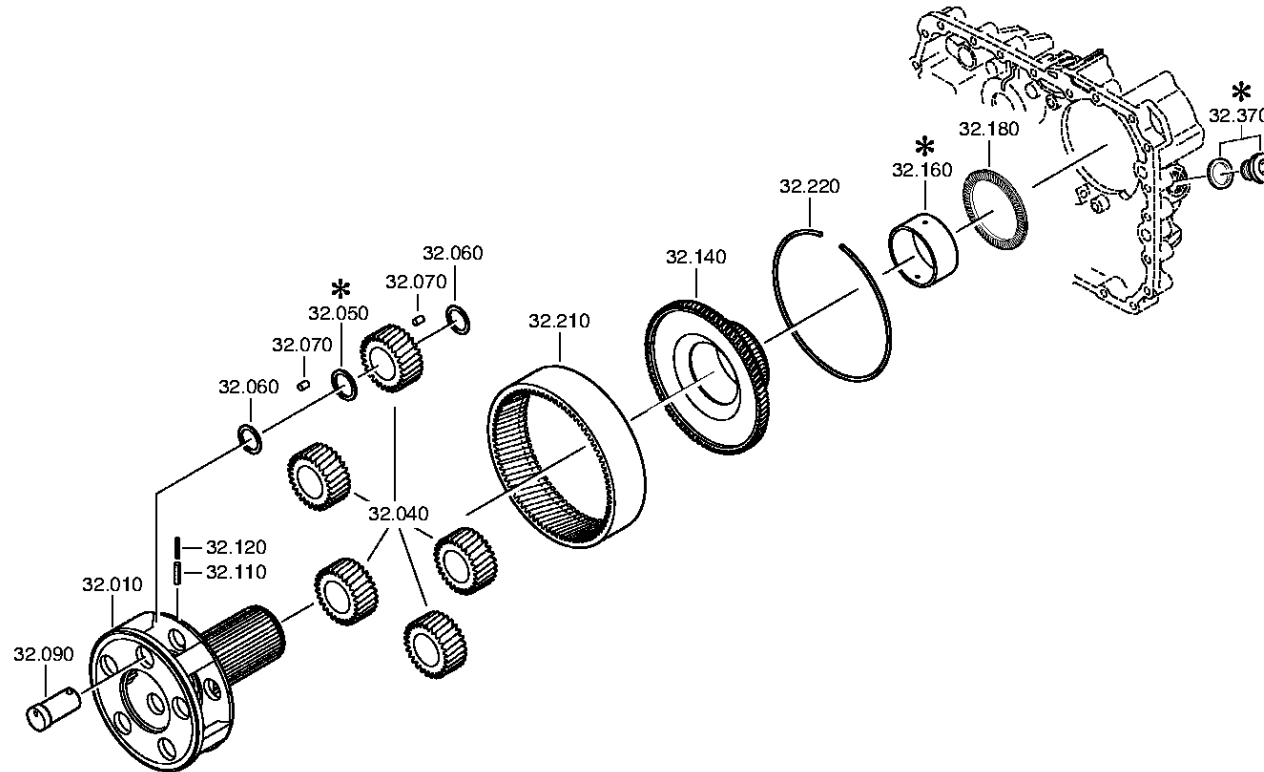
Materialnummer: 1316.055.015

Bildtafel: 068.44.07-1

PLANETENTRIEB



16 S 181 /
PLANETENTRIEB



Bildtafel

Seite 2 von 2

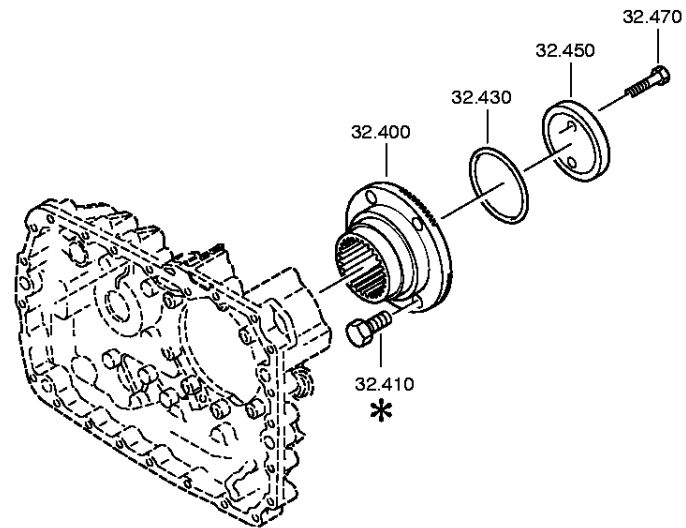
Materialnummer: 1316.055.015

Bildtafel: 068.44.41-1

PLANETENTRIEB



16 S 181 /
PLANETENTRIEB



Bildtafel

Seite 1 von 2

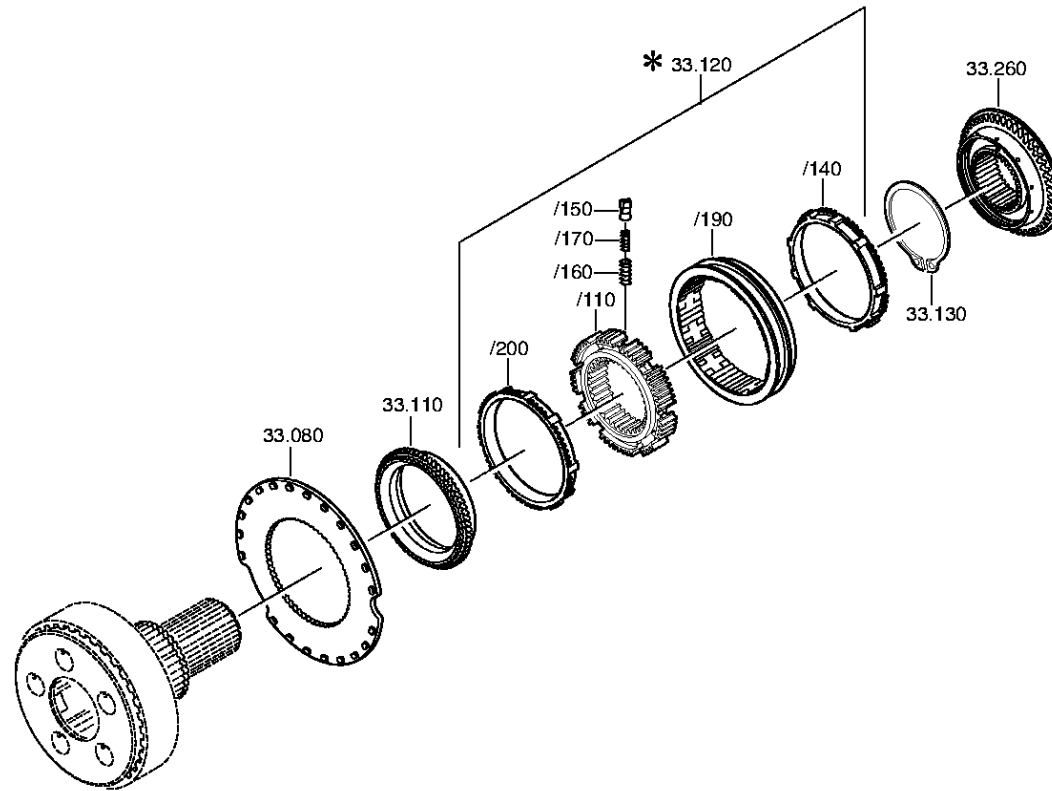
Materialnummer: 1316.055.015

Bildtafel: 068.45.04-1

SYNCHRONISIERG.



16 S 181 /
SYNCHRONISIERG.



Bildtafel

Seite 2 von 2

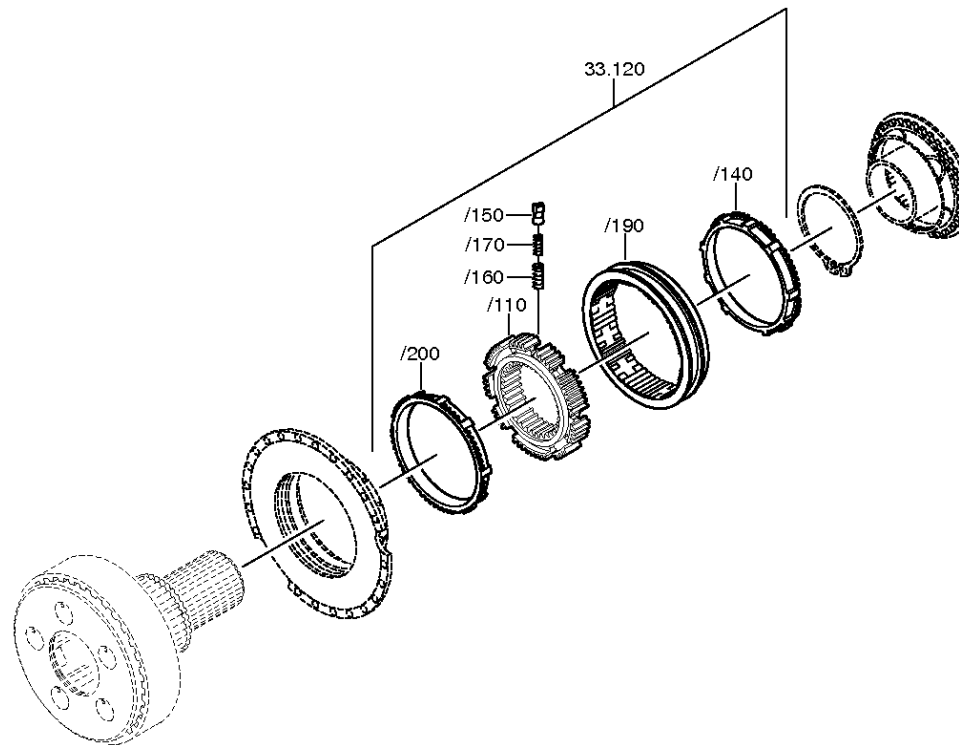
Materialnummer: 1316.055.015

Bildtafel: 068.45.40-1

SYNCHRONISIERG.



16 S 181 /
SYNCHRONISIERG.



Bildtafel

Seite 1 von 1

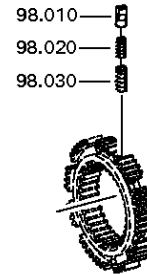
Materialnummer: 1316.055.015

Bildtafel: 073.R0.01-1

Material-Baugruppen-Nummer: 1272.298.934



16 S 181 /
KLEINTEILSATZ



Bildtafel

Seite 1 von 2

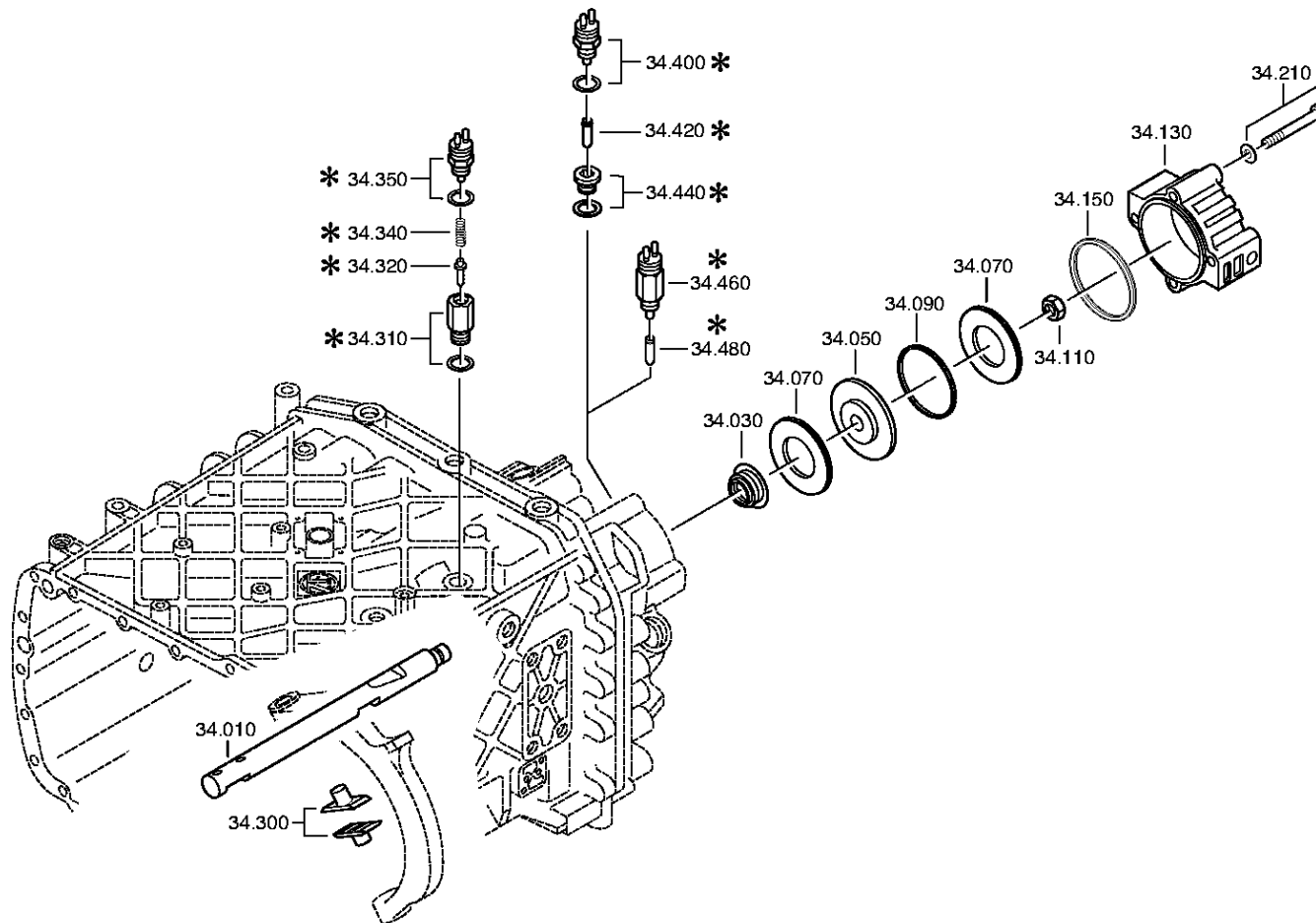
Materialnummer: 1316.055.015

Bildtafel: 068.46.02-1

GP-SCHALTUNG



16 S 181 /
GP-SCHALTUNG



Bildtafel

Seite 2 von 2

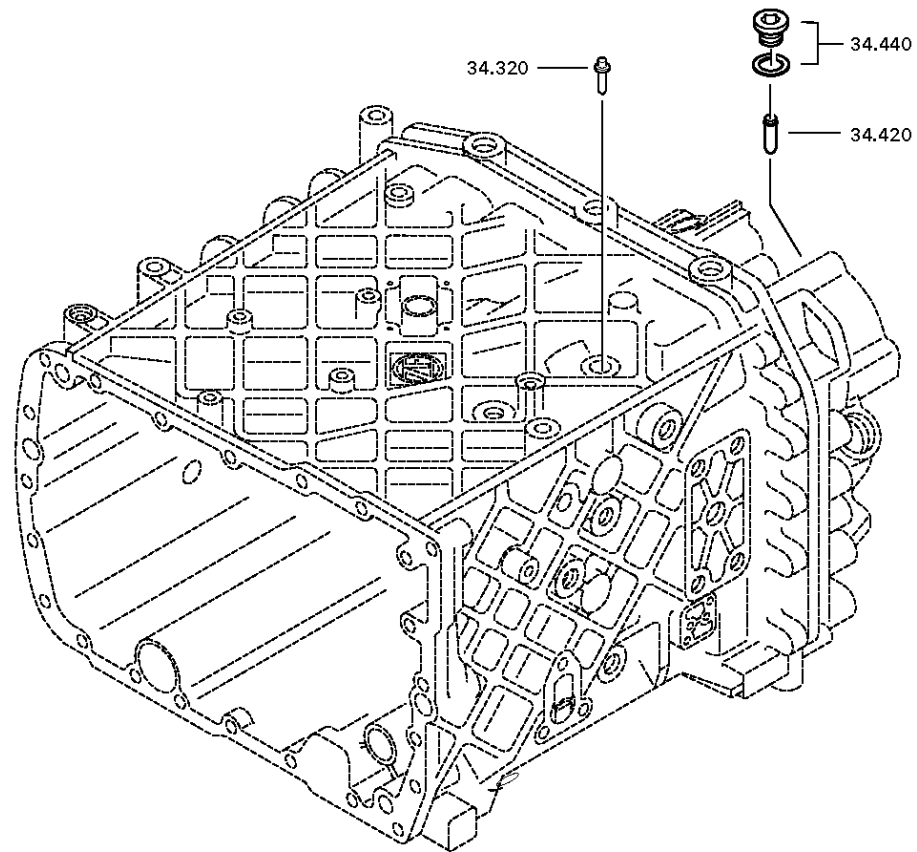
Materialnummer: 1316.055.015

Bildtafel: 068.46.41-1

GP-SCHALTUNG



16 S 181 /
GP-SCHALTUNG



Bildtafel

Seite 1 von 1

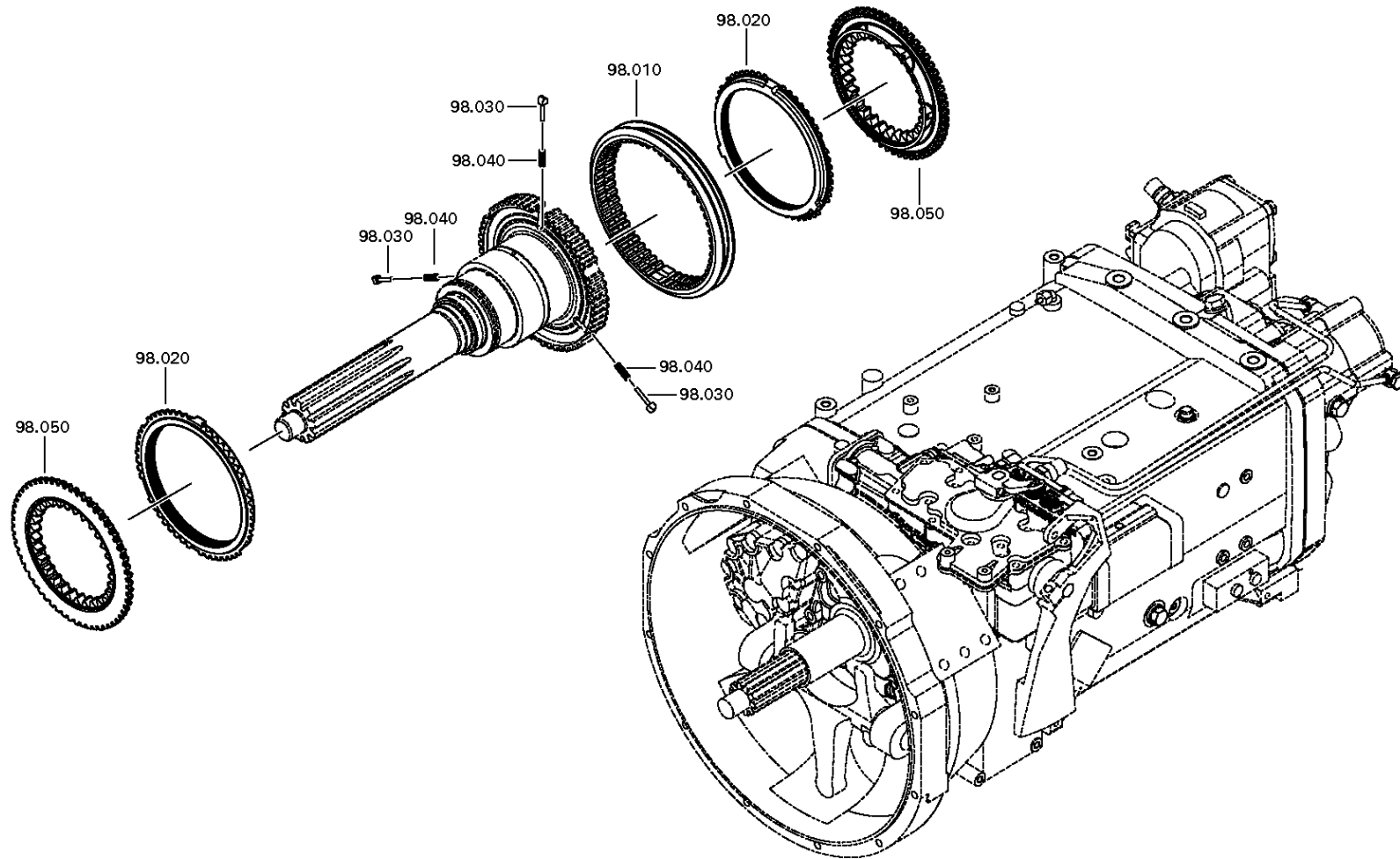
Materialnummer: 1316.055.015

Bildtafel: 161.R0.01-1

Material-Baugruppen-Nummer: 1325.298.008



16 S 181 /
REPARATURSATZ



Bildtafel

Seite 1 von 1

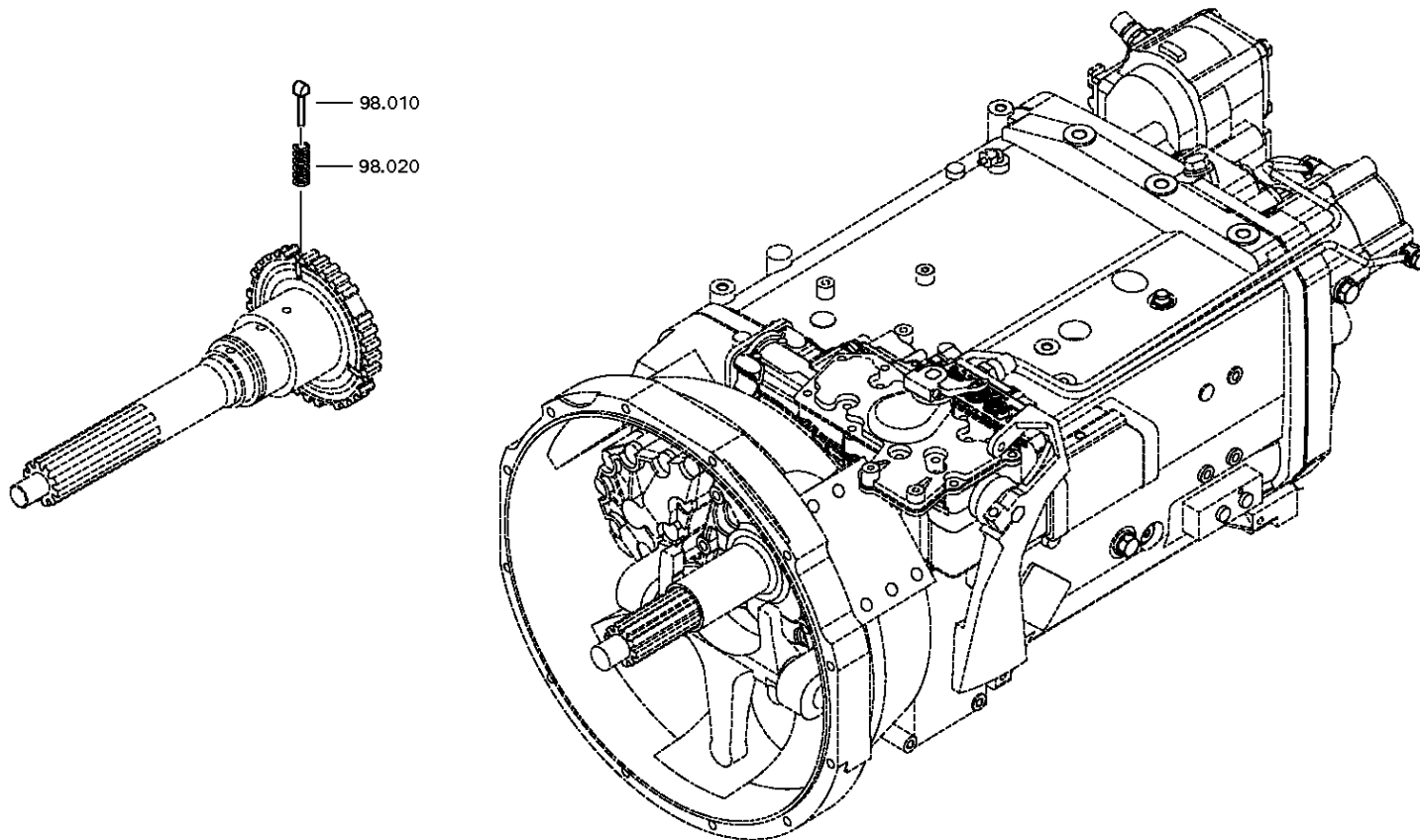
Materialnummer: 1316.055.015

Bildtafel: 063.R0.01-1

Material-Baugruppen-Nummer: 1295.298.956



16 S 181 /
KLEINTEILSATZ



Bildtafel

Seite 1 von 1

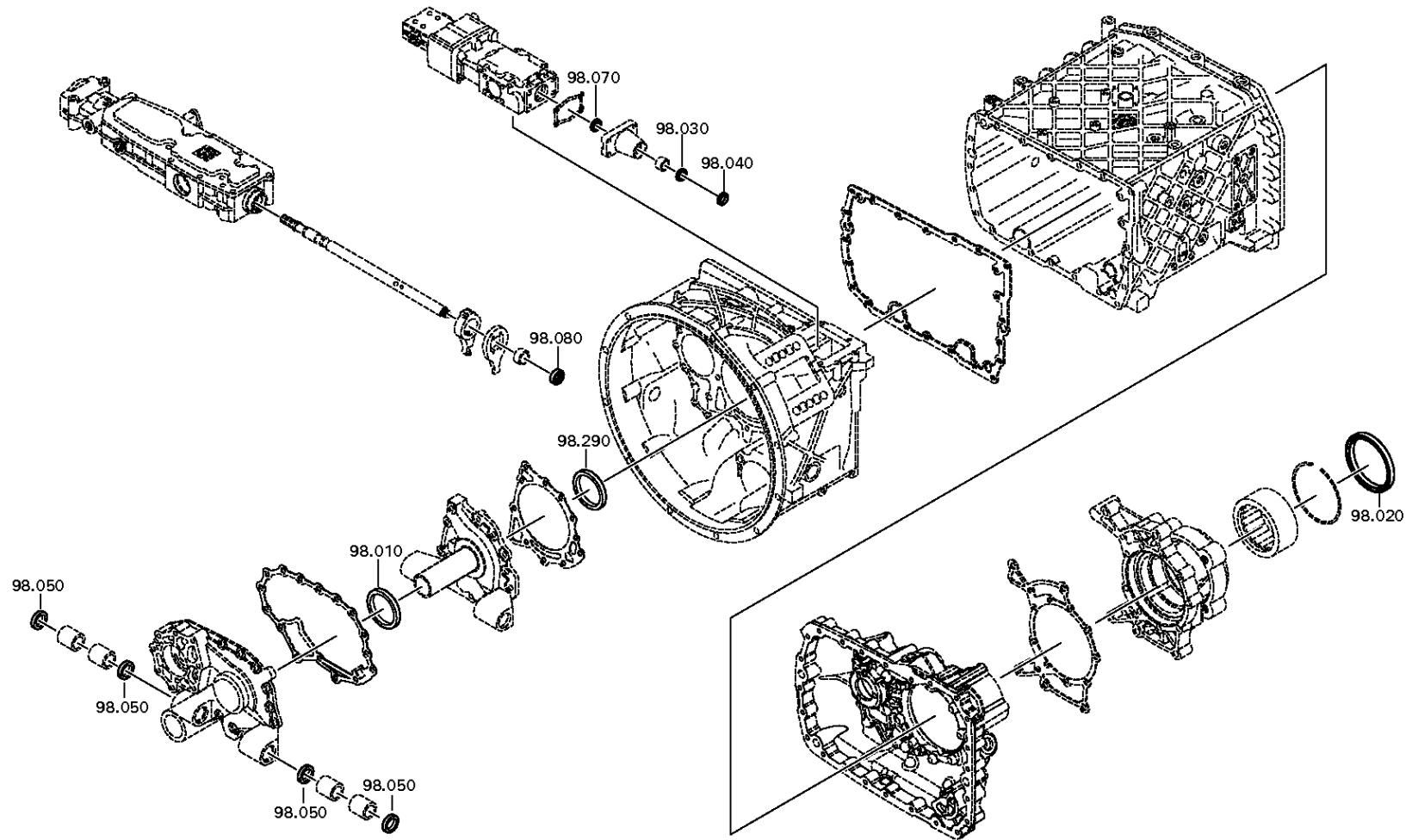
Materialnummer: 1316.055.015

Bildtafel: 068.R0.02-1

Material-Baugruppen-Nummer: 1315.298.002



16 S 181 /
DICHRINGSATZ



Bildtafel

Seite 1 von 1

Materialnummer: 1316.055.015

Bildtafel: 105.R0.05-1

Material-Baugruppen-Nummer: 1327.298.001



16 S 181 /
DICHTUNGSSATZ

