



КПП ZF

16S 181 (16S181)

1316 055 115 (1316055115)

MAN

Каталог запчастей

Z F F R I E D R I C H S H A F E N A G

ZF-ELCAT scheda d'informazione tecnica

CD 1/2004 10.10.2010

foglio 2

distinta base: 1316 055 115 16 S 181 / SG-KK*LL*ANGEFL*DW-WL H-H *SERVO-WL / MAN AG

art.	testo	n° modif.
A10	CLIENTE:MAN AG *STATO:D	
A14	CODICE: NUERO DELL ORDINE: TIPO-NO:	
A16	81.32003-6411	
F06	POS.MONTAGGIO: ORIZZ.SINISTRA *FLANGIATO *	
F10	RAPPORTO: 13,80- 0,84 *SG	
	C13,80* 9,49* 6,53* 4,57* 3,02* 2,08*	
	C 1,43* 1,00* R12,92	
	S11,54* 7,93* 5,46* 3,82* 2,53* 1,74*	
	S 1,20* 0,84* R10,80	
	SERIE DI RAPPORTI CAMBIO-BASE:DG	
F26	INGRAN.EPICICL :I= 4,565* 5 INGRAN.	
	DENTATURA ELICOIDALE	
F34	COMANDO:ALBERO ROTANTE*ORIZZONT.SINISTRA *H-H	6349C
	ISTRUZIONE:SERVO SINISTRA	6349C
	AZIONAMENTO:MECHANISCH	6349C
	GP:TUBO-STAMPO DI PLASTICA	6349C
	SERVO:TUBI-PLASTICA	6349C
	VALVOLA:RIDUTTRICE DELLA PRESSIONE	6349C
	CORSIA:SENZA	6349C
	BLOCCAGGIO DELLA CORSIA:SENZA TUBO	6349C
	VALVOLA:SENZA	6349C
	HASV:PARZIAL.FLUSSO D= 1,55* 2-SPINTORE*	6349C
	CORSIA:AERO RACCORDO G *	6349C
	GV-VALVOLA	6349C
F38	ACCOPPIAMENTO INGRA:TOTALMENTE SINCRONIZZATO	
	1-4 MARCIA BK-SYNCHR.	
F40	ALBERO ENTRATA: L=109,0*SAE 10C 2 POLL	
	PERNO :D=25 F7*GAMBO :D=50,30*BUSSOLA:SENZA	
	ALBERO:L=395,50*SCANALATURA:L=120,000*	
	CUSCINETO COSTANTE I:GL *D= 99,916H5	
	COJINETE DE LA PUNTA:RULLO CONICO	
F46	SUPPORTO PER REGGISPINTA:L=- 7,0*D= 60,000 F8	
F50	USCITA :SUPPORTO NORMALE	
F52	FLANGIA USCITA TP:DE=180 *NF= 4 *D=15,0	
	L=211,5	
F60	SUPERFICIE DI COLLEGAM.SCATOLA II:SENZA	

ZF-ELCAT scheda d'informazione tecnica

CD 1/2004 10.10.2010
 foglio 3

distinta base: 1316 055 115 16 S 181 / SG-KK*LL*ANGEFL*DW-WL H-H *SERVO-WL / MAN AG

art.	testo	n° modif.
F64	INNESTO CON ALBERO ROTANTE:	
F66	DISTANZA DEL BRACCIO:A=300,0*	
F68	PUNTO MISURA:IMPIANTO LEVA COM *	
F74	LEVA:R1= 55*	
	CONICO:ESTERNO	
F80	USCITA DEL COMANDO:POSIZIONE C	
	*	
F94	LEVA DI COMANDO A SQUADRA:EP= 15FINO 20GRADI	
F96	PACCO DI MOLLE:DISPOS.Q3 *	
F98	ARRESTO BLOCC: REAZIONE ELASTICA RM=120N	
G00	HOECKERRASTIERUNG:FEDER HF= 150N	5415A
	RASTENHEBEL-ANORDNUNG:AUSFUEHRUNG= A	5415A
G02	SERIE MOLLE*WF- 35N*I- 26N	
G08	ARRESTO NG: REAZIONE ELASTICA= 200N	
G16	DISPOS.DELLE MARCE:WI	
G30	INTERRUTTORE:RG*CHIUSURA *ALBERO COMANDO	
	CAPPUCC.PROTEZ:CON *BAIONETTE	
G32	INTERRUTTORE:NG*PREDISPOSTO *	
	CAPPUCC.PROTEZ:SENZA*	
G36	INTERRUTTORE:GP*APERTURA *	
	CAPPUCC.PROTEZ:CON *BAIONETTE	
G50	GRUPPI APPLICATI:	
G56	INTERRUTTORE:GV*CHIUSURA *	
	CAPPUCC.PROTEZ:CON *BAIONETTE	
G60	GRUPPI APPLICATI/ACCESSORI	
G64	SCAMBIAT.CALORE:DAVANTI SIN.PR*	
G66	SFIATO DEL CAMBIO:SFIATO	
G76	SCATOLA FRIZIONE:SAE 1 * INTEGR	
	DISINNESTO: CON	
	CIL: * *L=	
	SEDE D= *SOSPENSIONE:	
	SENSOR: *POS MONTAGGIO: 6	
H50	IMPIANTO ELETTRONICO:	
H68	TRANSMET.IMPULSI.TACHI:IMP/U 6,00	
	TRASMETTITORE: SENZA*	
	CAPPUCC.PROTEZ: SENZA	

ZF-ELCAT scheda d'informazione tecnica

CD 1/2004 10.10.2010
foglio 4

distinta base: 1316 055 115 16 S 181 / SG-KK*LL*ANGEFL*DW-WL H-H *SERVO-WL / MAN AG

art.	testo	n° modif.
H70	TRANSMET.IMPULSI.TACHI:IMP/U 6,00 *	
	TRANSMETTITORE:CON *CAPPUCC.PROTEZ:CON	
	POS: 1*DISEGNO DI INSTALL.	
M00	DISEGNO:	
M02	MONTAGGIO: 1316 600 124	
M14	SEZIONE: 1316 051 550	
M16	SEZIONE: 1316 101 035(0)	
M18	SEZIONE: 1316 173 010	
M28	SEZIONE: 1315 192 100	
M50	ISTRUZIONI DI MONTAGGIO:	
M58	MONTAGGIO:RIEMP+TROPPOPIENO *SCATOLA SIN+DES	
M82	POSIZIONE ELIMINATA	6349C
M90	QUANTITA TOTALE OLIO:FR.FABBR* 13,00L CAMBIO	
M92	TIPO DI OLIO ZF: TE-ML02L	
M94	PESO TOTALE: CA. 330,0 KG	
M96	VERNICIARE:PROFONDO NERO *RAL9005 ZFN915W	
M98	PROTEZIONE : KA1 T/KI2/ *ZFN 916	
Q50	INDICACAO DE QUALIDADE:	
Q52	COLLAUDO:CAMBIO KPL/INTARDER 1Q49 154 847	
S02	DATI DEL VEICOLO 1:	
S04	MODELLO:AUTOCARRO *F2000 6X 4	
S06	PESO TOT.AMM:MOTR.19T*PESO TOT.AMM:CON R. 44T	
S08	R DYN: 546*	
S10	PONTE TP: I= 3,70	
S14	MAN /D2866LF06 *KW338/1900*N.M2100/1300	
S18	FRIZIONE:F&S *MFZ430	

ZF-ELCAT sommario delle figure

CD 1/2004 10.10.2010
foglio 5

distinta base: 1316 055 115 16 S 181 / SG-KK*LL*ANGEFL*DW-WL H-H *SERVO-WL / MAN AG

figura	n° categorico	denominazione	informazione tecnica	n° modif.
068.01.03	1316 101 121	SCATOLA CAMBIO	DG/SG-KK*W I *FL.OHNE *OELSCHILD	
068.01.52	1316 101 955	SCATOLA CAMBIO	DG/SG-KK *STANDARD	0424B
068.02.02	1316 102 032	ALBERO ENTRATA	SG-KK*16S181 *L109 *GL100*ZAPF.25	
068.02.54	1315 102 429	PIASTRA RACCORD	L- 7*D60F8 *AUSR-GELENK *GETR *DAEWOO	
068.02.KB	1315 102 811	ALBERO ENTRATA	A-PLATTE GETR*GEH.6KT-SCHR	0424B
068.03.01	1316 103 008	ALBERO RINVIO	13,80-0,84*KK*16S181	
068.03.81	1316 103 803	ALBERO RINVIO	PUMPE GETR*GEH.1 6KT-SCHR	0424B
068.04.13	1316 104 037	ALBERO PRIMARIO	16S181*SG-KK+DG*NEUES K.K *GP-SV SCHMAL*1-4G BK	
068.04.KB	1315 104 804	ALBERO PRIMARIO	GP GV+SV*EINSTELLUNG GV *RING	
068.06.01	1316 106 008	COMANDO	WL*W I*	9339B
068.06.KB	1315 106 429	PARTIC.RACCORDO	GEH.2 W I*RG-VERSCHL *HG-ADAPTER M10*DRUCKMIND.F2000	6349C
068.06.KB	1315 106 800	COMANDO	GLEITSTEINE 1-4GANG *SCHALTSCHIENE VERSTIFTET	
068.07.30	1316 108 047	SCATOLA COMANDO	WL-SERVO*W I+H-H	
068.07.KB	1316 108 812	SCATOLA COMANDO	WL-SERVO*H-H *R= 55 *A15	
068.07.KB	1316 108 459	ALBERO COMANDO	SERVO WL/WR*RASTE 200N	7179C
068.07.KB	1316 108 019	ARRESTO	WL/WR-SERVO*W I*H-H*HF150N *R.HEBEL RE AUSF.A	
068.07.KB	1316 108 811	COPERCHIO	WL/WR-SERVO*W I/WII	
068.08.30	1316 171 403	COPERCHIO CHIUS	WL-SERVO	
068.08.92	1316 171 826	PARTIC.RACCORDO	LA=SERVO-DRUCKMINDER*F2000 *16S181-251*L=270	6349C
068.08.KB	1316 171 400	SERVOCOM.PNEUM.	WL/WR-SERVO	
068.09.01	1316 109 024	PARTIC.RACCORDO	HASV 2-ST*D=1,55 INTEGR. *RG-RASTE 120N*WL/WR*SERVO	
068.09.KB	1316 109 411	PARTIC.RACCORDO	NG-VORB*RG-SCHL*BAJO *WR-SERVO	
068.12.16	1316 149 411	GRUPPO MOLLE	SERVO-WL*Q2/Q3*WF 35*I=26N *RAEND=16*GS KOLBEN 50,5	7179C
068.40.02	1316 112 007	COMANDO GV	235N*GV-LAG.GEH.1	
068.40.KB	1315 112 410	PARTIC.RACCORDO	SG*GV-SCHL*BAJONETT	
068.43.02	1315 131 050	SCATOLA GP	16S151/221*SOLO*ET *OHNE GP-LUFTKANAL	8929B
068.43.21	1315 131 047	COPERCHIO	ABTR*L=52*GDAL *ECO II/III	8929B
068.43.KB	1315 131 400	PARTI P. CHIUS.	NA-OEFFNUNG	
068.43.KB	1315 131 805	SCATOLA GP		
068.43.KB	1315 131 410	PARTIC.RACCORDO	E-TACHO-POS.1UHR	
068.44.07	1315 132 015	RUOTISMO EPICIC	4,565*GP-SV*FL.PROF.90	
068.44.41	1316 132 400	RUOTISMO EPICIC	180*LZ= 4*D=15,0*L=211,5	
068.45.04	1316 133 008	SINCRONIZZATORE	MOLYB*FL-PROFIL 90*E/Z6-V *GP-SV*16S151/221	
068.45.KB	1315 133 403	SINCRONIZZATORE	MOLYBDAEN*FL-PROFIL 80 *SV-GP PROFIL 90	
068.46.03	1316 134 016	COMANDO GP	16S221*ZYL*LUFTKANAL *GP-ANZEIGENUT	1823B
068.46.KB	1315 134 412	PARTIC.RACCORDO	145N*GP-OEFF*BAJONETT *GV-LAG	
068.57.13	1316 145 013	COMMANDO GRUPPO	LA=DRUCKMIND-GV-VENT*F2000 *16S181/221*L=190MM	6349C

ZF-ELCAT sommario delle figure

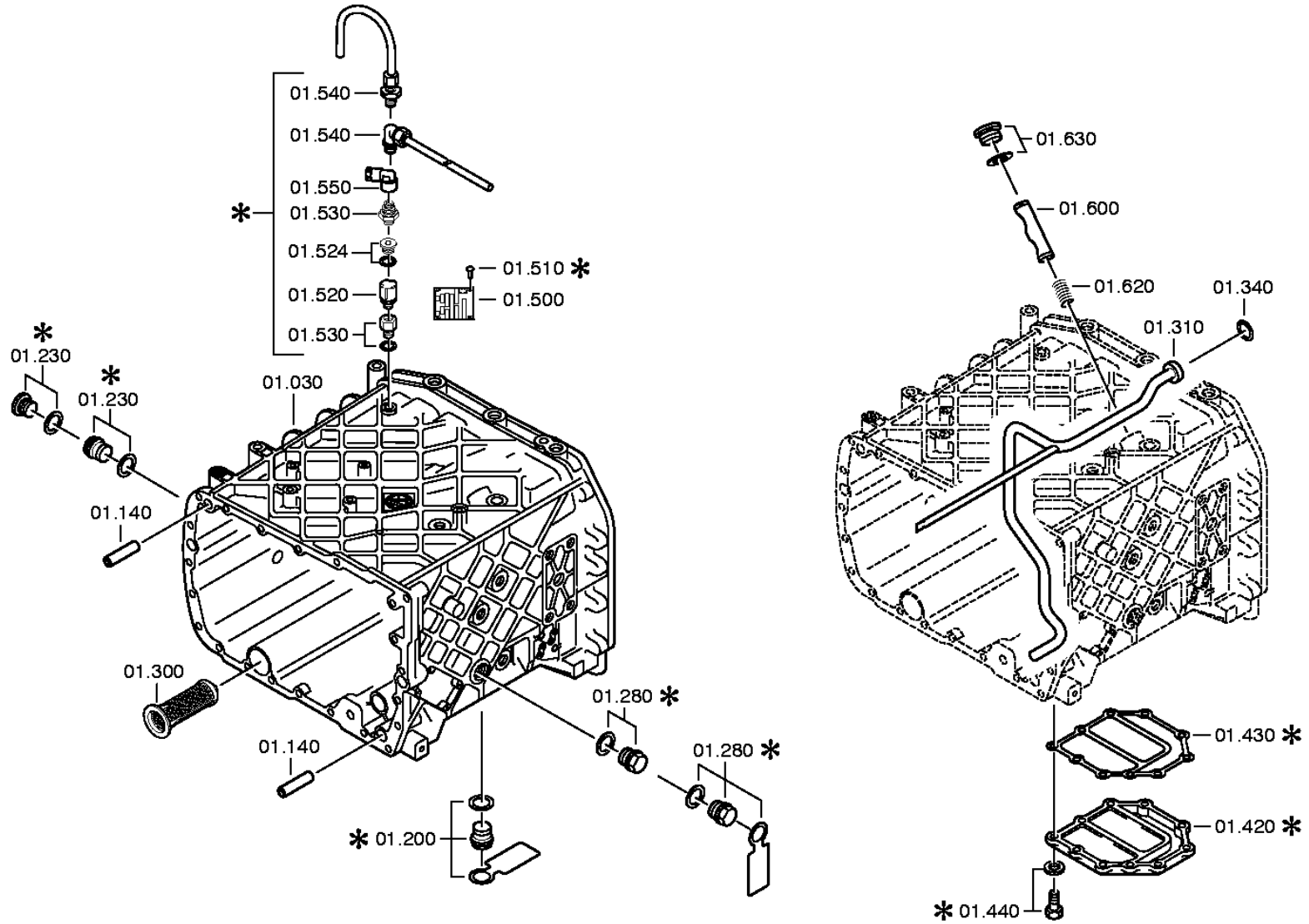
CD 1/2004 10.10.2010
foglio 6

distinta base: 1316 055 115 16 S 181 / SG-KK*LL*ANGEFL*DW-WL H-H *SERVO-WL / MAN AG

figura	n° categorico	denominazione	informazione tecnica	n° modif.
068.93.07	1315 168 019	FORCELL.DISINN.	AUSR-GELENK*SW= 78*LB=90 *MAN	
068.93.KB	1315 168 800	FORCELL.DISINN.	6KT.SCHR.	

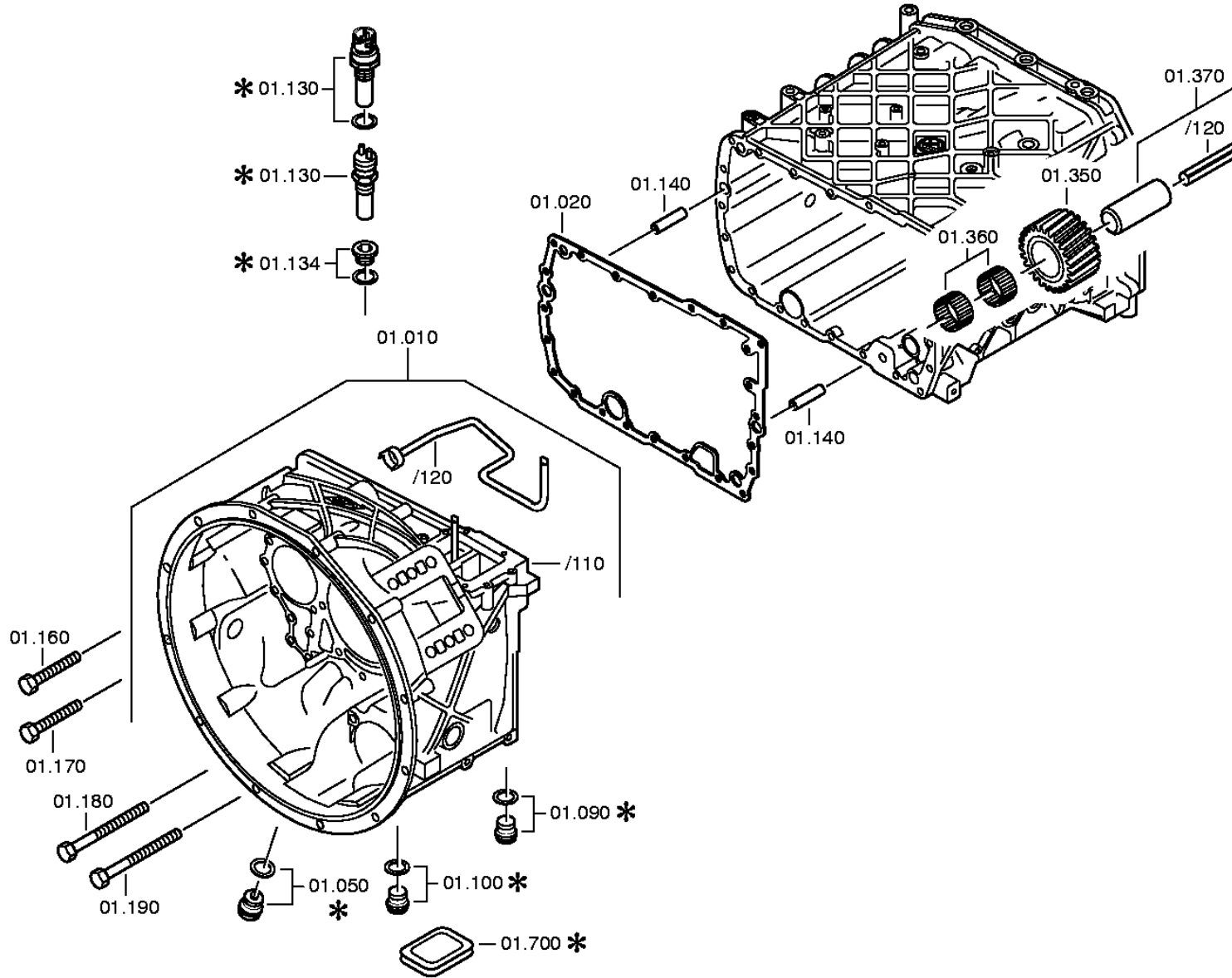
distinta base: 1316 055 115 16 S 181 / SG-KK*LL*ANGEFL*DW-WL H-H *SERVO-WL / MAN AG
figura: 068.01.03 SCATOLA CAMBIO

* secondo la distinta base



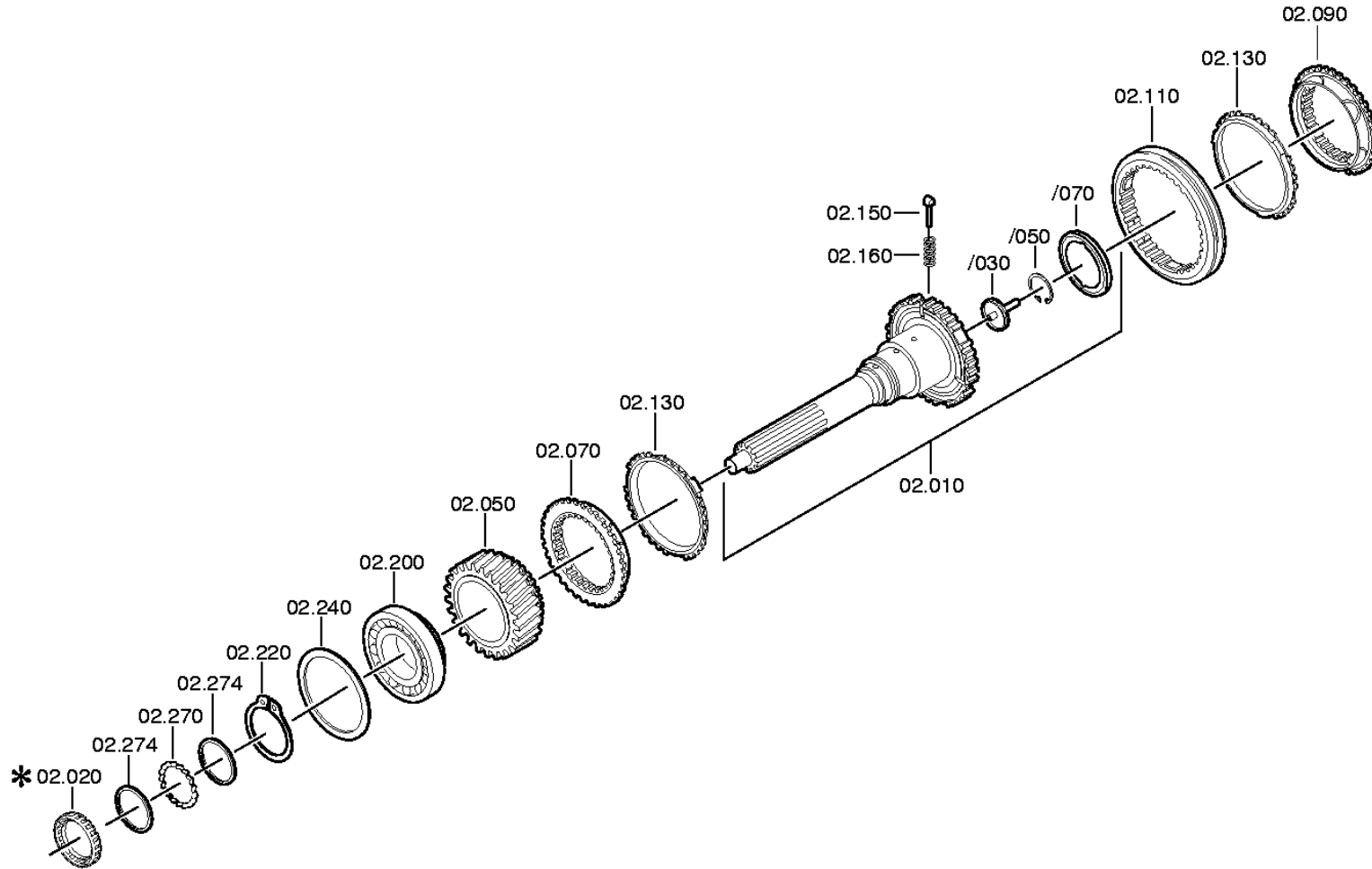
distinta base: 1316 055 115 16 S 181 / SG-KK*LL*ANGEFL*DW-WL H-H *SERVO-WL / MAN AG
figura: 068.01.52 SCATOLA CAMBIO

* secondo la distinta base



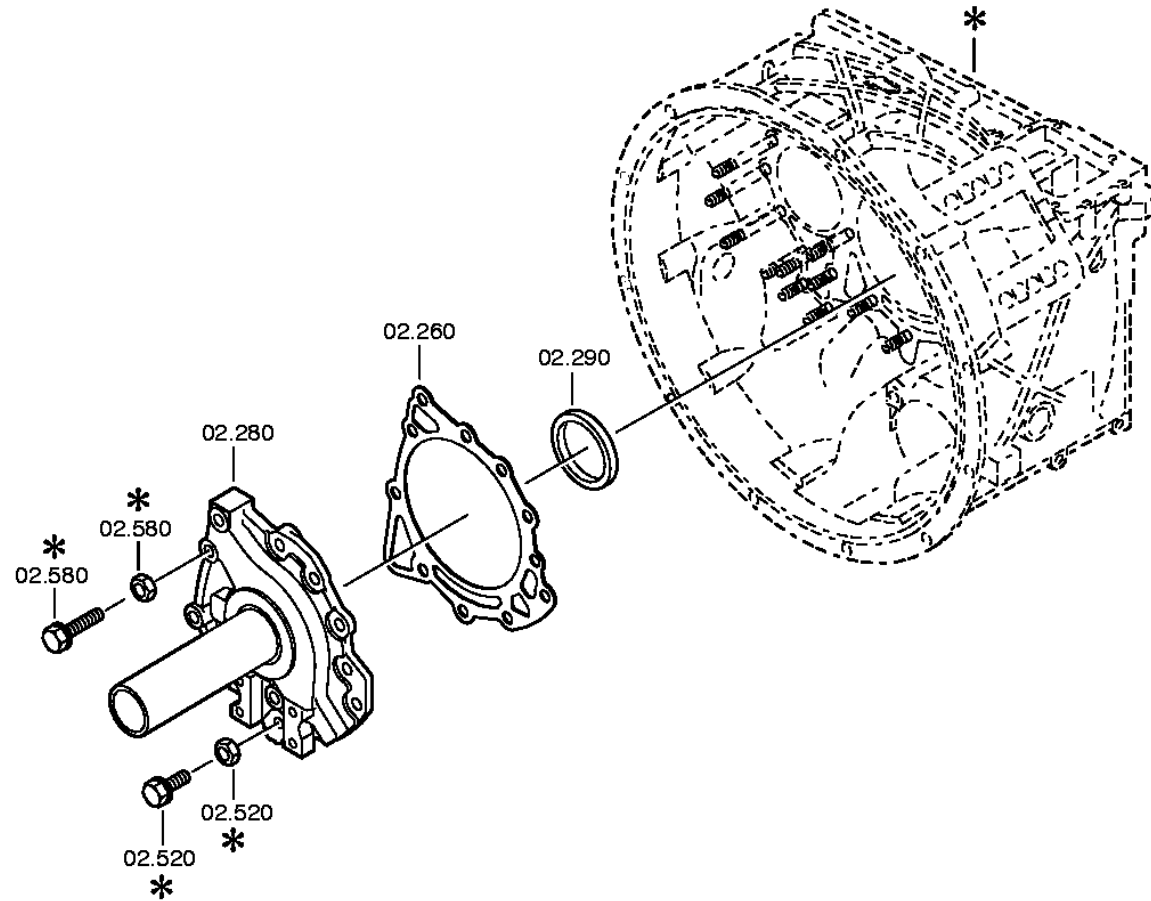
distinta base: 1316 055 115 16 S 181 / SG-KK*LL*ANGEFL*DW-WL H-H *SERVO-WL / MAN AG
figura: 068.02.02 ALBERO ENTRATA

* secondo la distinta base



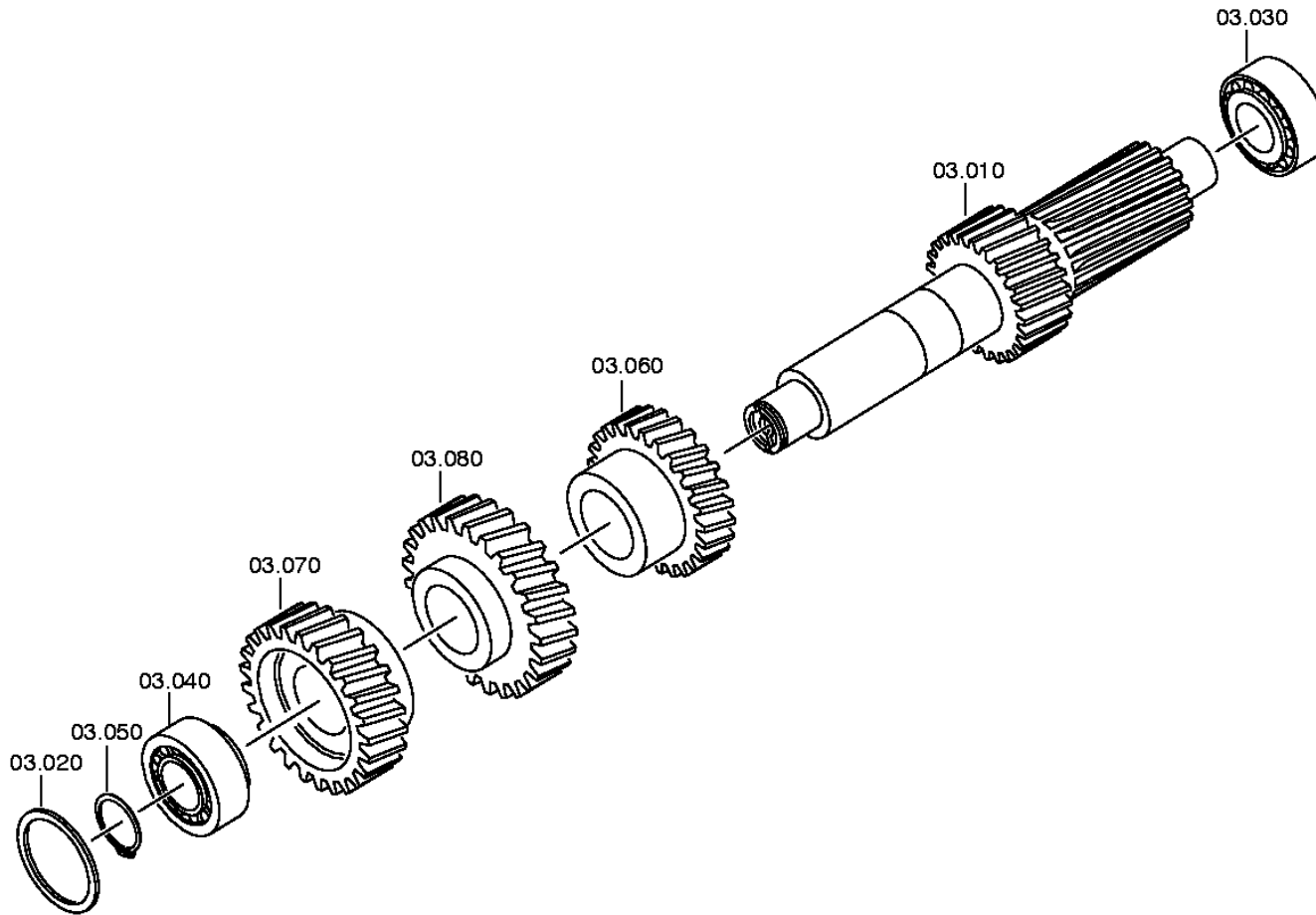
distinta base: 1316 055 115 16 S 181 / SG-KK*LL*ANGEFL*DW-WL H-H *SERVO-WL / MAN AG
figura: 068.02.54 PIASTRA RACCORD

* secondo la distinta base



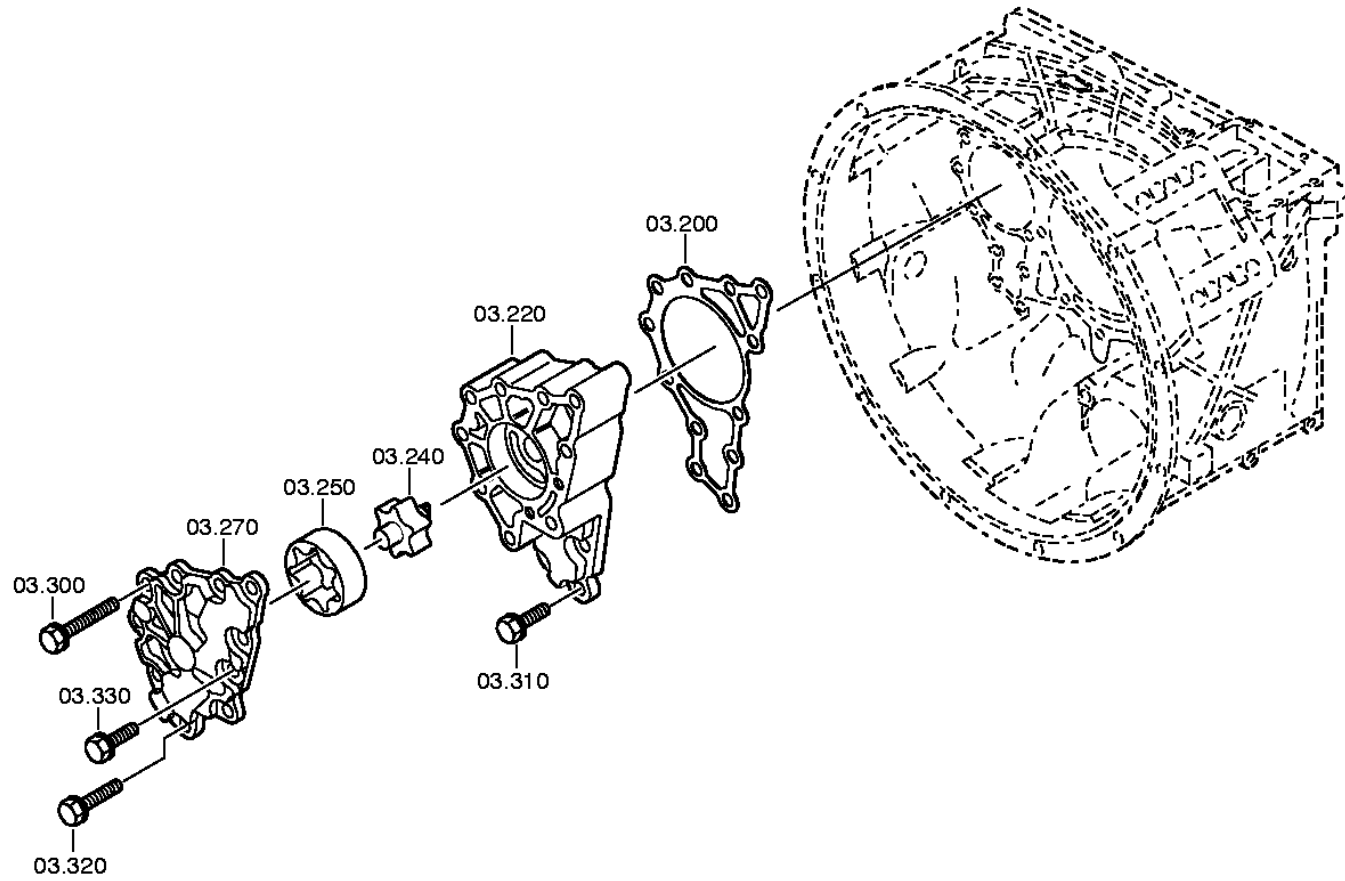
distinta base: 1316 055 115 16 S 181 / SG-KK*LL*ANGEFL*DW-WL H-H *SERVO-WL / MAN AG
figura: 068.03.01 ALBERO RINVIO

* secondo la distinta base



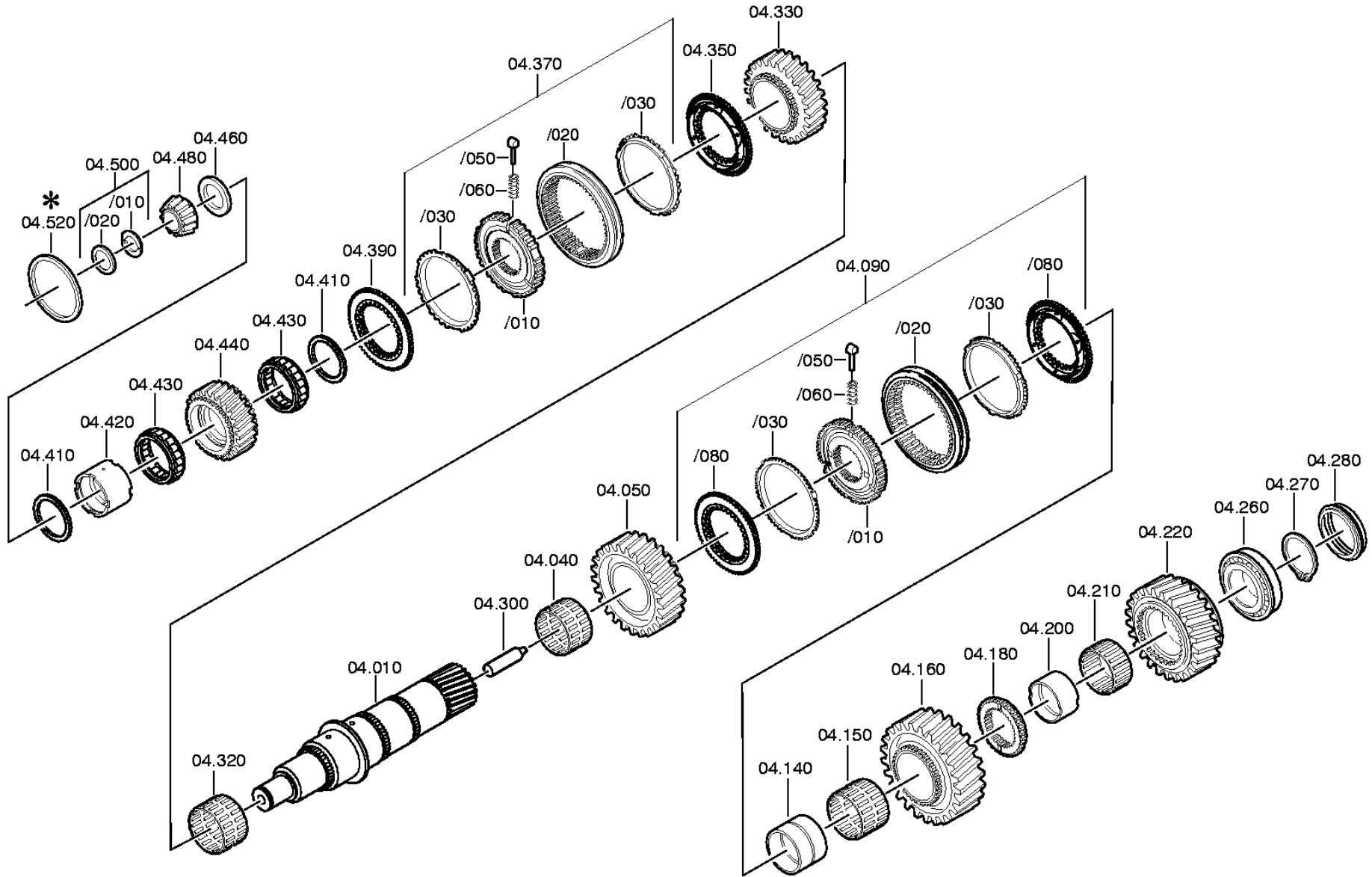
distinta base: 1316 055 115 16 S 181 / SG-KK*LL*ANGEFL*DW-WL H-H *SERVO-WL / MAN AG
figura: 068.03.81 ALBERO RINVIO

* secondo la distinta base



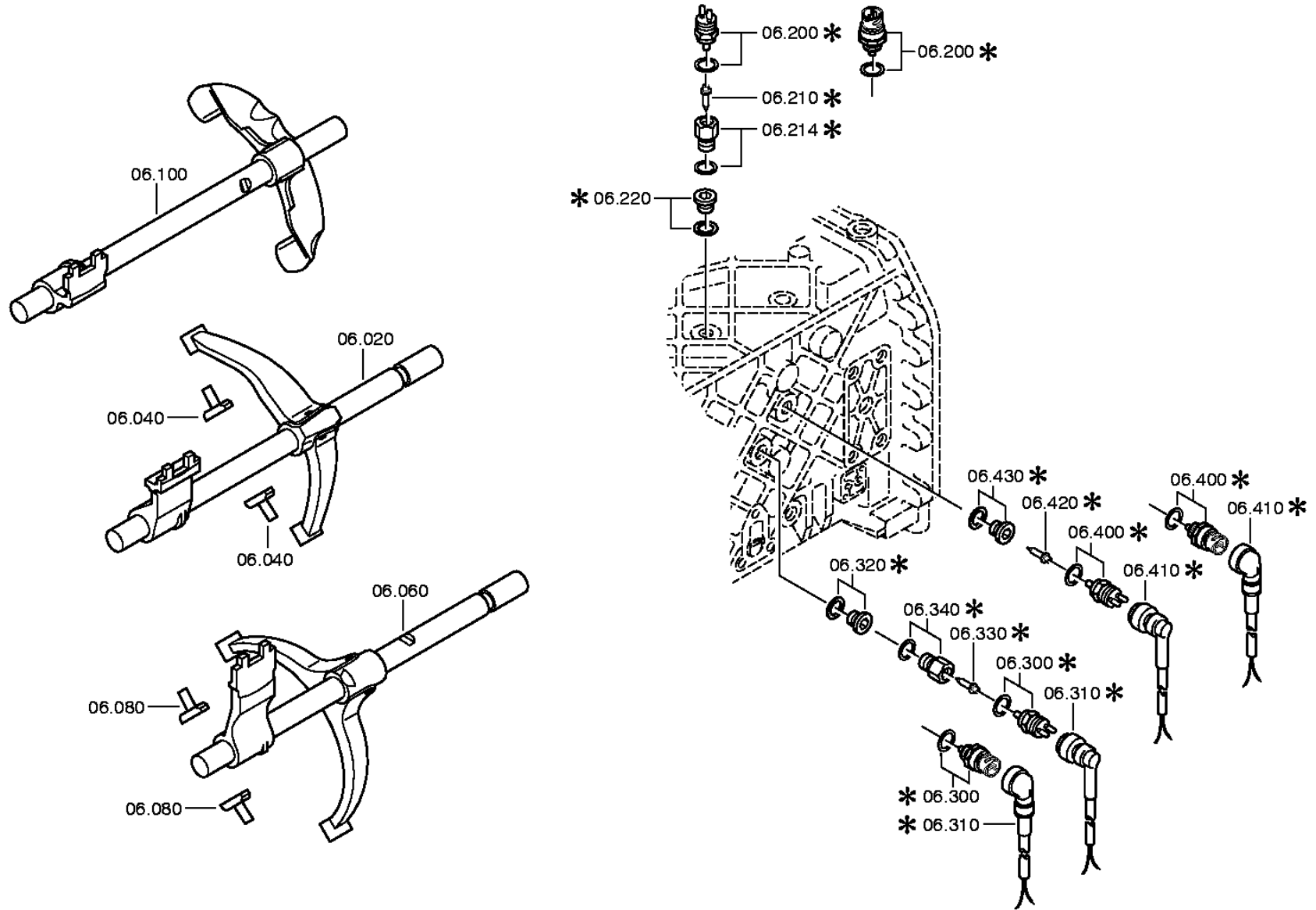
distinta base: 1316 055 115 16 S 181 / SG-KK*LL*ANGEFL*DW-WL H-H *SERVO-WL / MAN AG
figura: 068.04.13 ALBERO PRIMARIO

* secondo la distinta base



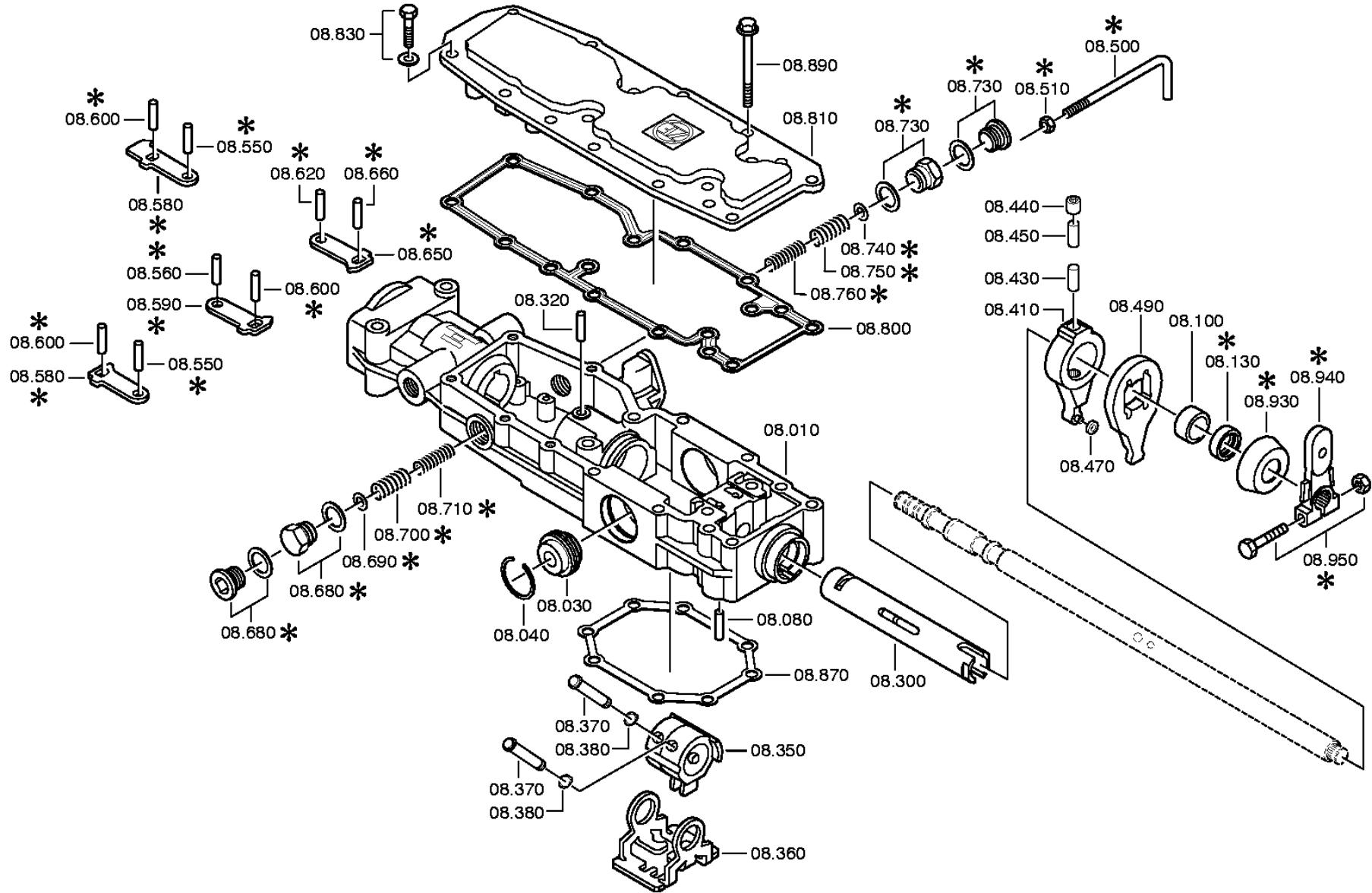
distinta base: 1316 055 115 16 S 181 / SG-KK*LL*ANGEFL*DW-WL H-H *SERVO-WL / MAN AG
figura: 068.06.01 COMANDO

* secondo la distinta base



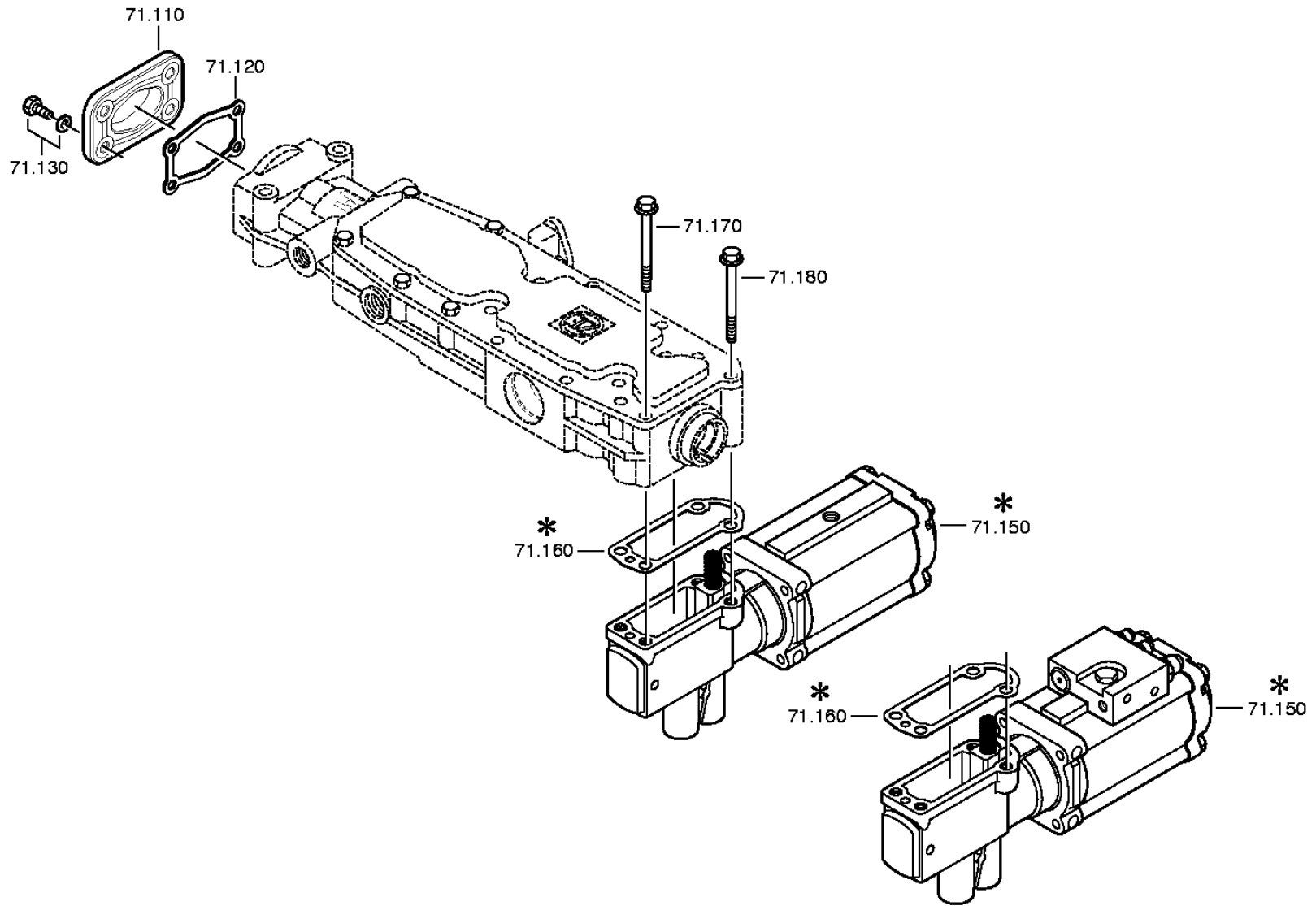
distinta base: 1316 055 115 16 S 181 / SG-KK*LL*ANGEFL*DW-WL H-H *SERVO-WL / MAN AG
figura: 068.07.30 SCATOLA COMANDO

* secondo la distinta base



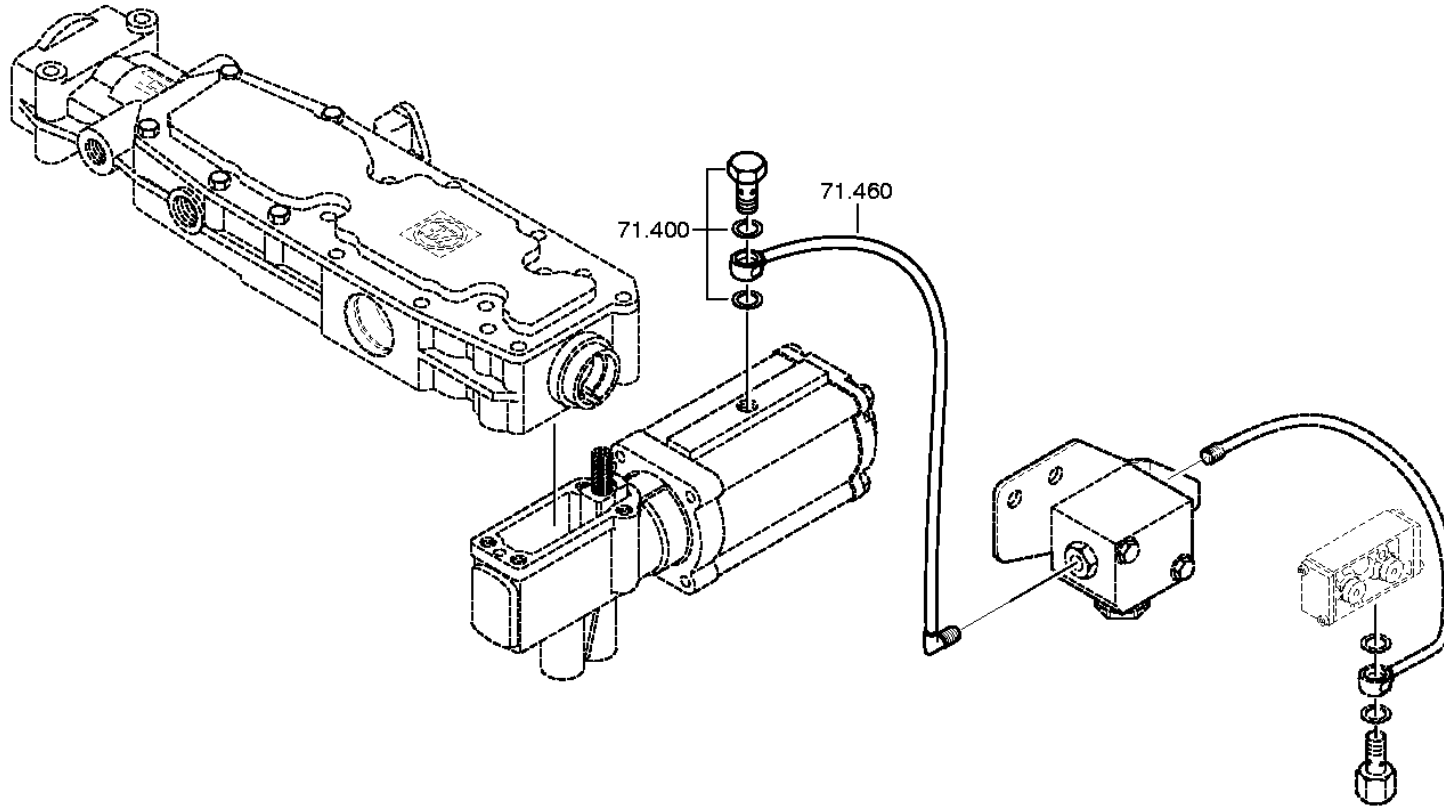
distinta base: 1316 055 115 16 S 181 / SG-KK*LL*ANGEFL*DW-WL H-H *SERVO-WL / MAN AG
figura: 068.08.30 COPERCHIO CHIUS

* secondo la distinta base



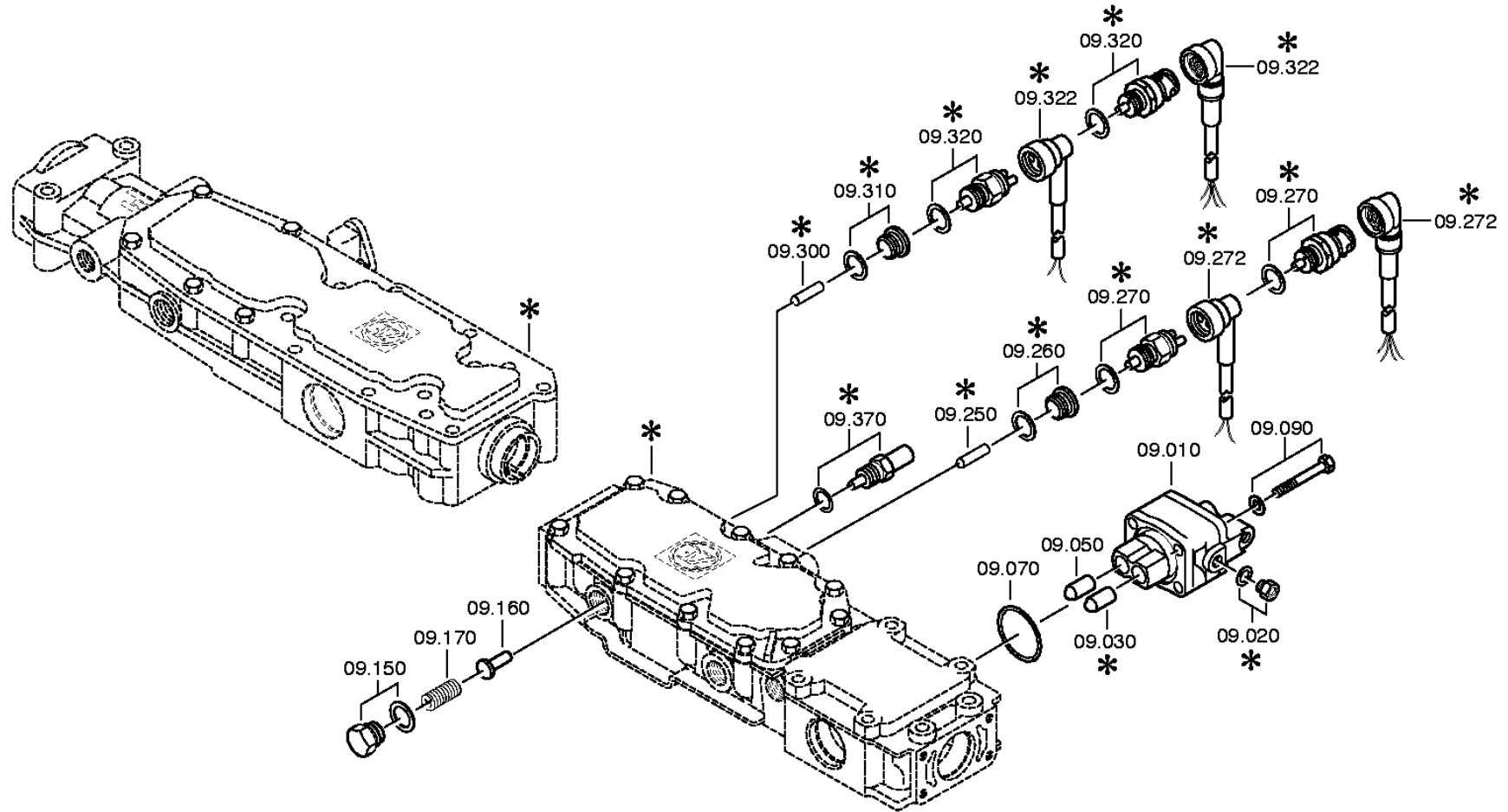
distinta base: 1316 055 115 16 S 181 / SG-KK*LL*ANGEFL*DW-WL H-H *SERVO-WL / MAN AG
figura: 068.08.92 PARTIC.RACCORDO

* secondo la distinta base



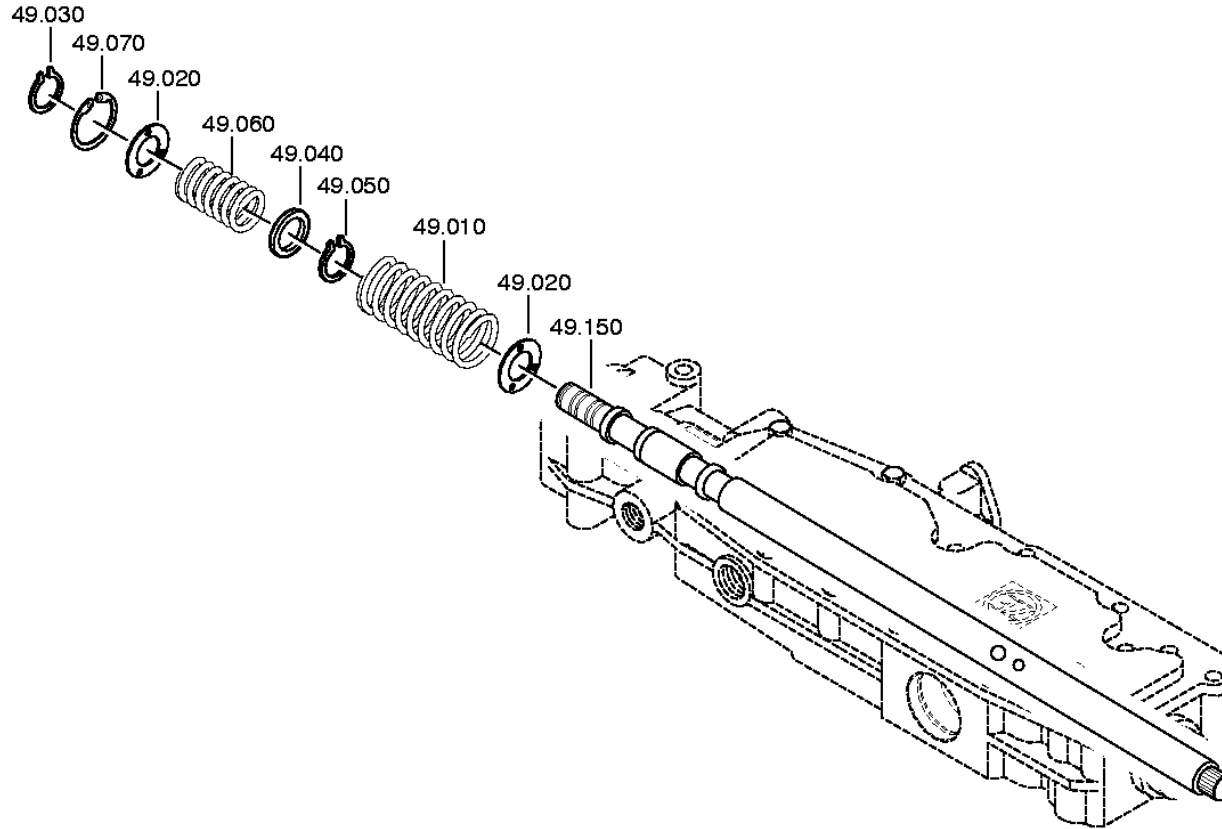
distinta base: 1316 055 115 16 S 181 / SG-KK*LL*ANGEFL*DW-WL H-H *SERVO-WL / MAN AG
figura: 068.09.01 PARTIC.RACCORDO

* secondo la distinta base



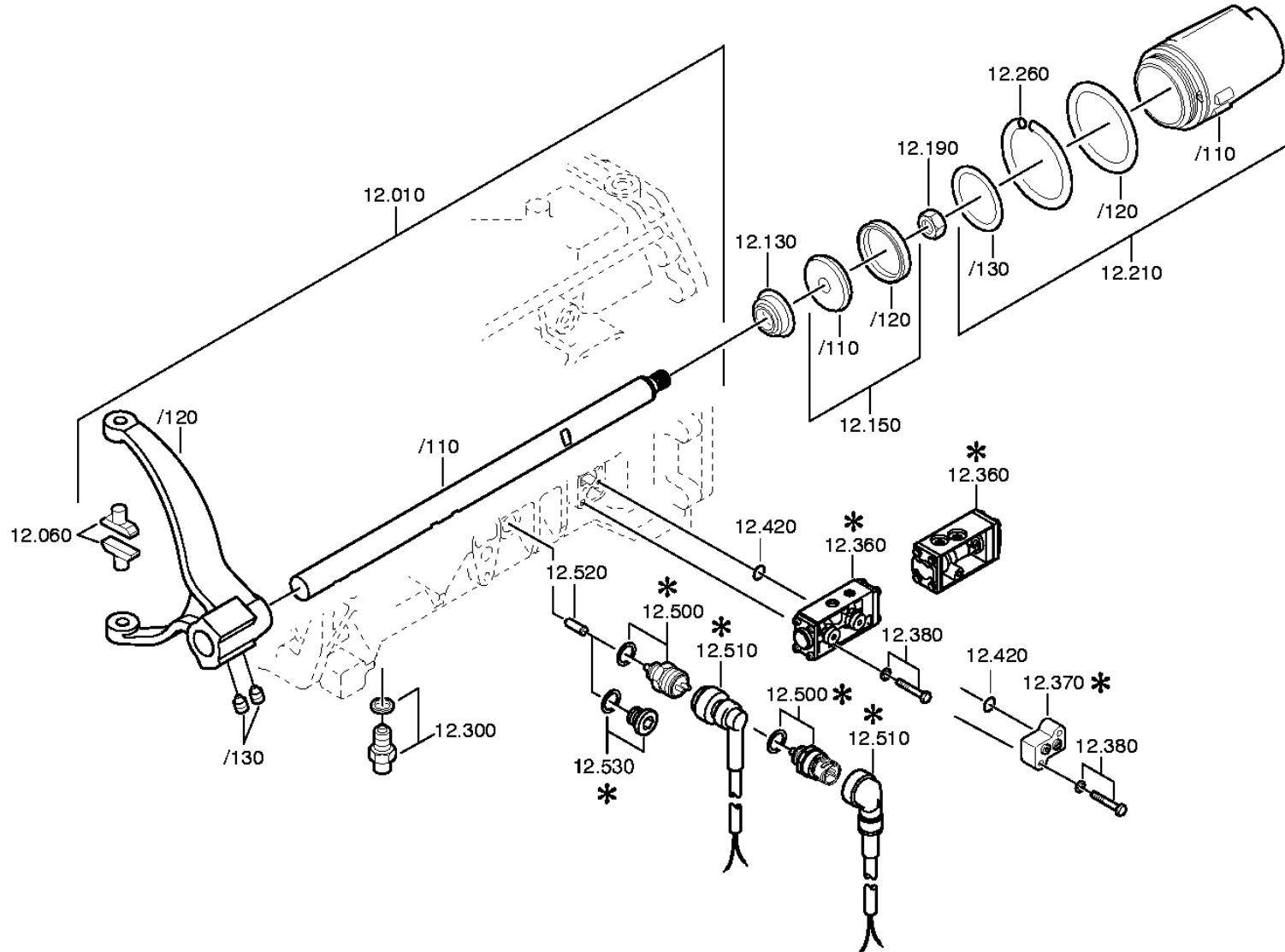
distinta base: 1316 055 115 16 S 181 / SG-KK*LL*ANGEFL*DW-WL H-H *SERVO-WL / MAN AG
figura: 068.12.16 GRUPPO MOLLE

* secondo la distinta base



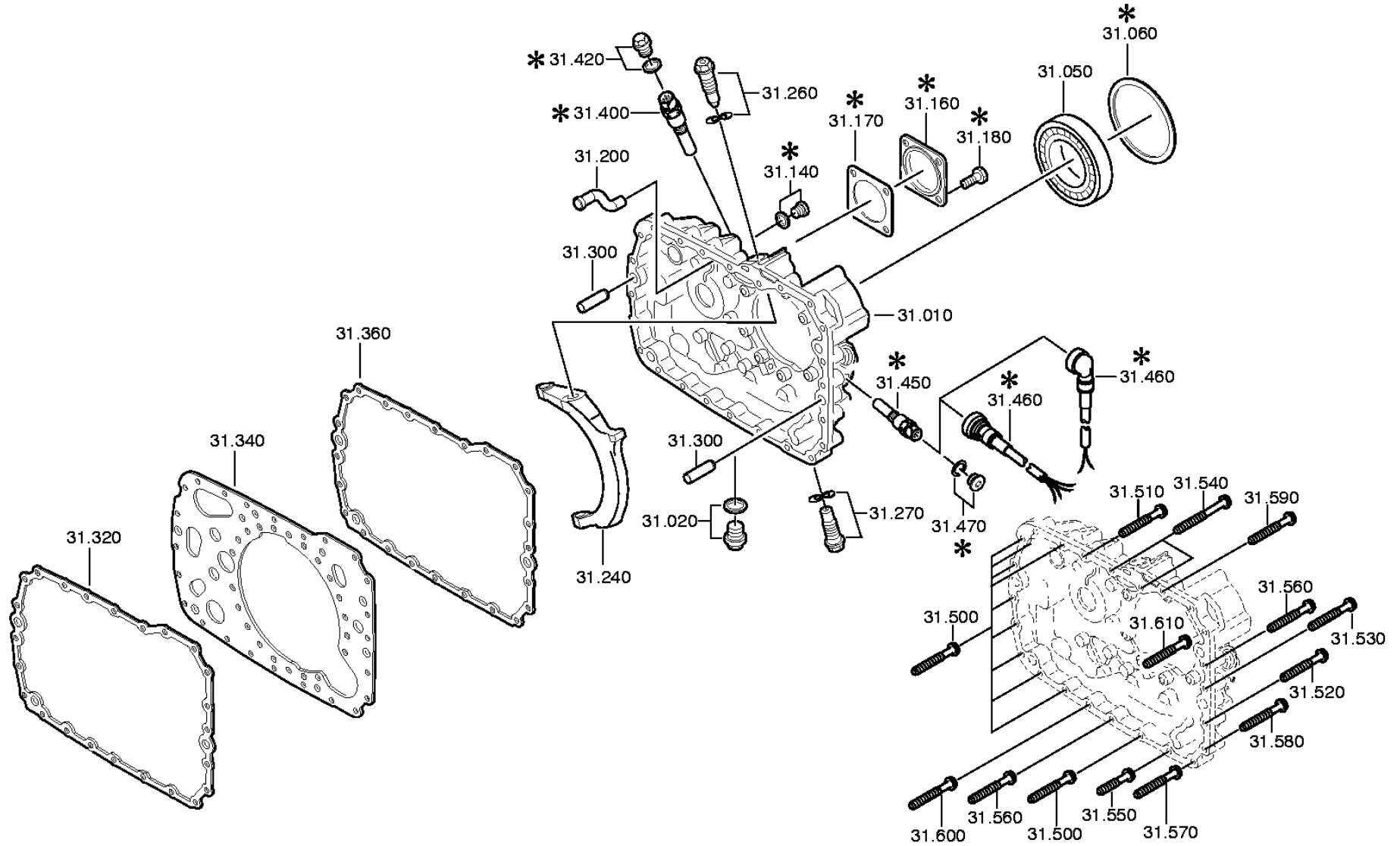
distinta base: 1316 055 115 16 S 181 / SG-KK*LL*ANGEFL*DW-WL H-H *SERVO-WL / MAN AG
figura: 068.40.02 COMANDO GV

* secondo la distinta base



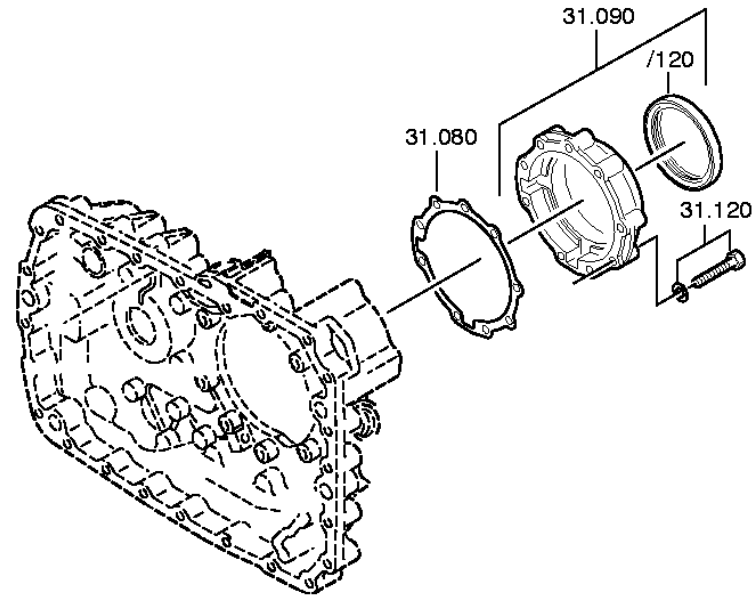
distinta base: 1316 055 115 16 S 181 / SG-KK*LL*ANGEFL*DW-WL H-H *SERVO-WL / MAN AG
figura: 068.43.02 SCATOLA GP

* secondo la distinta base



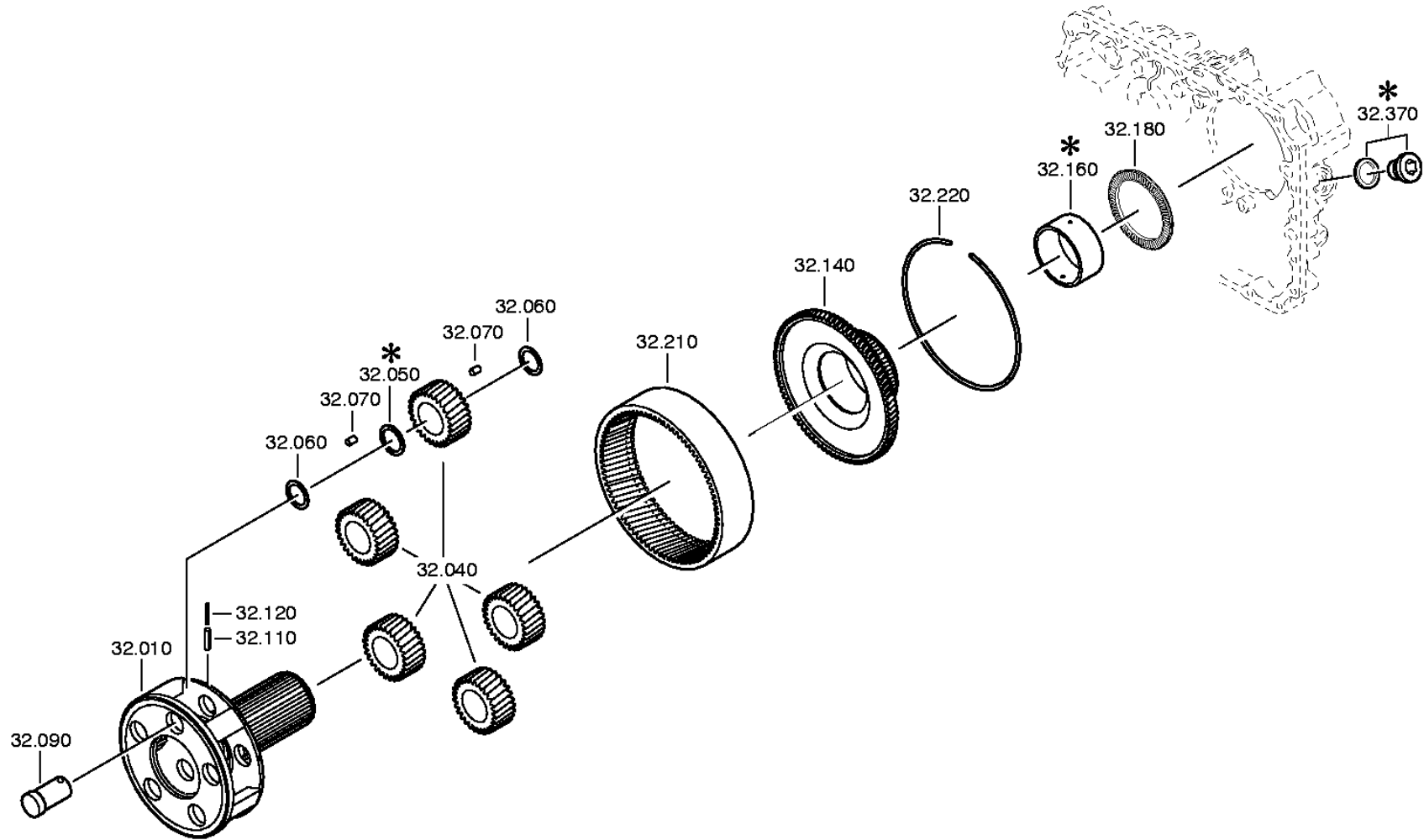
distinta base: 1316 055 115 16 S 181 / SG-KK*LL*ANGEFL*DW-WL H-H *SERVO-WL / MAN AG
figura: 068.43.21 COPERCHIO

* secondo la distinta base



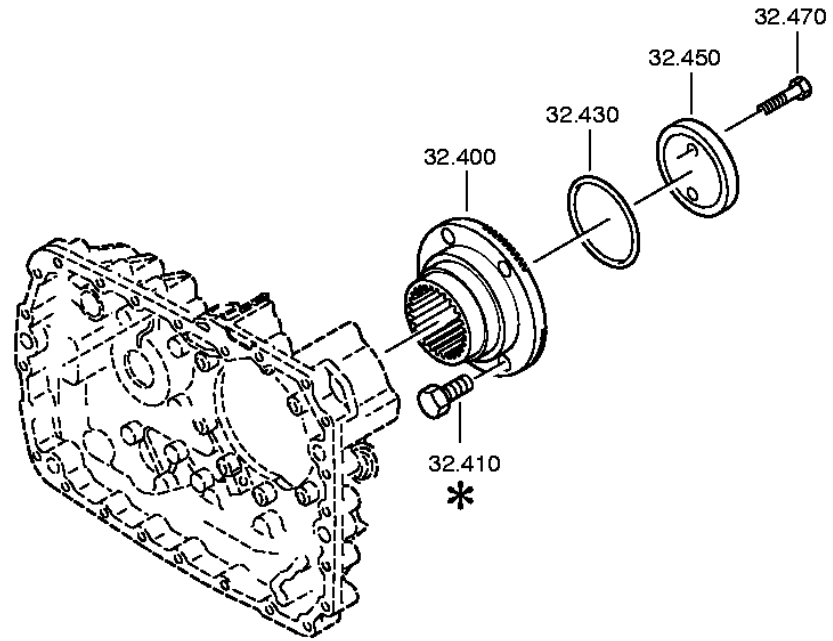
distinta base: 1316 055 115 16 S 181 / SG-KK*LL*ANGEFL*DW-WL H-H *SERVO-WL / MAN AG
figura: 068.44.07 RUOTISMO EPICIC

* secondo la distinta base



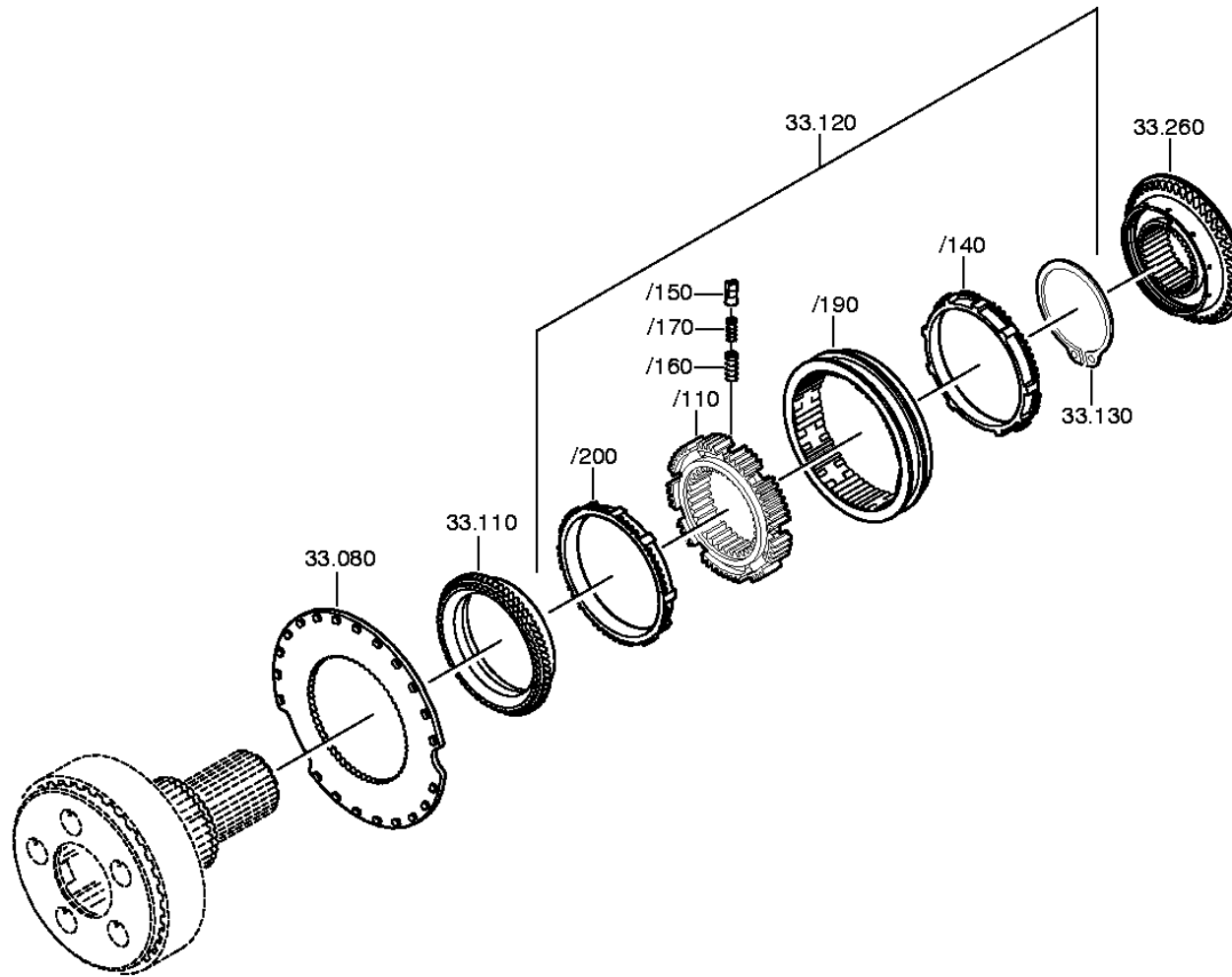
distinta base: 1316 055 115 16 S 181 / SG-KK*LL*ANGEFL*DW-WL H-H *SERVO-WL / MAN AG
figura: 068.44.41 RUOTISMO EPICIC

* secondo la distinta base



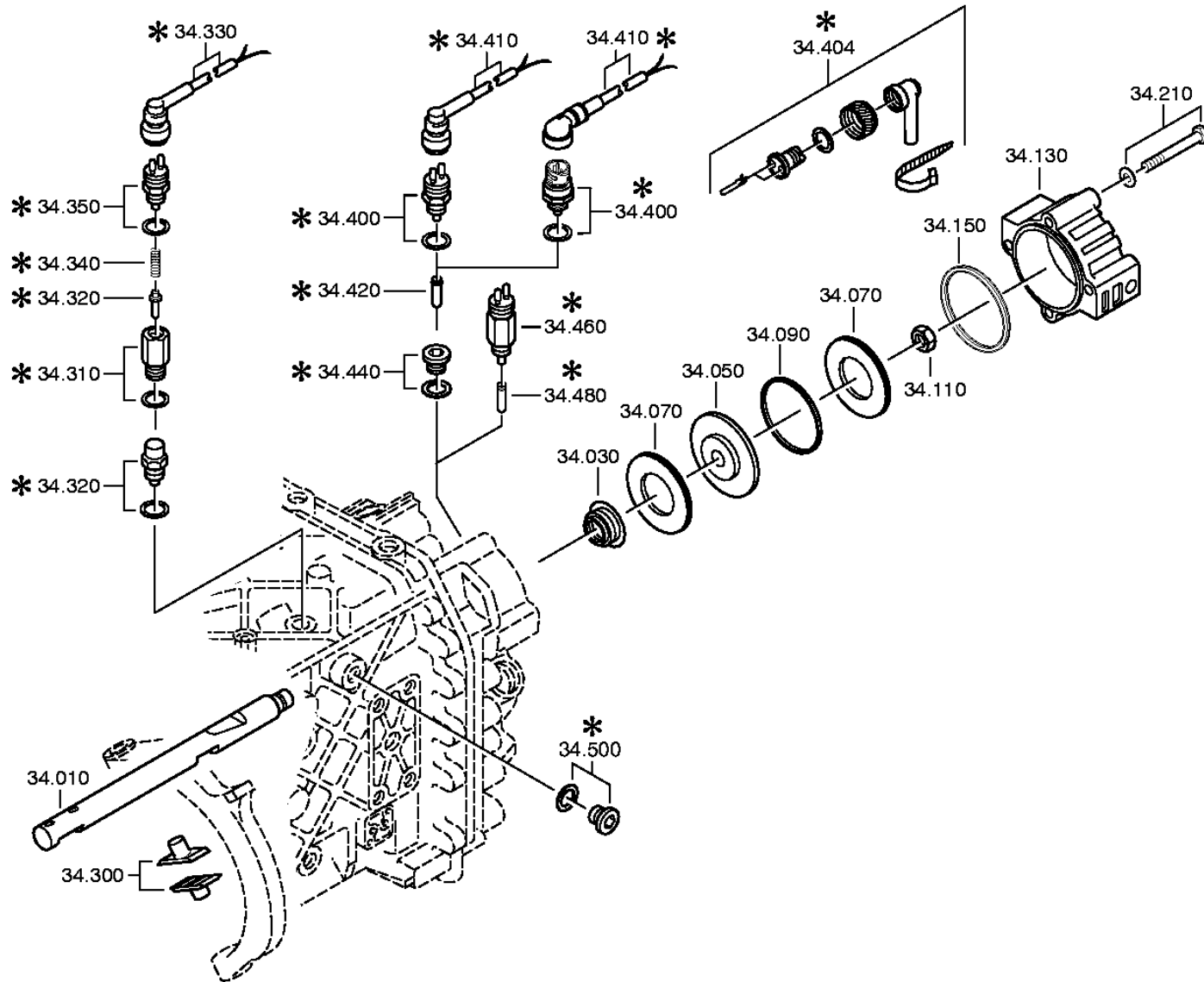
distinta base: 1316 055 115 16 S 181 / SG-KK*LL*ANGEFL*DW-WL H-H *SERVO-WL / MAN AG
figura: 068.45.04 SINCRONIZZATORE

* secondo la distinta base



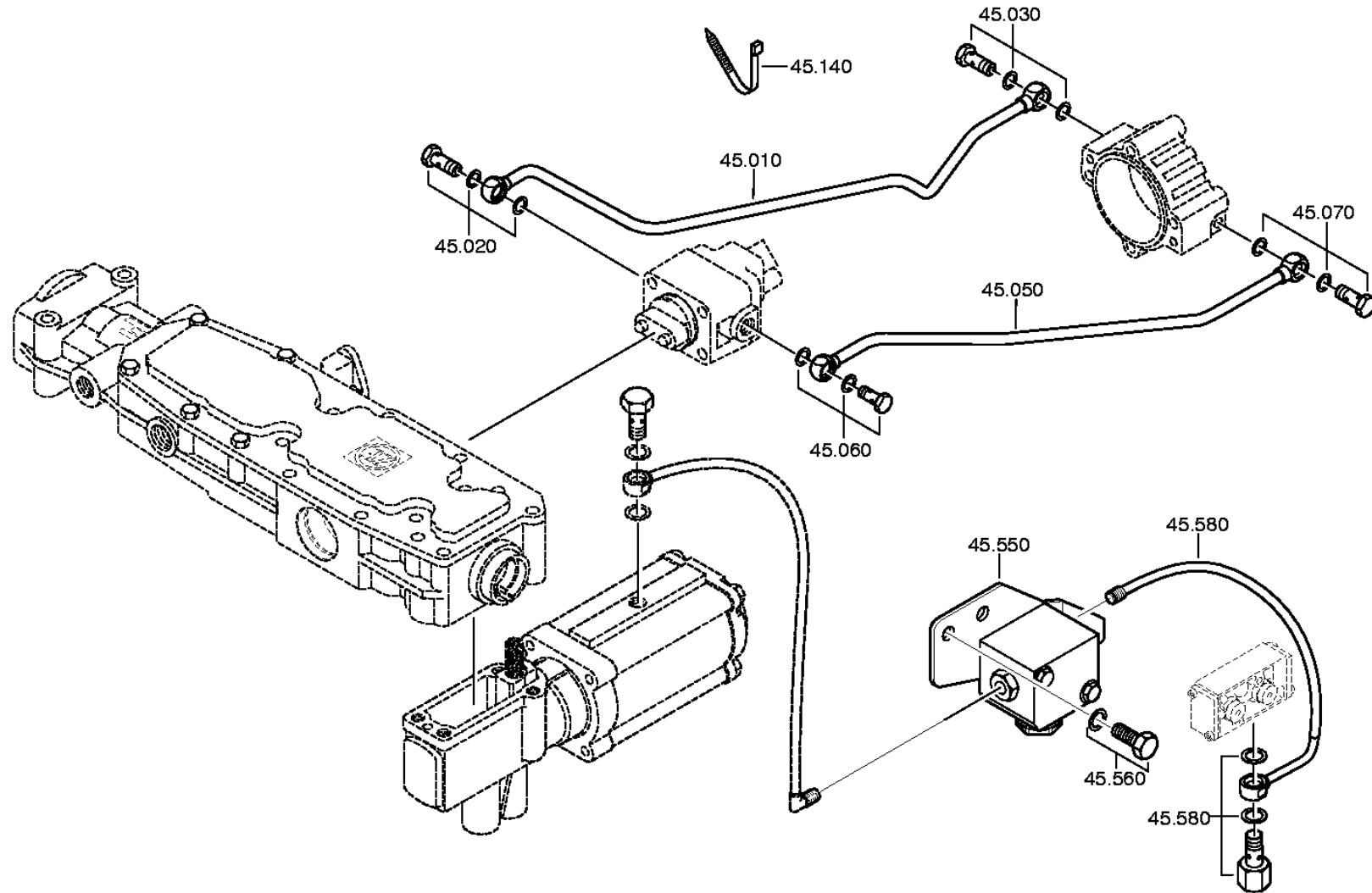
distinta base: 1316 055 115 16 S 181 / SG-KK*LL*ANGEFL*DW-WL H-H *SERVO-WL / MAN AG
figura: 068.46.03 COMANDO GP

* secondo la distinta base



distinta base: 1316 055 115 16 S 181 / SG-KK*LL*ANGEFL*DW-WL H-H *SERVO-WL / MAN AG
figura: 068.57.13 COMMANDO GRUPPO

* secondo la distinta base



distinta base: 1316 055 115 16 S 181 / SG-KK*LL*ANGEFL*DW-WL H-H *SERVO-WL / MAN AG
figura: 068.93.07 FORCELL.DISINN.

* secondo la distinta base

