



Ersatzteilkatalog

16 S 181

Materialnummer: 1316.055.139

Tagesdatum: 03.04.2014

ZF Friedrichshafen AG
Hauptverwaltung
80038 Friedrichshafen
Deutschland
Telefon: +49 7541 77-0
Telefax: +49 7541 77-908000
www.zf.com

zuständiges Werk:
Friedrichshafen

Hinweise zum Ersatzteilkatalog



Aufbau eines Ersatzteilkataloges

- Deckblatt
- Technisches Deckblatt (bei SDM Ausdruck)
- Bildtafelübersicht
- Bildtafel
- zugehörige Stückliste
- nächste Bildtafel
- zugehörige Stückliste
- ...

Bildtafel und Stückliste



Bildtafelübersicht

Bildtafel Figure	Sachnummer Product number	Benennung (Description)	Technische Info Technical info	Description (Benennung)	Menge Quantity	Einheit Unit
068.08.17	1316.170.001	AUSLEGER	WL	SHIFT TURRET	1	Stk
068.08.06	1316.170.031	DECKEL	WL*H-H *VM	COVER	1	Stk
068.08.14	1316.170.808	DECKEL	WL*AUSL+GEH*H-H*HF160N	COVER	1	Stk
08	1316.170.441	ANSCHLUSSTEILE	WL*NG-VORB*RG-SCHL*168N *BAJONETT	CONNECTING PARTS	1	Stk

eine "Lücke" bedeutet, dass es für diese Baugruppe keine eigene Bildtafel gibt
die Teile dieser Baugruppe sind auf den Bildtafeln mit derselben Mittelnummer dargestellt

1 Positionen mit Unterpositionen

Pos.	Sachnummer Product number	Benennung (Description)	Technische Info Technical info	Description (Benennung)	Menge Quantity	Einheit Unit
0370	1315.201.054	RUECKLAUFBOLZEN	KPL.16S151*SG*L= 79	REV.IDLER SHAFT	1	Stk
/0120	0631.329.293	SPANNSTIFT		SLOT. PIN	1	Stk

Positionen mit "/" sind die einzelnen Positionen einer Komplettierung
siehe Beispiel: Position 0370 enthält einen Spannstift, mit der Position /0120

2 Normteilkombinationen

Pos.	Sachnummer Product number	Benennung (Description)	Technische Info Technical info	Description (Benennung)	Menge Quantity	Einheit Unit
0630		VERSCHL.SCHR.		SCREW PLUG	1	Stk
	0636.302.067	VERSCHL.SCHR.		SCREW PLUG	1	Stk
	0634.801.249	DICHTRING	A 26 X 31	SEALING RING	1	Stk

in der Stückliste werden die Bestandteile der Normteilkombination angezeigt

3 Darstellung Positionsnummer auf der Bildtafel und in der Stückliste

01.620 - auf der Bildtafel Die 01 bezieht sich auf die Baugruppe, in der die Position sich befindet. Sie wird aus programmtechnischen Gründen in der Bildtafel angezeigt.

0620 - in der Stückliste

Pos.	Sachnummer Product number	Benennung (Description)	Technische Info Technical info	Description (Benennung)	Menge Quantity	Einheit Unit
0620	0732.040.736	DRUCKFEDER		COMPRESSION SPRING	1	Stk

4 *-Positionen

Positionen mit einem * sind optional, d.h. sie sind nicht zwingend in der Stückliste
Der folgende Hinweis ist auf den Bildtafeln abgebildet

je nach Stücklistenausführung
depending on spec. number
* suivant la nomenclature
secondo la distinta base

5 Gestrichelt dargestellte Teile

Teile, die auf einer Bildtafel gestrichelt dargestellt werden, dienen lediglich zur Orientierung der anderen Teile

Technisches Deckblatt

Seite 1 von 5

Materialnummer: 1316.055.139



16 S 181 /

Pos.-Nr.	Informationen	Anderungsnummer
001	Einsatzfall -----	
002	Kunde IVECO MAGIRUS AG	
003	Stadt Ulm	
004	DUNS 31-561-9072	
006	Verkaufsbezeichnung SPR	
007	Hersteller IVECO MAGIRUS AG	
008	Entwicklungsbezeichnung	
009	Produktverwendung LKW	
011	SOP	
012	Motordaten	
013	Verkaufsbezeichnung 8280TCA	
014	Hersteller FIAT GES.CO S.P.A	
015	Hubraum	
016	Zylinder	
017	Nennleistung 375 kW	
018	Drez.b.Nennl. 1900 1/min	
019	Nennmoment 2200 Nm	
020	Drez.b.Nennmom. 1100 1/min	
021	Klassifizierung Einsatzfall -----	
024	ANZAHL RAEDER GESAMT 6	
025	ANZAHL RAEDER TREIBEND 4	
026	DYNAMISCHER REIFENRADIUS 446 mm	
027	HINTERACHSUEBERSETZUNG 2.93	
028	HOECHSTGESCHWINDIGKEIT 110 km/h	
031	ZUL GESAMTGEWICHT SOLO 26 t	
032	ZUL GESAMTGEWICHT ZUG 60 t	
033	Produktbeschreibung -----	
034	EINBAULAGE GETRIEBE LIEGEND LINKS	
035	ANBAU GETRIEBE ANGEFLANSCHT	
036	UEBERSETZUNG NIEDRIGSTER GANG 13.8	
037	UEBERSETZUNG HOECHSTER GANG .84	
038	UEBERSETZUNG 1G 13.8	
039	UEBERSETZUNG 2G 11.54	



Pos.-Nr.	Informationen	Anderungsnummer
040	UEBERSETZUNG 3G 9.49	
041	UEBERSETZUNG 4G 7.93	
042	UEBERSETZUNG 5G 6.53	
043	UEBERSETZUNG 6G 5.46	
044	UEBERSETZUNG 7G 4.57	
045	UEBERSETZUNG 8G 3.82	
046	UEBERSETZUNG 9G 3.02	
047	UEBERSETZUNG 10G 2.53	
048	UEBERSETZUNG 11G 2.08	
049	UEBERSETZUNG 12G 1.74	
050	UEBERSETZUNG 13G 1.43	
051	UEBERSETZUNG 14G 1.2	
052	UEBERSETZUNG 15G 1	
053	UEBERSETZUNG 16G .84	
054	UEBERSETZUNG 1G RUECKWAERTS 12.92	
055	UEBERSETZUNG 2G RUECKWAERTS 10.8	
056	UEBERSETZUNGSREIHE SG	
057	UEBERSETZUNGSREIHE BASIS DG	
058	ANZAHL PLANETENRAEDER 5	
059	UEBERSETZUNG PLANETENSATZ 4.565	
060	AUSF VERZAHNUNG PLANETENSATZ SCHRAEGVERZAHNT	
061	AUSFUEHRUNG SCHALTUNG DREHWELLE	
062	ANBAULAGE SCHALTUNG WAAGRECHT LINKS	
063	AUSFUEHRUNG SCHALTBILD H-H	
064	AUSF SCHALTUNTERSTUETZUNG SERVO	
065	AUSF BETAETIGUNG SCHALTUNG MECHANISCH	
066	AUSFUEHRUNG ROHR GP KUNSTSTOFF-FORM-ROHR	
068	AUSFUEHRUNG ROHR SERVO KUNSTSTOFF-ROHR	
069	HINWEIS ZU AUSF SCHALTUNG ZULUFTABSPERRVENTIL	
078	AUSF DROSSEL ABSCHALTVENTIL D=1.55	
079	AUSF LUFTANSCHL ABSCHALTVENTIL F	
080	MONTAGEHINWEIS ABSCHALTVENTIL ABSCHALTVENTIL	
083	WAEHLBILDVARIANTE WAEHLBILD 1	



Pos.-Nr.	Informationen	Anderungsnummer
086	AUSFUEHRUNG SCHALKUPPLUNG VOLLSYNCHRONISIERUNG	
087	AUSFUEHRUNG SYNCHRONISIERUNG 1 1.-4.GANG BK-SYNCHRONISIERUNG	
089	BEZUGSLAENGE ANTRIEBSWELLE 117 mm	
090	NORMENART ANTRIEBSWELLE SAE	
091	ANZAHL KEILE ANTRIEBSWELLE 10	
092	AUSFUEHRUNG FORM ANTRIEBSWELLE C	
093	NENNDURCHMESSER ANTRIEBSWELLE 2 in	
094	D-ZAPFEN ANTRIEBSWELLE 25 mm	
095	PASSUNGSART ZAPFEN ANTR.WELLE F7	
096	AUSF LAGER ZAPFEN ANTR.WELLE KEGELROLLE	
097	LAENGE ANTRIEBSWELLE 403.5 mm	
098	D-SCHAFT ANTRIEBSWELLE 50.3 mm	
099	LAENGE PROFIL ANTRIEBSWELLE 120 mm	
100	BUCHSENVARIANTE ANTRIEBSWELLE OHNE	
101	AUSF LAGERUNG KONSTANTE 1 GL	
102	D-LAGER ANTRIEBSWELLE 99.916 mm	
103	PASSUNGSART LAGER ANTR.WELLE H5	
104	AUSF ANSCHLUSS KUPPL.GEHAEUSE SAE 1	
108	AUSFUEHRUNG KUPPLUNGSGEHAEUSE INTEGRIERT	
109	AUSFUEHRUNG LAGER ABTRIEB NORMALLAGERUNG	
111	LAGE ANFL.FLAECHE GEHAEUSE2 OHNE	
115	BEZUGSLAENGE AUSRUECKLAGERFL -3 mm	
116	DURCHMESSER AUSRUECKFLANSCH 62.611 mm	
120	MONTAGEPOSITION KUPPL.ZYLINDER 6	
121	D-AUSSEN ABTRIEBSFLANSCH HA 180 mm	
122	ANZAHL BOHRUNGEN ABTR.FL HA1 4	
124	D-BOHRUNG ABTRIEBSFLANSCH HA 15 mm	
129	BEZUGSLAENGE ABTR.FLANSCH HA 211.5 mm	
136	MASS AUSLEGERABSTAND 300 mm	
137	MESSTELLE AUSLEGERABSTAND SCHALTHEBELANLAGE	
146	SCHALTHEBELVERBINDUNG RAENDEL	
152	FEDERANORDNUNG Q1	
153	FEDERKRAFT RIEGELANSCHLAG RG 90 N	



Pos.-Nr.	Informationen	Anderungsnummer
154	HOECKERFEDERKRAFT AUSSEN 120 N	
158	WAEHLFEDERKRAFT AUSSEN 50 N	
161	FEDERKRAFT AUSSEN RASTE NG 200 N	
163	ANORDNUNG RASTENHEBELAUSFUEHRG A	
169	SCHALTER RG y	
170	AUSFUEHRUNG RG-SCHALTER SCHLIESSER	
171	AUSF ANSCHLUSS RG-SCHALTER DIN BAJONETT	
172	CODIERUNG SCHALTER RG A1	
173	SCHUTZKAPPE RG-SCHALTER y	
175	HINWEIS ZU RG-SCHALTER SCHALTWELLE	
176	SCHALTER NG y	
177	AUSFUEHRUNG NG-SCHALTER OEFFNER	
178	AUSF ANSCHLUSS NG-SCHALTER DIN BAJONETT	
179	CODIERUNG SCHALTER NG A1	
180	SCHUTZKAPPE NG-SCHALTER y	
197	FUNKTION GP-SCHALTER GP	
198	AUSFUEHRUNG GP-SCHALTER SCHLIESSER	
199	AUSF ANSCHLUSS GP-SCHALTER DIN BAJONETT	
201	SCHUTZKAPPE GP-SCHALTER y	
203	FUNKTION GV-SCHALTER GV	
204	AUSFUEHRUNG GV-SCHALTER VORBEREITET	
207	SCHUTZKAPPE GV-SCHALTER n	
249	ANBAULAGE WAERMETAUSCHER VORNE LINKS VORBEREITET	
251	AUSFUEHRUNG GETR.ENTLUEFTUNG ENTLUEFTER	
262	AUSF IMPULSGEBER SFA H68 OHNE	
266	SCHUTZKAPPE IMP.GEBER SFA H68 n	
267	IMPULSZAHL IMP.GEBER SFA H68 6 IMP/U	
272	AUSF IMPULSGEBER GETRIEBE H70 OHNE	
276	SCHUTZKAPPE IMP.GEBER GETR H70 n	
277	IMPULSZAHL IMP.GEBER GETR H70 6 IMP/U	
278	MONTAGEPOSITION IMP.GEBER H70 1	
279	HINWEIS MONT.POS IMP.GEBER H70 EINBAU-ZEICHNUNG	
294	LAGE OELEINFUELLUNG GEHAEUSE LINKS+RECHTS	



Pos.-Nr.	Informationen	Anderungsnummer
295	HINWEIS ZU OELBEFUELLUNG EINFUELL UEBERLAUF	
296	OELMENGE GETRIEBE 13 dm3	
297	OELBEFUELLUNGSVARIANTE AB WERK	
298	OELSORTE ZULAESSIG NACH TE-ML02	
299	OELKLASSE ERSTBEFUELLUNG H	
300	CODIERUNG AUSSENKONSERVIERUNG KA1	
301	UMFANG AUSSENKONSERVIERUNG T	
302	CODIERUNG INNENKONSERVIERUNG KI2	
303	KONSERVIERUNGSVORSCHRIFT ZFN 916	
305	FARBE SCHWARZGRAU	
306	FARBKLASSIFIZIERUNG NACH RAL 7021	
308	HINWEIS ZU LACKIERUNG VORSCHRIFT	
309	Dokumente -----	
310	SCHALTGETRIEBE Zeichnung 1315.051.100	
311	KUPPL.ANSCHLUSS Zeichnung 1316.101.035	
312	16-GANG-GETR. Zeichnung 1316.655.001	
313	16 S 151 Zeichnung 1315.051.200	
314	Fremdnummer -----	
315	IVECO MAGIRUS AG 8851652	

Baugruppenübersicht

Seite 1 von 2

Materialnummer: 1316.055.139



16 S 181 /

Bildtafel	Pos.-Nr.	Material-Nr.	Benennung	Menge	Änd.-Nr.	Techn. Info.
068.01.05-1	110	1316.101.103	GETRGEHAEUSE	1		
068.01.58-1	120	1316.101.957	GETRGEHAEUSE	1		
068.02.57-1	140	1315.102.415	ANSCHLUSSPLATTE	1		
068.02.82-1	150	1315.102.811	ANTRIEBSWELLE	1		
068.02.02-1	910	1316.102.066	ANTRIEBSWELLE	1		
068.03.80-1	180	1316.103.803	VORGELEGEWELLE	1		
068.03.01-1	920	1316.103.013	VORGELEGEWELLE	1		
068.04.13-1	930	1316.104.037	HAUPTWELLE	1		
068.06.01-1	230	1316.106.008	SCHALTUNG	1		
068.06.43-1	234	1315.106.422	ANSCHLUSSTEILE	1		
068.06.80-1	238	1315.106.800	SCHALTUNG	1		
068.07.81-1	292	1316.108.817	SCHALTGEHAEUSE	1		
068.07.36-1	910	1316.108.047	SCHALTGEHAEUSE	1		
068.07.25-1	914	1316.108.459	SCHALTWELLE	1		
068.07.55-1	924	1316.108.026	RASTIERUNG	1		
068.07.57-1	930	1316.108.811	DECKEL	1		
062.08.30-1	954	1316.171.403	ABSCHLUSSDECKEL	1		
068.08.40-1	960	1316.171.408	PNEUSERVOEINH	1		
068.08.82-1	964	1316.171.809	ANSCHLUSSTEILE	1		
068.09.01-1	934	1316.109.022	ANSCHLUSSTEILE	1		
068.09.11-1	940	1316.109.419	ANSCHLUSSTEILE	1		
068.12.08-1	918	1316.149.422	FEDERPAKET	1		
068.40.04-1	500	1316.112.014	GV-SCHALTUNG	1		
068.40.40-1	502	1315.112.405	ANSCHLUSSTEILE	1		
068.43.21-1	10	1315.131.047	DECKEL	1		
068.43.06-1	20	1315.131.050	GP-GEHAEUSE	1		
068.43.45-1	24	1315.131.401	ANSCHLUSSTEILE	1		
068.43.40-1	30	1315.131.400	VERSCHLUSSTEILE	1		
068.43.80-1	512	1315.131.805	GP-GEHAEUSE	1		
068.44.07-1	40	1315.132.015	PLANETENTRIEB	1		
068.44.41-1	50	1316.132.400	PLANETENTRIEB	1		
068.45.04-1	70	1316.133.008	SYNCHRONISIERG	1		

Baugruppenübersicht

Seite 2 von 2

Materialnummer: 1316.055.139



16 S 181 /

Bildtafel	Pos.-Nr.	Material-Nr.	Benennung	Menge	Änd.-Nr.	Techn. Info.
068.45.40-1	80	1315.133.405	SYNCHRONISIERG	1		
068.46.02-1	90	1316.134.021	GP-SCHALTUNG	1		
068.46.40-1	554	1315.134.413	ANSCHLUSSTEILE	1		
068.57.04-1	390	1316.145.002	GRUPPENSCHALTG	1		

Bildtafel

Seite 1 von 2

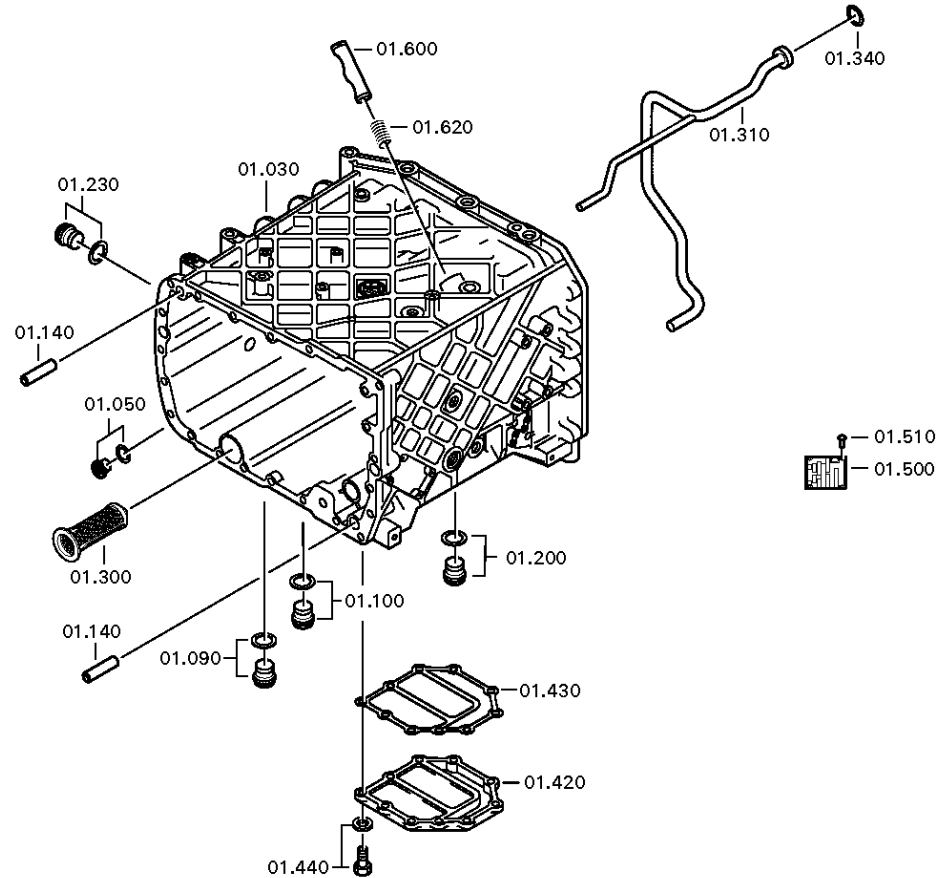
Materialnummer: 1316.055.139

Bildtafel: 068.01.05-1

GETRGEHAEUSE



16 S 181 /
GETRGEHAEUSE



Bildtafel

Seite 2 von 2

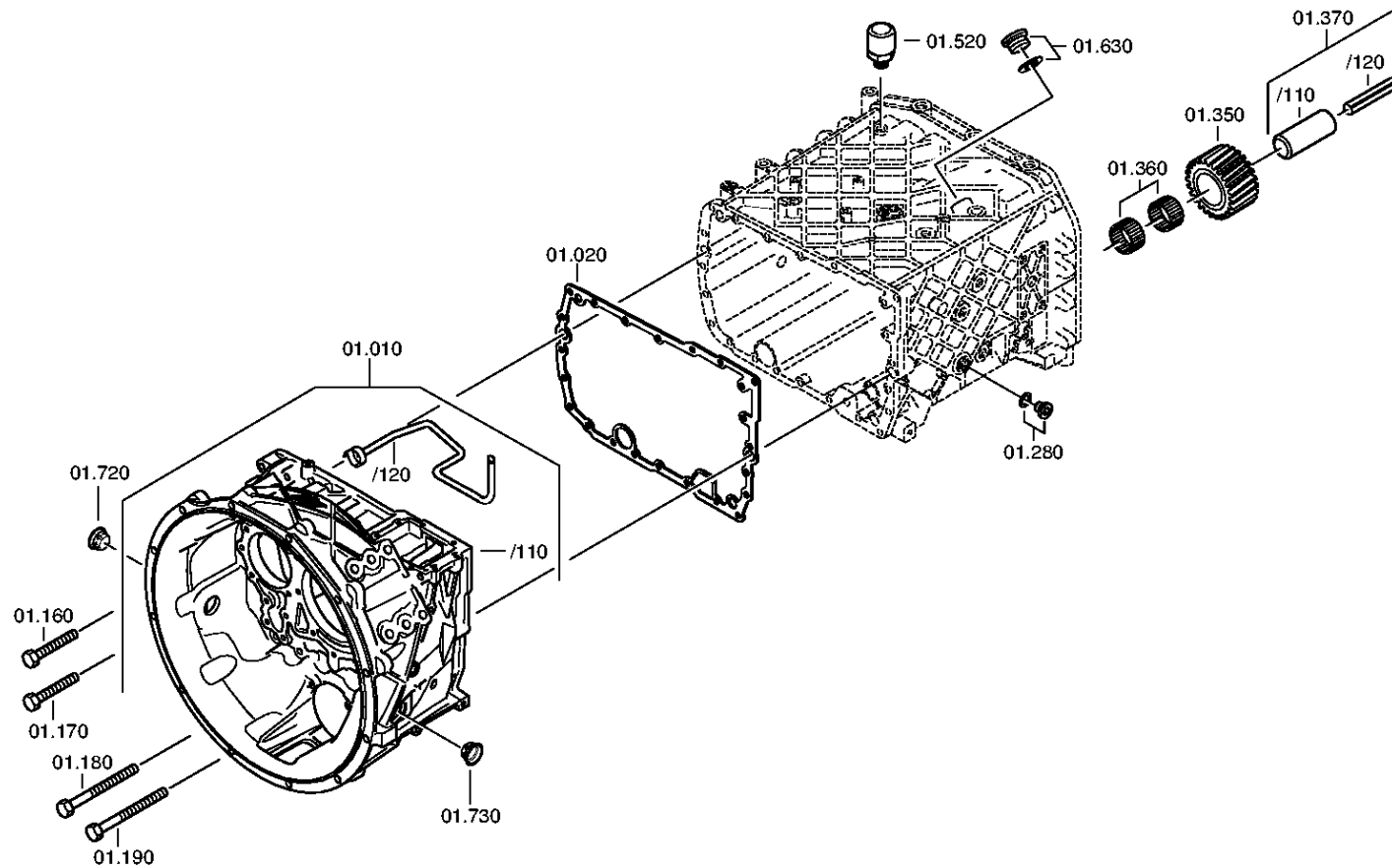
Materialnummer: 1316.055.139

Bildtafel: 068.01.58-1

GETRGEHAEUSE



16 S 181 /
GETRGEHAEUSE



Bildtafel

Seite 1 von 3

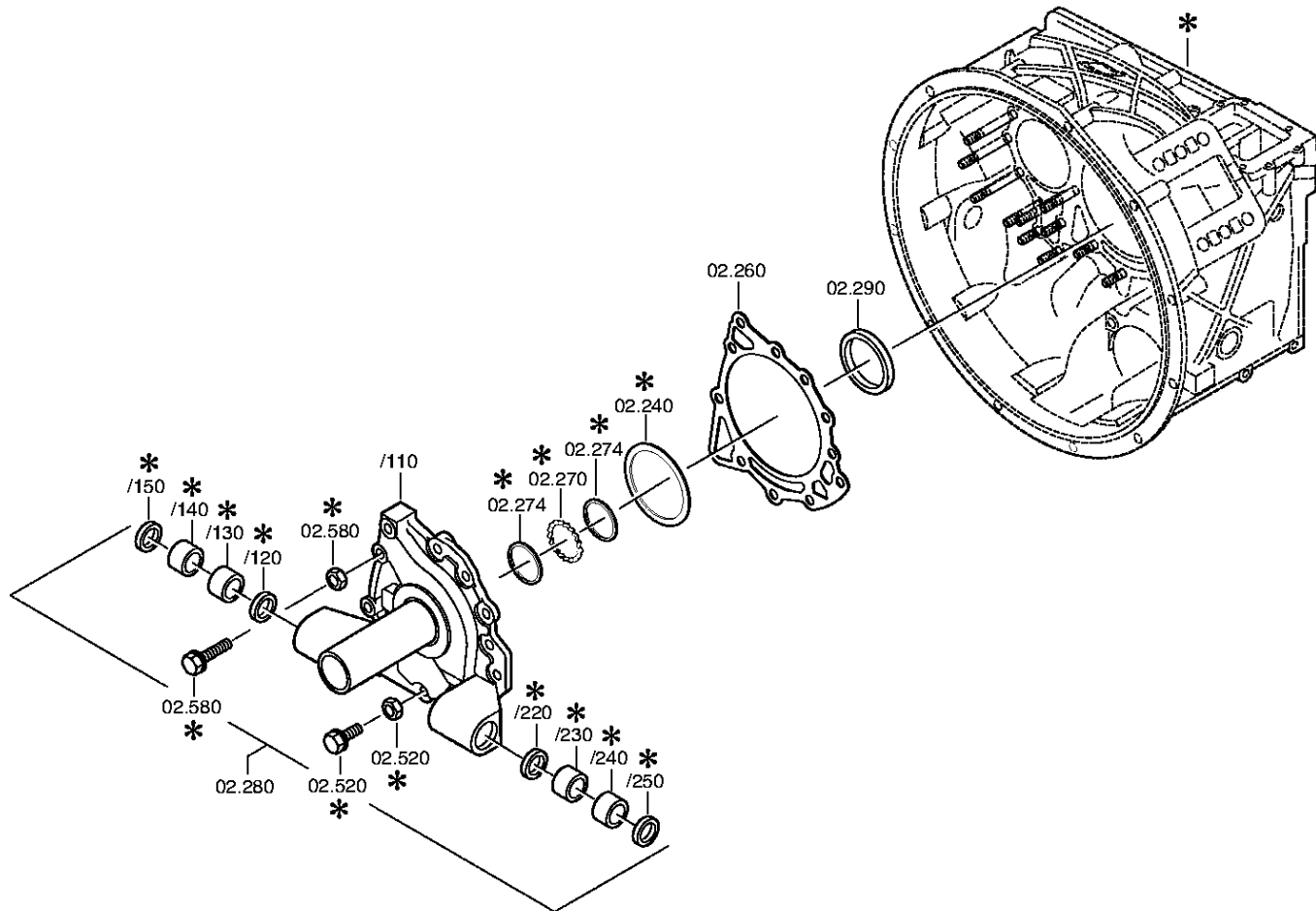
Materialnummer: 1316.055.139

Bildtafel: 068.02.57-1

ANTRIEBSWELLE



16 S 181 /
ANSCHLUSSPLATTE



Bildtafel

Seite 2 von 3

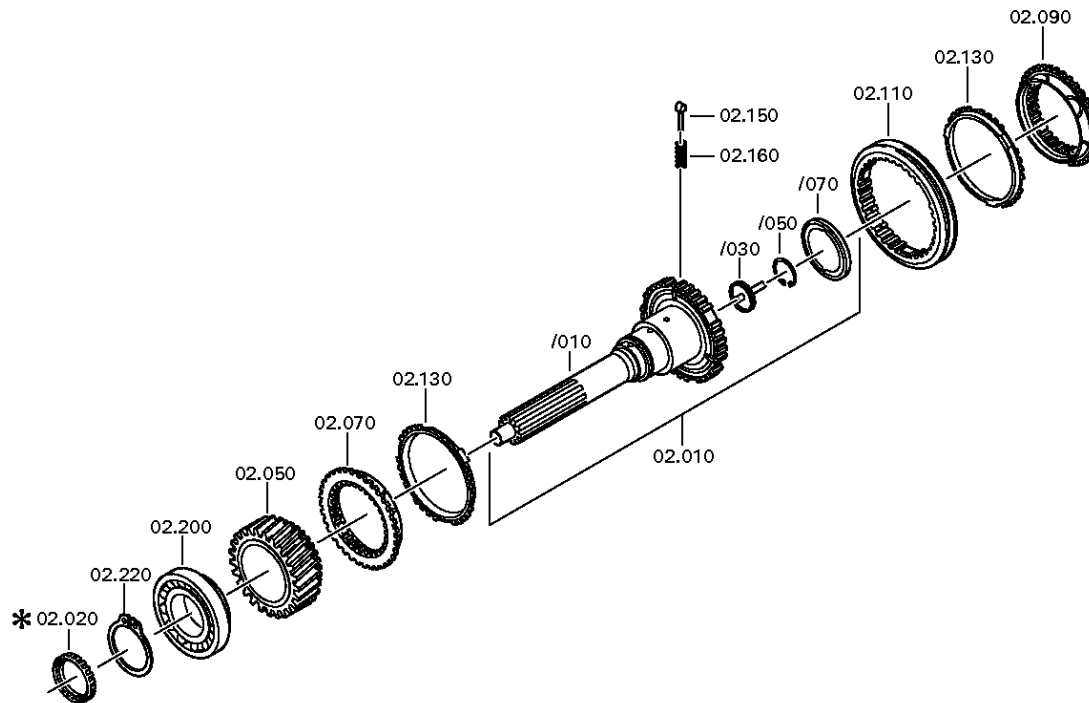
Materialnummer: 1316.055.139

Bildtafel: 068.02.02-1

ANTRIEBSWELLE



16 S 181 /
ANSCHLUSSPLATTE



Bildtafel

Seite 3 von 3

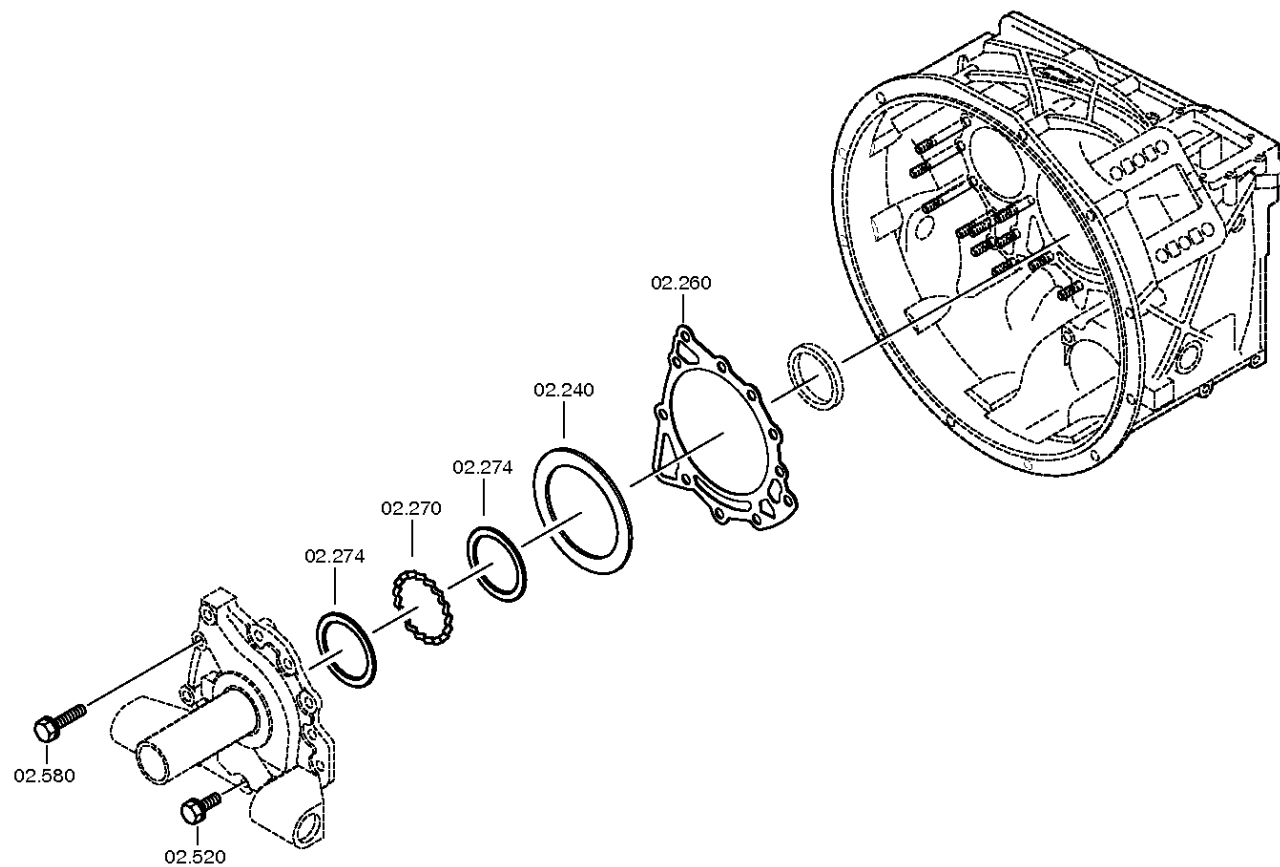
Materialnummer: 1316.055.139

Bildtafel: 068.02.82-1

ANTRIEBSWELLE



16 S 181 /
ANSCHLUSSPLATTE



Bildtafel

Seite 1 von 2

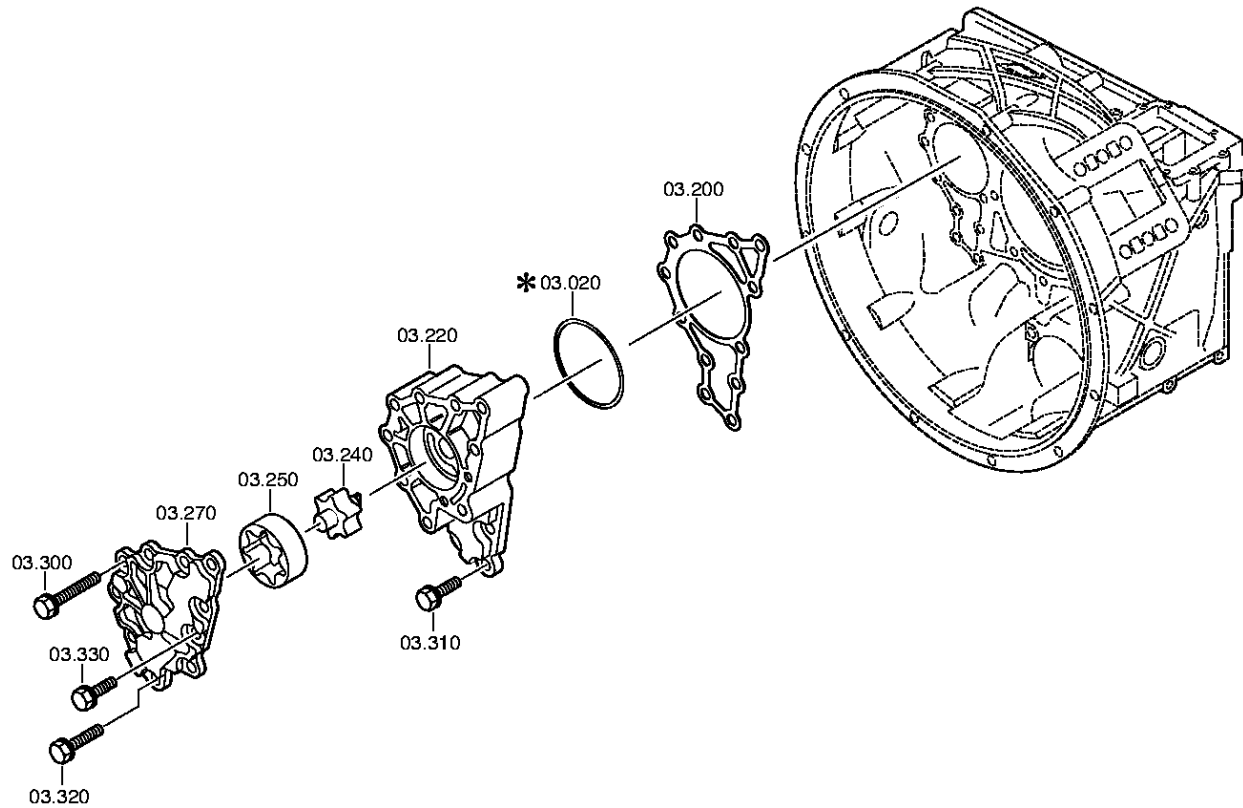
Materialnummer: 1316.055.139

Bildtafel: 068.03.80-1

VORGELEGEWELLE



16 S 181 /
VORGELEGEWELLE



Bildtafel

Seite 2 von 2

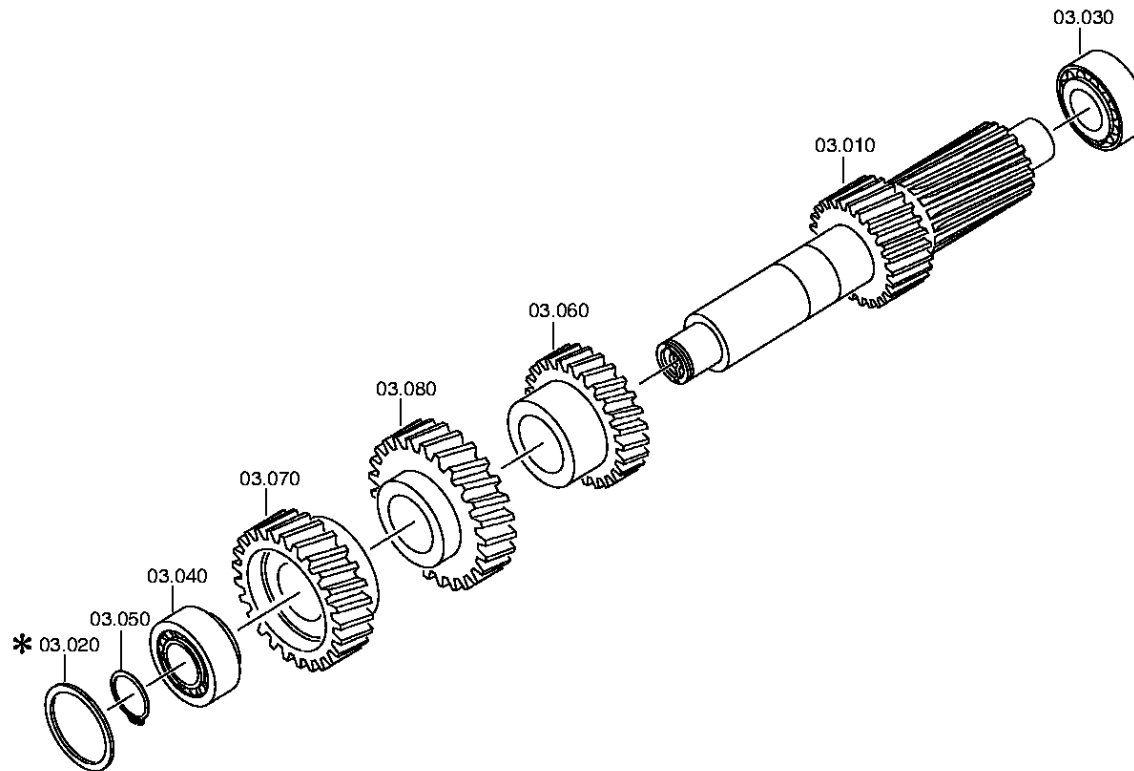
Materialnummer: 1316.055.139

Bildtafel: 068.03.01-1

VORGELEGEWELLE



16 S 181 /
VORGELEGEWELLE



Bildtafel

Seite 1 von 1

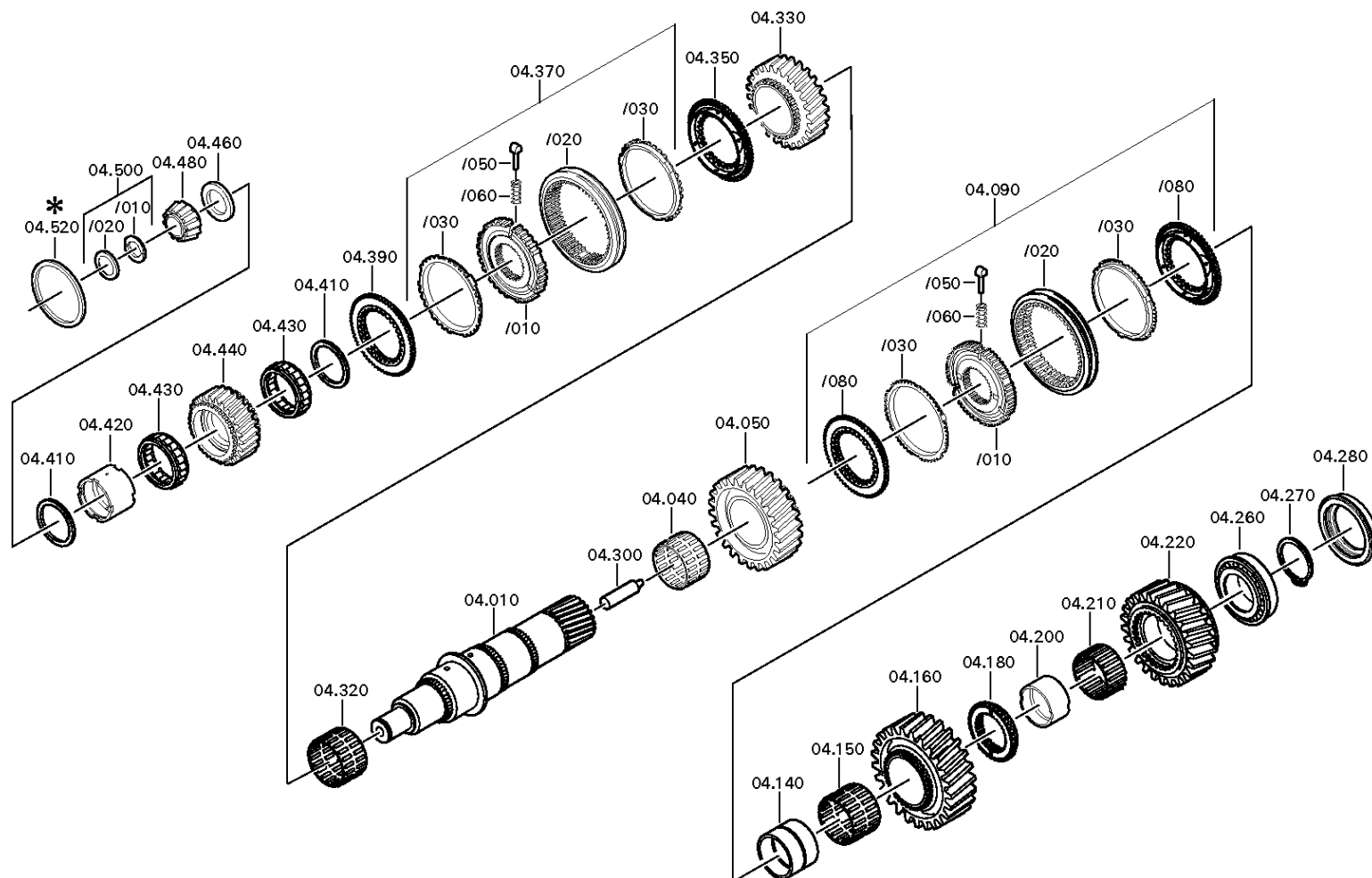
Materialnummer: 1316.055.139

Bildtafel: 068.04.13-1

Material-Baugruppen-Nummer: 1316.104.037



16 S 181 /
HAUPTWELLE



Bildtafel

Seite 1 von 3

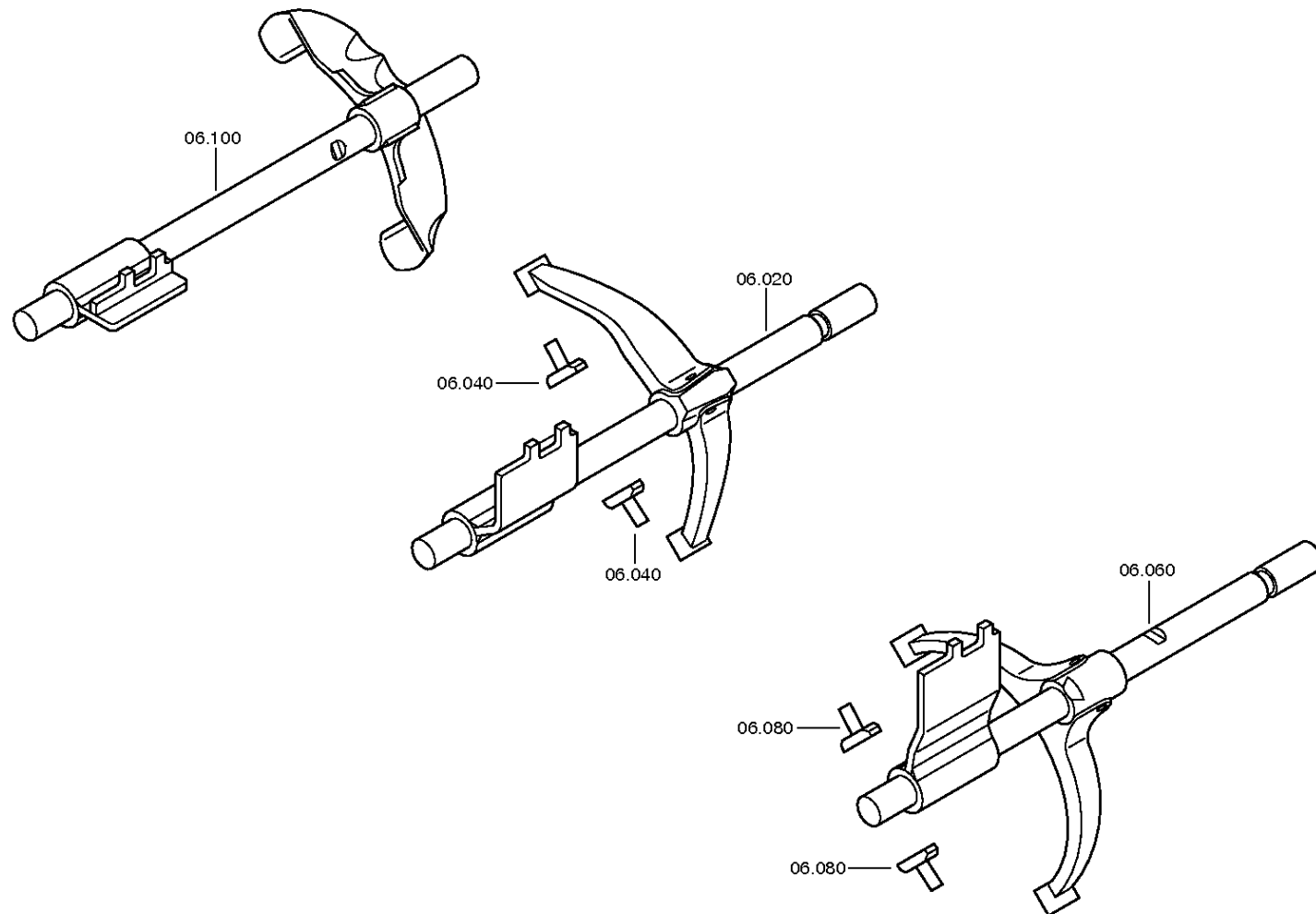
Materialnummer: 1316.055.139

Bildtafel: 068.06.01-1

SCHALTUNG



16 S 181 /
SCHALTUNG



Bildtafel

Seite 2 von 3

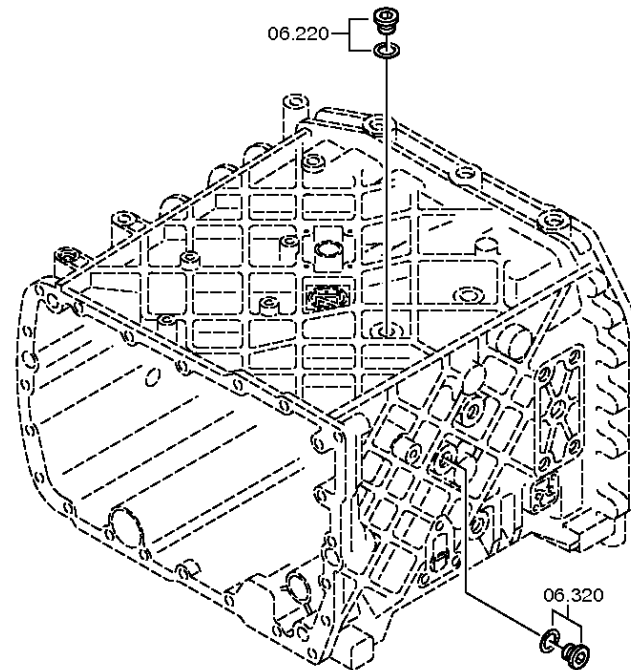
Materialnummer: 1316.055.139

Bildtafel: 068.06.43-1

SCHALTUNG



16 S 181 /
SCHALTUNG



Bildtafel

Seite 3 von 3

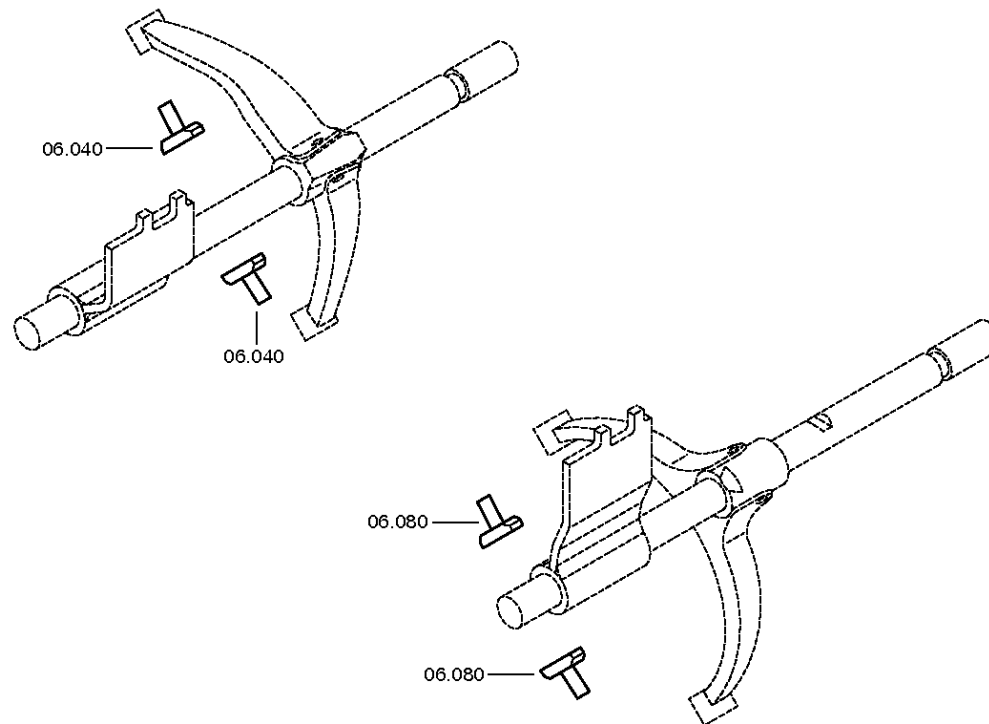
Materialnummer: 1316.055.139

Bildtafel: 068.06.80-1

SCHALTUNG



16 S 181 /
SCHALTUNG



Bildtafel

Seite 1 von 5

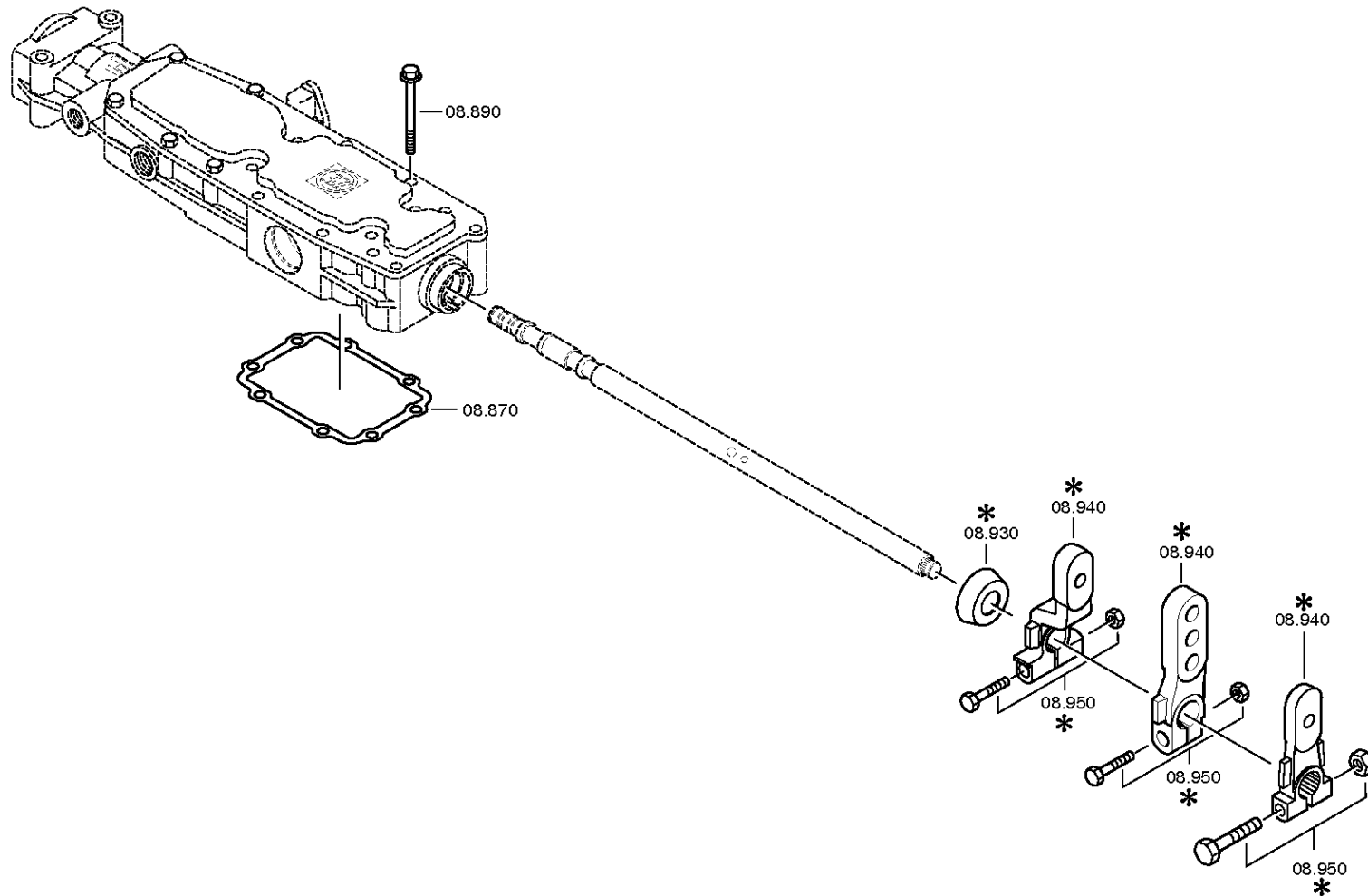
Materialnummer: 1316.055.139

Bildtafel: 068.07.81-1

SCHALTWELLE



16 S 181 /
SCHALTGEHAEUSE



Bildtafel

Seite 2 von 5

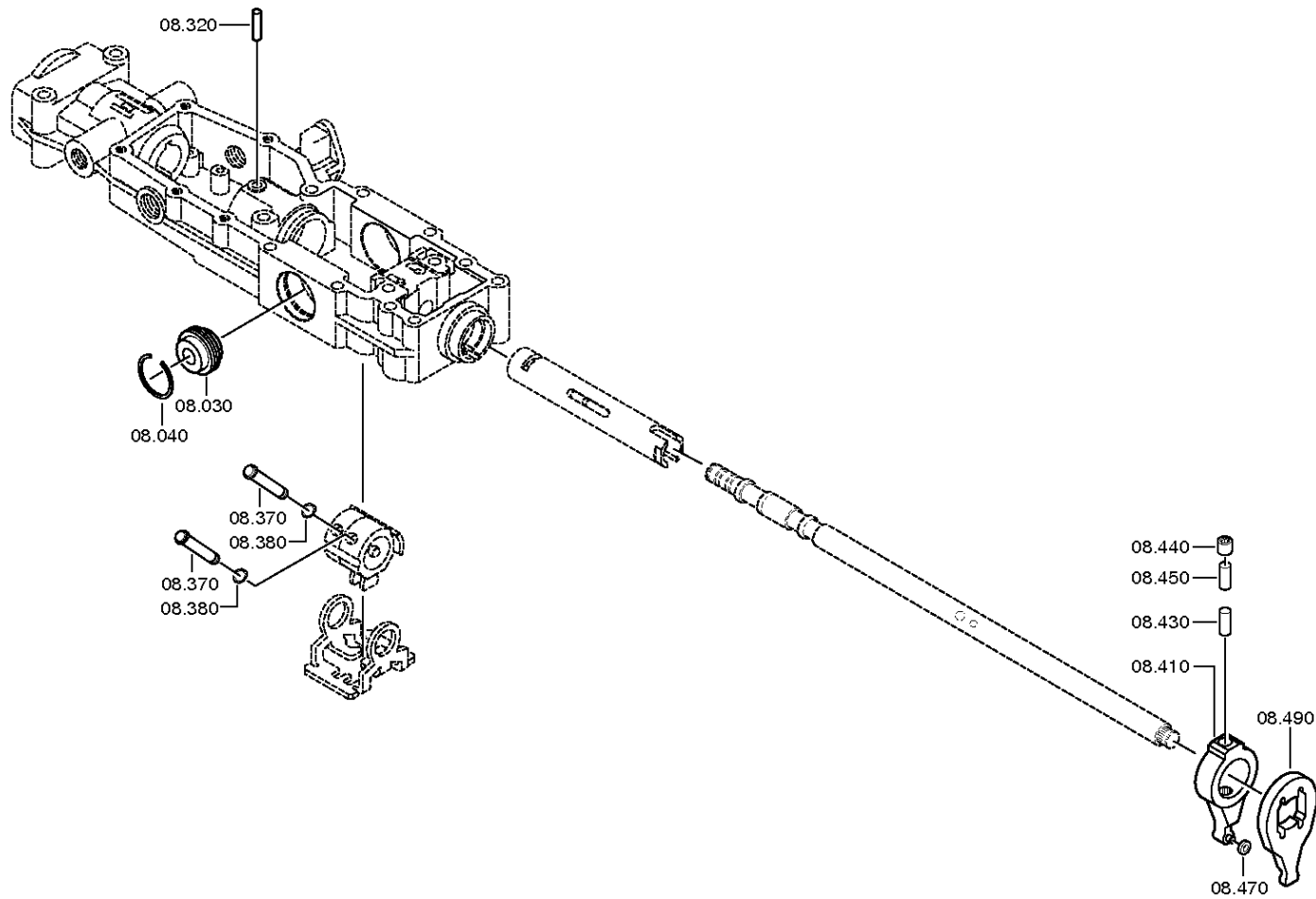
Materialnummer: 1316.055.139

Bildtafel: 068.07.25-1

SCHALTWELLE



16 S 181 /
SCHALTGEHAEUSE



Bildtafel

Seite 3 von 5

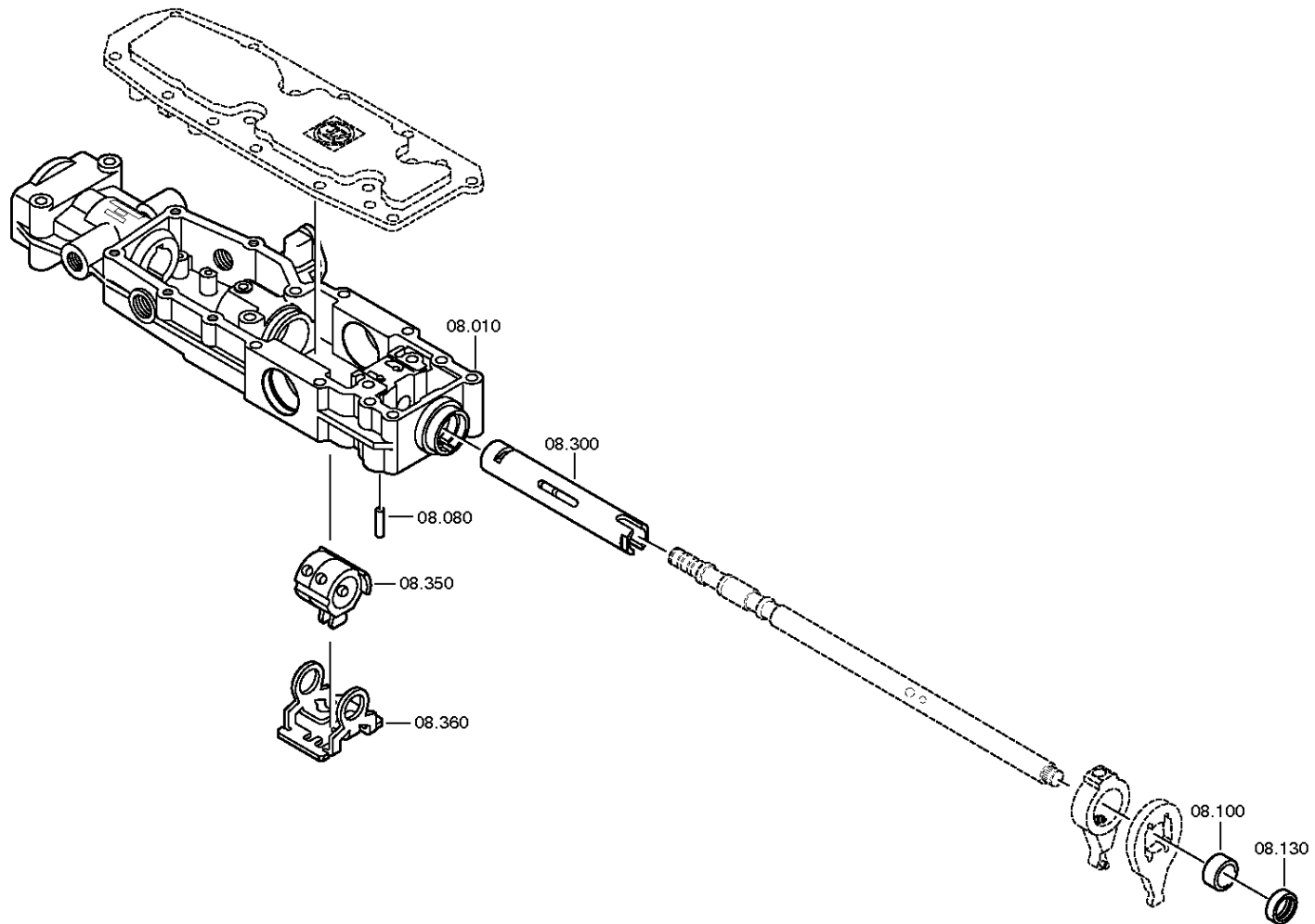
Materialnummer: 1316.055.139

Bildtafel: 068.07.36-1

SCHALTWELLE



16 S 181 /
SCHALTGEHAEUSE



Bildtafel

Seite 4 von 5

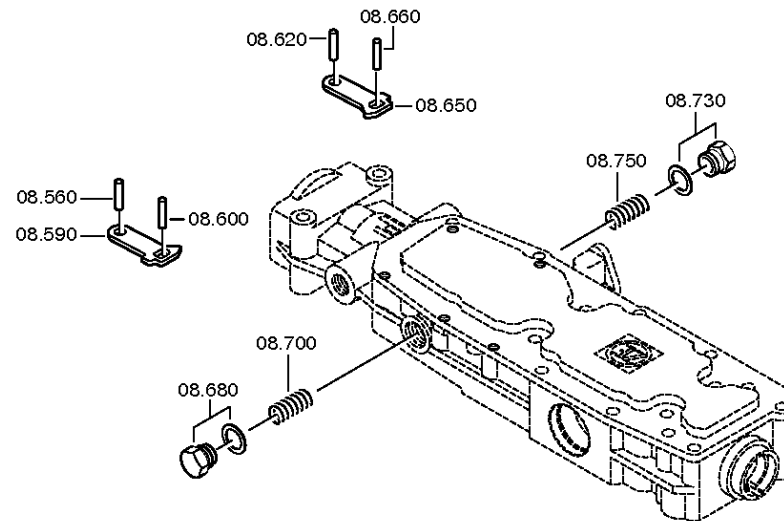
Materialnummer: 1316.055.139

Bildtafel: 068.07.55-1

SCHALTWELLE



16 S 181 /
SCHALTGEHAEUSE



Bildtafel

Seite 5 von 5

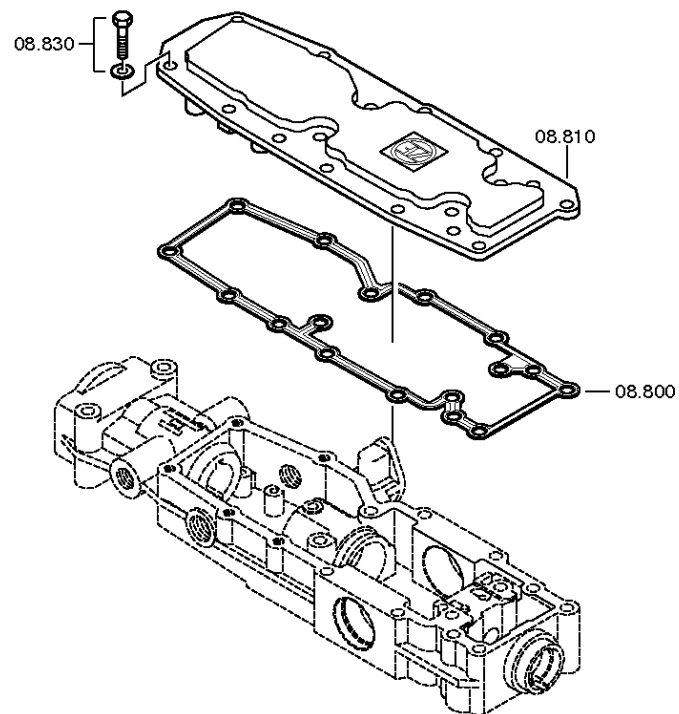
Materialnummer: 1316.055.139

Bildtafel: 068.07.57-1

SCHALTWELLE



16 S 181 /
SCHALTGEHAEUSE



Bildtafel

Seite 1 von 3

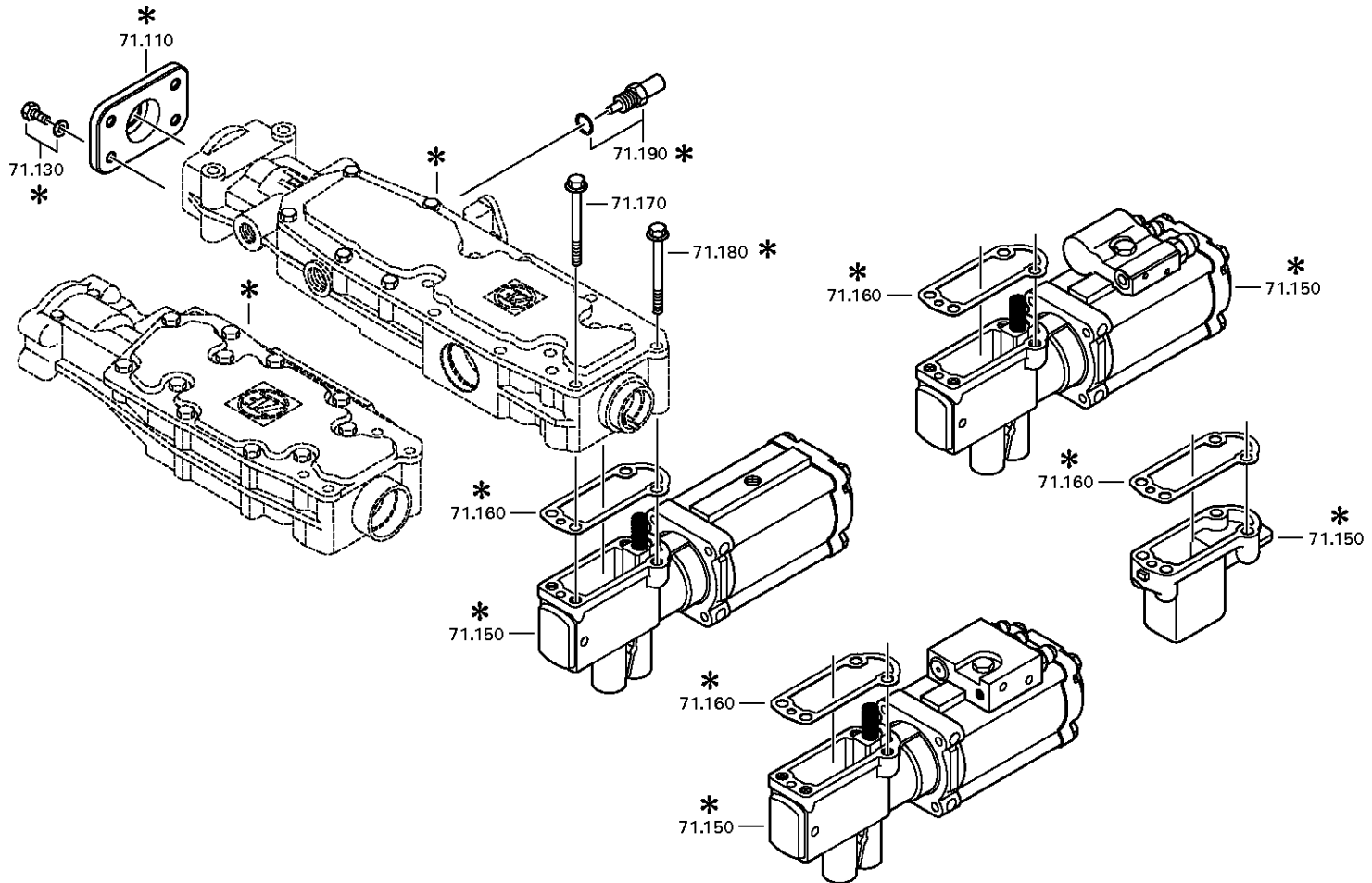
Materialnummer: 1316.055.139

Bildtafel: 062.08.30-1

ABSCHLUSSDECKEL



16 S 181 /
ABSCHLUSSDECKEL



Bildtafel

Seite 2 von 3

Materialnummer: 1316.055.139

Bildtafel: 068.08.40-1

ABSCHLUSSDECKEL



16 S 181 /
ABSCHLUSSDECKEL

Zu dieser Stückliste / Baugruppe liegt z. Zt. keine Bildtafel vor.

Bildtafel

Seite 3 von 3

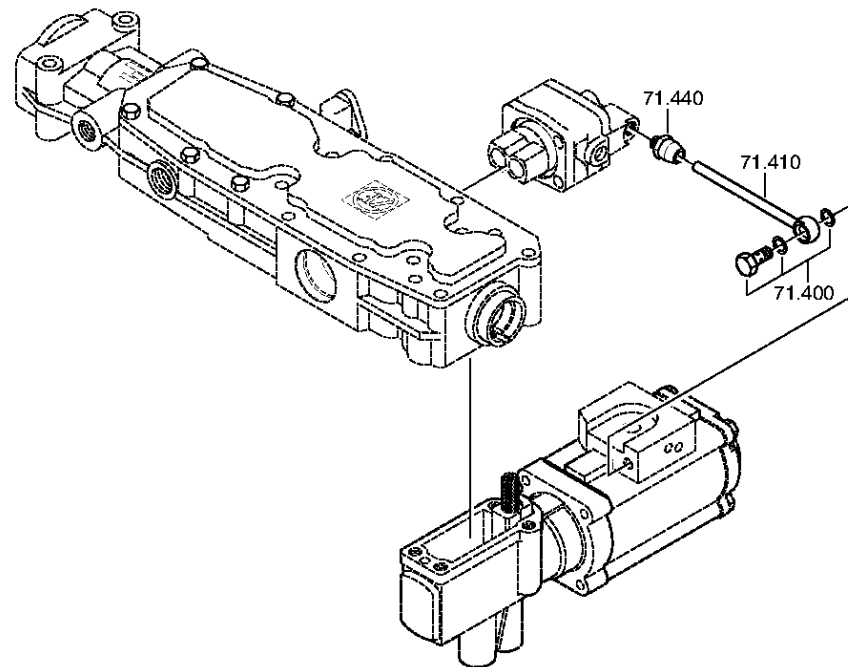
Materialnummer: 1316.055.139

Bildtafel: 068.08.82-1

ABSCHLUSSDECKEL



16 S 181 /
ABSCHLUSSDECKEL



Bildtafel

Seite 1 von 2

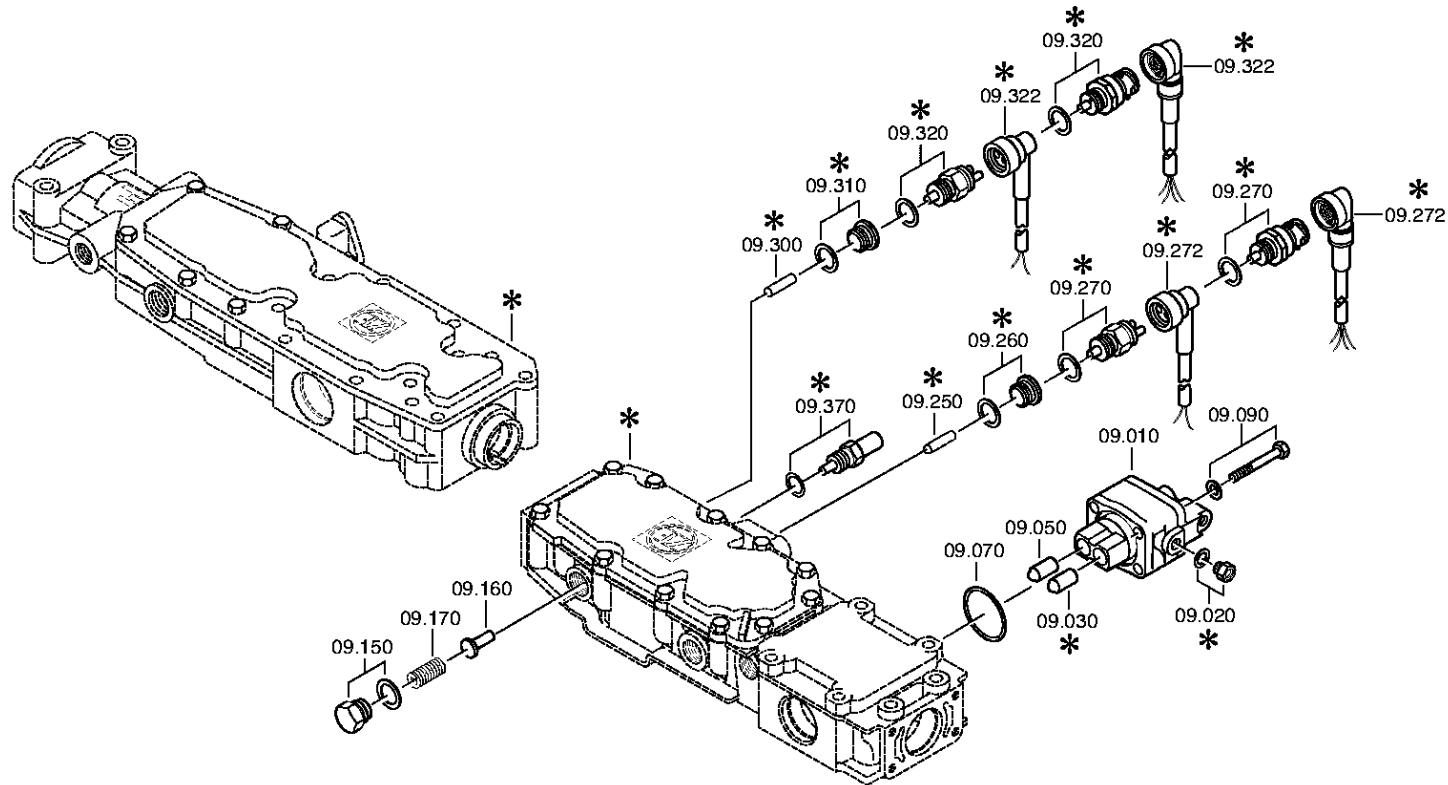
Materialnummer: 1316.055.139

Bildtafel: 068.09.01-1

ANSCHLUSSTEILE



16 S 181 /
ANSCHLUSSTEILE



Bildtafel

Seite 2 von 2

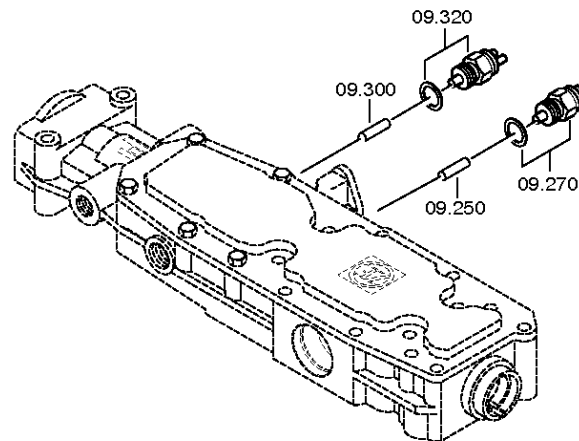
Materialnummer: 1316.055.139

Bildtafel: 068.09.11-1

ANSCHLUSSTEILE



16 S 181 /
ANSCHLUSSTEILE



Bildtafel

Seite 1 von 1

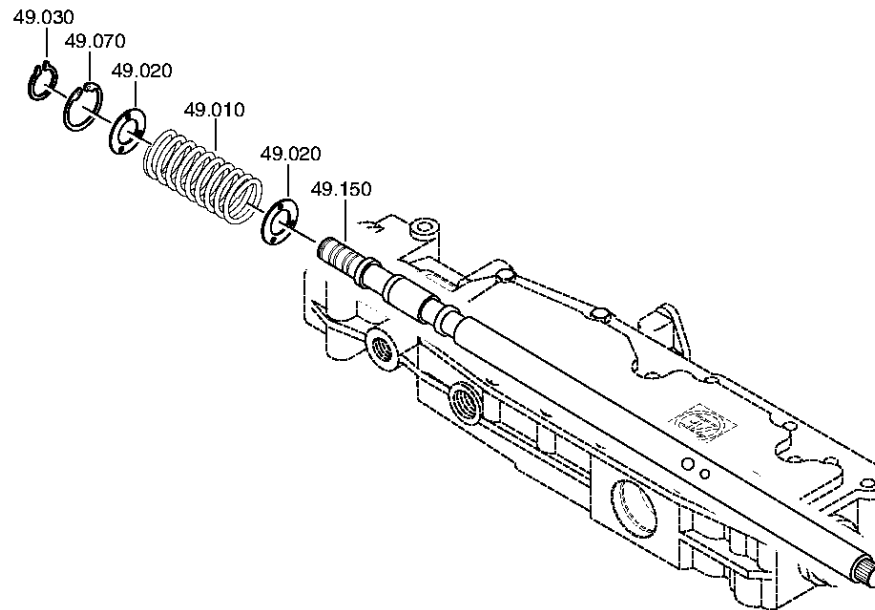
Materialnummer: 1316.055.139

Bildtafel: 068.12.08-1

Material-Baugruppen-Nummer: 1316.149.422



16 S 181 /
FEDERPAKET



Bildtafel

Seite 1 von 2

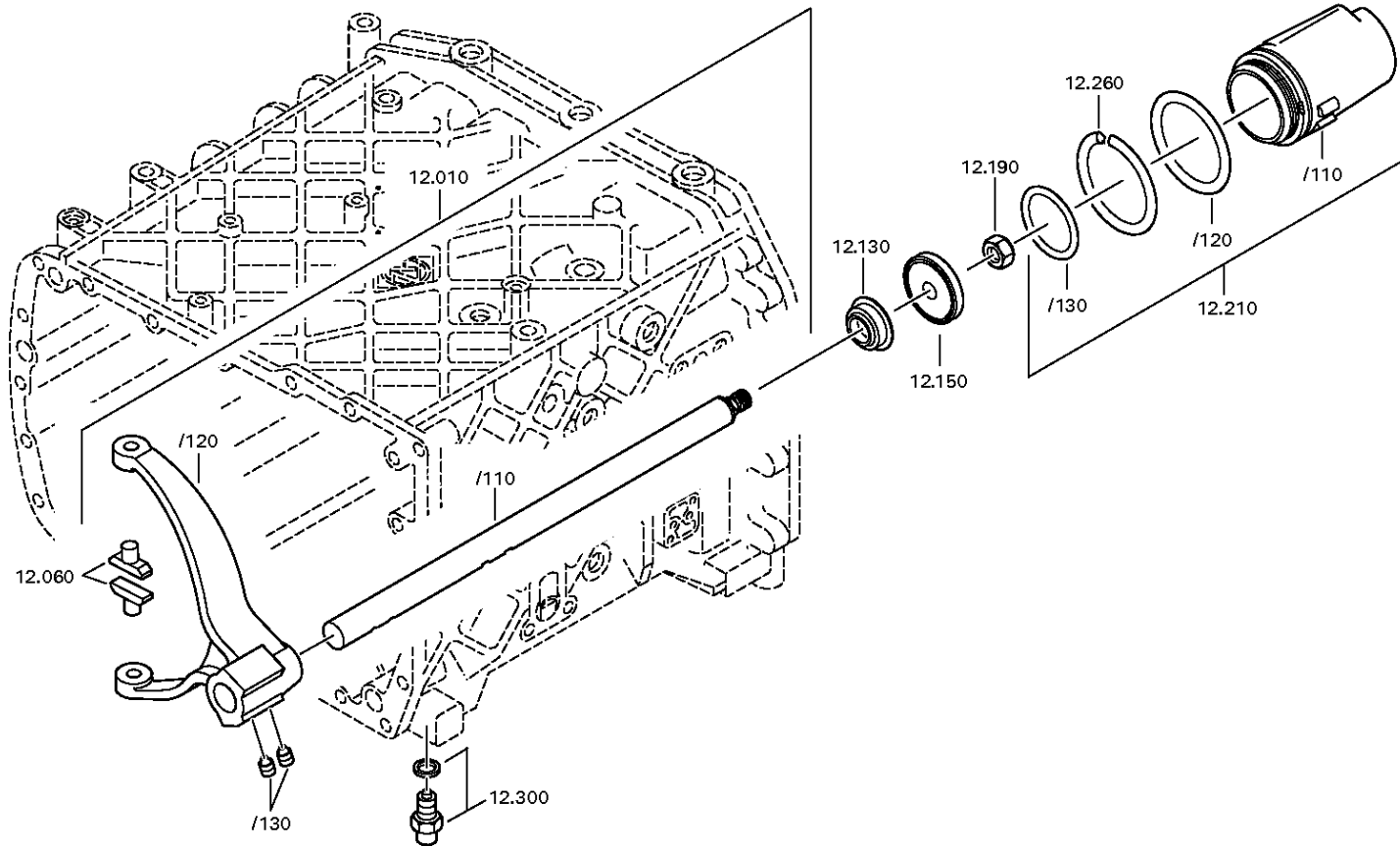
Materialnummer: 1316.055.139

Bildtafel: 068.40.04-1

GV-SCHALTUNG



16 S 181 /
GV-SCHALTUNG



Bildtafel

Seite 2 von 2

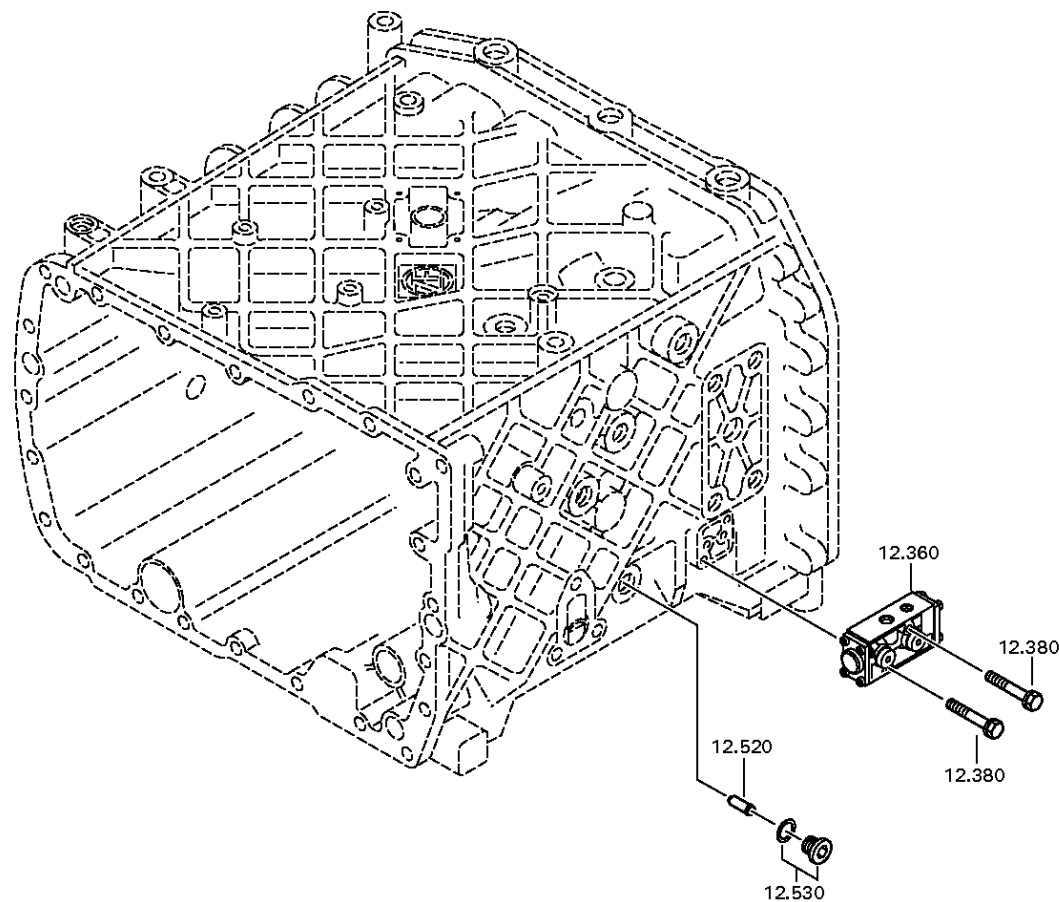
Materialnummer: 1316.055.139

Bildtafel: 068.40.40-1

GV-SCHALTUNG



16 S 181 /
GV-SCHALTUNG



Bildtafel

Seite 1 von 5

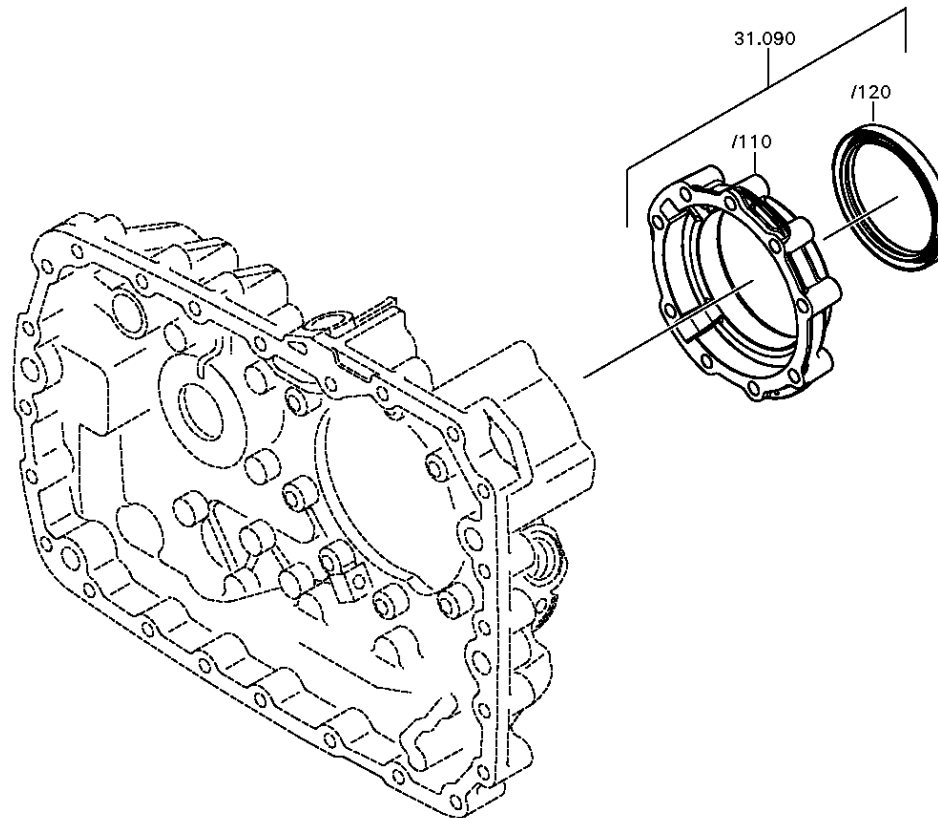
Materialnummer: 1316.055.139

Bildtafel: 068.43.21-1

GP-GEHAEUSE



16 S 181 /
DECKEL



Bildtafel

Seite 2 von 5

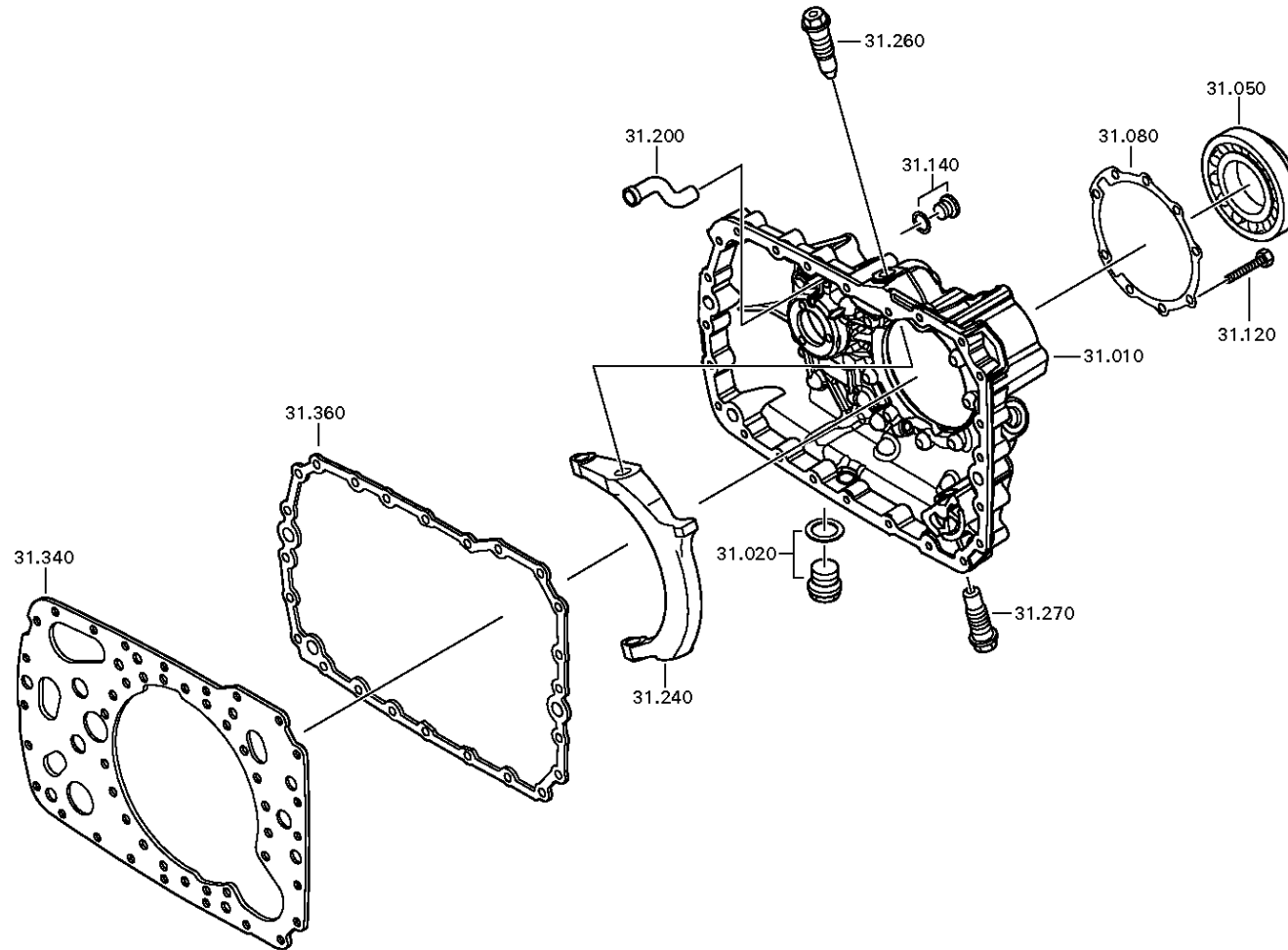
Materialnummer: 1316.055.139

Bildtafel: 068.43.06-1

GP-GEHAEUSE



16 S 181 /
DECKEL



Bildtafel

Seite 3 von 5

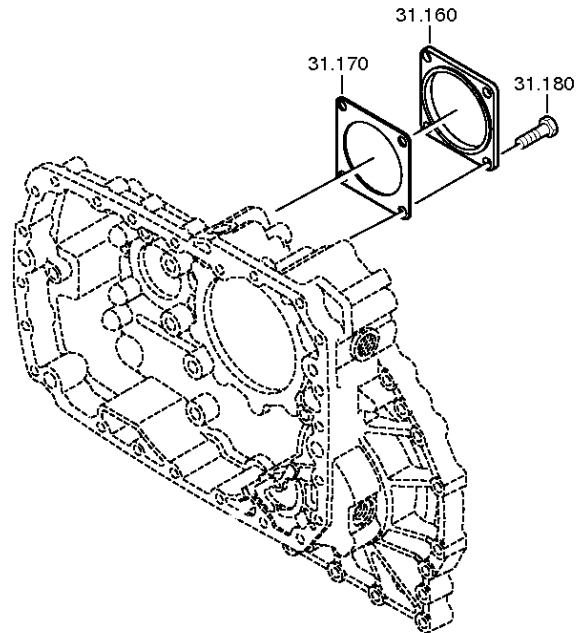
Materialnummer: 1316.055.139

Bildtafel: 068.43.40-1

GP-GEHAEUSE



16 S 181 /
DECKEL



Bildtafel

Seite 4 von 5

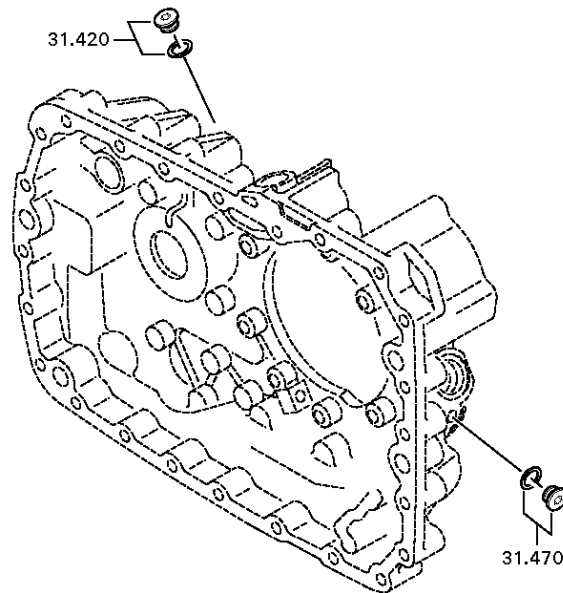
Materialnummer: 1316.055.139

Bildtafel: 068.43.45-1

GP-GEHAEUSE



16 S 181 /
DECKEL



Bildtafel

Seite 5 von 5

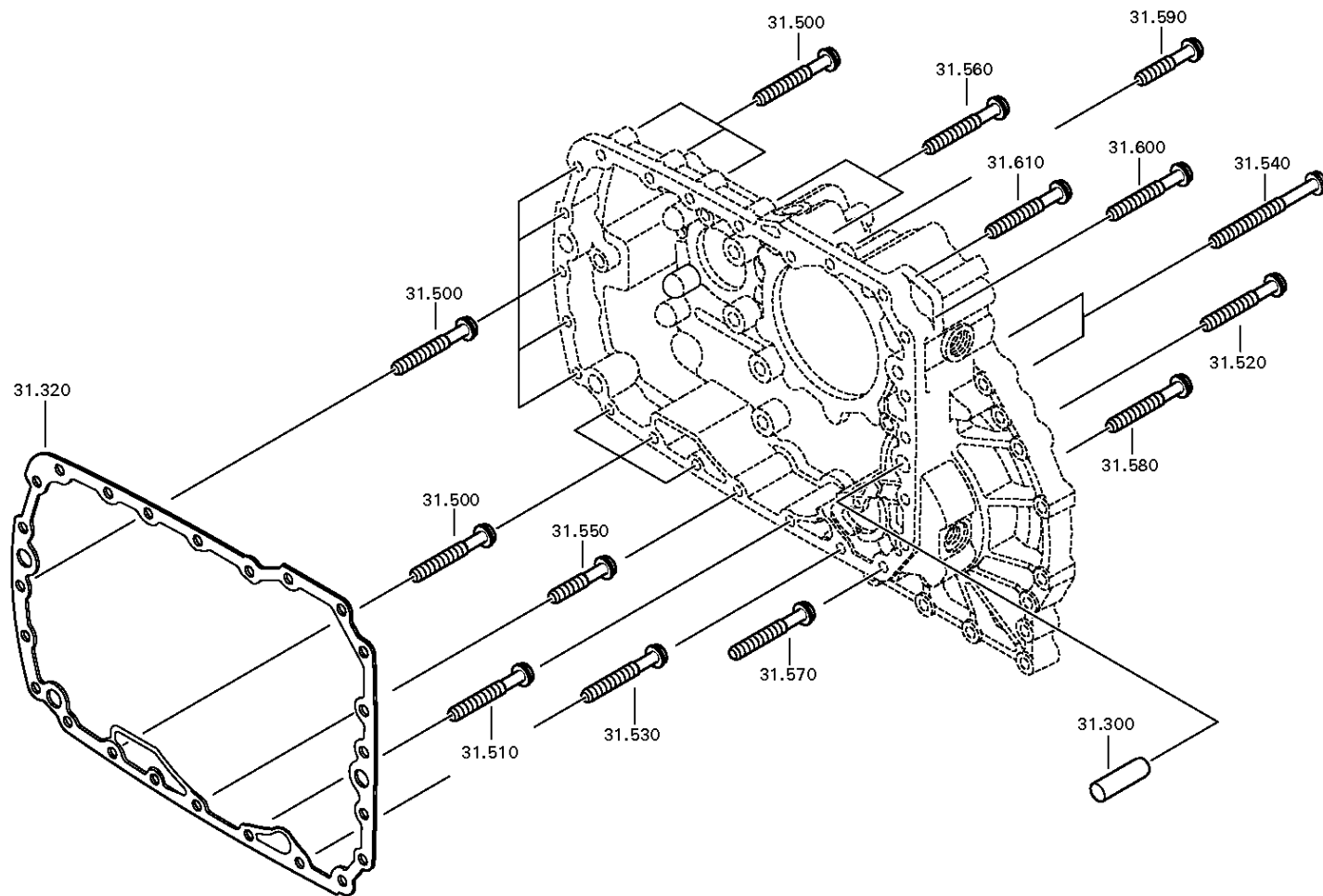
Materialnummer: 1316.055.139

Bildtafel: 068.43.80-1

GP-GEHAEUSE



16 S 181 /
DECKEL



Bildtafel

Seite 1 von 2

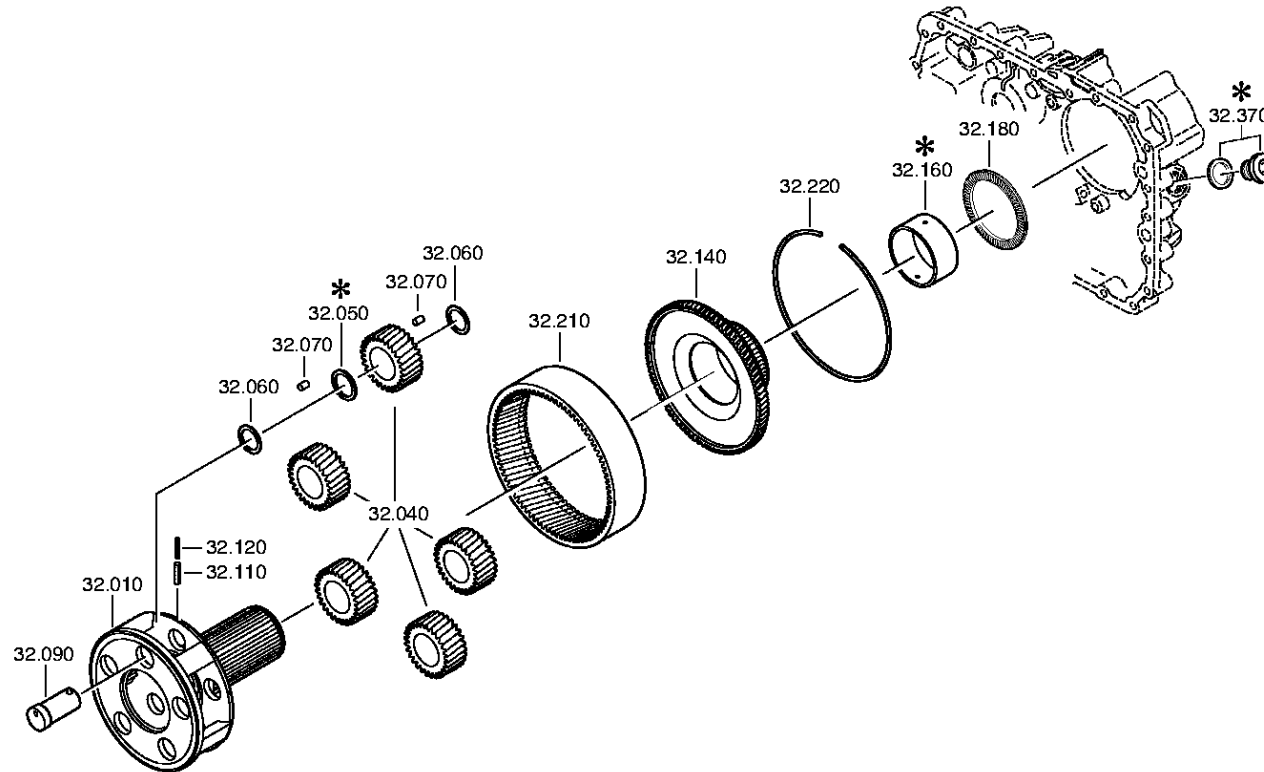
Materialnummer: 1316.055.139

Bildtafel: 068.44.07-1

PLANETENTRIEB



16 S 181 /
PLANETENTRIEB



Bildtafel

Seite 2 von 2

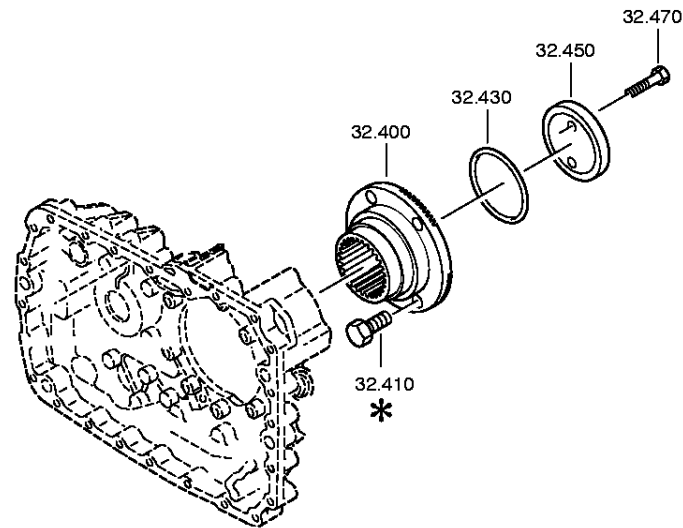
Materialnummer: 1316.055.139

Bildtafel: 068.44.41-1

PLANETENTRIEB



16 S 181 /
PLANETENTRIEB



Bildtafel

Seite 1 von 2

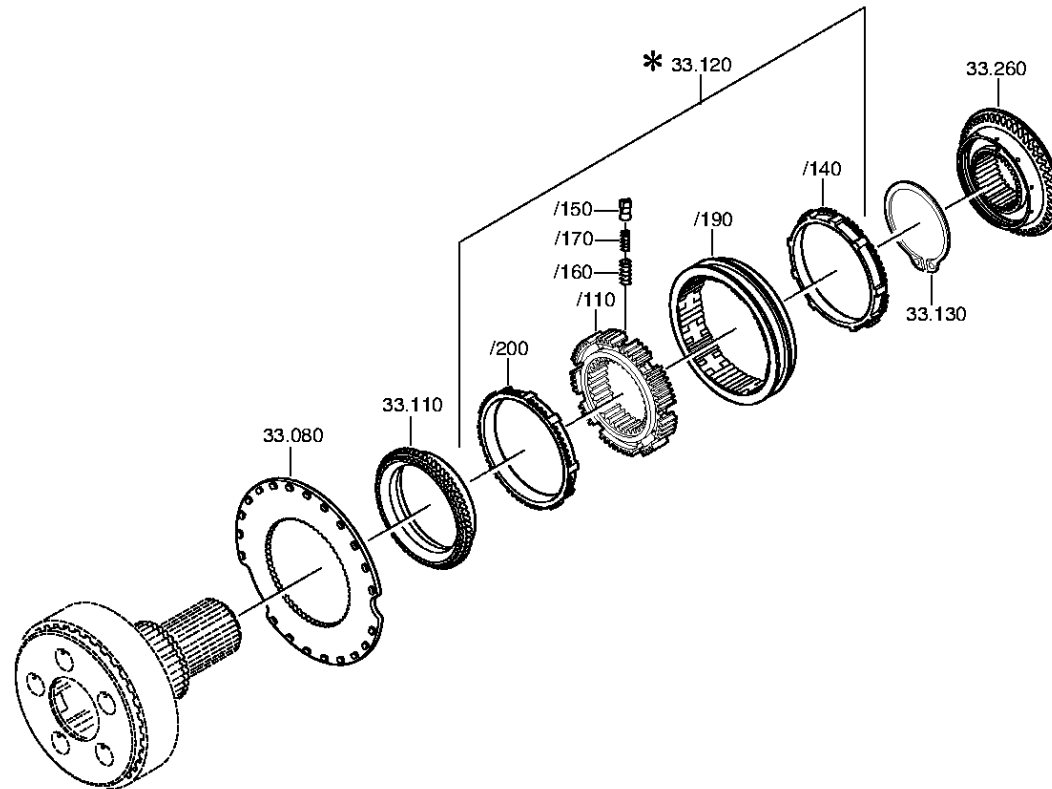
Materialnummer: 1316.055.139

Bildtafel: 068.45.04-1

SYNCHRONISIERG



16 S 181 /
SYNCHRONISIERG



Bildtafel

Seite 2 von 2

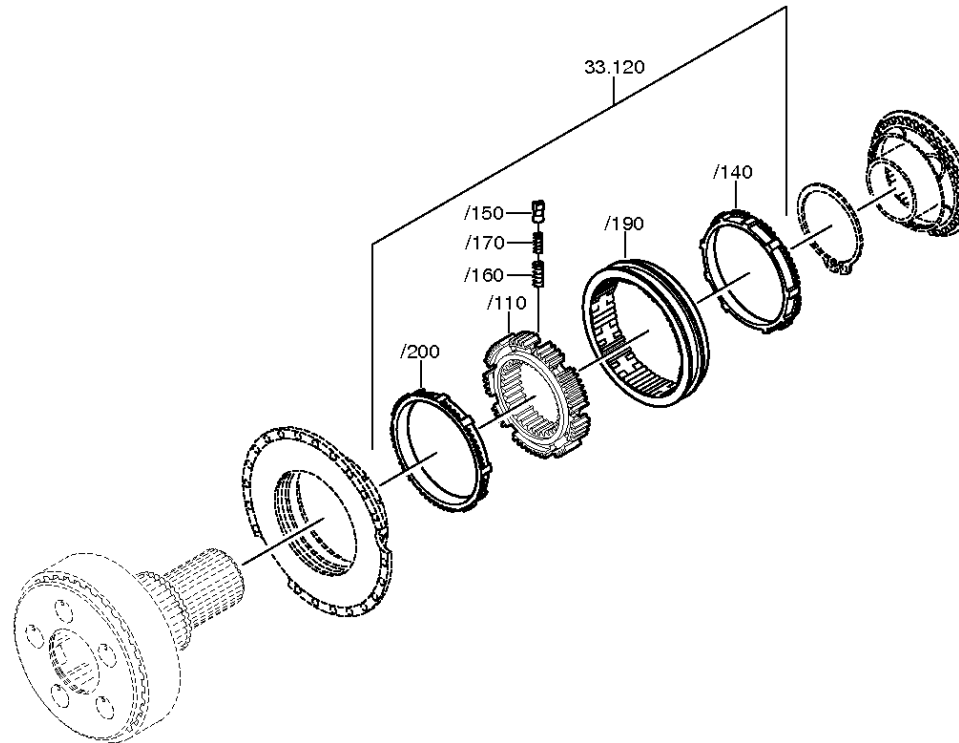
Materialnummer: 1316.055.139

Bildtafel: 068.45.40-1

SYNCHRONISIERG



16 S 181 /
SYNCHRONISIERG



Bildtafel

Seite 1 von 2

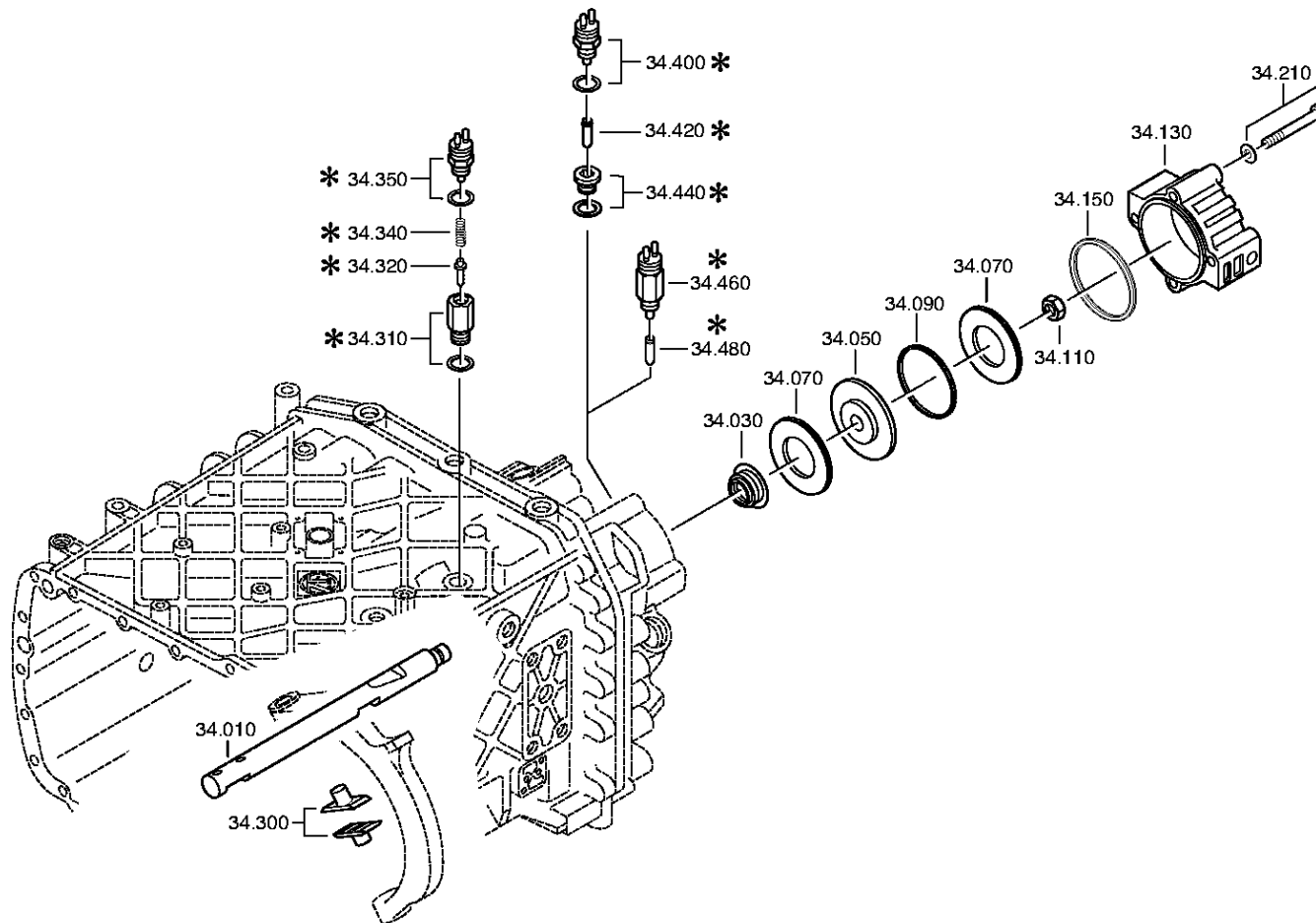
Materialnummer: 1316.055.139

Bildtafel: 068.46.02-1

GP-SCHALTUNG



16 S 181 /
GP-SCHALTUNG



Bildtafel

Seite 2 von 2

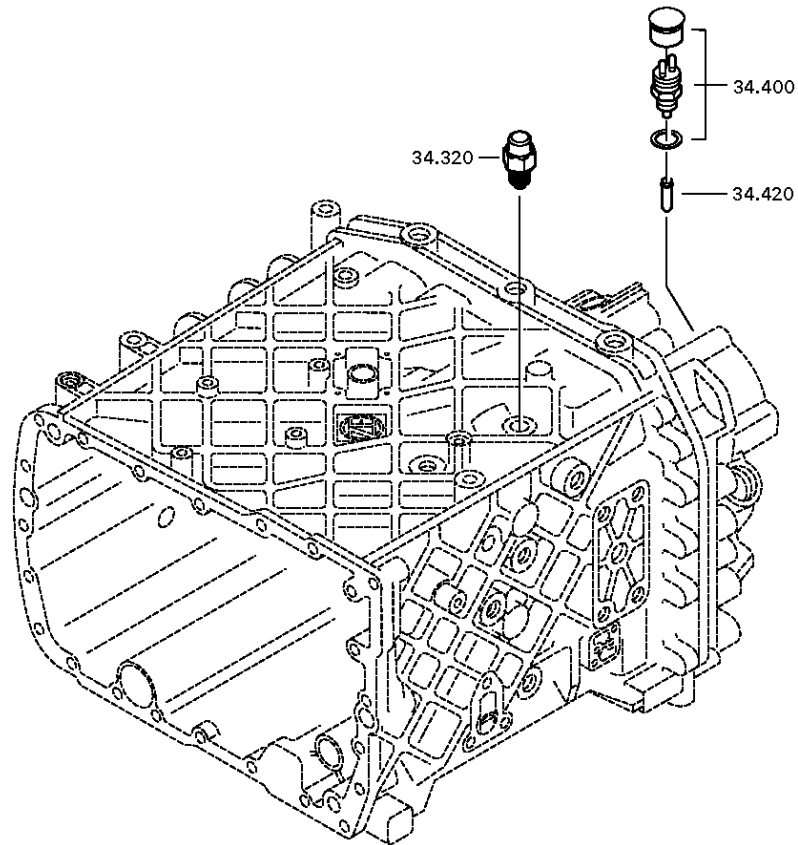
Materialnummer: 1316.055.139

Bildtafel: 068.46.40-1

GP-SCHALTUNG



16 S 181 /
GP-SCHALTUNG



Bildtafel

Seite 1 von 1

Materialnummer: 1316.055.139

Bildtafel: 068.57.04-1

Material-Baugruppen-Nummer: 1316.145.002



16 S 181 /
GRUPPENSCHALTG

