



# Ersatzteilkatalog

16 S 181

Materialnummer: 1316.055.323

Tagesdatum: 18.09.2006

ZF Friedrichshafen AG  
Hauptverwaltung  
80038 Friedrichshafen  
Deutschland

Telefon: +49 7541 77-0

Telefax: +49 7541 77-908000

[www.zf.com](http://www.zf.com)

zuständiges Werk:  
Friedrichshafen

# Hinweise zum Ersatzteilkatalog



## Aufbau eines Ersatzteilkataloges

- Deckblatt
- Technisches Deckblatt (bei SDM Ausdruck)
- Bildtafelübersicht
- Bildtafel
- zugehörige Stückliste
- nächste Bildtafel
- zugehörige Stückliste
- ...

## Bildtafel und Stückliste



## Bildtafelübersicht

Bildtafel Figure	Sachnummer Product number	Benennung (Description)	Technische Info Technical info	Description (Benennung)	Menge Quantity	Einheit Unit
068.08.17	1316.170.001	AUSLEGER	WL	SHIFT TURRET	1	Stk
068.08.06	1316.170.031	DECKEL	WL*H-H *VM	COVER	1	Stk
068.08.14	1316.170.808	DECKEL	WL*AUSL+GEH*H-H*HF160N	COVER	1	Stk
08	1316.170.441	ANSCHLUSSTEILE	WL*NG-VORB*RG-SCHL*168N *BAJONETT	CONNECTING PARTS	1	Stk

eine "Lücke" bedeutet, dass es für diese Baugruppe keine eigene Bildtafel gibt  
die Teile dieser Baugruppe sind auf den Bildtafeln mit derselben Mittelnummer dargestellt

### 1 Positionen mit Unterpositionen

Pos.	Sachnummer Product number	Benennung (Description)	Technische Info Technical info	Description (Benennung)	Menge Quantity	Einheit Unit
0370	1315.201.054	RUECKLAUFBOLZEN	KPL.16S151*SG*L= 79	REV.IDLER SHAFT	1	Stk
/0120	0631.329.293	SPANNSTIFT		SLOT. PIN	1	Stk

Positionen mit "/" sind die einzelnen Positionen einer Komplettierung  
siehe Beispiel: Position 0370 enthält einen Spannstift, mit der Position /0120

### 2 Normteilkombinationen

Pos.	Sachnummer Product number	Benennung (Description)	Technische Info Technical info	Description (Benennung)	Menge Quantity	Einheit Unit
0630		VERSCHL.SCHR.		SCREW PLUG	1	Stk
	0636.302.067	VERSCHL.SCHR.		SCREW PLUG	1	Stk
	0634.801.249	DICHTRING	A 26 X 31	SEALING RING	1	Stk

in der Stückliste werden die Bestandteile der Normteilkombination angezeigt

### 3 Darstellung Positionsnummer auf der Bildtafel und in der Stückliste

01.620 - auf der Bildtafel Die 01 bezieht sich auf die Baugruppe, in der die Position sich befindet. Sie wird aus programmtechnischen Gründen in der Bildtafel angezeigt.

0620 - in der Stückliste

Pos.	Sachnummer Product number	Benennung (Description)	Technische Info Technical info	Description (Benennung)	Menge Quantity	Einheit Unit
0620	0732.040.736	DRUCKFEDER		COMPRESSION SPRING	1	Stk

### 4 \*-Positionen

Positionen mit einem \* sind optional, d.h. sie sind nicht zwingend in der Stückliste  
Der folgende Hinweis ist auf den Bildtafeln abgebildet

je nach Stücklistenausführung  
depending on spec. number  
\* suivant la nomenclature  
secondo la distinta base

### 5 Gestrichelt dargestellte Teile

Teile, die auf einer Bildtafel gestrichelt dargestellt werden, dienen lediglich zur Orientierung der anderen Teile

# Technisches Deckblatt

Seite 1 von 5

Materialnummer: 1316.055.323



16 S 181 /

Pos.-Nr.	Informationen	Anderungsnummer
001	Einsatzfall -----	
002	Kunde IVECO MAGIRUS AG	
003	Stadt Ulm	
004	DUNS 31-561-9072	
005	Fahrzeug- Gerdaten -----	
006	Verkaufsbezeichnung SPR	
007	Hersteller IVECO MAGIRUS AG	
008	Entwicklungsbezeichnung	
009	Produktverwendung LKW	
010	Fahrzeug- Gertyp ZUGMASCHINE	
011	SOP	
012	Motordaten	
013	Verkaufsbezeichnung 8280TCA	
014	Hersteller FIAT GES.CO S.P.A	
015	Hubraum	
016	Zylinder	
017	Nennleistung 375 kW	
018	Drez.b.Nennl. 1900 1/min	
019	Nennmoment 2200 Nm	
020	Drez.b.Nennmom. 1100 1/min	
021	Klassifizierung Einsatzfall -----	
024	ANZAHL RAEDER GESAMT 6	
025	ANZAHL RAEDER TREIBEND 4	
026	DYNAMISCHER REIFENRADIUS 446 mm	
027	HINTERACHSUEBERSETZUNG 2.93	
028	HOECHSTGESCHWINDIGKEIT 110 km/h	
031	ZUL GESAMTGEWICHT SOLO 26 t	
032	ZUL GESAMTGEWICHT ZUG 60 t	
033	Produktbeschreibung -----	
034	CO2-FAMILY XXX	
035	CO2-ZERTIFIKAT XXX	
036	EINBAULAGE GETRIEBE LIEGEND LINKS	
037	ANBAU GETRIEBE ANGEFLANSCHT	



Pos.-Nr.	Informationen	Anderungsnummer
038	UEBERSETZUNG NIEDRIGSTER GANG 13.8	
039	UEBERSETZUNG HOECHSTER GANG .84	
040	UEBERSETZUNG 1G 13.8	
041	UEBERSETZUNG 2G 11.54	
042	UEBERSETZUNG 3G 9.49	
043	UEBERSETZUNG 4G 7.93	
044	UEBERSETZUNG 5G 6.53	
045	UEBERSETZUNG 6G 5.46	
046	UEBERSETZUNG 7G 4.57	
047	UEBERSETZUNG 8G 3.82	
048	UEBERSETZUNG 9G 3.02	
049	UEBERSETZUNG 10G 2.53	
050	UEBERSETZUNG 11G 2.08	
051	UEBERSETZUNG 12G 1.74	
052	UEBERSETZUNG 13G 1.43	
053	UEBERSETZUNG 14G 1.2	
054	UEBERSETZUNG 15G 1	
055	UEBERSETZUNG 16G .84	
056	UEBERSETZUNG 1G RUECKWAERTS 12.92	
057	UEBERSETZUNG 2G RUECKWAERTS 10.8	
058	UEBERSETZUNGSREIHE SG	
059	UEBERSETZUNGSREIHE BASIS DG	
060	ANZAHL PLANETENRAEDER 5	
061	UEBERSETZUNG PLANETENSATZ 4.565	
062	AUSF VERZAHNUNG PLANETENSATZ SCHRAEGVERZAHNT	
063	AUSFUEHRUNG SCHALTUNG DREHWELLE	
064	ANBAULAGE SCHALTUNG WAAGRECHT LINKS	
065	AUSFUEHRUNG SCHALTBILD H-H	
066	AUSF SCHALTUNTERSTUETZUNG SERVO	
067	AUSF BETAETIGUNG SCHALTUNG MECHANISCH	
068	AUSFUEHRUNG ROHR GP KUNSTSTOFF-FORM-ROHR	
070	AUSFUEHRUNG ROHR SERVO KUNSTSTOFF-ROHR	
071	HINWEIS ZU AUSF SCHALTUNG LUFTABSCHALTUNG:MAGNETVENTIL	



Pos.-Nr.	Informationen	Anderungsnummer
072	AUSF RUECKSCHALTG GASSENSPERRE OHNE	
073	AUSFUEHRUNG ROHR GASSENSPERRE OHNE ROHR	
075	1.KUNDENSPEZIFIKATION SCHALTNG MAGNETVENTIL	
076	2.KUNDENSPEZIFIKATION SCHALTNG OHNE	
077	D-DROSSEL HAUPTABSCHALTVENTIL 1.55 mm	
078	ANZAHL STOESSEL HAUPTABSCHALTV 2	
079	POSITION LUFTANSCHLUSS HASV F	
085	WAEHLBILDVARIANTE WAEHLBILD 1	
088	AUSFUEHRUNG SCHALTKUPPLUNG VOLLSYNCHRONISIERUNG	
089	AUSFUEHRUNG SYNCHRONISIERUNG 1 1.-4.GANG BK-SYNCHRONISIERUNG	
091	BEZUGSLAENGE ANTRIEBSWELLE 117 mm	
092	NORMENART ANTRIEBSWELLE SAE	
093	ANZAHL KEILE ANTRIEBSWELLE 10	
094	AUSFUEHRUNG FORM ANTRIEBSWELLE C	
095	NENNDURCHMESSER ANTRIEBSWELLE 2 in	
096	D-ZAPFEN ANTRIEBSWELLE 25 mm	
097	PASSUNGSART ZAPFEN ANTR.WELLE F7	
098	AUSF LAGER ZAPFEN ANTR.WELLE KEGELROLLE	
099	LAENGE ANTRIEBSWELLE 403.5 mm	
100	D-SCHAFT ANTRIEBSWELLE 50.3 mm	
101	LAENGE PROFIL ANTRIEBSWELLE 120 mm	
102	BUCHSENVARIANTE ANTRIEBSWELLE OHNE	
103	AUSF LAGERUNG KONSTANTE 1 GL	
104	D-LAGER ANTRIEBSWELLE 99.916 mm	
105	PASSUNGSART LAGER ANTR.WELLE H5	
106	AUSF ANSCHLUSS KUPPL.GEHAEUSE SAE 1	
107	ZENTRIER-D GEH-MOTORANSCHLUSS 511.175 mm	
108	ANZAHL BOHRUNGEN MOTORANSCHL 12	
109	D-BOHRUNG MOTORANSCHLUSS 11 mm	
110	AUSFUEHRUNG KUPPLUNGSGEHAEUSE INTEGRIERT	
111	AUSFUEHRUNG LAGER ABTRIEB NORMALLAGERUNG	
112	AUSFUEHRUNG MOTORANSCHLUSS NICHT WATFAEHIG	
113	LAGE ANFL.FLAECHE GEHAEUSE2 OHNE	



Pos.-Nr.	Informationen	Anderungsnummer
114	LAENGE SPANNLAPPEN RE MOTANSCH 292 mm	
117	BEZUGSLAENGE AUSRUECKLAGERFL -3 mm	
118	DURCHMESSER AUSRUECKFLANSCH 62.611 mm	
120	D-LAGERBUCHSE AUSRUECKUNG LI 35 mm	
122	MONTAGEPOSITION KUPPL.ZYLINDER 6	
123	D-AUSSEN ABTRIEBSFLANSCH HA 180 mm	
124	ANZAHL BOHRUNGEN ABTR.FL HA1 4	
126	D-BOHRUNG ABTRIEBSFLANSCH HA 15 mm	
131	BEZUGSLAENGE ABTR.FLANSCH HA 211.5 mm	
138	MASS AUSLEGERABSTAND 300 mm	
139	MESSTELLE AUSLEGERABSTAND SCHALTHEBELANLAGE	
148	SCHALTHEBELVERBINDUNG RAENDEL	
154	FEDERANORDNUNG Q1	
155	FEDERKRAFT RIEGELANSCHLAG RG 90 N	
156	HOECKERFEDERKRAFT AUSSEN 120 N	
160	WAEHLFEDERKRAFT AUSSEN 50 N	
163	FEDERKRAFT AUSSEN RASTE NG 200 N	
165	ANORDNUNG RASTENHEBELAUSFUEHRG A	
171	SCHALTER RG y	
172	AUSFUEHRUNG RG-SCHALTER SCHLIESSER	
173	AUSF ANSCHLUSS RG-SCHALTER DIN BAJONETT	
174	CODIERUNG SCHALTER RG A1	
175	SCHUTZKAPPE RG-SCHALTER y	
177	HINWEIS ZU RG-SCHALTER SCHALTWELLE	
178	SCHALTER NG y	
179	AUSFUEHRUNG NG-SCHALTER OEFFNER	
180	AUSF ANSCHLUSS NG-SCHALTER DIN BAJONETT	
181	CODIERUNG SCHALTER NG A1	
182	SCHUTZKAPPE NG-SCHALTER y	
199	FUNKTION GP-SCHALTER GP	
200	AUSFUEHRUNG GP-SCHALTER SCHLIESSER	
201	AUSF ANSCHLUSS GP-SCHALTER DIN BAJONETT	
203	SCHUTZKAPPE GP-SCHALTER y	



Pos.-Nr.	Informationen	Anderungsnummer
205	FUNKTION GV-SCHALTER GV	
206	AUSFUEHRUNG GV-SCHALTER VORBEREITET	
209	SCHUTZKAPPE GV-SCHALTER n	
251	ANBAULAGE WAERMETAUSCHER VORNE LINKS VORBEREITET	
253	AUSFUEHRUNG GETR.ENTLUEFTUNG ENTLUEFTER	
264	AUSF IMPULSGEBER SFA H68 OHNE	
268	SCHUTZKAPPE IMP.GEBER SFA H68 n	
269	IMPULSZAHL IMP.GEBER SFA H68 6 IMP/U	
274	AUSF IMPULSGEBER GETRIEBE H70 OHNE	
278	SCHUTZKAPPE IMP.GEBER GETR H70 n	
279	IMPULSZAHL IMP.GEBER GETR H70 6 IMP/U	
280	MONTAGEPOSITION IMP.GEBER H70 1	
281	HINWEIS MONT.POS IMP.GEBER H70 EINBAU-ZEICHNUNG	
296	LAGE OELINFUELLUNG GEHAEUSE LINKS+RECHTS	
297	HINWEIS ZU OELBEFUELLUNG EINFUELL UEBERLAUF	
298	OELMENGE GETRIEBE 13 dm3	
299	OELBEFUELLUNGSVARIANTE AB WERK	
300	OELSORTE ZULAESSIG NACH TE-ML02	
301	OELKLASSE ERSTBEFUELLUNG H	
302	CODIERUNG AUSSENKONSERVIERUNG KA1	
303	UMFANG AUSSENKONSERVIERUNG T	
304	CODIERUNG INNENKONSERVIERUNG KI1	
305	KONSERVIERUNGSVORSCHRIFT ZFN 916	
307	FARBE TIEFSCHWARZ	
308	FARBKLASSIFIZIERUNG NACH RAL 9005	
310	HINWEIS ZU LACKIERUNG VORSCHRIFT	
315	Fremdnummer -----	
316	IVECO MAGIRUS AG 41271562	

# Baugruppenübersicht

Seite 1 von 2

Materialnummer: 1316.055.323



16 S 181 /

Bildtafel	Pos.-Nr.	Material-Nr.	Benennung	Menge	And.-Nr.	Techn. Info.
068.01.05-1	110	1316.101.103	GETR.GEHAEUSE	1		
068.01.52-1	120	1316.101.957	GETR.GEHAEUSE	1		
068.02.57-1	140	1315.102.415	ANSCHLUSSPLATTE	1		
068.02.02-1	150	1315.102.811	ANTRIEBSWELLE	1		
068.02.02-1	910	1316.102.066	ANTRIEBSWELLE	1		
068.03.01-1	180	1316.103.803	VORGELEGEWELLE	1		
068.03.01-1	920	1316.103.008	VORGELEGEWELLE	1		
068.04.13-1	930	1316.104.037	HAUPTWELLE	1		
068.06.01-1	230	1316.106.008	SCHALTUNG	1		
068.06.01-1	234	1315.106.422	ANSCHLUSSTEILE	1		
068.06.01-1	238	1315.106.800	SCHALTUNG	1		
068.07.81-1	292	1316.108.817	SCHALTGEHAEUSE	1		
068.07.81-1	910	1316.108.047	SCHALTGEHAEUSE	1		
068.07.81-1	914	1316.108.459	SCHALTWELLE	1		
068.07.81-1	924	1316.108.026	RASTIERUNG	1		
068.07.81-1	930	1316.108.811	DECKEL	1		
062.08.30-1	954	1316.171.403	ABSCHLUSSDECKEL	1		
062.08.30-1	960	1316.171.425	PNEU.SERVOEINH.	1		
062.08.30-1	964	1316.171.809	ANSCHLUSSTEILE	1		
068.09.01-1	934	1316.109.022	ANSCHLUSSTEILE	1		
068.09.01-1	940	1316.109.419	ANSCHLUSSTEILE	1		
068.12.08-1	918	1316.149.422	FEDERPAKET	1		
068.40.40-1	500	1316.112.007	GV-SCHALTUNG	1		
068.40.40-1	502	1315.112.405	ANSCHLUSSTEILE	1		
068.43.21-1	10	1315.131.047	DECKEL	1		
068.43.21-1	20	1315.131.050	GP-GEHAEUSE	1		
068.43.21-1	24	1315.131.401	ANSCHLUSSTEILE	1		
068.43.21-1	30	1315.131.400	VERSCHLUSSTEILE	1		
068.43.21-1	512	1315.131.805	GP-GEHAEUSE	1		
068.44.07-1	40	1315.132.015	PLANETENTRIEB	1		
068.44.41-1	50	1316.132.400	PLANETENTRIEB	1		
068.45.04-1	70	1316.133.008	SYNCHRONISIERG.	1		
068.45.04-1	80	1315.133.403	SYNCHRONISIERG.	1		



# Baugruppenübersicht

Seite 2 von 2

Materialnummer: 1316.055.323



16 S 181 /

Bildtafel	Pos.-Nr.	Material-Nr.	Benennung	Menge	And.-Nr.	Techn. Info.
068.46.40-1	90	1316.134.016	GP-SCHALTUNG	1		
068.46.40-1	554	1315.134.413	ANSCHLUSSTEILE	1		
	390	1316.145.016	GRUPPENSCHALTG.	1		
073.98.01-1	KIT	1272.298.934	KLEINTEILSATZ	1		

# Bildtafel

Seite 1 von 2

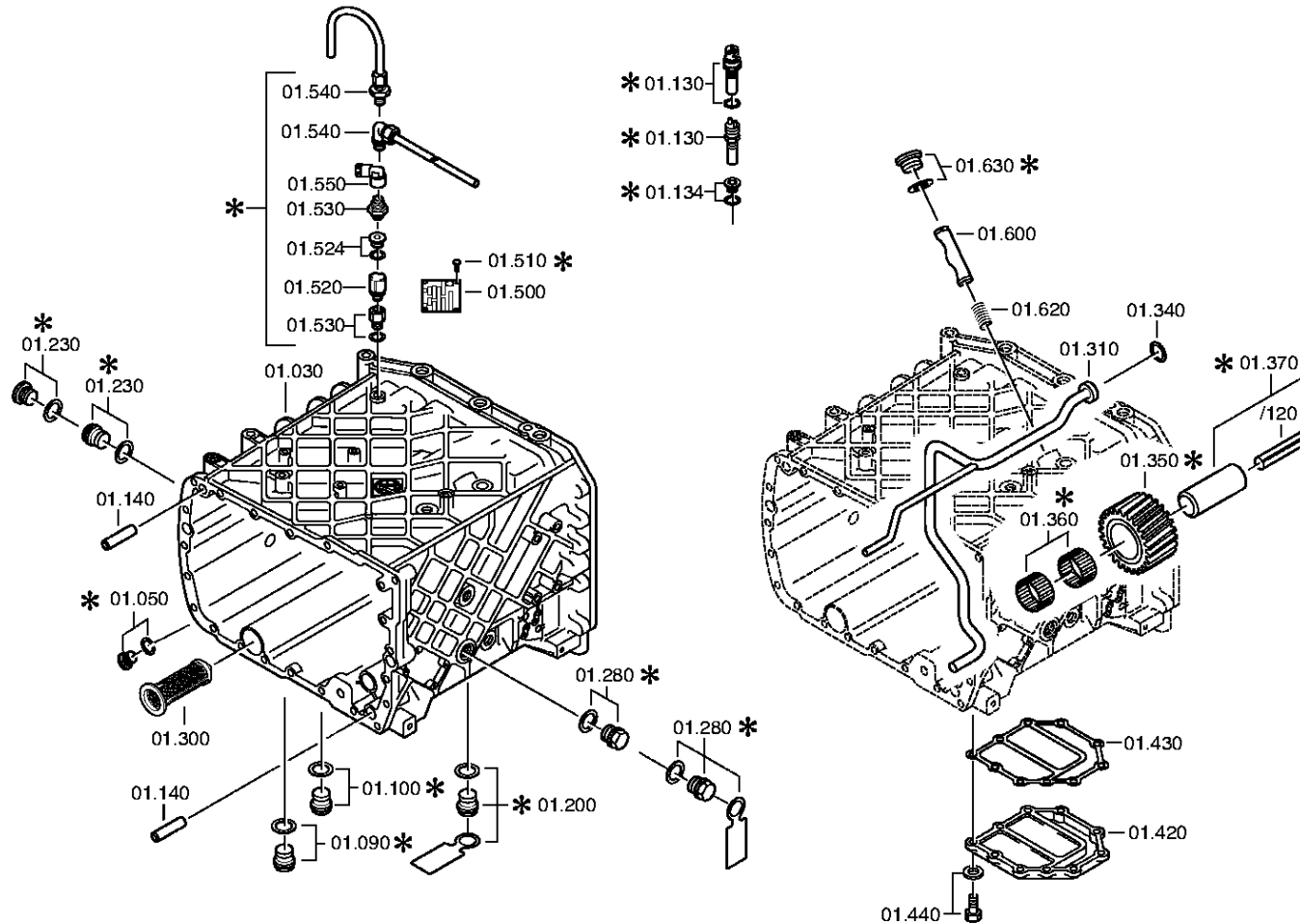
Materialnummer: 1316.055.323

Bildtafel: 068.01.05-1

GETR.GEHAEUSE



16 S 181 /  
GETR.GEHAEUSE



# Bildtafel

Seite 2 von 2

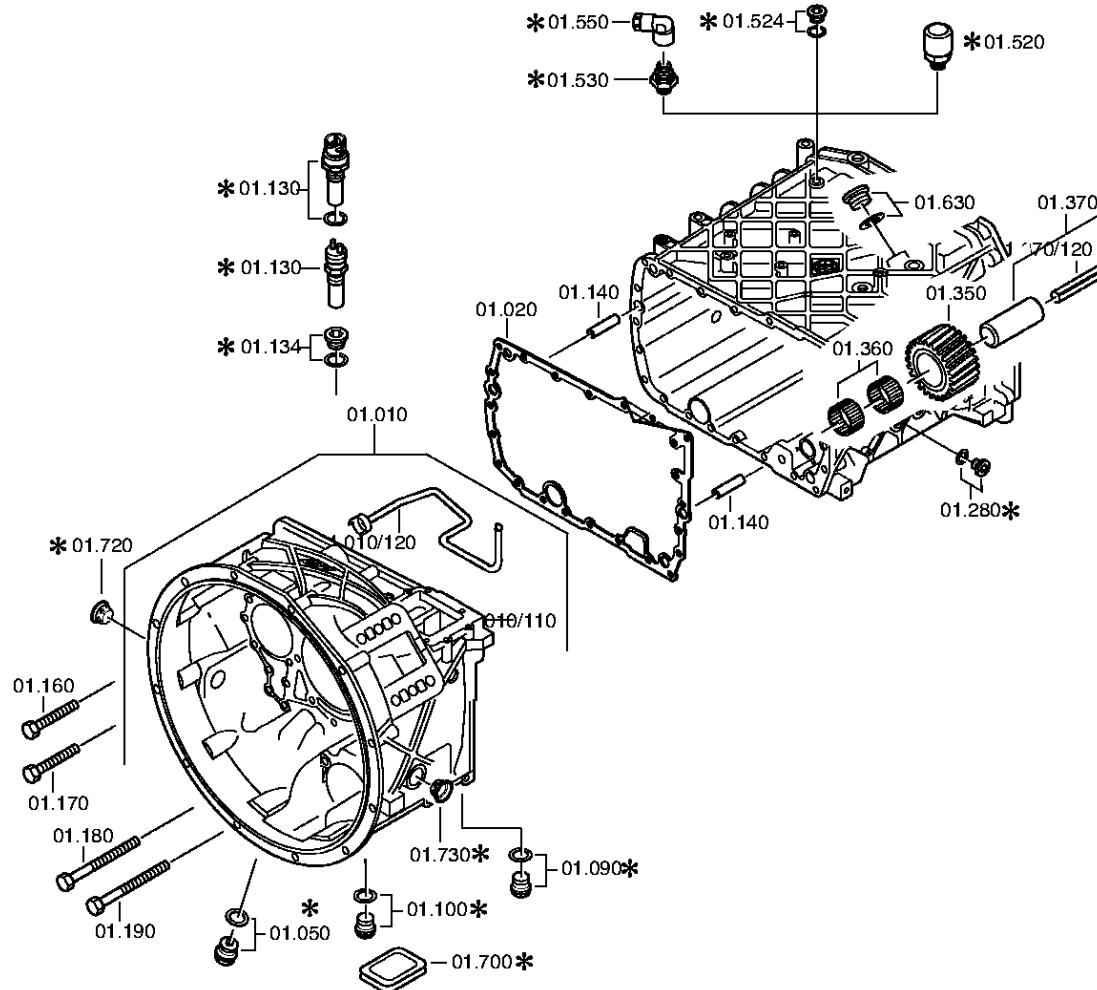
Materialnummer: 1316.055.323

Bildtafel: 068.01.52-1

GETR.GEHAEUSE



16 S 181 /  
GETR.GEHAEUSE



# Bildtafel

Seite 1 von 2

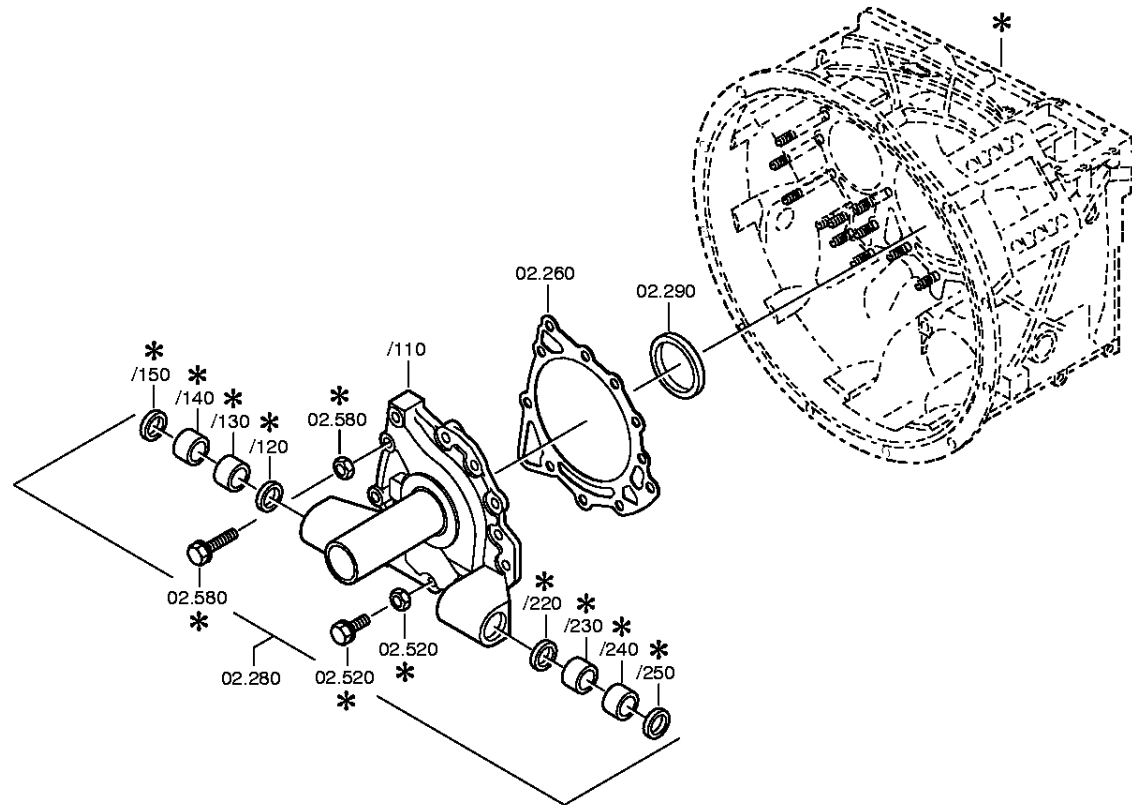
Materialnummer: 1316.055.323

Bildtafel: 068.02.57-1

ANSCHLUSSPLATTE



16 S 181 /  
ANSCHLUSSPLATTE



# Bildtafel

Seite 2 von 2

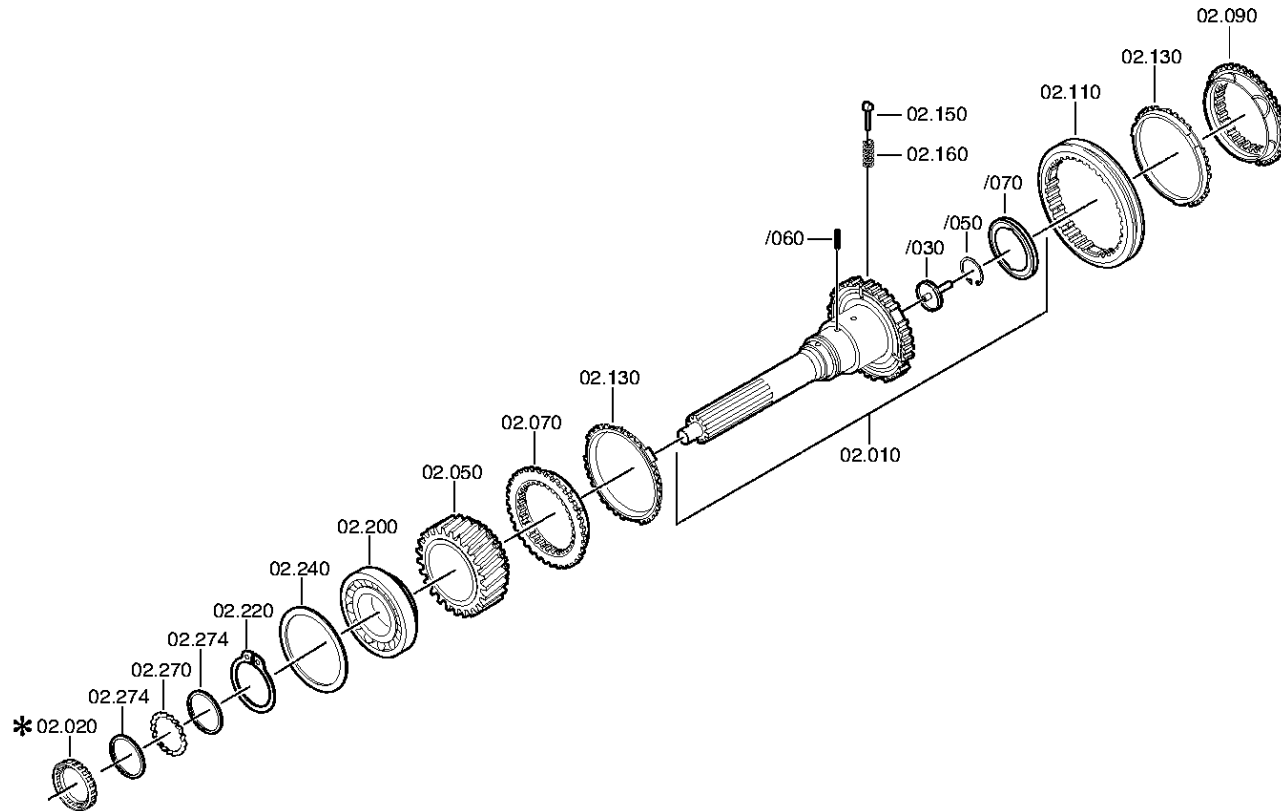
Materialnummer: 1316.055.323

Bildtafel: 068.02.02-1

ANSCHLUSSPLATTE



16 S 181 /  
ANSCHLUSSPLATTE



# Bildtafel

Seite 1 von 1

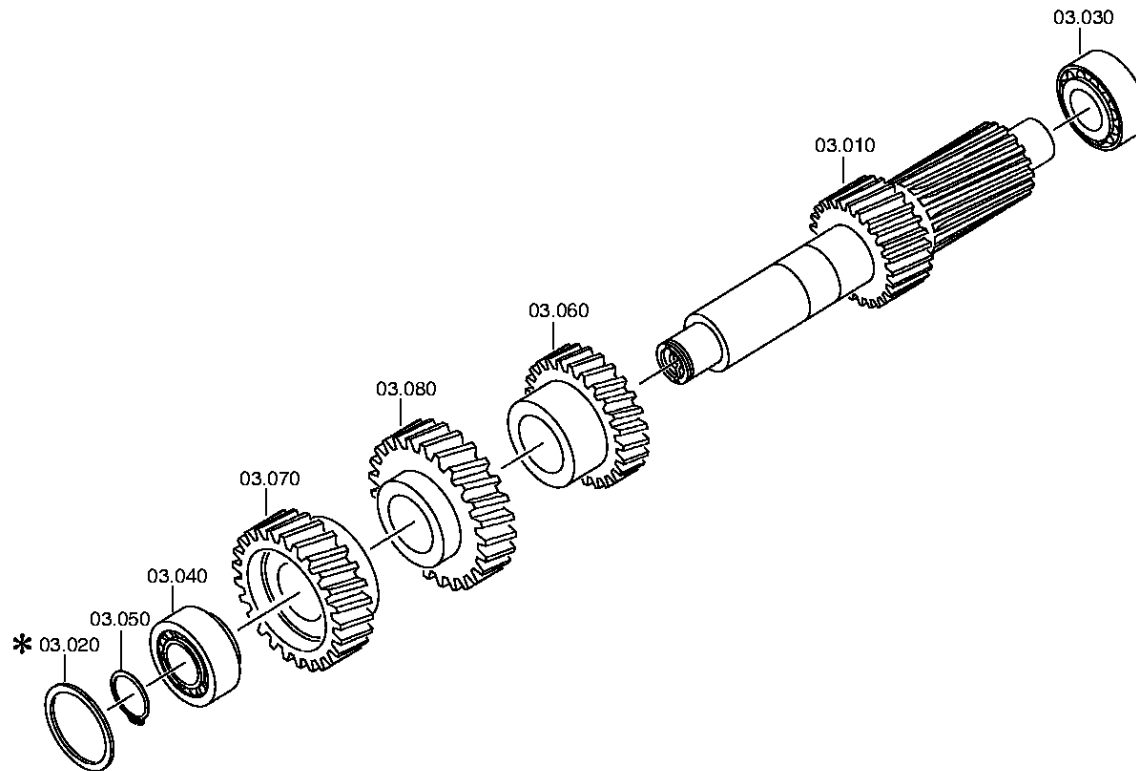
Materialnummer: 1316.055.323

Bildtafel: 068.03.01-1

VORGELEGEWELLE



16 S 181 /  
VORGELEGEWELLE



# Bildtafel

Seite 1 von 1

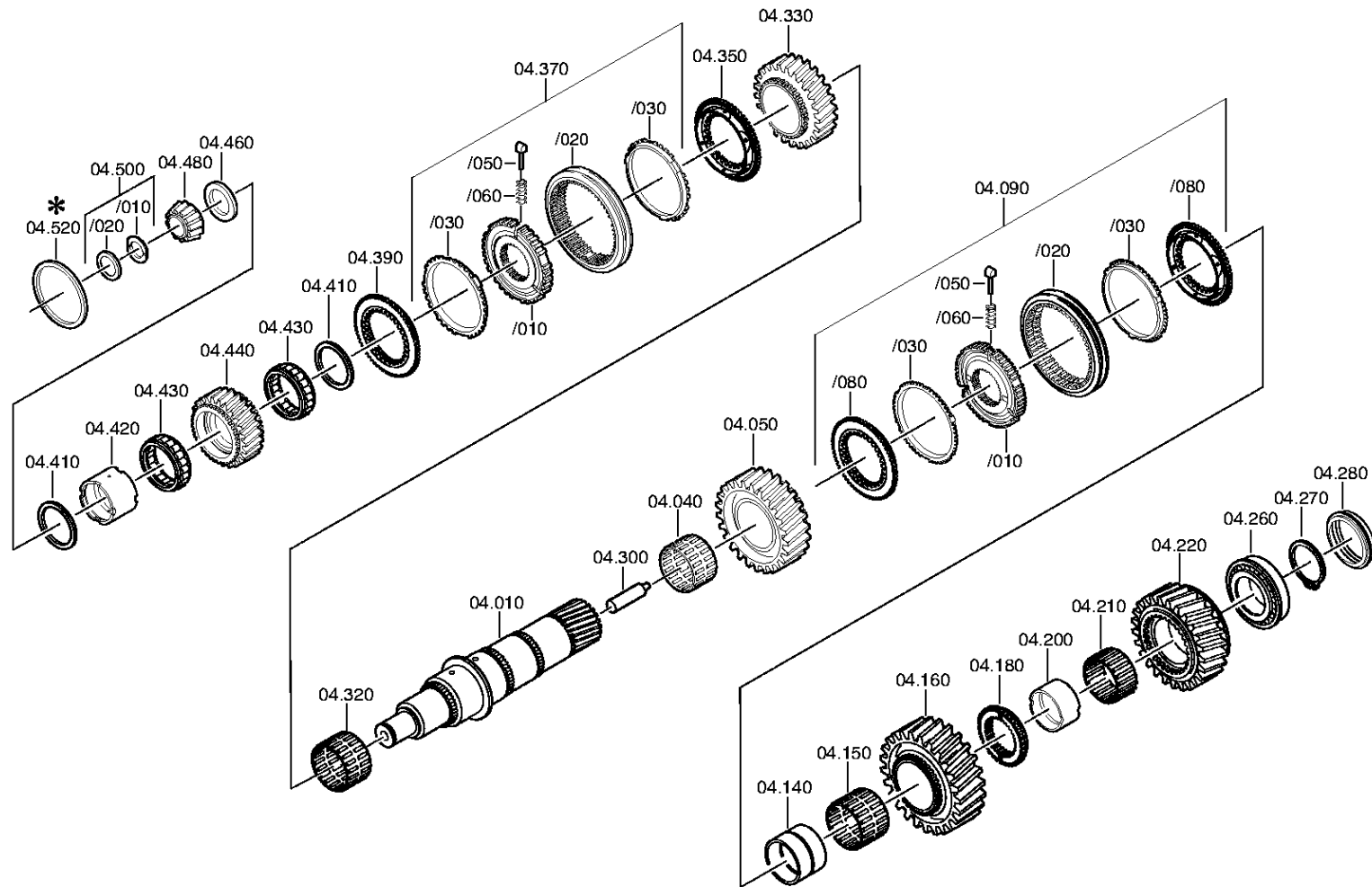
Materialnummer: 1316.055.323

Bildtafel: 068.04.13-1

Material-Baugruppen-Nummer: 1316.104.037



16 S 181 /  
HAUPTWELLE



# Bildtafel

Seite 1 von 1

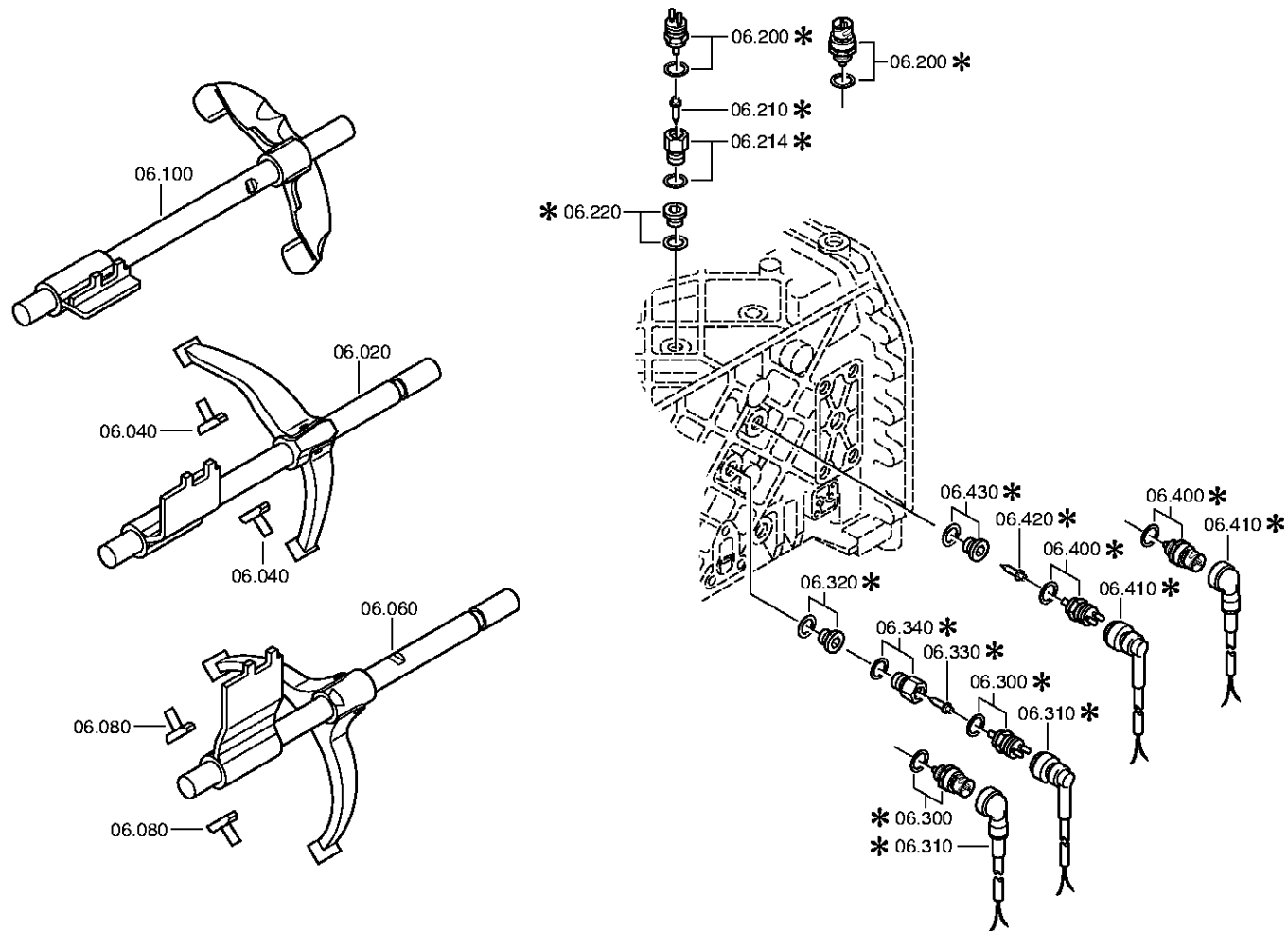
Materialnummer: 1316.055.323

Bildtafel: 068.06.01-1

SCHALTUNG



16 S 181 /  
SCHALTUNG





# Bildtafel

Seite 1 von 1

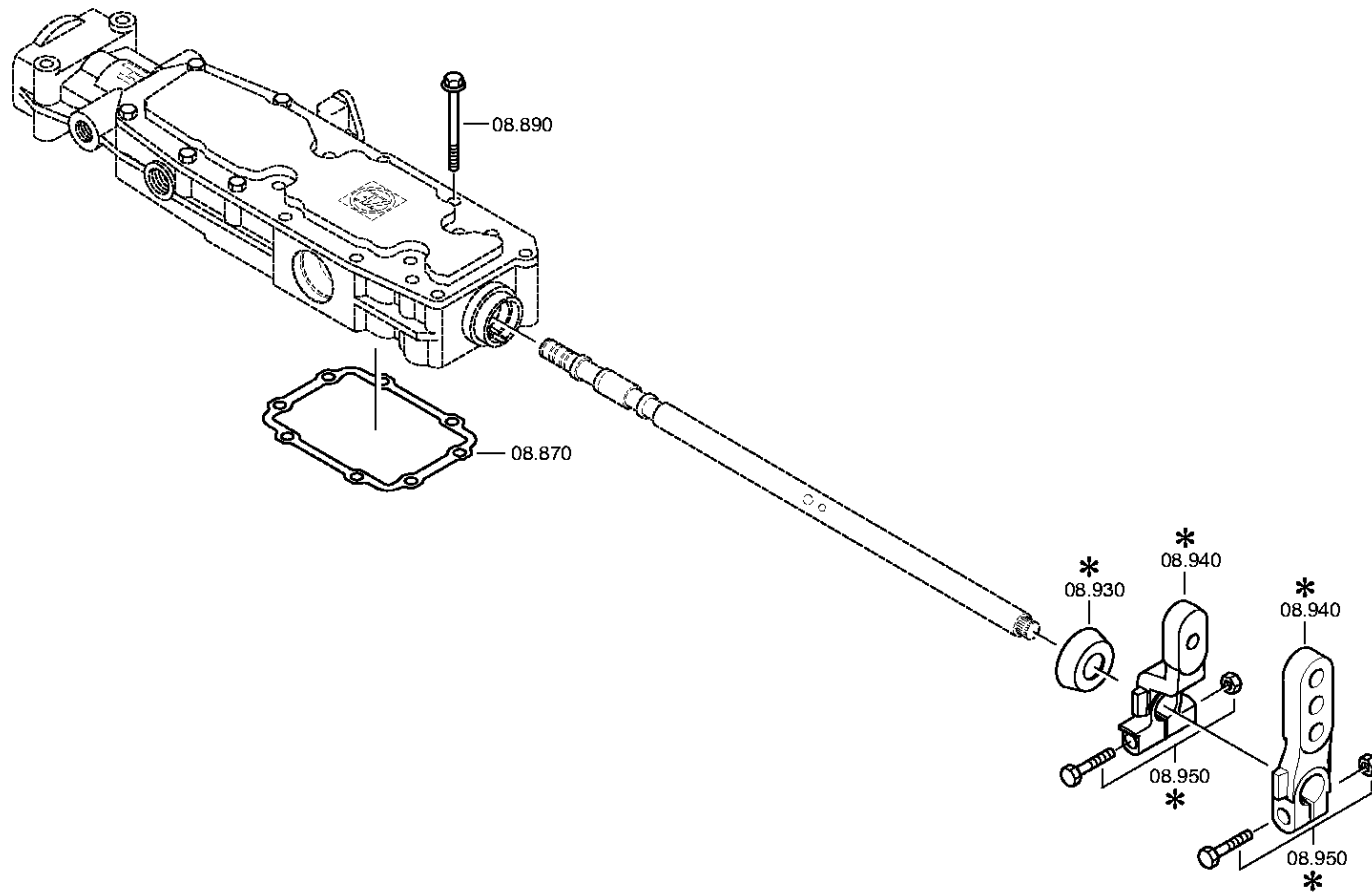
Materialnummer: 1316.055.323

Bildtafel: 068.07.81-1

SCHALTGEHAEUSE



16 S 181 /  
SCHALTGEHAEUSE



# Bildtafel

Seite 1 von 1

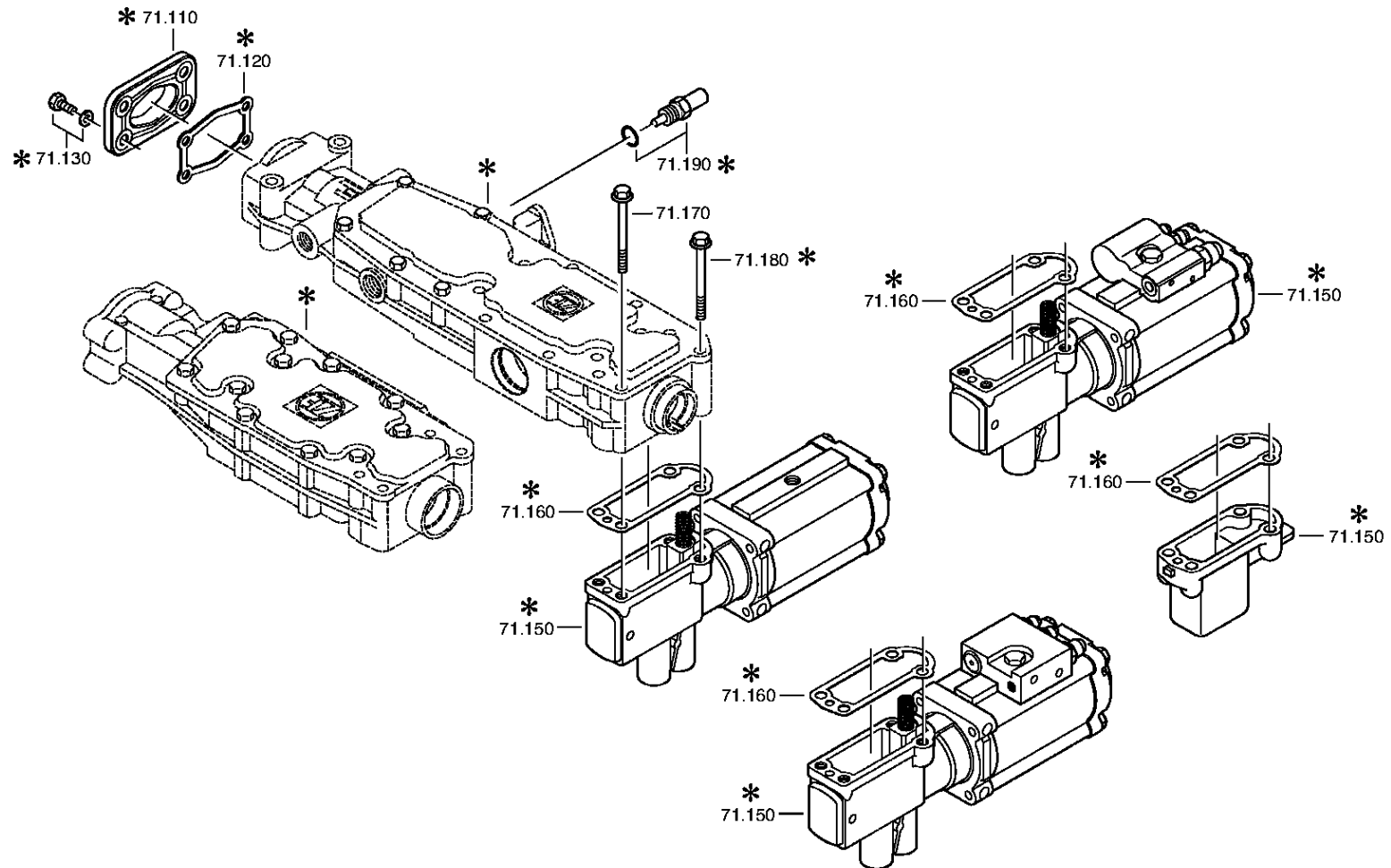
Materialnummer: 1316.055.323

Bildtafel: 062.08.30-1

ABSCHLUSSDECKEL



16 S 181 /  
ABSCHLUSSDECKEL



# Bildtafel

Seite 1 von 1

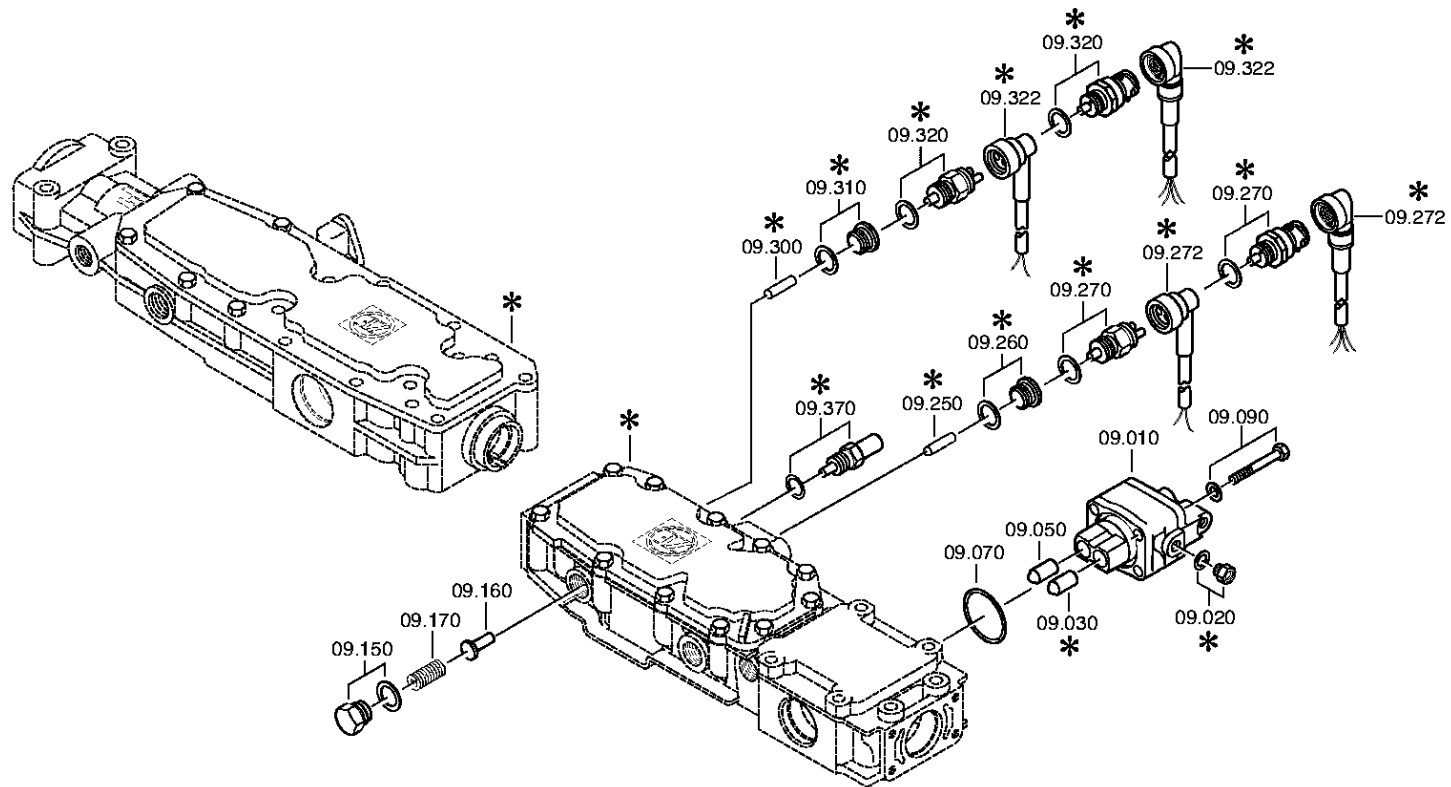
Materialnummer: 1316.055.323

Bildtafel: 068.09.01-1

ANSCHLUSSTEILE



16 S 181 /  
ANSCHLUSSTEILE



# Bildtafel

Seite 1 von 1

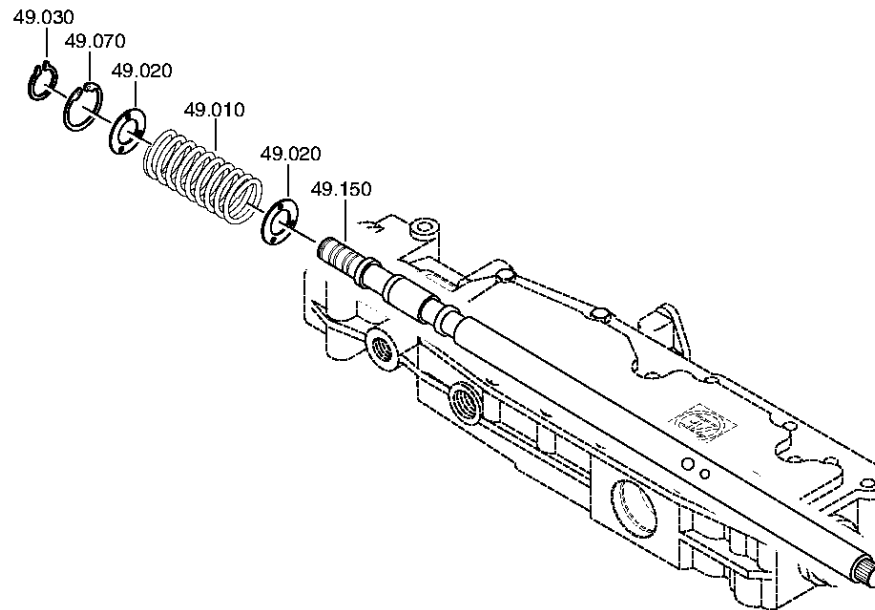
Materialnummer: 1316.055.323

Bildtafel: 068.12.08-1

Material-Baugruppen-Nummer: 1316.149.422



16 S 181 /  
FEDERPAKET



# Bildtafel

Seite 1 von 1

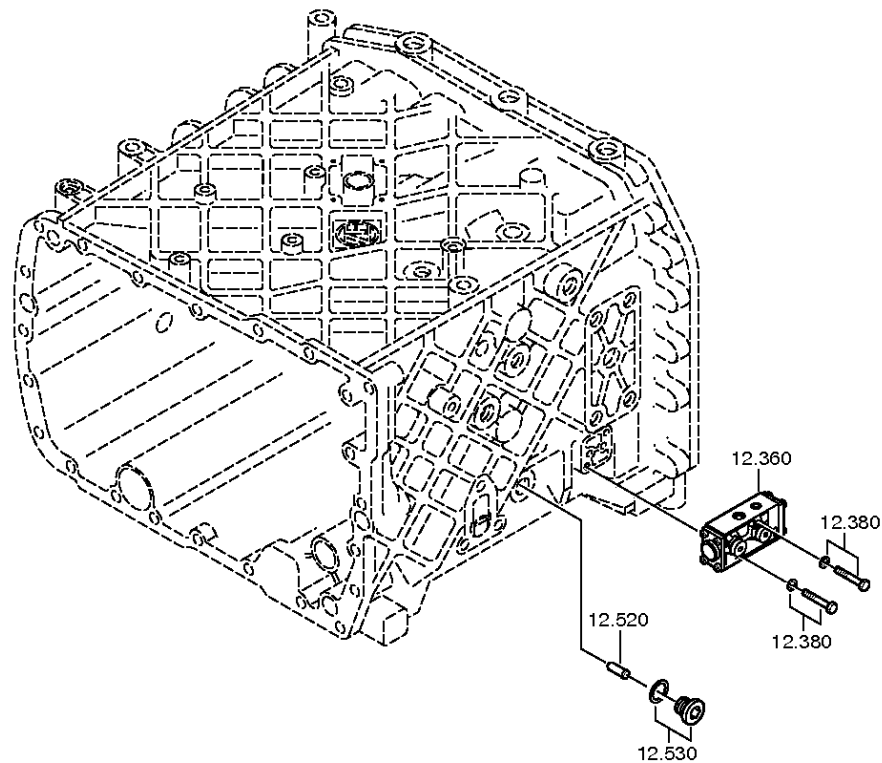
Materialnummer: 1316.055.323

Bildtafel: 068.40.40-1

GV-SCHALTUNG



16 S 181 /  
GV-SCHALTUNG



# Bildtafel

Seite 1 von 1

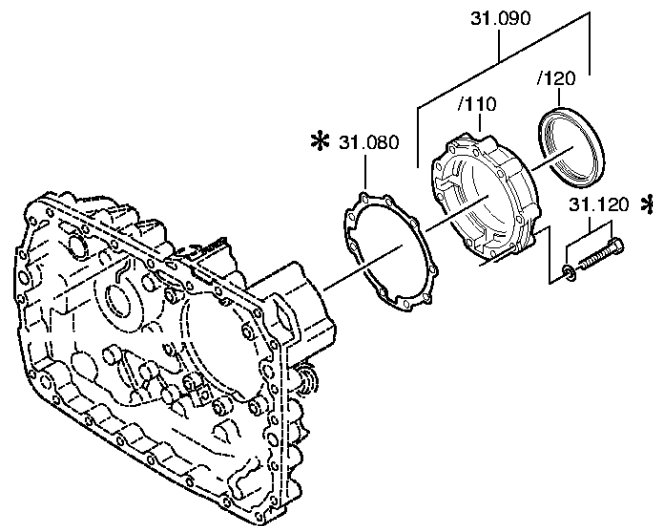
Materialnummer: 1316.055.323

Bildtafel: 068.43.21-1

DECKEL



16 S 181 /  
DECKEL



# Bildtafel

Seite 1 von 2

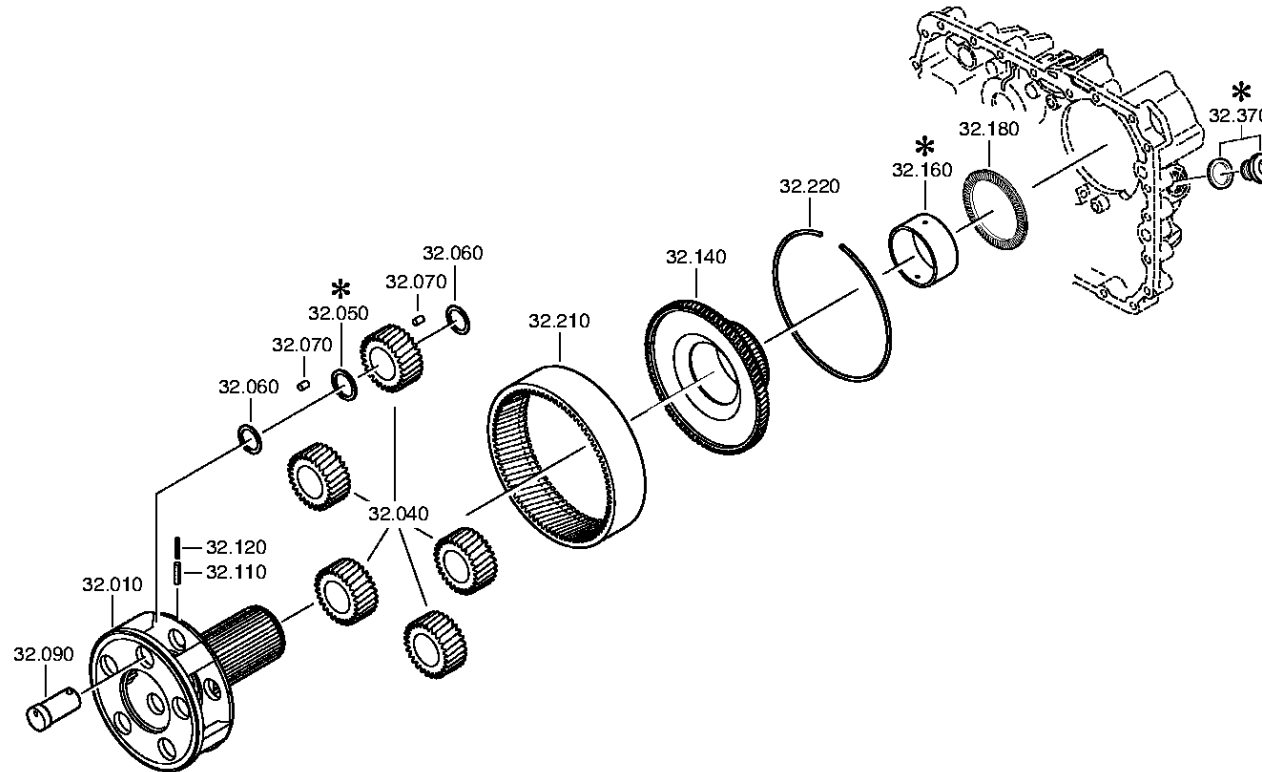
Materialnummer: 1316.055.323

Bildtafel: 068.44.07-1

PLANETENTRIEB



16 S 181 /  
PLANETENTRIEB



# Bildtafel

Seite 2 von 2

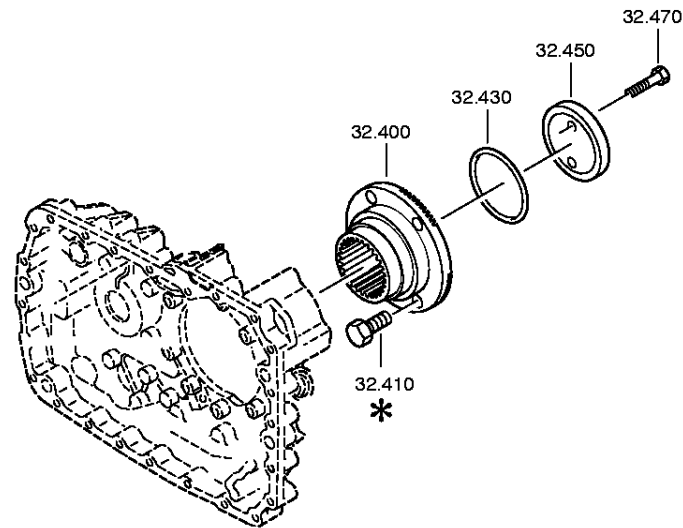
Materialnummer: 1316.055.323

Bildtafel: 068.44.41-1

PLANETENTRIEB



16 S 181 /  
PLANETENTRIEB





# Bildtafel

Seite 1 von 1

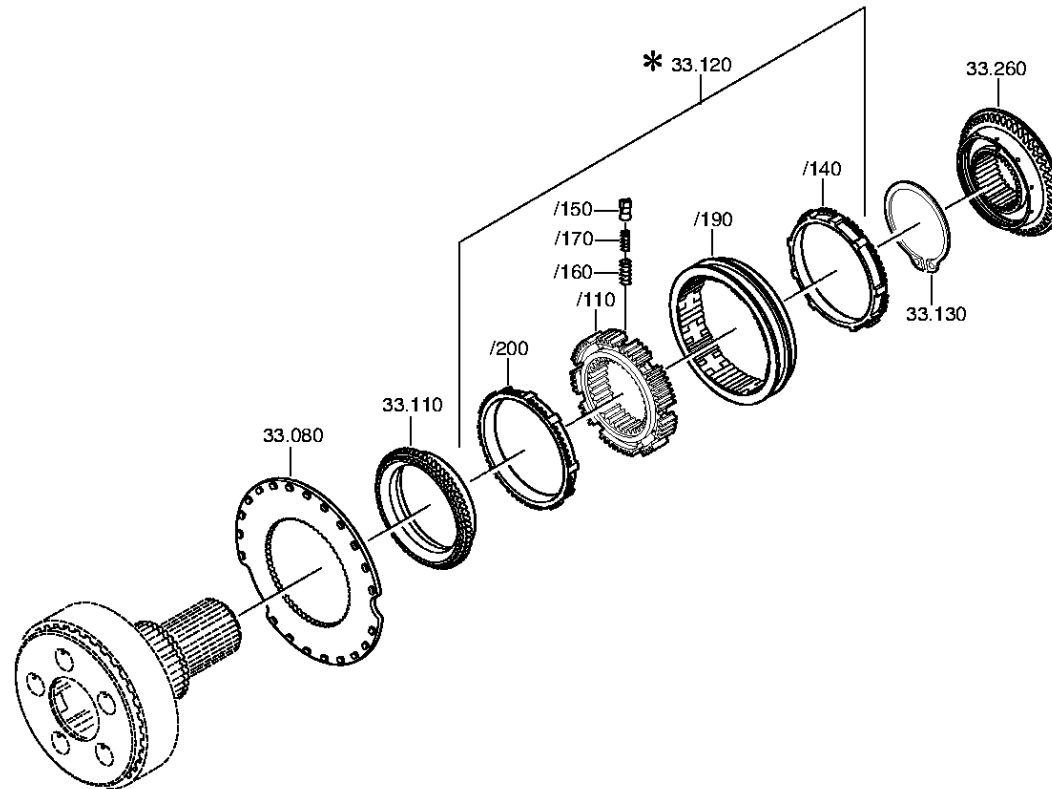
Materialnummer: 1316.055.323

Bildtafel: 068.45.04-1

SYNCHRONISIERG.



16 S 181 /  
SYNCHRONISIERG.



# Bildtafel

Seite 1 von 1

Materialnummer: 1316.055.323

Bildtafel: 068.46.40-1

GP-SCHALTUNG



16 S 181 /  
GP-SCHALTUNG

