



Ersatzteilkatalog

6 S 380 VO

Materialnummer: 1323.065.021

Tagesdatum: 28.11.2019

ZF Friedrichshafen AG
Hauptverwaltung
80038 Friedrichshafen
Deutschland

Telefon: +49 7541 77-0

Telefax: +49 7541 77-908000

www.zf.com

zuständiges Werk:
Friedrichshafen

Hinweise zum Ersatzteilkatalog



Aufbau eines Ersatzteilkataloges

- Deckblatt
- Technisches Deckblatt (bei SDM Ausdruck)
- Bildtafelübersicht
- Bildtafel
- zugehörige Stückliste
- nächste Bildtafel
- zugehörige Stückliste
- ...

Bildtafel und Stückliste



Bildtafelübersicht

Bildtafel Figure	Sachnummer Product number	Benennung (Description)	Technische Info Technical info	Description (Benennung)	Menge Quantity	Einheit Unit
068.08.17	1316.170.001	AUSLEGER	WL	SHIFT TURRET	1	Stk
068.08.06	1316.170.031	DECKEL	WL*H-H *VM	COVER	1	Stk
068.08.14	1316.170.808	DECKEL	WL*AUSL+GEH*H-H*HF160N	COVER	1	Stk
08	1316.170.441	ANSCHLUSSTEILE	WL*NG-VORB*RG-SCHL*168N *BAJONETT	CONNECTING PARTS	1	Stk

eine "Lücke" bedeutet, dass es für diese Baugruppe keine eigene Bildtafel gibt
die Teile dieser Baugruppe sind auf den Bildtafeln mit derselben Mittelnummer dargestellt

1 Positionen mit Unterpositionen

Pos.	Sachnummer Product number	Benennung (Description)	Technische Info Technical info	Description (Benennung)	Menge Quantity	Einheit Unit
0370	1315.201.054	RUECKLAUFBOLZEN	KPL.16S151*SG*L= 79	REV.IDLER SHAFT	1	Stk
/0120	0631.329.293	SPANNSTIFT		SLOT. PIN	1	Stk

Positionen mit "/" sind die einzelnen Positionen einer Komplettierung
siehe Beispiel: Position 0370 enthält einen Spannstift, mit der Position /0120

2 Normteilkombinationen

Pos.	Sachnummer Product number	Benennung (Description)	Technische Info Technical info	Description (Benennung)	Menge Quantity	Einheit Unit
0630		VERSCHL.SCHR.		SCREW PLUG	1	Stk
	0636.302.067	VERSCHL.SCHR.		SCREW PLUG	1	Stk
	0634.801.249	DICHTRING	A 26 X 31	SEALING RING	1	Stk

in der Stückliste werden die Bestandteile der Normteilkombination angezeigt

3 Darstellung Positionsnummer auf der Bildtafel und in der Stückliste

01.620 - auf der Bildtafel Die 01 bezieht sich auf die Baugruppe, in der die Position sich befindet. Sie wird aus programmtechnischen Gründen in der Bildtafel angezeigt.

0620 - in der Stückliste

Pos.	Sachnummer Product number	Benennung (Description)	Technische Info Technical info	Description (Benennung)	Menge Quantity	Einheit Unit
0620	0732.040.736	DRUCKFEDER		COMPRESSION SPRING	1	Stk

4 *-Positionen

Positionen mit einem * sind optional, d.h. sie sind nicht zwingend in der Stückliste
Der folgende Hinweis ist auf den Bildtafeln abgebildet

je nach Stücklistenausführung
depending on spec. number
* suivant la nomenclature
secondo la distinta base

5 Gestrichelt dargestellte Teile

Teile, die auf einer Bildtafel gestrichelt dargestellt werden, dienen lediglich zur Orientierung der anderen Teile

Technisches Deckblatt

Seite 1 von 2

Materialnummer: 1323.065.021



6 S 380 VO /

Pos.-Nr.	Informationen	Anderungsnummer
001	Einsatzfall -----	
002	Kunde NISSAN MOTOR IBERICA	
003	Stadt BARCELONA	
004	DUNS 46-002-3567	
005	Fahrzeug- Gerdaten -----	
006	Verkaufsbezeichnung	
007	Hersteller NISSAN MOTOR IBERICA	
008	Entwicklungsbezeichnung	
009	Produktverwendung LKW	
010	Fahrzeug- Ger typ ZUGMASCHINE	
011	SOP	
012	Klassifizierung Einsatzfall -----	
017	ANZAHL RAEDER GESAMT 4	
018	ANZAHL RAEDER TREIBEND 2	
024	ZUL GESAMTGEWICHT SOLO 6 t	
030	Produktbeschreibung -----	
031	EINBAULAGE GETRIEBE STEHEND	
032	ANBAU GETRIEBE ANGEFLANSCHT	
033	UEBERSETZUNG NIEDRIGSTER GANG 5.38	
034	UEBERSETZUNG HOECHSTER GANG .79	
035	UEBERSETZUNGSREIHE SG	
036	UEBERSETZUNG 1G 5.38	
037	UEBERSETZUNG 2G 3.16	
038	UEBERSETZUNG 3G 2.04	
039	UEBERSETZUNG 4G 1.37	
040	UEBERSETZUNG 5G 1	
041	UEBERSETZUNG 6G .79	
042	UEBERSETZUNG 1G RUECKWAERTS 4.84	
043	AUSFUEHRUNG SCHALTUNG DREHWELLE	
044	AUSF BETAETIGUNG SCHALTUNG KABELZUG	
047	AUSFUEHRUNG SCHALTKUPPLUNG VOLLSYNCHRONISIERUNG	
063	AUSFUEHRUNG LAGER ABTRIEB NORMALLAGERUNG	
064	D-AUSSEN ABTRIEBSFLANSCH HA 65 mm	

Technisches Deckblatt

Seite 2 von 2

Materialnummer: 1323.065.021



6 S 380 VO /

Pos.-Nr.	Informationen	Anderungsnummer
065	ANZAHL BOHRUNGEN ABTR.FL HA1 4	
066	D-BOHRUNG ABTRIEBSFLANSCH HA 12.5 mm	
067	BEZUGSLAENGE ABTR.FLANSCH HA 695 mm	
072	FEDERKRAFT GANGRASTIERUNG RG 188 N	
073	FEDERKRAFT GANGRASTE NG+GG 188 N	
074	WAEHLBILDVARIANTE EINBAU-ZEICHNUNG	
075	SCHALTER RG y	
076	AUSFUEHRUNG RG-SCHALTER SCHLIESSER	
077	HINWEIS ZU RG-SCHALTER SCHALTSCHIENE	
079	SCHUTZKAPPE RG-SCHALTER n	
080	SCHALTER NG y	
081	AUSFUEHRUNG NG-SCHALTER OEFFNER	
082	SCHUTZKAPPE NG-SCHALTER n	
083	AUSF ANSCHLUSS NG-SCHALTER STECKER	
084	IMPULSZAHL IMP.GEBER GETR H70 8 IMP/U	
085	AUSF IMPULSGEBER GETRIEBE H70 OHNE	
086	SCHUTZKAPPE IMP.GEBER GETR H70 n	
087	MONTAGEPOSITION IMP.GEBER H70 9	
088	OELBEFUELLUNGSVARIANTE AB WERK	
089	OELMENGE GETRIEBE 2.2 dm3	
090	OELSORTE ZULAESSIG TE-ML 02	
091	FARBE KEINE	
092	CODIERUNG AUSSENKONSERVIERUNG KA1	
093	UMFANG AUSSENKONSERVIERUNG T	
094	CODIERUNG INNENKONSERVIERUNG KI2	
095	KONSERVIERUNGSVORSCHRIFT ZFN 916	
102	Fremdnummer -----	
103	NISSAN MOTOR IBERICA 32010-MB90A	

Baugruppenübersicht

Seite 1 von 1

Materialnummer: 1323.065.021



6 S 380 VO /

Bildtafel	Pos.-Nr.	Material-Nr.	Benennung	Menge	And.-Nr.	Techn. Info.
181.01.51-1	110	1323.101.026	GETR.GEHAEUSE	1		
181.01.09-1	120	1323.101.851	GETR.GEHAEUSE	1		
181.02.03-1	150	1323.102.811	ANTRIEBSWELLE	1		
181.02.03-1	910	1323.102.023	ANTRIEBSWELLE	1		
181.03.80-1	170	1323.103.802	VORGELEGEWELLE	1		
181.03.01-1	920	1323.103.031	VORGELEGEWELLE	1		
181.04.03-1	930	1323.104.022	HAUPTWELLE	1		
181.06.05-1	230	1323.106.064	SCHALTUNG	1		
181.06.44-1	240	1323.106.421	ANSCHLUSSTEILE	1		
181.16.05-1	290	1323.116.021	SCHALTGEHAEUSE	1		
181.16.05-1	298	1323.116.803	SCHALTGEHAEUSE	1		
181.93.14-1	340	1323.168.006	KUPPL.AUSRUECKG	1		

Bildtafel

Seite 1 von 3

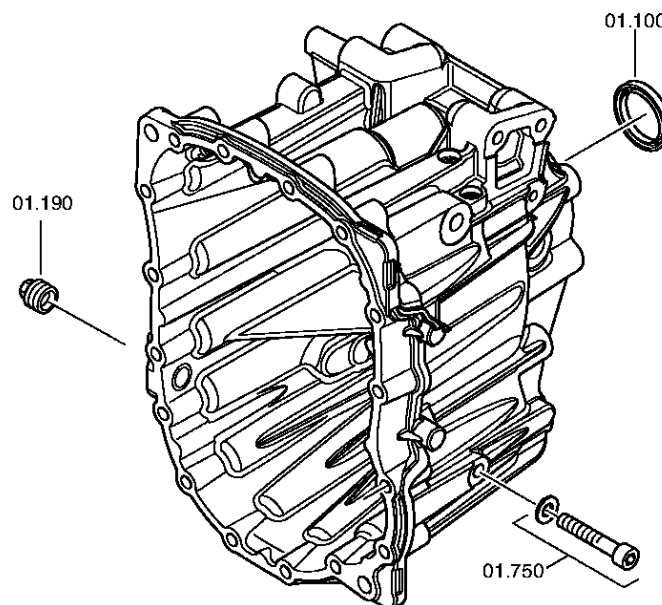
Materialnummer: 1323.065.021

Bildtafel: 181.01.51-1

GETR.GEHAEUSE



6 S 380 VO /
GETR.GEHAEUSE



LEVEL 1&2

Bildtafel

Seite 2 von 3

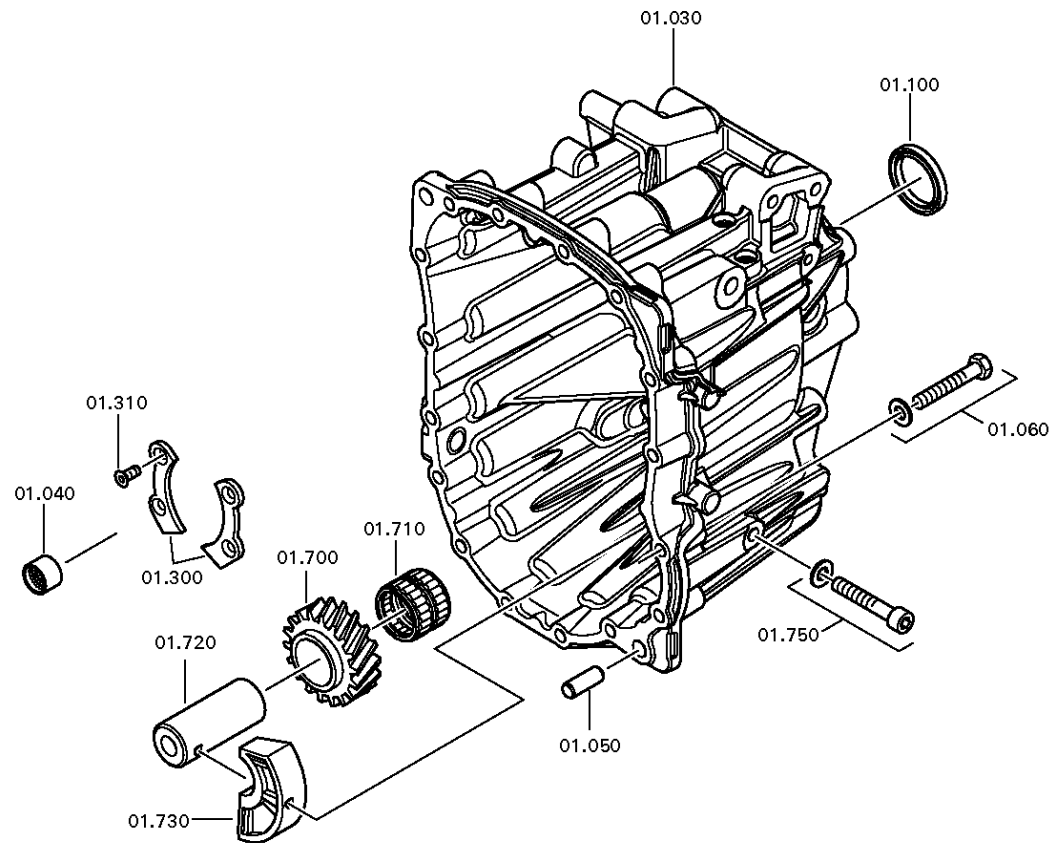
Materialnummer: 1323.065.021

Bildtafel: 181.01.83-1

GETR.GEHAEUSE



6 S 380 VO /
GETR.GEHAEUSE



Bildtafel

Seite 3 von 3

Materialnummer: 1323.065.021

Bildtafel: 181.01.09-1

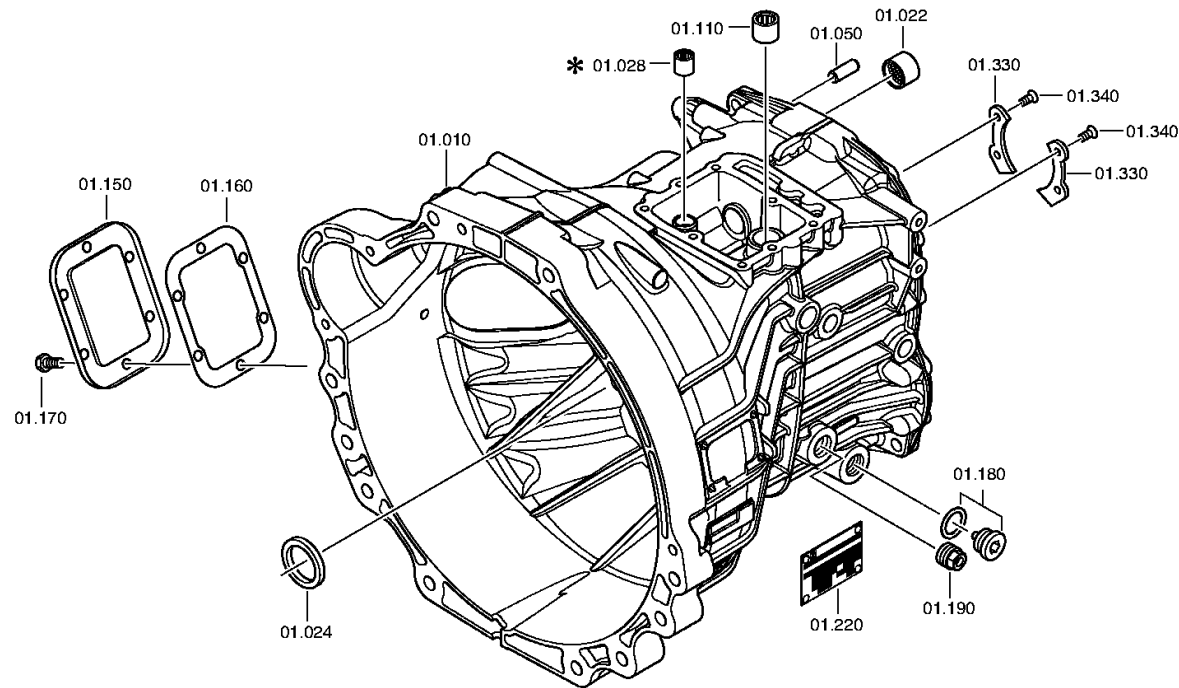
GETR.GEHAEUSE



6 S 380 VO /
GETR.GEHAEUSE

Bildtafel:
Figure: 181.01.09
Figure:
Figura:

je nach Stücklistenausführung
depending on spec. number
* suivant la nomenclature
secondo la distinta base



Bildtafel

Seite 1 von 2

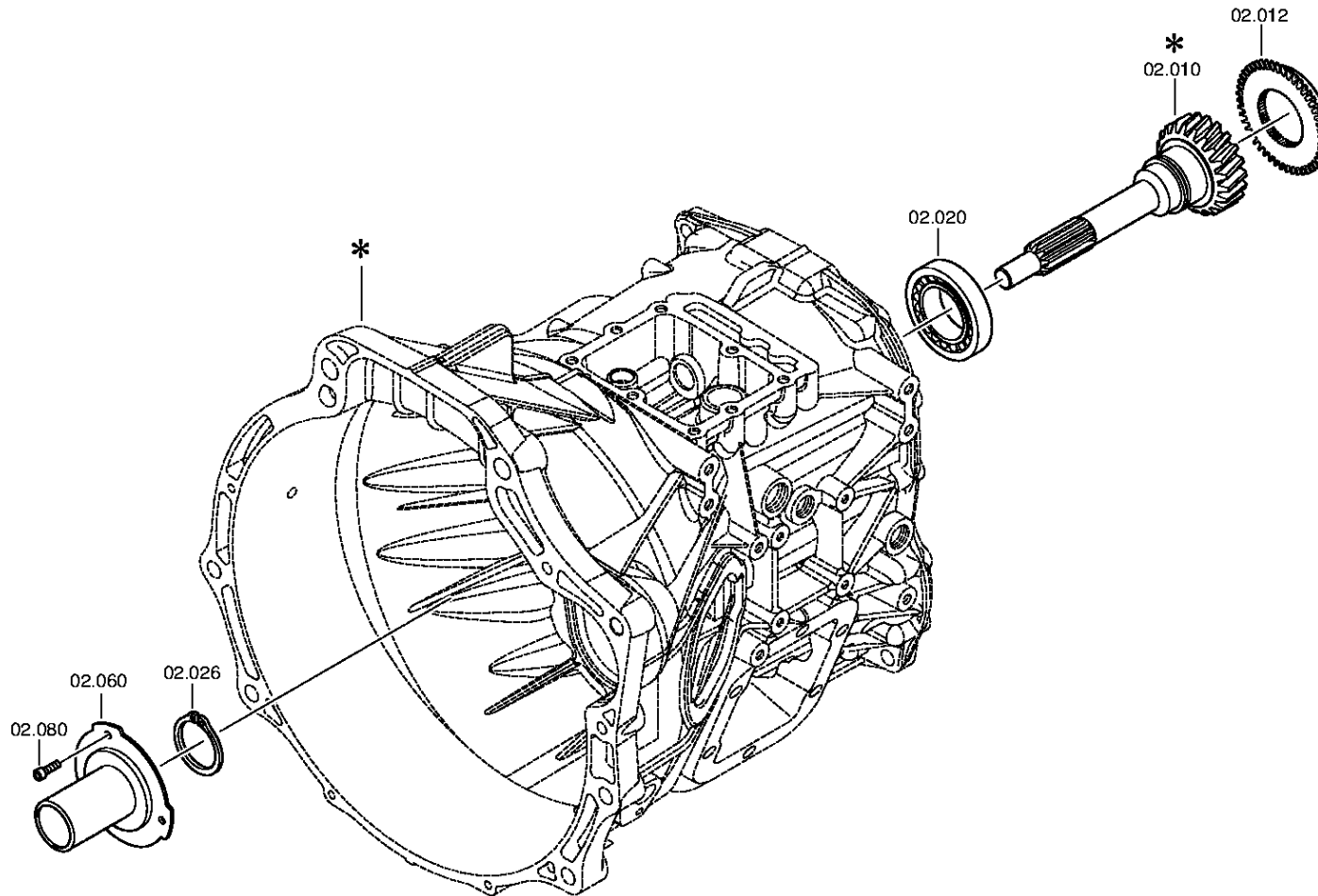
Materialnummer: 1323.065.021

Bildtafel: 181.02.03-1

ANTRIEBSWELLE



6 S 380 VO /
ANTRIEBSWELLE



Bildtafel

Seite 2 von 2

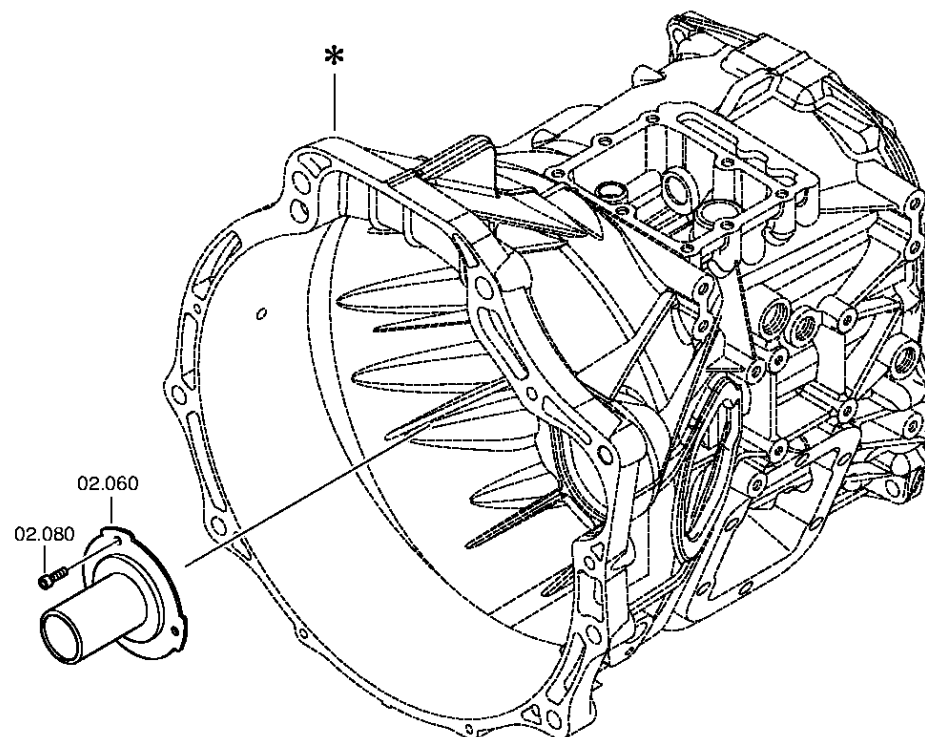
Materialnummer: 1323.065.021

Bildtafel: 181.02.50-1

ANTRIEBSWELLE



6 S 380 VO /
ANTRIEBSWELLE



Bildtafel

Seite 1 von 2

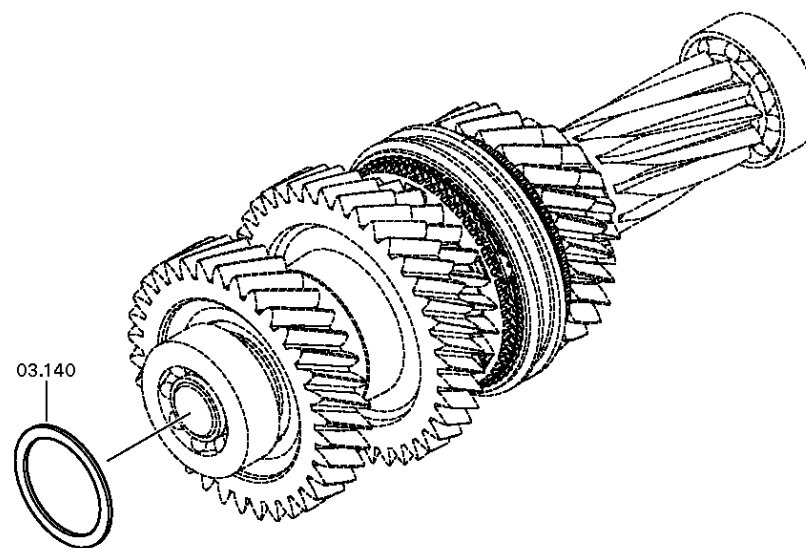
Materialnummer: 1323.065.021

Bildtafel: 181.03.80-1

VORGELEGEWELLE



6 S 380 VO /
VORGELEGEWELLE



Bildtafel

Seite 2 von 2

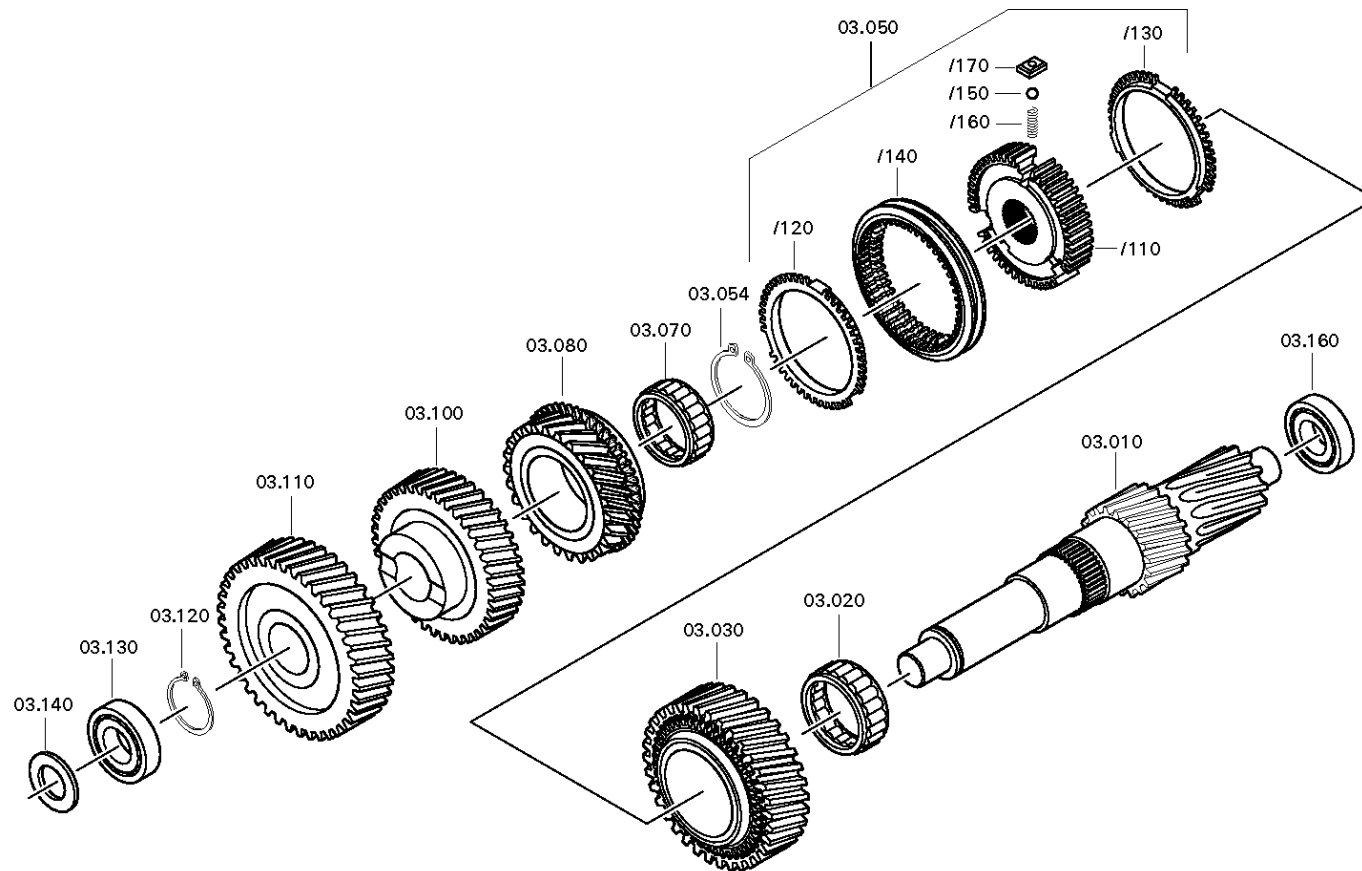
Materialnummer: 1323.065.021

Bildtafel: 181.03.01-1

VORGELEGEWELLE



6 S 380 VO /
VORGELEGEWELLE



Bildtafel

Seite 1 von 1

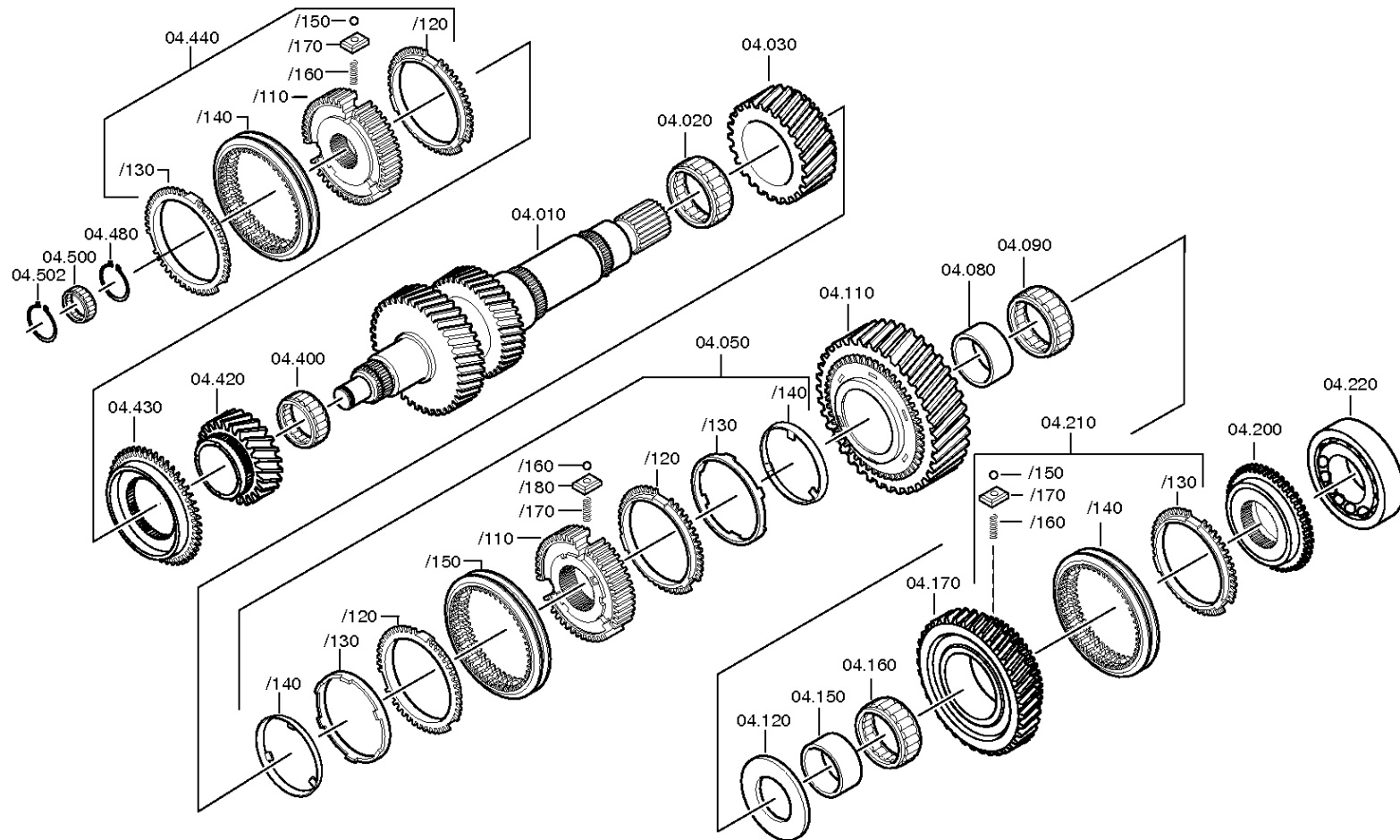
Materialnummer: 1323.065.021

Bildtafel: 181.04.03-1

Material-Baugruppen-Nummer: 1323.104.022



6 S 380 VO /
HAUPTWELLE



Bildtafel

Seite 1 von 3

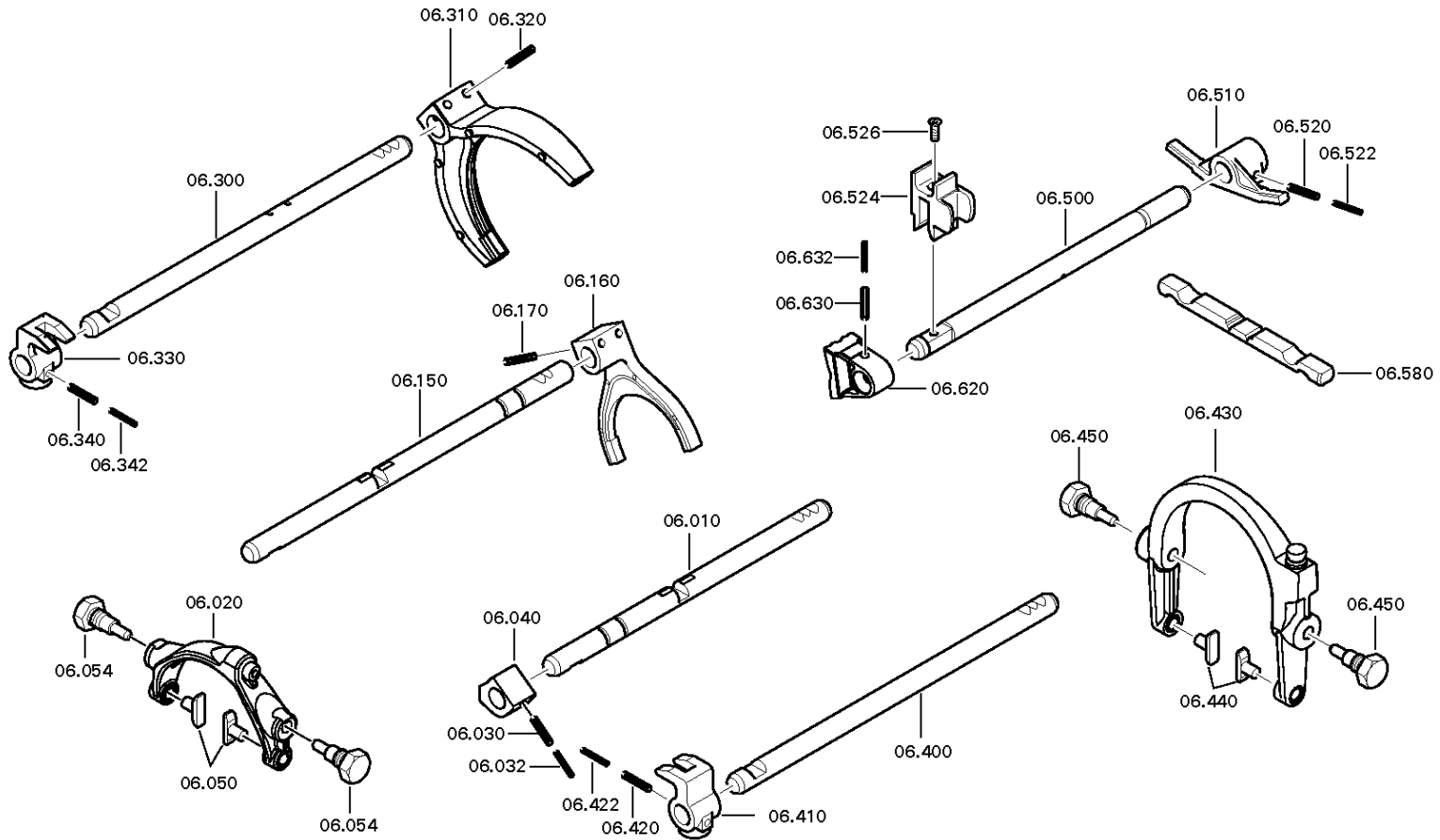
Materialnummer: 1323.065.021

Bildtafel: 181.06.05-1

SCHALTUNG



6 S 380 VO /
SCHALTUNG



Bildtafel

Seite 2 von 3

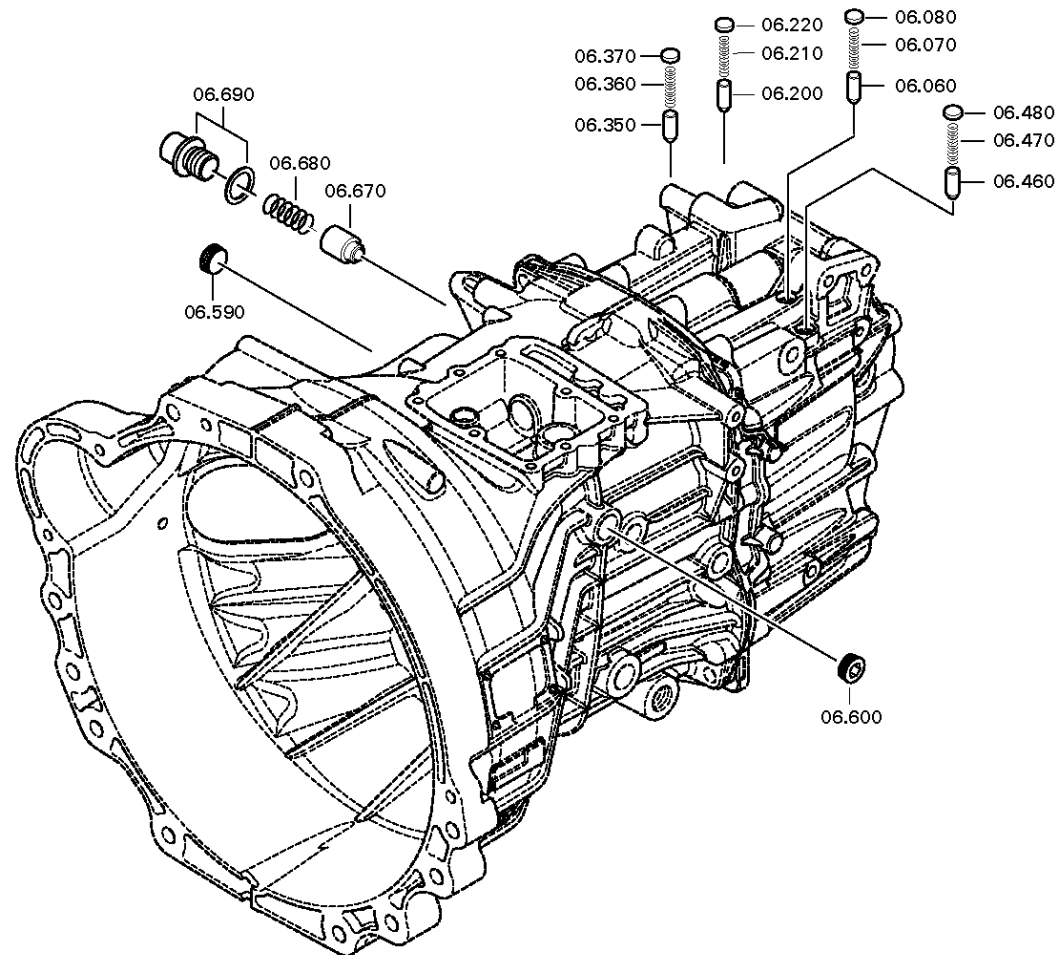
Materialnummer: 1323.065.021

Bildtafel: 181.06.05-2

SCHALTUNG



6 S 380 VO /
SCHALTUNG



Bildtafel

Seite 3 von 3

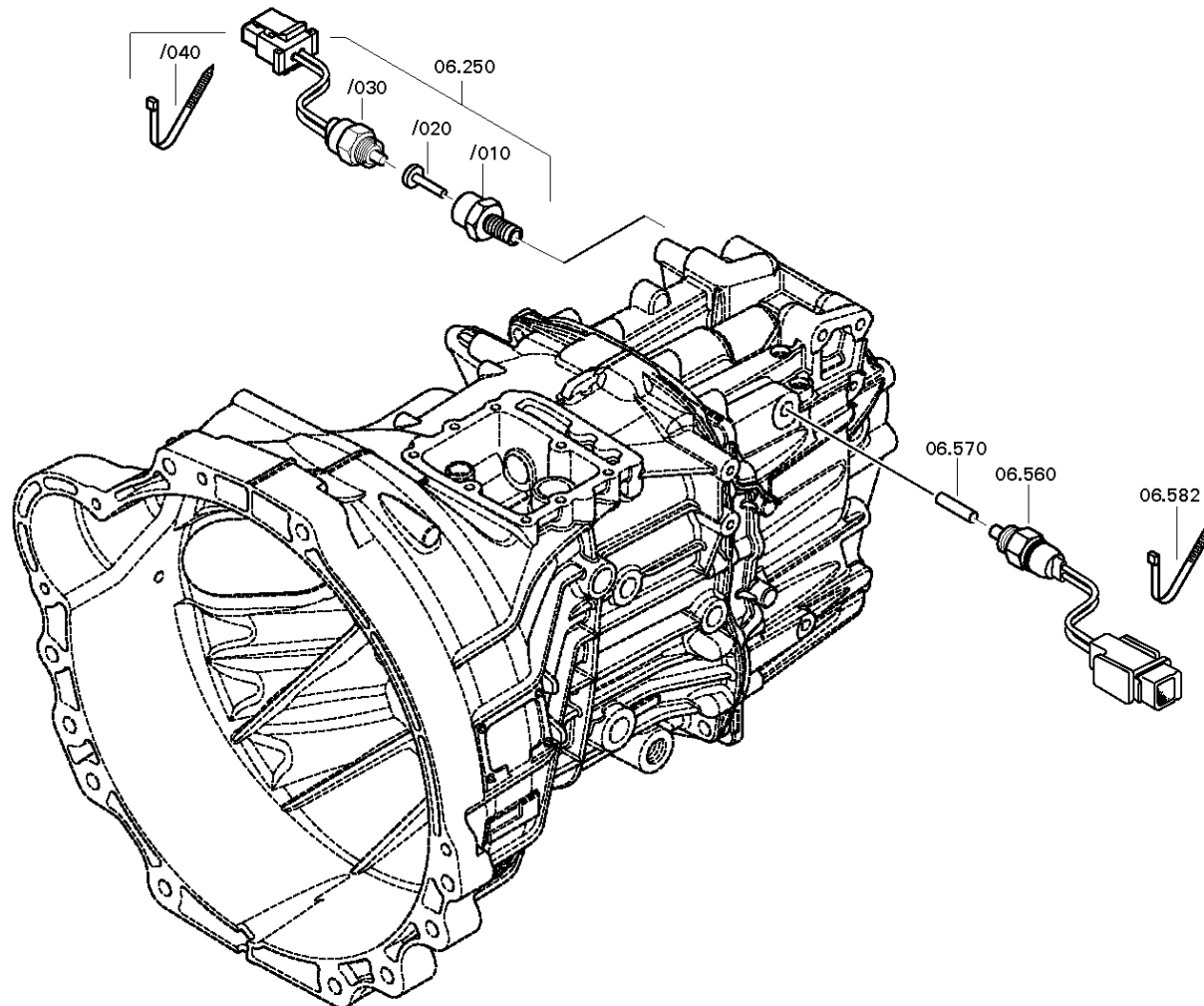
Materialnummer: 1323.065.021

Bildtafel: 181.06.44-1

SCHALTUNG



6 S 380 VO /
SCHALTUNG



Bildtafel

Seite 1 von 2

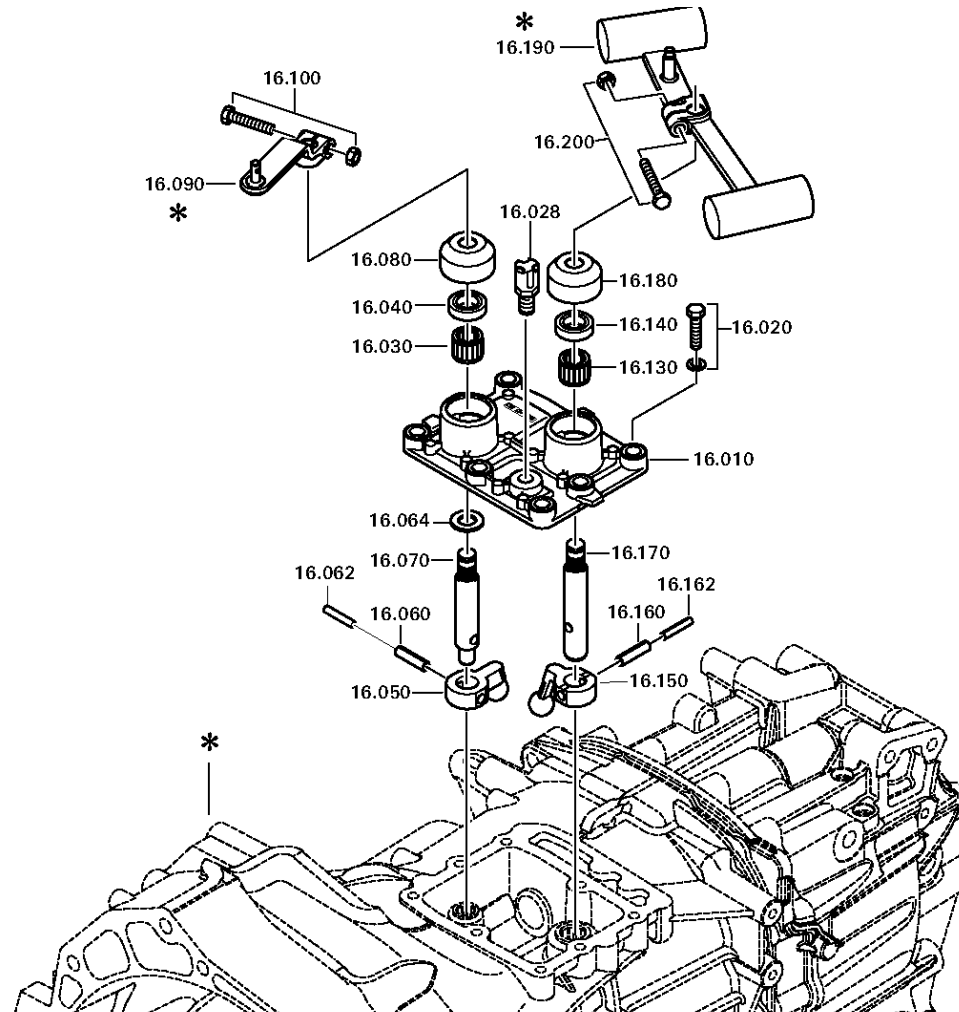
Materialnummer: 1323.065.021

Bildtafel: 181.16.05-1

SCHALTGEHAEUSE



6 S 380 VO /
SCHALTGEHAEUSE



Bildtafel

Seite 2 von 2

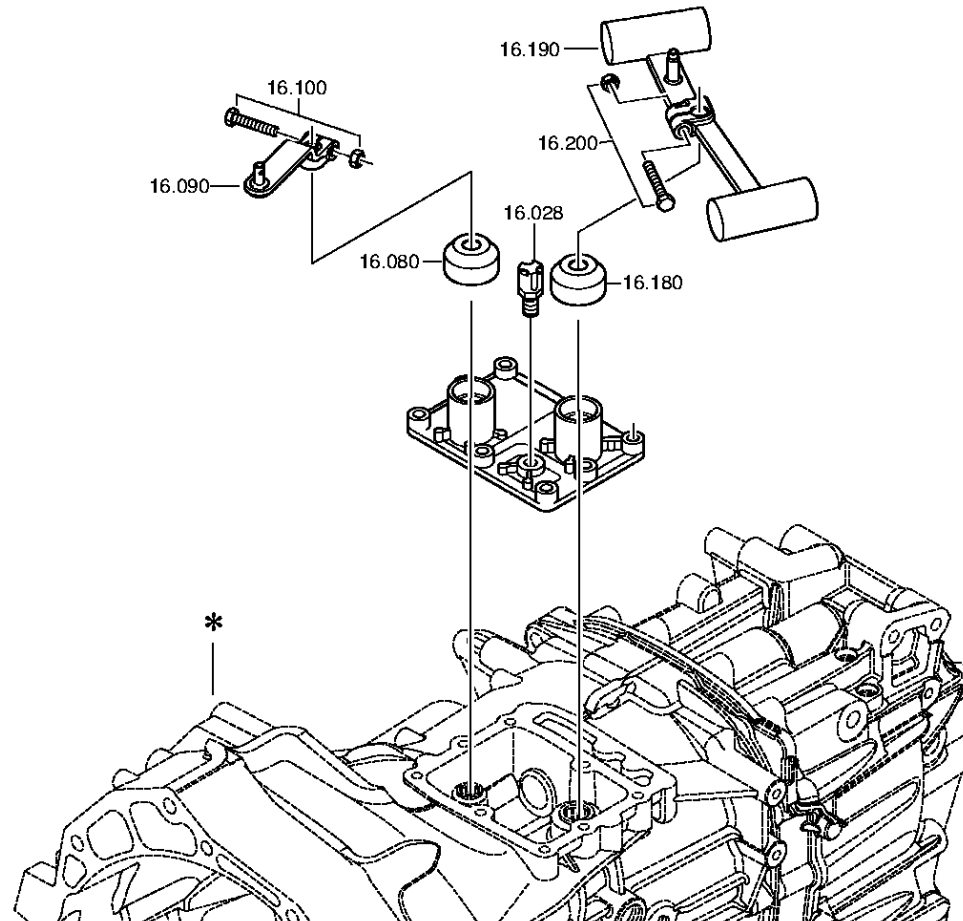
Materialnummer: 1323.065.021

Bildtafel: 181.16.50-1

SCHALTGEHAEUSE



6 S 380 VO /
SCHALTGEHAEUSE



LEVEL 1&2

Bildtafel

Seite 1 von 1

Materialnummer: 1323.065.021

Bildtafel: 181.93.14-1

Material-Baugruppen-Nummer: 1323.168.006



6 S 380 VO /
KUPPL.AUSRUECKG

