



# Ersatzteilkatalog

9 S 1310 TO

Materialnummer: 1324.001.048

Tagesdatum: 14.01.2014

ZF Friedrichshafen AG  
Hauptverwaltung  
80038 Friedrichshafen  
Deutschland

Telefon: +49 7541 77-0

Telefax: +49 7541 77-908000

[www.zf.com](http://www.zf.com)

zuständiges Werk:  
Friedrichshafen

# Hinweise zum Ersatzteilkatalog



## Aufbau eines Ersatzteilkataloges

- Deckblatt
- Technisches Deckblatt (bei SDM Ausdruck)
- Bildtafelübersicht
- Bildtafel
- zugehörige Stückliste
- nächste Bildtafel
- zugehörige Stückliste
- ...

## Bildtafel und Stückliste



## Bildtafelübersicht

Bildtafel Figure	Sachnummer Product number	Benennung (Description)	Technische Info Technical info	Description (Benennung)	Menge Quantity	Einheit Unit
068.08.17	1316.170.001	AUSLEGER	WL	SHIFT TURRET	1	Stk
068.08.06	1316.170.031	DECKEL	WL*H-H *VM	COVER	1	Stk
068.08.14	1316.170.808	DECKEL	WL*AUSL+GEH*H-H*HF160N	COVER	1	Stk
08	1316.170.441	ANSCHLUSSTEILE	WL*NG-VORB*RG-SCHL*168N *BAJONETT	CONNECTING PARTS	1	Stk

eine "Lücke" bedeutet, dass es für diese Baugruppe keine eigene Bildtafel gibt  
die Teile dieser Baugruppe sind auf den Bildtafeln mit derselben Mittelnummer dargestellt

### 1 Positionen mit Unterpositionen

Pos.	Sachnummer Product number	Benennung (Description)	Technische Info Technical info	Description (Benennung)	Menge Quantity	Einheit Unit
0370	1315.201.054	RUECKLAUFBOLZEN	KPL.16S151*SG*L= 79	REV.IDLER SHAFT	1	Stk
/0120	0631.329.293	SPANNSTIFT		SLOT. PIN	1	Stk

Positionen mit "/" sind die einzelnen Positionen einer Komplettierung  
siehe Beispiel: Position 0370 enthält einen Spannstift, mit der Position /0120

### 2 Normteilkombinationen

Pos.	Sachnummer Product number	Benennung (Description)	Technische Info Technical info	Description (Benennung)	Menge Quantity	Einheit Unit
0630		VERSCHL.SCHR.		SCREW PLUG	1	Stk
	0636.302.067	VERSCHL.SCHR.		SCREW PLUG	1	Stk
	0634.801.249	DICHTRING	A 26 X 31	SEALING RING	1	Stk

in der Stückliste werden die Bestandteile der Normteilkombination angezeigt

### 3 Darstellung Positionsnummer auf der Bildtafel und in der Stückliste

01.620 - auf der Bildtafel Die 01 bezieht sich auf die Baugruppe, in der die Position sich befindet. Sie wird aus programmtechnischen Gründen in der Bildtafel angezeigt.

0620 - in der Stückliste

Pos.	Sachnummer Product number	Benennung (Description)	Technische Info Technical info	Description (Benennung)	Menge Quantity	Einheit Unit
0620	0732.040.736	DRUCKFEDER		COMPRESSION SPRING	1	Stk

### 4 \*-Positionen

Positionen mit einem \* sind optional, d.h. sie sind nicht zwingend in der Stückliste  
Der folgende Hinweis ist auf den Bildtafeln abgebildet

je nach Stücklistenausführung  
depending on spec. number  
\* suivant la nomenclature  
secondo la distinta base

### 5 Gestrichelt dargestellte Teile

Teile, die auf einer Bildtafel gestrichelt dargestellt werden, dienen lediglich zur Orientierung der anderen Teile



Pos.-Nr.	Informationen	Anderungsnummer
001	Einsatzfall -----	
002	Kunde KAMAZ PUBLIC JOINT STOCK COMPANY	
003	Stadt Naberezhnye Chelny	
004	DUNS 64-493-2113	
006	Verkaufsbezeichnung	
007	Hersteller KAMAZ PUBLIC JOINT STOCK COMPANY	
008	Entwicklungsbezeichnung	
009	Produktverwendung LKW	
011	SOP	
012	Motordaten	
013	Verkaufsbezeichnung ISBE4 285	
014	Hersteller Cummins Engine Co.	
015	Hubraum	
016	Zylinder	
017	Nennleistung 210 kW	
018	Drez.b.Nennl. 2500 1/min	
019	Nennmoment 1020 Nm	
020	Drez.b.Nennmom. 1500 1/min	
021	Klassifizierung Einsatzfall -----	
022	BEZEICHNUNG KUPPLUNG MFZ430	
023	HERSTELLER KUPPLUNG ZF-SACHS	
024	ANZAHL RAEDER GESAMT 6	
025	ANZAHL RAEDER TREIBEND 4	
026	DYNAMISCHER REIFENRADIUS 508 mm	
027	HINTERACHSUEBERSETZUNG 6.53	
031	ZUL GESAMTGEWICHT SOLO 25 t	
032	ZUL GESAMTGEWICHT ZUG 38 t	
033	FREIGABEHINWEIS1 ERSTEINB.PRUEFUNG DURCHGEF.	
034	Produktbeschreibung -----	
035	EINBAULAGE GETRIEBE LIEGEND LINKS	
036	ANBAU GETRIEBE ANGEFLANSCHT	
037	UEBERSETZUNG NIEDRIGSTER GANG 9.48	
038	UEBERSETZUNG HOECHSTER GANG .75	



Pos.-Nr.	Informationen	Anderungsnummer
039	UEBERSETZUNGSREIHE TO	
040	UEBERSETZUNG 1G 9.48	
041	UEBERSETZUNG 2G 6.58	
042	UEBERSETZUNG 3G 4.68	
043	UEBERSETZUNG 4G 3.48	
044	UEBERSETZUNG 5G 2.62	
045	UEBERSETZUNG 6G 1.89	
046	UEBERSETZUNG 7G 1.35	
047	UEBERSETZUNG 8G 1	
048	UEBERSETZUNG 9G .75	
049	UEBERSETZUNG 1G RUECKWAERTS 8.97	
050	UEBERSETZUNG PLANETENSATZ 3.48	
051	ANZAHL PLANETENRAEDER 4	
052	AUSFUEHRUNG SCHALTUNG DREHWELLE	
053	ANBAULAGE SCHALTUNG WAAGRECHT LINKS	
054	AUSFUEHRUNG SCHALTBILD H-H	
056	AUSFUEHRUNG ROHR GP KUNSTSTOFF-FORM-ROHR	
059	AUSFUEHRUNG SCHALTKUPPLUNG VOLLSYNCHRONISIERUNG	
062	BEZUGSLAENGE ANTRIEBSWELLE 286 mm	
063	NORMENART ANTRIEBSWELLE SAE	
064	ANZAHL KEILE ANTRIEBSWELLE 10	
065	AUSFUEHRUNG FORM ANTRIEBSWELLE C	
066	NENNDURCHMESSER ANTRIEBSWELLE 1.75 in	
067	D-ZAPFEN ANTRIEBSWELLE 25 mm	
068	PASSUNGSART ZAPFEN ANTR.WELLE F7	
069	D-SCHAFT ANTRIEBSWELLE 44 mm	
070	BUCHSENVARIANTE ANTRIEBSWELLE OHNE	
071	AUSF ANSCHLUSS KUPPL.GEHAEUSE SAE 1	
075	DURCHMESSER AUSRUECKFLANSCH 60 mm	
076	PASSUNGSART AUSRUECKLAGERFL E8	
077	DICHTKAPPE AUSRUECKLAGERFL y	
078	AUSFUEHRUNG LAGER ABTRIEB NORMALLAGERUNG	
079	D-AUSSEN ABTRIEBSFLANSCH HA 180 mm	



Pos.-Nr.	Informationen	Anderungsnummer
080	ANZAHL SCHRAUBEN ABTR.FL HA 4	
083	D-GEWINDE ABTR.FLANSCHSCHR HA M14	
084	BEZUGSLAENGE ABTR.FLANSCH HA 103 mm	
085	GEW.STEIGUNG ABTR.FL.SCHR HA 1.5 mm	
086	GEW.LAENGE ABTR.FLANSCHSCHR HA 50 mm	
087	MASS AUSLEGERABSTAND 229 mm	
088	MESSTELLE AUSLEGERABSTAND SCHALTHEBELANLAGE	
108	FEDERANORDNUNG Q2	
109	NORMENART HOHLFLANSCH 6KT.SCHRAUBE	
110	BESTUECKUNG FEDERPAKET W308	
111	FEDERKRAFT RIEGELANSCHLAG RG 153.000 N	
113	FEDERKRAFT GANGRASTE NG+GG 200 N	
114	WAEHLBILDVARIANTE WAEHLBILD 1	
117	SCHALTER RG y	
118	AUSFUEHRUNG RG-SCHALTER SCHLIESSER	
119	HINWEIS ZU RG-SCHALTER SCHALTSCHIENE	
120	SCHUTZKAPPE RG-SCHALTER y	
121	AUSF ANSCHLUSS RG-SCHALTER DIN BAJONETT	
123	SCHALTER NG y	
124	AUSFUEHRUNG NG-SCHALTER OEFFNER	
125	SCHUTZKAPPE NG-SCHALTER y	
126	AUSF ANSCHLUSS NG-SCHALTER DIN BAJONETT	
128	FUNKTION GP-SCHALTER GP	
129	AUSFUEHRUNG GP-SCHALTER OEFFNER	
130	SCHUTZKAPPE GP-SCHALTER y	
131	AUSF ANSCHLUSS GP-SCHALTER DIN BAJONETT	
132	BEZUGSLAENGE AUSRUECKLAGERFL 170 mm	
134	ANGEBAUTE AGGREGATE 1 OHNE WSK	
135	ANBAULAGE WAERMETAUSCHER OHNE	
136	AUSFUEHRUNG GETR.ENTLUEFTUNG ENTLUEFTER	
139	ANBAUVARIANTE RETARDER OHNE	
140	LAENGE KUPPLUNGSGEHAEUSE 174 mm	
142	AUSRUECKUNGSART GEZOGEN	



Pos.-Nr.	Informationen	Anderungsnummer
143	AUSFUEHRUNG KUPPLUNGSZYLINDER SERVO	
144	D-KUPPLUNGSZYLINDER 100 mm	
145	MONTAGEPOSITION KUPPL.ZYLINDER 6	
146	LAENGE STOESEL KUPPL.ZYLINDER 127 mm	
147	AUSF SCHMIERANSCHL AUSR.LAGER OHNE	
148	D-GEW BEF.SCHR AUFHAENGUNG M16	
151	GEW.STEIGUNG AUFHAENGUNG 2 mm	
152	AUSF VERSCHL-ANZEIGE KUPPLUNG OHNE	
153	AUSFUEHRUNG SCHALTER KUPPLUNG VORBEREITET	
158	D-AUSSEN AUSRUECKLAGER 60 mm	
160	GABELWEITE AUSRUECKGABEL 128 mm	
161	LAENGE AUSRUECKLAGER 82 mm	
163	AUSF IMPULSGEBER ANTRIEB OHNE	
165	SCHUTZKAPPE IMP.GEBER ANTRIEB n	
167	IMPULSZAHL IMP.GEBER SFA H68 8 IMP/U	
169	AUSF IMPULSGEBER SFA H68 MIT	
171	SCHUTZKAPPE IMP.GEBER SFA H68 y	
175	AUSF ANSCHL IMP.GEBER SFA H68 DIN BAJONETT	
185	HINWEIS ZU OELBEFUELLUNG EINFUELL UEBERLAUF	
186	LAGE OELEINFUELLUNG GEHAEUSE LINKS	
187	OELMENGE GETRIEBE 8.900 dm3	
188	OELBEFUELLUNGSVARIANTE OHNE	
189	OELSORTE ZULAESSIG NACH TE-ML02	
191	FARBE TIEFSCHWARZ	
192	FARBKLASSIFIZIERUNG NACH RAL 9005	
193	LACKIERUNG ZF-NORM 915 W	
194	CODIERUNG AUSSENKONSERVIERUNG KA1	
195	UMFANG AUSSENKONSERVIERUNG T	
196	CODIERUNG INNENKONSERVIERUNG KI1	
197	KONSERVIERUNGSVORSCHRIFT ZFN 916	
198	CODIERUNG STOPFENANZAHL	
199	Dokumente -----	
200	Checkliste_CKD Text-Dokument 1324.199.004	



<b>Pos.-Nr.</b>	<b>Informationen</b>	<b>Anderungsnummer</b>
201	DREHW.SCHALTUNG Zeichnung 1324.149.004	
202	DREHW.SCHALTUNG Baugruppe 1324.149.004	
203	9-GANG-GETRIEBE Zeichnung 1324.001.042	
204	9-GANG-GETRIEBE Baugruppe 1324.001.042	
205	SCHALTUNG Zeichnung 1324.172.009	
206	SCHALTUNG Baugruppe 1324.172.009	
207	9-GANG-GETRIEBE Zeichnung 1324.601.016	
208	KUPPLUNGSGLOCKE Zeichnung 6060.000.001	
209	9-GANG-GETRIEBE Baugruppe 1324.601.016	

# Baugruppenübersicht

Seite 1 von 2

Materialnummer: 1324.001.048

9 S 1310 TO /



Bildtafel	Pos.-Nr.	Material-Nr.	Benennung	Menge	Änd.-Nr.	Techn. Info.
062.01.15-1	110	1324.101.038	GETRGEHAEUSE	1		
062.01.50-1	112	1324.101.074	TYPENSCHILD	1		
062.01.82-1	120	1324.101.801	GETRGEHAEUSE	1		
062.01.90-1	122	1304.101.800	VERSCHLUSSTEILE	1		
062.02.40-1	140	1304.102.455	ANSCHLUSSPLATTE	1		
062.02.81-1	150	1324.102.802	ANTRIEBSWELLE	1		
062.02.10-1	910	1324.102.011	ANTRIEBSWELLE	1		
062.03.81-1	180	1324.103.801	VORGELEGEWELLE	1		
062.03.07-1	920	1324.103.007	VORGELEGEWELLE	1		
062.04.08-1	930	1324.104.007	HAUPTWELLE	1		
062.06.27-1	230	1324.106.055	SCHALTUNG	1		
062.06.50-1	238	1324.106.412	ANSCHLUSSTEILE	1		
062.07.85-1	282	1324.107.800	SCHALTGEHAEUSE	1		
062.07.15-1	910	1324.107.006	SCHALTGEHAEUSE	1		
062.07.58-1	914	1324.107.408	SCHALTWELLE	1		
062.08.22-1	930	1324.170.011	DECKEL	1		
062.08.85-1	934	1324.170.809	DECKEL	1		
062.12.29-1	922	1324.149.026	FEDERPAKET	1		
062.43.09-1	20	1304.131.072	GP-GEHAEUSE	1		
062.43.40-1	30	1304.131.400	VERSCHLUSSTEILE	1		
062.43.09-1	512	1324.131.800	GEHAEUSE GP	1		
062.44.13-1	40	1324.132.003	PLANETENTRIEB	1		
062.44.59-1	50	1324.132.403	PLANETENTRIEB	1		
062.44.13-1	60	1324.132.800	PLANETENTRIEB	1		
062.45.05-1	70	1324.133.001	SYNCHRONISIERG	1		
062.45.05-1	80	1304.133.404	SYNCHRONISIERG	1		
062.46.12-1	90	1324.134.008	GP-SCHALTUNG	1		
062.46.40-1	554	1304.134.413	ANSCHLUSSTEILE	1		
062.47.04-1	190	1324.135.004	TACHODECKEL	1		
062.47.80-1	194	1304.135.804	TACHODECKEL	1		
062.57.02-1	390	1324.145.015	GRUPPENSCHALTG	1		
061.92.78-1	480	6060.101.840	BEFESTIGUNG	1		



# Baugruppenübersicht

Seite 2 von 2

Materialnummer: 1324.001.048

9 S 1310 TO /



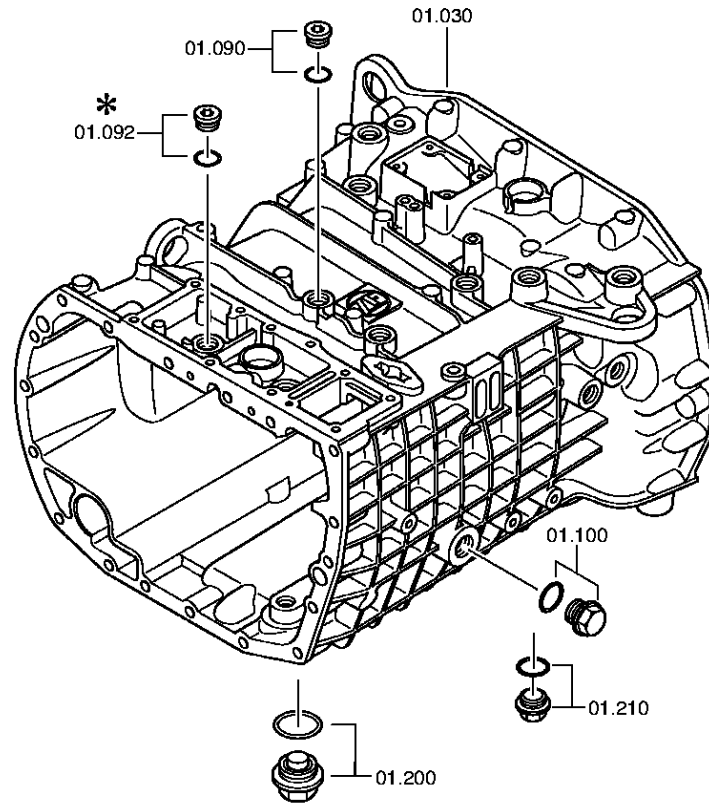
Bildtafel	Pos.-Nr.	Material-Nr.	Benennung	Menge	Änd.-Nr.	Techn. Info.
061.92.27-1	900	6060.101.692	KUPPLGEHAEUSE	1		
061.92.27-1	920	6060.101.877	BEFESTIGUNG	1		
061.93.30-1	910	6060.168.001	KUPPLAUSRUECKG	1		

# Bildtafel

Seite 1 von 4

Materialnummer: 1324.001.048  
Bildtafel: 062.01.15-1  
GETRGEHAEUSE

9 S 1310 TO /  
GETRGEHAEUSE

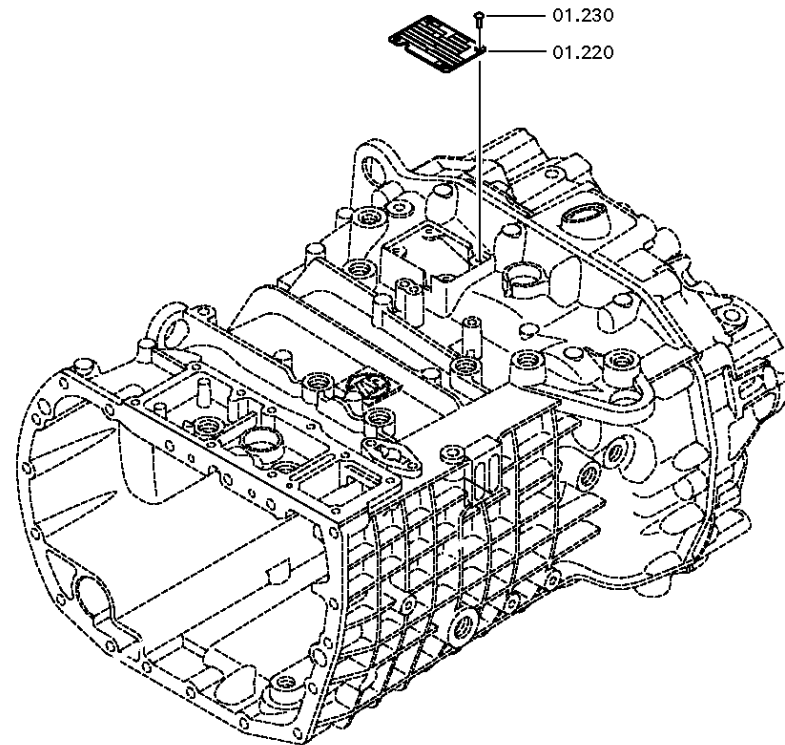


# Bildtafel

Seite 2 von 4

Materialnummer: 1324.001.048  
Bildtafel: 062.01.50-1  
GETRGEHAEUSE

9 S 1310 TO /  
GETRGEHAEUSE

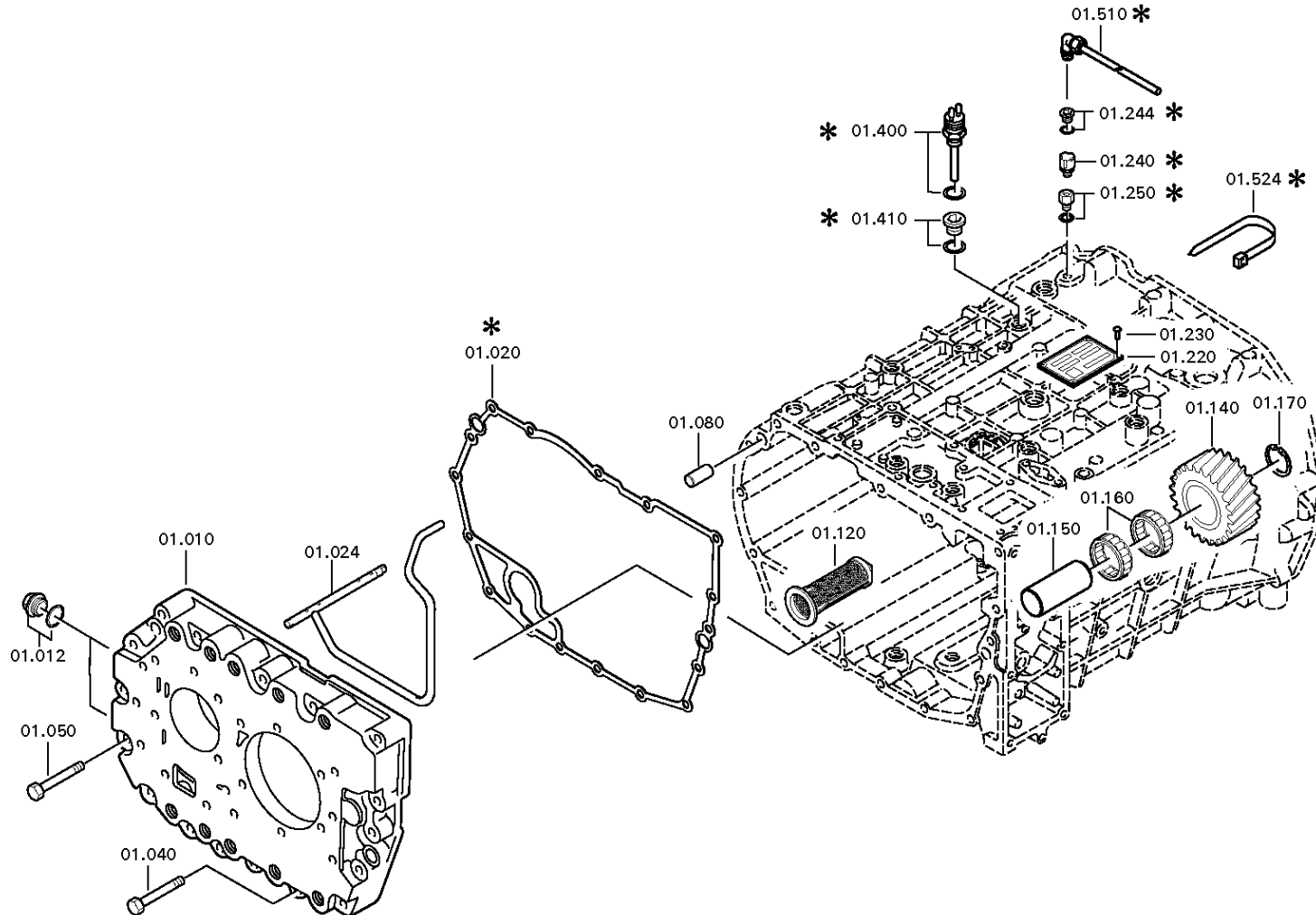


# Bildtafel

Seite 3 von 4

Materialnummer: 1324.001.048  
Bildtafel: 062.01.82-1  
GETRGEHAEUSE

9 S 1310 TO /  
GETRGEHAEUSE

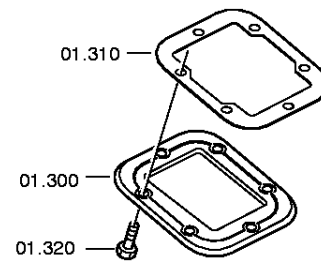
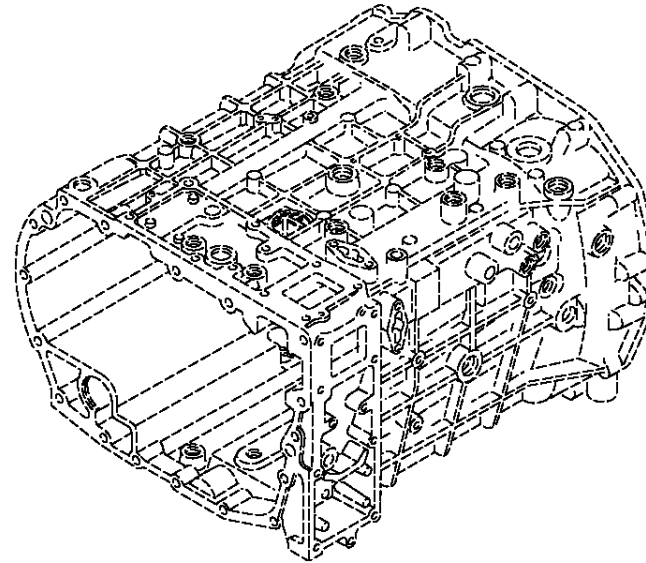


# Bildtafel

Seite 4 von 4

Materialnummer: 1324.001.048  
Bildtafel: 062.01.90-1  
GETRGEHAEUSE

9 S 1310 TO /  
GETRGEHAEUSE

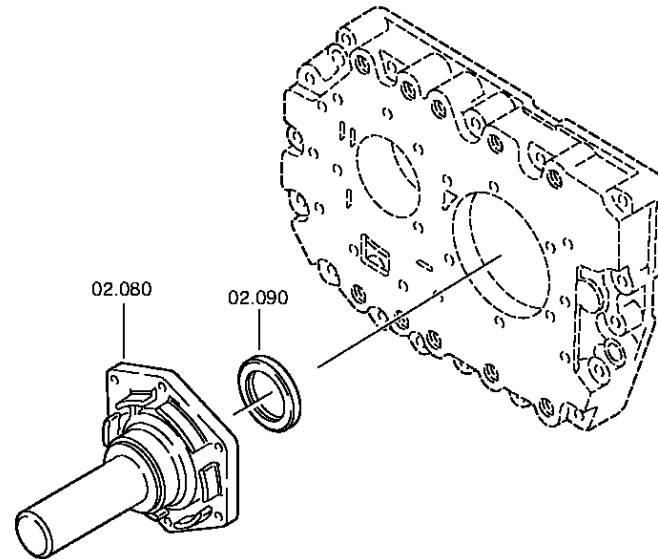


# Bildtafel

Seite 1 von 3

Materialnummer: 1324.001.048  
Bildtafel: 062.02.40-1  
ANTRIEBSWELLE

9 S 1310 TO /  
ANSCHLUSSPLATTE

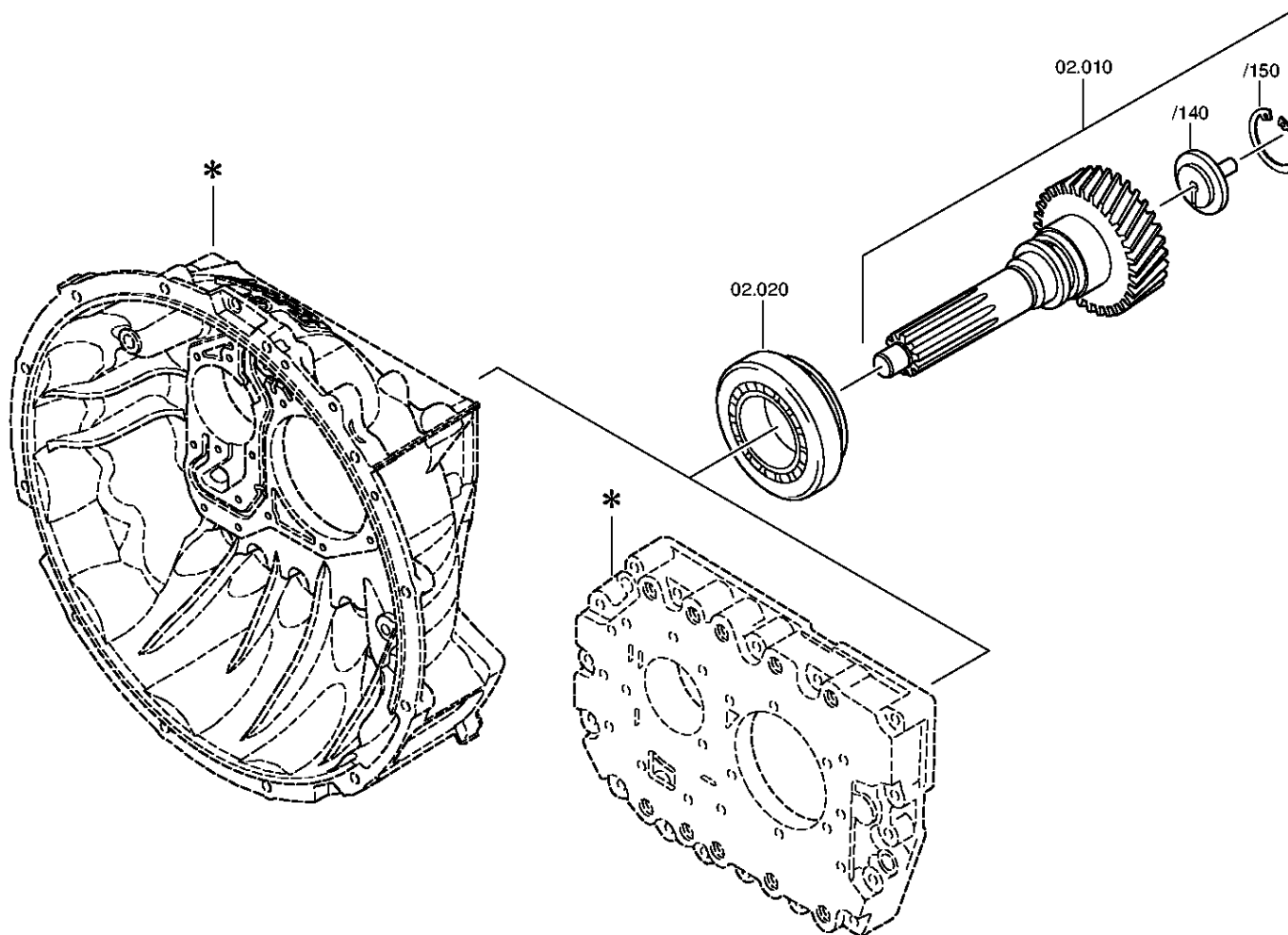


# Bildtafel

Seite 2 von 3

Materialnummer: 1324.001.048  
Bildtafel: 062.02.10-1  
ANTRIEBSWELLE

9 S 1310 TO /  
ANSCHLUSSPLATTE

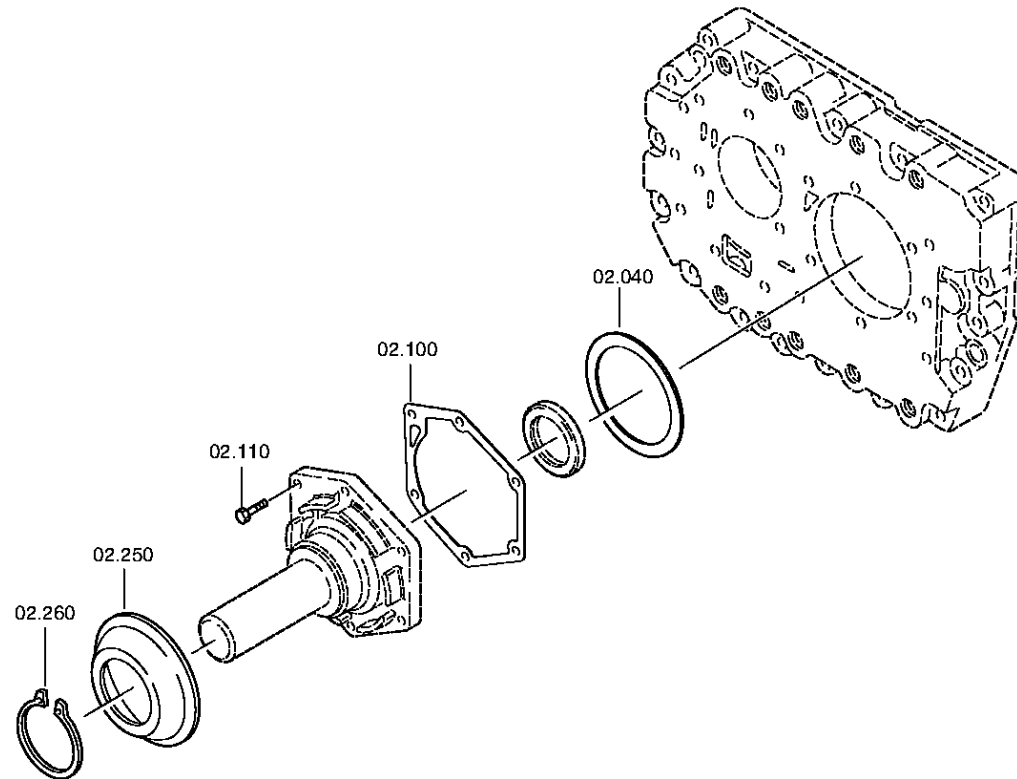


# Bildtafel

Seite 3 von 3

Materialnummer: 1324.001.048  
Bildtafel: 062.02.81-1  
ANTRIEBSWELLE

9 S 1310 TO /  
ANSCHLUSSPLATTE



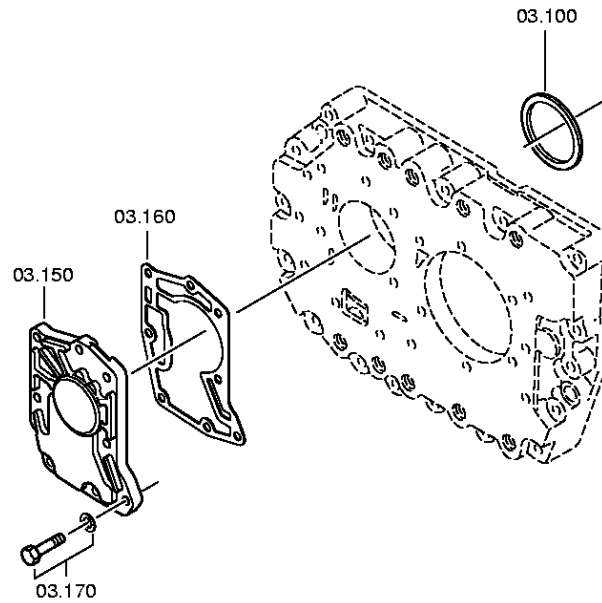


# Bildtafel

Seite 1 von 2

Materialnummer: 1324.001.048  
Bildtafel: 062.03.81-1  
VORGELEGEWELLE

9 S 1310 TO /  
VORGELEGEWELLE

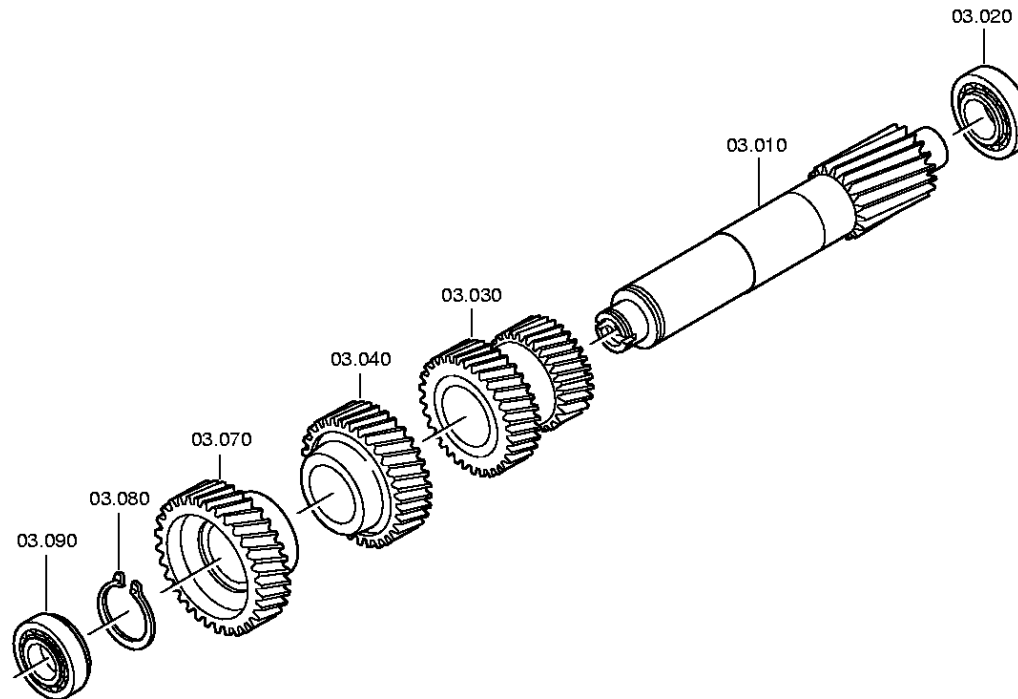


# Bildtafel

Seite 2 von 2

Materialnummer: 1324.001.048  
Bildtafel: 062.03.07-1  
VORGELEGEWELLE

9 S 1310 TO /  
VORGELEGEWELLE



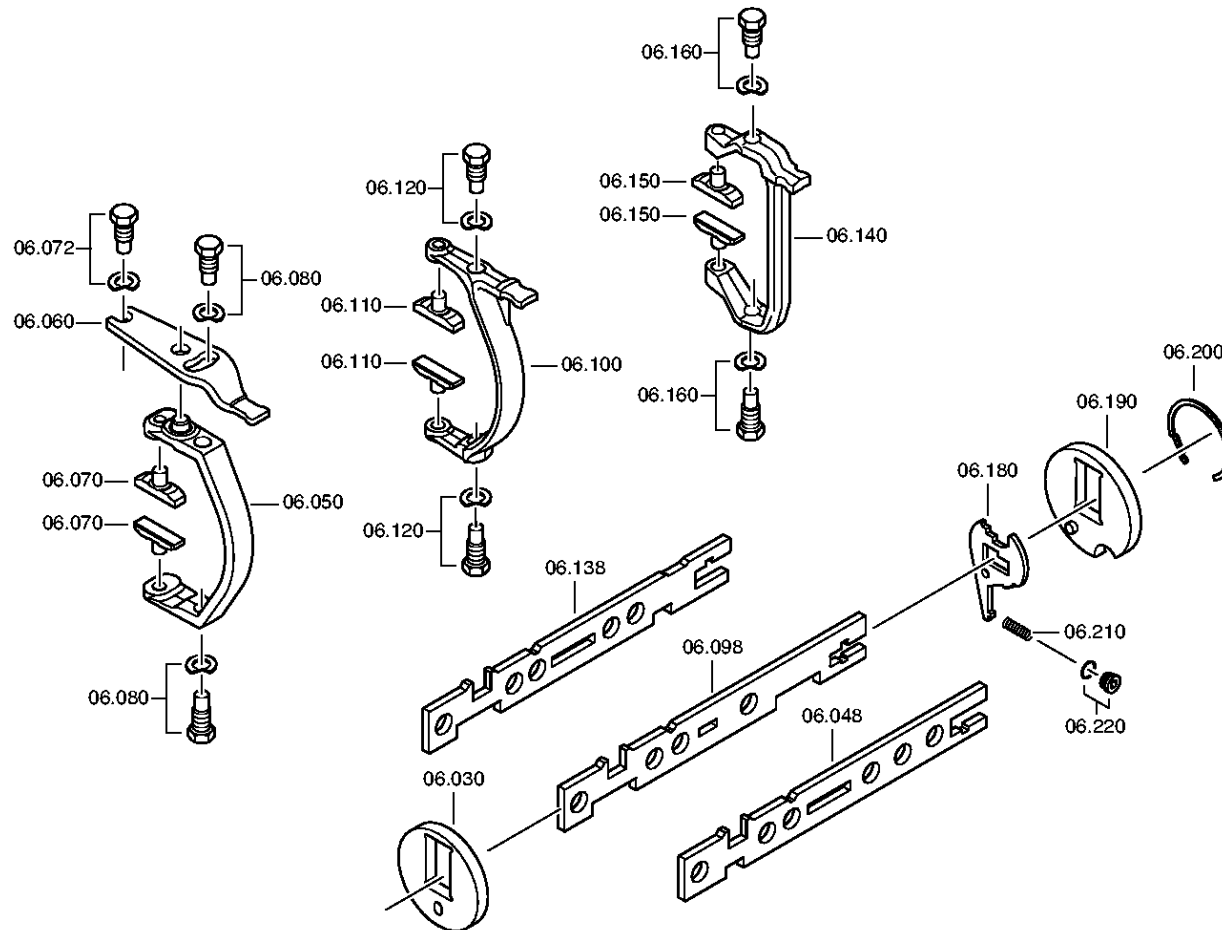


# Bildtafel

Seite 1 von 2

Materialnummer: 1324.001.048  
Bildtafel: 062.06.27-1  
SCHALTUNG

9 S 1310 TO /  
SCHALTUNG

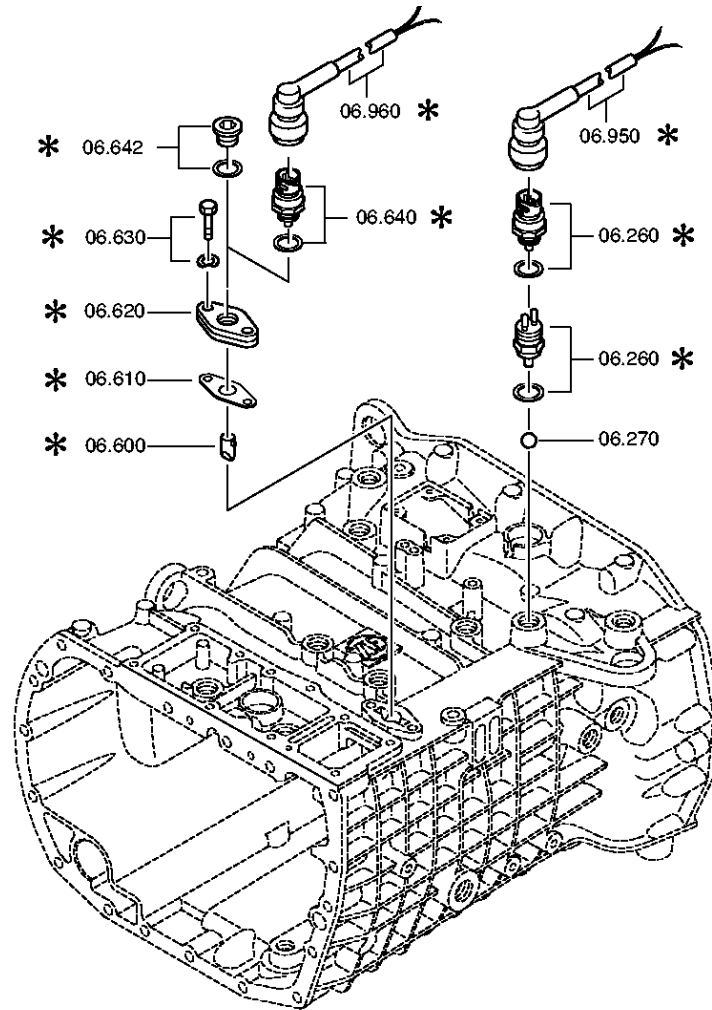


# Bildtafel

Seite 2 von 2

Materialnummer: 1324.001.048  
Bildtafel: 062.06.50-1  
SCHALTUNG

9 S 1310 TO /  
SCHALTUNG

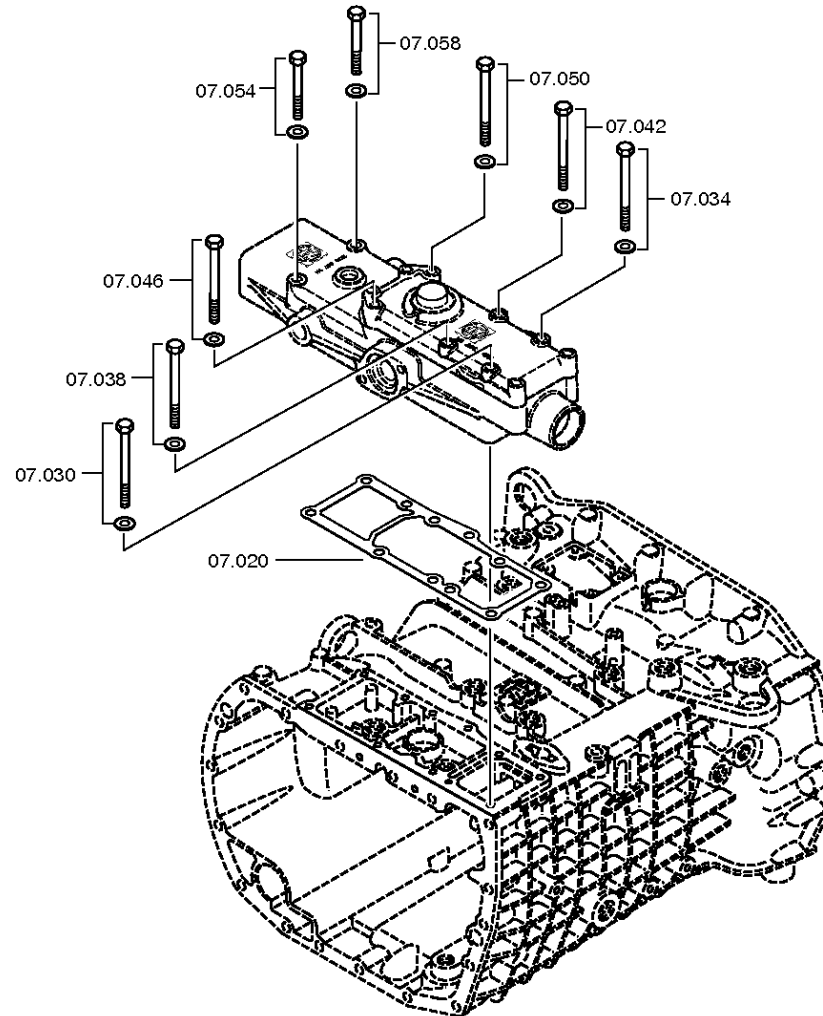


# Bildtafel

Seite 1 von 3

Materialnummer: 1324.001.048  
Bildtafel: 062.07.85-1  
SCHALTGEHAEUSE

9 S 1310 TO /  
SCHALTGEHAEUSE

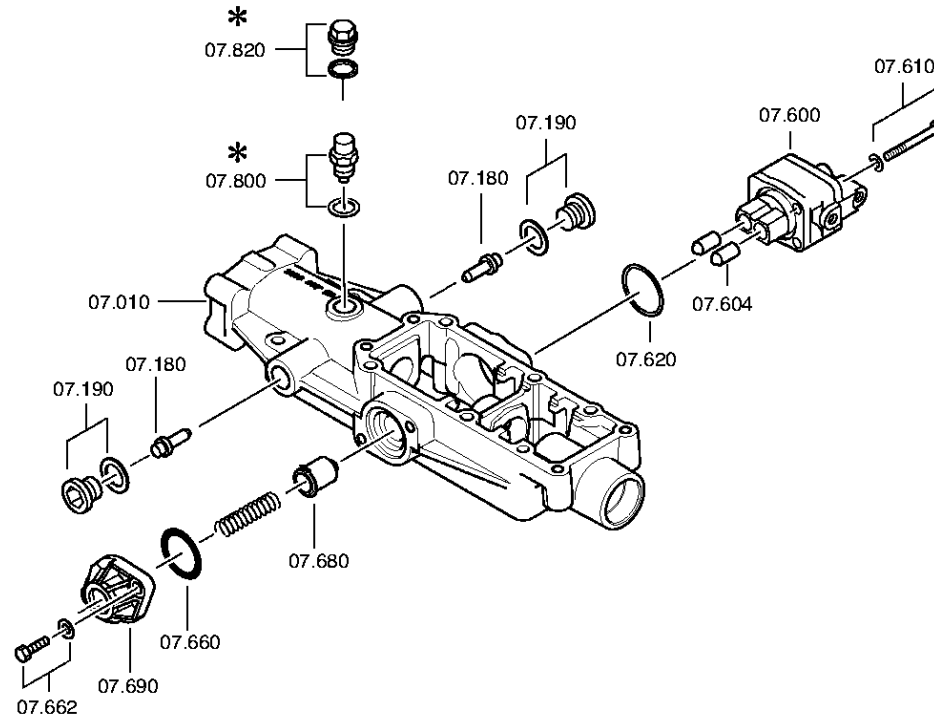


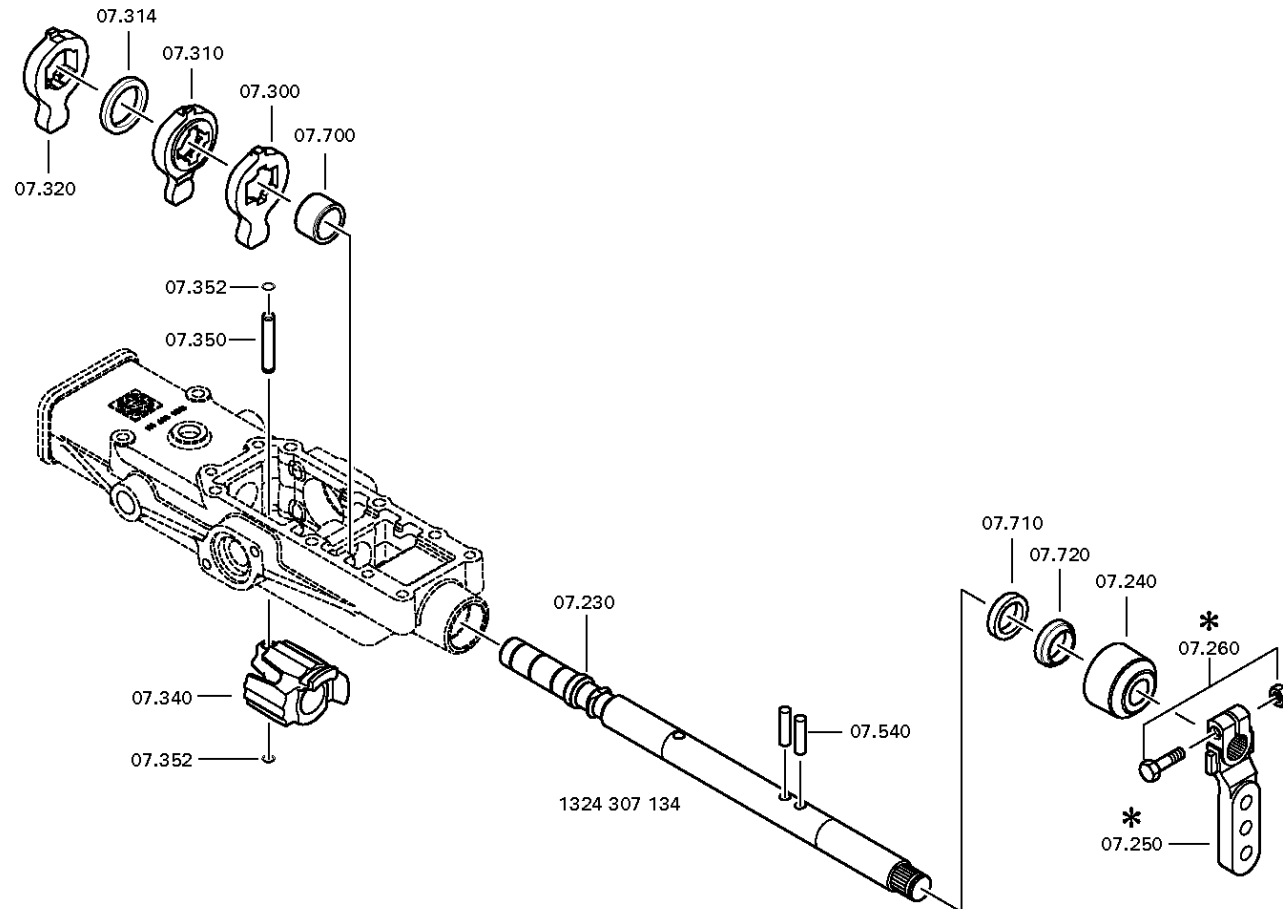
# Bildtafel

Seite 2 von 3

Materialnummer: 1324.001.048  
Bildtafel: 062.07.15-1  
SCHALTGEHAEUSE

9 S 1310 TO /  
SCHALTGEHAEUSE





NEW ECOMID\*WI\*228\*HH-WL

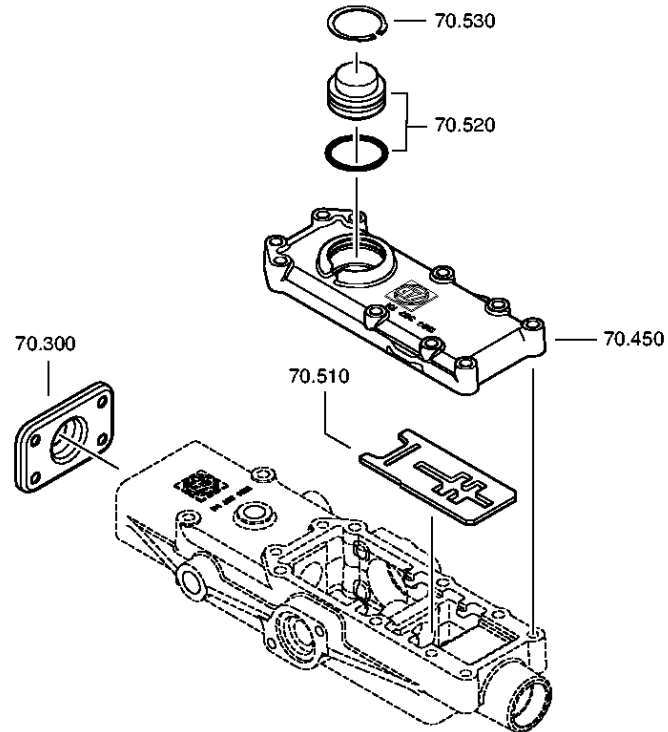


# Bildtafel

Seite 1 von 2

Materialnummer: 1324.001.048  
Bildtafel: 062.08.22-1  
DECKEL

9 S 1310 TO /  
DECKEL

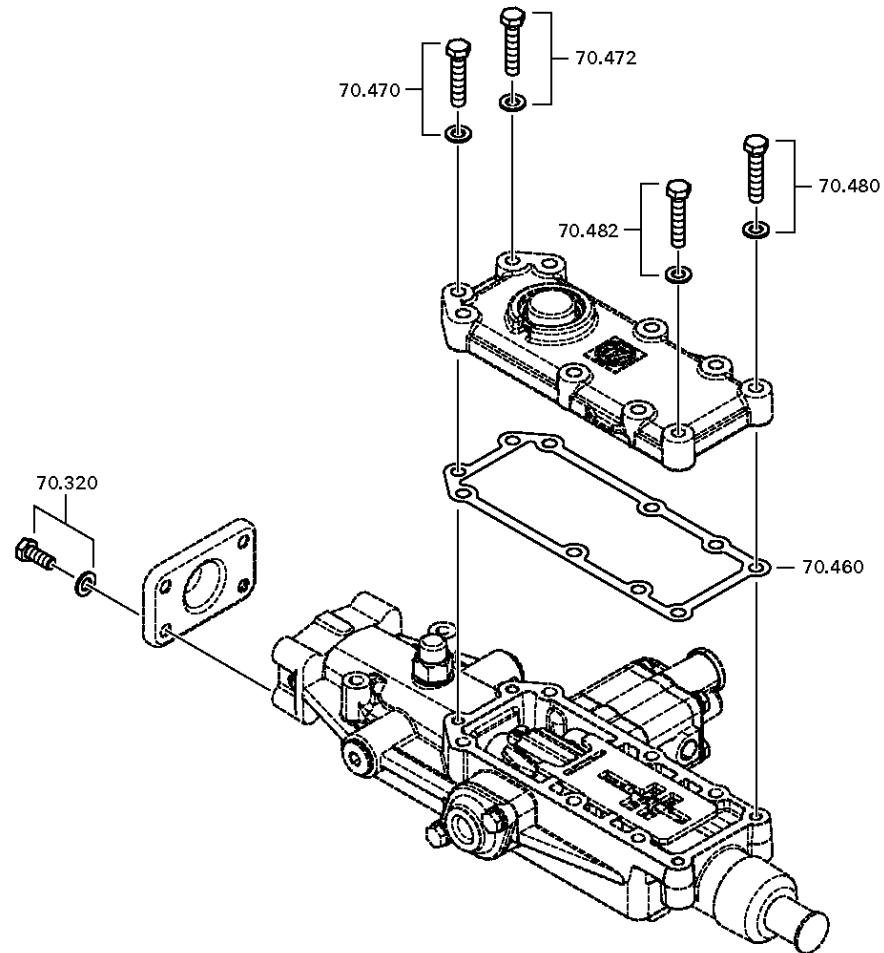


# Bildtafel

Seite 2 von 2

Materialnummer: 1324.001.048  
Bildtafel: 062.08.85-1  
DECKEL

9 S 1310 TO /  
DECKEL



# Bildtafel

Seite 1 von 1

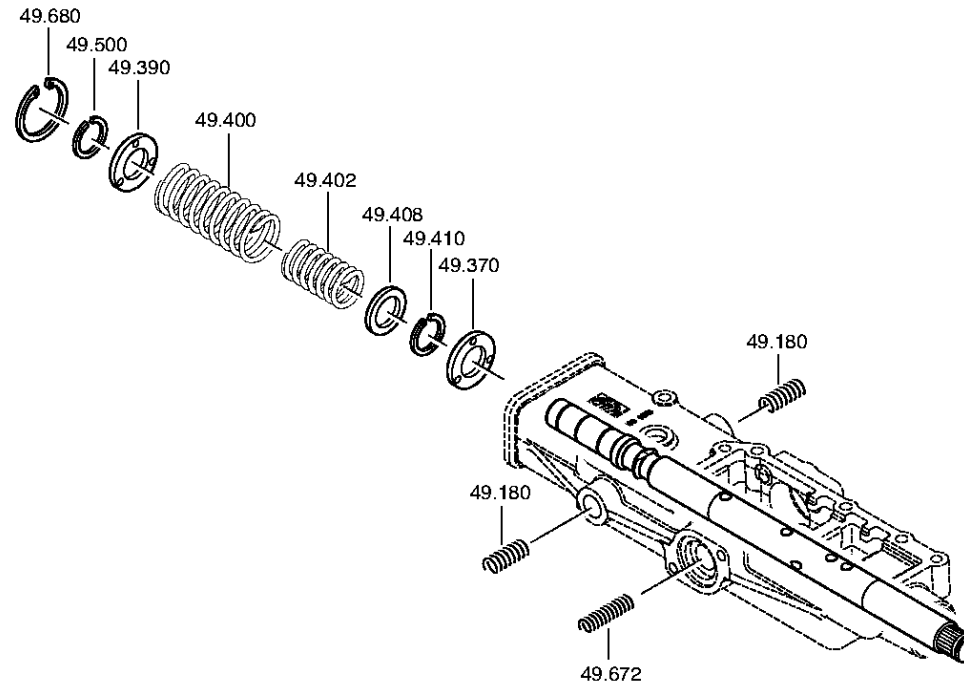
Materialnummer: 1324.001.048

Bildtafel: 062.12.29-1

Material-Baugruppen-Nummer: 1324.149.026

9 S 1310 TO /

FEDERPAKET

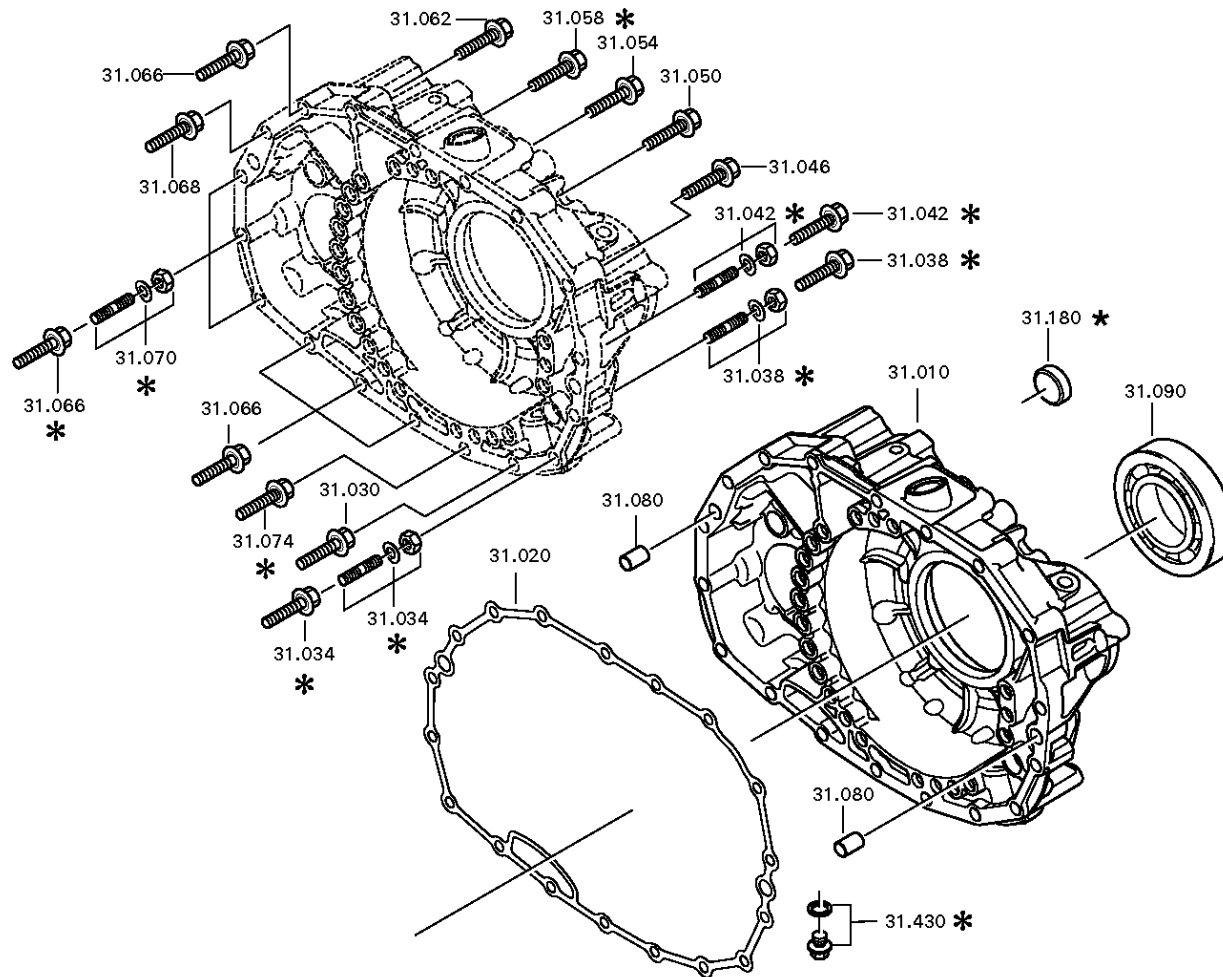


# Bildtafel

Seite 1 von 2

Materialnummer: 1324.001.048  
Bildtafel: 062.43.09-1  
GP-GEHAEUSE

9 S 1310 TO /  
GP-GEHAEUSE

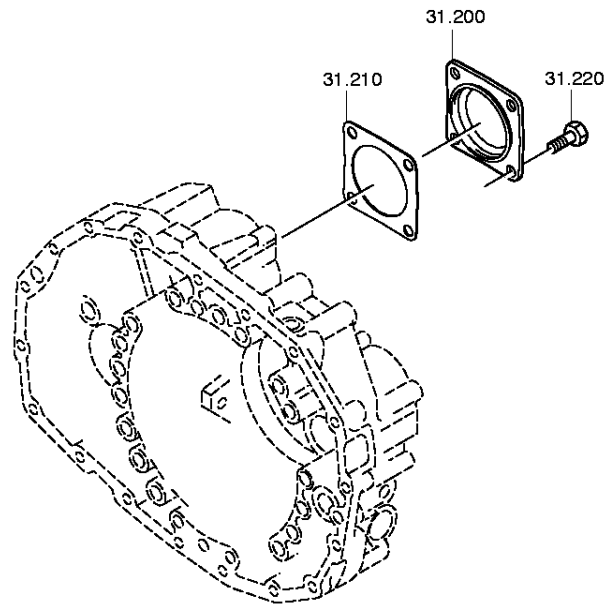


# Bildtafel

Seite 2 von 2

Materialnummer: 1324.001.048  
Bildtafel: 062.43.40-1  
GP-GEHAEUSE

9 S 1310 TO /  
GP-GEHAEUSE

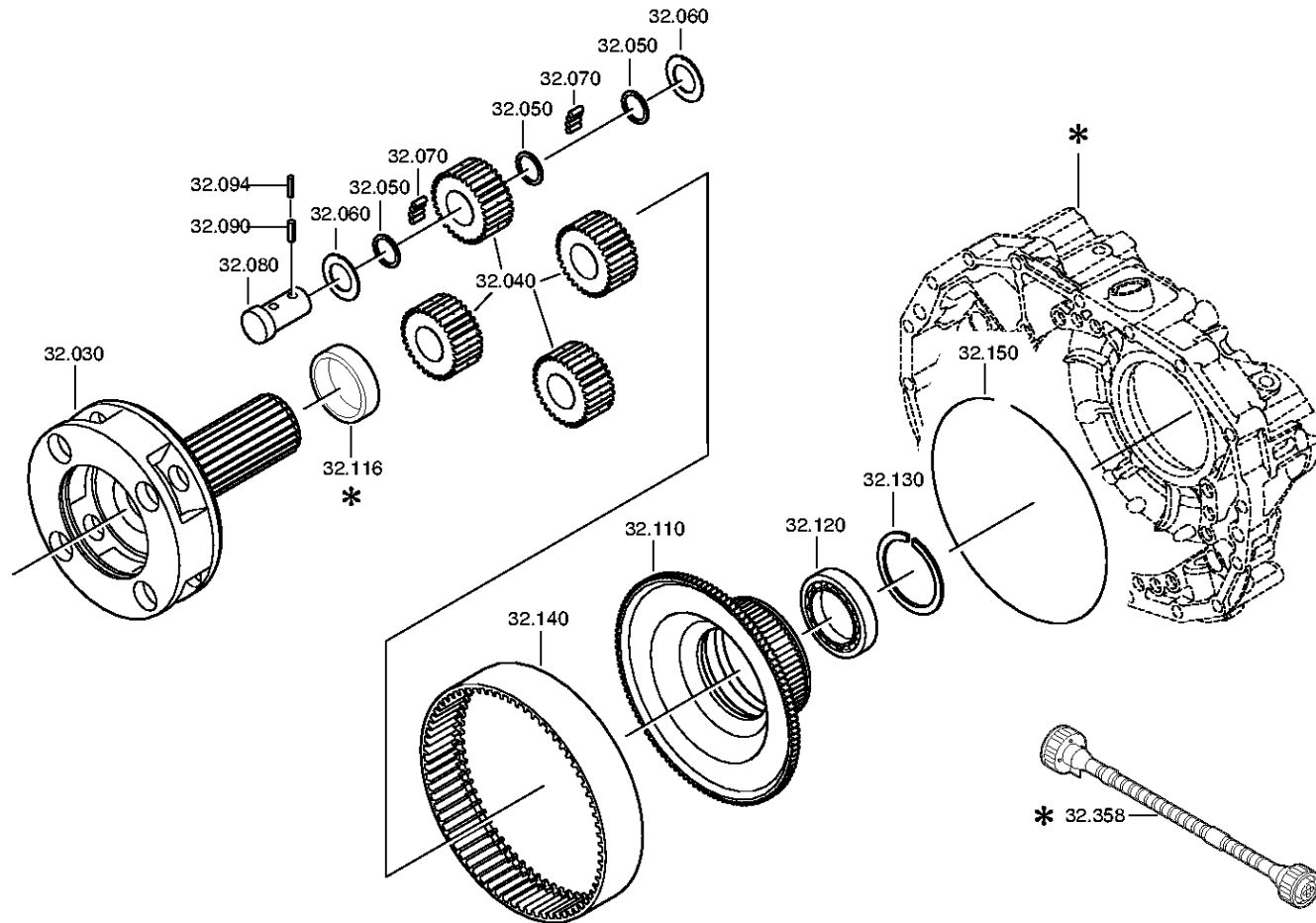


# Bildtafel

Seite 1 von 2

Materialnummer: 1324.001.048  
Bildtafel: 062.44.13-1  
PLANETENTRIEB

9 S 1310 TO /  
PLANETENTRIEB

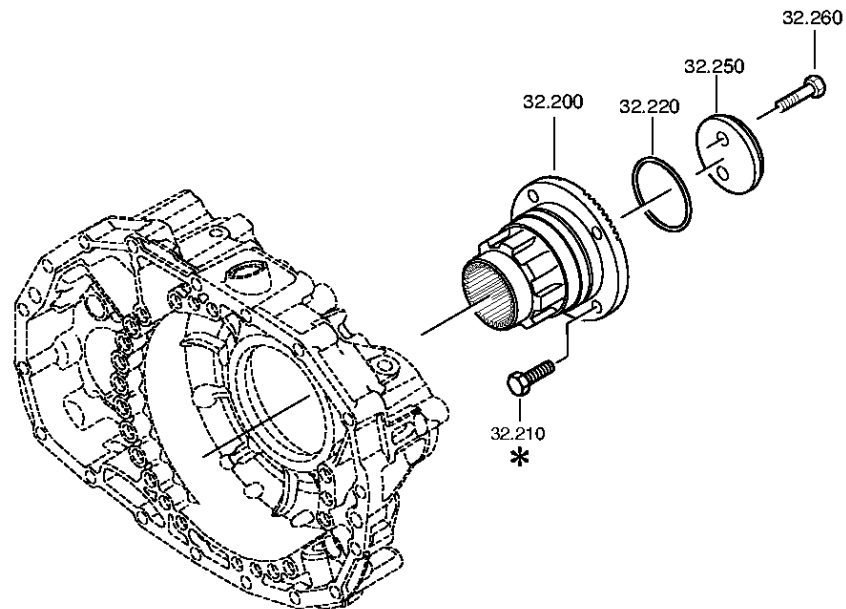


# Bildtafel

Seite 2 von 2

Materialnummer: 1324.001.048  
Bildtafel: 062.44.59-1  
PLANETENTRIEB

9 S 1310 TO /  
PLANETENTRIEB

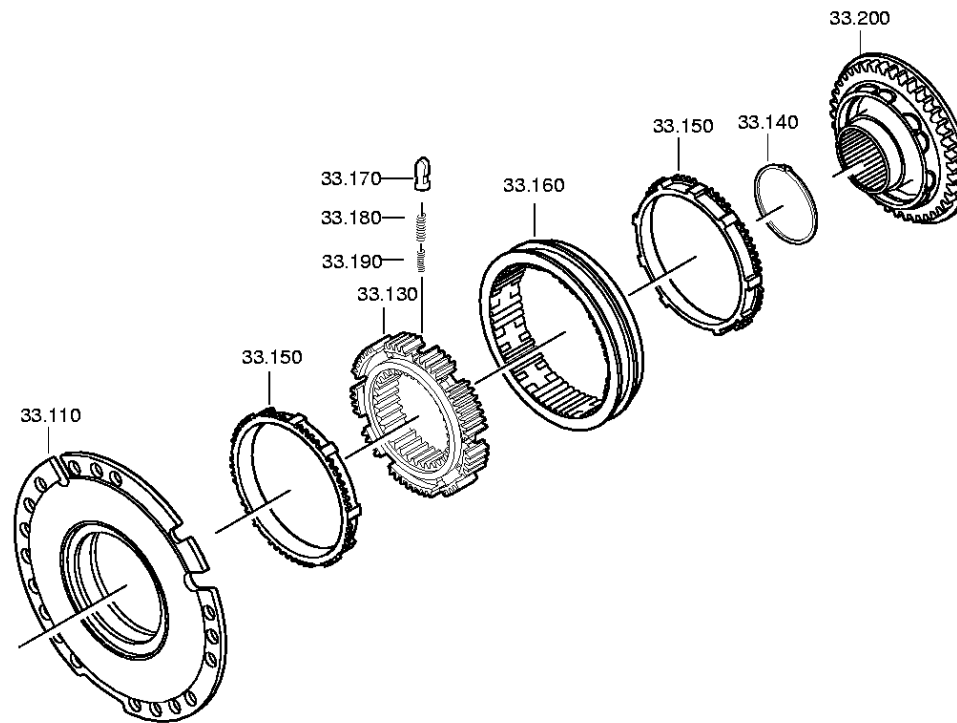


# Bildtafel

Seite 1 von 1

Materialnummer: 1324.001.048  
Bildtafel: 062.45.05-1  
SYNCHRONISIERG

9 S 1310 TO /  
SYNCHRONISIERG



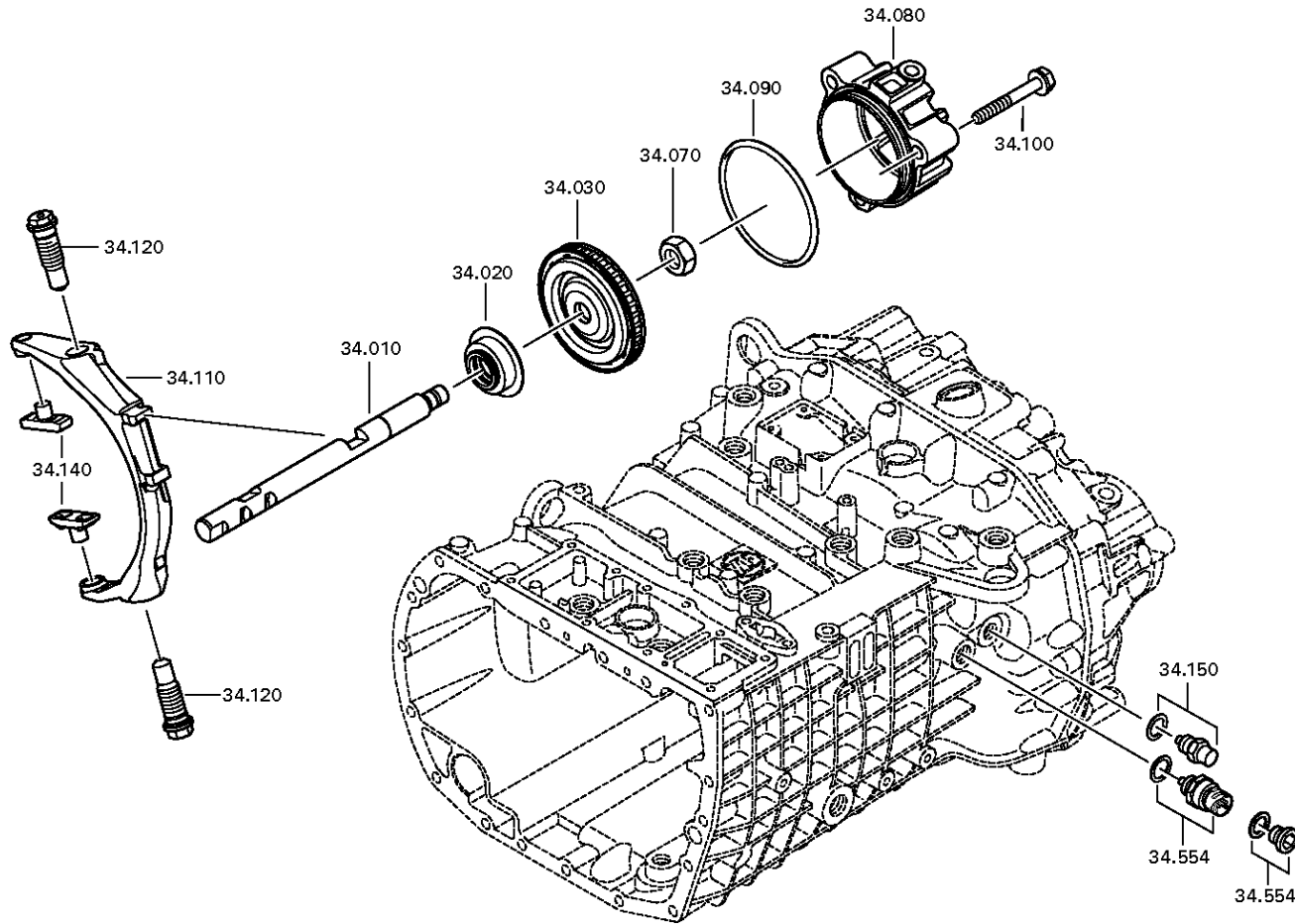


# Bildtafel

Seite 1 von 2

Materialnummer: 1324.001.048  
Bildtafel: 062.46.12-1  
GP-SCHALTUNG

9 S 1310 TO /  
GP-SCHALTUNG

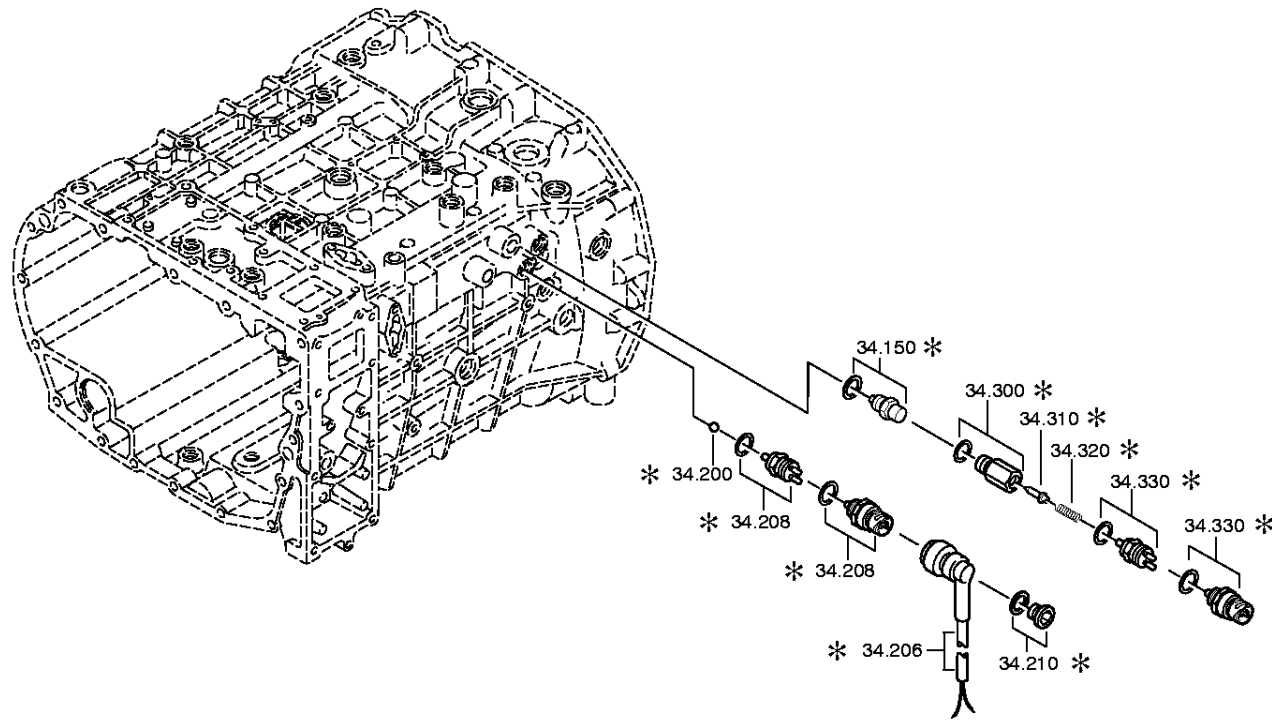


# Bildtafel

Seite 2 von 2

Materialnummer: 1324.001.048  
Bildtafel: 062.46.40-1  
GP-SCHALTUNG

9 S 1310 TO /  
GP-SCHALTUNG



## Bildtafel

Seite 1 von 2

Materialnummer: 1324.001.048  
Bildtafel: 062.47.04-1  
TACHODECKEL

9 S 1310 TO /  
TACHODECKEL



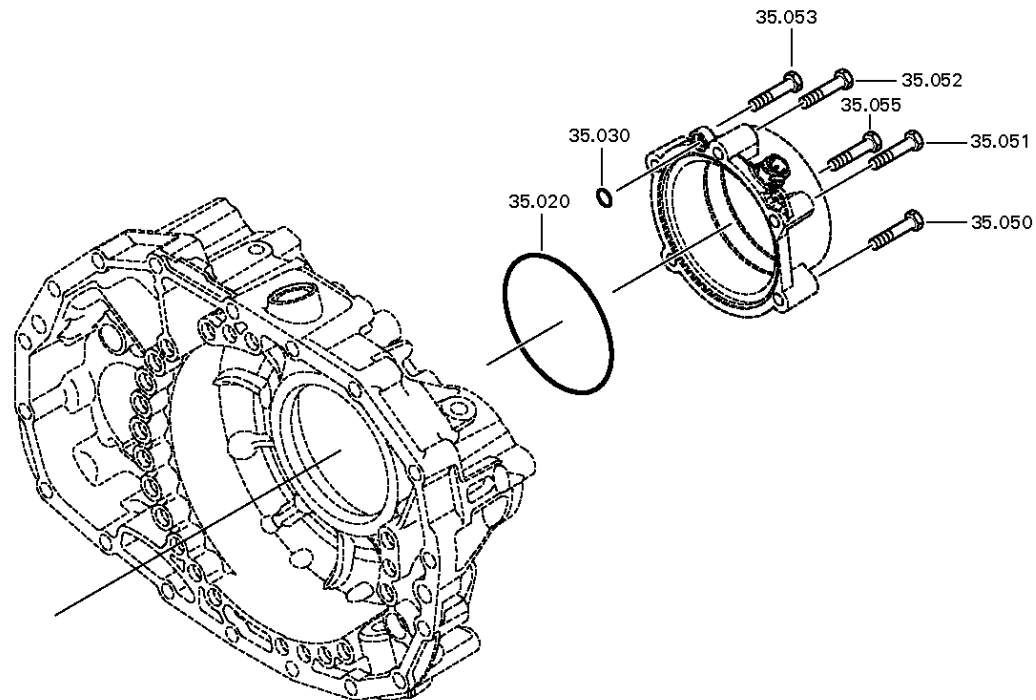
**Zu dieser Stückliste / Baugruppe liegt z. Zt. keine Bildtafel vor.**

# Bildtafel

Seite 2 von 2

Materialnummer: 1324.001.048  
Bildtafel: 062.47.80-1  
TACHODECKEL

9 S 1310 TO /  
TACHODECKEL



# Bildtafel

Seite 1 von 1

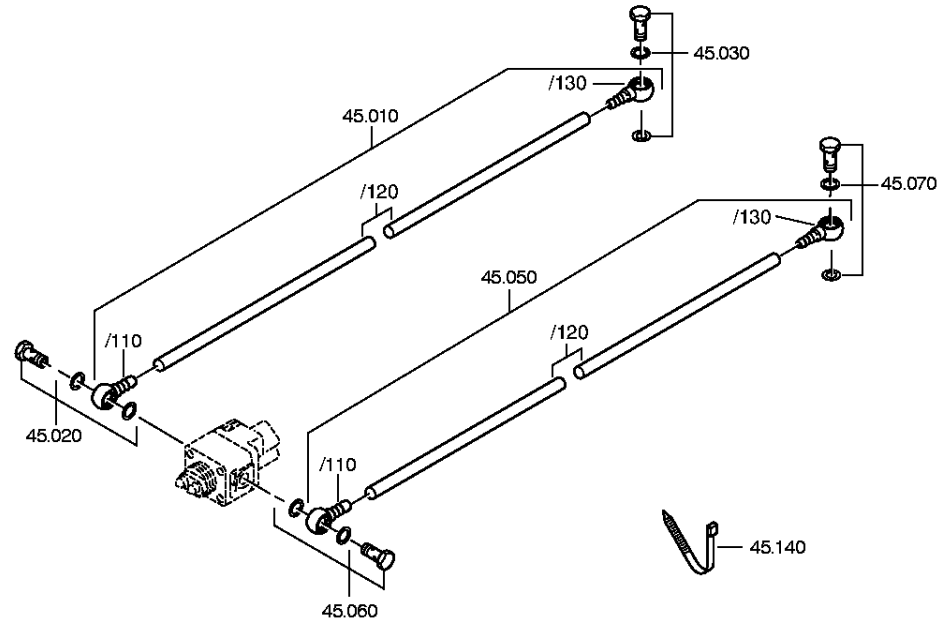
Materialnummer: 1324.001.048

Bildtafel: 062.57.02-1

Material-Baugruppen-Nummer: 1324.145.015

9 S 1310 TO /

GRUPPENSCHALTG

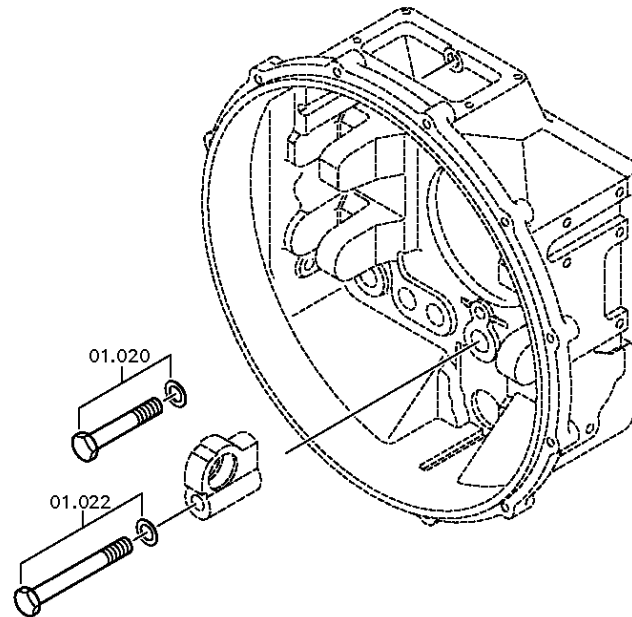


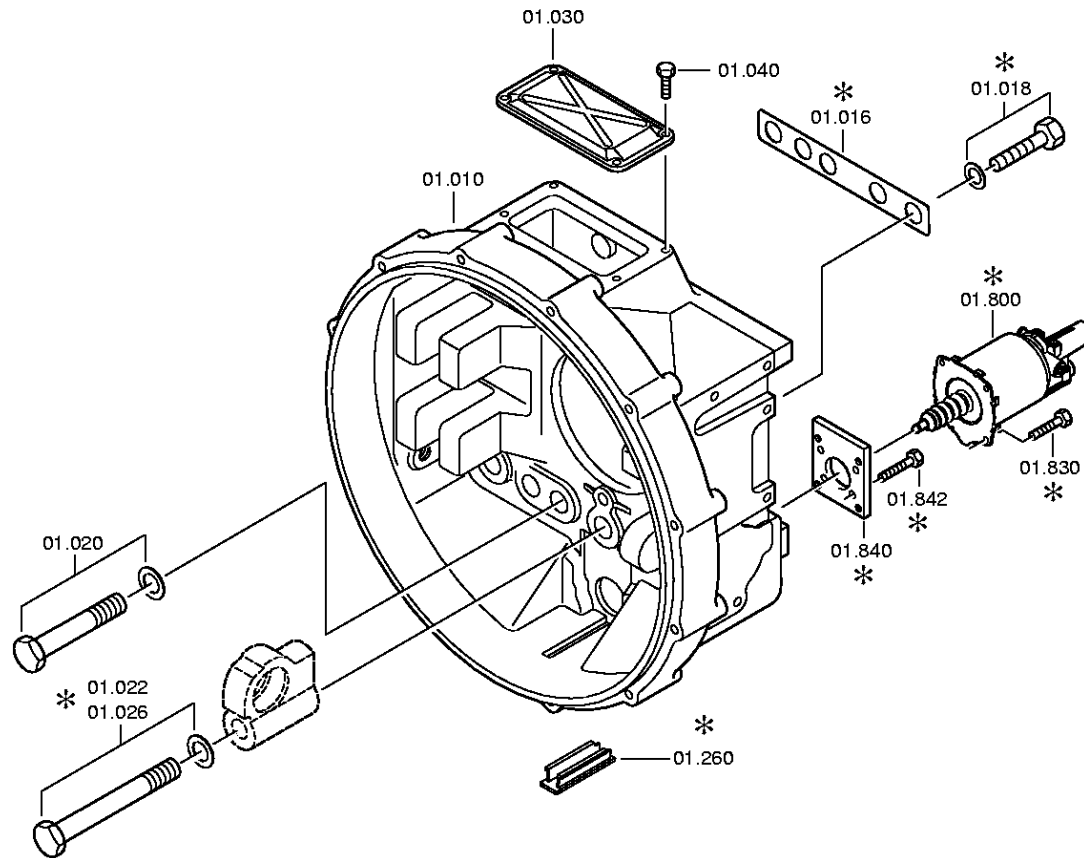
# Bildtafel

Seite 1 von 2

Materialnummer: 1324.001.048  
Bildtafel: 061.92.78-1  
KUPPLGEHAEUSE

9 S 1310 TO /  
BEFESTIGUNG





# Bildtafel

Seite 1 von 1

Materialnummer: 1324.001.048

Bildtafel: 061.93.30-1

Material-Baugruppen-Nummer: 6060.168.001

9 S 1310 TO /

KUPPLAUSRUECKG

